



2015



Les références mentionnées dans ce catalogue concernent les équipements et montages que notre société préconise pour la réparation des automobiles. Nous vous prions cependant de considérer les informations contenues dans ce catalogue comme simplement indicatives car d'une part les constructeurs peuvent modifier sans préavis les caractéristiques de leurs véhicules, et d'autre part, des erreurs ou des imprécisions peuvent subsister malgré tout le soin que nous apportons à la confection de ce document.

Nous vous invitons donc à faire appel à notre Service Technique, en cas de doute, de difficulté d'interprétation ou d'affectation ou bien encore pour confirmation des données indiquées. Nous attirons votre attention sur le fait que certaines de nos pièces puissent apparaître visuellement interchangeables, elles ont en fait des caractéristiques techniques différentes.

Nous vous demandons par conséquent de ne pas modifier ces pièces ni de forcer leur montage en cas de difficulté et de faire appel à notre Service Technique pour avis. Comme nos produits sont des éléments de sécurité, nous dégageons notre responsabilité en cas d'usage non conforme, de montage défectueux des produits ou de non confirmation par notre Service Technique des références et affectations indiquées. Ce catalogue réalisé par notre société contient des éléments de propriété lui appartenant (notamment le système de références, les marques, des plans et dessins, etc...) toute reproduction intégrale ou partielle sans notre accord préalable écrit est donc interdit.

All references in this catalogue concern equipment and assemblies that our company recommends for automobile repair. We would ask you, however, to consider the information given in the catalogue as only an indication since, on the one hand, the manufacturers can alter the characteristics of their vehicles without prior notice and, on the other hand, there could still be errors in spite of the care we take in preparing this document. As a result, we invite you to consult our Engineering Service if there is any doubt, any difficulties of interpretation or application, or to confirm the data given.

We wish to draw your attention to the fact that while some of our components can appear to be interchangeable they have, in fact, different technical characteristics. We ask you, as a result, not to modify components nor to force their assembly if there are problems but to consult our Engineering Service for advice. As all our products are safety components, we disclaim responsibility in case of incorrect use or defective assembly or if our Engineering Service has not confirmed the references and applications indicated.

This catalogue, produced by our company, contains proprietary information belonging to the Company (principally the system of references, the trade-marks, the plans and drawings ect.). All reproduction in whole or in part is therefore forbidden.

Die in diesem Katalog aufgeführten Referenzen beziehen sich auf die Ausrüstung und Montage, die unser Unternehmen zur Instandsetzung dieser Fahrzeuge empfiehlt. Wir bitten Sie jedoch, die in diesem Katalog enthaltenen Informationen nur als Hinweise zu betrachten, da die Fahrzeughersteller ohne vorherige Benachrichtigung die technischen Daten ihrer Fahrzeuge verändern können und trotz der Sorgfalt, mit der wir dieses Dokument erstellt haben, Fehler oder Abweichungen auftreten könnten.

Bitte wenden Sie sich an unseren technischen Kundendienst, wenn Fragen, Interpretationsschwierigkeiten oder Zuordnungsprobleme auftreten, desweiteren zur Bestätigung der technischen Daten.

Bitte beachten Sie, daß einige unserer Teile, die äußerlich untereinander austauschbar erscheinen, trotzdem unterschiedliche Leistungsmerkmale aufweisen. Die Teile dürfen auf keinen Fall verändert oder mit Gewalt montiert werden; im Zweifelsfall ist immer unser technischer Kundendienst anzusprechen. Da unsere Produkte Sicherheitselemente sind, übernehmen wir keinerlei Verantwortung für unvorschriftsmäßige Verwendung oder Montage, wenn keine Bestätigung unseres technischen Kundendienstes bzgl. der Angaben und Zuordnungen vorliegt. Der von unserem Unternehmen erstellte Katalog enthält Elemente, die urheberrechtlich geschützt sind (insbesondere das Nummernsystem, Marken, Pläne und Zeichnungen, usw.) und jegliche Vervielfältigung, auch auszugsweise ist ohne unsere vorherige schriftliche Genehmigung untersagt.

Las referencias mencionadas en este catálogo son relativas a los equipos y montajes que nuestra sociedad recomienda para la reparación de automóviles. Sin embargo, rogamos considerar las informaciones contenidas en este catálogo simplemente a título indicativo ya que por una parte, algunos constructores pueden modificar sin previo aviso las características de su vehículos, y por otra, en este documento pueden subsistir errores o imprecisiones a pesar de todo el cuidado que ponemos en su elaboración.

Por lo tanto, se ruega llamar a nuestro Servicio Técnico en caso de duda, dificultad de interpretación o de asignación, o incluso para confirmar los datos indicados. Deseamos hacer notar que aunque, a simple vista, algunas de nuestras piezas puedan parecer intercambiables, en realidad poseen características técnicas diferentes. Por consiguiente, solicitamos no modificar estas piezas, ni forzar su montaje en caso de dificultad, y llamar a nuestro Servicio Técnico. Como nuestros productos son elementos de seguridad, declinamos nuestra responsabilidad en caso de uso no conforme, de montaje defectuoso de los productos o de no confirmación por nuestro Servicio Técnico de las referencias y asignaciones indicadas. Este catálogo, elaborado por nuestra sociedad, contiene elementos de propiedad que le pertenecen (especialmente el sistema de referencias, las marcas, los planos y esquemas, etc.), por lo tanto, queda prohibida toda reproducción total o parcial sin nuestra autorización previa por escrito.

I riferimenti presenti in questo catalogo si riferiscono a equipaggiamenti e montaggi che la nostra società raccomanda per la riparazione dei veicoli. Vi preghiamo tuttavia di considerare le informazioni contenute in questo catalogo semplicemente come indicative perché da una parte i costruttori possono modificare senza preavviso le caratteristiche dei loro veicoli, e d'altra parte, possono sussistere errori o imprecisioni malgrado la cura che abbiamo posto nella redazione di questo documento.

Richiamiamo la vostra attenzione sul fatto che sebbene alcuni nostri ricambi possano sembrare "visivamente" intercambiabili, hanno di fatto delle caratteristiche tecniche differenti. Di conseguenza vi chiediamo di non modificare questi pezzi né di forzare il loro montaggio, ed in caso di difficoltà di rivolgervi a noi per eventuali consigli.

Poiché i nostri prodotti sono elementi di sicurezza del veicolo, decliniamo ogni responsabilità in caso di uso non conforme o di montaggio non conforme dei prodotti. Questo catalogo, realizzato dalla nostra società, contiene elementi di proprietà che le appartengono (il sistema dei riferimenti, i marchi, i disegni...) ed ogni riproduzione integrale o parziale senza un nostro preventivo assenso è da considerarsi interdetto.

De in deze catalogus gegeven referenties betreffen de door onze maatschappij aanbevolen uitrustingen en montages voor autoreparaties.

We verzoeken u echter in beschouwing te nemen dat de in deze catalogus vermelde gegevens uitsluitend ter informatie dienen, enerzijds kunnen de fabrikanten namelijk zonder voorafgaande mededeling de kenmerken van hun voertuigen wijzigen en anderzijds kunnen er ondanks de zorg, die aan de samenstelling van deze catalogus is besteed, fouten of onjuistheden in zijn blijven zitten.

Wij verzoeken u derhalve, in geval van onduidelijkheden betreffende de interpretatie of toepassing van onderdelen of voor bevestiging van de vermelde gegevens, contact op te nemen met onze Technische Dienst.

Wij vestigen uw aandacht op het feit dat sommige van onze onderdelen er op het oog verwisselbaar uit kunnen zien, maar in feit verschillende technische eigenschappen bezitten.

Wij verzoeken u derhalve deze onderdelen niet te wijzigen en als hun montage problemen oplever deze niet te forceren, maar onze Technische Dienst te raadplegen. Wij wijzen alle verantwoordelijkheid van de hand in geval van niet overeenstemmend gebruik, van gebrekkige montage van de produkten of van het niet bevestigen van de aangegeven referenties en toepassingen door onze Technische Dienst.

Deze door onze maatschappij samengestelde catalogus bevat elementen die haar eigendom zijn (met name het systeem van referenties, de kentekens op de schema's entekeningen, enz.), algehele of gedeeltelijke reproductie zoner onze voorafgaande schriftelijke toestemming is derhalve verboden.

2015 / Conception: Pascal Bergougneau

i

i

i



PLAQUETTES



ALFA ROMEO

159		02/08-07/05-	573309jc 573322
Brera		03/08-10/10	573309jc
Giulietta		06/10-	573331
		06/10-	573350jc
		06/10-	573348jc
		06/10-	573349jc
Mi.To		04/08-12/10	573290
Spider		06/06-	573309jc
		06/06-	573322

AUDI

A1		05/10-	573128jc
		05/10-	573312jc
A3/A3 Cabrio		08/12-	573390
		02/13-	573312jc
A6 Quattro		08/04-03/11	573337
A6/ A6 Quattro		04/11-	573381
A7 Sportback		07/10-	573381
A8/ A8 Quattro		04/11-	573381
Q3		10/11-	573246jc
Q7		03/06-	573282jc
		03/06-	573339jc

BMW

Serie 1 (E81/82/88)		10/07-08/11	573294jc
		10/07-08/11	573310
Serie 1 (E84) Xdrive		10/09-	573210jc
		10/09-	573285jc
Serie 1(F20/21)		11/11-	573355jc
Serie 3 (E90)		03/07-11/11	573210jc
		03/05-11/11	573285jc
Serie 3 (E91)		03/05-11/11	573285jc
Serie 3 (E92)		03/07-11/11	573210jc
Serie 3 (F30,F31,F34)		11/11-	573355jc
		11/11-	573354jc
Serie 5 (F07 Gran Turismo)		07/10-	573292jc
		07/10-	573271jc
Serie 5 (F10/F11)		02/09-	573292jc
		03/10-	573305jc
		03/10-	573364jc
		03/10-	573352jc
		03/10-	573353jc
Serie 6 (F06/F12/F13)		03/12-	573292jc
		03/12-	573353jc
Serie 7 (F01/F02/03/04)		11/08-06/12	573292jc
		11/08-06/12	573305jc
		11/08-06/12	573271jc
Serie X1 (E84)		10/09-	573210jc
		10/09-	573285jc
Serie X3 (F25)		09/10-	573352jc
Serie X5 (E70)		12/06-	573300jc
		01/07-	573317jc
Serie X6 (E71/E72)		06/08-	573300jc
		01/07-	573317jc
Serie Z4 (E89)		05/09-	573210jc
		05/09-	573352jc

CITROËN

C3		07/10-	573264jc
C3 Picasso		06/09-	573264jc
C4		09/10-	573338jc
		09/10-	573315jc
C5/Break/Tourer (03/08-)		03/08-	573311jc
		03/08-	573338jc
C6		07/08-	573338jc
		09/05-	573324
DS3		06/10-10/11	573264jc
DS4		03/11-	573338jc
		03/11-	573315jc
DS5		09/11-	573338jc
		09/11-	573315jc

CITROËN VUL

Berlingo - Berlingo MultiSpace (06/08-)		06/08-	573289
Dispatch II		01/07-	573280
		01/07-	573281
Jumpy		11/06-	573280
		11/06-	573281

DACIA

Duster		03/10-	573268jc
Lodgy		03/12-	573268jc

DACIA VUL

Dokker		09/12-	573268jc
--------	--	--------	----------

DAEWOO / CHEVROLET

Aveo		06/11-	573332jc
Captiva		10/06-	572570
		10/06-	573386
Cruze		05/09-	573325jc
		05/09-	573332jc
		05/09-	573335jc
Orlando		01/11-	573325jc
		01/11-	573335jc
Spark		12/09-	573385
Trax		04/13-	573325jc
		04/13-	573335jc
Volt		11/11-	573335jc

DAIHATSU

Charade		06/11-	572576
		06/11-	572588
Cuore L276		04/07-	572617
Trevis		09/06-	572615

FIAT

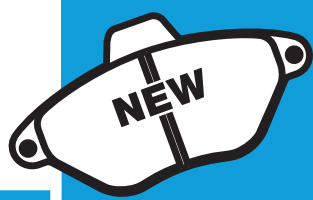
Panda (2012-)		03/12-	573366
Croma II (06/05-)		06/05-	573307
Punto (Grande Punto)		09/07-	573290
		-12/10	573345
Punto Evo (2009-)		01/12-	573367
		10/09-	573345
Sedici		06/06-	573288
FIAT VUL			
Doblo / Doblo Cargo (02/10-)		02/10-	573334
Scudo II (01/07-)		01/07-	573280
		01/07-	573281

PLAQUETTES



FORD (Europe)			
B-Max		03/12-	573363
Fiesta (MKVI)		10/08-	573249 _{jc}
Ranger		10/99-09/11	572572
FORD (Europe) VUL			
Transit 05/2006 - >		05/06-	573527
HONDA			
Accord IX (CU)		05/08-	572624 _{jc}
		05/08-	572635 _{jc}
		05/08-	572626
Accord VIII (CL/CM)		01/03-06/08	572480
Civic (FK/FD/FN)		01/06-11/11	572579 _{jc}
		01/06-11/11	572580 _{jc}
CR-V		10/06-	572605 _{jc}
		10/06-	572606 _{jc}
CR-Z		06/10-	572637
Insight Hybrid		02/09-	572637
Jazz MKIII		10/08-	572637
HYUNDAI			
Accent		01/00-02/12	572593
		10/05-02/12	572590 _{jc}
Genesis		10/10-	572639
Grandeur		04/05-	572616
i10		11/08-	572527
i20		10/08-	572593
		10/08-03/12	572609
		10/08-	572604
i30		03/07-07/12	572577 _{jc}
		11/08-07/12	572590 _{jc}
i40		03/12-	573369 _{jc}
ix20		10/10-	572604
ix35		09/10-	572612
		01/10-	572590 _{jc}
ix55		09/11-	572596
Santa Fé		03/06-06/12	572607
		03/06-01/10	572608
		02/10-	572639
Santa Fé II		07/12-	572607
Veloster		02/12-	573369 _{jc}
IVECO VUL			
Daily (2006-)		04/06-	573514
JAGUAR			
XF		08/07-	573336 _{jc}
JEEP (Chrysler)			
Cherokee 04/2008->		04/08-	573298
		04/08-	572505
		04/08-	573323
Grand Cherokee		06/05-08/10	573340
		06/05-08/10	573319
Wrangler		07/07-	573298
		09/06-	573323
KIA			
Carens III		09/06-02/13	572612
		09/06-	572613
Carnival		03/06-	572619
		03/06-	572596

KIA			
Ceed		08/06-04/12	572577 _{jc}
		08/06-04/12	572590 _{jc}
Picanto		05/11-	572590 _{jc}
Rio		09/06-07/11	572593
		03/05-07/11	572590 _{jc}
Rio III		06/11-	573368
		06/11-	573369 _{jc}
Sorento		10/09-	572607
Sorento II		10/09-	572639
Soul		10/08-	572629
Sportage		07/04-	572612
Venga		12/09-	572657
LANCIA			
Delta (07/08-)		07/08-	573334
Phedra		09/02-11/10	573327
Ypsilon (03/11-)		03/11-	573366
LANDROVER			
Discovery (MKIV)		06/09-	573333 _{jc}
Range Rover (MKIV)		10/12-	573343 _{jc}
Range Rover Sport		02/05-05/10	573279 _{jc}
		06/09-06/13	573333 _{jc}
		06/13-	573343 _{jc}
		06/09-06/13	573342 _{jc}
LEXUS			
GS 300		04/05-	573393
GS 450h		07/06-	573393
IS 220		11/05-	572620
IS 250		10/05-	572620
RX 300		04/03-	572621
RX 350		04/05-	572621
RX 400h		04/05-	572621
MAZDA			
B Serie Pick-up		11/89-01/99	572279
CX-7		05/07-	572640
		06/09-08/10	572644
CX-9		09/07-	572640
		09/07-	572644
Mazda 6 Estate/Wagon		08/07-	572628
MERCEDES			
C218/X218 (CLS-Class) (2011-)		01/11-	573291 _{jc}
		01/11-	573356
C219 (CLS-Class) (-2010)		01/05-12/10	573302
R171 SLK		06/04-02/11	571379
		03/04-02/11	573177 _{jc}
		06/04-02/11	573302
		02/11-	573291 _{jc}
		02/11-	573356
		02/11-	573370
R230 SL Roadster (2001-)		04/03-01/12	573302
Viano W639		09/03-	573508
W168 (A-Class)		08/04-08/12	573226 _{jc}
W176 (A-Class) (2012-)		09/12-	573370
W204 (C-Class) [BERLINE]/[BREAK] (02/07-)		02/07-	573291 _{jc}



PLAQUETTES



i

MERCEDES

W204 (C-Class) [COUPE] (06/11-)		06/11-	573291jc
W246 (B-Class) (2011-)		12/11-	573370

MERCEDES VUL

B669 Serie T1/T2 (709D/711D)		02/86-07/96	573518
B670 Serie T1/T2 (809/812D/814D/815D)		02/86-	573518
Sprinter 424 (B906)		06/06-	573508
		06/06-	573507
		06/06-	573519
Sprinter 616D (B905)		06/03-05/06	573516
Vito (W639)		09/03-	573221
		09/03-	573508
Vito (W639) 4x4		09/07-	573221
		09/07-	573508

MINI (BMW)

Mini One / Cooper / Cooper S / Clubman (11.2006 ->)		11/06-	573234jc
---	--	--------	----------

MITSUBISHI

Galant (DJ/DM)		07/06-07/10	573278
i (HA) i-MiEV		06/09-09/10	572611
Lancer (CK/CS_A)		06/07-	573278
Lancer Sportback (CX)		07/08-	573278
Pajero Sport (KH)		07/08-	572574

MITSUBISHI VUL

L200 (K_T)		01/06-	572574
------------	--	--------	--------

NISSAN

Almera (N16E)		06/03-	572340
Cube (Z12)		03/10-	573304
Juke		06/10-	572654
Leaf		11/10-	572654
Note (E11E)		01/06-06/13	573005jc
Pathfinder (R51M)		02/05-08/10	572610
Qashquai		10/06-	573379
Teana		06/10-	572654
Tiida (C11X/SC11X)		03/07-	573304
X-Trail (T31)		07/07-	573379

NISSAN VUL

Cabstar (F22/F24)		09/06-	573318
NV200		08/09-	572646
NV200 Evalia		07/11-	572646

OPEL

Ampera		11/11-	573335jc
Antara (A)		08/06-	572570
		08/06-	573386
		09/09-	573270jc
Astra J/GTC		09/09-	573325jc
		09/09-	573332jc
		09/09-	573335jc
		09/09-	573270jc
Cascada		03/13-	573270jc
Corsa D		08/06-	573308

OPEL

Insignia		01/09-	573269jc
		01/09-	573270jc
		01/09-	573326jc
		01/09-	573347
Mokka		01/09-	573313jc
		09/12-	573325jc
Zafira Tourer (P12)		09/12-	573335jc
		01/09-	573271jc
		01/09-	573325jc
		01/09-	573335jc

OPEL VUL

Movano B (base Master)		05/10-	573357
		05/10-	573358
		04/10-	573359

PEUGEOT

508		10/10-	573338jc
		10/10-	573315jc
807		06/06-	573327
308		10/07-06/13	573338jc
308 (SW)		05/08-	573289
407		07/09-	573311jc
		11/10-	573338jc
407 Coupé		06/09-	573311jc
		07/08-	573338jc
2008		03/13-	573264jc
3008		04/09-	573315jc
4008		05/12-	573278
5008		11/09-	573315jc
RCZ		11/09-	573338jc
		11/09-	573315jc

PEUGEOT VUL

Expert Tepee		01/07-	573280
		01/07-	573281
Partner (06/08-)		06/08-	573289

PORSCHE

Cayenne (92A)		02/10-	573329jc
Cayenne S (955)		08/03-12/06	573282jc
		08/02-01/10	573329jc
		08/02-	573339jc
Panamera		05/10-	573329jc

RENAULT

Captur		03/13-	573268jc
Clio III		06/06-	573253
Clio IV		09/12-	573422
Fluence		12/09-	573268jc
Laguna III [BERLINE]/[BREAK]		10/07-	573273
Mégane II		04/03-10/08	573253
		10/08-	573253
Mégane III		10/08-	573268jc
		10/08-	573316jc
		10/08-	573286jc
		10/08-	573268jc
Scenic/Grand Scenic III 04/09-		05/09-	573268jc
		05/09-	573316jc
		05/09-	573286jc

PLAQUETTES



RENAULT VUL			
Grand Kangoo		04/12- 04/12-	573284 _{jc} 573436
Kangoo (Express/Rapid/UK) -> 01/2008		06/01-01/08	573320
Kangoo II + Bepop 02/2008 ->		02/08-	573284 _{jc}
Master III		05/10- 05/10- 04/10-	573357 573358 573359
Maxity		04/11-	573318
SAAB			
9-5 II (YS3GG)		01/09- 01/09- 01/09- 01/09- 01/09-	573269 _{jc} 573270 _{jc} 573326 _{jc} 573347 573313 _{jc}
SEAT			
Alhambra 710 (03/10-)		3/10-	573246 _{jc}
Altea		10/06-	573312 _{jc}
Leon 5F (09/12-)		09/12- 09/12-	573390 573312 _{jc}
Leon 1P1 (05-)		05/10-08/12	573312 _{jc}
SKODA			
Octavia II 5E (11/12-)		01/13- 01/13-	573390 573312 _{jc}
Superb 09/08->		09/08-	573312 _{jc}
SKODA VUL			
Yeti		09/09-	573312 _{jc}
SUBARU			
Forester		04/08-	573380
Impreza		05/06-	572571
Legacy		05/06- 09/03-02/10	572571 572638
Legacy V		09/09-	572638
Outback		09/09-	572571
Trezia		04/11- 04/11-05/12	572598 _{jc} 572591 _{jc}
SUZUKI			
Grand Vitara		05/05- 01/09-	572584 573573
Swift IV		11/10-	573384
SX4		06/06- 06/06-	573288 573304
TOYOTA			
Auris		10/06-12/12 10/06-12/12 10/06-	572598 _{jc} 572591 _{jc} 572601 _{jc}
Avensis (T27)		11/08- 11/08-10/10 11/08-	572600 _{jc} 572634 _{jc} 572627 _{jc}
IQ		11/08- 11/08-	572618 572591 _{jc}
Prius (ZVW3/4)		01/09- 01/09-	572631 572632
RAV 4		11/05-03/13	572595

TOYOTA			
Urban Cruiser (P11)		04/09- 04/09-	572598 _{jc} 572591 _{jc}
Verso (AR2)		04/09- 04/09-11/10	572600 _{jc} 572634 _{jc}
Verso S (XP12)		04/09- 02/12- 02/12-	572623 572598 _{jc} 572591 _{jc}
Yaris (KSP130, NSP90, NSP130, NLP130, NHP130) FRANCE		07/10- 07/10- 07/10-	572576 572588 572591 _{jc}
Yaris (KSP130, NSP90, NSP130, NLP130, NHP130) JAPAN		07/10-	572594
Yaris (France made) (SC/KS/NL)		01/05-	572588
TOYOTA VUL			
Hilux		08/88-08/94 08/05- 08/05-	572254 572625 572641
VOLKSWAGEN			
Coccinelle 5C1/5C7(2012-)		05/11-	573312 _{jc}
Eos		11/10-	573312 _{jc}
Golf (VI) (5K1/AJ5) 10.2008->		11/09-08/12	573312 _{jc}
Golf (VII) (5G1)		08/12-	572390
Jetta (III) (type A5-1K)		07/08-10/10	573312 _{jc}
Jetta (IV) (type 162)		11/10-	573312 _{jc}
Scirocco (III) Type 137 (09.08 ->)		08/08-	573312 _{jc}
Sharan - Sharan Type 7N (09/10-)		09/10-	573246 _{jc}
Tiguan (5N)		10/07-	573246 _{jc}
Touareg II Type 7P5 (06/10-)		06/10- 06/10-	573296 _{jc} 573329 _{jc}
Touareg Type 7LA/LA6 (11/02-05/10)		06/05-05/10 06/05-05/10 06/05-05/10 01/03-05/10 11/02-05/10	573296 _{jc} 573329 _{jc} 573297 _{jc} 573301 573339 _{jc}
Touran Type 1T3 (05/10-)		06/10-	573312 _{jc}
VOLKSWAGEN VUL			
Caddy (IV)		09/10-	573312 _{jc}
Crafter 30/35		04/06- 04/06- 04/06- 04/06-	573508 573519 573509 573510
Crafter 50		04/06- 04/06-	573509 573510
LT 46 (III)		02/02-07/06	573515
Transporter / Shuttle / Eurovan (T5) 03-		09/09- 05/03-	573330 573303
VOLVO			
XC60 (D)		07/08-	573293 _{jc}



DISQUES



ALFA ROMEO

Giulietta		06/10-	562501
Mi.To		04/08-12/10	562502
		08/08-	562500

AUDI

A1		05/10-	562614
A3/A3 Cabrio		02/13-	562614
A4		01/08-	562466
		11/07-11/11	562511
		01/08-	562505
		11/04-12/07	562667

A5/ A5 Cabrio		07/07-	562466
		07/07-	562511
		07/07-	562505

A6		04/99-03/11	562512
A6 Quattro		08/04-03/11	562506
		08/04-03/11	562504
		08/04-03/11	562512

A6/ A6 Quattro		04/11-	562505
A7 Sportback		07/10-	562505
A8		08/03-03/10	562514
A8 Quattro		11/02-03/10	562517
		03/03-03/10	562514
		08/03-03/10	562517
		11/02-03/10	562518

Q5		11/08-	562505
Q7		03/06-	562513
RS6 Quattro		03/02-	562515
		03/02-08/11	562507

S4 Quattro		03/03-06/08	562510
S6 Quattro		06/06-	562515
S8 Quattro		06/06-08/11	562507
TT		08/06-	562706
TT Quattro		08/06-	562706

S4 Quattro		03/03-06/08	562510
S6 Quattro		06/06-	562515
S8 Quattro		06/06-08/11	562507
TT		08/06-	562706
TT Quattro		08/06-	562706

BMW

Serie 1(F20/21)		03/12-	562618
Serie 3 (E90)		03/07-11/11	562519
Serie 3 (E92)		03/07-11/11	562519
Serie 3 (F30,F31,F34)		11/11-	562618
Serie X1 (E84)		10/09-	562519
		10/09-	562618

Serie X3 (F25)		09/10-	562793
Serie X5 (E70)		12/06-	562520
		12/06-	562522
		12/06-	562691
		12/06-	562521
		12/06-	562523

Serie X5 (F15)		09/13-	562691
Serie X6 (E71)		05/08-	562521
		05/08-10/09	562522
		05/08-10/09	562523

Serie X6 (E71/E72)		05/08-	562520
		06/08-10/08	562522

CHRYSLER (USA)

PT Cruiser		06/02-12/10	562656
------------	--	-------------	--------

CITROËN

C-Crosser 4x4		07/09-	562528
		06/07-	562527
C4		09/10-	562641
		09/10-	562611

CITROËN

C4 Aircross		03/12-10/12	562527
C4 Picasso, C4 Grand Picasso		10/06-	562611
C5/Break/Tourer (03/08-)		03/08-	562622
DS4		03/11-	562641
		03/11-	562611
DS5		09/11-	562641
		09/11-	562611

CITROËN VUL

Berlingo - Berlingo MultiSpace (06/08-)		06/08-	562611
Dispatch II		01/07-	562622
		01/07-	562525
Jumper (2006-)		07/06-	562630
		07/06-	562526
		07/06-	562629
Jumpy		11/06-	562622
		11/06-	562525

DACIA

Duster		03/10-	562529
		03/10-12/12	562658

DAEWOO / CHEVROLET

Aveo		06/11-	562642
Captiva		10/06-	562671
		10/06-	562670
Cruze		05/09-	562631
		05/09-	562642
		05/09-	562640
		05/09-	562651
Malibu		07/12-	562460
Nubira		01/05-	562662
		08/03-	562681
Orlando		01/11-	562631
		01/11-	562640
Voit		11/11-	562631
		11/11-	562640

DAIHATSU

Copen		06/03-	562532
Cuore L276		04/07-	562532
Sirion II		02/05-	562532
Trevis		09/06-	562531

FIAT

Panda (2012-)		03/12-	562803
Punto (Grande Punto)		-12/10	562305
Punto Evo (2009-)		10/09-	562305
Sedici		06/06-	562534

FIAT VUL

Doblo / Doblo Cargo (02/10-)		02/10-	562760
Ducato (2006-)		08/06-	562630
		08/06-	562526
		08/06-	562629
Scudo II (01/07-)		01/07-	562622
		01/07-	562525

FORD (Europe)

Fiesta (MKVI)		10/08-	562539
Focus (MKII)		01/09-08/10	562536
Focus III		10/10-	562752
Galaxy (MKIII)		04/06-	562628
		09/10-	562628
		04/06-	562536

DISQUES



FORD (Europe)			
Kuga (MKI) 04/2008 ->		08/08-10/12	562536
Mondeo (06/07-)		09/10-	562624
		06-07-	562536
S-Max		03/06-	562628
		03/06-	562536
FORD (Europe) VUL			
Transit 05/2006 - >		05/06-	562540
		05/06-	562541
		05/06-	562537
		05/06-	562638
HONDA			
Accord IX (CU)		05/08-	562725
		05/08-	562687
Accord VII (CG/CH)		10/98-12/02	562458
Civic (EP)		09/01-06/06	562219
Civic (FK/FD/FN)		01/06-06/09	562548
		01/06/-	562544
FR-V		08/04-	562457
Insight Hybrid		02/09-	562704
HYUNDAI			
Accent		01/00-02/12	562554
		10/05-02/12	562551
Getz		09/02-	562551
i10		11/08-	562555
i20		10/08-03/12	562554
		10/08-03/12	562796
		10/08-	562551
i30		03/07-07/12	562550
		03/07-07/12	562625
		11/08-07/12	562553
i30 II		01/12-	562550
ix20		10/10-	562625
ix35		01/10-	562454
		09/10-	562553
Sonata (Y2/3 / MK III/IV)		12/04-01/11	562433
		12/04-	562552
Tiburon		02/02-	562433
Tucson		06/04-10/10	562433
		06/04-10/10	562454
Veloster		02/12-	562550
ISUZU (GM)			
Trooper		01/98-	562665
JAGUAR			
Sovereign		10/02-	562533
XJ6 (MK IV/V) (X408)		04/03-	562533
XJ8 (X308/X408)		04/03-	562533
JEEP (Chrysler)			
Cherokee -> 03/2008 (Xj - Kj)		10/02-03/08	562646
KIA			
Carens III		09/06-02/13	562433
Ceed		05/12-	562550
		05/12-	562625
		08/06-04/12	562553
Picanto		11/05-04/11	562555
Rio		09/06-07/11	562554
		03/05-07/11	562551

KIA			
Rio III		06/11-	562836
		06/11-	562764
Soul		10/08-	562625
		10/08-	562686
Sportage		10/00-08/10	562433
		07/04-	562454
		07/04-	562552
Venga		12/09-	562625
LANDROVER			
Discovery (MKIII)		07/04-	562666
Discovery (MKIV)		06/10-08/12	562654
		09/09-08/12	562657
		11/04-08/12	562653
Evoque		03/11-	562536
Range Rover (MKI/II/III)		10/06-10/12	562558
Range Rover Sport		02/05-	562666
		02/05-05/10	562654
		02/05-	562653
		02/05-	562657
LEXUS			
GS 300		09/97-	562830
GS 450h		07/06-	562830
IS 220		11/05-	562689
IS 250		10/05-	562689
RX 350		04/05-	562824
RX 400h		04/05-	562824
MAZDA			
Mazda 2		10/07-	562564
Mazda 3		10/03-	562560
Mazda 5		02/05-	562635
Mazda 6 Estate/Wagon		08/07-	562633
MERCEDES			
C216 (CL-Class) Coupé (08/06-)		08/06-	562678
		08/06-	562568
R171 SLK		02/11-	562627
		02/11-	562647
		06/04-02/11	562569
R230 SL Roadster (2001-)		03/06-01/12	562678
		03/08-01/12	562673
		10/01-01/12	563673
		03/06-01/12	562568
		03/08-01/12	562566
W204 (C-Class) (02/07-)		02/07-	562620
W204 (C-Class) [BERLINE]/ BREAK] (02/07-)		02/07-	562619
		02/07-	562634
		02/07-	562637
		02/07-	562647
		02/07-	562664
W204 (C-Class) [COUPE] (06/11-)		06/11-	562619
		06/11-	562627
		06/11-	562634
		06/11-	562637
		06/11-	562647
		06/11-	562620
		06/11-	562664
		06/11-	562680
W221 S-Class (09/02-)		09/05-	562567
		09/05-	562678



DISQUES



MERCEDES VUL

Citan 108-109 (415)		07/12-	562366
		07/12-	562370

MINI (BMW)

Mini One / Cooper / Cooper S / Clubman (11.2006 ->)		11/06-	562570
---	--	--------	--------

MITSUBISHI

Colt VI (Z3_)		06/04-	562575
		06/04-	562574
Lancer (CK/CS_A)		06/07-	562573
Lancer Evolution (CN/P/T/JM_A)		08/96-	562571
Lancer Sportback (CX)		08/08-	562573
Outlander II (CW)		11/06-	562528
Outlander III (GF)		04/12-	562528
Pajero (V8/9_W)		09/06-	562572

MITSUBISHI VUL

L200 (K_T)		01/06-	562695
------------	--	--------	--------

NISSAN

Cube (Z12)		03/10-	562811
Juke		06/06-	562723
		06/10-	562576
Micra III (K13)		11/10-	562693
Pixo		06/09-	562674
Qashquai		10/06-	562578
X-Trail (T31)		07/07-12/10	562578

NISSAN VUL

Primastar (X83) (base Traffic)		07/02-	562365
--------------------------------	--	--------	--------

OPEL

Ampera		11/11-	562631
		11/11-	562640
Antara (A)		08/06-	562671
		08/06-	562670
Astra J/GTC		09/09-	562631
		09/09-	562642
		09/09-	562640
		09/09-	562651
Corsa D		08/06-	562582
Insignia		01/09-	562460
		01/09-	562462
		01/09-	562464
		01/09-	562461
		01/09-	562463
Mokka		09/12-	562651
Zafira Tourer (P12)		01/09-	562631
		01/09-	562640

OPEL VUL

Movano B (base Master)		05/10-	562713
		04/10-	562714
Vivaro (base Traffic)		08/06-	562365

PEUGEOT

208		03/12-	562641
308		10/07-06/13	562641
508		10/10-	562733
		10/10-	562762
308 (SW)		05/08-	562641
		05/08-	562611
		05/08-	562641

PEUGEOT

308 CC		03/09-	562641
407 Coupé		06/09-	562622
		11/05-	562583
3008		04/09-	562641
		04/09-	562611
4007		02/07-	562528
		02/07-	562527
4008		05/12-	562527
5008		11/09-	562641
		11/09-	562611
RCZ		11/09-	562715
		11/09-	562716

PEUGEOT VUL

Boxer (2006-)		07/06-	562630
		07/06-	562526
		07/06-	562629
Expert Tepee		01/07-	562622
		09/09-	562622
		01/07-	562525
Partner (06/08-)		06/08-	562611

PORSCHE

911 (991)		03/12-	562587
		03/12-	562590
987		08/04-	562585
997		08/04-12/11	562586
		08/04-12/11	562589
		08/04-12/11	562668
		08/04-12/11	562669
		08/04-12/11	562587
		08/04-12/11	562590

Cayenne S (955)

Cayman		09/05-	562588
--------	--	--------	--------

RENAULT

Fluence		12/09-	562529
Laguna Estate/Break II		04/04-	562593
Laguna III		10/07-	562529
		10/07-	562595
		10/07-	562596
		10/07-	562608
Latitude		11/10-	562595
Mégane III		10/08-	562529
		10/08-	562595
Scenic/Grand Scenic III 04/09-		05/09-	562595
		05/09-	562596
Vel Satis (I)		02/02-	562594
		02/02-	562375

RENAULT VUL

Grand Kangoo		04/12-	562636
		04/12-	562730
Kangoo Compact		02/09-	562636
Kangoo II + Bepop 02/2008 ->		02/08-	562730
		02/08-	562609
Master III		05/10-	562713
		04/10-	562714

DISQUES



SAAB			
9-3 II		02/11-	562579
9-5 II (YS3GG)		01/09-	562460
		01/09-	562462
		01/09-	562464
		01/09-	562461
		01/09-	562463
SEAT			
Alhambra 710 (03/10-)		3/10-	562688
Altea		10/06-	562614
Exeo 3R0(3/09-)		03/09-	562667
Leon 5F (09/12-)		09/12-	562663
		09/12-	562614
		09/12-	562614
Leon 1P1 (05-)		05/10-08/12	562614
Mii		04/12-	562727
SKODA			
Citigo		05/12-	562727
Octavia II 5E (11/12-)		01/13-	562663
		01/13-	562614
Superb 09/08->		09/08-	562614
SKODA VUL			
Yeti		09/09-	562614
SSANGYONG			
Actyon		11/05-	562785
		11/05-	562775
Kyron		09/05-	562785
		09/05-	562775
Musso		07/94-	562530
Rexton		05/02-	562530
SUBARU			
Impreza		09/98-	562677
Outback		08/00-	562677
		09/03-	562826
SUZUKI			
Grand Vitara		05/05-	562632
SX4		06/06-	562534
TOYOTA			
Auris		02/07-12/12	562649
		10/06-12/12	562623
		10/06-	562599
		10/06-12/12	562617
Avensis (T27)		11/08-	562649
		11/08-	562659
IQ		11/08-	562602
Landcruiser 100 (UZ/HD)		01/98-07/08	562559
Landcruiser 120 (GR/KD)		09/02-	562743
Landcruiser 300 (VZ/KZ/KD)		01/03-	562743
Landcruiser 400 (ZU/HZ/HD)		01/98-	562559
Landcruiser 500 (UZ/HD)		01/98-	562559
Prius (ZVW3/4)		01/09-	562766
		01/09-	562751
Prius C (NHP10)		02/12-	562455
RAV 4		11/05-03/13	562621
		11/05-03/13	562601
Urban Cruiser (P11)		04/09-	562702
		04/09-	562712
Verso (AR2)		04/09-	562649
		04/09-	562684

TOYOTA			
Verso S (XP12)		02/12-	562702
		02/12-	562751
Yaris (KSP130, NSP90, NSP130, NLP130, NHP130) JAPAN		07/10-	562452
VOLKSWAGEN			
Amarok		11/10-	562722
Coccinelle 5C1/5C7(2012-)		05/11-	562614
Eos		11/10-	562614
Golf (VI) (5K1/AJ5) 10.2008->		11/09-08/12	562614
Golf (VII) (5G1)		08/12-	562663
		08/12-	562614
Jetta (III) (type A5-1K)		07/08-10/10	562614
Jetta (IV) (type 162)		11/10-	562614
Phaeton		01/03-	562517
		05/02-	562514
		05/03-	562518
		05/09-	562372
Polo (V) Type 6R1 (06.09-)		05/09-	562372
Scirocco (III) Type 137 (09.08 ->)		08/08-	562614
Sharan - Sharan Type 7N (09/10-)		09/10-	562688
Touareg Type 7LA/LA6 (11/02-05/10)		11/02-05/10	562336
		11/02-05/10	562338
		01/03-05/10	562603
		11/02-05/10	562513
Touran Type 1T3 (05/10-)		06/10-	562614
Up!		04/12-	562727
VOLKSWAGEN VUL			
Caddy (IV)		09/10-	562614
Crafter 50		04/06-	562487
Transporter / Shuttle / Eurovan (T5) 03-		05/03-	562616
		05/03-	562603
VOLVO			
S60		07/00-03/10	562604
S60 II		04/10-	562628
		04/10-	562643
		04/10-	562741
S80 II		08/06-	562628
		08/06-	562643
V70 III		08/06-	562650
		08/07-	562628
XC60 (D)		08/07-	562643
		08/07-	562650
XC70 Cross Country		07/08-	562672
		07/08-	562605
XC90		08/07-	562628
		08/07-	562643
		06/02-	562606



	Berline Saloon Limousine Berlina Sedan Седан
	Break Estate Break Steysin Vagon Универсал
	Cabriolet Cabrio Kabryiole Кабриолет
	Coupé Kur Купе
	Fourgon Van Lieferwagen Furgón Furgone Furgão Van Фургон
	Hatchback Hatchback Ejik Kasa Хэтчбэк
	Minibus Minibus Minibüs Микроавтобус
	Pick up Pick up Kamyonet Пикап
	Tous modèles All models Alle Modelle Todos modelos Tutti i modelli Todos os modelos Tüm Modeller Все модели
	Véhicules utilitaires légers Light commercial vehicles Leichttransporter Vehiculo comercial Veicoli commerciali Veiculos comerciais ligeiros Hafif Ticari Araçlar Легкий коммерческий транспорт
AWD	AWD (All Wheel Drive) Traction toutes les roues motrices Allradantrieb Propulsion integral Trazione integrale Dört teker direksiyonlu Sürekli Dört Çeker Полный привод
FWD 	FWD Traction Front wheel drive Frontantrieb Tracción delantera Trazione anteriore Tracção dianteira Önden Çekiş Передний привод
LWB	LWB Chassis long Langes Chassis Chassis largo Telaio lungo LWB Uzun Dingil Mesafesi Длинная база
SWB	SWB (Short Wheel Base) Chassis court Kurzer Radstand Distancia entre ejes corta Passo corto Kisa Dingil Mesafesi Короткая колесная база
RWD 	RWD Propulsion Rear wheel drive Hinterer Rad-Antrieb Tracción trasera Trazione posteriore Tracção atrás Arkadan Çekiş Задний привод
PF/FAP	Particulate filter Filtre à particules Partikelfilter Filtro de partículas Filtro antiparticolato Edet süzük Partikül Filtresi Сажевый фильтр

4WS	Quatro roues directrice Four wheel steering Allradlenkung Cuatro ruedas directrices Quattro ruote sterzanti Quatro rodas directizes Dört Çeker Рулевое управление четырьмя колесами
	Cylindres / Piston Cylindres Zylinder / Kolben Cilindros Cilindri Cilindros Silindir Цилиндры
	Boîte automatique Automatic gearbox Automatikgetriebe Cambio automático Cambio automatico Caixa automática Otomatik Şanzıman Автоматическая коробка передач
	Boîte mécanique Manual gearbox Schaltgetriebe Cambio manual Cambio manuale Caixa manual Manuel Şanzıman Механическая коробка передач
	Frein de parking Handbrake Handbremse Freno de mano Freno a mano Travão de parque El Freni Ручной тормоз
	Électrique Electric Elektrisch Eléctrico Elettrico Elektrik Электрический
	Diesel Diesel Dizel Дизельный
	Essence Petrol Benzin Gasolina Benzina Gasolina Benzin Бензиновый
	Diesel/Essence Diesel/Petrol Diesel/Benzin Diesel/Gasolina Diesel/Benzina Diesel/Gasolina Dizel/ Benzin Дизельный/бензиновый
	Gas Gas Gaz Газовый
	Avant Front Vorne Delantero Anteriore Frente On Передний
	Arrière Rear Hinten Trasero Posteriore Trás Arka Задний
	À droite Right Rechts Derecha Destra Direita Sağ Правый
	À gauche Left Links Izquierda Sinistra Esquerda Sol Левый

	Roue Wheel Rad Rueda Ruota Roda Tekerlek Колесо
	Fixation de roue 3 trous 3 studs wheel 3 Lochbefestigung Fijación rueda 3 agujeros Fissaggio ruota a 3 fori Fixação roda 3 furos 3 Montaj Delikli Teker Колесо на 3 шпильках
	Fixation de roue 4 trous 4 studs wheel 4 Lochbefestigung Fijación rueda 4 agujeros Fissaggio ruota a 4 fori Fixação roda 4 furos 4 Montaj Delikli Teker Колесо на 4 шпильках
	Fixation de roue 5 trous 5 studs wheel 5 Lochbefestigung Fijación rueda 5 agujeros Fissaggio ruota a 5 fori Fixação roda 5 furos 5 Montaj Delikli Teker Колесо на 5 шпильках
	Disques non ventilés Solid discs Massive Scheiben Disco no ventilado Dischi non ventilati Discos no ventilados Havalandırmasız Disk Ayna Цельные диски
	Disques ventilés Ventilated discs Belüftēt Scheiben Disco ventilado Dischi ventilati Discos ventilados Havalandırmalı Disk Ayna Вентилируемые диски
	Disques de frein Brake discs Brems Scheiben Discos de freno Dischi freno Discos de travão Fren Diski Тормозные диски
9	Disques avec moyeu Discs with hub Brems Scheibe mit Nabe Disco con buje Dischi con mozzo Disco com cubo de roda Teker Göbekli Disk Диски со ступицей
10	Disques sans moyeu Discs without hub Brems Scheibe ohne Nabe Disco sin buje Dischi senza mozzo Disco sem cubo de roda Teker Göbeksiz Disk Диски без ступицы
17	Suspension arrière Multi-link Multi-link rear suspension Multi-link-Achse hinten Suspensión posterior Multi-link Sospensione posteriore Multi-link Suspensão traseira Multi-link Çok Bağlantılı Arka Kollu Süspansiyon Многорычажная подвеска
(+)	Avec With Mit Con Com Beraber Включая
(-)	Sans Without Ohne Sin Senza Sem Olmadan Без
	Etrier de frein a disque Brake Caliper Bremssattel Pinza de freno Pinza freno Pinça de travão Fren Kaliperi Тормозной суппорт

ACCES	Accessoires Zubehör Accesorios Accessori Accessórios Aksesuar Аксесуары
CATA	Catalyseur Catalist Katalysator Catalizador Catalizzatore Catalizador Katalizator Катализатор
STEEL	Acier Steel Stahl Accero Acciaio Aço Çelik Сталь
ALU	Aluminium Aluminio Alluminio Aluminio Alüminyum Алюминий
CAST	Fonte Cast iron Guß Fundición Grezzo Ferro fundido Dökme Demir Чугун
mm	Métrique Metric Metrisch Métrica Métrico Métrico Метрический размер
e	Épuisée No stock Nicht mehr lieferbar Agotado Non più disponibile Esgotado Stok Yok Больше не поставляется
jc	Disponibile aussi in JURID® White Also available as JURID® White También disponible en JURID® White Disponibile anche in JURID® White Também disponível em JURID® White Ayrıca JURID® White olarak da mevcuttur Также доступны JURID® White
Akb	Akebono
APL	Automotive Products
Ate	Teves (ITT)
Bdx	Bendix (ASAE)
Bos	Bosch
Bre	Brembo
Cit	Citroen
Dun	Dunlop
Gir	Girling (Lucas)
GM	General Motors
KH	Kelsey Hayes
Luc	Lucas (Girling) -> TRW
Mdo	Mando
Per	Perrot
Por	Porsche
San	Sanghin
Sum	Sunitomo
Toc	Tokico
TRW	TRW Automotive
VW	Volkswagen

i

FRANÇAIS

XIII



ENGLISH

XIX



ESPAÑOL

XXV



ITALIANO

XXXI



PORTUGUÊS

XXXVII



TÜRKÇE

XLIII

















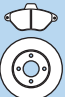



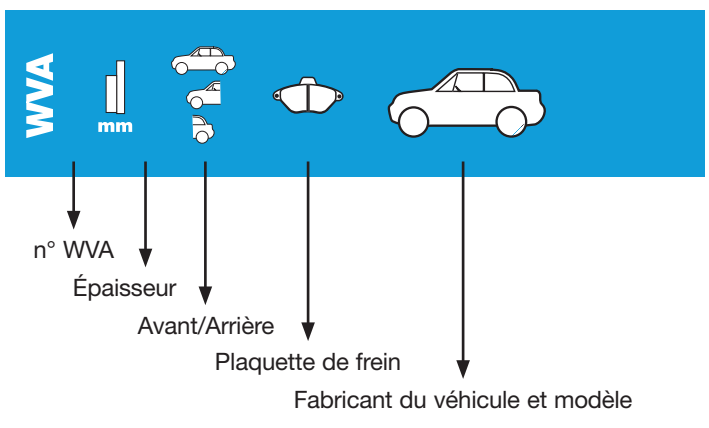
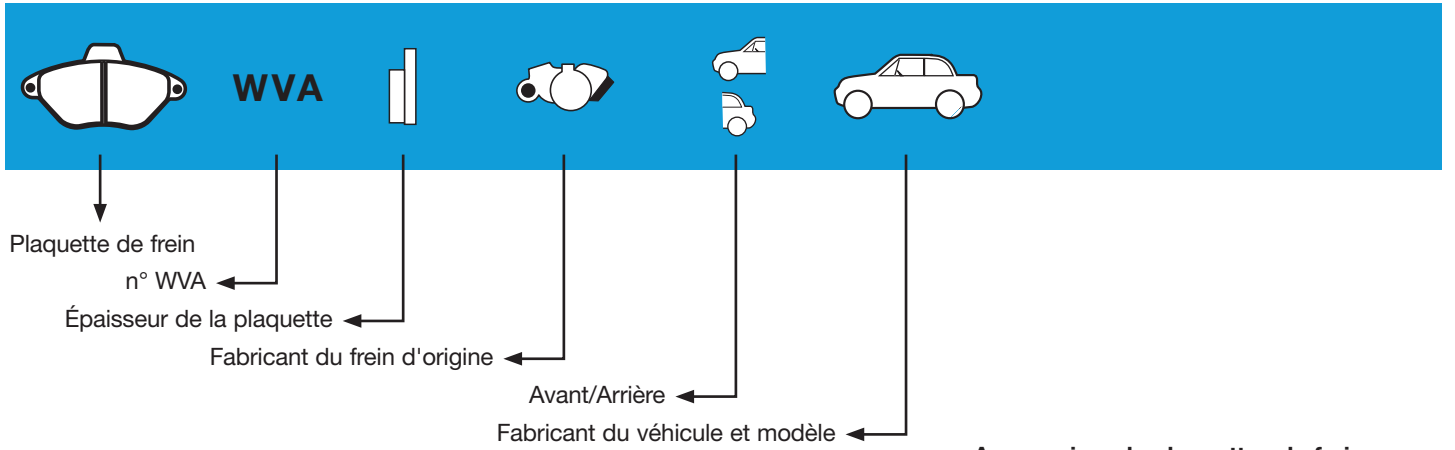
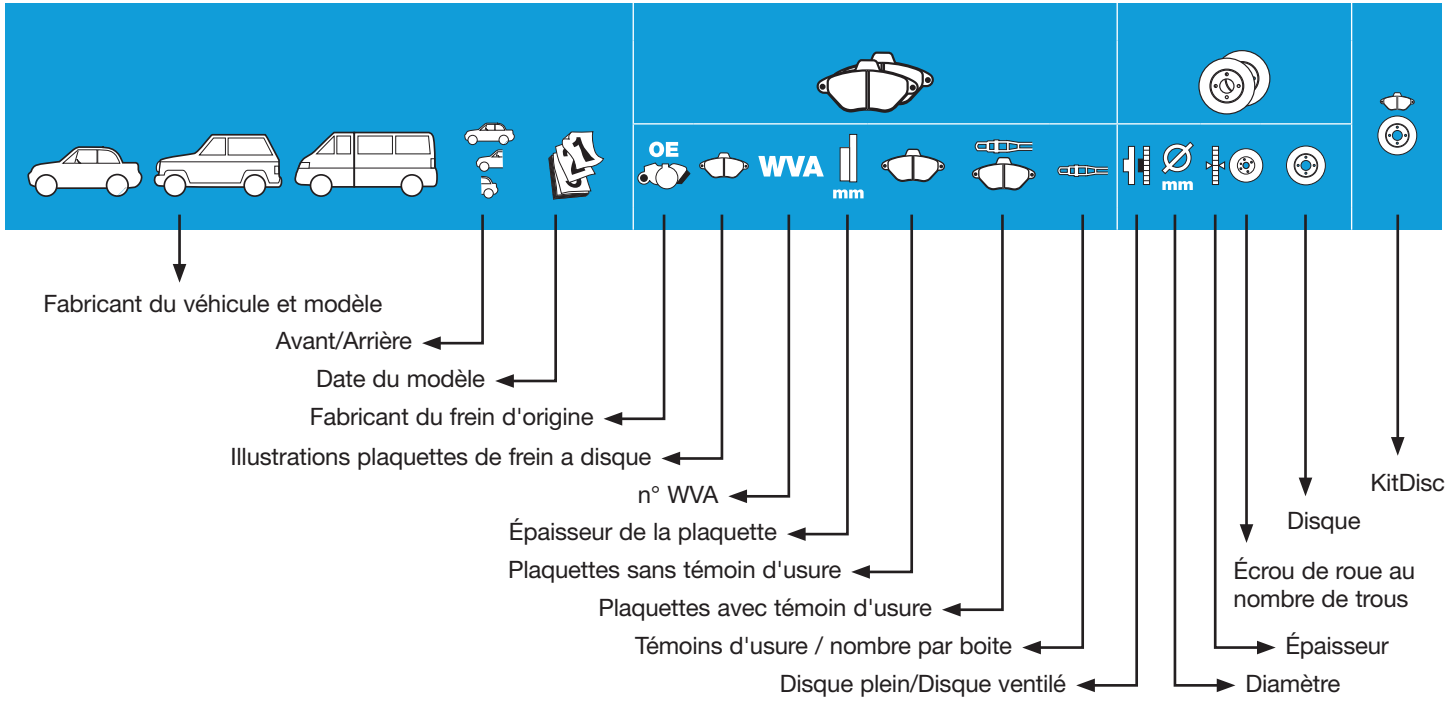
РУССКИЙ

XLIX




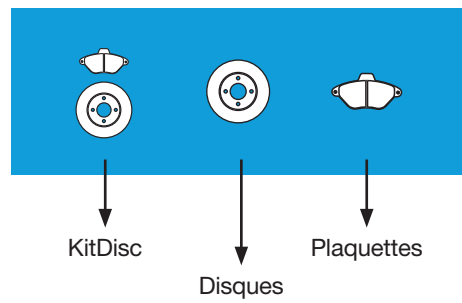
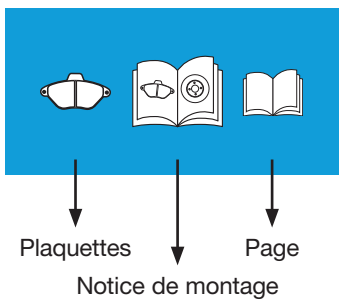
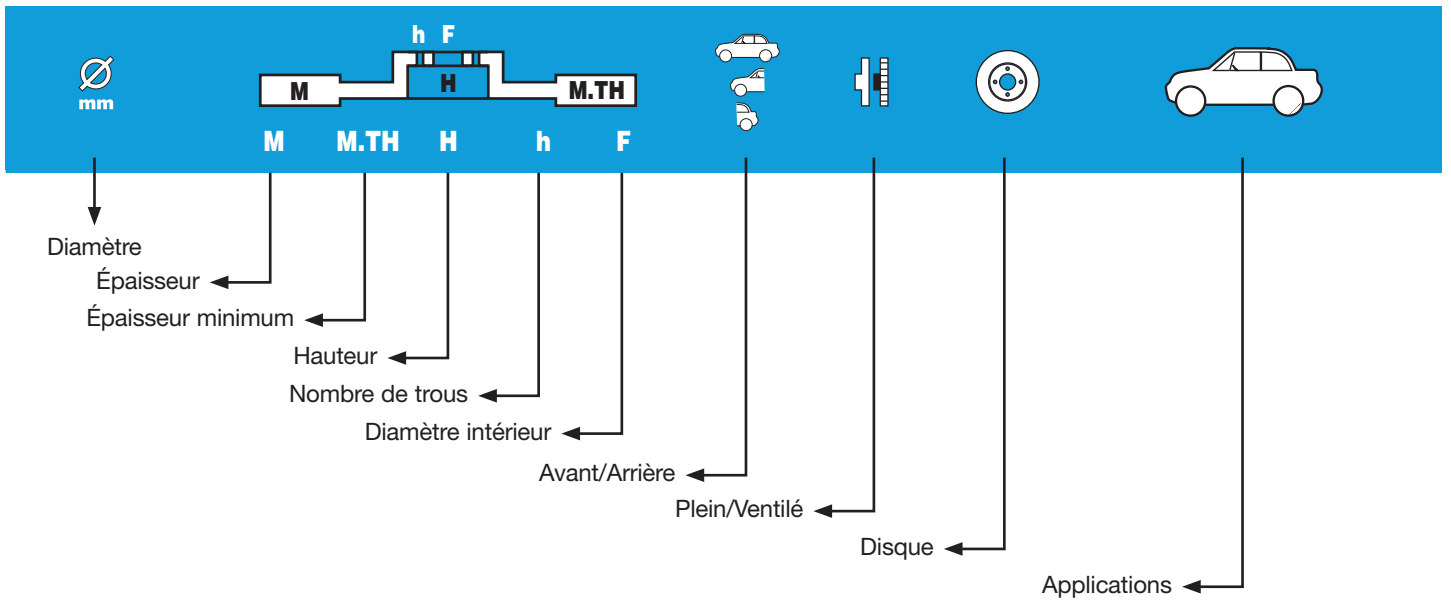
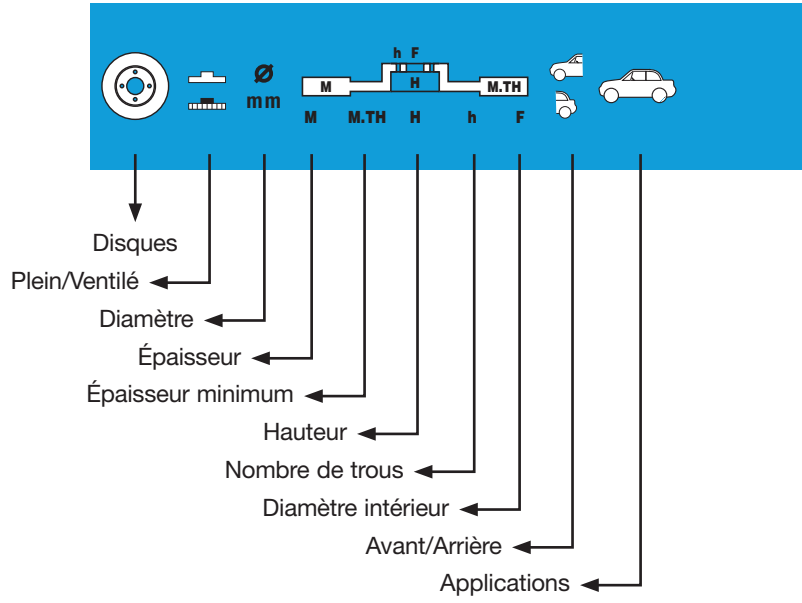
i

	NOUVEAUTÉ - ABRÉVIATION INFORMATIONS GÉNÉRALES ET TECHNIQUES	I XI	
	MODEL LIST	LV	
	APPLICATIONS	1	
	DESSINS PLAQUETTES	V1	
WVA	LISTE NUMÉRIQUE PAR WVA	V707	WVA
	TÉMOINS D'USURE	V723	
	DESSINS DISQUES	W1	
	VIS DE FIXATION DES DISQUES	W131	
	LISTE NUMÉRIQUE PAR DIAMÈTRE	W135	
	LISTE NUMÉRIQUE KITDISC	W161	



Accessoires de plaquettes de frein

-  Axes
-  Vis
-  Capuchons
-  Ressorts de maintien
-  Butée
-  Épingle
-  Glissières
-  Ressorts
-  Témoins d'usure
-  Témoins sonores
-  Câbles
-  Longueur de câble





LES PLAQUETTES : Le développement d'une plaquette de frein est adapté aux caractéristiques du véhicule et à la configuration du système de freinage défini par le constructeur automobile.

Notre savoir-faire permet la fabrication de plaquettes pour véhicules de tourisme et utilitaires légers SANS AMIANTE garantissant un produit de qualité.

L'abandon des produits avec amiante au profit des produits sans amiante répond à un objectif de santé publique, et à la législation en vigueur.

FONCTION : Sur les véhicules de tourisme, le freinage est obtenu par le frottement d'un matériau (la plaquette de frein) sur un contre matériau (le disque de frein). La garniture de friction est un produit de sécurité.

LE "PLUS" COMMERCIAL	FONCTIONS	AVANTAGES
L'antibruit.	Absorbe les vibrations des plaquettes de frein.	Élimine ou réduit le sifflement.
Les ressorts.	Les ressorts positionnent la plaquette dans l'étrier.	Éliminent le claquement des plaquettes sur l'étrier.
Les témoins d'usure.	La lampe témoin s'allume quand il reste 2 mm de garniture sur le support métallique.	Les plaquettes sont à remplacer avant que le disque ne soit détérioré.

L'USURE : Il existe une limite d'usure des plaquettes de frein. En aucun cas le support métallique ne doit être atteint, ce qui entraînerait très rapidement la détérioration du disque. Les plaquettes sont à remplacer lorsque la garniture n'a plus que 2 mm d'épaisseur.

LEFADING (ÉVANOUISSEMENT) : Le fading est une chute brutale du coefficient de frottement de la plaquette lié à l'échauffement de la garniture. Lorsqu'on appuie sur la pédale, l'efficacité de freinage n'est plus en rapport avec la pression appliquée. Le coefficient de frottement doit être constant quel que soit la température de la plaquette.

CONSEIL : Au remontage des plaquettes neuves, il faut impérativement remplacer tous les accessoires fournis dans le conditionnement des plaquettes Bendix (axes, épingles, ressorts). Il est conseillé de roder les plaquettes de frein neuves pendant 200 kilomètres.

DIAGNOSTIC	INTERVENTIONS
Le glaçage des plaquettes est la transformation de la surface de la garniture et du disque de frein. Aspect du disque : verni et bleu.	Remplacer les disques et les plaquettes de frein.
Certaines plaquettes peuvent présenter un défaut d'aspect appelé clivage. C'est la présence d'une légère fissure parallèle au support métallique dans l'épaisseur de la garniture.	Le clivage entraîne l'arrachement de la garniture. Remplacer les plaquettes.
Sur la surface de la garniture, présence d'un biseau qui montre qu'il y a redent sur le disque de frein.	Remplacer les plaquettes et les disques. Il ne faut chanfreiner en aucun cas la plaquette de frein pour l'adapter au disque.
Sur certaines plaquettes de mauvaise qualité, il y a amorce de décollement de la garniture par rapport au support métallique. Ce décollement favorise l'oxydation du support métallique et peut entraîner le décollement complet de la garniture.	Remplacer les plaquettes de frein.
La présence d'un redent sur la plaquette de frein indique un mauvais positionnement en hauteur de la plaquette. Cela peut avoir comme origine un mauvais montage ou un défaut de la garniture sur son support.	Remplacer les plaquettes de frein. Lors du montage, vérifier que la garniture ne dépasse pas du disque.
La présence d'un redent important sur les deux plaquettes peut entraîner une perte totale d'efficacité.	Problème lié à la géométrie de la garniture qui est mal adaptée. Remplacer les plaquettes par des plaquettes adéquates.



A chaque "coup de frein" le disque subit de fortes agressions et doit répondre à des exigences techniques très élevées. C'est un produit très sensible, et bien sûr, l'usure anormale des disques diminue la sécurité du freinage.

FONCTION : Sur les véhicules de tourisme et les utilitaires légers, le freinage est obtenu par le frottement d'un matériau (la plaquette de frein) sur un contre-matériau (le disque de frein).



UN JEU DE DISQUES... TOUS LES 2 à 3 JEUX DE PLAQUETTES (ou tous les 50000 à 70000 km).

LE "PLUS" COMMERCIAL	FONCTIONS	AVANTAGES
La matière première du disque est la fonte grise perlitique pour emplois "normaux".	La fonte résiste à l'usure abrasive et accepte les variations de température.	Obtenir des freinages de qualité, qui assurent sécurité et durée.
État de surface, finissage fin du disque au four.	Technique d'usinage servant à réduire le voile et la variation allant jusqu'à au millième de mm.	Évite la pulsation de la pédale de frein et le risque de détérioration de l'étrier.
Rainure réalisée entre le moyeu du disque et la zone de freinage.	La technologie de la rainure permet le blocage de la chaleur.	La forme de la rainure a des dimensions et des formes appropriées qui minimisent la déformation du disque.

L'USURE : Les disques de frein sont à remplacer lorsque l'épaisseur est inférieure à la cote minimum théorique gravée sur le chant du disque par le marquage M.TH ...ainsi que sur notre catalogue.

CONSEIL : Les disques de frein sont à contrôler lors du remplacement des plaquettes. Il est conseillé de remplacer les disques et les plaquettes pour assurer une efficacité de freinage maximum.

IMPORTANT : Les disques doivent être impérativement remplacés par paires afin d'éviter un fonctionnement irrégulier pendant le freinage.











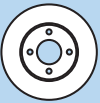



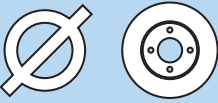

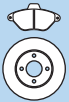

DIAGNOSTIC	INTERVENTIONS
Présence d'un redent sur la périphérie du disque de frein.	Remplacer les plaquettes et les disques. Il ne faut en aucun cas chanfreiner la plaquette de frein pour l'adapter au disque.
Le glaçage est la transformation de la surface de la garniture et du disque de frein. Aspect du disque: verni et bleu.	Remplacer les disques et les plaquettes de frein.
Etat de la surface du disque: rayures, fissures.	Remplacer les disques et les plaquettes de frein.

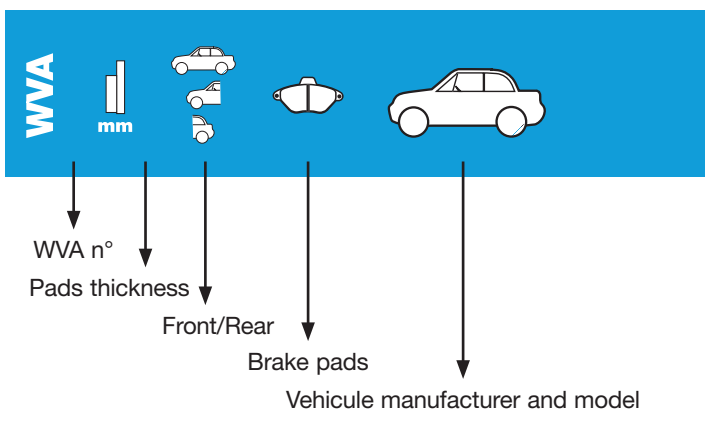
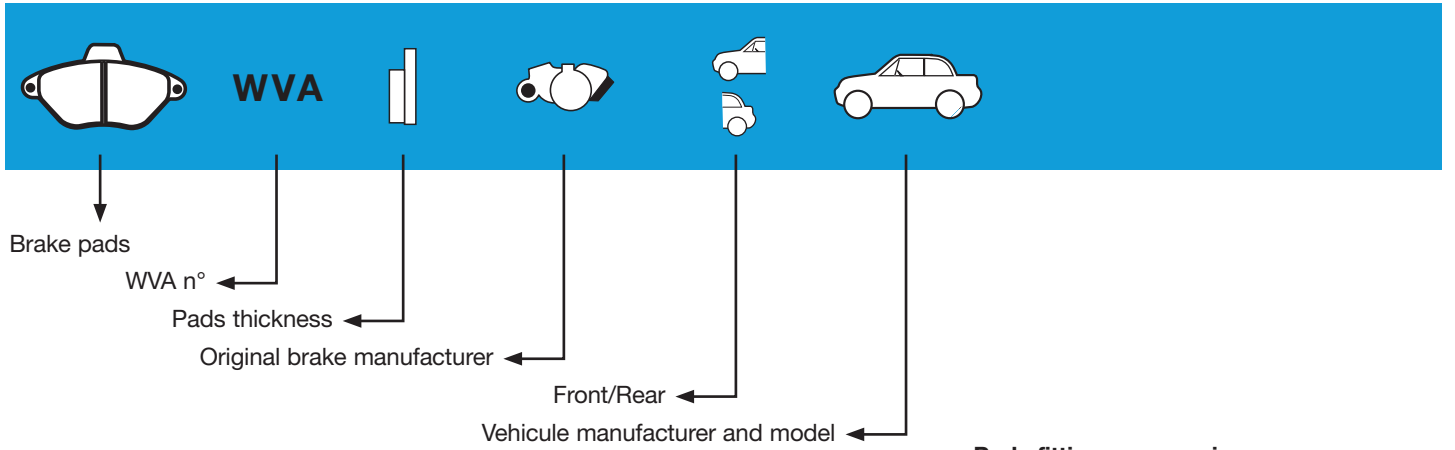
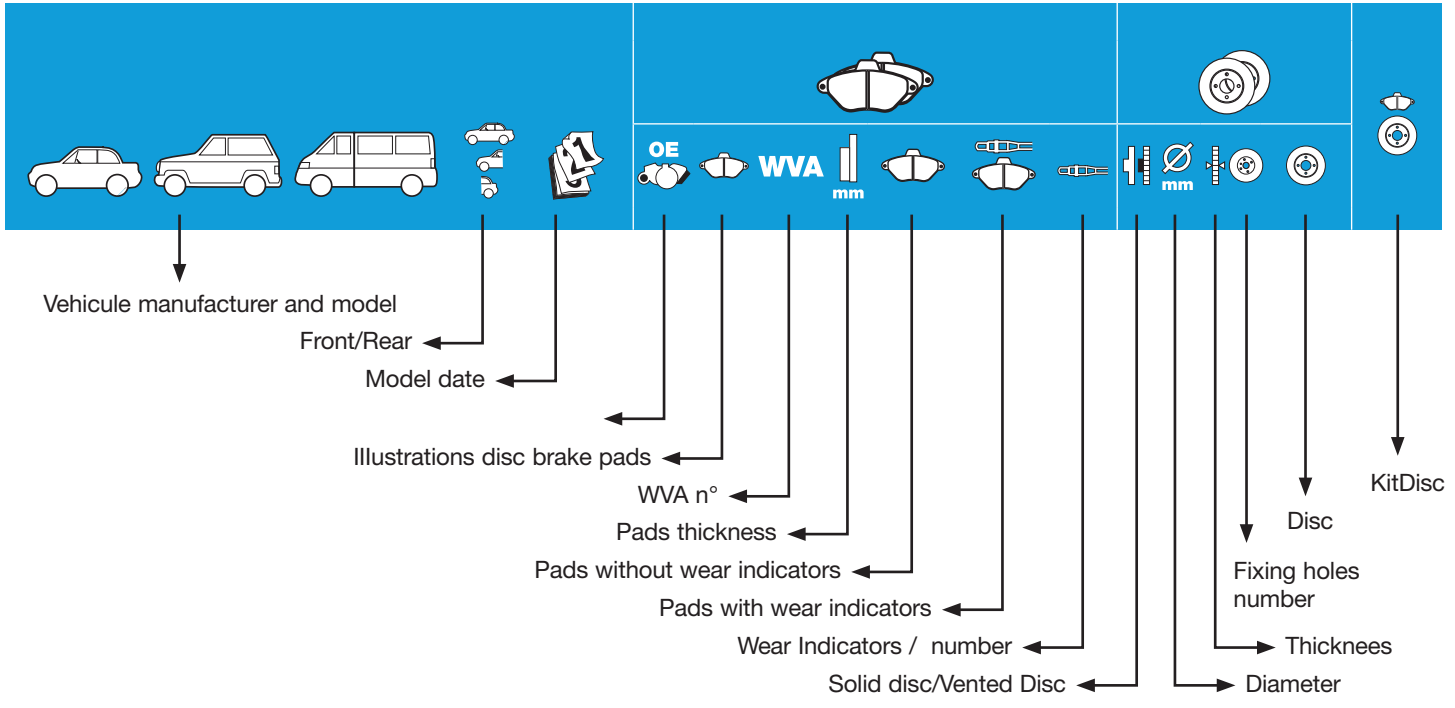
EFFET DE PULSATION A LA PÉDALE DE FREIN

DIAGNOSTIC	INTERVENTIONS
Vérifier le voile du disque: il ne doit jamais dépasser la valeur maximale fixée à 0.08 mm.	Remplacer les disques ou bien, quand la technologie de montage du disque le permet, rechercher la position angulaire donnant le minimum de voile.
Vérifier le voile du moyeu, la valeur maximale ne doit pas excéder 0.02 mm.	Remplacer le moyeu.
Vérifier la différence du parallélisme entre les 2 faces du disque, la valeur ne doit pas dépasser 0.02 mm.	Remplacer les disques.
Un serrage excessif des roues ou un mauvais nettoyage des faces d'appui disque/moyeu sont souvent la cause d'une accentuation du voile des disques.	Remplacer les disques et serrer les roues au couple à l'aide d'une clé dynamométrique.

Les valeurs fournies dans ce document sont données à titre indicatif. En cas de doute, se reporter aux indications du constructeur.

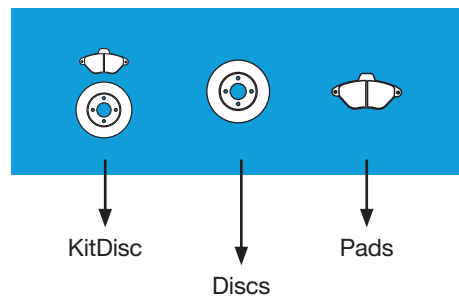
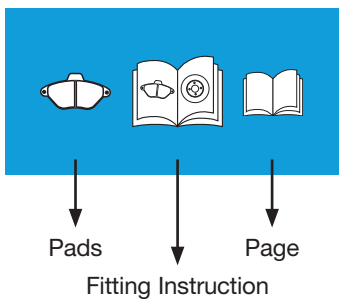
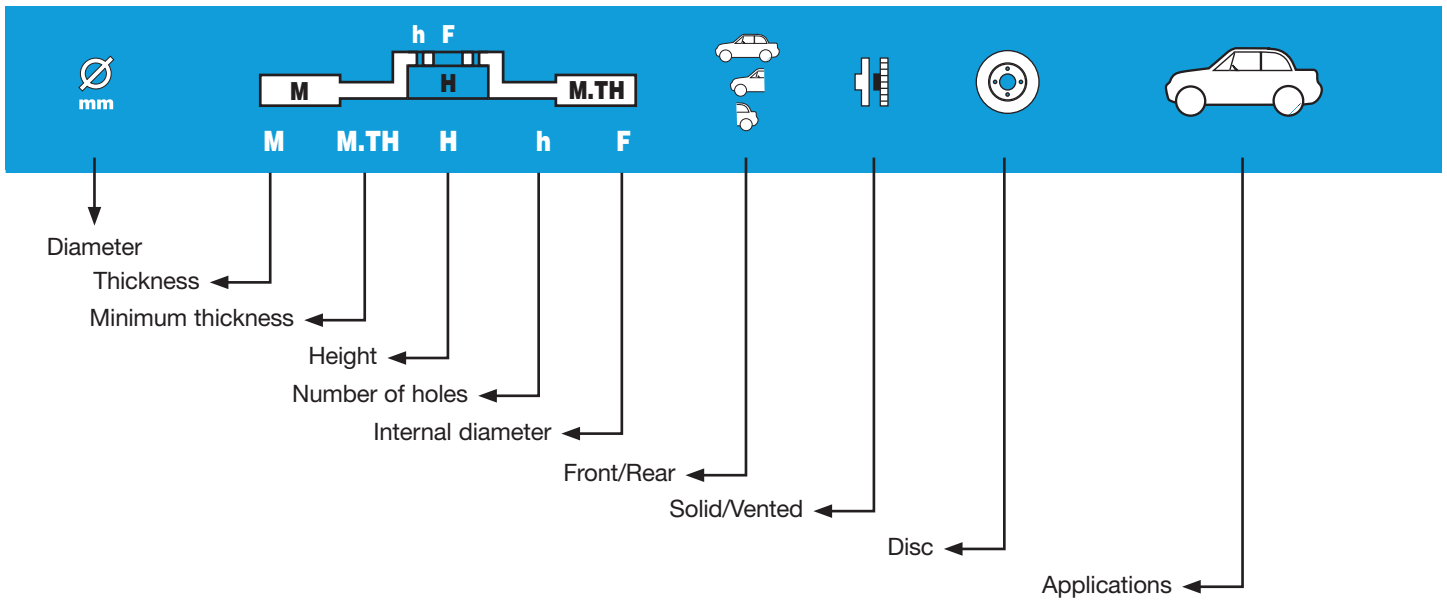
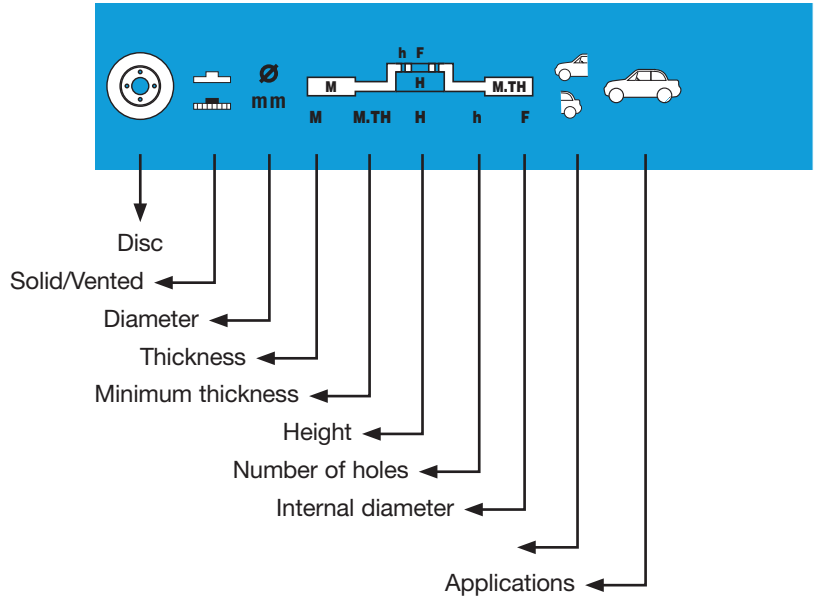
i

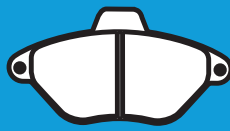
	INNOVATIONS - ABBREVIATIONS GENERAL AND TECHNICAL INFORMATIONS	I XI	
	MODEL LIST	LV	
	APPLICATIONS	1	
	BRAKE PADS DRAWINGS	V1	
WVA	WVA NUMERICAL LIST	V707	WVA
	WEAR INDICATORS	V723	
	BRAKE DISCS DRAWINGS	W1	
	FIXING SCREWS FOR DISCS	W131	
	NUMERICAL LIST BY DIAMETER	W135	
	KITDISC NUMERICAL LIST	W161	



Pads fitting accessories

- Axels
- Bolts
- Caps
- Clips
- Lugs
- Pins
- Sliding corners
- Springs
- Wear indicators
- WI leaves
- WI Wire
- Wire lenght





BRAKE PADS: Brake pads are designed with the characteristics of the vehicle in mind and in accordance with the configuration of the braking system as defined by the automobile manufacturer.

Our knowledge and experience is your guarantee of a quality product.

Pads manufactured for private vehicles are ASBESTOS FREE and consequently comply with the public health objectives of current ecological standards.

FUNCTION: On private vehicles, braking is obtained by the friction of one braking material (the pad) against another material (the brake disc). The friction lining is a safety product.

THE COMMERCIAL "PLUS"	FUNCTIONS	ADVANTAGES
Anti-noise.	Absorbs vibrations.	Eliminates or reduces the squealing.
Springs.	Keep the pad in the caliper.	Eliminate rattling of the pads on the caliper.
Wear Indicators.	Comes on when 2 mm of lining are left on the metal base.	The pads should be replaced before the disc is damaged.

WEAR: There is a wear limit for brake pads. Under no circumstances must the metal base be exposed because this would very quickly lead to deterioration of the disc. The pads should be replaced when the lining is 2 mm thick or less.

FADING: Fading is a sudden drop in the friction coefficient of the pad due to heating of the material. When the pedal is pressed, the braking efficiency is no longer equivalent to the pressure applied.

The friction coefficient must be constant regardless of the temperature of the pad.

RECOMMENDATION: When fitting new pads, all the accessories provided in the Bendix pad package must be replaced (bolts, pins, springs). We recommend that new brake pads are run in (bedded in) for 200 kilometres (150 miles).

DIAGNOSIS	ACTION
Glazing of the pads is the transformation of the surface of the lining and brake disc. Appearance of the disc: varnished and blue.	Replace the discs and the brake pads.
Some pads may display a visible defect known as splitting. This is the presence of a slight crack in the lining parallel to the metal base.	Splitting can eventually lead to the lining tearing off. Replace the pads.
Bevel on the surface of the lining indicates a ridge on the brake disc.	Replace the pads and the disc. Under no circumstances should the brake pad be bevelled to fit it to the disc.
On some poor quality pads, the lining begins to separate from the metal base. This separation encourages oxydation of the metal base which can lead to complete separation of the lining.	Replace the brake pads.
The presence of a ridge on the brake pad indicates that the pad is not properly positioned vertically. This may be due to incorrect installation or insufficient lining on the base.	Replace the brake pads. When fitting, check that the lining does not go over the edge of the disc.
The presence of a large ridge on both pads may lead to a total loss of brake effectiveness.	Problem related to the geometry of the lining which is not suitable. Replace pads with quality pads.



Each time the brakes are applied, the disc undergoes heavy stress and must satisfy high technical demands. The disc is a very sensitive product and abnormal disc wear reduces the safety level of the brake system.

FUNCTION: On automobiles, braking is obtained by the friction of one braking material (the pad) against another material (the brake disc).



ONE SET OF DISCS... EVERY 3 SETS OF PADS (about every 50,000 to 70,000 km).

THE COMMERCIAL "PLUS"	FUNCTIONS	ADVANTAGES
Brake discs designed for everyday use grey perlitic cast iron as the raw material.	Cast iron resists abrasive wear and uneven temperature levels.	Provides quality brakes which ensure safety and long life of the product.
Surface condition, fine finish turning of the disc.	Machining technique to reduce distortion and variation in thickness of the disc at values up to a thousandth of a mm.	Prevents pulsing of the brake pedal and the risk of deterioration of the caliper.
Groove between the disc hub and the braking zone.	The technological design of the groove provides a heat barrier.	The groove has appropriate dimensions and shapes to minimise deformation of the disc.

WEAR: Brake discs should be replaced when the thickness is less than or equal to the theoretical minimum measurement engraved on the edge of the disc with the marking M.TH ... and given in our catalogue.

RECOMMENDATION: Brake discs should be checked when the pads are replaced. It is recommended that the discs and pads be replaced together in order to ensure minimum braking efficiency.

IMPORTANT: The discs must be replaced in pairs to prevent uneven braking.



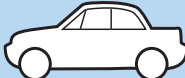

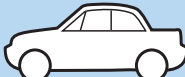





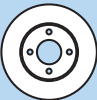





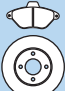

DIAGNOSIS	ACTION
Ridge on the outer part of the brake disc.	Replace the pad and the disc. Under no circumstances must the brake pad be bevelled to fit it to the disc.
Glazing of the pads is the transformation of the surface of the lining and brake disc. Appearance of the disc: varnished and blue.	Replace the discs and brake pads.
Surface condition of disc: scratches, cracks.	Replace the discs and brake pads.

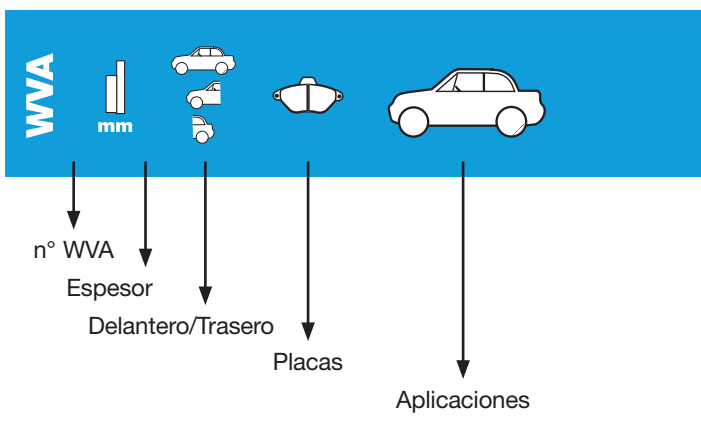
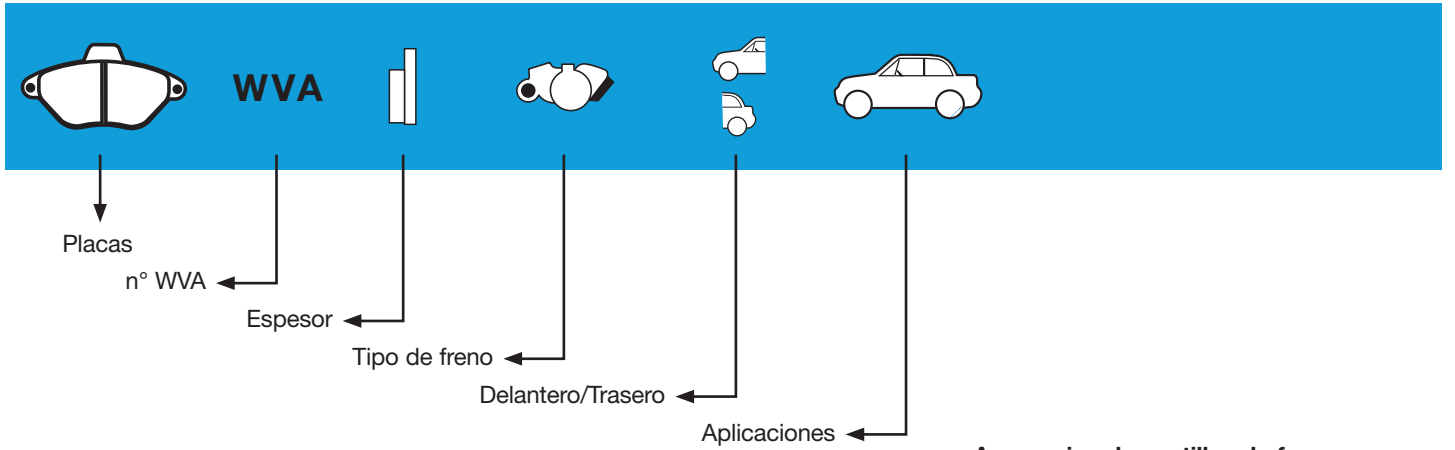
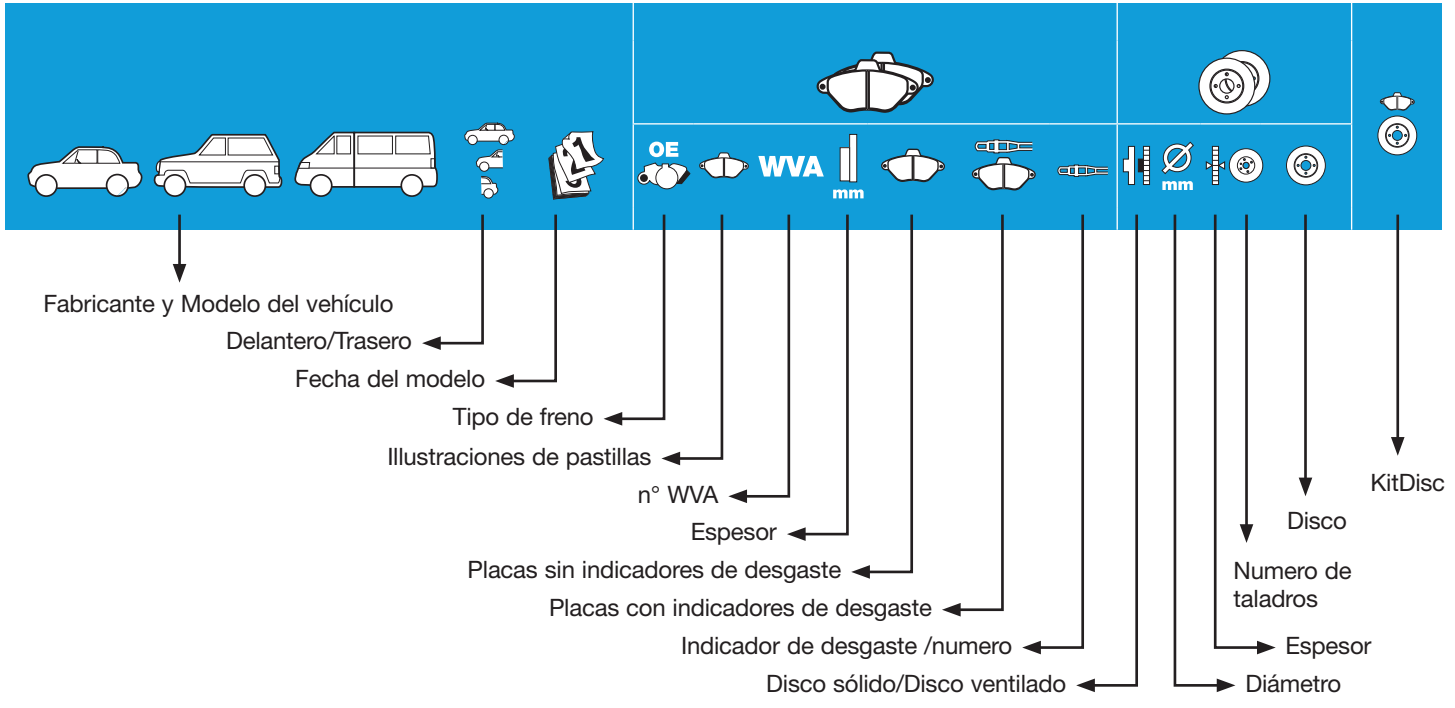
PULSING EFFECT ON THE BRAKE PEDAL

DIAGNOSIS	ACTION
Check the distortion of the disc: it must never exceed the maximum value set to 0.08 mm.	Replace the discs, or when the disc design allows, look for the angular position giving the minimum distortion.
Check the distortion of the hub; the maximum value must not exceed 0.02 mm.	Replace the hub.
Check the difference in parallelism between the 2 sides of the disc, the value must not exceed 0.02 mm.	Replace the discs.
Excessive tightening of the wheels or poor cleaning of the disc/hub bearing surfaces often amplify disc distortion.	Replace the discs and tighten the wheels to the correct torque with the torque wrench.

The specifications in this document are given for the purpose of general information. When in doubt, refer to the manufacturer's specifications.

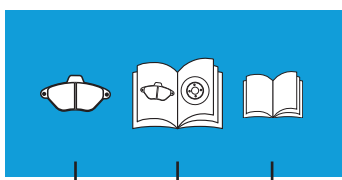
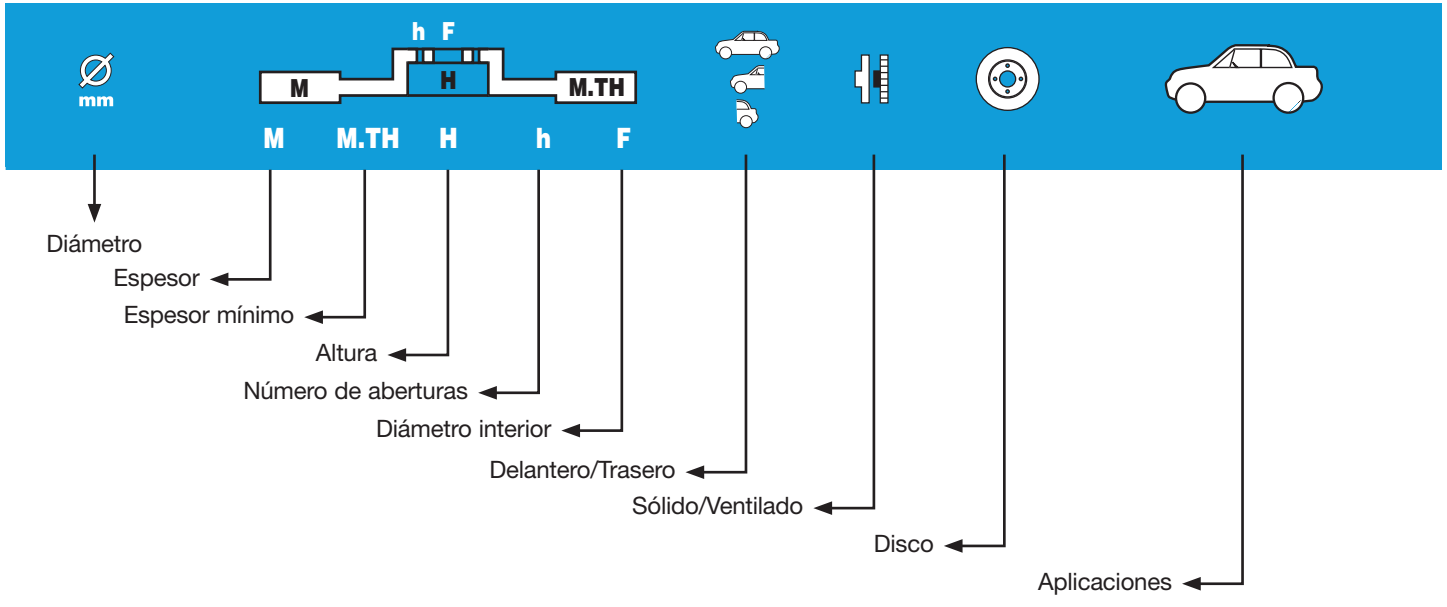
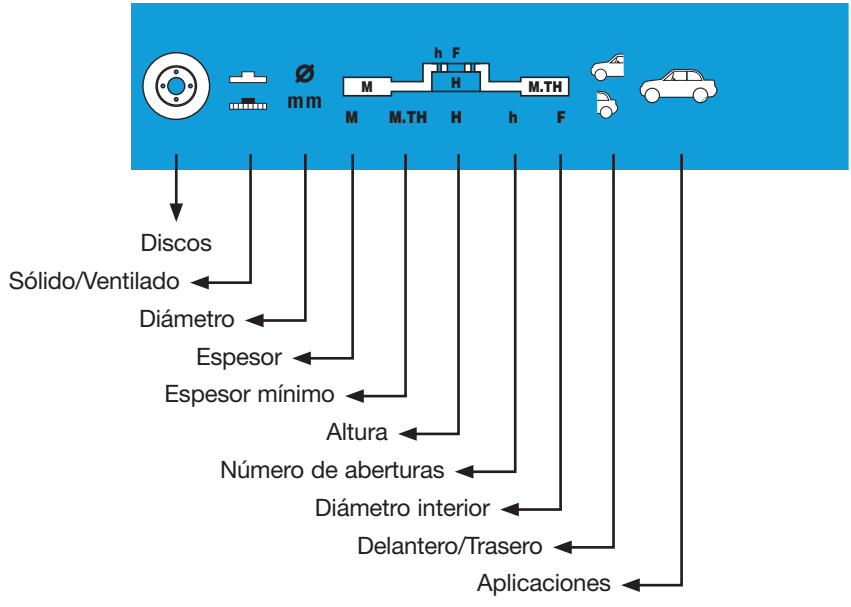
i

	NOVEDAD - ABREVIACIÓN INFORMACIÓN GENERAL Y TÉCNICA	I XI	
	LISTA DE MODELOS	LV	
	APLICACIONES	1	
	DIBUJOS PASTILLAS	V1	
WVA	LISTA NUMÉRICA WVA	V707	WVA
	INDICADORES DE DESGASTE	V723	
	DIBUJOS DISCOS	W1	
	TORNILLOS DE FIJACIÓN PARA DISCOS	W131	
	LISTA NUMÉRICA POR DIÁMETRO	W135	
	LISTA NUMÉRICA KIT DISC	W161	



Accesorios de pastillas de freno

-  Ejes
-  Tornillos
-  Tapas
-  Muelles
-  Tope de retención
-  Pasadores
-  Muelles de paso
-  Resortes
-  Indicador de desgaste
-  Indicador sonoro
-  Cable
-  Longitud



Placas
Instrucciones de montaje
Paginá



KitDisc
Discos
Placas



PLACAS SIN AMIANTO: El desarrollo de una placa de freno se adapta a las características del vehículo y a la configuración del sistema de frenado definido por el fabricante de automóviles.

Los conocimientos y experiencias de Bendix le permiten fabricar placas de turismo SIN AMIANTO garantizando un producto de calidad. El abandono de los productos con amianto en favor de los productos sin amianto responde a un objetivo de salud pública y a la legislación actual.

FUNCIÓN: En los vehículos de turismo, el frenado se obtiene por fricción de un material (placas de freno) sobre otro material (disco de freno). La guarnición de fricción es un producto de seguridad.

LA VENTAJA COMERCIAL	FUNCIONES	VENTAJAS
Antiruido.	Absorbe las vibraciones.	Elimina o reduce el "silbido" de las placas de freno.
Resortes.	Fijan la placa en la pinza.	Eliminan el golpeteo de las placas sobre el estribo.
Indicadores de desgaste.	El testigo luminoso indicador se enciende cuando quedan 2 mm de guarnición.	Se deben reemplazar las placas antes de que el disco se deteriore.

DESGASTE: Hay un límite de desgaste de las placas de freno. En ningún caso debe llegarse al soporte metálico, pues deterioraría muy rápidamente el disco.

Se deben reemplazar las placas cuando la guarnición tenga un espesor de sólo 2 mm.

"FADING": El "fading" es una caída brutal del coeficiente de fricción de la placa en relación con el calentamiento de la guarnición. Cuando se presiona el pedal, la eficacia de frenado ya no está en relación con la presión aplicada.

Cualquiera que sea la temperatura de la placa, el coeficiente de fricción debe permanecer constante.

CONSEJO: Al montar placas nuevas, es indispensable reemplazar todos los accesorios suministrados en el embalaje de las placas Bendix (ejes, clavijas, muelles). Se recomienda rodar las placas de freno durante 200 kilómetros.

DIAGNÓSTICO	INTERVENCIONES
La cristalización de las placas consiste en transformar la superficie de la guarnición y del disco de freno. Aspecto del Disco: barnizado y azul.	Reemplazar los discos y las placas de freno.
Ciertas placas pueden presentar un inicio de división spaccatura. Se trata de la presencia de una ligera fisura paralela al soporte metálico.	Esta división ocasiona el desgarre de la guarnición. Reemplazar entonces las placas.
Presencia sobre la superficie de la guarnición de un surco que muestra que hay una protuberancia sobre el disco de freno.	Reemplazar las placas y el disco. En ningún caso se debe achafanar la placa de freno para adaptarla al disco.
En ciertas placas de mala calidad, hay un inicio de desprendimiento de la guarnición con respecto al soporte metálico. Este desprendimiento favorece la oxidación del soporte metálico, lo que puede ocasionar el desprendimiento completo de la guarnición.	Reemplazar las placas de freno.
La presencia de una protuberancia sobre la placa de freno indica que ésta está incorrectamente situada sobre el plano vertical. Esto puede deberse a un montaje incorrecto o a un defecto de la guarnición sobre su soporte.	Reemplazar las placas de freno. Al montarlas, verificar que la guarnición no sobrepase el disco.
La presencia de una gran protuberancia sobre las 2 placas puede ocasionar una pérdida total de eficacia	Problema relacionado con la geometría de la guarnición, que está mal adaptada. Reemplazar las placas.



Cada vez que se presiona el freno, el disco sufre una importante agresión y debe responder a exigencias técnicas muy elevadas: se trata pues de un producto muy sensible, y por tanto, el desgaste anormal de los discos disminuye la seguridad del frenado.

FUNCIÓN: En los vehículos de turismo, el frenado se obtiene por fricción de un material (placa de freno) sobre otro material (disco de freno).



UN JUEGO DE DISCOS... CADA 3 JUEGOS DE PLACAS DE FRENO (ó cada 50.000 a 70.000 km.).

LA VENTAJA COMERCIAL	FUNCIONES	VENTAJAS
La materia prima del disco de freno está hecha de fundición gris perlítica para usos "normales".	La fundición resiste al desgaste abrasivo y permite temperaturas desiguales.	Obtener frenados de calidad que garanticen seguridad y durabilidad.
Estado de superficie: "rectificado del disco en el torno".	Técnica de rectificado que sirve para reducir la arista y la variación de espesor del disco a valores que alcanzan hasta la milésima de milímetro.	Evita la pulsación del pedal de freno y el riesgo de deteriorar la pinza.
Ranura entre el cubo del disco y la zona de frenado.	La tecnología de la ranura permite bloquear el calor.	La ranura tiene dimensiones y una forma adecuada que reducen al mínimo la deformación del disco.

DESGASTE: Se deben reemplazar los discos de freno cuando el espesor sea inferior a la cota mínima teórica grabada sobre el canto del disco (marcado M.TH ...), así como en nuestro catálogo.

CONSEJO: Al reemplazar las placas, se deben controlar los discos de freno. Se recomienda reemplazar los discos y las placas para garantizar la máxima eficacia de frenado.

Rodar las placas y los discos nuevos durante 200 kilómetros.

IMPORTANTE: Se debe obligatoriamente reemplazar los discos por parejas para evitar un funcionamiento irregular durante el frenado.



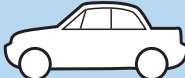

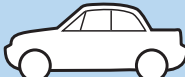





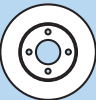





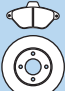

DIAGNÓSTICO	INTERVENCIONES
Presencia de una protuberancia sobre la periferia del disco de freno.	Reemplazar las placas y el disco. En ningún caso, se debe achaflanar la plaqueta de freno para adaptarla sobre el disco.
La cristalización de las placas de freno consiste en transformar la superficie de la guarnición y del disco de freno. Aspecto del disco: barnizado y azul.	Reemplazar los discos y las placas de freno.
Estado de la superficie del disco: rayaduras, fisuras.	Reemplazar los discos y las placas de freno.

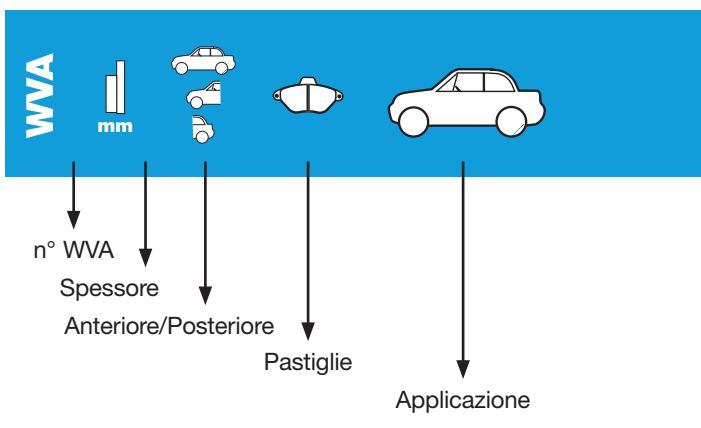
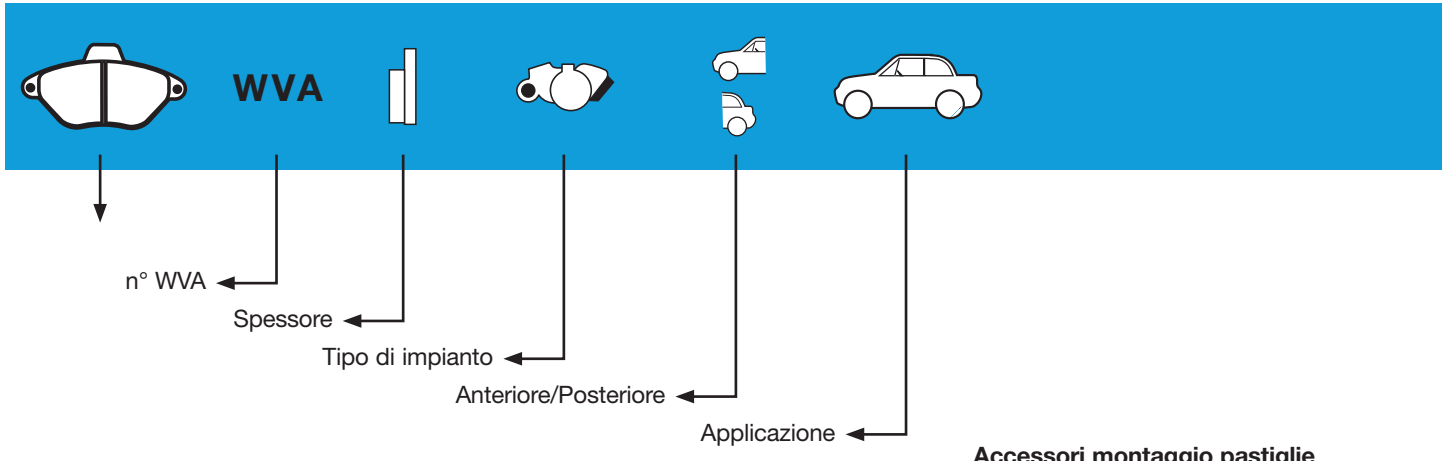
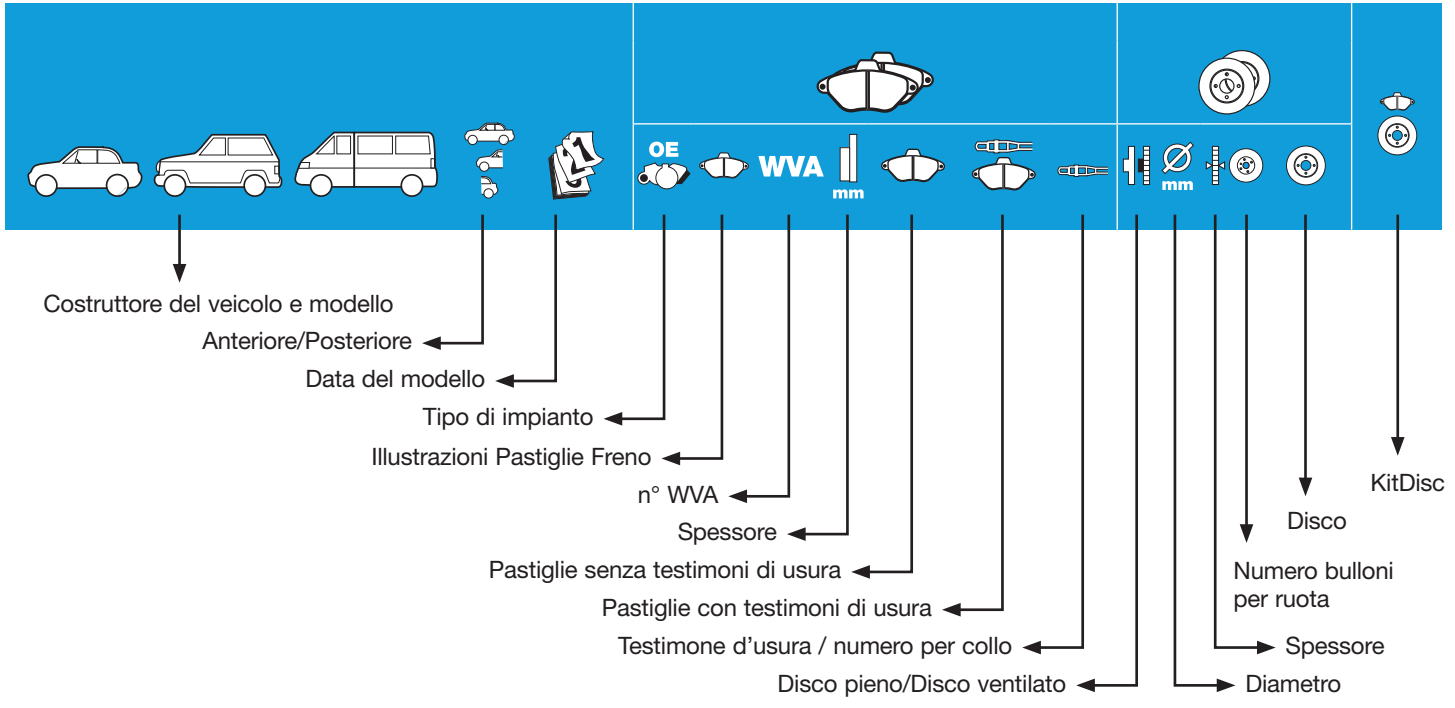
EFFECTO DE PULSACIÓN EN EL PEDAL DE FRENO

DIAGNÓSTICO	INTERVENCIONES
Verificar el asentamiento del disco: nunca debe exceder el valor máximo definido de 0,08 mm.	Reemplazar los discos o, cuando la tecnología de montaje del disco lo permita, buscar la posición del asentamiento.
Verificar la superficie del buje, el valor máximo no debe exceder 0,02 mm.	Reemplazar el buje.
Verificar la diferencia de paralelismo entre las 2 caras del disco, el valor no exceder 0,02 mm.	Reemplazar los discos.
Un apriete excesivo de las ruedas o una limpieza incorrecta de las superficies de apoyo disco/buje son a menudo la causa de una acentuación del velo de los discos.	Reemplazar los discos y apretar las ruedas al par correcto mediante una llave dinamométrica.

Los valores indicados en el presente documento sólo son valores indicativos. En caso de duda, remítase a las indicaciones del fabricante.

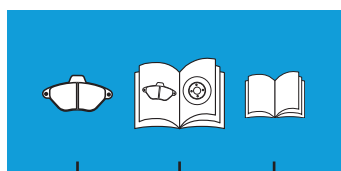
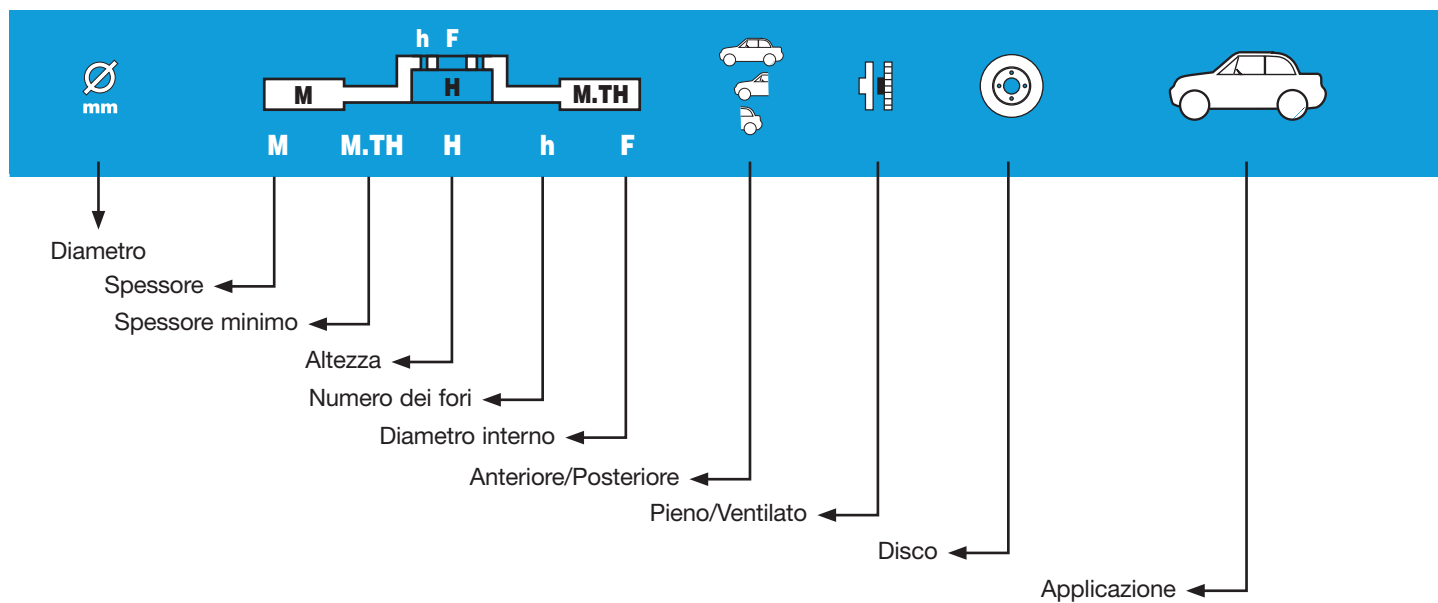
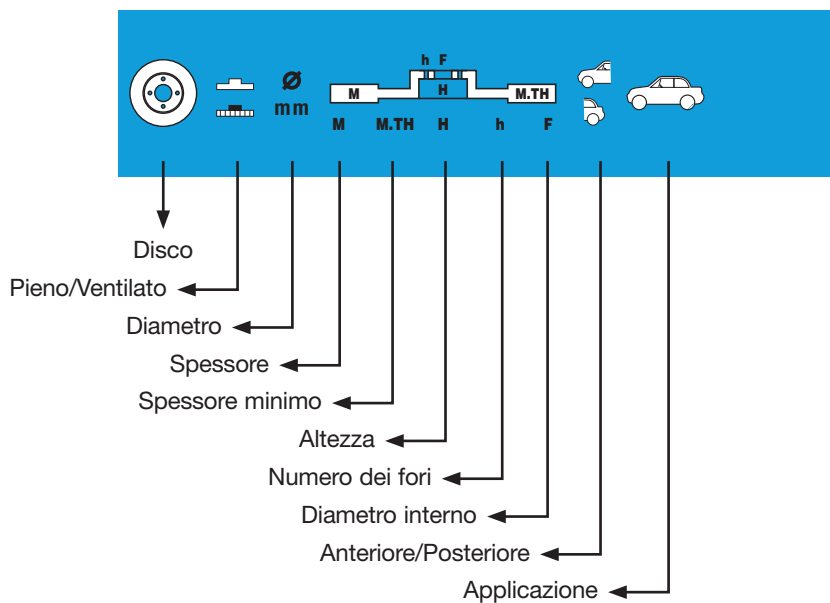
i

	NOVITÀ - ABBREVIAZIONI INFORMAZIONI GENERALI E TECNICHE	I XI	
	LISTA DEI MODELLI	LV	
	APPLICAZIONI	1	
	DISEGNI PASTIGLIE	V1	
WVA	WVA LISTA NUMERICA	V707	WVA
	TESTIMONI D'USURA	V723	
	DISEGNI DISCHI	W1	
	VITI PER IL FISSAGGIO DEI DISCHI	W131	
	LISTA NUMERICA PER DIAMETRO	W135	
	LISTA NUMERICA KIT DISC	W161	

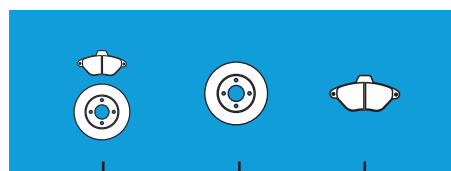


Accessori montaggio pastiglie

-  Perno
-  Bullone
-  Cappuccio
-  Molla di ritengo
-  Arresto
-  Copiglia
-  Guida
-  Molla
-  Testimone d'usura
-  Testimone sonoro
-  Cavetto
-  Lunghezza



Pastiglie
Istruzioni di montaggio
Pagina



KitDisc
Disco
Pastiglie



PASTIGLIE: La realizzazione di una pastiglia freno è basata sulle caratteristiche del veicolo e sulla configurazione del sistema di frenata definito dal costruttore dell'automobile.

L'esperienza di Bendix permette la fabbricazione di pastiglie **SENZA AMIANTO** per veicoli da turismo e utilitarie leggeri, garantendo un prodotto di qualità. L'abbandono di prodotti contenenti amianto a favore dei prodotti senza amianto risponde ad un obiettivo di salute pubblica ed è conforme alle norme vigenti.

FUNZIONE: Sui veicoli da turismo, la frenata è ottenuta attraverso lo attrito di un materiale (la pastiglia freno) contro un altro materiale (il disco freno). La pastiglia freno è un prodotto di sicurezza.

PUNTO DI FORZA	FUNZIONI	VANTAGGI
L'Anti-rumore.	Assorbe le vibrazioni delle pastiglie dei freni.	Elimina o riduce i rumori.
Le molle.	Posizionano la pastiglia nella pinza.	Eliminano lo sbattimento delle pastiglie sulla pinza.
Gli indicatori di usura.	La spia si accende quando restano 2 mm di guarnizione sul supporto metallico.	Le pastiglie vanno sostituite prima che il disco si deteriori.

USURA: Esiste un limite d'usura delle pastiglie freno. In nessun caso bisogna arrivare fino al supporto metallico, altrimenti si avrebbe un rapido deterioramento del disco. Le pastiglie vanno sostituite quando la guarnizione raggiunge 2 mm di spessore.

PERDITA DI EFFICIENZA: Si tratta di una brusca caduta del coefficiente di attrito della pastiglia legata al riscaldamento del materiale. Quando si spinge sul pedale, l'efficacia della frenata non è più in rapporto con la pressione esercitata. Il coefficiente di attrito dev'essere costante, qualsiasi sia la temperatura della pastiglia.

CONSIGLIO: Quando si montano delle pastiglie nuove, occorre assolutamente sostituire tutti gli accessori Bendix forniti insieme nella confezione (viti, mollette, molle). Si consiglia un rodaggio delle pastiglie dei freni nuovi per 200 km.

DIAGNOSI	INTERVENTO
La lucidatura delle pastiglie è la trasformazione della superficie della guarnizione e del disco freno. Aspetto del disco: blu lucido.	Sostituire i dischi e le pastiglie freno.
Alcune pastiglie possono presentare un difetto nell'aspetto. E la presenza di una leggera fessura parallela al supporto metallico nello spessore della guarnizione.	La spaccatura comporta lo strappo della guarnizione. Sostituire le pastiglie freno.
Sulla superficie della guarnizione, presenta di una smussatura che indica la presenza di un "rilievo" sul disco del freno.	Sostituire i dischi e le pastiglie freno. Non bisogna in nessun caso smussare le pastiglie freno per adattare al disco.
Su alcune pastiglie di cattiva qualità, ci sono degli inizi di distacco della guarnizione rispetto al supporto metallico. Questo scollamento favorisce l'ossidazione del supporto metallico e può condurre al distacco completo della guarnizione.	Sostituire le pastiglie freno.
La presenza di un rilievo sulle pastiglie freno indica un cattivo posizionamento in altezza delle stesse. Ciò può essere causato da un montaggio non corretto o da un difetto della guarnizione sul suo supporto.	Sostituire le pastiglie freno. Al momento del montaggio, verificare che la guarnizione non vada oltre il bordo del disco.
La presenza di un rilievo importante sulle pastiglie può comportare una perdita totale di efficacia.	Problema legato alla geometria della guarnizione, che non si adatta bene. Sostituire le pastiglie con quelle adatte.



Ad ogni frenata il disco subisce delle forti aggressioni, per cui deve rispondere a delle esigenze tecniche molto elevate. È un prodotto molto sensibile e ovviamente, l'usura anormale dei dischi diminuisce la sicurezza della frenata.

FUNZIONE: Sui veicoli da turismo e le utilitarie, la frenatura è ottenuta attraverso lo sfregamento di un materiale (la pastiglia del freno) contro un altro materiale (il disco del freno).



UNA SERIE DI DISCHI... OGNI 2 O 3 SERIE DI PASTIGLIE (circa ogni 50.000 o 70.000 km).

PUNTO DI FORZA	FUNZIONI	VANTAGGI
La materia prima del disco freno è la ghisa grigia perlitica per impieghi "normali".	La ghisa resiste all'usura abrasiva e sopporta le variazioni di temperatura.	Ottenere delle frenate di qualità che garantiscano sicurezza e durata.
Stato della superficie, finitura fine al tornio.	Tecnica di lavorazione che serve a ridurre la deformazione e la variazione nello spessore del disco del freno al millesimo di mm.	Evita la pulsazione del pedale del freno e il rischio di deterioramento della pinza.
Scanalatura realizzata tra il mozzo del disco e la zona di frenamento.	La tecnologia della scanalatura costituisce una barriera contro il calore.	La scanalatura ha delle dimensioni appropriate che minimizzano la deformazione del disco.

USURA: I dischi freno vanno sostituiti quando lo spessore è inferiore o uguale alla quota minima teorica incisa sul bordo del disco con la marchiatura M. Th... così come indicato sul nostro catalogo.

CONSIGLIO: I dischi freno vanno controllati quando si sostituiscono le pastiglie. Si consiglia di sostituire i dischi le pastiglie per assicurare la massima efficacia della frenatura

IMPORTANTE: I dischi devono essere assolutamente sostituiti a coppie al fine di evitare un funzionamento irregolare durante la frenata.











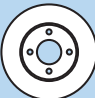



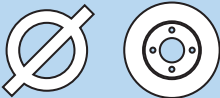

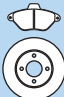

DIAGNOSI	INTERVENTI
Presenza di un rilievo sulla periferia del disco freno.	Sostituire le pastiglie e i dischi. Non bisogna in nessun caso smussare la pastiglia del freno per adattarla al disco.
La lucidatura delle pastiglie è la trasformazione della superficie della guarnizione e del disco freno. Aspetto del disco: blu lucido.	Sostituire i dischi e le pastiglie freno.
Stato della superficie del disco: rigature, fessure.	Sostituire i dischi e le pastiglie freno.

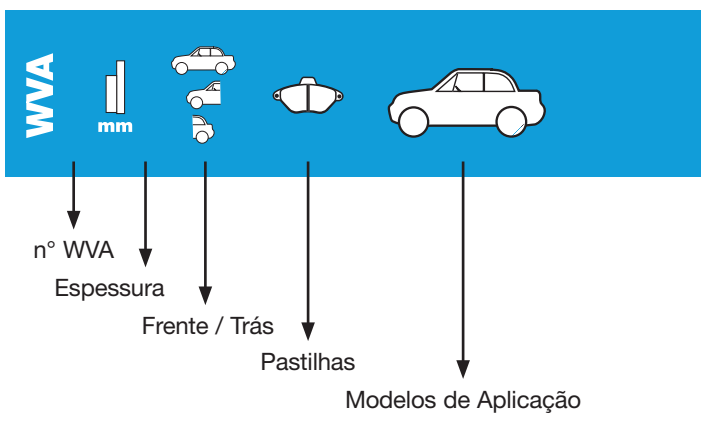
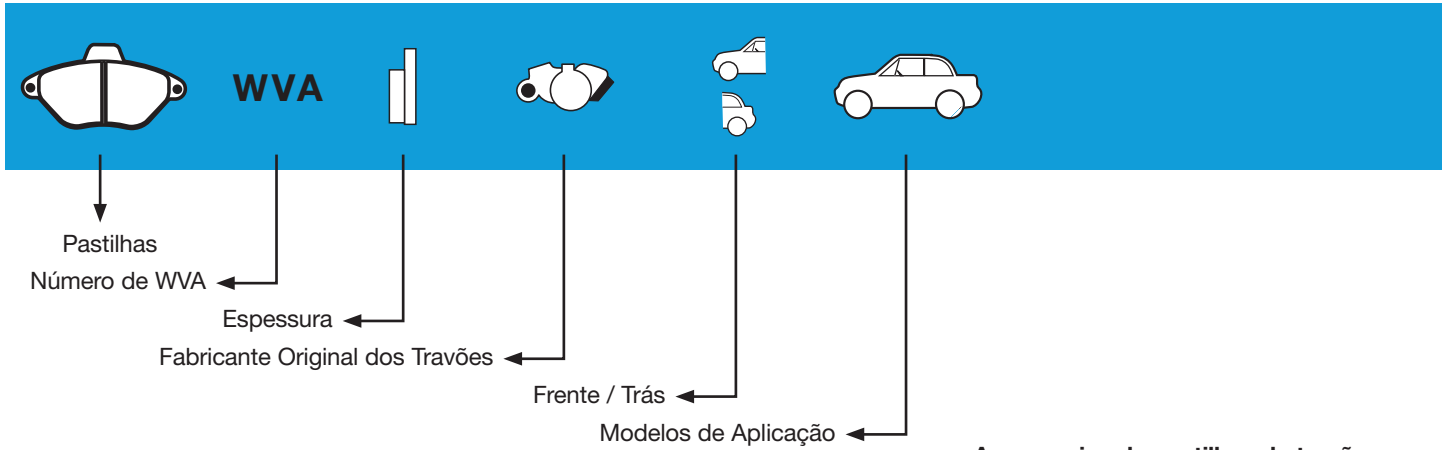
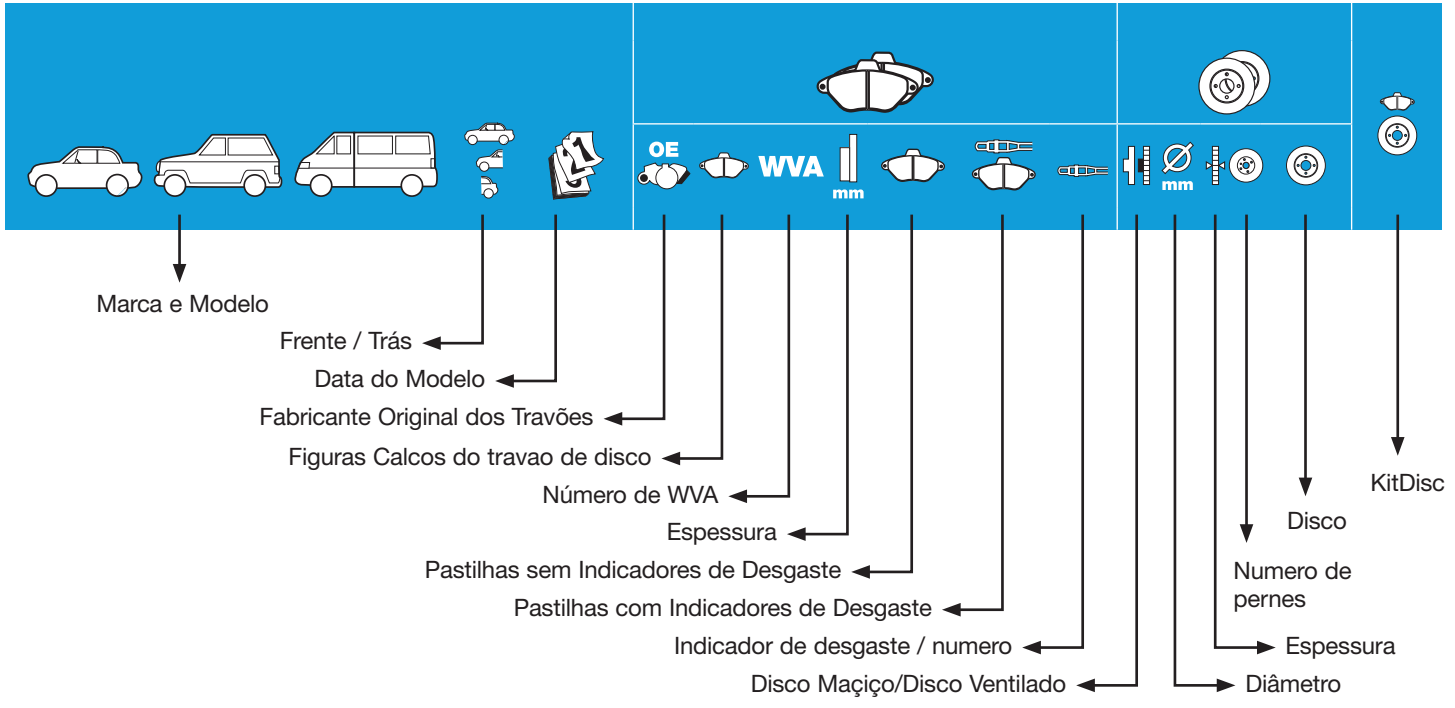
EFFETTO DELLA PULSAZIONE SUL PEDALE DEL FRENO

DIAGNOSI	INTERVENTI
Verificare l'asimmetria del disco : non deve mai superare i 0,02 mm.	Sostituire i dischi oppure, quando la tecnologia di montaggio lo permette, cercare la posizione angolare che dà il minimo di deformazione.
Verificare l'asimmetria del mozzo: non deve mai superare i 0,02 mm.	Sostituire il mozzo.
Verificare il parallelismo tra le due facce del disco: lo scarto non deve superare i 0,02 mm.	Sostituire i dischi.
Un serraggio eccessivo delle ruote o una insufficiente pulizia delle superfici d'appoggio disco/mozzo sono sovente causa di una accentuata asimmetria del disco.	Sostituire i dischi e chiudere le ruote con l'aiuto di una chiave dinamometrica.

I valori forniti in questo documento vengono dati a titolo indicativo. In caso di dubbio, attenersi alle indicazioni del costruttore.

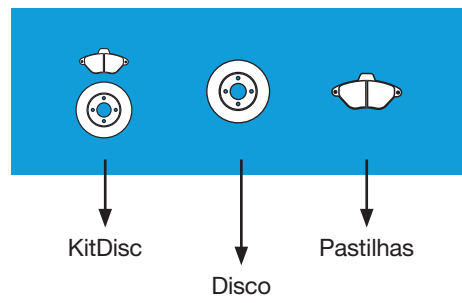
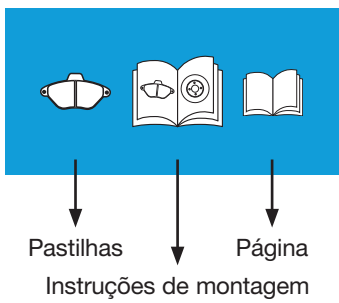
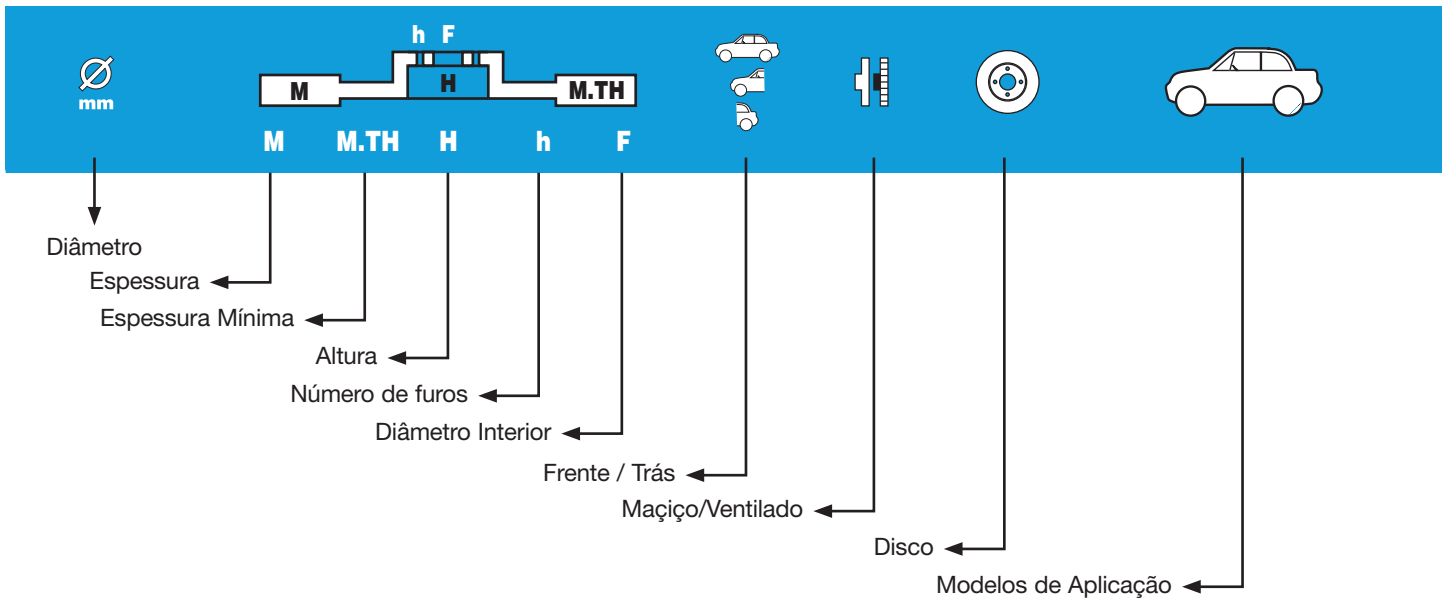
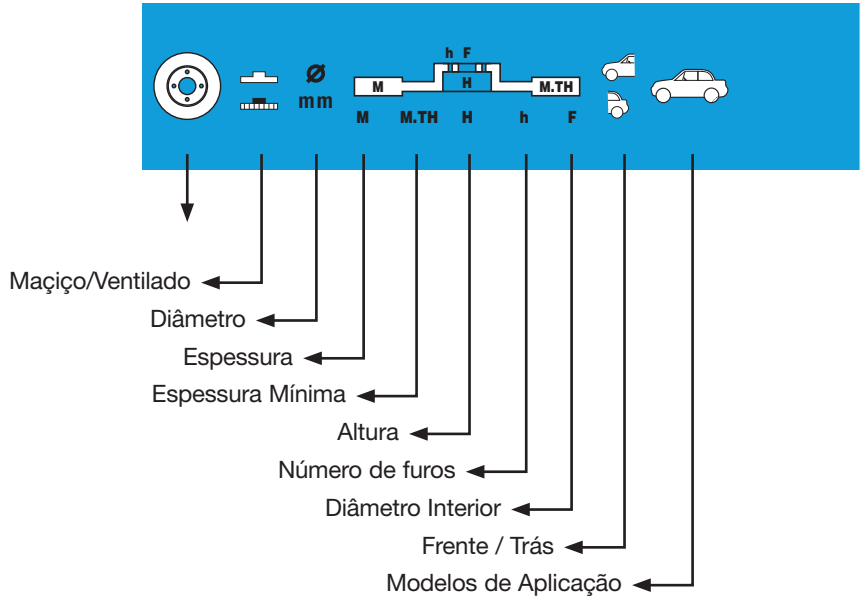
i

	NOVIDADE - ABREVIATURA INFORMAÇÕES TÉCNICAS GERAIS	I XI	
	LISTA DE MODELOS	LV	
	APLICAÇÕES	1	
	DESENHO DE PASTILHAS	V1	
WVA	WVA - LISTA NUMÉRICA	V707	WVA
	INDICADORES DE DESGASTE	V723	
	DESENHOS DE DISCOS	W1	
	PARAFUSO DE FIXAÇÃO DOS DISCOS	W131	
	LISTA NÚMERICA POR DIÂMETRO	W135	
	LISTA DE KIT DISC	W161	



Accessories de pastilhas de travão

- Eixo
- Parafusos
- Cápsula
- Clip
- Alça
- Pino
- Cantos arredondados
- Molas
- Indicador de desgaste
- Indicador de desgaste
- Cabo do indicador de desgaste
- Comprimento do cabo





PASTILHAS SEM AMIANTO: As pastilhas de travão são desenhadas a pensar nas características do veículo e segundo a configuração do sistema de travagem definido pelo fabricante.

Os conhecimentos e a experiência da Bendix são a vossa garantia de qualidade de produto.

As pastilhas fabricadas para os veículos de passageiros não têm amianto, respondendo às normas de preservação ambiental e de saúde pública.

FUNÇÃO: Nos veículos de passageiros, a travagem faz-se pela fricção do material de travagem (a pastilha) contra outro material (o disco de travão). A massa de fricção é pois um produto segurança.

O COMERCIAL « PLUS »	FUNÇÕES	AVANTAGES
Anti ruído.	Absorve vibrações.	Elimina ou reduz o chiar das pastilhas.
Molas.	Mantem a pastilha na pinça.	Elimina o movimento da pastilha contra a pinça.
Luz de aviso.	Acende quando só existe 2 mm de espessura de material de fricção.	As pastilhas devem ser substituídas antes que provoquem danos no disco.

DESGASTE: Há um desgaste limite para as pastilhas de travão. Em nenhuma circunstância a base metálica da pastilha deverá ser exposta uma vez que poderá levar a uma deterioração do disco.

As pastilhas devem ser substituídas quando a massa tem uma espessura igual ou inferior a 2 mm.

FADING: Chama-se fading á súbita descida do coeficiente de fricção da pastilha devido ao aquecimento do material.

Quando o pedal é pressionado, a eficiência de travagem já não é mais equivalente à pressão aplicada. O coeficiente de fricção deve ser constante independentemente da temperatura da pastilha.

RECOMENDAÇÕES: Quando se monta novas pastilhas, todos os acessórios fornecidos na embalagem bendix devem ser substituídos (troços, parafusos, molas). Recomendamos que com pastilhas novas, seja efectuada uma rodagem das mesmas durante 200 km.

DIAGNOSTICO	INTERVENCIONES
Pastilha vidrada é a transformação da superfície da massa e do disco de travão. Aspecto do disco: brilhante / envernizado e azul.	Substituir o disco e a pastilha de disco.
Algumas pastilhas podem mostrar um defeito visível conhecido como splitting (gretas). Constitui a presença de um pequeno rasgo na massa, de um modo paralelo á base metálica de suporte.	As gretas podem eventualmente levar a uma rotura total da massa. Substituir as pastilhas.
Uma fenda / recorte na superfície da massa indica uma deformação do disco de travão.	Substituir as pastilhas e os discos. Em circunstância nenhuma deve a pastilha ser cortada/aparada para adaptar-se ao disco.
Em algumas pastilhas, a massa começa por separarse da base metálica. Esta separação pode levar a uma oxidação da base metálica base podendo resultar na separação completa da massa.	Substituir as pastilhas de travão.
A presença de uma ranhura na pastilha indica que a pastilha não está correctamente posicionada na vertical. Isto pode ser devido a uma instalação incorrecta ou a uma insuficiência de massa na base.	Substituir as pastilhas de travão. Quando montar, verifique se a massa da pastilha não ultrapassa o limite do disco.
A presença de uma grande ranhura nas duas pastilhas pode levar a uma total perda da eficiência do travão.	Problema relacionado com a geometria da pastilha que não é adequada. Substituir as pastilhas existentes, por pastilhas de qualidade.



Cada vez que os travões são aplicados, o disco sofre uma forte pressão pelo que deve responder às normas técnicas vigentes. O disco é um produto muito sensível e o seu desgaste irregular reduz o nível de segurança do sistema de travagem.

FUNÇÃO: Nos automóveis, a travagem é obtida pela fricção de um material de travagem (a pastilha) contra outro material (discos de travão).



UM JOGO DE DISCOS... TODOS OS 3 JOGOS DE PASTILHAS (ENTRE 50.000 E 70.000 Km)

O COMERCIAL « PLUS »	FUNÇÕES	VANTAGENS
Discos de travão desenhados para todos os dias utilizam como matéria prima ferro fundido com estrutura perlítica.	O ferro fundido resiste melhor ao desgaste abrasivo, e às temperaturas elevadas.	Permite qualidade de travagem, assegurando segurança e longevidade.
As condições da superfície dos discos devem possuir um maquinado fino nas suas superfícies de trabalho.	Técnica de maquinagem de modo a evitar a falta de paralelismo e variações de espessura a milésimos de mm.	Previne o pulsar do pedal de travão e o risco de dano da pinça.
Existência de um canal entre o cubo do disco e a superfície de trabalho.	O design do canal permite criar uma barreira térmica.	O canal possui a forma e as dimensões adequadas, minimizando as deformações do disco.

DESGASTE: Devem ser substituídos os discos de travão, sempre que atinjam a espessura mínima teórica gravada no bordo do disco (marcado M.TH...), e expresso no catálogo.

CONSELHO: Ao substituir as Pastilhas, devem ser verificados os disco de travão. Recomenda-se substituir os discos e as pastilhas ao mesmo tempo como modo de garantir uma máxima eficiência de travagem. Efectuar a rodagem das Pastilhas e dos discos novos durante 200 Km.

IMPORTANTE: Os discos devem ser substituídos aos pares para evitar um funcionamento irregular durante a travagem.











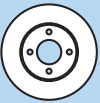



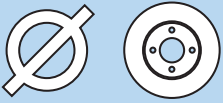

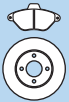

DIAGNÓSTICO	INTERVENÇÕES
Existência de uma pertuberância sobre a periferia do disco de travão.	Substituir os discos e as Pastilhas de travão.
A cristalização das Pastilhas de travão consiste na transformação da superfície da guarnição e do disco de travão.	Em caso alhum, devem as Pastilhas ser chamfradas para as adaptar ao disco.
Estado da superfície do disco : com sulcos, fissuras.	Substituir os discos e as pastilhas de travão.

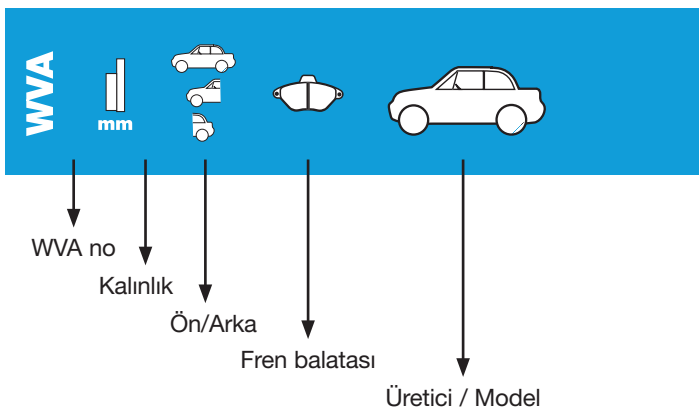
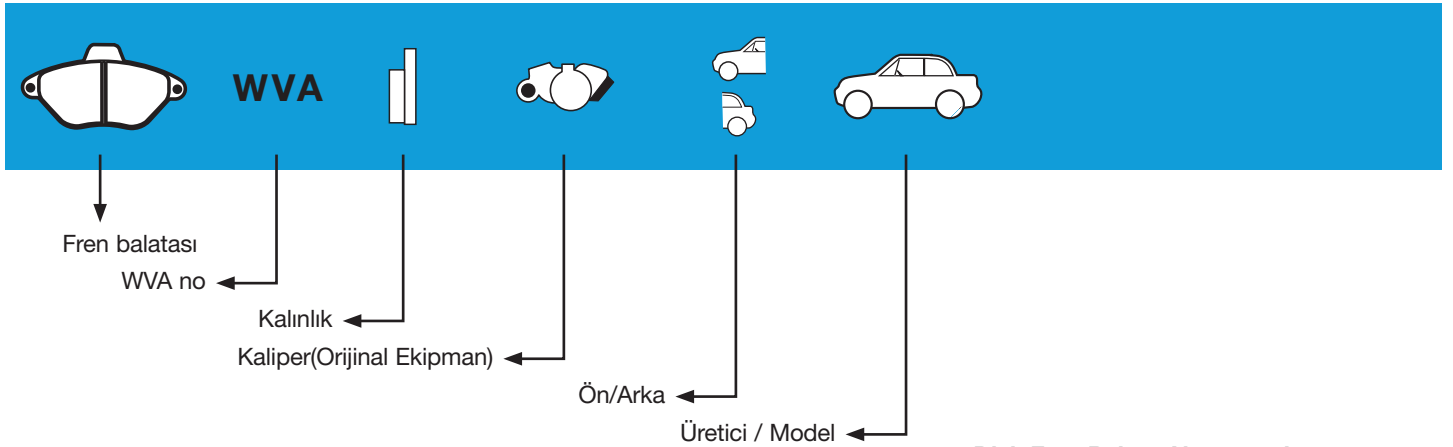
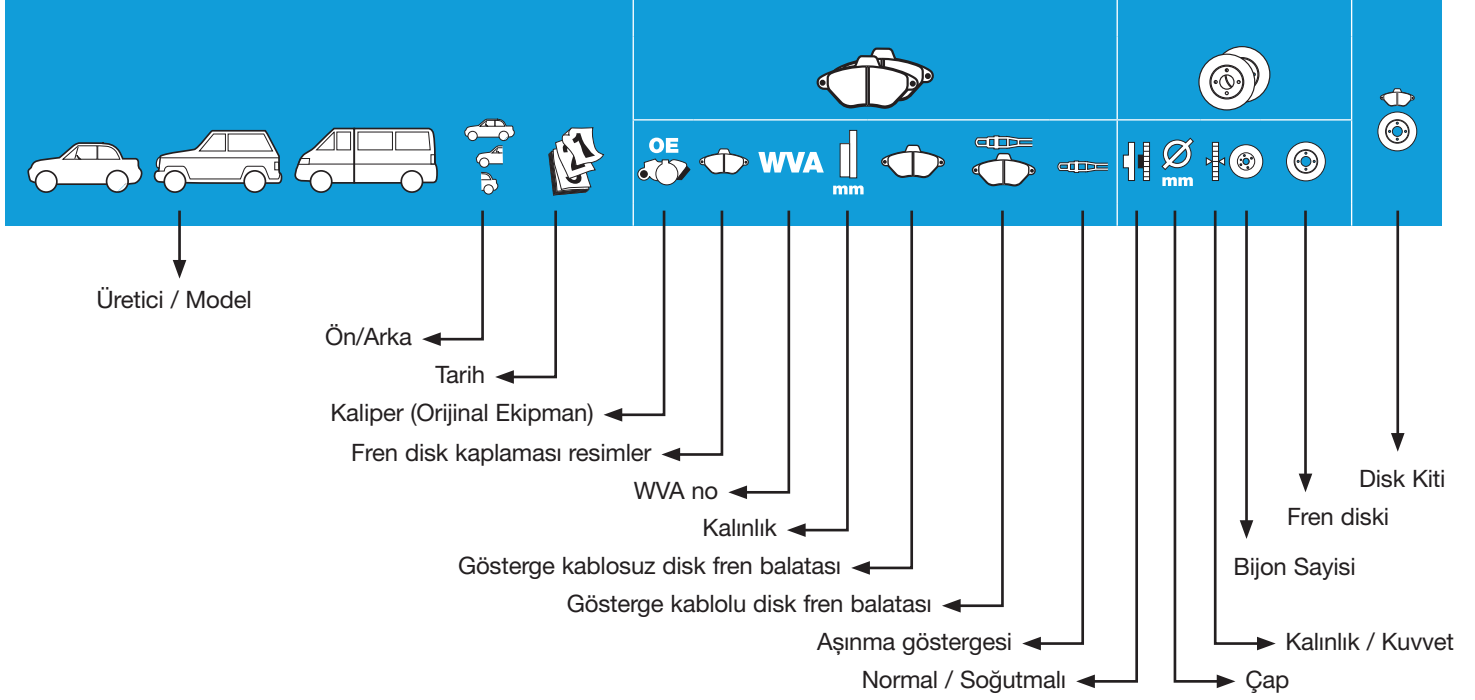
EFEITO DE PULSAÇÃO NO PEDAL DE TRAVÃO

DIAGNÓSTICO	INTERVENÇÕES
Verificar o assentamento do disco : nunca deve exceder o valor máximo definido de 0,08 mm.	Substituir os discos, ou sempre que seja possível buscar a posição ideal de montagem.
Verificar a superfície do cubo, o valor máximo não deve exceder 0,02 mm.	Substituir o cubo.
Verificar a diferença de paralelismo entre as duas superfícies do disco, o valor não deve exceder 0,02 mm.	Substituir os discos.
Um aperto excessivo das rodas, ou uma limpeza incorrecta das superfícies de apoio disco/cubo são frequentemente a causa da accentuação do empeno dos discos.	Substituir os discos e apertar as rodas com uma chave dinamométrica com o binário adequado.

Os valores indicados no presente documento são valores indicativos. Em caso de dúvida, siga as informações do fabricante do automóvel.

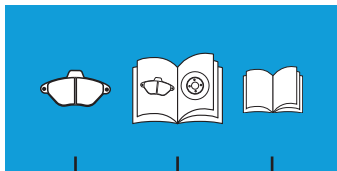
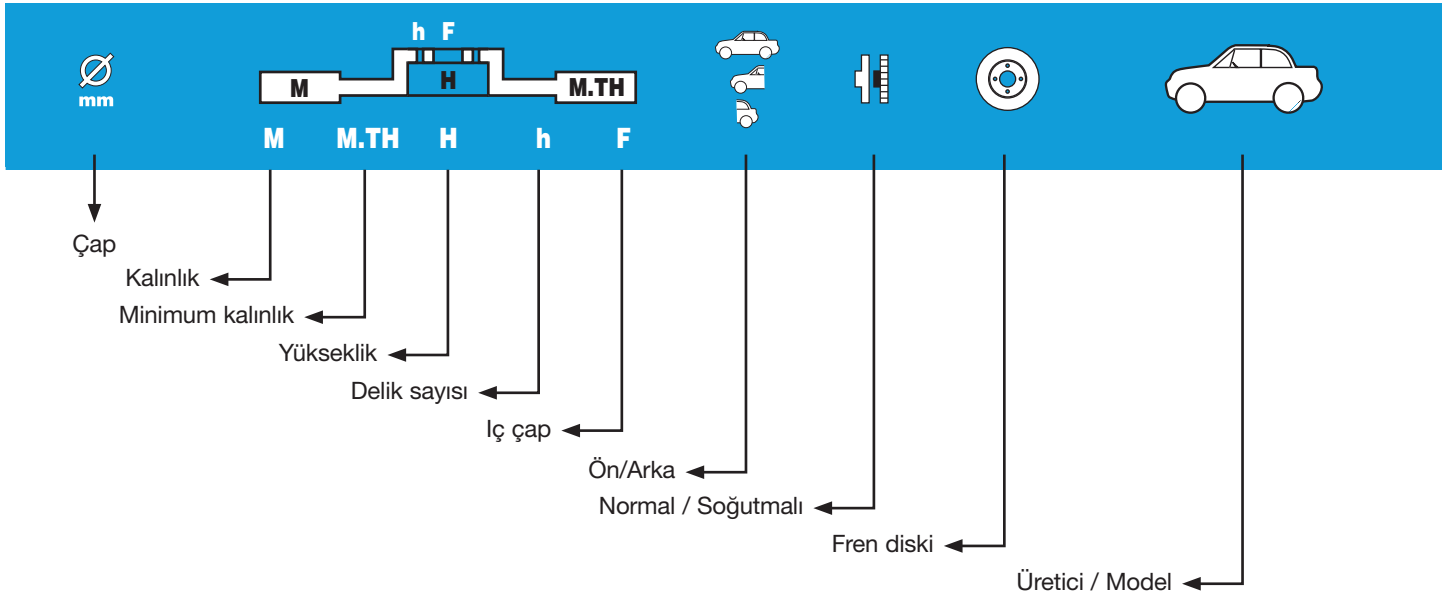
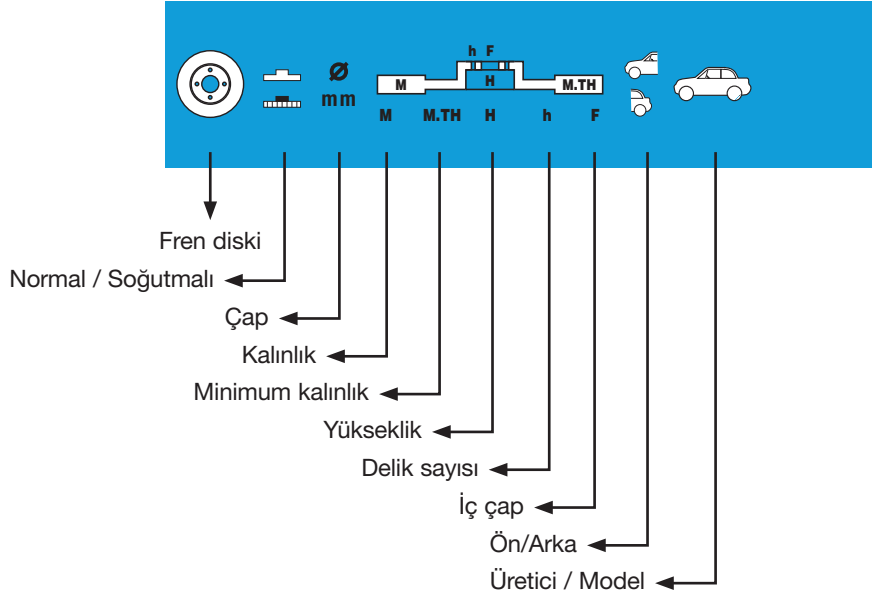
i

	YENİLİK - KESTİRME GENEL VE TEKNİK BİLGİLER	I XI	
	MODEL LİSTE	LV	
	UYGULAMALAR	1	
	DİSK FREN BALATA ÇİZİMLERİ	V1	
WVA	WVA'YA GÖRE NÜMERİK LİSTE	V707	WVA
	GÖSTERGE KABLOSU	V723	
	FREN DİSKİ ÇİZİMLERİ	W1	
	FREN DİSKİ SIKMA VİDALARI	W131	
	ÇAPA GÖRE NÜMERİK LİSTE	W135	
	DİSK KİTİ NÜMERİK LİSTESİ	W161	

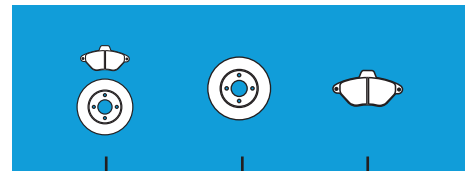


Disk Fren Balata Aksesuarları

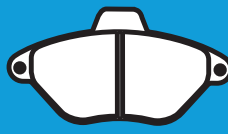
-  Aks
-  Vida
-  Toz lastiği
-  Tutma yayı
-  Dayanak
-  Pim
-  Kılavuz ray
-  Yaylar
-  Aşınma göstergesi
-  Ses göstergesi
-  Aşınma gösterge kablosu
-  Uzunluk



Fren balatası
Montaj talimatı
Sayfa



Disk Kiti
Fren diski
Fren balatası



BALATALAR: Bir disk fren balatasının geliştirilmesi, aracın özelliklerine ve otomobil üreticisi tarafından belirlenen fren sistemi konfigürasyonuna uygun olmalıdır.

Bendix'in sahip olduğu yapım tekniği (know-how), binek ve hafif ticari araçlar için, kaliteli bir ürün elde edilmesini sağlayan amiyantsız balata üretimini mümkün kılar.

Amiyantsız ürünler lehine amiyantlı ürünlerden vazgeçilmesinin nedeni, kamu sağlığını gözetmek ve yürürlükteki mevzuata uymaktır.

İŞLEV: Binek araçlarda fren olayı, belirli bir malzemenin (fren balatası) bir başka karşılık malzemeye (fren disk) sürtünmesi ile elde edilir. Sürtünme kaplaması bir emniyet unsurudur.

ÖZELLİKLER	İŞLEVİ	AVANTAJLARI
Ses çıkarmama özelliği.	Disk fren balatalarının titreşimini emer.	Islık sesini yok eder veya azaltır.
Yaylar.	Balatanın kaliper içinde konumlanmasını sağlar.	Balataların kalipere çarpmasını önler.
Aşınma göstergeleri.	Gösterge lambası, metal dayanak üzerinde 2 mm kaplama kalınlığı kaldığı zaman yanar.	Balatalar, disk zarar görmeden önce değiştirilmelidir.

AŞINMA: IDisk fren balatalarının bir aşınma sınırı vardır. Hiçbir şekilde metal dayanağa ulaşmamalıdır, çünkü bu durum diskin hızla zarar görmesine yol açacaktır. Balatalar, kaplama kalınlığı 2 mm'ye indiği zaman değiştirilmelidir.

FADING (SOLMA): Fading, balata kaplamasının ısınmaya maruz kalarak sürtünme katsayısının ani düşüşüdür.

Bu taktirde, fren pedalına basıldığı zaman, fren gücü pedala basma şiddeti ile orantılı olmaktan çıkar.

Balata sıcaklığı ne olursa olsun, sürtünme katsayısı daima sabit olmalıdır.

TAVSİYE: Yeni balataların takılması sırasında, Bendix balata paketinde bulunan bütün aksesuarların da mutlaka değiştirilmesi gerekir (mil, iğne, yay).Yeni disk fren balatalarını 200 kilometre boyunca alıştırma tavsiye edilir.

TEŞHİS	MÜDAHALE
Balataların donması, balata kaplama ve fren disk yüzeylerinin değişime uğramasıdır. Diskin dış görünümü : cilalı ve mavi.	Fren disk ve balatalarını değiştirin.
Bazı balatalar, çatlama denilen bir görünüm bozukluğuna sahip olabilir. Bu, balatanın kalınlığı içinde metal dayanağa paralel hafif bir yarık şeklinde kendisini gösterir.	Çatlama, balata kaplamasının yırtılmasına yol açar. Balataları değiştirin.
Balata yüzeyinde, fren diskinde bir sivrilik bulunduğunu gösterir şekilde bir oyuk bulunması.	Fren disk ve balatalarını değiştirin. Fren balatasını diske uydurmak için hiçbir şekilde ona müdahale etmemek gerekir.
Bazı kötü kalite balatalarda, kaplamanın metal dayanağa yapışmasında bir pay bulunur. Bu boşluk, metal dayanağı paslanmasını teşvik eder ve sonunda balatanın tamamıyla ayrılmasına yol açabilir.	Disk fren balatalarını değiştirin.
Disk fren balatası üzerinde bir çıkıntı bulunması, balatanın dikine kötü yerleştirildiğine işaret eder. Bunun nedeni montaj hatası veya balatanın dayanağı üzerine yerleşme kusuru olabilir.	Disk fren balatalarını değiştirin. Montaj esnasında balatanın diski aşmamasına dikkat edin.
Her iki balata üzerinde de önemli bir çıkıntının mevcudiyeti, fren etkisinin büsbütün kaybolmasına yol açabilir.	Kötü yapılmış balata geometrisinden kaynaklanan problem. Balataları, uygun balatalarla değiştirin.



Her "fren yapışta" disk ağır tahrike maruz kalır ve dolayısıyla çok yüksek düzeyde teknik özelliklere sahip olmalıdır. O, çok hassas bir üründür ve tabiiyatıyla disklerin anormal derecede aşınmış olması fren emniyetini azaltır.

İŞLEV: Binek ve hafif ticari araçlarda fren olayı belirli bir malzemenin (disk fren balatası) karşılık bir malzemeye (fren disk) sür-tünmesi ile sağlanır.

HER 3 DİSK FREN BALATA TAKIMINA (veya her 50.000 ila 70.000 km'de bir) BİR FREN DİSK TAKIMI.

ÖZELLİKLER	İŞLEVI	AVANTAJLARI
Fren diskinin ham maddesi, « normal » kullanım için perlitik gri dökümdür.	Döküm, aşınma etkisine karşı dayanıklıdır ve sıcaklık farklılıklarını kaldırır.	Emniyet ve uzun ömür sağlayan kaliteli fren elde etmek.
Yüzey durumu, "diskin fırında son finisajı".	Menzili sabitleyip değişimi mm'nin binde birine kadar azaltmayı sağlayan yapım tekniği.	Fren pedalında çökme olmasını ve kaliperin bozulmasını önler.
Diskün göbeği ile fren bölgesi arasında bulunan oluk.	Oluk teknolojisi ısınmanın önüne geçilmesini sağlar.	Diskün deforme olmasını asgari seviyeye indiren uygun boyut ve şekile sahip oluk biçimi.

AŞINMA : Fren diskleri, kalınlık diskin dar yüzüne kazılı ve kataloglarımızda da yer alan M.TH ...(minimum kalınlık) işareti ile belirtilen asgari teorik sınırın altına düştüğü zaman değiştirilmelidir.

TAVSIYE: Diskler, balataların değiştirilmesi sırasında kontrol edilmelidir.

Azami fren etkisi sağlamak için, diskleri ve balataları birlikte değiştirmek tavsiye edilir.

ÖNEMLİ: Fren yapılması esnasında düzgün olmayan bir işleyişi bertaraf etmek için diskler mutlaka çift değiştirilmelidir.

TEŞHİS	MÜDAHALE
Fren diskinin çevresi üzerinde bir çıkıntı bulunması.	Fren disk ve balatalarını değiştirin. Fren balatasını diske uydurmak için hiçbir şekilde ona müdahale etmemek gerekir.
Balataların donması, balata kaplama ve fren disk yüzeylerinin de genişleme uğramasıdır. Diskün dış görünümü : cilalı ve mavi.	Fren disk ve balatalarını değiştirin.
Disk yüzeyinin durumu : çizik ve yarıklar.	Fren disk ve balatalarını değiştirin.

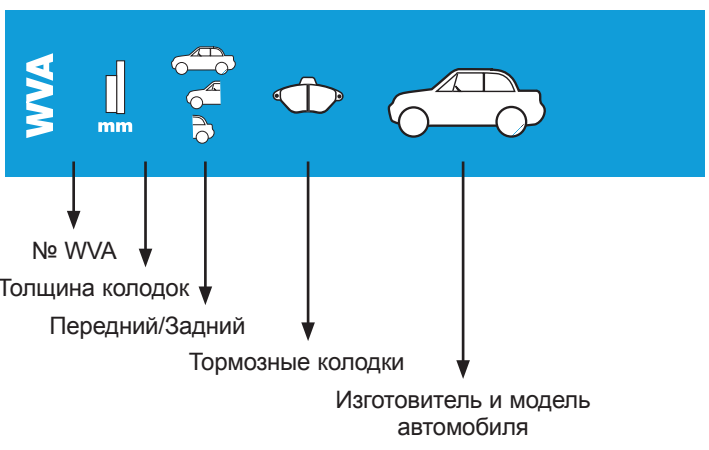
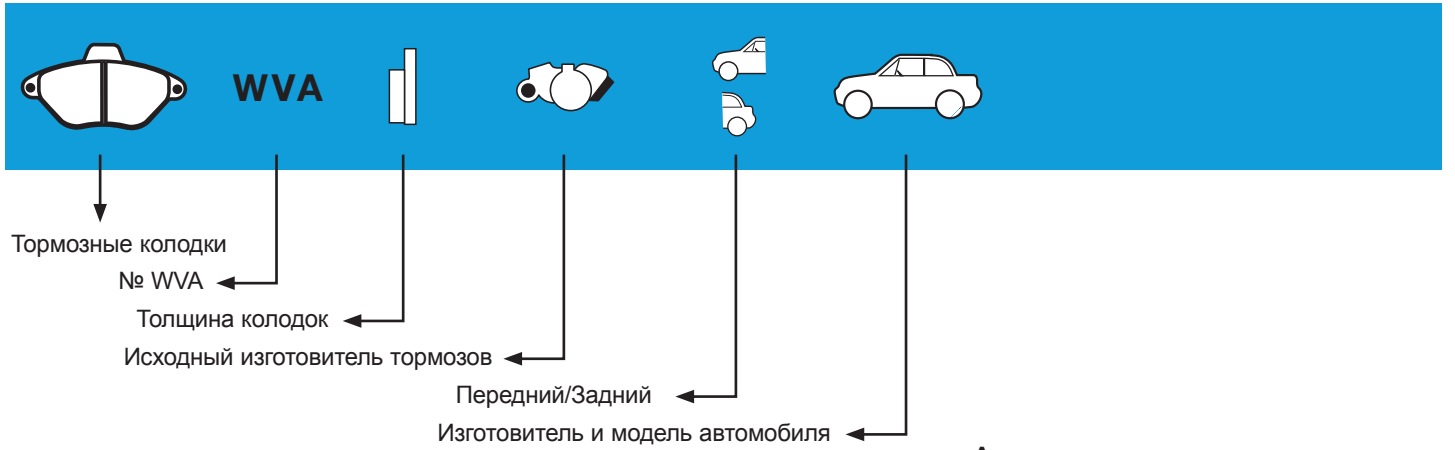
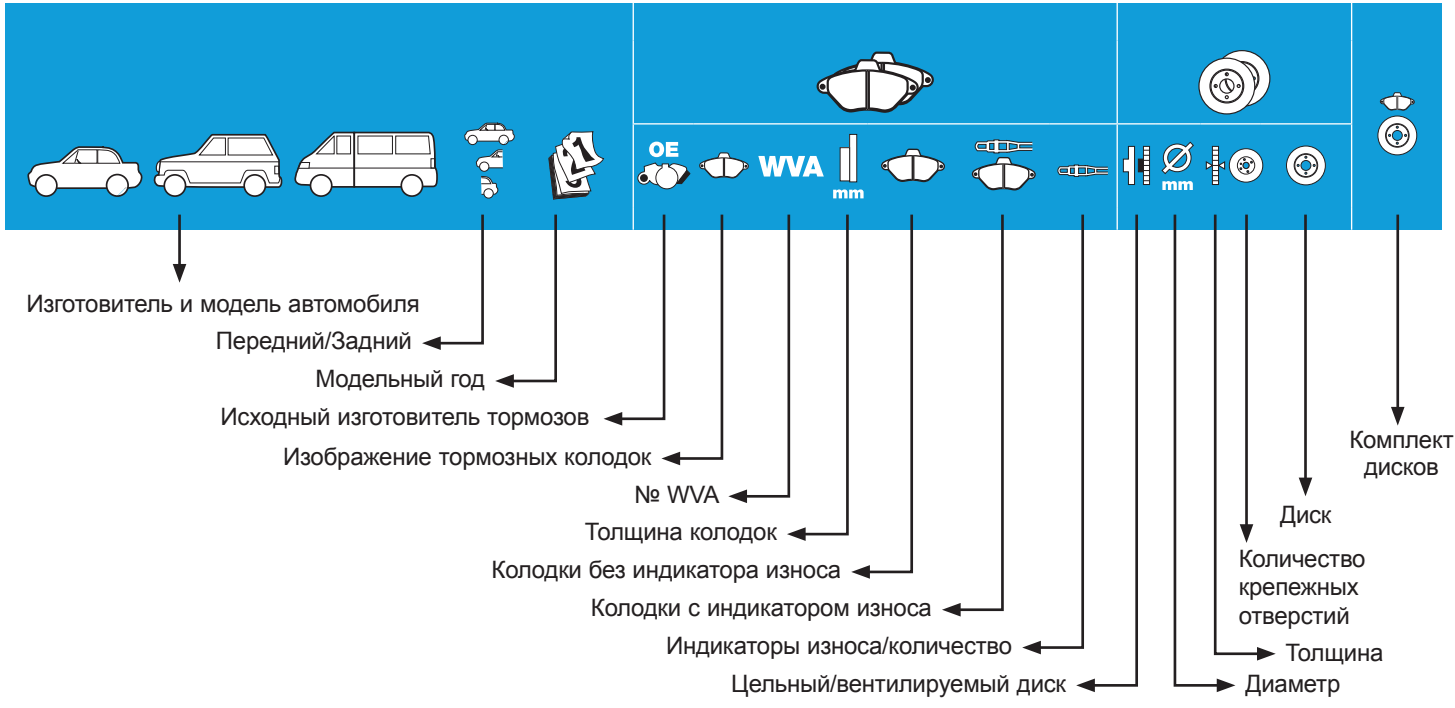
FREN PEDALINA BASIŞIN YARATTIĞI ETKİ

TEŞHİS	MÜDAHALE
Diskün menziline kontrol edin: 0.08 mm olarak tespit edilmiş bulunan azami değeri hiçbir zaman aşmamalıdır.	Diskleri değiştirin veya diskin montaj teknolojisi izin verdiği takdirde, en düşük menzili sağlayacak açığı bulun.
Göbek menziline kontrol edin, azami değeri 0.02 mm'yi aşmamalıdır.	Göbeği değiştirin.
Diskün her 2 yüzü arasındaki paralellik farkını kontrol edin, uygun değer 0.02 mm'yi aşmamalıdır.	Diskleri değiştirin.
Tekerleklerin fazla sıkılması veya disk/göbek dayanma yüzeylerinin iyi temizlenmemiş olması genellikle disk menzillerinin artma nedenidir.	Diskleri değiştirin ve tekerlekleri dinamometrik anahtar vasıtasıyla tam torkunda sıkın.

Bu belgede bildirilen değerler sadece belirtmek için verilmiştir. Tereddüt olduğu takdirde, üreticinin verdiği bilgilere başvurun.

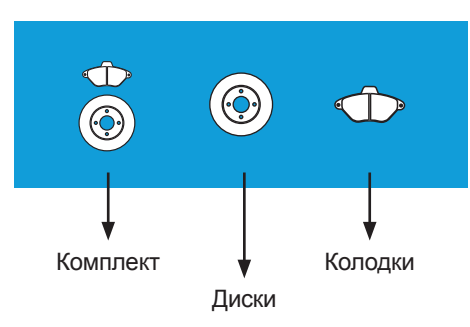
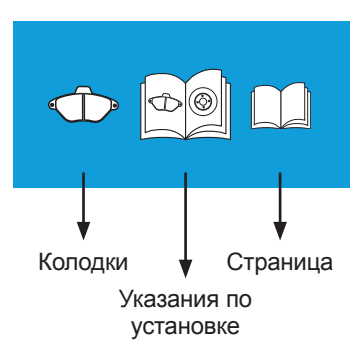
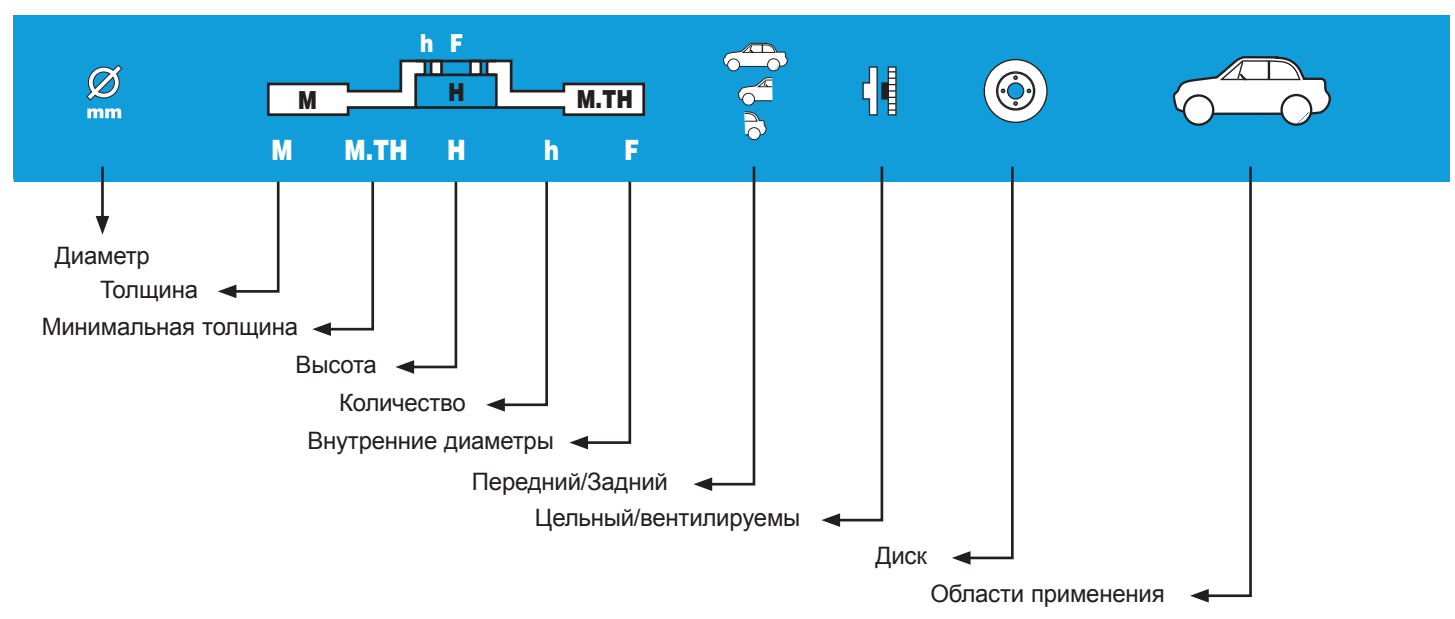
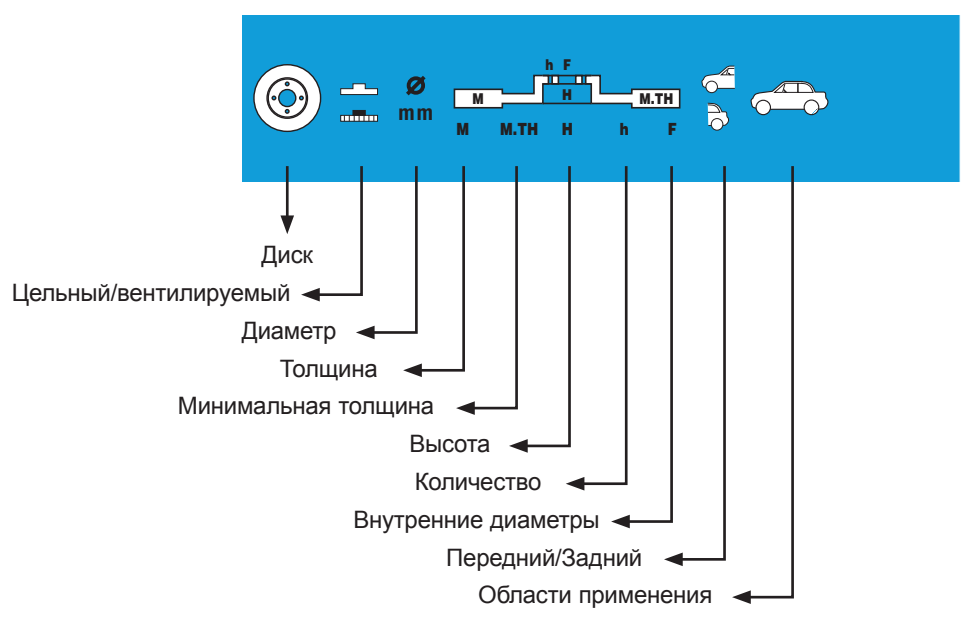
i

	ИННОВАЦИИ — СОКРАЩЕНИЯ ОБЩАЯ И ТЕХНИЧЕСКАЯ ИНФОРМАЦИЯ	I XI	
	СПИСОК МОДЕЛЕЙ	LV	
	ОБЛАСТИ ПРИМЕНЕНИЯ	1	
	ЧЕРТЕЖИ ТОРМОЗНЫХ КОЛОДОК	V1	
WVA	СПИСОК НОМЕРОВ WVA	V707	WVA
	ИНДИКАТОРЫ ИЗНОСА	V723	
	ЧЕРТЕЖИ ТОРМОЗНЫХ ДИСКОВ	W1	
	КРЕПЕЖНЫЕ ВИНТЫ ДЛЯ ДИСКОВ	W131	
	СПИСОК НОМЕРОВ ПО ДИАМЕТРУ	W135	
	СПИСОК НОМЕРОВ КОМПЛЕКТОВ ДИСКОВ	W161	



Аксессуары для установки колодок

- Пальцы
- Болты
- Крышки
- Зажимы
- Проушины
- Шплинты
- Направляющие
- Пружины
- Индикаторы износа
- Пластины WI
- Трос WI
- Длина троса





ТОРМОЗНЫЕ КОЛОДКИ. Тормозные колодки разработаны с учетом характеристик транспортного средства и в соответствии с конфигурацией тормозной системы, определенной изготовителем автомобилей.

Гарантией качества изделий являются наши знания и опыт.

Колодки, предназначенные для частных транспортных средств, НЕ СОДЕРЖАТ АСБЕСТА и, следовательно, отвечают санитарным требованиям современных экологических стандартов.

НАЗНАЧЕНИЕ. Торможение на частных транспортных средствах осуществляется за счет трения, возникающего в результате взаимодействия двух деталей тормозной системы: тормозной колодки и тормозного диска. Используемые в колодках фрикционные накладки являются материалом, обеспечивающим безопасность.

КОММЕРЧЕСКИЕ ОСОБЕННОСТИ	ФУНКЦИИ	ПРЕИМУЩЕСТВА
Противоскрипные пластины.	Поглощают вибрации.	Исключение или уменьшение скрипа.
Пружины.	Удерживают колодку в суппорте.	Исключение дрожания колодки в суппорте.
Индикаторы износа.	Сигнализируют о том, что толщина фрикционного материала, оставшегося на металлическом основании, достигла 2 мм.	Накладки необходимо заменить до того, как они смогут повредить диск.

ИЗНОС. Для тормозных колодок существует понятие предельного износа. Ни при каких обстоятельствах нельзя допускать стирания фрикционных накладок на колодках до металлического основания, поскольку это приведет к быстрому выходу тормозного диска из строя. Колодки необходимо заменить, когда толщина фрикционной накладки уменьшается до 2 мм.

СНИЖЕНИЕ ЭФФЕКТИВНОСТИ ТОРМОЗОВ. Снижение эффективности происходит из-за резкого уменьшения коэффициента трения колодки при нагревании фрикционного материала. При нажатии педали эффективность торможения не соответствует прилагаемому к педали давлению.

Коэффициент трения должен быть постоянным независимо от температуры колодки.

РЕКОМЕНДАЦИИ. При установке новых колодок должны быть заменены все детали, входящие в комплект тормозных колодок Bendix (болты, штифты, пружины). Новые тормозные колодки прирабатываются (притираются) в течение 200 километров пробега.

ПРОБЛЕМА	ДЕЙСТВИЯ
Изменение характеристик поверхности фрикционных накладок и дисков в результате перегрева. Внешний вид диска: глянцевый, синего цвета.	Замените диски и тормозные колодки.
На некоторых колодках может наблюдаться такой дефект, как расслоение. Он выражается в появлении небольших параллельных металлической основе трещин в фрикционном материале.	Расслоение может привести к отрыву фрикционной накладки. Замените колодки.
Скос на поверхности фрикционной накладки указывает на наличие гребня на тормозном диске.	Замените тормозные колодки и диски. Запрещается срезать края тормозных колодок с целью обеспечить их прилегание к диску.
На некоторых колодках низкого качества накладка начинает отделяться от металлической основы. Это отделение способствует окислению металлического основания, что может привести к полному отрыву накладки.	Замените тормозные колодки.
Наличие гребня на тормозной колодке указывает на ее неправильное положение по вертикали. Это может быть вызвано неправильной установкой или недостаточной толщиной фрикционного материала на основании.	Замените тормозные колодки. При установке убедитесь, что фрикционная накладка не выходит за край диска.
Наличие большого гребня на обеих накладках может привести к полной потере эффективности тормозов.	Проблема вызвана геометрией фрикционных накладок на неправильно подобранных колодках. Замените колодки на подходящие.



При использовании тормозов диск подвергается сильным нагрузкам, поэтому он должен удовлетворять высоким техническим требованиям. Диск является достаточно точной деталью и его ненормальный износ снижает уровень безопасности тормозной системы.

НАЗНАЧЕНИЕ. Торможение на автомобилях выполняется за счет трения, возникающего в результате взаимодействия двух деталей тормозной системы: тормозной колодки и тормозного диска.

ОДИН КОМПЛЕКТ ДИСКОВ... 3 КОМПЛЕКТА КОЛОДОК (примерно каждые 50–70 тыс. км)

КОММЕРЧЕСКИЕ ОСОБЕННОСТИ	ФУНКЦИИ	ПРЕИМУЩЕСТВА
Тормозные диски, предназначенные для повседневного использования, изготавливаются из серого перлитного чугуна.	Чугун устойчив к абразивному износу и резкой перемене температуры.	Высокое качество торможения, обеспечивающее безопасность и длительный срок службы изделия.
Высокое качество поверхности, точная геометрия диска.	Точная обработка для уменьшения отклонений и изменений толщины диска (менее тысячной доли миллиметра).	Предотвращает пульсацию педали тормоза и снижает риск повреждения суппорта.
Канавка между ступицей диска и зоной торможения.	Форма канавки обеспечивает создание теплового барьера.	Размеры и форма канавки сводят к минимуму деформацию диска.

ИЗНОС. Тормозные диски подлежат замене, когда их толщина достигает минимального значения, выгравированного на - торце диска после обозначения M.TH ... и указанного в каталоге.

РЕКОМЕНДАЦИИ. Тормозные диски следует проверять при замене тормозных колодок. Вместе с дисками рекомендуется менять колодки, чтобы обеспечить минимальную эффективность торможения.

ВАЖНО! Диски должны меняться парами, чтобы исключить неравномерность торможения.

ПРОБЛЕМА	ДЕЙСТВИЯ
Гребень на внешней кромке тормозного диска.	Замените колодку и диск. Запрещается срезать края тормозных колодок с целью обеспечить их прилегание к диску.
Изменение характеристик поверхности фрикционных накладок и дисков в результате перегрева. Внешний вид диска: глянцевый, синего цвета.	Замените диски и тормозные колодки.
Состояние поверхности диска: царапины, трещины.	Замените диски и тормозные колодки.

ЭФФЕКТ ПУЛЬСАЦИИ ПЕДАЛИ ТОРМОЗА

ПРОБЛЕМА	ДЕЙСТВИЯ
Проверьте геометрию диска: максимальное отклонение не должно превышать 0,08 мм.	Замените диски или, если позволяет конструкция диска, выберите угол установки, обеспечивающий минимальное отклонение.
Проверьте геометрию ступицы: максимальное отклонение не должно превышать 0,02 мм.	Замените ступицу.
Проверьте параллельность двух сторон диска, отклонение не должно превышать 0,02 мм.	Замените диски.
Чрезмерное затягивание колес или плохая очистка поверхностей диска/ступицы часто увеличивают искажение профиля диска.	Замените диски и затяните колеса с надлежащим моментом, используя динамометрический ключ.

Технические данные в настоящем документе приведены в качестве общей информации. В случае сомнений см. технические данные в документации изготовителя.





ALFA ROMEO 2

33	2
75	2
90	2
145	2
146	3
147	3
155	3
156	4
156 Sportwagon	4
159	4
164	5
164 Super	5
166	5
Brera	5
Giulietta	6
GT	6
GTV	6
Mi.To	6
Spider	7
SZ	7

ALFA ROMEO VUL 7

30 AR8 (base Daily)	7
35 AR8 (base Daily)	7

AMC Jeep 8

Cherokee	8
----------	---

ARO 8

10/240/243/244	8
----------------	---

ASIA MOTORS 8

Rocsta	8
Hi-Topic	8

AUDI 8

80	8
80 Quattro	9
80 RS2 Quattro	9
90	9
90 Quattro	9
100	9
100 Quattro	10
200	10
200 Quattro	10
A1	11
A2	11
A3	11
A3/A3 Cabrio	12
A3 Quattro	12
A4	12
A4 Cabrio	13
A4 Cabrio Quattro	14
A4 Quattro	14
A5/ A5 Cabrio	15
A6	15
A6 Quattro	16



A6/ A6 Quattro	17
A7 Sportback	18
A8	18
A8 Quattro	18
A8/ A8 Quattro	19
Allroad Quattro	19
Cabriolet	20
Coupé	20
Coupé Quattro	20
Q3	21
Q5	21
Q7	21
R8 Quattro/Spyder	21
RS4 Cabrio Quattro	21
RS4 Quattro	21
RS6 Quattro	22
SQ5	22
S3 Quattro	22
S4 Cabrio Quattro	22
S4 Quattro	22
S6 Plus Quattro	22
S6 Quattro	22
S8 Quattro	23
TT	23
TT Quattro	23
V8 Quattro	23

AUSTIN 24

Maestro	24
Metro	24
Mini	24
Montego	24

AUTOBIANCHI 24

Y10	24
-----	----

AUVERLAND 24

A3	24
----	----

BEDFORD (GM) VUL 24

Astra Van	24
Astramax	24
Freeclimber (Bertone)	24
KB41	25
Midi	25
Rascal	25

BMW 25

Serie 1 (E87)	25
Serie 1 (E81/82/88)	25
Serie 1 (E84) Xdrive	26
Serie 1(F20/21)	26
Serie 3 (E30)	26
Serie 3 (E30) M3	26
Serie 3 (E36)	26
Serie 3 (E36) M3	27
Serie 3 (E46)	28
Serie 3 (E46) M3	28
Serie 3 (E90)	29



Serie 3 (E91)	29
Serie 3 (E92)	29
Serie 3 (F30,F31,F34)	30
Serie 5 (E34)	30
Serie 5 (E34) M5	30
Serie 5 (E39)	30
Serie 5 (E39) M5	31
Serie 5 (E60)	31
Serie 5 (E60) M5	33
Serie 5 (E61)	33
Serie 5 (F10/F11)	33
Serie 5 (F07 Gran Turismo)	34
Serie 6 (E63)	34
Serie 6 (E63) M6	34
Serie 6 (E64)	34
Serie 6 (F06/F12/F13)	34
Serie 7 (E32)	34
Serie 7 (E38)	34
Serie 7 (E65)	35
Serie 7 (E66)	35
Serie 7 (F01/F02/03/04)	36
Serie 8 (E31)	36
Serie X1 (E84)	36
Serie X3 (E83)	36
Serie X3 (F25)	36
Serie X5 (E53)	37
Serie X5 (E70)	37
Serie X5 (F15)	37
Serie X6 (E71/E72)	37
Serie X6 (E71)	37
Serie Z1 (E30)	37
Serie Z3 (E36)	37
Serie Z4 (E85)	38
Serie Z4 (E89)	38
Serie Z8 (E52)	38

CHRYSLER (USA) 39

300C	39
Caravan	39
Chrysler ES	39
Chrysler GS	39
Chrysler GTS	39
Crossfire	39
Daytona	39
Le Baron	40
Neon	40
Neon II	40
PT Cruiser	40
Saratoga	40
Sebring	40
Town & Country	41
Vision	41
Voyager	41
Grand Voyager	41

CITROËN 42

2CV - 2CV6 - Acadiane	42
AX	42
BX	42
C1	42
C2	42
C3	42
C3 Pluriel	43
C3 Picasso	43



C4	43
C4 Aircross	44
C4 Picasso	44
C4 Grand Picasso	44
C4 Picasso, C4 Grand Picasso	44
C4 Picasso II	44
C4 Coupé	44
C5 (-02/08)	44
C5 Estate/Break (-02/08)	45
C5/Break/Tourer (03/08-)	45
C6	45
C8	45
C-Crosser 4x4	46
C-ELYSEE	46
C-ZERO	46
DS3	46
DS3 Cabrio	46
DS3/DS3 Cabrio	46
DS4	46
DS5	47
CX	47
2cv4, 2cv6, Dyane, Mehari	47
Saxo	47
Synergie/Evasion	47
Xantia	47
XM	48
Xsara	48
Xsara Estate/Break	49
Xsara Picasso	49
ZX	49

CITROEN VUL 50

Berlingo - Berlingo MultiSpace (-05/08)	50
Berlingo - Berlingo MultiSpace (06/08-)	50
C15	50
C25	51
C35	51
Dispatch (Jumpy)	51
Dispatch II	51
Jumper 27 (-01/02)	51
Jumper 31 (-01/02)	51
Jumper 35 (-01/02)	52
Jumper (02/02-06/06)	52
Jumper (2006-)	52
Jumpy	52
Nemo	53

DACIA 54

1210	54
1410	54
Denem	54
1310, 1310 Break, Pickup	54
Lodgy	54
Logan	54
Nova	54
Sandero 06/08 - >10/12	54
Sandero II	54
Duster	54

DACIA VUL 54

Dokker	54
--------	----



DAEWOO / CHEVROLET 55

Aranos	55
Aveo	55
Captiva	55
Cruze	55
Epica	55
Espero	55
Evanda	55
Kalos	55
Korando	55
Lacetti	56
Lanos	56
Leganza	56
Magnus	56
Malibu	56
Matiz	56
Musso	56
Nexia	56
Nubira	56
Orlando	57
Rexton	57
Rezzo	57
Spark	57
Tacuma	57
Tacuma Van	57
Tico	57
Trax	57
Volt	57
Chevrolet	57

DAIHATSU 58

Applause	58
Charade	58
Copen	58
Cuore	58
Cuore L251	58
Cuore L276	58
Domino	58
Feroza	58
Fourtrak	59
Gran Move	59
Hijet	59
Materia	59
Mira	59
Move	59
Pionier	59
Rocky	59
Sirion II	60
Sportrak	60
Terios	60
Trevis	60
Valera	60
YRV	60

FERRARI 60

348	60
Testa Rossa	60

FIAT 61

124	61
147	61



500 Nuova (01/07-)	61
Barchetta	61
Brava	61
Bravo (-05/02)	61
Bravo (04/07-)	61
Cinquecento	62
Coupé	62
Croma I (-12/96)	62
Croma II (06/05-)	62
Duna/Eiba	62
Freemont	63
Idea	63
Marea	63
Marea S.W./Weekend	63
Multipla	63
Palio	64
Palio Weekend	64
Panda (-05/03)	64
Panda (2003-)	64
Panda (2012-)	64
Punto	64
Punto Cabrio	65
Punto (Grande Punto)	65
Punto Evo (2009-)	65
Regata	65
Regata S.W./Weekend	66
Ritmo	66
Sedici	66
Seicento	66
Siena	66
Stilo	66
Tempra	66
Tempra S.W./Weekend	67
Tipo	67
Ulysse	67
Ulysse (02-)	68
Uno	68
Uno Mondo	68

FIAT VUL 68

Cityvan	68
Doblo / Doblo Cargo	68
Doblo / Doblo Cargo (02/10-)	68
Ducato (-94)	69
Ducato (94-99)	69
Ducato (99-02)	69
Ducato (-07/06)	70
Ducato (2006-)	70
Fiorino	70
Fiorino (11/07-)	70
Multipla Van	70
Panda Van (-08/03)	71
Punto Van	71
Qubo	71
Scudo I (-10/06)	71
Scudo II (01/07-)	71
Stilo Van	71
Strada Pick Up	71
Strada	71
Talento	72

FORD (Europe) 73

B-Max	73
C-Max II	73



Cougar	73
Escort (MKI/II/III/IV/V)	73
Fiesta (MK III/IV/V)	74
Fiesta (MKVI)	75
Focus (MKI/II)	75
Focus III	75
Focus C-Max	75
Focus Estate/Wagon (MKI)	76
Focus Estate/Wagon (MKII)	76
Fusion	76
Galaxy (MKI)	76
Galaxy (MKII) (05/00-03/06)	76
Galaxy (MKIII)	77
Granada (MKIII) (UK - Ireland)	77
KA (MKI) / StreetKA 10/2008	77
KA (MKII) 08/2008 - >	77
Kuga (MKI) 04/2008 - >	77
Maverick (MKI/II/III)	77
Mondeo (MKI/II) -> 05/07	78
Mondeo Estate/Wagon (MKI/II) -> 05/07	78
Mondeo (06/07-)	79
Orion (MK II/III)	79
Probe (MKI/II)	80
Puma	80
Puma (USA)	80
Ranger	80
Scorpio (MKI/II) [BERLINE] [BREAK]	80
Sierra (MK II)	81
Sierra Cosworth (MKII)	81
S-Max	81

FORD (Europe) VUL 81

Escort-Express 40 (MKIV)	81
Escort-Express 55 (MKIII)	82
Escort-Express 60 (MKIII/IV)	82
Fiesta Van (MK II/III/IV)	82
Fiesta Courier (MKIII/IV)	82
Focus Van (MKI)	83
Galaxy Van (MKI/II)	83
P100 (Sierra) (MKI/II)	83
Tourneo	83
Tourneo Connect	83
Transit 80	84
Transit 100	84
Transit 120	84
Transit 130	84
Transit 150	85
Transit 160	85
Transit 190	85
Transit 260	85
Transit 280	85
Transit 300	85
Transit 350	86
Transit 410	86
Transit 425	86
Transit 05/2006 - >	86
Transit Connect	86

FSO 87

125	87
Prima (Polonez)	87



FSO VUL 87

Cargo	87
Caro (Polonez)	87
Sotto	87
Truck Pick-Up	87

G.M.E 87

Midi	87
Rascal	88

HONDA 88

Accord IV (CB3/CB7/CC1)	88
Accord V (CC7/CD7)	88
Accord VI (CE/CF)	88
Accord VII (CG/CH)	88
Accord VIII (CL/CM)	88
Accord Aerodeck IV (CB8/CC9)	88
Accord Aerodeck V (CE)	89
Accord Coupé V (CD7)	89
Accord Coupé VI (CG)	89
Accord Estate/Wagon	89
Accord IX (CU)	89
Civic III (EC/ED/EE)	89
Civic IV (EG/EH)	90
Civic V (E../MA/MB)	90
Civic V/VI (EM) Coupé	90
Civic Aerodeck (MC)	90
Civic CRX II/III (ED/EE/EH/EG)	91
Civic (EP)	91
Civic (FK/FD/FN)	91
Civic Shuttle (EE)	91
Concerto	91
CR-V	91
CRX Roadster (EH/EG)	92
CR-Z	92
FR-V	92
HR-V	92
Insight	92
Insight Hybrid	92
Integra (AV/AD)	93
Integra R (AV/AD)	93
Jazz	93
Jazz MKIII	93
Jazz	93
Legend HS/KA	93
Logo	93
MR-V	93
NSX	94
Prelude	94
S2000	94
Shuttle RA (95-00)	94
Stream	94

HYUNDAI 95

Accent	95
Atos	95
Atos Prime	95
Atos Spirit	95
Clic	95
Coupé	95
Coupé Tiburon	95



Elantra	96
Excel	96
Galloper	96
Getz	96
Genesis	96
Getz	96
Grandeur	96
i10	96
i20	97
ix20	97
i30	97
i30 II	97
ix35	97
i40	97
ix55	97
Lantra	97
Lantra Estate/Wagon	98
Matrix	98
Pony	98
Pony XP	98
Santa Fé	98
Santa Fé II	98
Santa Fé	98
Santamo	98
S-Coupé	99
Sonata (Y2/3 / MK III/IV)	99
Sonica	99
Starex	99
Terracan	99
Tiburon	100
Trajet	100
Tucson	100
Veloster	100
XG250	100
XG270	100
XG300	100
XG350	100
HD	100
H100/H150/H200	100

INNOCENTI 101

500	101
990	101
Elba (base Fiat Duna)	101
Mille Clip	101
Small	101

ISUZU (GM) 101

D-Max	101
Gemini	101
Rodeo	101
Trooper	101

ISUZU (GM) VUL 102

Midi	102
------	-----

IVECO VUL 102

Daily 30.8	102
Daily 35.10	102
Daily 35.12	102
Daily 35.8	102



Daily 40.8	103
Daily 40.10	103
Daily 40.12	103
Daily 45.10	103
Daily 49.10	103
Daily 49.12	103
Daily 59.10	103
Daily 59.12	104
Daily II L	104
Daily II S	104
Daily II C (3,5t)	104
Daily (2006-)	104

JAGUAR 105

Sovereign (MKIII/IV/V)	105
Sovereign	105
Sovereign (MKIII/IV/V)	105
S-Type	105
XF	105
XJ12 (MKII/V)	106
XJ6 (MK IV/V) (X408)	106
XJ8 (X308/X408)	106
XJR (X300/308/408)	106
XJS (MKII/III)	107
XJSC (MKII)	107
XK8 (MKII)	107
XKR (MKII)	107
X-Type	107

JEEP (Chrysler) 107

Cherokee -> 03/2008 (Xj - Kj)	107
Cherokee Classic	108
Cherokee 04/2008->	108
Grand Cherokee II -> 06/2005	108
Grand Cherokee	108
Commander	109
Comanche	109
Compass	109
Wagoneer	109
Wrangler	109

KIA 109

Carens	109
Carens II	109
Carens III	109
Carnival	110
Carnival	110
Ceed	110
Cerato	110
Clarus	110
Creedo	110
Joice	110
Mentor	111
Opirus	111
Picanto	111
Pride	111
Pride Wagon	111
Retona	111
Rio	111
Rio III	111
Sedona	111
Sephia	112
Sephia II	112
Shuma	112
Shuma II	112
Sorento	112
Sorento II	112
Soul	112
Sportage	112



Venga	113
-------	-----

KIA VUL 113

Bongo	113
Besta	113

LADA (AvtoVAZ) 113

2104	113
2105	113
2107	113
110 (VAZ2110)	113
111 (VAZ2111)	113
112 (VAZ2112)	113
Diva (Samara)	113
Forma (Samara)	114
Kalinka	114
Niva	114
Nova	114
Priora (2170)	114
Riva	114
Sagona	114
Samara	114
Samara Cabrio (Natacha)	114
Taiga	114
Toscana	114
Vega	114
Volumes	114

LANCIA 115

Dedra [BERLINE] [BREAK]	115
Dedra Integrale	115
Delta	115
Delta HPE	116
Delta Integrale / 2000 HF	116
Delta (07/08-)	116
Flavia	117
Kappa	117
Kappa Coupé	117
Lybra	117
Lybra Estate/Wagon	118
Musa	118
Phedra	118
Prisma	118
Thema	118
Thesis	119
Voyager	119
Y10 (Ypsilon) 156	119
Y (Ypsilon) 840	119
Ypsilon	119
Ypsilon (03/11-)	120
Zeta	120

LANDROVER 121

90 (MKI)	121
Defender 90 (MKII)	121
110 (MKI)	121
Defender 110 (MKII)	121
Defender 130 (MKII)	121
Discovery (MKI/II/III)	122
Discovery (MKIV)	122
Evoque	122
Freelander (MKI/II)	122
Range Rover (MKI/II/III)	123



Range Rover (MKIV)	123
Range Rover Sport	124

LDV (Leyland-Daf Vans) VUL124

200	124
400	124
Convoy	124
Cub	124
Sherpa	124

LEXUS 125

GS 300	125
GS 430	125
GS 450h	125
IS 200	125
IS 220	125
IS 250	125
IS 300	125
LS 400	126
LX 470	126
RX 300	126
RX 300 (Nato)	126
RX 350	126
RX 400h	126
SC 300	126
SC 400	126
SC 430	126

LOTUS 127

Elan	127
Elise	127
Esprit	127
Super Seven (MKII)	127

MARUTI 127

800	127
Alto	127

MAZDA 128

121	128
Mazda 2	128
Mazda 3	128
323 IV (BG/BW)	128
323 IV/V (BG/BW/BA)	128
323 VI (BJ)	129
323C V/VI (BA)	129
323 II (BD1/BW) Estate/Wagon	129
323 III (BF/BF1) Estate/Wagon	129
323 IV (BW/BG) Estate/Wagon	129
323F IV (BG/BA/BJ)	129
323F IV/V (BG/BA)	129
323F V (BA)	129
323F VI (BA)	130
323P V/VI (BA/BJ)	130
Mazda 5	130
626 III (GD/GV)	130
626 III (GD/GV) Coupé	131
626 IV (GE)	131
626 IV (GE) Coupé	131



626 V (GF)	131
626 III (GD/GV) Estate/Wagon	131
626 IV (GE) Estate/Wagon	131
626 V (GF) Estate/Wagon	132
Mazda 6 Estate/Wagon	132
929 III (HC)	132
Atenza	133
Atenza Wagon	133
Bravo	133
B Serie Pick-up	133
BT 4x4	133
BT 50 4x4	133
BT 50 4x4	133
CX-7	133
CX-9	133
Demio	133
MPV	133
MX3	134
MX5	134
MX6 (GE16)	134
MX6 (GE16) Coupé	134
Premacy	134
RX7	135
RX8	135
Tribute	135
Xedos 6	135
Xedos 9	135

MAZDA VUL 135

E2000	135
E2200	135
Econovan	136

MERCEDES 136

R107	136
C/T/S/W123	136
C/T/S/W124	136
E Class W/S/C124 (93-95)	137
E Class W/S/C124	138
E Class W124	138
E36 AMG W/S/C124	138
E60 AMG W124	138
W/C126	138
R129 SL	139
C/W140 S-Serie (91-98)	139
W163 (M-Class)	140
W164 (M-Class)	140
X164 (GL-Class)	140
W166 (M-Class) (2011-)	140
W168 (A-Class)	141
W176 (A-Class) (2012-)	141
R170 SLK	141
R171 SLK	141
R172 SLK	142
W201 (190)	142
S/W202 (C-Class)	142
(180-280) (06/93-10/00)	
C/S/W203 (C-Class)	143
(180-350) (10/00-02/07)	
W204 (C-Class) (02/07-)	145
W204 (C-Class) (06/11-)	145
C208 CLK (97-02)	146
C209 CLK (08/02-)	146
S/W210 (E-Class) (96-02)	146



S/W211 (E-Class) (05/02-04/09)	147
S/W211 (E-Class) (05/0204/09-)	147
S/W211 (E-Class) (05/02-04/09)	148
S/W211 (E-Class) (05/0204/09-)	148
S/W211 (E-Class) (05/02-04/09)	148
C215 (CL-Class) Coupé (99-06)	148
C216 (CL-Class) Coupé (08/06-)	149
C219 (CLS-Class) (-2010)	149
C218/X218 (CLS-Class) (2011-)	149
W220 S-Class (99-05)	149
W221 S-Class (09/02-)	150
R230 SL Roadster (2001-)	150
W245 (B-Class) (-2011)	151
W246 (B-Class) (2011-)	151
W251 (R Class)	151
G460 G-Class	151
G461 G-Class	151
G463 G-Class	152
V-CLASS (638/2)	152
Vaneo W414	152
Viano W639	152

MERCEDES VUL 152

B601 Serie T1/T2 (208/210/207D/208D/209D/210D)	152
B602 Serie T1/T2 (307D/308D/309D/310D)	152
B611 Serie T1/T2 (2.3D/2.4D/2.9D/3.0D)	152
B667 Serie T1/T2 (2.3/2.3D/2.4D)	152
B667 Serie T1/T2 (507D/508D/512D)	152
B668 Serie T1/T2 (608D/609D/612D/614D)	153
B669 Serie T1/T2 (709D/711D)	153
B670 Serie T1/T2 (809/812D/814D/815D)	153
Citan 108-109 (415)	153
Citan 109 (415)	153
Citan 108-109 (415)	153
MB100-130-140-160-180	153
Sprinter 208D (B901/B902)	154
Sprinter 210D (B901/B902)	154
Sprinter 211D/212TD/213CDi	155
Sprinter 214 (B901/B902)	155
Sprinter 308D (B903)	155
Sprinter 308E (B903)	156
Sprinter 310D (B903)	156
Sprinter 311D (B903)	156
Sprinter 312D (B903)	156
Sprinter 313D (B903)	156
Sprinter 314 /316 (B903)	156
Sprinter 408 (B904)	157
Sprinter 414/416 (B904)	157
Sprinter 616D (B905)	157
Sprinter 424 (B906)	157
Vito (638)	157
Vito (W639)	158
Vito (W639) 4x4	158

MG 159

F	159
Metro	159
RV8	159
TF	159



ZR	159
ZS	159
ZT/ZT-T	159

MINI (BMW) 160

Mini One / Cooper (->10.2006)	160
Mini One / Cooper / Cooper S / Clubman (11.2006 ->)	160

MITSUBISHI 160

Carisma (DA)	160
Challenger (V23/43/64/74)	160
Colt III (C50)	161
Colt IV (DG) Colt Space Star	161
Colt IV (CA/CC)	161
Colt V (CJ)	161
Colt VI (Z3_)	161
Eclipse (D2_A)	161
Galant IV (E3_)	162
Galant V (E5_/E7_)	162
Galant VI (EA_)	162
Galant (DJ/DM)	162
Galant VI (EA_) Estate/Wagon	163
Galopper (MBJ1CP)	163
Grandis (NA_W)	163
i (HA)	163
i (HA) i-MiEV	163
Lancer (C_A)	163
Lancer (C6_A)	163
Lancer (CB_A)	164
Lancer (CK/CS_A)	164
Lancer Estate/Wagon (C_V/W)	164
Lancer Sportback (CX)	165
Lancer Evolution (CN/P/T/JM_A)	165
Montero (V_W/L04/14_G)	165
Montero Sport (K9_W)	166
Outlander (CU2W)	166
Outlander II (CW)	166
Outlander III (GF)	166
Pajero (L04_G)	166
Pajero (L44G)	166
Pajero (L47G)	166
Pajero (L48/49/L14_G)	166
Pajero (L14_G/V2_C/W)	167
Pajero (V6/7_W)	167
Pajero (V8/9_W)	167
Pajero Pinin (H66W/H77W)	167
Pajero Sport (K9_W)	167
Pajero Sport (KH)	167
Shogun (L04_G)	167
Shogun (V2/4/6_W)	168
Shogun Pinin (H66W)	168
Shogun Sport (K94W)	168
Space Runner (N1_/N2_W)	168
Space Star (DG_A)	169
Space Wagon (N3_W)	169
Sport Wagon (K9_W/V7_W)	169
Starion (A18_)	169

MITSUBISHI VUL 169

L200 (K_T)	169
L300 (L0/PO_P/V)	170



L400 (P_/V/W)

170

NISSAN 171

100NX (B13)	171
200 SX (S13)	171
300ZX (Z31/Z32)	171
350Z (Z33)	171
Almera (N15)	171
Almera (N16)	171
Almera (N16E)	172
Almera Tino (V10M)	172
Cube (Z12)	172
Juke	172
Leaf	172
Maxima (J30)	172
Maxima QX (A32/CA33)	172
Micra (K10/K11E/12E/CK12E)	173
Micra III (K13)	173
Murano (Z50)	173
Murano (Z51)	173
Navara (D40M)	173
Note (E11E)	173
Pathfinder (R50)	173
Pathfinder (R51M)	173
Patrol R160 (K_160/W_160)	173
Patrol 260 (Ebro) APLG260/ JPL260/KPL260/WRLG260	174
Patrol GR (Y60/Y61)	174
Pick Up (D21)	174
Pick Up (King Cab) (D22)	174
Pixo	174
Prairie (M10/11)	174
Primera(P10)	175
Primera(P11)	175
Primera(P12)	175
Primera Estate/Wagon (P12E)	175
Primera Estate/Wagon (W10)	175
Primera Estate/Wagon (WP11E)	175
QX	176
Qashquai	176
Serena	176
Sunny (N13)	176
Sunny (N14)	176
Sunny Estate/Wagon (B310)	177
Sunny Estate/Wagon (B11)	177
Sunny Estate/Wagon (B12)	177
Sunny Estate/Wagon (Y10)	177
Teana	177
Terrano (WD21)	177
Terrano II (R20)	177
Tiida (C11X/SC11X)	177
X-Trail (T30)	178
X-Trail (T31)	178
X-Trail (T30)	178

NISSAN VUL 178

Cabstar (F22/F24)	178
Interstar (X70) (base Master)	178
King Cab / Pick-Up (D21)	178
Kubistar (X76) (base Kangoo)	179
NV200	179
NV200 Evalia	179
Primastar (X83) (base Traffic)	179
Sunny Van (Y10)	179



Urvan (E20/23/24)

179

Nissan Trade (Motor Iberica)

179

Vanette (C120/GC22/CM23)

179

Vanette Cargo (CM23)

179

OPEL 180

Adam	180
Agila	180
Agila II	180
Antara (A)	180
Ampera	180
Ascona C	180
Astra (F/G/H)	180
Astra G	180
Astra H	181
Astra Cabrio F	181
Astra Cabrio G	182
Astra Cabrio (F/G/H)	182
Astra Cabrio H	182
Astra Twintop (H)	182
Astra Classic (F)	182
Astra Coupé (G)	183
Astra J/GTC	183
Calibra	183
Campo	183
Cascada	183
Corsa A	183
Corsa B	184
Corsa C	184
Corsa D	184
Frontera A	184
Frontera B	185
Frontera (A/B)	185
Insignia	185
Kadett (B/C/D/E)	185
Meriva	186
Midi	186
Mokka	186
Monterey A/B	186
Omega (A/B)	187
Signum	187
Sintra	187
Tigra (A/B)	188
Tigra TwinTop	188
Vectra (A/B/C)	188
Zafira	189
Zafira Tourer (P12)	189

OPEL VUL 190

Arena	190
Astra Van (F/G/H)	190
Combo (Astra) (F)	190
Combo (Corsa) (B/C)	191
Combo (Kadett) (E)	191
Combo Cargo (X12)Tour	191
Corsa Van (A/B/C)	191
Kadett Van (D/E)	191
Movano (base Master)	192
Movano B (base Master)	192
Vivaro (base Traffic)	192
Zafira Van	192

**PEUGEOT****194**

106	194
107	194
205	194
205 Cabrio	194
206 - 206+ (03/09-11/12)	195
206 CC	195
207 - 207 CC	195
208	196
305	196
306	196
306 Cabrio (7D)	196
307	196
307 CC	197
308	197
308 (SW)	197
308 CC	197
308 (09/13-)	198
309	198
405	198
406	198
406 Coupé (8C)	199
407	199
407 Coupé	199
504	199
505	200
508	200
605	200
607	200
806	200
807	201
1007	201
2008	201
3008	201
4007	201
4008	201
5008	202
Ion	202
RCZ	202

PEUGEOT VUL 202

504 Pick Up	202
J5	202
J7	202
J9	202
Bipper	202
Boxer	203
Boxer (2006-)	203
Expert	204
Expert Tepee	204
Express 75 (J5)	204
Partner (-05/08)	204
Partner (06/08-)	205

PONTIAC (GM) 206

Trans Sport	206
-------------	-----

PORSCHE 206

911	206
964	206
993	206
996	206
997	207



911 (991)	207
914	207
924	207
924S	207
928S	207
944	208
959	208
968	208
Boxster - Boxster S 986	208
987	208
Cayenne S (955)	208
Cayenne (92A)	209
Cayman	209
Panamera	209

PROTON 209

313	209
315	209
420	209
Coupé	209
Impian	209
Jumbuck	209
Proton	210
Satria	210
Wira	210

RENAULT 210

R4	210
R5 Supercinq	210
R19 (I/II)	210
R21 (I/II)	211
R21 Nevada (I/II)	212
R25	212
Avantime	212
Clio (I/II/III)	212
Clio IV	213
Captur	214
Espace (I/II/III/IV)	214
Grand Espace (III/IV)	215
Fluence	215
Koleos	215
Latitude	215
Laguna (I/II) (B56/B74) / Nevada (K56)	215
Laguna III	216
Laguna Estate/Break (I/II)	217
Mégane (I/II)	218
Mégane III	219
Mégane Cabrio (I) (EA)	219
Mégane CC (EM)	219
Mégane Classic (I)	219
Mégane Coupé (I)	219
Mégane Estate/Break (I/II)	220
Mégane Scénic (I)	220
Mégane Scénic (II)	221
Mégane Scénic RX4 (I)	221
Grand Scénic (I)	221
Scenic/Grand Scenic III 04/09-	221
Modus	221
Safrane (I/II)	221
Twingo (C06/S06)	222
Twingo (II)	222
Vel Satis (I)	222
Wind	222



RENAULT VUL 223

B70/90/110	223
Express (Rapid/UK) (I/II/III)	223
Kangoo (Express/Rapid/UK) -> 01/2008	223
Kangoo II + Bepop 02/2008 ->	223
Kangoo Compact	224
Grand Kangoo	224
Kangoo II + Bepop 02/2008 ->	224
Master P35 (I/II)	224
Master T28 (III)	224
Master T30 (I)	224
Master T33 (III)	224
Master T35 (I/II/III)	224
Master T39 (III)	225
Master III	225
Mascott 90 (I)/110 (I)/130 (I)	225
Messenger/B	225
Maxity	225
Trafic P1400 (I/II/III) (Propulsion)	225
Trafic T (07/80-08/84)	225
Trafic T (08/84-03/01)	226
Trafic V1100/1300/1400 (II/III)	226
Trafic (01-)	226

ROVER 227

2300 MKI/II	227
25 MKI	227
45 MKI	227
75 (+) Tourer MKI	227
Serie 100	227
Serie 200	227
Serie 400	228
Serie 600	229
820 MKI	230
825 MKI	230
827 MKI	230
Maestro MKII	230
Metro MKII	230
Mini MKII	231
Moke MKII	231
Montego MKII	231

SAAB 231

900	231
9000	231
9-3	231
9-3 Sport	232
9-3 II	232
9-5	232
9-5 II (YS3GG)	233

SEAT 233

Alhambra (+Van)	233
Alhambra 710 (03/10-)	233
Altea	234
Arosa	234
Cordoba (93-99)	234
Cordoba (99-02)	235
Cordoba (02-)	235
Cordoba Vario (-99)	235
Cordoba Vario (99-02)	235



Cordoba Vario (6LZ) (02-)	235
Exeo 3R0(3/09-)	236
Ibiza I (-93)	236
Ibiza II (93-99)	236
Ibiza III (99-02)	237
Ibiza IV (02-05/08)	237
Ibiza V (06/2008-)	237
Leon M1 (-99)	237
Leon M1 (99-05)	237
Leon 1P1 (05-)	238
Leon 5F (09/12-)	238
Malaga	239
Marbella	239
Mii	239
Toledo (-96)	239
Toledo (-99)	239
Toledo (96-99)	239
Toledo (99-04)	240
Toledo (04-)	240

SEAT VUL 241

Inca	241
Terra	241

SKODA 242

Citigo	242
Fabia	242
Favorit	242
Favorit - Free way	242
Felicia	242
Felicia Estate/Combi Up	242
Octavia (99-04)	243
Octavia 1Z (05/04-12/12)	243
Octavia II 5E (11/12-)	244
Octavia Scout	244
Rapid	244
Roomster	244
Roomster Scout	244
Superb - 08/08	245
Superb 09/08->	245

SKODA VUL 245

Favorit-Foreman	245
Felicia Pick Up	245
Felicia Van	245
Yeti	245

SMART 246

Cabrio	246
City Coupé	246
Crossblade	246
Forfour	246
Fortwo Cabrio Coupé	246
Roadster / Roadster Coupé	246

SSANGYONG 246

Actyon	246
Korando	246
Korando Family	247



Kyron	247
Musso	247
Opirus	247
Rexton	247
Rodius	247

SUBARU 247

Forester	247
Impreza	248
Legacy	248
Legacy V	249
Legacy	249
Legacy V	249
Outback	249
Trezia	249

SUBARU VUL 249

Justy	249
-------	-----

SUZUKI 250

Alto I -> 02/09	250
Alto II (GF) 03/09 ->	250
Baleno	250
Baleno Estate/Wagon	250
Ignis	250
Maruti	250
Samurai	251
SJ410	251
SJ413	251
Splash	251
Swift	251
Swift IV	252
SX4	252
Vitara (ET/TA/FT)	252
Grand Vitara	252
Wagon R/R+	252
X-90	252

SUZUKI VUL 252

Jimny	252
Liana	252
Super Carry	253

TOYOTA 253

4 Runner	253
Auris	253
Avensis (10.97-)	253
Avensis (10.97-11/08)	253
Avensis (T27)	253
Avensis (10.97-)	254
Avensis (T27)	254
Avensis Diesel (10.97-)	254
Avensis Estate/Wagon (10.97-)	254
Avensis Diesel Estate/Wagon (10.97-)	255
Avensis Verso	255
Aygo	255
Camry (88-01)	255
Camry (01-06)	256
Carina II (AT151-AT171-CT171)	256



Carina E (AT190-ST191-CT190)	256
Celica	257
Corolla (Essence/Petrol)	257
Corolla Diesel	258
Corolla Estate/Wagon (Essence/Petrol)	258
Corolla Estate/Wagon Diesel	259
Corolla Verso	259
IQ	259
Landcruiser (BJ/HD/HZ/PZ/RJ/FJ/LJ/HZ) (-97)	259
Landcruiser 70 (HZ)	260
Landcruiser 90 (VZ/KD)	260
Landcruiser 100 (UZ/HD)	260
Landcruiser 120 (GR/KD)	260
Landcruiser 300 (VZ/KZ/KD)	261
Landcruiser 400 (ZU/HZ/HD)	261
Landcruiser 450 (FZ)	261
Landcruiser 500 (UZ/HD)	261
Landcruiser Colorado (VZ/KZ/KD)	261
MR2 (AW/ZZ/SW)	262
Paseo (EL54)	262
Previa (TC/AC/GS/CL)	262
Prius (NH)	263
Prius (ZVW3/4)	263
Prius C (NHP10)	263
RAV 4	263
Starlet (KP/EP/NP)	263
Supra (MA70)	263
Urban Cruiser (P11)	263
Verso (AR2)	264
Verso S (XP12)	264
Yaris (SC/NC/NL/KS)	264
Yaris (France made) (SC/KS/NL)	264
Yaris (KSP130, NSP90, NSP130, NLP130, NHP130) FRANCE	265
Yaris (KSP130, NSP90, NSP130, NLP130, NHP130) JAPAN	265
Yaris (KSP130, NSP90, NSP130, NLP130, NHP130) FRANCE	265
Yaris Verso - VAN (-95) (NC/NL)	265

TOYOTA VUL 265

Dyna 100	265
Dyna 150	265
Hiace	265
Hilux	266
Liteace (KM/KR/CM/CR)	266

VOLKSWAGEN 267

Amarok	267
Coccinelle 5C1/5C7 (2012-)	267
Beetle / Coccinelle (TYP1) 1302/1303	267
Bora (I)	267
Bora Estate/Variant (I)	268
Campmobile (T2 / T4) -->	268
Transporter / Caravelle T2 / T4	268
Campmobile LT --> Transporter LT	268
Caravelle (T2 / T4) -->	268
Transporter - Multivan	268
Corrado (I)	268
Eos	268
Fox	269
Golf (I) (17) 75-83 / Jetta (I)	269
Golf (II) (19E) 84-91	269



Golf (III) (1HX0) 91-97	270
Golf (IV) (1J1) 97-03	271
Golf (V) (1K1) 11/03 -> 09/08	272
Golf Plus (V)	273
Golf (VI) (5K1/AJ5) 10.2008->	273
Golf (VI) (5K1) 10.2008->	273
Golf (VII) (5G1)	273
Golf Cabrio (I / II / III) --> Golf	273
Golf Estate/Variant (III / IV) --> Golf	273
Jetta (I / II) --> Golf	274
Jetta (III) (type A5-1K)	274
Jetta (IV) (type 162)	274
Lupo	274
Multivan (T4) -->	274
Transporter / Multivan T4	274
Multivan (T5) -->	274
Transporter / Multivan T5	274
New Beetle	274
Passat (III) Type 312/3A2 / 3A5 (88-96)	275
Passat (IV) Type 3B2 / 3B3 (96-05)	276
Passat (V) Type 3C2 (05-)	277
Passat (VI) Type 362/365(09/10-)	278
Passat CC Type 3C2 (05/08-)	278
Passat Estate/Variant (III)	278
Type 315/3A5 (88-96)	278
Passat Estate/Variant (IV)	279
Type 3B5 / 3B6 (96-05)	279
Passat Estate/Variant (V)	280
Type 3C5 (05-)	280
Phaeton	281
Polo (II) Type 801/802/803/867/868/871/872/873 (81-94)	281
Polo (III) Type 6N1/6N2/9N1 (94-01)	281
Polo (IV) Type 9A2/9N1/9N2 (01-05)	282
Polo (IV) Type 9N3 (05-05.09)	282
Polo (V) Type 6R1 (06.09-)	282
Polo Classic (III) Type 6V2 (96-01)	282
Polo Estate/Variant (III)	282
Type 6V5 (96-01)	282
CrossPolo Type 9N3 (06-)	283
Scirocco (II) Type 533/534 (83-91)	283
Scirocco (III) Type 137 (09.08 ->)	283
Sharan - Sharan Van /	283
Type 7M6/7M8/7M9 (-4/10)	283
Sharan - Sharan Type 7N (09/10-)	284
Tiguan (5N)	284
Touareg Type 7LA/LA6 (11/02-05/10)	284
Touareg II Type 7P5 (06/10-)	285
Touran Type 1T1/1T2 (02/03-05/10)	285
Touran Type 1T3 (05/10-)	285
Up!	286
Vento (I) Type 1H2 (91-98)	286

VOLKSWAGEN VUL 286

Caddy Pick-Up (I)	286
Caddy Pick-Up (II)	286
Caddy (II)	286
Caddy (III)	287
Caddy (IV)	287
Crafter 30/35	287
Crafter 50	287
Golf Van (Hatchback) (II)	287
Golf Van (Hatchback) (III)	287
Golf Van (Variant) (III)	288
Golf Van (Hatchback) (IV)	288



Golf Van (Variant) (IV)	288
LT 28 (I)	289
LT 28 (II)	289
LT 28 (III)	289
LT 31 (I)	289
LT 35 (I)	289
LT 35 (II)	289
LT 35 (III)	289
LT 40 (I)	290
LT 40 (II)	290
LT 45 (I)	290
LT 46 (III)	290
LT 50 (II)	290
LT 55 (II)	290
Passat Van (II) Type 312/315 (88-93)	291
Passat Van (III) Type 3A2 / 3A5 (93-97)	291
Polo Van (Hatchback) (II)	
Type 801/803/811 (85-94)	291
Polo Van (Hatchback) (III)	
Type 6N1 (94-99)	291
Polo Van (Variant) (III) Type 6V5 (97-01)	291
Taro Type 7AE/7AG/7AX (89-94)	292
Transporter / Caravelle / Kombi (T2 / T3) 72-92	292
Transporter / Caravelle / Multivan	



(T4) 90-03	292
Transporter / Shuttle / Eurovan (T5) 03-	294

VOLVO 295

240 (244) Serie 260	295
340, 360 Serie	295
440 (EX)	295
460 (EX)	295
480 (EX)	295
740 760 780 Serie (764/X44)	296
850 (P80LS)	296
850 Estate/Combi (P80LW)	296
940 (X44)	296
940 Estate/Combi (X45)	297
960 (X64)	297
960 Estate/Combi (X65)	297
S40	298
V40	299
V50	299
S60	299
S60 II	300
S70	300
V70	300



V70 III	301
V70 Cross Country	302
V70 XC	302
XC70 Cross Country	302
S80	302
S80 II	303
S90	303
V90	303
XC60 (D)	303
XC90	304
C30	304
C70 Cabrio/Coupé	304

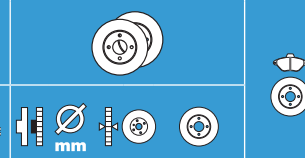
WARTBURG 304

353	304
1300	304

YUGO 305

65	305
Florida	305
Sana	305





ALFA ROMEO

33

1.2 DC, 1.3 S, 1.5 Giardinetta			10/82-08/88	Ate		20944 15,5	571314	571467	2		239 12,7		561354	-
1.2 DC/QV, 1.3 S, 1.5, 1.7 iE, 1.8 TD			04/97-07/90	Ate		20944 15,5	-	571461	2		239 12,7		561354	-
1.2, 1.3 S, 1.4, 1.5, 1.7 iE, 1.8 TD			04/87-07/90	Bdx		20775 15	571307	571341	2		239 12,7		561354	-
1.4 iE, 1.5 iE, 1.7 iE			07/90-12/95	TRW		21272 16,8	-	571433	2		239 12,7		561354	-
1.4 iE, 1.5 iE, 1.7 iE, 1.7 SQV iE			07/90-12/95	TRW		21165 16,5	-	571410	2		239 22		561358	-
1.7 Q.V iE			-06/90	TRW		21165 16,5	-	571410	2		239 22		561358	-
1.8 TDiC			07/90-12/92	Ate		20944 15,5	-	571467	2		239 12,7		561354	-
1.4 iE, 1.5 iE, 1.7 iE/S iE			07/90-12/95	TRW		20668 16,6	571350	-	-		240 11		561517^o	-
1.4, 1.5 iE, 1.7 iE Sport iE 4x4			07/90-12/95	TRW		20668 16,6	571350	-	-		240 11		561380	-
1.7 Quadrifoglio			07/90-12/95	TRW		20668 16,6	571350	-	-		240 11		561923	-

75

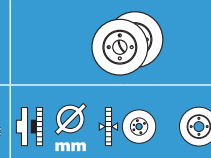
1.6, 1.8			05/88-12/92	Ate		20228 15	-	571384	1		250 12,7		561126	-
1.8 Turbo iE, 2.0 iE, 2.5, 3.0 Quadrifoglio			03/86-08/92	Ate		20997 16,5	-	571381	1		268,5 22		561180	-
1.8, 2.0 TD			05/88-08/91	Ate		20997 16,5	-	571381	1		250 12,7		561126	-
2.0 Twin Spark iE, 3.0 iE			05/88-12/92	Ate		20322 15	-	571860	1		268,5 22		561180	-
2.0 TD			01/90-10/90	Ate		20322 15	-	571860	1		250 12,7		561126	-
2.4 TD			05/89-12/89	Ate		20997 16,5	-	571381	1		261 12,7		561323	-
2.4 TD			01/90-08/92	Ate		20322 15	-	571860	1		261 12,7		561323	-
1.6 iE, 1.8, Turbo iE, 2.0 TD			05/85-08/91	Ate		20912 15	-	571385	1		250 10		561128	-
1.6 iE, 1.8 Turbo iE, 3.0 Q.V iE., 2.0 TD			05/88-12/92	Ate		20387 15	-	571861	1		250 10		561128	-

90

1.8 /L, 2.0			09/84-12/88	Ate		20997 16,5	-	571381	1		261 12,7		561140	-
2.5			09/84-12/88	Ate		20997 16,5	-	571381	1		268,5 22		561180	-
2.4 TD			09/84-12/88	Ate		20997 16,5	-	571381	1		261 12,7		561323	-
1.8, 2.0			09/84-08/92	Ate		20912 15	-	571385	1		250 10		561128	-

145

1.4 L iE, 1.6, 1.9 D			07/94-09/96	TRW		20838 17	-	571309	2		257 12		561469	551005
1.4, 1.6 Twin Spark			10/96-10/01	Ate		21927 17,7	-	571888_{jc}	2		257 20		561861	-
1.6 Twin Spark			11/00-10/01	Ate		21930 17,7	-	571887	2		257 20		561861	-
1.8 Twin Spark			10/96-02/99	Ate		21927 17,7	-	571883	1		284 22		561508	-
1.8, 2.0			03/99-10/01	Ate		21636 19,3	-	571884	2		284 22		561508	-
2.0 Twin Spark iE/Quadrifoglio			10/96-02/99	Ate		21636 19,3	-	571884	2		284 22		561508	-
1.9 TD Lusso			10/96-02/99	Ate		21927 17,7	-	571883	1		257 20		561861	551106
1.9 JTD /L			03/99-10/01	Ate		21927 17,7	-	571883	1		257 20		561861	551106
1.7 L iE, 1.9 TD			07/94-09/96	TRW		21103 14,4	571409	-	-		240 11		561923	-
1.4, 1.6, 1.8 Twin Spark iE, 2.0, 1.9 TD JTD			10/96-10/01	TRW		21103 14,4	571409	-	-		240 11		561380	-



ALFA ROMEO

146

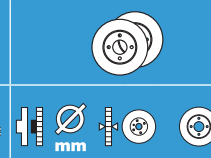
1.4, 1.6, 1.7, 1.9 D			05/95-09/96	TRW	20838 17	-	571309	2		257 12		561469	551005
1.4, 1.6			03/96-10/01	Ate	21927 17,7	-	571888_{jc}	2		257 20		561861	-
1.8 Twin Spark iE			10/96-02/99	Ate	21927 17,7	-	571883	1		284 22		561508	-
1.8, 2.0			03/99-10/01	Ate	21636 19,3	-	571884	2		284 22		561508	-
2.0 Ti iE			10/95-09/96	Ate	21636 19,3	-	571884	2		284 22		561508	-
1.9 JTD			03/99-10/01	Ate	21927 17,7	-	571883	1		257 20		561861	551106
1.7 iE/L iE, 1.9 TD /L			05/95-09/96	TRW	21103 14,4	571409	-	-		240 11		561923	-
1.4, 1.6, 1.8, 2.0 Twin Spark /iE/L iE, 1.9 JTD /L			03/96-10/01	TRW	21103 14,4	571409	-	-		240 11		561380	-

147

1.6, 2.0, 1.9 D			10/00-01/10	Ate	21636 17,9	-	573042	2		284 22		561520	-
1.6, 2.0, 1.9 D			10/00-01/10	Ate	21636 19,3	-	571884	2		284 22		561520	-
1.6 Twin Spark (⊗/Z5)			07/08-06/03	Ate	21636 17,9	-	573042	2		284 22		561520	-
1.6 Twin Spark (⊗/Z5)			10/00-01/10	Ate	21636 19,3	-	571884	2		281 15		562061	-
1.6 Twin Spark (⊗/Z4)			10/00-02/01	Ate	23140 19,1	-	571933	2		281 15		562061	-
1.6 Twin Spark (⊗/Z4)			03/01-01/10	Ate	21636 17,9	-	573042	2		284 22		561520	-
1.6 Twin Spark (⊗/Z4)			03/01-06/03	Ate	21636 19,3	-	571884	2		284 22		561520	-
3.2 GTA			07/02-12/03	Bre	23206 17,8	-	573079	2		305 28		562106	-
3.2			01/94-09/06	-	-	-	-	-		330 32		562298	-
1.9 JTD			06/05-01/10	Ate	21636 17,9	-	573042	2		284 22		561520	-
1.9 JTD			06/05-01/10	Ate	21636 19,3	-	571884	2		284 22		561520	-
1.6, 2.0 Twin Spark JTS			10/00-01/10	TRW	23517 16,5	573014	-	-		251 10		561340	-
2.0 JTS			07/02-05/05	TRW	23517 16,5	573014	-	-		251 10		561340	-
3.2 GTA			07/02-01/10	TRW	23517 16,5	573014	-	-		276 10		562275	-
1.9 JTD/JTDM			04/04-01/10	TRW	23517 16,5	573014	-	-		251 10		561340	-

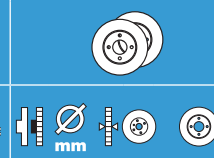
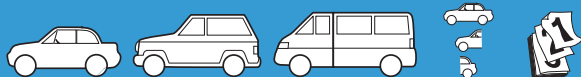
155

1.7, 1.8, 2.0 (FWD)			03/92-05/95	TRW	20838 17	-	571309	2		257 20		561861	-
1.7, 1.8, 2.0 (FWD)			03/92-05/95	Ate	21636 19,3	-	571884	2		284 22		561387	-
2.0 Turbo Q4, 2.5 TD			03/92-12/97	TRW	21557 18,5	-	571472	2		284 22		561387	-
2.0 Turbo Q4, 2.5 TD			03/92-12/97	Ate	21636 19,3	-	571884	2		284 22		561387	-
2.0 Turbo			06/95-03/96	TRW	21557 18,5	-	571472	2		284 22		561508	-
2.0 Turbo			06/95-03/96	Ate	21636 19,3	-	571884	2		284 22		561387	-
2.0, 2.5			03/92-12/97	TRW	20838 17	-	571309	2		284 22		561508	-
1.9 TD			04/93-12/97	TRW	20838 17	-	571309	2		257 12		561469	551005
1.6, 1.7, 1.8 Twin Spark, 2.0 Turbo Q4, 2.5, 2.5 TD			03/92-05/95	TRW	21103 14,4	571409	-	-		240 11		561923	-
1.7, 1.8, 2.0 Turbo Q4, 2.5 /Sport, 1.9 TD, 2.5 TD			03/92-05/95	TRW	21103 14,4	571409	-	-		240 11		561923	-



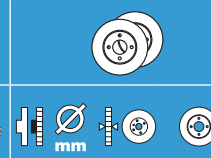
ALFA ROMEO

155													
2.0 Twin Spark, 1.9 TD			04/95-12/97	TRW	21103 14,4	571409	-	-		240 11		561923	-
156													
1.6, 1.8, 1.9 JTD			11/97-02/02	Ate	23140 19,1	-	571933	2		281 15		562061	-
1.6, 2.0, 2.5, 1.9 JTD, 2.4 JTD			05/00-09/05	Ate	21636 17,9	-	573042	1		284 22		561520	-
2.0, 2.5, 2.4 JTD			11/97-04/00	Ate	21636 19,3	-	571884	2		284 22		561520	-
3.2			03/02-09/05	Bre	23206 17,8	-	573079	2		305 28		562106	-
2.4 JTD			06/03-09/05	Ate	21636 17,9	-	573042	1		284 22		561520	-
1.6, 1.8, 2.0 Twin Spark, 2.5, 1.9 JTD, 2.4 JTD			11/97-09/05	TRW	21606 16,6	571908	-	-		251 10		561340	-
156													
2.0 JTS, 3.2 , 1.9 JTD, 2.4 JTD			11/01-09/05	TRW	23517 16,5	573014	-	-		276 10		562275	-
156													
2.4 JTD			06/03-09/05	TRW	- - -	-	-	-		276 10		562275	-
156 Sportwagon													
1.6, 1.8, 1.9 JTD			10/99-02/01	Ate	23140 19,1	-	571933	2		281 15		562061	-
1.6, 1.8, 2.0			03/01-05/06	Ate	21636 17,9	-	573042	1		284 22		561520	-
2.0, 2.5, 2.4 JTD			10/99-04/00	Ate	21636 19,3	-	571884	2		284 22		561520	-
2.5			05/00-07/01	Ate	21636 17,9	-	573042	1		284 22		561520	-
3.2 GTA			03/02-05/06	Bre	23206 17,8	-	573079	2		305 28		562106	-
1.9, 2.4			05/00-05/06	Ate	21636 17,9	-	573042	1		284 22		561520	-
1.9 JTD			01/04-05/06	Bre	- - -	-	-	-		305 28		562303	-
1.9 JTD			10/04-05/06	Ate	21636 17,9	-	573042	1		284 22		561520	-
2.4 JTD			06/03-05/06	Ate	- - -	-	-	-		284 22		561520	-
1.6 Twin Spark, 1.8 , 2.5			10/99-07/01	TRW	21606 16,6	571908	-	-		251 10		561340	-
1.6, 1.8, 2.0 Twin Spark/ JTS			03/01-05/06	TRW	23517 16,5	573014	-	-		276 10		562275	-
2.5, 3.2 GTA			08/01-05/06	TRW	23517 16,5	573014	-	-		276 10		562275	-
1.9 JTD, 2.4 JTD			10/99-07/01	TRW	21606 16,6	571908	-	-		251 10		561340	-
1.9 JTD, 2.4 JTD			08/01-05/06	TRW	23517 16,5	573014	-	-		276 10		562275	-
1.9 JTD, 2.4 JTD			06/03-05/06	TRW	- - -	-	-	-		276 10		562275	-
159													
1.8 MPI, 1.9JTD, 2.2 JTS			02/08-	Bre	24852 15,8	-	573309_{jc}	2		330 28		562391	-
1.8 Tbi			05/09-	Bre	23757 16	-	573322	2		330 28		562391	-
1.9 JTS			02/08-02/09	Bre	24852 15,8	-	573309_{jc}	2		305 28		562299	-
2.0 JTD			05/09-	Bre	24852 15,8	-	573309_{jc}	2		305 28		562299	-
1.9 JTS, 2.2 JTS, 1.9 JTD, 2.4 TD			09/05-	Ate	24340 19,5	-	573173_{jc}	2		305 28		562299	-



ALFA ROMEO

159													
2.4 JTDM, 3.2 JTS			07/05-11/11	Bre	23757 16	-	573322	2		330 28		562391	-
2.4 JTDM, 3.2 JTS Q4			09/05-	TRW	23760 17,6	573252	-	-		292 22		562302	-
1.9 JTS, 2.2 JTS, 1.9 JTDM, 2.4 TD			09/05-	TRW	23760 17,6	573252	-	-		278 12		562501	-
164													
2.0 Twin Spark			06/87-08/89	TRW	20838 17,4	-	571364^e	2		257 20,2		561328	-
2.0 Turbo, 2.5, 3.0, 2.5 TD			02/88-10/92	TRW	21147 18,4	-	571365	2		284 22		561520	-
2.0 Twin Spark			09/89-03/93	TRW	21183 19,2	-	571471	2		257 22,2		561519	-
2.0 Twin Spark			04/93-12/98	TRW	21185 19,4	-	571347	2		257 22,2		561519	-
2.5, 3.0, 2.5 TD			11/92-07/98	TRW	21147 18,4	-	571365	2		281 26		561664	-
3.0 Q.V			02/88-10/92	TRW	21147 18,4	-	571365	2		284 22		561520	-
2.0, 2.5, 3.0, 2.5 TD			06/87-07/98	TRW	20668 16,6	571350	-	-		251 10		561340	-
164 Super													
2.0 Turbo			11/92-12/98	TRW	21147 18,4	-	571365	2		281 26		561664	-
2.0 Twin Spark			11/92-12/98	TRW	21185 19,4	-	571347	2		257 22,2		561519	-
3.0 Q.V, 2.5 TD			11/92-12/98	TRW	21147 18,4	-	571365	2		281 26		561664	-
2.0 Turbo, Twin Spark, 3.0, 2.5 TD			11/92-12/98	TRW	20668 16,6	571350	-	-		251 10		561340	-
166													
2.0 Turbo, 2.5, 3.0			08/98-06/02	Bre	23092 16	-	571952	2		310 28		562085	-
2.0 Twin Spark, 2.4 JTD			08/98-06/03	Ate	21636 19,3	-	571951	2		281 26		561987	-
2.0 Turbo, 2.5			07/00-10/03	Bre	23092 16	-	571952	2		310 28		562085	-
3.0			07/00-	Bre	23092 16	-	571952	2		310 28		562085	-
3.2			07/03-	Bre	23092 16	-	571952	2		310 28		562085	-
2.0, 2.5, 3.0			08/98-09/03	TRW	21606 16,6	571908	-	-		276 10		562017	-
3.2			07/03-	TRW	21606 16,6	571908	-	-		276 10		562017	-
2.4 JTD			08/98-07/03	TRW	21606 16,6	571908	-	-		276 10		562017	-
Brera													
2.2 (-) Sportage			01/06-	Ate	24340 19,5	-	573173_{jc}	1		305 28		562299	-
2.2 (+) Sportage			01/06-	Ate	24340 19,5	-	573173_{jc}	1		330 28		562391	-
2.4 JTDM, 3.2 Sky, 3.2 JTS Q4			01/06-	Bre	23092 16	-	571952	-		330 28		562391	-
1.9 JD TM, JD TM			06/06-	Ate	24340 19,5	-	573173_{jc}	1		239 18		562307	-
2.4 JD TM			01/06-	Ate	-	-	-	-		330 28		562391	-
2.2 JTS			03/08-10/10	Bre	24852 15,8	-	573309_{jc}	2		305 28		562299	-
2.0 JTDM			04/09-10/10	Bre	24852 15,8	-	573309_{jc}	2		330 28		562391	-
2.2			09/05-03/06	TRW	23760 17,6	573252	-	-		278 12		562301	-
2.2			04/06-	TRW	23760 17,6	573252	-	-		253 17		562308	-
3.2 Sky, 3.2 JTS Q4			01/06-	TRW	23760 17,6	573252	-	-		292 22		562302	-



ALFA ROMEO

Brera

1.9 JD TM, JD TM			06/06-	TRW	23760 17,6	573252	-	-		253 17		562308	-
2.4 JD TM			01/06-	TRW	23760 17,6	573252	-	-		292 22		562302	-

Giulietta

1.4 T-Jet			06/10-	Ate	25180 19	-	573331	-	-	-	-	-	-
1.4 TB			06/10-	Ate	25239 20,3	-	573350_{jc}	-	-	-	-	-	-
1.6 JD M, 2.0 JD M			06/10-	Ate	25180 19	-	573331	-	-	-	-	-	-
2.0 JD M			06/10-	Ate	25239 20,3	-	573350_{jc}	-	-	-	-	-	-
Pack Sport			06/10-	Bre -	- 16	-	-	-		330 28		562391	-
1.4 TB, 1.4 T-Jet, 1.6 JD M, 2.0 JD M			06/10-	TRW	25156 17,3	-	573349_{jc}	-		264 10		-	-
Pack Sport			06/10-	TRW	23811 17,8	-	573348_{jc}	-		278 12		562501	-

GT

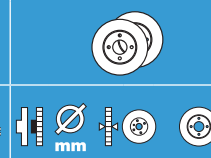
1.8 , 2.0, 2.0 JTS, 1.9 JD T			11/03-10/05	Ate	21636 17,9	-	573042	-		284 22		561520	-
1.8 , 2.0, 2.0 JTS, 1.9 JD T			11/05-	Ate	21636 17,9	-	573042	-		284 22		561520	-
3.2			11/03-	Ate	21636 17,9	-	573042	-		330 32		562298	-
1.8 , 2.0 , 1.9 JD T			11/03-10/05	TRW	23517 16,5	573014	-	-		276 10		562275	-
1.8 , 2.0, 3.2 , 1.9 JD T			11/03-	TRW	23517 16,5	573014	-	-		276 10		562275	-

GTV

1.8 Twin Spark			09/97-05/00	Ate	21636 17,9	-	573042	1		284 22		561966	-
1.8 Twin Spark, 2.0 Twin Spark, 2.0 JTS			08/95-10/04	Ate	21636 19,3	-	571884	2		284 22		561966	-
1.8 Twin Spark, 2.0 Twin Spark, 2.0 JTS			08/95-10/04	TRW	21147 19,3	-	571894	2		284 22		561966	-
2.0 Turbo			03/95-07/95	TRW	20838 17	-	571309	2		284 22		561966	-
2.0 Turbo			03/95-07/95	TRW	21147 19,3	-	571894	2		284 22		561966	-
2.0 Twin Spark			03/95-07/95	TRW	20838 17	-	571309	2		284 22		561966	-
2.0 Twin Spark			03/95-07/95	TRW	21147 19,3	-	571894	2		284 22		561966	-
2.0 Turbo, 2.0 Turbo			08/95-08/02	Ate	21636 19,3	-	571884	2		284 22		561966	-
2.0 Turbo			09/97-05/00	Ate	21636 17,9	-	573042	1		284 22		561966	-
3.0 /L, 3.0, 3.2			12/96-10/04	Bre	23206 17,8	-	573079	2		305 28		562106	-
1.8, 2.0, 3.0, 3.2 Twin Spark Medio, Lusso			09/97-10/04	TRW	21103 14,4	571409	-	-	-	-	-	-	-
1.8, 2.0, 3.0, 3.2 Twin Spark Medio, Lusso			09/97-10/04	TRW	23177 14,7	571979	-	-	-	-	-	-	-

Mi.To

0.9 (85cv)			04/11-	Bos	23706 17,1	-	573074_{jc}	1		257 22		562178	-
1.3 JD T (90cv)			08/08-	Bos	23711 18,4	-	573076_{jc}	1		281 26		562295	-
1.4 (78cv)			08/08-	Bos	23706 17,1	-	573074_{jc}	1		257 22		562178	-
1.4 (105cv)			08/08-	Bos -	- -	-	-	-	-	-	-	-	-
1.4 JT (120cv, 135cv)			08/08-	Bos	23711 18,4	-	573076_{jc}	1		281 26		562295	-
1.4 TB (155cv, 170cv)			04/08-12/10	Bre	24162 15,2	-	573290	2		305 28		562502	-



ALFA ROMEO

Mi.To

1.6 JTD (120cv)			08/08-	Bos	23711 18,4	-	573076_{jc}	1		281 26		562295	-
			08/08-	Bos	23714 15,5	-	573105_{jc}	1		251 10		562500	-
			08/08-	TRW	- - -	-	-	-		251 10		562500	-

Spider

			01/67-12/93	Ate	20468 14	571215	-	-		272 12,6		561077	-
			01/67-12/93	Ate	20010 15	571205	-	-	-	-	-	-	-
1.8 , 2.0 Twin Spark, 2.0 JTS			09/95-09/03	Ate	21636 19,3	-	571884	2		284 22		561966	-
2.0 Twin Spark			03/95-04/05	TRW	20838 17	-	571309	2	-	-	-	-	-
2.0 Turbo, 3.0, 3.0			08/95-10/01	Ate	21636 19,3	-	571884	2		284 22		561520	-
2.0 JTS, 2.0 Twin Spark			10/03-04/05	Ate	- - -	-	-	-		284 22		561966	-
3.0			03/95-07/95	TRW	20838 17	-	571309	2		284 22		561520	-
3.0 V6, 3.0 V6 24S, 3.2 V6 24S			09/00-04/05	Bre	23206 17,8	-	573079	2		305 28		562106	-
1.6, 2.0			10/65-02/95	Ate	20010 15	571205	-	-		267 9,4		561007	-
1.8 , 2.0 Twin Spark /L JTS, 3.0, 3.2			03/95-04/05	TRW	21103 14,4	571409	-	-	-	-	-	-	-
2.2 JTS			06/06-	Ate	24340 19,5	-	573173_{jc}	2		305 28		562299	-
2.0 JTDM, 2.2 JTS			06/06-	Bre	24852 15,8	-	573309_{jc}	2		305 28		562299	-
1.8 Tbi, 2.0 JTDM, 2.4 JTDM, 3.2 JTS			06/06-	Bre	23757 16	-	573322	2		330 28		562391	-
1.8 Tbi, 2.0 JTDM, 2.2 JTS			06/06-	TRW	23760 17,6	573252	-	-		278 12		562301	-
2.4 JTDM, 3.2 JTS, 3.2 JTS Q4			06/06-	TRW	23760 17,6	573252	-	-		292 22		562302	-

SZ

3.0			09/89-02/92	Ate	20997 16,5	-	571381	1		284 24	-	561655	-
3.0			09/89-02/92	Ate	20912 15	-	571385	1		250 20	-	561656	-

ALFA ROMEO VUL

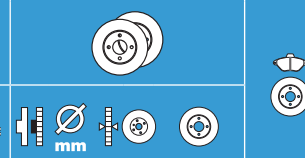
30 AR8 (base Daily)

3.0, 3.2			01/90-	APL	20359 18,5	-	571442	2		267 14,2		561612	-
3.0, 3.2			01/90-	APL	21620 18	-	571422	2		267 14,2		561612	-

35 AR8 (base Daily)

3.5, 4.0			01/90-	APL	20359 18,5	-	571442	2		267 14,2		561612	-
3.5, 4.0			01/90-	APL	21620 18	-	571422	2		267 14,2		561612	-





AMC Jeep

Cherokee

4.0, 2.1 TD, 5.9			10/83-12/89	KH	21820 15,7	571424	-	-		280 22,2		561537	-
4.0, 5.2			01/90-12/94	KH	21822 17,1	571519	-	-	-	-	-	-	-
2.1 D, 5.9			09/76-12/83	KH	- - -	-	-	-	-	-	-	-	-

ARO

10/240/243/244

1.3, 1.4, 1.6 Softtop-4x4			10/79-07/93	Bdx	20139 14	571865	-	-		227 10,2		561043	-
1.3, 1.4, 1.6, 1.6 D, 1.6 TD Hardtop-4x4			10/79-07/93	Bdx	20139 14	571865	-	-		227 10,2		561043	-

ASIA MOTORS

Rocsta

1.8			02/92-12/98	Sum	21109 15,5	572302	-	-	-	-	-	-	-
1.8 , 2.2 D /DLX/DX			02/92-12/98	Sum	21109 15,5	572302	-	-	-	-	-	-	-

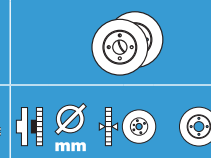
Hi-Topic

2.7 D			05/93-12/99	Sum	20002 15	572331	572332	2	-	-	-	-	-
-------	--	--	-------------	-----	----------	---------------	---------------	---	---	---	---	---	---

AUDI

80

1.6			09/86-08/91	TRW	20168 19,6	-	571356	2		256 13		561238	-
1.6			09/91-07/92	TRW	20168 19,6	-	571356	2		257 22		561244	-
1.6			09/91-07/92	TRW	20168 19,6	-	571356	2		256 13		561690	-
1.6 (+)			08/92-07/96	TRW	20168 19,6	-	571356	2		280 22		561689	-
1.6			08/92-12/94	TRW	20168 19,6	-	571356	2		280 13		561688	-
1.8 S /CC			09/86-07/96	TRW	20168 19,6	-	571356	2		256 13		561238	-
1.8 E, E, 1.9 E, 2.0			09/86-08/91	TRW	20168 19,6	-	571356	2		257 22		561244	-
2.0			09/91-07/92	TRW	20168 19,6	-	571356	2		256 22		561691	-
2.0			09/91-07/92	TRW	20168 19,6	-	571356	2		256 13		561690	-
2.0 E, 2.3 E			09/91-07/92	TRW	20168 19,6	-	571356	2		256 22		561691	-
2.0 E/S (+)			08/92-07/96	TRW	20168 19,6	-	571356	2		280 22		561689	-
2.0 E/S (+)			08/92-01/96	TRW	20168 19,6	-	571356	2		280 13		561688	-
2.3 E			08/92-12/94	TRW	20168 19,6	-	571356	2		280 22		561689	-
2.6 E			08/92-07/96	TRW	20168 19,6	-	571356	2		280 22		561689	-
2.8 E			09/91-01/96	TRW	21288 19,5	-	571402	2		276 24,9		561692	-
1.6 TD TD			10/88-07/89	TRW	20168 19,6	-	571356	2		256 13		561238	-
1.9 TD, 1.9 TDi 1.6 TD, 1.9 D			08/89-08/91	TRW	20168 19,6	-	571356	2		256 13		561238	-
1.9 TD TD			09/91-07/92	TRW	20168 19,6	-	571356	2		256 22		561691	-



AUDI

80

H			09/91-07/92	TRW		20168 19,6	-	571356	2		256 13		561690	-
1.9 TD/TDi H			09/91-07/92	TRW		20168 19,6	-	571356	2		256 22		561691	-
1.9 TD H			08/92-01/96	TRW		20168 19,6	-	571356	2		280 22		561689	-
1.9 TD TDi (+) H			08/92-07/93	TRW		20168 19,6	-	571356	2		280 13		561688	-
1.9 TD/TDi			08/92-01/96	TRW		20168 19,6	-	571356	2		280 13		561688	-
1.9 TD/TDi (+) !			08/92-01/96	TRW		20168 19,6	-	571356	2		280 22		561689	-
			09/86-07/96	TRW		21144 16,6	571462	-	-		245 10		561312	-

80 Quattro

1.8			09/86-07/90	TRW		20168 19,6	-	571356	2		256 13		561238	-
1.8, 1.9 , 2.0			09/86-08/91	TRW		20168 19,6	-	571356	2		257 22		561244	-
2.0, 2.3 5Cyl.			09/91-07/92	TRW		20168 19,6	-	571356	2		256 22		561691	-
2.0, 2.3, 2.6 (+) 			08/92-07/96	TRW		20168 19,6	-	571356	2		280 22		561689	-
2.2			09/91-07/96	TRW		21288 19,5	-	571402	2		276 24,9		561692	-
2.2 S2, 2.6 /E, 2.8 (+) 			09/91-07/96	TRW		21288 19,5	-	571402	2		276 25		561862	-
1.8, 1.9, 2.0, 2.1, 2.2, 2.3, 2.6, 2.8			09/86-07/96	TRW		21144 16,6	571462	-	-		245 9,9		561240	-
2.2 S2 (+) 			08/93-07/96	TRW		21144 16,6	571462	-	-		245 10		562192	-

80 RS2 Quattro

2.2 (+) 			03/94-07/95	Ate		20953 18,2	571534	-	-		304 32		561755	-
2.2 (+) 			03/94-07/95	Ate		20953 18,2	571534	-	-		304 32		561756	-
2.2 (+) 			03/94-07/95	Ate		20877 18,2	571348	-	-		299 24		561804	-

90

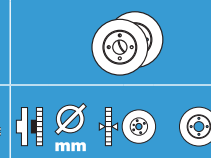
1.8, 2.0, 2.2, 2.3			04/87-08/91	TRW		20168 19,6	-	571356	2		257 22		561244	-
2.0, 2.2			05/84-03/87	TRW		20168 16,2	571376	571864	2		256 20		561239	-
2.3			04/87-08/91	TRW		21288 19,5	-	571402	2		276 24,9		561823	-
1.6 TD			04/87-08/91	TRW		20168 19,6	-	571356	2		256 13		561238	-
1.8, 2.0, 2.2, 2.3			04/87-08/91	TRW		21144 16,6	571462	-	-		245 10		561312	-

90 Quattro

2.0			08/84-12/91	TRW		20168 16,2	571376	571864	2		256 20		561239	-
2.0, 2.2, 2.3			09/86-12/91	TRW		20168 19,6	-	571356	2		257 22		561244	-
2.3 Sport			09/86-12/91	TRW		21288 19,5	-	571402	2		276 24,9		561823	-
2.0, 2.2, 2.3			08/84-12/91	TRW		21144 16,6	571462	-	-		245 9,9		561240	-

100

1.8, 1.9, 2.0, 2.1, 2.2, 2.3 (+) 			08/82-11/90	TRW		20168 19,6	-	571356	2		257 22		561244	-
1.8 CC/CD/CS			08/82-11/90	TRW		20168 19,6	-	571356	2		256 13		561238	-
2.0, 2.3, 2.4 (+) 			08/91-07/94	Ate		21624 19,6	-	571512	2		288 15		561547	-



AUDI

100

2.2 CC/CD/CS (+)			08/86-11/90	TRW	21288 19,5	-	571402	2		276 25		561471	-
2.3 CC/CD/CS/E			08/86-11/90	TRW	21288 19,5	-	571402	2		276 25		561471	-
2.6 E (+)			08/92-07/94	Ate	21624 19,6	-	571512	2		288 24,9		561548	-
2.8 E (+)			08/91-07/94	Ate	21624 19,6	-	571512	2		288 24,9		561548	-
2.0 TD CS (+)			08/82-11/90	TRW	20168 19,6	-	571356	2		257 22		561244	-
2.0 D /TD (+)			08/82-11/90	TRW	20168 19,6	-	571356	2		257 22		561244	-
2.0 D (+)			08/89-07/91	TRW	20168 19,6	-	571356	2		257 22		561244	-
2.0 D TDi, 2.4 D/E, 2.5 TDi (+)			08/89-11/90	TRW	21288 19,5	-	571402	2		276 25		561471	-
2.0 D TDi, 2.4 D/E, 2.5 TDi (+)			08/91-07/94	Ate	21624 19,6	-	571512	2		288 15		561547	-
2.0 E, 2.3 E, 2.6 /E, 2.8 E (+)			08/91-07/94	TRW	21144 16,6	571462	-	-		245 9,9		561549	-
2.2 /CC/CD/CS (+)			08/84-11/90	TRW	21144 16,6	571462	-	-		245 10		561247	-
2.2 E, 2.3 E (+)			01/88-11/90	TRW	21144 16,6	571462	-	-		245 9,9		561626	-
2.3 CC/CD/CS/E			08/86-11/90	TRW	21144 16,6	571462	-	-		245 10		561247	-
2.4 D E (+)			08/93-07/94	TRW	21144 16,6	571462	-	-		245 9,9		561549	-
2.5 TDi (+)			08/89-11/90	TRW	21144 16,6	571462	-	-		245 10		561247	-
2.5 TDi (+)			08/91-07/94	TRW	21144 16,6	571462	-	-		245 9,9		561549	-

100 Quattro

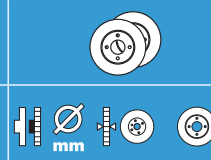
1.8 E (+)			09/84-11/90	TRW	20168 19,6	-	571356	2		257 22		561244	-
2.0, 2.0 E, 2.3 E (+)			12/90-07/94	Ate	21624 19,6	-	571512	2		288 15		561547	-
2.2 CSE/Turbo (+)			09/84-07/86	TRW	20168 19,6	-	571356	2		280 22		561246	-
2.2 CSE/Turbo (+)			08/86-11/90	TRW	21288 19,5	-	571402	2		276 25		561471	-
2.2 Turbo S4 (+)			08/91-07/93	Ate	21306 18,2	571562	-	581342		276 25		561865	-
2.2 Turbo S4, 4.2 S4 (+)			10/92-07/94	TRW	21452 18,7	-	571871	2		314 30		562002	-
2.3 CSE/E			08/86-07/91	TRW	21288 19,5	-	571402	2		276 25		561471	-
2.6 E, 2.8 E (+)			08/91-07/94	Ate	21624 19,6	-	571512	2		288 24,9		561548	-

200

2.1 Turbo, 2.2 Turbo			10/86-12/90	TRW	21288 19,5	-	571402	2		276 25		561471	-
2.1 5E/Turbo/ 5T, 2.2 Turbo			10/79-12/90	TRW	21144 16,6	571462	-	-		245 10		561247	-

200 Quattro

2.1 Turbo, 2.2 Turbo			11/84-11/90	TRW	21288 19,5	-	571402	2		276 25		561471	-
2.8 E Turbo (+)			11/90-07/94	TRW	21624 19,6	-	571512	2		288 24,9		561548	-
2.2 Turbo (+)			03/89-11/90	Ate	21306 18,2	571562	-	581362		276 25		561471	-
2.1 Turbo, 2.2 Turbo (+)			10/84-11/90	TRW	21144 16,6	571462	-	-		269 20		561472	-
2.1 Turbo, 2.2 Turbo			10/84-11/90	TRW	21144 16,6	571462	-	-		245 10		561361	-
2.8 E Turbo (+)			11/90-07/94	TRW	21144 16,6	571462	-	-		245 9,9		561549	-
2.2 Turbo (+)			03/89-11/90	TRW	21144 16,6	571462	-	-		269 20		561472	-



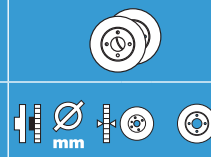
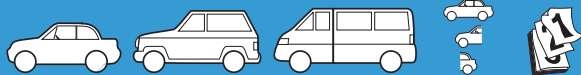
AUDI

A1												
1.2 TFSi, 1.4 TFSi, 1.6 TDi, 2.0 TDi PR 1ZG			05/10-	Ate	23130 19,7	571985 _{jc}	-	-		256 21,9	562040	-
1.2 TFSi, 1.4 TFSi, 1.6 TDi, 2.0 TDi PR 1ZC			05/10-	Ate	23587 20	573128 _{jc}	-	-		288 25	562041	-
PR 1KT			05/10-	TRW	20961 17,3	571906 _{jc}	-	-		232 9	562053	-
PR 1KS			05/10-	Bos	24563 17,7	573312 _{jc}	-	-		271,8 10	562614	-
A2												
1.4 SE			03/00-07/05	Ate	21974 19,7	- 571971 _{jc}	1			256 21,9	562040	-
1.6 FSi			05/02-07/05	Ate	21974 19,7	- 571971 _{jc}	1			256 21,9	562040	-
1.2 TDi 3L			03/01-07/05	Ate -	23394 14,5	- 573126	1			239 15	562226	-
1.4 TDi			03/00-07/05	Ate	21974 19,7	- 571971 _{jc}	1			256 21,9	562040	-
A3												
1.6			07/96-06/99	Ate	21974 19,7	571985 _{jc}	-	-		256 21,9	562040*	551138
1.6			07/99-05/03	Ate	21974 19,7	- 571971 _{jc}	1			256 21,9	562040*	551188
1.6, 1.8 TDi, 1.9 Tdi (-) 17"			05/98-05/03	Ate	21974 19,7	- 571971 _{jc}	1			280 22	562039*	551129
1.6 , 2.0 FSi			06/03-08/12	Ate	23587 20	- 573128 _{jc}	1			288 25	562235*	-
1.6			06/03-08/12	Ate	21974 19,7	- 571971 _{jc}	1			280 22	562237*	-
1.8 , 1.9 TDi			07/96-03/99	Ate	21974 19,7	571985 _{jc}	-	-		280 22	562039*	551137
1.8 T ch: -8LX 20000			07/96-03/99	Ate	21911 20,6	571935	-	1		288 25	562041*	-
1.8 T ch: 8LX 00000001-			11/98-05/03	Ate	23392 20,3	- 571984	1			288 25	562041*	-
1.8 T FSi			11/06-08/12	Ate	23801 20,3	- 573197 _{jc}	1			345 30	562239*	-
2.0 FSi T			06/04-08/12	Ate	23587 20	- 573128 _{jc}	1			312 25	562387	-
3.2 /Sport (8 PA) PR 1LK			09/04-08/12	Ate	23801 20,3	- 573197 _{jc}	1			345 30	562239*	-
1.9 TDi, 2.0 TDi			06/03-08/12	Ate	23587 20	- 573128 _{jc}	1			288 25	562235*	-
2.0 TDi/TDi PF			06/03-08/12	Ate	23587 20	- 573128 _{jc}	1			312 25	562387	-
1.6			07/96-05/03	TRW	20961 17,3	571906 _{jc} *	-	-		232 9	562053	-
1.6 FSi, 1.6			06/03-08/12	TRW	23914 17,2	573158 _{jc}	-	-		256 12	562238*	-
1.6 FSi, 1.6			06/03-12/04	TRW	20961 17,3	571906 _{jc} *	-	-		253 10	562236*	-
1.6			01/05-08/12	TRW	20961 17,3	571906 _{jc} *	-	-		253 10	562236*	-
1.6			06/05-08/12	TRW	23914 17,2	573158 _{jc}	-	-		256 12	562238*	-
1.8			11/98-05/03	TRW	20961 17,3	571906 _{jc} *	-	-		232 9	562053	-
2.0 FSi FSi T			06/03-08/12	TRW	23914 17,2	573158 _{jc}	-	-		256 12	562238*	-
3.2 /Sport (8 PA) PR 2EA/1KW			09/04-08/12	TRW	23914 17,2	573158 _{jc}	-	-		310 22	562432	-
1.9 TDi			07/96-05/03	TRW	20961 17,3	571906 _{jc} *	-	-		232 9	562053	-
1.9 TDi, 2.0 TDi/TDi PF			06/03-08/12	TRW	23914 17,2	573158 _{jc}	-	-		256 12	562238*	-
PR 1KJ, 1KS, 1KU			06/03-08/12	TRW	23914 17,2	573158 _{jc}	-	-		282 12	562258*	-

* 571906 code: PR 1KQ,1KD

JURID

* 562039 code: PR 1LR,1LS,1ZP
 562040 code: PR 1LQ
 562041 code: PR 1LE,1LN,1ZD
 562235 code: PR 1ZE,1ZP
 562236 code: PR 1KQ,1KD
 562237 code: PR 1ZE,1ZM
 562238 code: PR 1KE,1KF
 562239 code: PR 1LK
 562258 code: PR 1KZ



AUDI

A3/A3 Cabrio

PR 1ZF			02/13-	-	-	-	-	-	280 22		562237	-		
1.2 TFSi, 1.4 TFSi, 1.6 TDi, 2.0 TDi PR 1ZE			08/12-	TRW	-	25683	20	-	573390	-	-	-		
PR 1KS			02/13-	Bos		24563	17,7	-	573312 _{jc}	-	271,8 10		562614	-

A3 Quattro

1.8 T ch: -8LX 20000			08/98-05/03	Ate		21911	20,6	571935	-	-	288 25		562041*	-
1.8 T ch: 8LX 00000001-			08/98-05/03	Ate		23392	20,3	-	571984	1	312 25		562132*	-
2.0 FSi T, 2.0 TDi /PF			06/04-08/12	Ate		23587	20	-	573128 _{jc}	1	312 25		562387	-
2.0 FSi T			11/05-08/12	Ate		23587	20	-	573128 _{jc}	1	288 25		562235*	-
3.2 V6 (8 PA1)			07/03-08/12	Ate		23801	20,3	-	573197 _{jc}	-	345 30		562239*	-
1.9 TDi ch: -8LX 20000			09/00-05/03	Ate		23392	20,3	-	571984	1	312 25		562132*	-
1.9 TDi ch: 8LX 00000001-			09/00-05/03	Ate		21974	19,7	-	571971 _{jc}	1	280 22		562039*	551129
1.8 T, 1.9 TDi			08/98-05/03	TRW		20961	17,3	571906 _{jc} *	-	-	239 9		562177	-
2.0 FSi T TDi /PF			06/04-08/12	TRW		23914	17,2	573158 _{jc}	-	-	256 12		562238*	-
3.2 V6 (8 PA1)			07/03-08/12	TRW		23914	17,2	573158 _{jc}	-	-	310 22		562432*	-

A4

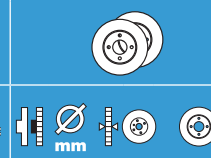
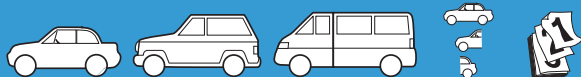
1.6 SE, 1.8			10/94-07/97	TRW		20168	19,6	-	571356	2	280 13		561979	-
1.6 SE, 1.8 , 1.9 Di TDi			08/97-02/99	TRW		21945	19,5	571955	-	-	280 22		562060*	-
1.6			03/99-12/00	TRW		21945	19,6	-	573006*	2	280 22		562060*	-
1.8 /SE (+)			10/94-07/97	TRW		21624	20	571921	-	-	288 15		561547	-
1.8 Turbo T, 2.4, 2.6, 2.8 (+)			10/94-02/99	TRW		21624	20	571921	-	-	288 24,9		561548*	-
1.8, 1.8 T (+)			03/99-12/00	Ate		21938	20,4	-	571982	2	288 24,9		561548*	551133
1.8 /Pack/SE, 1.8 T, 2.0 (+)			03/99-10/04	TRW		21945	19,6	-	573006*	2	280 22		562060*	-
2.0, 2.0 FSi (+)			11/04-12/07	Ate		21938	20,4	-	571982	2	288 24,9		561548*	551133
2.0 T FSi, 3.2 FSi (+) (1)PR:1LF; (2)PR:1LF/1LT			11/04-12/07	Ate		23018	20,3	-	573037 _{jc} *	1	312 25		562383*	-
2.0 T FSi, 3.2 FSi (+) (3)PR:1LA;/1LC			11/04-03/08	Ate		23763	20,3	-	573196 _{jc} *	1	312 25		562383	-
2.4 /Pack/SE, 2.4 (+)			03/99-10/04	Ate		21938	20,4	-	571982	2	288 24,9		561548*	551133
2.8 /Pack/SE (+)			03/99-09/00	Ate		21938	20,4	-	571982	2	288 24,9		561548*	551133
1.9 TDi /SE Di (+)			10/94-07/97	TRW		20168	19,6	-	571356	2	280 13		561979	-
1.9 TDi, 2.5 TDi (+)			08/97-02/99	TRW		21624	20	571921	-	-	288 24,9		561548*	-
1.9 Di TDi /PF (+)			03/99-12/00	TRW		21945	19,6	-	573006*	2	280 22		562060*	-
1.9 TDi (+)			03/99-10/04	Ate		21938	20,4	-	571982	2	288 24,9		561548*	551133
2.0 TDi (+)			11/04-12/07	Ate		21938	20,4	-	571982	2	288 24,9		561548*	551133
2.5 TDi /PF (+)			03/99-05/05	Ate		21938	20,4	-	571982	2	288 24,9		561548*	551133
1.9 TDi Duo Hybrid- (+)			03/99-09/00	TRW		21945	19,6	-	573006*	2	280 22		562060*	-
1.6 SE, 1.8 SE, 1.8 Turbo, 2.8 (+)			10/94-07/97	TRW		21144	16,6	571462	-	-	245 10		561982 ¹	-
1.6 SE, 1.8, 2.4, 2.8 (+)			03/99-09/00	TRW		20961	17,3	571906 _{jc} *	-	-	245 10		561982 ¹	-

571906 code: PR 1KQ,1KD
573006 code: PR 1LZ
573196 code: PR 1LA, 1LC

JURID

561548 code: PR 1LB,1LE
562039 code: PR 1LR,1LS,1ZP
562041 code: PR 1LE,1LN,1ZD
562060 code: PR 1LZ ,1LO
562132 code: PR 1LT
1=(+) ABS ring 562371

562235 code: PR 1ZE,1ZP
562238 code: PR 1KE,1KF
562239 code: PR 1LK
562383 code: PR 1LF, 1LT
562432 code: PR 2EZ, 1KW



AUDI

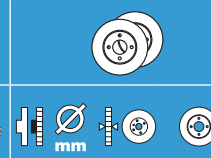
A4													
1.6 SE/Sport (+)			06/00-12/00	TRW	20961 17,3	571906 _{jc} *	-	-		245 10		562192 ¹	-
1.8 Turbo, 1.8 , 1.8 T, 2.4, 2.6 (+)			10/95-02/99	TRW	20961 17,3	571906 _{jc} *	-	-		245 10		561982 ¹	-
1.8 T (+)			10/00-10/04	TRW	20961 17,3	571906 _{jc} *	-	-		245 10		562192 ¹	-
1.8 T, 2.0 T/ Fsi/ DTM (+)			11/04-12/07	TRW	20961 17,3	571906 _{jc} *	-	-		255 12		562191	-
1.8 T (+) (1) PR 1KP			11/04-12/07	TRW	20961 17,3	571906 _{jc} *	-	-		255 12		562191	-
1.8 T (+) (1) PR 1KD			11/04-12/07	TRW	20961 17,3	571906 _{jc} *	-	-		245 10		562192 ¹	-
2.0 (+)			10/00-10/04	TRW	20961 17,3	571906 _{jc} *	-	-		245 10		562192 ¹	-
2.0 T FSi, 3.2 Fsi PR1 KW			11/04-12/07	TRW	23914 17,2	573158 _{jc}	-	-		288 12		562667	-
2.4, 3.0 (+)			10/00-10/04	TRW	20961 17,3	571906 _{jc} *	-	-		255 12		562191	-
2.8 SE (+)			08/97-02/99	TRW	20961 17,3	571906 _{jc} *	-	-		245 10		561982 ¹	-
3.0 (+)			11/04-02/06	TRW	20961 17,3	571906 _{jc} *	-	-		255 12		562191	-
1.9 TDi SE Di (+)			10/94-07/97	TRW	21144 16,6	571462	-	-		245 10		561982 ¹	-
1.9 TDi (+)			08/97-02/99	TRW	20961 17,3	571906 _{jc} *	-	-		245 10		561982 ¹	-
1.9 Di TDi, 2.5 TDi (+) ch: -U168351			03/97-09/00	TRW	20961 17,3	571906 _{jc} *	-	-		245 10		561982 ¹	-
1.9 TDi (+)			10/00-10/04	TRW	20961 17,3	571906 _{jc} *	-	-		245 10		562192 ¹	-
1.9 TDi /PF (+)			11/04-12/07	TRW	20961 17,3	571906 _{jc} *	-	-		245 10		562192 ¹	-
2.0 TDi /PF, 2.5 TDi (+)			11/04-12/07	TRW	20961 17,3	571906 _{jc} *	-	-		255 12		562191	-
2.5 TDi (+)			10/00-10/04	TRW	20961 17,3	571906 _{jc} *	-	-		255 12		562191	-
1.9 TDi Duo Hybrid- (+)			03/99-09/00	TRW	20961 17,3	571906 _{jc} *	-	-		245 10		561982 ¹	-

A4													
1.8 TFSi, 2.0 TFSi, 2.0 TDi, 2.7 TDi, 3.0 TDi PR 1LT/LY			01/08-	Ate	24705 20,7	-	573258 _{jc}	-		314 25		562466	-
1.8 TFSi, 2.0 TFSi, 2.0 TDi, 2.7 TDi, 3.0 TDi PR 1LA			11/07-11/11	TRW	24408 17,6	-	573247 _{jc}	-		320 30		562511	-
PR 1KW			01/08-	TRW	24606 18	573259 _{jc}	-	-		300 12		562505*	-

A4 Cabrio													
1.8 T, 2.0 TFSi			07/02-12/07	Ate	23018 20,3	-	573037 _{jc} *	2		288 24,9		561548*	-
2.4			04/02-04/02	Ate	23018 20,3	-	573037 _{jc} *	2		288 24,9		561548*	-
2.4, 3.0 /Sport			04/02-08/03	Ate	21938 20,4	-	571982*	2		312 25		562383	-
3.2 FSi			11/06-12/07	Ate	23763 20,3	-	573196 _{jc} *	1		345 30		562389	-
2.0 TDi, 2.7 TDi PF			11/06-12/07	Ate	23018 20,3	-	573037 _{jc} *	2		288 24,9		561548*	-
2.0 TDi PF			11/06-12/07	Ate	21938 20,4	-	571982*	2		312 25		562383*	-
2.5 TDi			08/02-10/05	Ate	23018 20,3	-	573037 _{jc} *	2		288 24,9		561548*	-
2.5 TDi			08/02-10/05	Ate	21938 20,4	-	571982*	2		312 25		562383	-
1.8 T, 2.0 TFSi, 2.4			07/02-12/07	TRW	20961 17,3	571906 _{jc} *	-	-		245 10		562192	-
2.4 /Sport, 3.0 /Sport			04/02-08/03	TRW	20961 17,3	571906 _{jc} *	-	-		255 12		562191	-
3.2 FSi			11/06-12/07	TRW	23326 17,5	-	573219	1		288 12		562667	-

* 571906 code: PR 1KQ,1KD
 571982 code: PR 1LB,1LE,1LF,1LT
 573037 code: PR 1LB,1LE,1LF,1LT
 573196 code: PR 1LA, 1LC

* 561548 code: PR 1LB,1LE
 562383 code: PR 1LF,1LT
 1=(+) ABS ring 562371



AUDI

A4 Cabrio

2.0 TDi, 2.7 TDi PF			11/06-12/07	TRW		20961 17,3	571906 [*] _{jc}	-	-		245 10		562192	-
2.0 TDi PF			11/06-12/07	TRW		20961 17,3	571906 [*] _{jc}	-	-		255 12		562191	-
2.5 TDi			08/02-10/05	TRW		20961 17,3	571906 [*] _{jc}	-	-		245 10		562192	-
2.5 TDi			08/02-10/05	TRW		20961 17,3	571906 [*] _{jc}	-	-		255 12		562191 [*]	-

A4 Cabrio Quattro

1.8, 3.0			04/03-10/05	Ate		23018 20,3	-	573037 [*] _{jc}	2		288 24,9		561548	-
3.2 FSi			11/06-12/07	Ate		23763 20,3	-	573196 _{jc}	4		345 30		562389	-
4.2			02/04-10/05	Ate		23763 20,3	-	573196 _{jc}	4		345 30		562389	-
3.0 TDi, TDi PF			01/06-12/07	Ate		23018 20,3	-	573037 [*] _{jc}	2		312 25		562383	-
1.8			04/03-10/05	TRW		20961 17,3	571906 [*] _{jc}	-	-		245 10		562192	-
3.0			04/03-10/05	TRW		20961 17,3	571906 [*] _{jc}	-	-		255 12		562191	-
3.2 FSi			11/06-12/07	TRW		23326 17,5	-	573219	-	-	-	-	-	-
4.2			02/04-10/05	TRW		23326 17,5	-	573219	-	-	-	-	-	-
3.0 TDi, TDi PF			11/06-12/07	TRW		20961 17,3	571906 [*] _{jc}	-	-		255 12		562191	-

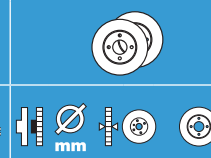
A4 Quattro

1.8, 1.9 TDi			11/94-07/97	Ate		21624 19,6	571921	571512	2		288 15		561547	-
1.8 Turbo T, 2.4, 2.6, 2.8			11/94-02/99	TRW		20168 19	-	571856	2		288 24,9		561548 [*]	-
1.8 (+)			08/97-02/99	TRW		21945 19,5	571955	-	-		280 22		562060 [*]	-
1.8, 1.8 T /Pack/SE/Sport (+)			03/99-10/04	TRW		21945 19,6	-	573006	2		280 22		562060 [*]	-
1.8 T, 2.4, 2.8 PR code: 1LB/1LE/1LF/1LT (+)			03/99-09/00	Ate		23018 20,3	-	573037 [*] _{jc}	2		288 24,9		561548 [*]	-
1.8 T, PR code: 1EA (+) code: 1LA			11/04-03/08	Ate		23763 20,3	-	573196 _{jc}	1		300 28		562388	-
1.8 T, PR code: 1LC (+) code: 1LC			11/04-03/08	Ate		23763 20,3	-	573196 _{jc}	1	-	-	-	-	-
2.0 T FSi PR code: 1LF			11/04-12/07	Ate		23018 20,3	-	573037 _{jc}	2		312 25		562383	-
2.0 T FSi PR code: 1LA/1LC			11/04-03/08	Ate		23763 20,3	-	573196 _{jc}	1		312 25		562383	-
3.0 /SE/Sport, 3.0 SE/Sport (+)			10/00-10/04	Ate		21938 20,4	-	571982	2		312 25		562383 [*]	-
3.0, 3.2 FSi PR code: 1LA/1LC (+)			11/04-07/06	Ate		23763 20,3	-	573196 _{jc}	1		312 25		562383	-
3.0, 3.2 FSi PR code: 1LF (+)			11/04-07/06	Ate		23018 20,3	-	573037 [*] _{jc}	2		312 25		562383	-
S4 Quattro (+)			09/87-11/00	TRW		23280 17,5	-	573064	2	-	-	-	-	-
4.2 (+)			03/03-10/04	Ate		23763 20,3	-	573196 _{jc}	1		345 30		562389	-
4.2 (+)			11/04-03/08	Ate		23763 20,3	-	573196 _{jc}	1		345 30		562389	-
1.9 TDi, 2.5 TDi (+)			08/97-02/99	Ate		21624 19,6	571921	571512	2		288 24,9		561548	-
1.9 TDi, 2.5 TDi (+)			08/97-02/99	TRW		20168 19	-	571856	2		288 24,9		561548	551133
1.9 TDi, 2.5 TDi (+)			03/99-10/04	Ate		21938 20,4	-	571982	2		288 24,9		561548	-
3.0 TDi (+) (PR: 1 LF/1LT)			11/04-03/08	Ate		23018 20,3	-	573037 _{jc}	2		312 25		562383	-
3.0 TDi (+) (PR: 1 LA/1LC)			11/04-03/08	Ate		23763 20,3	-	573196 _{jc}	1		312 25		562383	-
3.0 TDi PR Code: 1LT			02/07-	Ate		24705 20,7	-	573258 _{jc}	1	-	-	-	-	-

571906 code: PR 1KQ,1KD
573037 code: PR 1LB,1LE,1LF,1LT

JURID

561548 code: PR 1LB,1LE
562060 code: PR 1LZ,1LO
562383 code: PR 1LF,1LT



AUDI

A4 Quattro

3.0 TDi PR Code: 1LA			02/07-	TRW	24408 17,6	-	573247_{jc}	1	-	-	-	-	-	
3.0 TDi PF (+)			11/05-	Ate	21938 20,4	-	571982	2		312	25		562383	-
1.8 Turbo T (+)			11/94-09/00	TRW	21144 16,6	571462	-	-		245	10		562005	-
1.8 T SE/Sport (+)			10/00-10/04	TRW	20961 17,3	571906_{jc}	-	-		245	10		562192	-
1.8 T, 2.0 T FSi PR code:1LA;1LC (+)			11/04-	TRW	20961 17,3	571906_{jc}	-	-		245	10		562005	-
2.4, 2.6 (+)			11/94-09/00	TRW	21144 16,6	571462	-	-		245	10		562005	-
2.8 (+)			11/94-09/00	TRW	21144 16,6	571462	-	-		245	10		562005	-
3.0 /SE/Sport			10/00-10/04	TRW	20961 17,3	571906_{jc}	-	-		255	12		562191	-
3.0 PR code:1LA;1LC (+)			11/04-07/06	TRW	23914 17,2	573158_{jc}	-	-	-	-	-	-	-	-
3.2 FSi PR code:1LA;1LC (+)			11/04-12/07	TRW	23914 17,2	573158_{jc}	-	-	-	-	-	-	-	-
4.2 (+)			03/03-	TRW	23326 17,5	-	573219	-	-	-	-	-	-	-
S4 Quattro (+)			09/97-11/00	TRW	23516 17,2	-	573065_{jc}	1	-	-	-	-	-	-
1.9 TDi, 2.5 TDi (+)			03/96-09/01	TRW	21144 16,6	571462	-	-		245	10		562005	-
1.9 TDi, 2.5 TDi (+)			10/00-10/04	TRW	20961 17,3	571906_{jc}	-	-		255	12		562191	-
1.9 TDi (+)			09/01-10/04	TRW	20961 17,3	571906_{jc}	-	-		245	10		562192	-
3.0 TDi (+)			11/04-12/07	TRW	23914 17,2	573158_{jc}	-	-	-	-	-	-	-	-
3.0 TDi PF (+)			11/05-	TRW	20961 17,3	571906_{jc}	-	-	-	-	-	-	-	-
3.0 TDi (+)			02/07-	TRW	24606 18	573259_{jc}	-	-	-	-	-	-	-	-

A5/ A5 Cabrio

1.8 TFSi ; 2.0 TFSi , 3.2 TFSi PR code: 1LA			07/07-	TRW	24408 17,6	-	573247_{jc}	1		320	30		562511	-
1.8 TFSi ; 2.0 TFSi , 3.2 TFSi PR code: 1LT			07/07-	Ate	24705 20,7	-	573258_{jc}	1		314	25		562466	-
2.0 TDi; 2.7 TDi PR code: 1LA			07/07-	TRW	24408 17,6	-	573247_{jc}	1		320	30		562511	-
2.0 TDi; 2.7 TDi PR code: 1LT			07/07-	Ate	24705 20,7	-	573258_{jc}	1		314	25		562466	-
PR code: 1KW			07/07-	TRW	24606 18	572359	-	-		300	12		562505	-

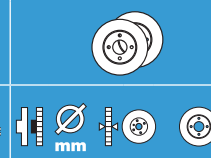
A6

1.8 /SE, 2.0 /SE, 2.3 (+)			08/95-01/98	Ate	21624 19,6	-	571512	2		288	15		561547	-
1.8, 1.8 T /SE (+)			05/97-07/04	Ate	21938 20,4	-	571982*	2		288	24,9		561548	551133
2.0, 2.4, 2.8 (+)			06/01-07/04	Ate	21938 20,4	-	571982*	2		312	25		562383*	-
2.0 T FSi, 2.4 (+)			06/05-03/11	Ate	21938 20,4	-	571982*	2		314	25		562271	-
2.4 (+)			05/97-07/04	Ate	21938 20,4	-	571982*	2		288	24,9		561548	551133
2.4 V6 PR code: 1LB/1LE (+)			07/98-03/11	Ate	23018 20,3	-	573037_{jc}*	2		312	25		562383*	-
2.6 , 2.8 /Sport /SE (+)			06/94-01/98	Ate	21624 19,6	-	571512	2		288	24,9		561548	-
2.7 (+)			11/97-12/98	TRW	23280 17,5	-	573064	2		321	30		562205*	-
2.7 i, 2.8 i (+)			01/99-08/00	TRW	21452 18,5	-	573337	2		321	30		562205*	-
2.8 SE (+)			10/95-05/01	Ate	21938 20,4	-	571982*	2		288	24,9		561548	551133
2.8 FSi (PR:1LG)			11/06-03/11	Ate	23801 20,3	-	573196_{jc}	2		321	30		562265*	-
3.0 (+)			06/01-07/04	Ate	23762 20,3	-	573145_{jc}*	2		323	30		562175*	-

* 571982 code: PR 1LB,1LE,1LF,1LT
573037 code: PR 1LB,1LE,1LF,1LT
573145 code: PR 1LA,1LG

JURID

* 562175 code: PR 1LX, 1LA, 1LG, 1T7Z
562205 code: PR 1LX
562265 code: PR 1LG, 1LD
562383 code: PR 1LF, 1LT



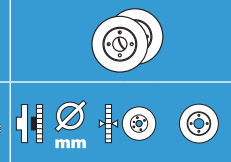
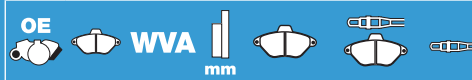
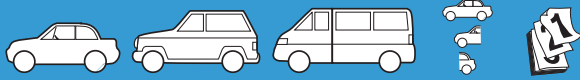
AUDI

A6													
3.0, 3.2 FSi (+)			08/04-11/05	Ate	23763	20,3	-	573196_{jc}	1		321 30	562265	-
3.0 (+)			12/05-03/11	Ate	23801	20,3	-	573196_{jc}	1		321 30	562265	-
3.2 FSi (+)			12/05-03/11	Ate	23801	20,3	-	573196_{jc}	1		321 30	562265	-
3.7 (+)			03/99-07/00	TRW	23280	17,5	-	573064	2		323 30	562175*	-
1.9 TDi, 2.5 TDi (+)			06/94-01/98	Ate	21624	19,6	-	571512	2		288 15	561547	-
1.9 TDi, 2.5 TDi			05/97-05/01	Ate	21938	20,4	-	571982*	2		288 24,9	561548*	551133
1.9 TDi, 2.5 TDi			06/01-07/04	Ate	23018	20,3	-	573037_{jc}*	2		312 25	562383*	-
2.0 TDi TDi PF, 2.7 TDi			08/04-03/11	Ate	23018	20,3	-	573037_{jc}*	2		314 25	562271	-
2.5 TDi			06/94-01/98	Ate	21624	19,6	-	571512	2		288 24,9	561548*	-
1.8, 2.0 /SE, 2.3			06/94-01/98	TRW	21144	16,6	571462	-	-		245 9,9	561549	-
1.8, 1.8 T			05/97-10/00	TRW	20961	17,3	571906_{jc}	-	-		245 9,9	561549	-
1.8, 1.8 T /SE, 2.0			11/00-07/04	TRW	21144	16,6	571462	-	-		245 9,9	561549	-
2.0 T FSi			06/05-03/11	TRW	23914	17,2	573158_{jc}	-	-		301,7 12	562438	-
2.4 SE			05/97-05/01	TRW	20961	17,3	571906_{jc}	-	-		245 9,9	561549	-
2.4 SE, 3.0			10/00-07/04	TRW	21144	16,6	571462	-	-		245 9,9	561549	-
2.4			08/04-03/11	TRW	23914	17,2	573158_{jc}	-	-		330 22	562512	-
2.6			06/94-01/98	TRW	21144	16,6	571462	-	-		245 9,9	561549	-
2.7			11/97-08/00	TRW	20961	17,3	571906_{jc}	-	-		245 9,9	561549	-
2.8 /Sport /SE			06/94-01/98	TRW	21144	16,6	571462	-	-		245 9,9	561549	-
2.8 SE			10/95-05/01	TRW	20961	17,3	571906_{jc}	-	-		245 9,9	561549	-
2.8			06/00-05/01	TRW	21144	16,6	571462	-	-		245 9,9	561549	-
2.8 FSi (PR: 1KD)			11/06-03/11	TRW	23914	17,2	573158_{jc}	-	-		301,7 12	562438	-
3.0			08/04-05/06	TRW	23914	17,2	573158_{jc}	-	-		301,7 12	562438	-
3.2 FSi			08/04-03/11	TRW	23326	17,5	573219	-	-		330 22	562512	-
3.7 i, 4.2			04/99-03/11	TRW	20961	17,3	571906_{jc}	-	-		330 22	562512	-
1.9 TDi, 2.5 TDi			06/94-01/98	TRW	21144	16,6	571462	-	-		245 9,9	561549	-
1.9 TDi, 2.5 TDi			05/97-05/01	TRW	20961	17,3	571906_{jc}	-	-		245 9,9	561549	-
1.9 TDi, 2.5 TDi			06/01-07/04	TRW	21144	16,6	571462	-	-		245 9,9	561549	-
2.0 TDi			08/04-11/05	TRW	23914	17,2	573158_{jc}	-	-		255 9,9	562503	-
2.0 TDi PF, 2.7 TDi			10/04-03/11	TRW	23914	17,2	573158_{jc}	-	-		301,7 12	562438	-
A6 Quattro													
1.8, 2.0 (+)			06/95-04/97	Ate	21624	19,6	571900_{jc}	571512	2		288 15	561547	-
1.8, T SE (+)			05/98-09/00	Ate	21624	19,7	571900_{jc}	571982*	2		288 24,9	561548*	551133
1.8, T (+)			11/97-07/00	Ate	21624	19,7	571900_{jc}	571982*	2		288 24,9	561548*	551133
2.3 (+)			06/94-07/95	Ate	21624	19,6	571900_{jc}	571512	2		288 24,9	561548*	551133
2.4 SE (+)			05/97-05/01	Ate	21624	19,7	571900_{jc}	571982*	2		288 24,9	561548*	551133
2.4 (+)			06/01-07/04	Ate	21624	19,7	571900_{jc}	571982*	2		312 25	562383*	-

* 571982 code: PR 1LB,1LE,1LF,1LT
573037 code: PR 1LB,1LE,1LF,1LT

JURID

* 561548 code: PR 1LB,1LE
562175 code: PR 1LX,1LA,1LG,17Z
562383 code: PR 1LF,1LT



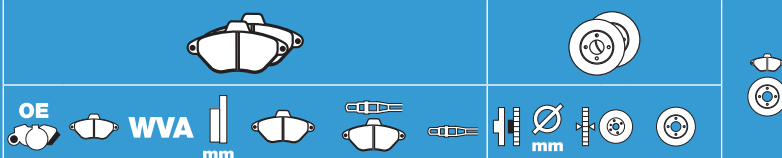
AUDI

A6 Quattro

2.4 (+)			10/04-03/11	Ate	21624 19,7	571900 _{jc} 571982*	2		314 25	562271	-
2.6			06/94-04/97	Ate	21624 19,6	571900 _{jc} 571512	2		288 24,9	561548	-
2.7 (+)			11/97-05/01	TRW	23280 17,5	- 573064	2		323 30	562175*	-
2.7, 2.7 Bi Turbo, 2.7, 2.8			06/94-12/98	Ate	21624 19,6	571900 _{jc} 571512	2		288 24,9	561548*	-
3.0 (+)			06/01-07/04	Ate	23762 20,3	- 573145 _{jc} *	2		312 25	562383	-
3.0, 3.2 FSi (+)			08/04-11/05	Ate	23763 20,3	- 573196 _{jc}	1		321 30	562265	-
3.0, 3.2 FSi (+)			12/05-03/11	Ate	23801 20,3	- 573196 _{jc}	1		321 30	562265*	-
3.7 (+)			03/99-07/00	TRW	23119 17,5	- 573208 _{jc}	2		323 30	562175*	-
4.2 (+)			04/99-07/04	TRW	23280 17,5	- 573064	2		321 30	562205	-
4.2 FSi			08/04-03/11	Ate	23763 20,3	- 573196 _{jc}	1		347 30	562506*	-
2.5 TDi (+)			08/95-04/97	Ate	21624 19,6	571900 _{jc} 571512	2		288 24,9	561548*	-
2.5 TDi (+)			07/97-05/01	Ate	21624 19,7	571900 _{jc} 571982*	2		288 24,9	561548	551133
2.5 TDi (-) Sports package (+)			10/00-07/04	Ate	21624 19,7	571900 _{jc} 571982*	2		312 25	562383	-
2.7 TDi			10/04-03/11	Ate	21624 19,7	571900 _{jc} 571982*	2		314 25	562271	-
3.0 TDi, TDi PF (+)			08/04-11/05	Ate	23763 20,3	- 573196 _{jc}	1		321 30	562265	-
3.0 TDi, TDi PF (+)			12/05-03/11	Ate	23801 20,3	- 573196 _{jc}	1		321 30	562265	-
1.8, 2.0, 2.3, 2.6, 2.8 (+)			08/95-12/98	TRW	21144 16,6	571462	-		245 9,9	561549	-
1.8 T SE			05/97-05/01	TRW	20961 17,3	571906 _{jc}	-		245 10	562089	-
1.8 T (+)			11/97-07/04	TRW	20961 17,3	571906 _{jc}	-		245 10	562089	-
1.8 T/SE (+)			02/98-07/04	TRW	20961 17,3	571906 _{jc}	-		255 9,9	562503	-
2.0, 2.3, 2.6 (+)			06/94-07/95	TRW	21144 16,6	571462	-		269 20	561864	-
2.4 SE			05/97-09/00	TRW	20961 17,3	571906 _{jc}	-		245 10	562089	-
2.4			05/97-09/00	TRW	20961 17,3	571906 _{jc}	-		255 9,9	562503	-
2.4, 3.0 (+)			08/04-03/11	TRW	23914 17,2	573158 _{jc}	-		302 12	562504	-
2.7			11/97-12/98	TRW	20961 17,3	571906 _{jc}	-		255 9,9	562503	-
2.7, 2.7 SE			01/99-05/01	TRW	20961 17,3	571906 _{jc}	-		245 10	562089	-
2.7 Bi Turbo (+)			01/99-05/01	TRW	20961 17,3	571906 _{jc}	-		255 9,9	562503	-
2.8 SE, 2.8 (+)			05/97-05/01	TRW	20961 17,3	571906 _{jc}	-		245 10	562089	-
2.8, 3.0 (+)			01/98-07/04	TRW	20961 17,3	571906 _{jc}	-		255 9,9	562503	-
3.2 FSi, 4.2 FSi (+)			08/04-03/11	TRW	21452 18,5	- 573337	2		330 22	562512	-
3.7 (+)			03/99-07/00	TRW	20961 17,3	571906 _{jc}	-		269 22	562176	-
4.2 (+)			04/99-07/04	TRW	20961 17,3	571906 _{jc}	-		269 22	562515	-
2.5 TDi (+)			08/95-04/97	TRW	21144 16,6	571462	-		245 9,9	561549	-
2.5 TDi (+)			07/97-07/04	TRW	20961 17,3	571906 _{jc}	-		255 9,9	562503	-
2.5 TDi			07/97-06/04	TRW	20961 17,3	571906 _{jc}	-		245 10	562089	-
2.5 TDi (+)Sports package (+)			10/00-07/04	TRW	20961 17,3	571906 _{jc}	-		255 9,9	562503	-
2.7 TDi. 3.0 TDi PF (+)			08/04-03/11	TRW	23914 17,2	573158 _{jc}	-		302 12	562504	-
3.0 TDi (+)			08/04-03/11	TRW	23914 17,2	573158 _{jc}	-		301,7 12	562438	-

* 571982 code: PR 1LB,1LE,1LF,1LT
573145 code: PR 1LA,1LG

* 561548 code: PR 1LB,1LE
562175 code: PR 1LX,1LA,1LG,1L7Z
562265 code: PR 1LG,1LD



AUDI

A6/ A6 Quattro

2.0 TFSi , 2.8 TFSi, 3.0 TDi PR code: 1LA/1LJ			04/11-	TRW	24408 17,6	-	573247_{jc}	1		-	-	-	-	-
2.0 TFSi , 2.8 TFSi, 3.0 TDi PR code: 1LL			04/11-	Ate	25158 20	-	573381	2		-	-	-	-	-
PR code: 1KW			04/11-	TRW	- - -	-	-	-		300	12		562505	-
PR code: 1KW			04/11-	Bos	- - -	-	-	-		300	12		562505	-

A7 Sportback

2.8 TFSi, 3.0 TFSi, 3.0 TDi PR 1L			07/10-	Ate	25158 20	-	573381	-	-	-	-	-	-	-
2.8 TFSi, 3.0 TFSi, 3.0 TDi PR 1LA/1LJ			07/10-	TRW	24408 17,6	-	573247_{jc}	-	-	-	-	-	-	-
2.8 TFSi, 3.0 TFSi, 3.0 TDi PR 1KW			07/10-	-	- - -	-	-	-		300	12		562505	-

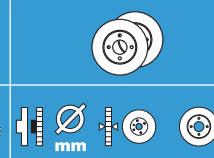
A8

2.8 /Sport			06/94-09/98	TRW	21452 18,5	-	571983_{jc}	2		314	30		562002	-
2.8, 3.7 /Sport			10/98-07/02	TRW	23119 17,5	-	573208_{jc}	2		323	30		562175*	-
3.0 1LL/1LM/1LJ (2 x)			08/03-06/04	Ate	23683 20,5	-	573207_{jc}	2		323	30		562175*	-
3.0 (2 x)			07/04-05/06	Ate	23683 20,5	-	573207_{jc}	2		321	30		562265	-
3.2 FSi (2 x)			06/05-03/10	Ate	23683 20,5	-	573207_{jc}	2		321	30		562265	-
3.7 /Sport			07/95-09/98	TRW	21452 18,5	-	571983_{jc}	2		314	30		562002	-
2.5 D /TDi			06/97-09/98	TRW	21452 18,5	-	571983_{jc}	2		314	30		562002	-
2.5 TDi			10/98-04/00	TRW	23119 17,5	-	573208_{jc}	2		323	30		562175*	-
2.5 D			11/99-07/02	TRW	23119 17,5	-	573208_{jc}	2		323	30		562175*	-
2.8			07/95-09/98	TRW	21144 16,6	571462	-	-		245	10		561361	-
2.8, 3.7 /Sport			07/95-09/98	TRW	21144 16,6	571462	-	-		269	20		561472	-
2.8, 3.7 /Sport			10/98-07/02	TRW	20961 17,3	571906_{jc}	-	-		269	22		562176	-
3.0			08/03-05/06	TRW	23326 17,5	-	573219	1		280	22		562514	-
3.2 FSi			06/05-03/10	TRW	23326 17,5	-	573219	1		280	22		562514	-
2.5 TDi			10/98-04/00	TRW	20961 17,3	571906_{jc}	-	-		269	22		562176	-
2.5 D			11/99-07/02	TRW	20961 17,3	571906_{jc}	-	-		269	22		562176	-

A8 Quattro








































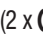



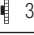




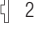



























































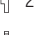









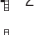




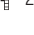

2.8 /Sport, 3.7 /Sport, 4.2			09/94-09/98	TRW	21452 18,5	-	571983_{jc}	2		314	30		562002	-
2.8, 3.7			10/98-10/02	TRW	23119 17,5	-	573208_{jc}	2		323	30		562175*	-
3.0 /Long, 3.7 (2 x)			11/02-06/04	Ate	23683 20,5	-	573207_{jc}	2		323	30		562175*	-
3.0 /Long, 3.7 (2 x)			07/04-05/06	Ate	23683 20,5	-	573207_{jc}	2		321	30		562265	-
3.2 FSi (2 x)			06/05-03/10	Ate	23683 20,5	-	573207_{jc}	2		321	30		562265	-
4.2 Long			10/98-07/00	TRW	23119 17,5	-	573208_{jc}	2		323	30		562175*	-
4.2 /Long/Sport Long			10/98-10/02	TRW	23119 17,5	-	573208_{jc}	2		323	30		562175*	-
4.2, 4.2 TFSi /Long (2 x)			11/02-05/06	Ate	23683 20,5	-	573207_{jc}	2		360	34		562517	-
4.2 FSi (2 x)			06/06-03/10	Ate	23683 20,5	-	573207_{jc}	2		321	30		562265	-
6.0 /Long			03/01-10/02	TRW	23119 17,5	-	573208_{jc}	2		323	30		562175*	-











AUDI

















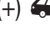





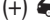



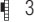

A8 Quattro

6.0 /Long (2 x )			02/04-03/05	Ate 	23683 20,5	-	573207_{jc}	2	-	-	-	-	-	
6.0 /Long PR code:1KU/1LW LWD			-	Bre - - -	- - -	-	-	-	-	-	-	-	-	
6.0 /Long PR code:1KU/1LW RWD			-	Bre - - -	- - -	-	-	-	-	-	-	-	-	
2.5 TDi			11/97-09/98	TRW 	21452 18,5	-	571983_{jc}	2		314	30		562002	-
2.5 TDi, 3.3 TDi			10/98-10/02	TRW 	23119 17,5	-	573208_{jc}	2		323	30		562175*	-
3.0 TDi			11/02-06/04	Ate 	23763 20,3	-	573196_{jc}	1		323	30		562175*	-
3.0 TDi			07/04-03/10	Ate - - -	- - -	-	-	-		321	30		562265	-
4.0 TDi /Long 1LL/1LM/1LJ/1LK (2 x )			03/03-07/04	Ate 	23683 20,5	-	573207_{jc}	2		323	30		562175	-
4.0 TDi /Long 1LL/1LM/1LJ/1LK (2 x )			07/04-03/10	Ate 	23683 20,5	-	573207_{jc}	2		321	30		562265	-
4.2 TDi /Long (2 x )			01/05-03/10	Ate 	23683 20,5	-	573207_{jc}	2		360	34		562517	-
2.8			09/94-03/96	TRW 	21144 16,6	571462	-	-		245	10		561361	-
2.8, 3.7			07/95-09/98	TRW 	21144 16,6	571462	-	-		269	20		561472	-
2.8, 3.7			10/98-10/02	TRW 	20961 17,3	571906_{jc}	-	-		269	22		562176	-
3.0 /Long			08/03-05/06	TRW 	23326 17,5	-	573219	1		360	34		562517	-
3.2 FSi			06/05-03/10	TRW 	23326 17,5	-	573219	1		360	34		562517	-
3.7			11/02-05/06	TRW 	23326 17,5	-	573219	1		310	22		562518	-
4.2			06/94-09/98	TRW 	21144 16,6	571462	-	-		269	20		561472	-
4.2 Long			10/98-07/00	TRW 	20961 17,3	571906_{jc}	-	-		269	22		562176	-
4.2 /Long/Sport Long			10/98-10/02	TRW 	20961 17,3	571906_{jc}	-	-		269	22		562176	-
4.2 /Long			11/02-05/06	TRW - - -	- - -	-	-	-		310	22		562518	-
4.2 FSi			06/06-03/10	TRW - - -	- - -	-	-	-		310	22		562518	-
6.0 /Long			03/01-10/02	TRW 	20961 17,3	571906_{jc}	-	-		269	22		562176	-
6.0 /Long			02/04-03/05	TRW - - -	- - -	-	-	-	-	-	-	-	-	
2.5 TDi			11/97-09/98	TRW 	21144 16,6	571462	-	-		245	10		561361	-
2.5 TDi, 3.3 TDi			10/98-10/02	TRW 	20961 17,3	571906_{jc}	-	-		269	22		562176	-
3.0 TDi			11/03-03/10	TRW 	23326 17,5	-	573219	1		280	22		562514	-
4.0 TDi /Long			03/03-03/10	TRW 	23326 17,5	-	573219	1		280	22		562514	-

A8 / A8 Quattro

3.0 TFSi, 3.0 TDi, 4.2 TFSi, 4.2 TDi			04/11-	Ate 	25158 20	-	573381	2		356	-	-	-	-
3.0 TFSi, 3.0 TDi, 4.2 TFSi, 4.2 TDi PR code: 1LJ			04/11-	Ate - - -	- - -	-	-	-	-	-	-	-	-	-

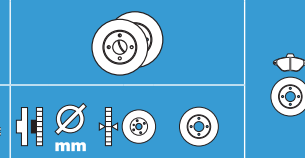
Allroad Quattro

2.7 (+) 			05/00-06/02	TRW 	23280 17,5	-	573064	2		321	30		562205*	-
2.7 (+) 			07/02-03/06	Ate 	23762 20,3	-	573145_{jc}*	2		321	30		562205*	-
3.2 (+) 			04/06-03/10	Ate 	23763 20,3	-	573196_{jc}	1	-	-	-	-	-	
4.2 V8 (+) 			08/02-03/10	Ate 	23762 20,3	-	573145_{jc}*	2		321	30		562205*	-
2.5 TDi (+) 			05/00-02/03	TRW 	23280 17,5	-	573064	2		321	30		562205*	-

*  573145 code: PR 1LA,1LG

JURID

*  562175 code: PR 1LG
562205 code: PR 1LX, 1LA, 1LG, 1T7Z



AUDI

Allroad Quattro

2.5 TDi (+)			03/03-03/06	Ate	23762 20,3	-	573145*	2		321 30		562205	-
2.7 TDi, 3.0 TDi (+)			04/06-03/10	Ate	23801 20,3	-	573196_{jc}	1		321 30		562265	-
2.7 TDi PR:1LD/1LG (132kW)			04/06-01/08	Ate	23801 20,3	-	573196_{jc}	1		321 30		562265	-
2.7 TDi PR:1LH/1LZL (132kW)			04/06-01/08	Ate	23763 20,3	-	573196_{jc}	1		314 25		562271	-
2.7 TDi PR:1LJ (132kW) (2x			04/06-01/08	Ate	23683 20,5	-	573207_{jc}	2	-	-	-	-	-
2.7			05/00-03/06	TRW	20961 17,3	571906_{jc}	-	-	-	-	-	-	-
3.2 FSi			04/06-03/10	TRW	23326 17,5	573219	-	-	-	-	-	-	-
4.2 V8			08/02-03/10	TRW	20961 17,3	571906_{jc}	-	-	-	-	-	-	-
2.5 TDi			05/00-03/06	TRW	20961 17,3	571906_{jc}	-	-	-	-	-	-	-
2.7 TDi, 3.0 TDi			04/06-03/10	TRW	23914 17,2	573158_{jc}	-	-	-	-	-	-*	-
2.7 TDi (132kW)			04/06-01/08	TRW	23326 17,5	573219*	-	-		301,7 12		562438	-

Cabriolet

1.8			04/97-08/02	TRW	20168 19,6	571357	571356	2		280 22		561689	-
2.0 E			01/93-10/98	TRW	20168 19,6	571357	571356	2		280 22		561689	-
2.3 E			05/91-07/92	TRW	20168 19,6	571357	571356	2		256 22		561691	-
2.3 E			08/92-07/94	TRW	20168 19,6	571357	571356	2		280 22		561689	-
2.6 E Edition			08/93-07/02	TRW	20168 19,6	571357	571356	2		280 22		561689	-
2.8 E			11/92-08/00	TRW	21288 19,5	-	571402	2		276 24,9		561692	-
1.9 TDi			05/95-08/00	TRW	20168 19,6	571357	571356	2		280 22		561689	-
			04/97-08/02	TRW	21144 16,6	571462	-	-		245 10		561312	-

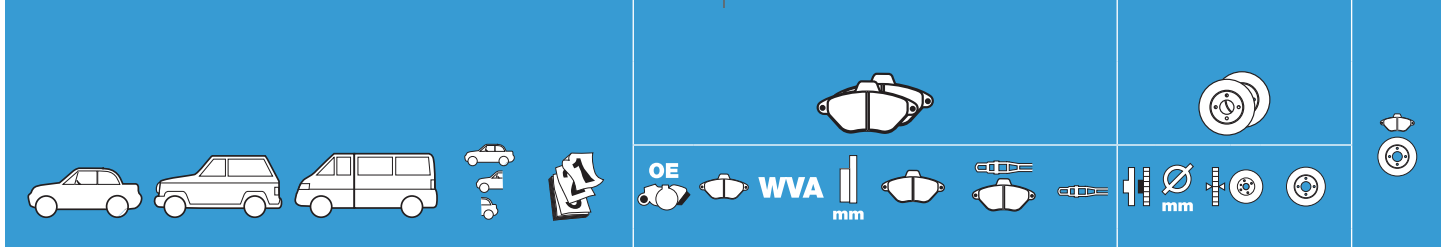
Coupé

1.8			08/88-07/91	TRW	20168 19,6	-	571356	2		256 22		561691	-
1.9 GT/GTS, 2.0 GTS			10/80-07/83	TRW	20574 15,3	571375	-	-		239 20		561178	-
2.0 /E			08/89-07/93	TRW	20168 19,6	-	571356	2		256 22		561691	-
2.0			08/90-07/91	TRW	21288 19,5	-	571402	2		276 24,9		561692	-
2.0			08/93-06/96	TRW	20168 19,6	-	571356	2		280 22		561689	-
2.6			08/94-06/96	TRW	20168 19,6	-	571356	2		280 22		561689	-
2.2 E			08/88-07/92	TRW	20168 19,6	-	571356	2		256 22		561691	-
2.3			08/88-07/91	TRW	21288 19,5	-	571402	2		276 24,9		561692	-
2.3 E			08/88-07/92	TRW	20168 19,6	-	571356	2		256 22		561691	-
2.3 E			08/92-07/96	TRW	20168 19,6	-	571356	2		280 22		561689	-
2.6 E			08/91-07/96	TRW	21288 19,5	-	571402	2		276 24,9		561692	-
			08/88-05/96	TRW	21144 16,6	571462	-	-		245 10		561312	-

Coupé Quattro

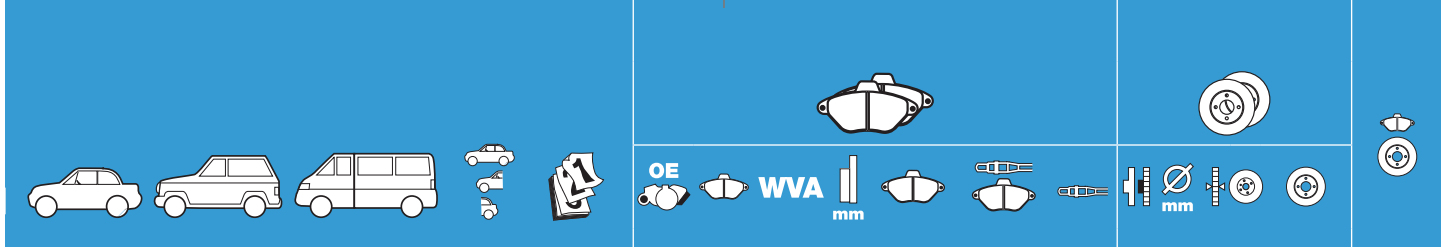
2.0, 2.3			08/88-07/91	TRW	21288 19,5	-	571402	2		276 24,9		561692	-
2.2 /GT, 2.3			08/86-10/88	TRW	20168 16,2	571376	571864	2		256 20		561239	-

* 573145 code: PR 1LA,1LG
573219 code: PR 1KW / 2EE



AUDI

Coupé Quattro															
2.2 /GT, 2.3			08/88-07/91	TRW		21288	19,5	-	571402	2		276 25		561471	-
2.2			11/88-07/91	TRW		20168	19,6	-	571356	2		256 22		561691	-
2.3			11/88-07/92	TRW		20168	19,6	-	571356	2		256 22		561691	-
2.3			08/92-07/94	TRW		20168	19,6	-	571356	2		280 22		561689	-
2.6 E			19/92-04/95	TRW		20168	19,6	-	571356	2		280 22		561689	-
2.8			08/91-12/96	TRW		21288	19,5	-	571402	2		276 24,9		561692	-
2.0			11/88-07/91	TRW		21144	16,6	571462	-	-		245 10		561247	-
2.2 /GT			08/86-07/91	TRW		21144	16,6	571462	-	-		245 10		561247	-
2.2 Turbo S2			08/91-12/96	TRW		21144	16,6	571462	-	-		245 9,9		562192	-
2.3			08/86-07/94	TRW		21144	16,6	571462	-	-		245 9,9		561240	-
2.6 E			08/92-04/95	TRW		21144	16,6	571462	-	-		245 9,9		561240	-
2.8			08/91-12/96	TRW		21144	16,6	571462	-	-		245 9,9		561240	-
Q3															
2.0 TFSi, 2.0 TDI			10/11-	Ate		24332	20	-	573246_{jc}	1		312 25		562387	-
2.0 TFSi, 2.0 TDI			10/11-	TRW		23914	17,2	573158_{jc}	-	-		282 12		562258	-
Q5															
2.0 TFSi, 2.0 TDI, 3.0 V6, 3.0 Tdi/BitDi Quattro			09/08-	TRW		24408	17,6	-	573247_{jc}	-		247 20		562311	-
2.0 TDI			04/12-	Ate		24705	20,7	-	573258_{jc}	-	-	-	-	-	-
PR 1LE/1LP			04/12-	Bre	-	-	-	-	-	-	-	-	-	-	-
1KW			11/08-	TRW		24606	18	573259_{jc}	-	-		300 12		562505	-
Q7															
3.0 TDi, 4.2 FSi /			03/06-	Bre		23693	16,6	573282_{jc}	-	-		350 34		562359	-
3.0 TDi, 4.2 FSi /			03/06-	Bre		23693	16,6	573282_{jc}	-	-		350 34		562360	-
3.0 TDi, 4.2 Fsi PR 1KD			03/06-	Bre		24296	16,6	573339_{jc}	-	-		358 28		562513	-
PR 1KF			03/06-	Bre		23694	16,7	573227_{jc}	-	-		330 28		562393	-
R8 Quattro/Spyder															
4.2 PR 1LA			04/07-	Bre		23691	17	-	573195_{jc}	-	-	-	-	-	-
4.2			04/07-	-	-	-	-	-	-	-	-	-	-	-	-
RS4 Cabrio Quattro															
4.2			02/06-	Bre	-	-	-	-	-	-	-	-	-	-	-
4.2			02/06-	TRW		23326	17,5	573219	-	-	-	-	-	-	-
RS4 Quattro															
2.7 Bi Turbo, 2.8			10/99-10/01	Ate		21485	20,8	571872_{jc}	-	-	-	-	-	-	-
2.7 Bi Turbo, 2.8			10/99-10/01	Ate		21485	20,8	571872_{jc}	-	-	-	-	-	-	-



AUDI

RS4 Quattro

2.7 Bi Turbo			10/99-10/01	TRW		23516 17,2	573065_{jc}	-	-	-	-	-	-	-
2.8			10/99-10/01	TRW		23516 17,2	573065_{jc}	-	-	-	-	-	-	-

RS6 Quattro

4.2			03/02-	Bre		23691 17	-	573195_{jc}	2	-	-	-	-	-
4.2			03/02-	Bre		23691 17	-	573195_{jc}	2	-	-	-	-	-
4.2			03/02-	TRW		23326 17,5	573219	-	-		269	22		562515
5.2 TFSI.2			03/02-08/11	TRW		23326 17,5	573219	-	-		330	22		562507

SQ5

3.0 V6 BitDi			12/12-	-	-	-	-	-	-	-	-	-	-	-
--------------	--	--	--------	---	---	---	---	---	---	---	---	---	---	---

S3 Quattro

1.8 T			08/98-06/03	Ate		21911 20,6	571935	-	-		312	25		562132
1.8 T			08/98-06/03	TRW		20961 17,3	571906_{jc}	-	-		256	22		562133

S4 Cabrio Quattro

4.2			11/03-10/05	Ate		23763 20,3	-	573196_{jc}	-		345	30		562389
4.2			11/05-	Ate		23763 20,3	-	573196_{jc}	-		345	30		562389
4.2			11/03-	TRW		23326 17,5	573219	-	-	-	-	-	-	*

S4 Quattro

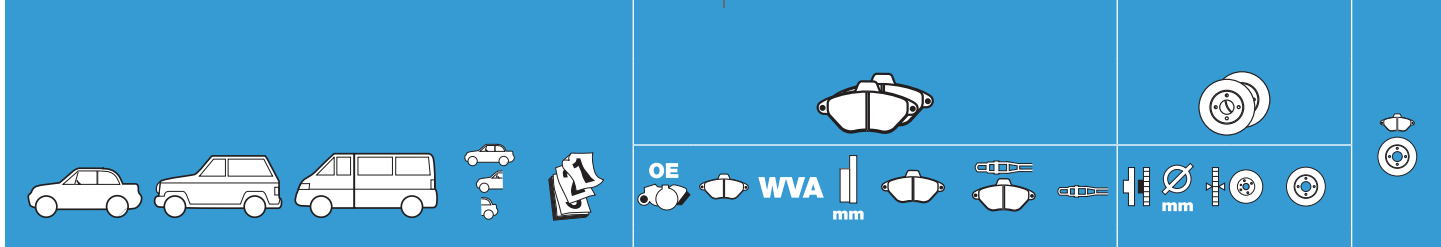
2.7			08/97-02/99	TRW	-	-	-	-	-		323	30		562175*
2.7			03/99-10/01	TRW		23280 17,5	-	573064	2		323	30		562175
4.2			03/03-	Ate		23763 20,3	-	573196_{jc}	1		345	30		562389
2.7			08/97-02/99	TRW		21144 16,6	571462	-	-		245	10		562005
2.7			03/99-10/01	TRW		20961 17,3	571906_{jc}	-	-		256	22		562516
4.2			03/03-06/08	TRW		23326 17,5	573219	-	-		300	22		562510*

S6 Plus Quattro

4.2			06/96-10/97	TRW		21452 18,7	-	571871	2		323	30		562175
4.2			06/96-10/97	TRW		21144 16,6	571462	-	-		269	20		561864

S6 Quattro

2.2 , 4.2			06/94-11/97	TRW		21452 18,7	-	571871	2		314	30		562002*
4.2			08/99-07/04	TRW		23280 17,5	-	573064	2		321	30		562205
2.2 , 4.2			06/94-11/97	TRW		21144 16,6	571462	-	-		269	20		561864
4.2			08/99-07/04	TRW		20961 17,3	571906_{jc}	-	-		245	10		562089
4.2			06/06-	TRW		23326 17,5	-	573219	1		269	22		562515



AUDI

S8 Quattro

4.2			06/99-11/03	Bre	23119 17,5	-	573208_{jc}	2		323 30		562175	-
5.2 PR code: 1LK			06/06-08/11	Ate	23683 20,5	-	573207_{jc}	2		330 22		562507	-
4.2			09/96-05/99	TRW	21144 16,6	571462	-	-		269 20		561472	-
4.2 PR code: 1KE			06/99-11/03	TRW	20961 17,3	571906_{jc}	-	-		269 22		562176	-
4.2 PR code: 1KW			06/99-11/03	TRW	20961 17,3	571906_{jc}	-	-		280 22		562060	-

TT

1.8			10/98-08/00	Ate	23392 20,3	-	571984	1		312 25		562132	-
1.8			09/00-01/07	Ate	23392 20,3	-	571984	1		312 25		562132	-
2.0 TFSI/PR code: 1LJ/1LL/1LK - 8J8011000			08/06-	Ate	23587 20	-	573128_{jc}	1		312 25		562387	-
1.8			10/98-08/00	TRW	20961 17,3	571906_{jc}	-	-		232 9		562053	-
1.8			09/00-01/07	TRW	20960 16,4	573005_{jc}	-	-		232 9		562053	-
2.0 TFSI/PR code: 1LJ/1LL/1LK/1KZ/2ED - 8J8011000, 2.5 TFSI (300cv 07/09-)			08/06-	TRW	23914 17,2	573158_{jc}	-	-		310 22		562706	-

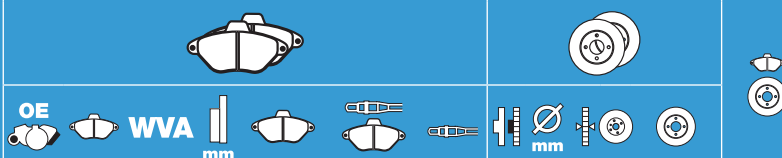
TT Quattro

1.8			10/98-07/99	Ate	23392 20,3	-	571984	1		312 25		562132	-
1.8			08/99-01/07	Ate	23392 20,3	-	571984	1		312 25		562132	-
2.0 TFSI (8J3) PR: 1LJ/1LL			08/06-	Ate	23587 20	-	573128_{jc}	1		312 25		562387	-
3.2 (+) 3.2 V6 PR code: 1LJ/1LL - 8J8011000			08/06-	Ate	23587 20	-	573128_{jc}	1		312 25		562387	-
1.8			10/98-07/99	TRW	20961 17,3	571906_{jc}	-	-		256 22		562133	-
1.8			08/99-01/07	TRW	20960 16,4	573005_{jc}	-	-		256 22		562133	-
1.8			08/99-05/05	TRW	20960 16,4	573005_{jc}	-	-		239 9		562177	-
2.0 TFSI (8J3) PR: 1KZ/2ED			08/06-	TRW	23914 17,2	573158_{jc}	-	-	-	-	-	-	-
3.2			04/03-01/07	TRW	20960 16,4	573005_{jc}	-	-		256 22		562133	-
3.2 (+) 3.2 V6 PR code:1LJ/1LK/1KZ/2ED			08/06-	TRW	23914 17,2	573158_{jc}	-	-		310 22		562706	-

V8 Quattro

3.6 Long, 4.2 Long			08/88-10/91	Ate	21306 18,2	571562	-	581342	-	-	-	-	-
3.6 Long, 4.2 Long			08/88-11/93	TRW	21144 16,6	571462	-	-		269 20		561864	-





AUSTIN

Maestro

1.3, 1.6, 2.0 EFI, LD			03/83-09/92	TRW	21085 17,5	-	571401	2		240 13		561256	-
1.3 L, 1.6, 2.0 LD			01/86-09/92	TRW	21085 17,5	-	571401	2		213 20,7		561503	-

Metro

1.0 , 1.3			10/84-03/90	APL	20762 15	-	571294	2		213 20,7		561503	-
1.0 , 1.3			10/84-03/90	APL	20763 14,5	-	571531	2		213 9,6		561151	-

Mini

1.0, 1.1, 1.3 Clubman GT/GT/S Cooper MK I			11/62-09/80	APL	20054 14,5	571802	-	-		190,5 9,4	-	561019	-
1.0, 1.3 Clubman GT MK III			10/74-07/90	APL	20038 13,8	571212	-	-		213,5 9,6		561623	-

Montego

1.3, 1.6, 2.0 , 2.0 TD			04/84-12/90	TRW	21085 17,5	-	571401	2		240 22		561349	-
1.3, 1.6, 2.0 , 2.0 TD			04/84-12/90	TRW	21085 17,5	-	571401	2		240 13		561256	-

AUTOBIANCHI

Y10

1.0 , 1.1 Fire/Fire Junior			05/85-05/96	Bdx	20775 18	-	571297	2		227 11		561120	551003
1.1 Fire, 1.3 GT iE			10/86-09/94	Bdx	20775 18	-	571297	2		240 12		561326	-
1.1 I, 1.1 Fire/Fire Junior			01/96-09/03	Bos	21365 17	-	571523	1	-	-	-	-	-

AUVERLAND

A3

1.6, 1.9 D, 2.1 TD			10/91-07/96	TRW	20787 18,5	-	571304	2		290 16		561339	-
1.9 D			07/84-09/91	TRW	20787 18,5	-	571304	2		256 16		561321	-

BEDFORD (GM)

VUL

Astra Van

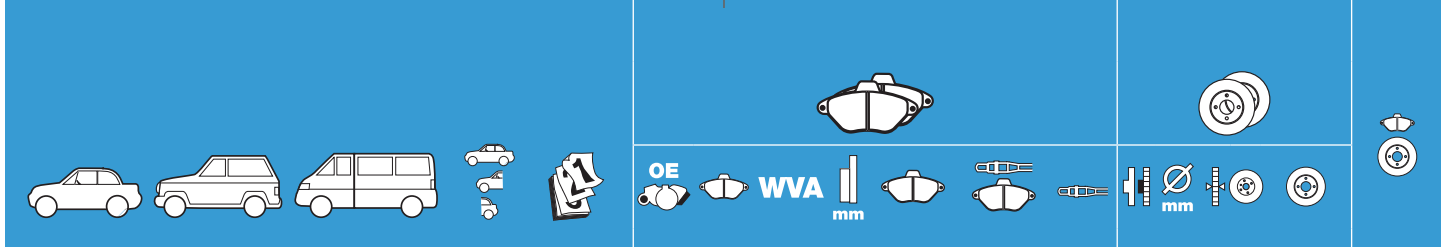
1.3, 1.4			08/82-08/91	GM	20939 16	571276	-	-		236 10		561142	-
1.6, 1.7			09/84-08/91	GM	20939 16	571276	-	-		236 20		561248	-

Astramax

1.3, 1.4			09/85-06/90	GM	20939 16	571276	-	-		236 10		561142	-
1.6 D, 1.7 D			09/85-06/90	GM	20939 16	571276	-	-		236 20		561248	-

Freeclimber (Bertone)

1.6, 2.0, 2.7			11/90-10/97	Ake	21243 14	572293	-	-		277 18		561557	-
2.0, 2.7			11/90-06/93	Ake	21243 14	572293	-	-		277 12,5		561368	-
2.4 TD			11/90-06/93	Ake	21243 14	572293	-	-		277 18		561557	-



BEDFORD (GM) VUL

KB41												
1.6, 1.9 D			09/79-08/89	Ake	21254 15	-	572225	4	-	-	-	-
1.6, 1.9 D			01/84-08/89	Ake	20880 15,5	-	572258	2		251 18		561693

Midi												
1.8 BUS/VAN, 2.0 VAN			08/84-08/92	Sum	21115 15,5	572335	-	-		251 18		561693
2.0 TD, 2.2			06/88-08/92	Sum	21115 15,5	572335	-	-		251 18		561693

Rascal												
1.0			06/86-06/90	Sum	20731 15	572250	-	-		213,5 11		561309
1.0			07/86-06/90	Sum	20780 13,4	572118	-	-		215 10		561425

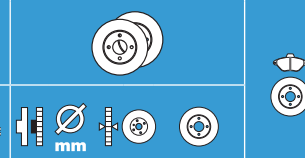
BMW

Serie 1 (E87)												
1.4 114i			08/04-11/05	Ate	23915 17,8	573137 _{jc}	-	581392		284 22		562313
1.6 116i			01/06-02/07	Ate	23977 17,8	573138 _{jc}	-	581392		284 22		562313
1.6 116i I (85 KW)			03/07-08/11	Ate	23977 17,8	573138 _{jc}	-	581392		284 22		562313
1.6 116i I (90 KW)			05/07-08/11	Ate	23977 17,8	573138 _{jc}	-	581392		284 22		562313
1.8 118i			12/04-12/05	Ate	23915 17,8	573137 _{jc}	-	581392		284 22		562313
1.8 118i			01/06-02/07	Ate	23977 17,8	573138 _{jc}	-	581392		284 22		562313
1.8 118i I (105 KW)			03/07-08/11	Ate	23977 17,8	573138 _{jc}	-	581392		291,8 22		562317
2.0 120i			08/04-02/07	Ate	23977 17,8	573138 _{jc} *	-	581392		291,8 22		562317
3.0 130i I (190/195 KW)			03/05-08/11	Ate	24193 20	573187 _{jc}	-	581392		330 24		562395
1.8 118d I (92 KW)			08/02-08/11	Ate	23915 17,8	573137 _{jc}	-	581392		284 22		562313
1.8 118d I (92/105 KW)			01/06-08/11	Ate	23977 17,8	573138 _{jc}	-	581392		284 22		562313
2.0 120d			08/04-02/07	Ate	23915 17,8	573137 _{jc}	-	581392		291,8 22		562317
2.0 120d I (130 KW), 2.3 123d I			03/07-08/11	Ate	24193 20	573187 _{jc}	-	581392		330 24		562395

Serie 1 (E81/82/88)												
3.0 i 135i			10/07-08/11	Bre	23416 16,9	573294 _{jc}	-	581392	-	-	-	-
3.0 i 135i			10/07-08/11	Bre	24315 17,1	573310	-	581393	-	-	-	-

Serie 1 (E87)												
1.6 116i, 118i I (85/86/96 KW)			08/04-08/11	TRW	23623 17	573136 _{jc}	-	581393		280 10,5		562259
1.8 118i I (105 KW)			03/07-08/11	TRW	23623 17	573136 _{jc}	-	581393		296 10		562310
2.0 120i			08/04-02/07	TRW	23623 17	573136 _{jc}	-	581393		296 10		562310
3.0 130i I (190/195 KW)			03/05-08/11	TRW	23623 17	573136 _{jc}	-	581393	-	-	-	-
1.8 118d			08/04-02/07	TRW	23623 17	573136 _{jc}	-	581393		280 10,5		562259
1.8 118d I (105 KW)			03/07-08/11	Ate	23926 17	573139 _{jc}	-	581393		300 20		562316
2.0 120d			08/04-02/07	Ate	23926 17	573139 _{jc}	-	581393		300 20		562316

* 573188 120i(170cv)



BMW

Serie 1 (E87)

2.0 120d I (130 KW)			03/07-08/11	Ate	23926 17	573139 _{jc}	-	581393		300 20		562316	-
2.3 123d I (150 KW)			05/07-08/11	Ate	23926 17	573139 _{jc}	-	581393		300 20		562442	-

Serie 1 (E84) Xdrive

16d, 18i, 20d, 20i, 20d			10/09-	Ate	24327 20,3	573181 _{jc}	-	-		- - -		-	-
23d			10/09-	Ate	23794 20,3	573188 _{jc}	-	-		330 24		562395	-
28i (218cv)			10/09-	Ate	23312 20,3	573210 _{jc}	-	-		330 24		562395*	-
(-)28i, 3.0 Xdrive			10/09-	Ate	23926 17	573139 _{jc}	-	581393		300 20		562442	-
28i, 3.0 Xdrive			10/09-	Ate	23550 17,3	573285 _{jc}	-	-		336 22		562334	-

Serie 1 (F20/21)

114i, 116i, 114d, 116d, 118d (-) Sport			09/11-	-	- - -	-	-	-		284 22		562313	-
2.0 i 125i, 2.0 d 125d,			03/12-	-	- - -	-	-	-		312 24		562618	-
3.0 i M135i			11/11-	Bre	25028 18,4	573355 _{jc}	-	581401		- - -		-	-
120d, 125i, 125d			11/11-	-	- - -	-	-	-		300 20		562316	-

Serie 3 (E30)

1.8 316 316i 318i (+)Cabrio			09/82-06/90	TRW	21173 17	571352	-	581301		260 12,7		561266	-
1.6 316 316i 318i			09/82-08/92	TRW	21173 17	571352	-	581301		260 12,7		561266	-
1.6 316i 318i 320i 325i			09/82-10/94	TRW	21173 17	571352	-	581301		260 22		561324	-
2.4 324d			09/87-02/93	TRW	21173 17	571352	-	581301		260 22		561324	-
1.6 316 316i 318i 320i 323i 325i (+)Cabrio/Touring			09/82-10/94	Ate	20756 17,3	571300	-	581300		258 10		561132	-
2.5 325i iX			09/85-08/90	Ate	20756 17,3	571300	-	581300		258 10		561362	-
2.5 325i Touring iX			09/88-10/94	Ate	20756 17,3	571300	-	581300		- - -		-	-
2.4 324d (+)Touring			09/87-02/93	Ate	20756 17,3	571300	-	581300		258 10		561132	-

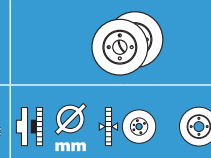
Serie 3 (E30) M3

2.3, 2.3, 2.5 M3			09/86-12/91	Ate	20757 20,3	571542	-	581300		280 25		561988	-
2.3, 2.3, 2.5 M3			09/86-12/91	Ate	20996 17,3	571387	-	581302		282 12		561989	-

Serie 3 (E36)

1.6 316i 316i Compact 318i (+)Cabrio/Coupé/Touring			09/90-04/99	Ate	21914 17,8	571959 _{jc}	-	581331		286 12		561550	-
1.6 316i (+)Compact/Coupé/Touring			04/98-05/01	Ate	21914 17,8	571959 _{jc}	-	581331		286 12		561550	-
1.8 318i (+)Coupé			05/93-01/98	Ate	21914 17,8	571959 _{jc}	-	581331		286 22		561551	-
1.9 318i (+)Compact/Touring			04/98-07/99	Ate	21914 17,8	571959 _{jc}	-	581331		286 12		561550	-
1.9 318i Coupé			02/98-09/99	Ate	21914 17,8	571959 _{jc}	-	581331		286 22		561551	551139
2.0 320i (+)Cabrio/Coupé/Touring			02/90-07/00	Ate	21914 17,8	571959 _{jc}	-	-		286 22		561551	551139
2.0 320i (+)Compact/Coupé/Touring			02/98-06/99	Ate	21914 17,8	571959 _{jc}	-	581331		286 22		561551	551139
2.5 323i (+)Cabrio/Coupé/Compact/Touring			08/94-01/98	Ate	21914 17,8	571959 _{jc}	-	-		286 22		561551	551139

* 562519 348X30mm 28i 258cv



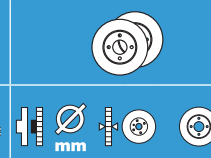
BMW

Serie 3 (E36)

2.5 323i (+)Compact/Coupé/Touring			01/98-05/01	Ate	21914 17,8	571959 _{jc}	-	581331		286 22		561551	551139
2.5 325i (+)Cabrio/Coupé			09/94-11/99	Ate	21914 17,8	571959 _{jc}	-	-		286 22		561551	551139
2.8 328i (+)Cabrio/Coupé/Touring			08/94-11/99	Ate	21914 17,8	571959 _{jc}	-	-		286 22		561551	551139
2.8 328i (+)Coupé/Touring			02/98-08/99	Ate	21914 17,8	571959 _{jc}	-	581331		286 22		561551	551139
1.7 318d TDs			08/94-01/98	Ate	21914 17,8	571959 _{jc}	-	-		286 22		561551	551139
1.7 318d/TDS (+)Compact/Touring			03/94-05/01	Ate	21914 17,8	571959 _{jc}	-	-		286 12		561550	-
1.7 318d/ TDs (+)Compact/Coupé/Touring			04/98-05/01	Ate	21914 17,8	571959 _{jc}	-	581331		286 12		561550	-
2.5 325d TD TDs (+)Touring			09/90-07/99	Ate	21914 17,8	571959 _{jc}	-	-		286 22		561551	551139
2.5 325d TDs (+)Coupé/Touring			12/94-07/99	Ate	21914 17,8	571959 _{jc}	-	581331		286 22		561551	551139
1.6 316i (+)Coupé/Touring			09/90-04/99	Ate	21934 16,7	571527	-	581330		280 10		561552	-
1.6 316i Compact, 1.6, 1.9 (+)Compact			08/98-05/01	Ate	21934 16,7	571527	-	581330		272 10		562007	-
1.6 316i (+)Coupé/Touring			11/93-07/99	Ate	21934 16,7	571527	-	581330		280 10		561552	-
1.8 318i (+)Cabrio/Coupé/Touring			09/90-11/99	Ate	21934 16,7	571527	-	581330		280 10		561552	-
1.8 318i Compact, 1.8, 1.9			10/94-03/98	Ate	21934 16,7	571527	-	581330		272 10		562007	-
1.9 318i (+)Coupé/Touring			02/98-09/99	Ate	21934 16,7	571527	-	581330		280 10		561552	-
2.0 320i (+)Cabrio/Coupé/Touring			02/90-07/00	Ate	21934 16,7	571527	-	581330		280 10		561552	-
2.5 323i /Executive/SE (+)Cabrio/Coupé/Touring			08/94-11/99	Ate	21934 16,7	571527	-	581330		276 19		562003	-
2.5 323i Compact			05/97-12/97	Ate	21934 16,7	571527	-	581330		272 10		562007	-
2.5 323i Compact			01/98-05/01	Ate	21934 16,7	571527	-	581330		272 10		562007	-
2.5 323i (+)Coupé/Touring			02/98-07/99	Ate	21934 16,7	571527	-	581330		276 19		562003	-
2.5 325i (+)Cabrio/Coupé			09/90-03/95	Ate	21934 16,7	571527	-	581330		280 10		561552	-
2.8 328i (+)Coupé/Touring			08/94-11/99	Ate	21934 16,7	571527	-	581330		276 19		562003	-
2.8 328i Coupé /Executive/SE			04/95-01/98	Ate	21934 16,7	571527	-	581330		280 10		561552	-
2.8 328i Coupé /Executive/SE			02/98-03/99	Ate	21934 16,7	571527	-	581330		280 10		561552	-
2.8 328i Touring			02/98-08/99	Ate	21934 16,7	571527	-	581330		276 19		562003	-
1.7 318d TDs (+)Touring			08/94-07/99	Ate	21934 16,7	571527	-	581330		280 10		561552	-
1.7 318d TDs (+)Compact			10/98-05/01	Ate	21934 16,7	571527	-	581330		272 10		562007	-
1.7 318d Touring TDs /Executive			11/94-07/99	Ate	21934 16,7	571527	-	581330		280 10		561552	-
2.5 325d TD TDs (+)Touring			09/90-07/99	Ate	21934 16,7	571527	-	581330		280 10		561552	-
2.5 325d Touring TDs Executive			12/94-07/99	Ate	21934 16,7	571527	-	581330		280 10		561552	-

Serie 3 (E36) M3

3.0 M3, 3.0, 3.2			03/92-02/00	Ate	21064 20,3	571355	-	581345		315 28		562009	-
3.0 M3, 3.0, 3.2			03/92-02/00	Ate	21064 20,3	571355	-	581345		315 28		562010	-
3.0 M3, 3.0, 3.2			03/92-02/00	Ate	20996 17,3	571387	-	581330		312 20		562095	-
3.0 M3, 3.0, 3.2			03/92-02/00	Ate	20996 17,3	571387	-	581330		312 20		562096	-



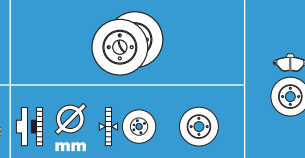
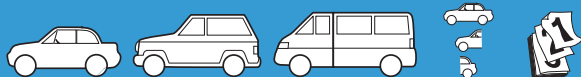
BMW

Serie 3 (E46)

1.6 316i (+)Compact/Coupé/Touring			06/02-07/06	Ate	21914 17,8	571959 _{jc}	-	581381		286 22		561551	551139
1.9 318i (+)Cabrio/Coupé/Compact/Touring			02/98-07/06	Ate	21914 17,8	571959 _{jc}	-	581381		286 22		561551	551139
2.0 318i			07/01-02/05	Ate	21914 17,8	571959 _{jc}	-	581381		300 22		562090	551140
2.0 320i (+)Cabrio/Touring			02/98-02/07	Ate	21914 17,8	571959 _{jc}	-	581381		300 22		562090	551140
2.0 320i (+)Coupé/Touring			02/98-02/05	Ate	21914 17,8	571959 _{jc}	-	581381		286 22		561551	551139
2.5 323i (+)Cabrio			02/98-07/00	Ate	21914 17,8	571959 _{jc}	-	581381		300 22		562090	551140
2.5 323i (+)Coupé			02/98-07/00	Ate	21914 17,8	571959 _{jc}	-	581381		286 22		561551	551139
2.5 325i (+)Cabrio/Coupé/Compact/Touring			02/98-07/00	Ate	21914 17,8	571959 _{jc}	-	581381		300 22		562090	551140
2.5 325i Executive iX			08/00-02/05	Ate	23183 20,3	571994 _{jc}	-	581367		325 25		562188	-
2.8 328i (+)Coupé/Touring			02/98-07/00	Ate	21914 17,8	571959 _{jc}	-	581381		300 22		562090	551140
3.0 330i 4x4 Ci /Sport (+)Cabrio/Coupé/Touring			09/99-02/07	Ate	23183 20,3	571994 _{jc}	-	581367		325 25		562188	-
2.0 318d TD (+)Compact/Touring			07/01-02/05	Ate	21914 17,8	571959 _{jc}	-	581381		286 22		561551	551139
2.0 320d (+)Touring			02/98-09/01	Ate	21914 17,8	571959 _{jc}	-	581381		286 22		561551	551139
2.0 CD (+)Cabrio/Coupé/Compact/Touring			10/01-02/07	Ate	21914 17,8	571959 _{jc}	-	581381		300 22		562090	551140
3.0 330d dX CD (+)Cabrio/Coupé/Touring			08/99-02/07	Ate	23183 20,3	571994 _{jc}	-	581367		325 25		562188	-
3.0 330d Touring, 3.0 DX			08/00-02/03	Ate	21677 20,3	571880 _{jc}	-	581367		325 25		562188	-
1.6 316i			06/02-02/05	Ate	21934 17,3	571960 _{jc}	-	581378		280 10		561552	-
1.6 316i (+)Compact/Coupé/Touring			03/99-02/05	Ate	21934 17,3	571960 _{jc}	-	581378		276 19		562003	-
1.6 316i Compact Ti			06/02-02/05	Ate	21934 17,3	571960 _{jc}	-	581378		280 10		561552	-
1.6 316i Coupé Ci			04/00-07/06	Ate	21934 17,3	571960 _{jc}	-	581378		280 10		561552	-
1.9 318i (+)Cabrio/Coupé/Compact/Touring			02/98-02/07	Ate	21934 17,3	571960 _{jc}	-	581378		276 19		562003	-
2.0 318i			07/01-02/05	Ate	21934 17,3	571960 _{jc}	-	581378		294 18,9		562094	-
1.9 318i Coupé Ci			10/99-08/01	Ate	21934 17,3	571960 _{jc}	-	581378		280 10		561552	-
2.0 320i Ci (+)Cabrio/Touring			02/98-02/07	Ate	21934 17,3	571960 _{jc}	-	581378		294 18,9		562094	-
2.0 320i (+)Coupé/Touring			02/98-07/06	Ate	21934 17,3	571960 _{jc}	-	581378		276 19		562003	-
2.5 323i (+)Cabrio			02/98-07/00	Ate	21934 17,3	571960 _{jc}	-	581378		294 18,9		562094	-
2.5 323i (+)Coupé			02/98-07/00	Ate	21934 17,3	571960 _{jc}	-	581378		276 19		562003	-
2.5 323ix (4x4) (+)Touring			08/02-02/05	Ate	21934 17,3	571960 _{jc}	-	581378		294 19		562353	-
2.5 325i (+)Cabrio/Coupé/Compact/Touring			08/00-02/07	Ate	21934 17,3	571960 _{jc}	-	581378		294 18,9		562094	-
2.8 328i (+)Coupé/Touring			02/98-07/00	Ate	21934 17,3	571960 _{jc}	-	581378		294 18,9		562094	-
2.0 318d TD (+)Compact/Touring			07/01-02/05	Ate	21934 17,3	571960 _{jc}	-	581378		276 19		562003	-
2.0 320d (+)Touring			02/98-09/01	Ate	21934 17,3	571960 _{jc}	-	581378		276 19		562003	-
2.0 320d CD (+)Cabrio/Coupé/Touring			10/01-02/07	Ate	21934 17,3	571960 _{jc}	-	581378		294 18,9		562094	-
3.0 330di 330Xd			03/99-02/07	Ate	21487 17,3	571918	-	581367		320 22		562318	-

Serie 3 (E46) M3

3.2 M3, 3.2 /Ci/Rally			03/00-08/02	Ate	21064 20,3	571355	-	581345	-	-	-	-	-
3.2 M3, 3.2 Rally /Ci			09/02-02/07	Ate	23474 20,3	573185	-	581367	-	-	-	-	-



BMW

Serie 3 (E46) M3

3.2 M3, 3.2 Rally /Ci			09/02-02/07	Ate	23474 20,3	573185	-	581367	-	-	-	-	-	
3.2 M3, 3.2 CSL/CSLi Rally			03/03-07/06	Ate	23474 20,3	573185	-	581367	-	-	-	-	-	
3.2 M3, 3.2 CSL/CSLi Rally			03/03-07/06	Ate	23474 20,3	573185	-	581367	-	-	-	-	-	
3.2 M3, 3.2			03/00-02/07	Ate	21487 17,3	571918	-	581378		328	20		562092	-

Serie 3 (E90)

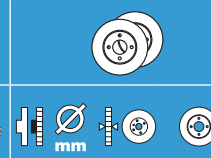
2.0 318i 320i 16"			08/05-11/11	Ate	24327 20,3	573181 _{jc}	-	581392	-	-	-	-	-	
2.0 318i 320i			08/05-11/11	Ate	23794 20,3	573188 _{jc}	-	581392		291,8	22		562317	-
2.0 318i			08/05-11/11	Ate	23977 17,8	573138 _{jc}	-	581392		291,8	22		562317	-
2.0 320i			03/05-11/11	Ate	23977 17,8	573138 _{jc}	-	581392		291,8	22		562317	-
2.0 320i Si			02/06-11/11	Ate	23794 20,3	573188 _{jc}	-	581392		300	24		-	-
2.5 325i			03/05-11/11	Ate	23794 20,3	573188 _{jc}	-	581392		330	24		562395	-
3.0 330i, 325, 330d			09/06-11/11	Ate	23794 20,3	573188 _{jc}	-	581392		330	24		562395	-
2.0 318d			08/05-11/11	Ate	23977 17,8	573138 _{jc}	-	581392		291,8	22		562317	-
2.0 318d, 320d			03/05-11/11	Ate	23794 20,3	573188 _{jc}	-	581392		330	24		562395	-
330d /xd,335i, 325d, 335d,coupé/cabrio,& 335Xi 335d,			03/07-11/11	Ate	23312 20,3	573210 _{jc}	-	581392		348	30		562519	-
320i, 320d, 325i,325d 325xi, 330i, 330xi, 330d/xd, 335d/xd			03/05-11/11	Ate	23550 17,3	573285 _{jc}	-	581393		336	22		562334	-
2.0 318i			08/05-11/11	Ate	23926 17	573139 _{jc}	-	581393		296	10		562310	-
2.0 320i			03/05-11/11	Ate	23926 17	573139 _{jc}	-	581393		296	10		562310	-
2.0 320i			03/05-11/11	Ate	23623 17	573136 _{jc}	-	581393		296	10		562310	-
2.0 320i Si			02/06-11/11	Ate	23926 17	573139 _{jc}	-	581393		300	20		562316	-
2.5 325i			03/05-11/11	Ate	23926 17	573139 _{jc}	-	581393		300	20		562316	-
2.0 318d 320d /Sportive			03/05-11/11	Ate	23926 17	573139 _{jc}	-	581393		296	10		562310	-
2.0 318d 320d /Sportive			03/05-11/11	Ate	23623 17	573136 _{jc}	-	581393		296	10		562310	-
3.0 325d PF 330d, 335d PF			09/06-11/11	Ate	23623 17	573136 _{jc}	-	581393		336	22		562334	-

Serie 3 (E91)

2.0 320i 320d 325i Touring			11/05-11/11	Ate	23794 20,3	573188 _{jc}	-	581392		330	24		562395	-
2.5 325i Touring (160 KW)			10/05-11/11	Ate	23794 20,3	573188 _{jc}	-	581392		330	24		562395	-
3.0 330i Touring			09/06-11/11	Ate	23794 20,3	573188 _{jc}	-	581392		330	24		562395	-
3.0 330d Touring			06/05-11/11	Ate	23794 20,3	573188 _{jc}	-	581392		330	24		562395	-
2.0 320i 320d 325i Touring			10/05-11/11	Ate	23926 17	573139 _{jc}	-	581393		336	22		562334	-
320i, 320d, 325i,325d 325xi, 330i, 330xi, 330d/xd, 335d/xd			03/05-11/11	Ate	23550 17,3	573285 _{jc}	-	581393		336	22		562334	-

Serie 3 (E92)

2.5 325i Coupé			08/06-11/11	Ate	23794 20,3	573188 _{jc}	-	581392		330	24		562395	-
2.5 325xi Coupé (+)Z30			08/06-11/11	Ate	23794 20,3	573188 _{jc}	-	581392		300	24		562342	-



BMW

Serie 3 (E92)

3.0 330d, 335i, 335d Coupé			08/06-11/11	Ate	23794 20,3	573188 _{jc}	-	581392		-	-	-	-	-
330d /xd,335i, 325d, 335d, 335Xi 335d			03/07-11/11	Ate	23312 20,3	573210 _{jc}	-	581393		348	30		562519	-
2.5 325i Coupé			08/06-11/11	Ate	23926 17	573139 _{jc}	-	581393		300	20		562442	-
2.5 325xi Coupé			08/06-11/11	Ate	23926 17	573139 _{jc}	-	581393		300	20		562316	-

Serie 3 (F30,F31,F34)

316i, 320i, ,316d, 318d, 320d, 328i, 330d (-) sport			12/11-	Ate - - -	- - -	- - -	-	-		-	-	-	-	-
3.0 TPT 335i			11/11-	Bre	25028 18,4	573355 _{jc}	-	581401		-	-	-	-	-
3.0 TPT 335i xDrive			11/11-	Bre	25028 18,4	573355 _{jc}	-	581401		-	-	-	-	-
3.0 TPT 335iH ActivHybrid3			07/12-	Bre	25028 18,4	573355 _{jc}	-	581401		-	-	-	-	-
2.0 TD 320d			11/11-	- - -	- - -	- - -	-	-		312	24		562618	-
2.0 TD 320d xDrive			08/12-	- - -	- - -	- - -	-	-		312	24		562618	-
3.0 TPT 335i			11/11-	Ate	25027 17,7	573354 _{jc}	-	-		-	-	-	-	-
316i, 320i, ,316d, 318d, 320d, 328i, 330d (-) sport			11/11-	Ate - - -	- - -	- - -	-	-		-	-	-	-	-

Serie 5 (E34)

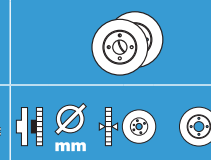
1.8 518i, 518i Touring, 524d			04/89-01/97	Ate	21064 20,3	571355	-	581303		302	12		561476	-
2.0 520i, 525i, 525d/TDS, 530i, 535i (+)Touring			01/88-01/97	Ate	21064 20,3	571355	-	581303		302	22		561478	-
2.5 525ix (+)Touring			01/89-10/95	Ate	21064 20,3	571355	-	581354		296	28		561990	-
4.0 540i (+)Touring			03/92-01/97	Ate	21064 20,3	571355	-	581303		302	28		561479	-
1.8 518i, 520i, 524d, 525d/TDS, 530i, 535i (+)Touring			04/89-01/97	Ate	20996 17,3	571387	-	581303		300	10		561477	-
2.5 525i iX (+)Touring			01/89-10/95	Ate	20996 17,3	571387	-	581303		300	10		561991	-
4.0 540i (+)Touring			03/92-01/97	Ate	20996 17,3	571387	-	581303		300	20		562008	-

Serie 5 (E34) M5

3.5 M5 (+)Touring			12/87-06/94	Ate	21064 20,3	571355	-	581303		315	28		561985	-
3.5 M5 (+)Touring			12/87-06/94	Ate	20996 17,3	571387	-	581303		300	20		562008	-

Serie 5 (E39)

2.0 520i (+)Touring			11/95-10/96	Ate	21677 20,3	571880 _{jc}	-	581380		296	22		562035	-
2.0 520i (+)Touring			10/96-07/00	Ate	21990 20,3	573002 _{jc}	-	581380		296	22		562035	-
2.2 520i Touring, 2.2			08/00-05/04	Ate	21642 19,3	571873	-	581380		324	29,9		562384	-
2.5 523i, 525i (+)Touring			11/95-10/96	Ate	21677 20,3	571880 _{jc}	-	581380		296	22		562035	-
2.5 523i, 525i (+)Touring			10/96-05/04	Ate	21990 20,3	573002 _{jc}	-	581380		296	22		562035	-
2.5 525i Touring			08/00-05/04	Ate	21642 19,3	571873	-	581380		324	29,9		562384	-
2.8 528i (+)Touring			11/95-10/96	Ate	21677 20,3	571880 _{jc}	-	581380		296	22		562035	-
2.8 528i (+)Touring			10/96-07/00	Ate	21990 20,3	573002 _{jc}	-	581380		296	22		562035	-



BMW

Serie 5 (E39)

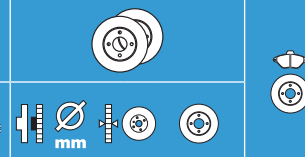
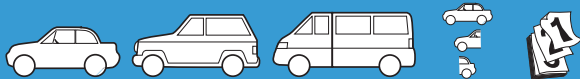
3.0 /Executive/SE			08/00-05/04	Ate	21642 19,3	571873	-	581380		324 29,9		562384	-
3.5 535i			11/95-10/96	Ate	21677 20,3	571880_{jc}	-	581380		296 22		562035	-
3.5 535i			10/96-05/03	Ate	21990 20,3	573002_{jc}	-	581380		296 22		562035	-
4.4 540i 540i Touring			11/95-05/03	Ate	21642 19,3	571873	-	581380		324 30		561553	-
4.4 540i Touring			04/00-05/04	Ate	21642 19,3	571873	-	581380		324 29,9		562384	-
2.0 520d Di (+)Touring			09/99-10/96	Ate	21677 20,3	571880_{jc}	-	581380		296 22		562035	-
2.0 520d Di (+)Touring			10/96-05/04	Ate	21990 20,3	573002_{jc}	-	581380		296 22		562035	-
2.0 520d Di (+)Touring			09/99-05/04	Ate	21642 19,3	571873	-	581380		324 29,9		562384	-
2.5 525d TD TDs (+)Touring			11/95-10/96	Ate	21677 20,3	571880_{jc}	-	581380		296 22		562035	-
2.5 525d TD TDs (+)Touring			10/96-05/03	Ate	21990 20,3	573002_{jc}	-	581380		296 22		562035	-
2.5 525d Touring TDs			02/97-08/98	Ate	21677 20,3	571880_{jc}	-	581380		296 22		562035	-
2.5 525d Touring TDs			09/98-05/04	Ate	21990 20,3	573002_{jc}	-	581380		296 22		562035	-
2.5 525d Touring			02/97-05/04	Ate	21642 19,3	571873	-	581380		324 29,9		562384	-
3.0 530d (+)Touring			05/98-08/00	Ate	21677 20,3	571880_{jc}	-	581380		296 22		562035	-
3.0 530d (+)Touring			09/00-05/04	Ate	21990 20,3	573002_{jc}	-	581380		296 22		562035	-
3.0 530d /Executive/SE			08/00-05/04	Ate	21642 19,3	571873	-	581380		324 29,9		562384	-
2.0 520i, 2.0, 2.2			11/95-05/03	Ate	21691 17,3	571936	-	581377		298 10		562062	-
2.0 520i (+)Touring			11/95-05/04	Ate	21691 17,3	571936	-	581377		298 20		562036	-
2.5 523i /Executive			11/95-07/00	Ate	21691 17,3	571936	-	581377		298 10		562062	-
2.5 523i Touring			02/97-07/00	Ate	21691 17,3	571936	-	581372		298 20		562036	-
2.5 525i (+)Touring			08/00-05/04	Ate	21691 17,3	571936	-	581377		298 20		562036	-
2.8 528i 530i (+)Touring			11/95-05/04	Ate	21691 17,3	571936	-	581377		298 20		562036	-
3.5 535i			11/95-05/04	Ate	21691 17,3	571936	-	581377		298 20		562036	-
4.4 540i (+)Touring			11/95-05/04	Ate	21691 17,3	571936	-	581377		298 20		562036	-
2.0 520D Di			09/99-05/03	Ate	21691 17,3	571936	-	581377		298 10		562062	-
2.0 520d (+)Touring			09/99-05/04	Ate	21691 17,3	571936	-	581377		298 20		562036	-
2.5 525d TD TDs			11/95-05/03	Ate	21691 17,3	571936	-	581377		298 10		562062	-
2.5 525d Touring TDs			02/97-05/04	Ate	21691 17,3	571936	-	581372		298 20		562036	-
3.0 530d (+)Touring			05/98-05/04	Ate	21691 17,3	571936	-	581377		298 20		562036	-

Serie 5 (E39) M5

4.9 M5, 4.9			09/98-06/03	Ate	21642 19,3	571873	-	581380	-	-	-	-	-
4.9 M5, 4.9			09/98-06/03	Ate	21642 19,3	571873	-	581380	-	-	-	-	-
4.9 M5, 4.9			09/98-06/03	Ate	21487 17,3	571918	-	581366	-	-	-	-	-
4.9 M5, 4.9			09/98-06/03	Ate	21487 17,3	571918	-	581366	-	-	-	-	-

Serie 5 (E60)

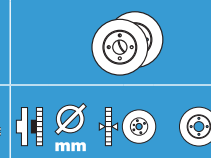
2.0 520i			08/07-02/10	Ate	23793 19,5	573151_{jc}	-	581394		309,8 24		562320	-
2.0 520i (T30)			08/07-02/10	Ate	23312 20,3	573189_{jc}	-	581394		309,8 24		562320	-



BMW

Serie 5 (E60)

2.2 520i ⓘ	🚰	🚗	06/03-05/05	Ate		23312 20,3	571990 _{jc}	-	581394	📏 324 29,8	🌀	562397	-
2.2 520i ⓘ	🚰	🚗	06/03-05/05	Ate		23793 19,5	573151 _{jc}	-	581394	📏 309,8 24	🌀	562320	-
2.5 523i (130 KW)	🚰	🚗	03/05-02/07	Ate		23793 19,5	573151 _{jc}	-	581394	📏 309,8 24	🌀	562320	-
2.5 523i (140 KW)	🚰	🚗	03/07-02/10	Ate		23312 20,3	573189 _{jc}	-	581394	📏 324 29,8	🌀	562397	-
2.5 525i (141 KW)	🚰	🚗	06/35-05/05	Ate		23793 19,5	573151 _{jc}	-	581394	📏 309,8 24	🌀	562320	-
2.5 525i (+) 4x4 (160 KW)	🚰	🚗	03/05-02/07	Ate		23312 20,3	571990 _{jc}	-	581394	📏 324 29,8	🌀	562397	-
3.0 525i (+) 4x4 (160 KW)	🚰	🚗	03/07-02/10	Ate		23312 20,3	571990 _{jc}	-	581394	📏 324 29,8	🌀	562397	-
3.0 530i 🚙 (170 KW)	🚰	🚗	06/03-05/05	Ate		23312 20,3	573189 _{jc}	-	581394	📏 324 29,8	🌀	562397	-
3.0 530i (+) 4x4 (190 KW)	🚰	🚗	06/03-05/05	Ate		23312 20,3	571990 _{jc}	-	581394	📏 324 29,8	🌀	562397	-
3.0 530i (+) 4x4 (190 KW)	🚰	🚗	03/07-02/10	Ate		23312 20,3	571990 _{jc}	-	581394	📏 348 30	🌀	562401	-
4.0 540i (225 KW)	🚰	🚗	06/03-05/05	Ate		23312 20,3	571990 _{jc}	-	581394	- - - -	-	-	-
4.0 540i (225 KW)	🚰	🚗	03/06-02/10	Ate		23312 20,3	571990 _{jc}	-	581394	📏 348 30	🌀	562401	-
4.4 545i (245 KW)	🚰	🚗	10/03-08/05	Ate		23312 20,3	571990 _{jc}	-	581394	📏 348 30	🌀	562401	-
4.4 545i (245 KW)	🚰	🚗	10/03-08/05	Ate		23793 19,5	573151 _{jc}	-	581394	📏 348 30	🌀	562401	-
4.8 545i (270 KW)	🚰	🚗	04/05-02/10	Ate		23312 20,3	571990 _{jc}	-	581394	- - - -	-	-	-
2.0 520d 🚙 (110 KW)	🚰	🚗	10/04-01/07	Ate		23793 19,5	573151 _{jc}	-	581394	📏 309,8 24	🌀	562320	-
2.0 520d 🚙 (120 KW)	🚰	🚗	08/05-02/10	Ate		23793 19,5	573151 _{jc}	-	581394	📏 309,8 24	🌀	562320	-
2.5 525d 🚙 (120/130 KW)	🚰	🚗	02/04-02/07	Ate		23793 19,5	573151 _{jc}	-	581394	📏 309,8 24	🌀	562320	-
3.0 530d (+)4x4 🚙 (145/160/170/173 KW)	🚰	🚗	08/05-02/10	Ate		23312 20,3	571990 _{jc}	-	581394	📏 324 29,8	🌀	562397	-
3.0 535d (200/210 KW)	🚰	🚗	08/04-02/10	Ate		23792 20,4	573150 _{jc}	-	581394	- - - -	-	-	-
2.2 520i 🚙 (125 KW)	🚰	🚗	06/03-02/10	Ate		23737 17,3	573224 _{jc}	-	581395	📏 320 20	🌀	562319	-
2.5 523i (130/140/141 KW)	🚰	🚗	03/05-02/10	Ate		23737 17,3	573224 _{jc}	-	581395	📏 320 20	🌀	562319	-
2.5, 3.0 525i (4x4)(160 KW)	🚰	🚗	03/05-02/07	Ate		23737 17,3	573224 _{jc}	-	581395	📏 320 20	🌀	562319	-
3.0 525i (160 KW)	🚰	🚗	03/07-02/10	Ate		23737 17,3	573224 _{jc}	-	581395	📏 320 20	🌀	-	-
3.0 530i (170 KW)	🚰	🚗	04/03-02/10	Ate		23737 17,3	573224 _{jc}	-	581395	📏 320 20	🌀	562319	-
3.0 530i (-) 4x4 (190 KW)	🚰	🚗	03/05-02/07	Ate		23412 17,2	571991 _{jc}	-	581395	📏 320 20	🌀	562319	-
3.0 530i (-) 4x4 (190 KW)	🚰	🚗	03/07-02/10	Ate		23737 17,3	573224 _{jc}	-	581395	- - - -	-	-	-
4.0 540i (225 KW)	🚰	🚗	03/06-02/10	Ate		23412 17,2	571991 _{jc}	-	581395	📏 345 24	🌀	562437	-
4.4 545i (245 KW)	🚰	🚗	10/03-08/05	Ate		23412 17,2	571991 _{jc}	-	581395	📏 345 24	🌀	562437	-
4.8 550i (270 KW)	🚰	🚗	06/05-02/10	Ate		23412 17,2	571991 _{jc}	-	581395	📏 345 24	🌀	562437	-
2.0 520d 🚙 (110/120 KW)	🚰	🚗	10/04-02/10	Ate		23737 17,3	573224 _{jc}	-	581395	📏 320 20	🌀	562319	-
2.5 525d 🚙 (120/130/145 KW)	🚰	🚗	02/04-02/10	Ate		23737 17,3	573224 _{jc}	-	581395	📏 320 20	🌀	562319	-
3.0 530d (+)4x4 🚙 (160/170/173 KW)	🚰	🚗	06/03-02/10	Ate		23737 17,3	573224 _{jc}	-	581395	📏 345 24	🌀	562437	-
3.0 530d (+)4x4 🚙 (160/170/173 KW)	🚰	🚗	06/03-02/10	Ate		23412 17,2	571991 _{jc}	-	581395	📏 320 20	🌀	562319	-
3.0 535d (200/210 KW)	🚰	🚗	08/04-02/10	Ate		23412 17,2	571991 _{jc}	-	581395	- - - -	-	-	-



BMW

Serie 5 (E60) M5

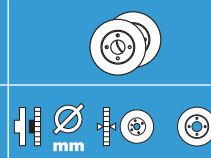
5.0 M5, 5.0			05/04-02/10	Ate		23792 20,4	573150 _{jc}	-	581394	-	-	-	-	-
5.0 M5, 5.0			05/04-02/10	Ate		23792 20,4	573150 _{jc}	-	581394	-	-	-	-	-
5.0 M5, 5.0			05/04-02/10	Ate		23412 17,2	571991 _{jc}	-	581395	-	-	-	-	-
5.0 M5, 5.0			05/04-02/10	Ate		23412 17,2	571991 _{jc}	-	581395	-	-	-	-	-

Serie 5 (E61)

2.0 520i Touring (125kW)			08/07-02/10	Ate		23793 19,5	573151 _{jc}	-	581394	#	309,8	24		562320	-
2.0 520i Touring (125kW) (T30)			08/07-02/10	Ate		23312 20,3	573189 _{jc}	-	581394	#	324	29,8		562397	-
2.5 523i Touring (130 KW)			03/05-07/07	Ate		23793 19,5	573151 _{jc}	-	581394	#	309,8	24		562320	-
3.0 523i Touring (140 KW)			03/07-02/10	Ate		23312 20,3	571990 _{jc}	-	581394	#	324	29,8		562397	-
2.5 525i Touring (141 KW)			06/04-05/05	Ate		23312 20,3	571990 _{jc}	-	581394	#	309,8	24		562320	-
2.5, 3.0 Touring (160 KW)			03/05-02/10	Ate		23793 19,5	573151 _{jc}	-	581394	#	309,8	24		562320	-
3.0 530i Touring (+) 4x4 (170/190 KW)			06/04-02/10	Ate		23312 20,3	571990 _{jc}	-	581394	#	324	29,8		562397	-
3.0 530i Touring (190 KW)			03/07-02/10	Ate		23312 20,3	571990 _{jc}	-	581394	#	324	29,8		562397	-
4.4 545i Touring (245 KW)			06/04-08/05	Ate		23312 20,3	571990 _{jc}	-	581394	#	348	30		562401	-
4.8 550i Touring (270 KW) (T30)			06/05-02/10	Ate		23312 20,3	571990 _{jc}	-	581394	#	348	30		562401	-
4.8 550i Touring (270 KW)			06/05-02/10	Ate		23792 20,4	573150 _{jc}	-	581394	#	348	30		562401	-
2.0 520d Touring (110/120 KW)			06/04-02/07	Ate		23793 19,5	573151 _{jc}	-	581394	#	309,8	24		562320	-
2.0 525d Touring (120/130 KW)			10/04-02/07	Ate		23793 19,5	573151 _{jc}	-	581394	#	309,8	24		562320	-
3.0 530d Touring (170 KW)			08/04-02/07	Ate		23312 20,3	571990 _{jc}	-	581394	#	324	29,8		562397	-
3.0 535d Touring (200/210 KW)			08/04-02/10	Ate		23792 20,4	573150 _{jc}	-	581394	-	-	-	-	-	
2.5 523i Touring (130 KW)			03/05-02/10	Ate		23737 17,3	573224 _{jc}	-	581395	#	320	20		562319	-
2.5 525i Touring (141 KW)			06/04-05/05	Ate		23737 17,3	573224 _{jc}	-	581395	#	320	20		562319	-
3.0 525i Touring (160 KW)			03/07-02/10	Ate		23737 17,3	573224 _{jc}	-	581395	#	320	20		562319	-
3.0 530i Touring (-) 4x4 (170/190 KW)			06/04-02/10	Ate		23737 17,3	573224 _{jc}	-	581395	#	320	20		562319	-
3.0 530i Touring (190 KW)			03/07-02/10	Ate		23737 17,3	573224 _{jc}	-	581395	-	-	-	-	-	
4.4 545i Touring (245 KW)			06/04-08/05	Ate		23412 17,2	571991 _{jc}	-	581395	#	345	24		562437	-
4.8 550i Touring (270 KW)			06/05-02/10	Ate		23412 17,2	571991 _{jc}	-	581395	#	345	24		562437	-
2.0 520d Touring (110/120 KW)			10/04-02/07	Ate		23737 17,3	573224 _{jc}	-	581395	#	320	20		562319	-
2.0 525d Touring (120/130 KW)			06/04-02/07	Ate		23737 17,3	573224 _{jc}	-	581395	#	320	20		562319	-
3.0 530d Touring (170 KW)			07/05-02/10	Ate		23737 17,3	573224 _{jc}	-	581395	-	-	-	-	-	
3.0 535d Touring (200/210 KW)			08/04-02/10	Ate		23412 17,2	571991 _{jc}	-	581395	-	-	-	-	-	

Serie 5 (F10/F11)

520d, 520d touring, 5231i			03/10-	Ate	-	23794 20,3	573364 _{jc}	-	-	-	-	-	-	-
525d, 2.0 528i/ xDrive, 3.0 528i, 3.0 530i			03/10-	Ate		24688 19,3	573305 _{jc}	-	-	-	-	-	-	-
Touring 523i, 252d, 528i, 530d, 535d			03/10-	Ate		24688 19,3	573305 _{jc}	-	-	-	-	-	-	-
3.0 ActiveHybrid 5			03/12-	Ate		24460 20,2	573292 _{jc}	-	-	-	-	-	-	-
535i, 535d, 4.4 i 550i, V8 550i			02/09-	Ate		24460 20,2	573292 _{jc}	-	-	-	-	-	-	-



BMW

Serie 5 (F10/F11)

520d, 523i, 528i, 530d Touring			03/10-	TRW	24562 17,8	573352_{jc}	-	-	-	-	-	-
525d, 530d, 535d, 535i, 550i			03/10-	TRW	24704 18	573353_{jc}	-	-	-	-	-	-
Touring 520d, 523i, 525d, 528i, 530d			03/10-	TRW	24704 18	573353_{jc}	-	-	-	-	-	-

Serie 5 (F07 Gran Turismo)

520d, 530d/xDrive, 535d/xDrive, 550i/xsDrive			07/10-	Ate	24460 20,2	573292_{jc}	-	-	-	-	-	-
520d, 530d/xDrive, 535d/xDrive, 550i/xsDrive			07/10-	Ate	24494 17,1	573271_{jc}	-	-	-	-	-	-

Serie 6 (E63)

3.0 630i, 4.8 650i Coupè			10/03-07/05	Ate	23312 20,3	571990_{jc}	-	581394		348 30	562401	-
3.0 630i			09/04-02/11	Ate	23737 17,3	573224_{jc}	-	-		320 20	562319	-
4.4 645i CoupèCi			10/03-07/05	Ate	23412 17,2	571991_{jc}	-	581395		345 24	562437	-

Serie 6 (E63) M6

5.0 M6 Coupè			04/05-02/11	Ate	23792 20,4	573150_{jc}	-	581394	-	-	-	-
5.0 M6 Coupè			04/05-02/11	Ate	23412 17,2	571991_{jc}	-	581395	-	-	-	-
5.0 M6 Coupè			04/05-02/11	Ate	23412 17,2	571991_{jc}	-	581395	-	-	-	-

Serie 6 (E64)

3.0 630i, 4.4 645i, 4.8 650i, 5.0 M6 Cabrio			08/05-02/11	Ate	23312 20,3	571990_{jc}	-	581394		348 30	562401	-
3.0 630i, 4.4 645i, 4.8 650i, 5.0 M6 Cabrio			08/05-02/11	Ate	23412 17,2	571991_{jc}	-	581395		345 24	562437	-

Serie 6 (F06/F12/F13)

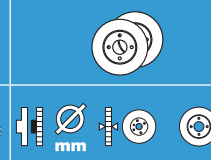
640d/xDrive, 640i, 650i/xDrive			03/12-	Ate	24460 20,2	573292_{jc}	-	-	-	-	-	-
			03/12-	TRW	24704 18	573353_{jc}	-	-	-	-	-	-

Serie 7 (E32)

3.0 730i, 735i, 740i, 750i			07/86-05/94	Ate	21064 20,3	571354	-	581359		302 28	561479	-
3.0 730i			11/87-06/94	Ate	21064 20,3	571355	-	581303		302 22	561478	-
5.0 750i			12/92-05/94	Ate	21064 20,3	571355	-	581303		324 30	561553	-
5.0 750i			09/90-05/94	Ate	20309 18	571842	-	581303		324 30	561553	-
3.0 730i 735i			07/86-06/94	Ate	20996 17,3	571387	-	587303		300 12	561480	-
3.0 730i			11/87-06/94	Ate	20996 17,3	571387	-	587303		300 10	561524	-
4.0 740i 750i			09/91-05/94	Ate	20996 17,3	571387	-	587303		300 20	561525	-

Serie 7 (E38)

2.8 728i 730i 735i			11/95-09/01	Ate	21471 18	571852	-	581369		316 28	561948	-
2.8 728i			11/95-09/01	Ate	21471 18	571852	-	583169		276 19	562003	-
4.0 740i, 4.0, 4.4			06/94-09/01	Ate	21642 19,3	571873	-	581369		324 30	561553	-
5.4 750i			06/94-09/01	Ate	21485 20,8	571872_{jc}	-	581382		334 32	562091	-
2.5 725d			02/96-05/00	Ate	21471 18	571852	-	581369		316 28	561948	-



BMW

Serie 7 (E38)

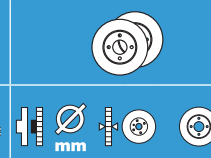
2.9 730d			05/98-05/02	Ate	21471 18	571852	-	581369		316 28		561948	-
3.9 740d			02/99-05/02	Ate	21485 20,8	571872_{jc}	-	581382		334 32		562091	-
2.8 728i 730i			06/94-05/02	Ate	21487 17,3	571918	-	581366		324 12		561554	-
2.8 728i			06/94-05/02	Ate	21934 17,3	571960_{jc}	-	581366		276 19		562003	-
3.5 735i 740i			11/95-09/01	Ate	21487 17,3	571918	-	581366		324 12		561554	-
5.4 750i			06/94-09/01	Ate	21487 17,3	571918	-	581366		328 20		562092	-
2.5 725d			02/96-05/00	Ate	21487 17,3	571918	-	581366		324 12		561554	-
2.9 730d			05/98-05/02	Ate	21487 17,3	571918	-	581366		324 12		561554	-
3.9 740d 750i			02/99-05/02	Ate	21487 17,3	571918	-	581366		328 20		562092	-

Serie 7 (E65)

3.0 730i 735i 745i			10/01-02/05	Ate	23312 20,3	571990_{jc}	-	581396		324 30		562272	-
4.8 750i			03/05-11/08	Ate	23312 20,3	571990_{jc}	-	581396		348 30		562401	-
4.8 750i			03/05-11/08	Ate	23312 20,3	571990_{jc}	-	581396		348 30		562401	-
6.0 760i			11/02-11/08	Ate	23312 20,3	571990_{jc}	-	581396		374 36		562406	-
6.0 760i			11/02-11/08	Ate	23312 20,3	571990_{jc}	-	581396		348 30		562401	-
3.0 730d			06/02-09/06	Ate	23312 20,3	571990_{jc}	-	581396		324 30		562272	-
4.4 745d			03/05-11/08	Ate	23792 20,4	573150_{jc}	-	581396		348 30		562401	-
3.0 730i 735i			10/01-02/05	Ate	23447 17,3	573228_{jc}	-	581397	-	-	-	-	-
3.0 730i			03/05-11/08	Ate	23447 17,3	573228_{jc}	-	581397	-	-	-	-	-
4.4 745i			10/01-02/05	Ate	23412 17,2	571991_{jc}	-	581397	-	-	-	-	-
4.8 750i			03/05-11/08	Ate	23412 17,2	571991_{jc}	-	581397	-	-	-	-	-
6.0 760i			11/02-11/08	Ate	23412 17,2	571991_{jc}	-	581397		345 24		562437	-
6.0 760i			11/02-11/08	Ate	23412 17,2	571991_{jc}	-	581397	-	-	-	-	-
3.0 730d			06/02-09/06	Ate	23447 17,3	573228_{jc}	-	581397	-	-	-	-	-
3.9 740d			06/02-02/05	Ate	23412 17,2	571991_{jc}	-	581397		345 24		562437	-
4.4 745d			03/05-11/08	Ate	23412 17,2	571991_{jc}	-	581397		345 24		562437	-

Serie 7 (E66)

3.0 730i iL			03/03-11/08	Ate	23312 20,3	571990_{jc}	-	581396		324 30		562272	-
3.6 735i iL			06/02-11/08	Ate	23312 20,3	571990_{jc}	-	581396		324 30		562272	-
4.8 750i iL			03/05-11/08	Ate	23312 20,3	571990_{jc}	-	581396		348 30		562401	-
3.0 730i iL, 735i iL			03/03-11/08	Ate	23447 17,3	573228_{jc}	-	581397	-	-	-	-	-
3.6 iL			06/02-11/08	Ate	23447 17,3	573228_{jc}	-	581397	-	-	-	-	-
4.4 745i, 4.4 745i, 4.8			06/02-11/08	Ate	23412 17,2	571991_{jc}	-	581397	-	-	-	-	-
4.8 750i iL			03/05-11/08	Ate	23412 17,2	571991_{jc}	-	581397	-	-	-	-	-
6.0 760i iL			02/03-11/08	Ate	23412 17,2	571991_{jc}	-	581397		345 24		562437	-
6.0 760i iL			02/03-11/08	Ate	23412 17,2	571991_{jc}	-	581397	-	-	-	-	-



BMW

Serie 7 (F01/F02/03/04)

730d, 740i, 740d/xDrive, 4.4 i ActiveHybrid			11/08-06/12	Ate	24460 20,2	573292_{jc}	-	-	-	-	-	-
730d (258 cv 07/12-)			11/08-06/12	Ate	24688 19,3	573305_{jc}	-	-	-	-	-	-
750i, 750d, 760i			11/08-06/12	-	-	-	-	-	-	-	-	-
760 6.0 i			11/08-06/12	Ate	24494 17,1	573271_{jc}	-	-	-	-	-	-

Serie 8 (E31)

4.0 840i 850i			12/92-12/99	Ate	21285 19,3	571485	-	581356		324 30		561553	-
4.0 840i 850i			03/94-12/99	Ate	21471 18	571852	-	581356		324 30		561553	-
5.6 850i CSi			02/92-10/95	Ate	21471 18	571852	-	581356	-	-	-	-	-
4.0 840i 850i			12/92-12/99	Ate	21487 17,3	571918	-	-		324 12		561554	-
5.6 850i CSi			02/92-10/95	Ate	21487 17,3	571918	-	-		328 20		562092	-

Serie X1 (E84)

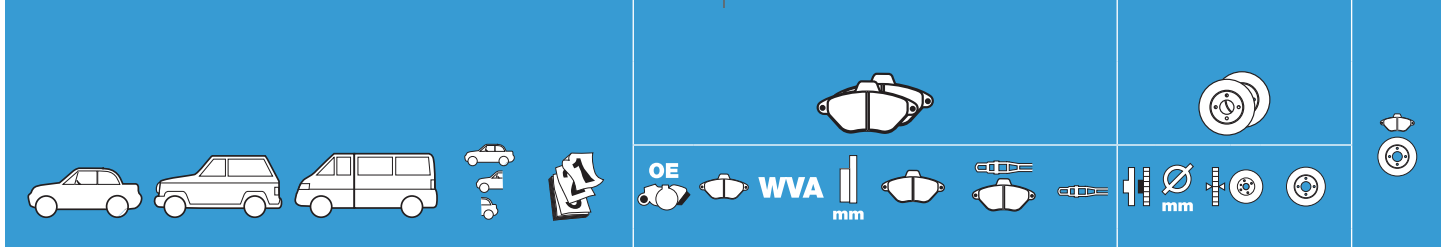
16d sDrive,			07/12-	Ate	24327 20,3	573181_{jc}	-	-	-	-	-	-	-
18i, 18d, 20d, 20i sDrive/xDrive			10/09-	Ate	24327 20,3	573181_{jc}	-	-		312 24		562618	-
2.8 i/3.0 i xDrive			10/09-	Ate	23312 20,3	573210_{jc}	-	-		348 30		562519	-
23dxDrive, 28i xDrive			10/09-	Ate	23794 20,3	573188_{jc}	-	-		330 24		562395	-
(-)3.0 xDrive			10/09-	Ate	23926 17	573139_{jc}	-	-		300 20		562442	-
3.0 i xDrive			10/09-	Ate	23550 17,3	573285_{jc}	-	-		336 22		562334	-

Serie X3 (E83)

2.0			09/05-09/10	Ate	23183 20,3	573161	-	581400		325 25		562350	-
2.5			10/03-08/06	Ate	23183 20,3	573161	-	581400		325 25		562350	-
2.5 Si			09/06-09/10	Ate	23183 20,3	573161	-	581400		325 25		562350	-
3.0			10/03-08/06	Ate	23183 20,3	573161	-	581400		325 25		562350	-
2.0 Di			11/04-09/10	Ate	23183 20,3	573161	-	581400		325 25		562350	-
3.0 Di			10/03-09/10	Ate	23183 20,3	573161	-	581400		325 25		562350	-
3.0 SD PF			09/06-09/10	Ate	23183 20,3	573161	-	581408		331 30		562134	-
2.0			09/05-09/10	Ate	21487 17,3	571918	-	581399		320 22		562327	-
2.5			10/03-08/06	Ate	21487 17,3	571918	-	581399		320 22		562327	-
2.5 Si			09/06-09/10	Ate	21487 17,3	571918	-	581399		320 22		562327	-
3.0			10/03-08/06	Ate	21487 17,3	571918	-	581399		320 22		562327	-
2.0 Di			11/04-09/10	Ate	21487 17,3	571918	-	581399		320 22		562327	-
3.0 Di			10/03-09/10	Ate	21487 17,3	571918	-	581399		320 22		562327	-
3.0 SD PF			09/06-09/10	Ate	21487 17,3	571918	-	581399		320 22		562327	-

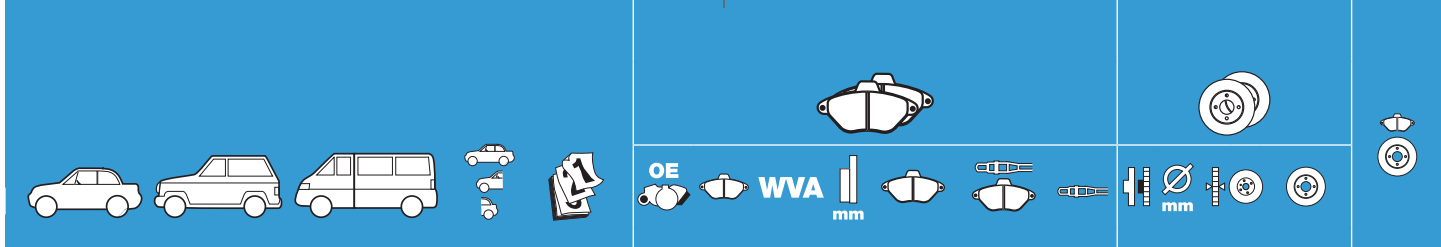
Serie X3 (F25)

1.8 d sDrive			09/10-	Ate -	-	-	-	-		328 28		-	-
(-)1.8 d sDrive			09/10-	Ate -	-	-	-	-		328 28		-	-
(-)3.5 i			09/10-	TRW	24562 17,8	573352_{jc}	-	-		330 20		562793	-



BMW

Serie X5 (E53)												
3.0 X5, 3.0, 4.4			07/00-10/06	Ate	21642 19,3	571873	-	581365		331 30	562134	-
4.4 X5, 4.4, 4.6, 4.8			10/01-10/06	Ate	23448 20,8	571993 _{jc}	-	581365		324 20	562355	-
3.0 X5, 3.0			07/00-10/06	Ate	21642 19,3	571873	-	581365		331 30	562134	-
3.0 X5, 3.0 Di/Di Sport			07/99-12/06	Ate	21642 19,3	571873	-	581365		331 30	562134	-
3.0 X5, 3.0, 4.4			07/00-10/06	Ate	21487 17,3	571918	-	581357		324 12	562135	-
3.0 X5, 3.0 Di /Sport			07/00-09/06	Ate	21487 17,3	571918	-	581357		324 12	562135	-
3.0 X5, 3.0 Di/Di Sport			10/03-10/06	Ate	21487 17,3	571918	-	581357		324 12	562135	-
Serie X5 (E70)												
3.5, 4.0 d			12/06-	Ate	24170 20,3	573300 _{jc}	-	-		365 36	562522	-
3.0			12/06-	Ate	24170 20,3	573300 _{jc}	-	581402		332 30	562691	-
3.0 d			12/06-	Ate	24170 20,3	573300 _{jc}	-	581402		348 30	562520	-
3.3 sd, 4.8 (etrier/caliper) 2			01/07-	Ate	24172 19,4	573317 _{jc}	-	581415		365 36	562522	-
3.0, 3.5, 3.0 d			12/06-	Ate	23447 17,3	573228 _{jc}	-	-		320 20	562521	-
3.0 sd, 4.8			12/06-	Ate	23412 17,2	571991 _{jc}	-	-		345 24	562523	-
Serie X5 (F15)												
30d, 30i			09/13-	-	-	-	-	-		332 30	562691	-
Serie X6 (E71/E72)												
3.0 d, 3.5 d, 3.5			06/08-	Ate	24170 20,3	573300 _{jc}	-	581402		348 30	562520	-
3.5 d			06/08-10/08	Ate	24170 20,3	573300 _{jc}	-	581415		365 36	562522	-
3.0 d			05/08-10/08	Ate	24172 19,4	573317 _{jc}	-	581402		348 30	562520	-
5.0			01/07-	Ate	24172 19,4	573317 _{jc}	-	-	-	-	-	-
Serie X6 (E71)												
3.0 d, 3.5 d			05/08-10/09	Ate	23447 17,3	573228 _{jc}	-	-		345 24	562523	-
3.5 d, 3.5			05/08-10/09	Ate	23412 17,2	571991 _{jc}	-	581417		365 36	562522	-
3.0 d, 3.5 d			05/08-	Ate	-	-	-	-		320 20	562521	-
Serie Z1 (E30)												
2.5			11/88-10/91	TRW	21173 17	571352	-	581301		260 22	561324	-
2.5, 2.5 Z1 Cabrio			11/88-10/91	Ate	20756 17,3	571300	-	581300	-	-	-	-
Serie Z3 (E36)												
1.8 Z3 Cabrio, 1.8, 1.9			10/95-12/97	Ate	21914 17,8	571959 _{jc}	-	581331		286 12	561550	-
1.8 Z3 Cabrio, 1.8, 1.9			01/98-10/02	Ate	21914 17,8	571959 _{jc}	-	581331		286 12	561550	-
2.0 Z3 Cabrio, 2.0, 2.2, 2.8			09/98-01/03	Ate	21914 17,8	571959 _{jc}	-	581331		286 22	561551	551139
2.8 Z3 Cabrio, 2.8			03/97-12/97	Ate	21914 17,8	571959 _{jc}	-	581331		286 22	561551	-
3.0 Z3 (+)Cabrio/Coupé			08/00-07/02	Ate	21914 17,8	571959 _{jc}	-	581331		300 22	562090	551140
3.2 Z3, 3.2 (+)Cabrio/Coupé /			05/97-06/03	Ate	21064 20,3	571355	-	581345		315 28	562009	-



BMW

Serie Z3 (E36)

3.2 Z3, 3.2 (+)Cabrio/Coupé /			05/97-06/03	Ate	21064 20,3	571355	-	581345		315 28	562010	-
1.8 Z3 Cabrio, 1.8, 1.9, 2.0, 2.2, 2.8, 3.0 (+)Coupé			10/95-01/03	Ate	20996 17,3	571387	-	581374		272 10	562093	-
3.2 Z3, 3.2 (+)Cabrio/Coupé /			05/97-06/03	Ate	20996 17,3	571387	-	581374		312 20	562095	-
3.2 Z3, 3.2 (+)Cabrio/Coupé /			05/97-06/03	Ate	20996 17,3	571387	-	581374		312 20	562096	-

Serie Z4 (E85)

2.0 Z4 Cabrio, 2.0			03/05-04/09	Ate	21914 17,8	571959 _{jc}	-	581381		286 22	561551	551139
2.2 Z4 Cabrio, 2.2			10/03-10/05	Ate	21914 17,8	571959 _{jc}	-	581381		286 22	561551	551139
2.5 Z4 Cabrio, 2.5			02/03-04/09	Ate	21914 17,8	571959 _{jc}	-	581381		286 22	561551	551139
2.5 Z4 Cabrio, 2.5 Si			09/05-04/09	Ate	21914 17,8	571959 _{jc}	-	581381		300 22	562090	551140
3.0 Z4 Cabrio Si Z4 Coupé Si			09/05-04/09	Ate	23183 20,3	571994 _{jc}	-	-		325 25	562188	-
3.2 Z4 Cabrio Z4 Coupé			03/06-04/09	Ate	23474 20,3	573185	-	-		- - - -	-	-
2.0 Z4 Cabrio, 2.0			03/05-04/09	Ate	21934 17,3	571960 _{jc}	-	581387		280 10	561552	-
2.2 Z4 Cabrio, 2.2			10/03-10/05	Ate	21934 17,3	571960 _{jc}	-	581387		280 10	561552	-
2.5 Z4 Cabrio, 2.5			02/03-04/09	Ate	21934 17,3	571960 _{jc}	-	581387		280 10	561552	-
2.5 Z4 Cabrio, 2.5 Si			09/05-04/09	Ate	21934 17,3	571960 _{jc}	-	581387		294 18,9	562094	-
3.2 Z4 Cabrio, 3.2			03/06-04/09	Ate	21487 17,3	571918	-	-		328 20	562092	-

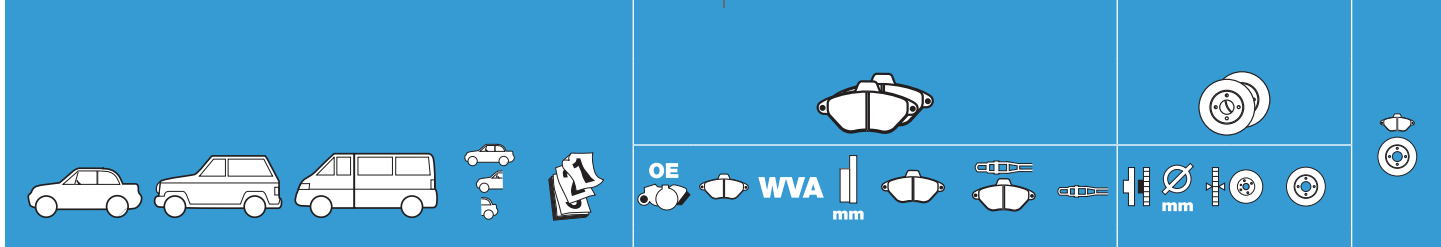
Serie Z4 (E89)

3.0 i sDrive35i/35is			05/09-	Ate	23312 20,3	573210 _{jc}	-	-		- - - -	-	-
2.3, 3.0			05/09-	Ate	23794 20,3	573188 _{jc}	-	-		- - - -	-	-
			05/09-	TRW	24562 17,8	573352 _{jc}	-	-		- - - -	-	-

Serie Z8 (E52)

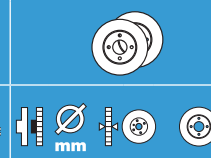
4.9 Z8 Cabrio, 4.9			06/00-06/03	Ate	21485 20,8	571872 _{jc}	-	-		334 32	562091	-
4.9 Z8 Cabrio, 4.9			06/00-06/03	Ate	21487 17,3	571918	-	581377		328 20	562092	-





CHRYSLER (USA)

300C										
3.5 LX			08/04-	-	-	-	-	-	-	-
3.5 LX			08/04-	-	-	-	-	-	-	-
Avenger			08/04-	-	-	-	-	-	-	-
Caravan										
2.4, 3.3			01/95-09/95	KH	21812 16	-	571515	2	-	-
2.4, 3.3			10/95-11/00	KH	23043 17	573072	-	-	282 24	561950
Chrysler ES										
2.2 Turbo, 2.5			10/87-09/90	KH	21807 15,2	571518	-	-	-	-
2.2 Turbo, 2.5			-	KH	-	-	-	-	-	-
Chrysler GS										
2.2 Turbo			10/87-09/90	KH	21807 15,2	571518	-	-	-	-
2.2 Turbo			10/88-09/89	KH	23561 15,7	571516	-	-	-	-
2.2 Turbo 2 Shelby			10/88-09/90	KH	23561 15,7	571516	-	-	-	-
Chrysler GTS										
2.2 Turbo/Shelby, 2.5			10/85-09/90	KH	21807 15,2	571518	-	-	-	-
2.2 Turbo, 2.5			10/89-09/90	KH	23561 15,7	571516	-	-	-	-
2.2, 2.5			10/89-09/90	KH	23561 15,7	571516	-	-	-	-
Crossfire										
3.2			07/03-	Ate	21794 20,3	571876	-	-	300 28	562034
3.2			05/04-	Ate	21794 20,3	571876	-	-	300 28	562034
3.2 SRT6 Cabriolet/Coupé			09/04-	Ate	21485 20,8	571872_{jc}	-	-	-	-
3.2			07/03-	Ate	21919 15,3	571925	-	-	278 9	561963
3.2			05/04-	Ate	21919 15,8	571925	-	-	278 9	561963
3.2 SRT6 Cabriolet/Coupé			09/04-	Ate	21305 16	571722	-	-	-	-
Daytona										
2.2 Turbo III Shelby 15"			10/90-09/93	KH	21815 17	-	571514	2	-	-
2.5 Turbo 14"			10/90-09/94	KH	21812 16	-	571515	2	-	-
2.5 Turbo			10/90-09/94	KH	21815 17	-	571514	2	-	-
3.0 Shelby			10/90-09/94	KH	21815 17	-	571514	2	-	-
2.2 Turbo III Shelby			10/90-09/93	KH	23561 15,7	571516	-	-	-	-
2.5 Turbo			10/90-09/94	KH	23561 15,7	571516	-	-	-	-
3.0 Shelby			10/92-09/94	KH	23561 15,7	571516	-	-	-	-



CHRYSLER (USA)

Le Baron

2.2 /Turbo			10/83-09/87	KH	21807 15,2	571518	-	-	-	-	-	-
2.2, 2.5, 3.0			10/87-09/95	KH	21807 15,2	571518	-	-	-	-	-	-
2.2 Turbo, 2.5			10/90-09/92	KH	21812 16	-	571515	2	-	-	-	-
2.5 Turbo GTC			10/90-09/93	KH	21815 17	-	571514	2	-	-	-	-
2.5, 3.0			10/92-09/95	KH	21812 16	-	571515	2	-	-	-	-
3.0			10/90-09/95	KH	21815 17	-	571514	2	-	-	-	-
2.2 Turbo, 2.5			10/88-09/93	KH	23561 15,7	571516	-	-	-	-	-	-
2.5 Turbo Turbo GTC			10/90-09/93	KH	23561 15,7	571516	-	-		273 20	561700	-
3.0 GTC LX			10/89-09/95	KH	23561 15,7	571516	-	-		273 20	561700	-

Neon

1.8 LE			02/98-09/99	KH	23043 17	573072	-	-	-	-	-	-
2.0 Sport CS/GLX/LE/LX/SE			08/94-09/99	KH	23043 17	573072	-	-	-	-	-	-
1.6 LX			10/00-10/04	KH	- - -	-	-	-	-	-	-	-
1.8 LE			02/98-09/99	KH	- - -	-	-	-	-	-	-	-
2.0 Sport CS/GLX/LE/LX/SE			08/94-10/02	KH	- - -	-	-	-	-	-	-	-

Neon II

1.6 i, 2.0 16V			08/99-12/06	KH	23043 16,1	573071	-	-	-	-	-	-
1.6 i, 2.0 16V			08/99-12/06	KH	- - -	-	-	-		270 9	562656	-

PT Cruiser

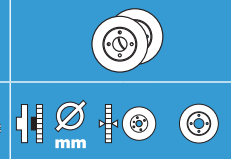
1.6, 2.0, 2.4 Classic Limited/Touring			06/02-	TRW	23532 20	-	573033	2		282 23	562524	-
2.0 16V			06/00-	KH	23043 17	573072	-	-	-	-	-	-
2.2 D CDR			06/02-	TRW	23532 20	-	573033	2		282 23	562524	-
2.2 D CDR			10/02-	TRW	23532 20	-	573033	2	-	-	-	-
2.2 D CDR			10/03-09/04	TRW	23532 20	-	573033	2	-	-	-	-
1.6, 2.0, 2.2 2.4 Limited/Touring/Cabrio			06/02-12/10	KH	- - -	-	-	-		270 9	562656	-
2.2 D CRD Limited			10/03-09/04	KH	- - -	-	-	-	-	-	-	-

Saratoga

2.5, 3.0			10/89-09/90	KH	21807 15,2	571518	-	-	-	-	-	-
2.5, 3.0			10/89-09/95	KH	21815 17	-	571514	2	-	-	-	-
2.5, 3.0			10/89-09/95	KH	23561 15,7	571516	-	-	-	-	-	-

Sebring

2.0, 2.5			05/95-09/00	Sum	21647 16	-	572381	2	-	-	-	-
2.0 LE, 2.5 LE			05/95-10/05	Ake	21706 15,5	-	572186	2	-	-	-	-
2.0 i, 2.4 i, 2.7 i			03/00-03/07	Ate	23951 20,5	-	573287	-	-	-	-	-
2.0 LE, 2.5 LE			05/95-10/05	Ake	21706 15,5	-	572186	2	-	-	-	-



CHRYSLER (USA)

Town & Country

3.3 /Extended			10/89-09/90	KH	21818 19,5	571517	-	-	-	-	-	-	-
3.3, 3.8			10/89-09/00	KH	21812 16	-	571515	2	-	-	-	-	-
3.3, 3.8			10/90-09/95	KH	21815 17	-	571514	2		282 24		561950	-

Vision

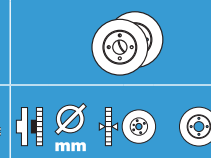
3.5			10/94-09/98	KH	23043 17	573072	-	-	-	-	-	-	-
3.5 /LE			06/93-09/94	KH	23561 15,7	571516	-	-	-	-	-	-	-

Voyager

2.5, 3.0			10/87-09/90	KH	21818 19,5	571517	-	-	-	-	-	-	-
2.5, 3.0, 3.3			10/90-09/95	KH	21812 16	-	571515	2	-	-	-	-	-
2.4, 3.3			04/01-	Ate	23640 18,6	-	572509	2		302 28		562292	-
2.5, 3.0, 3.3 LE SE			10/90-09/95	KH	21815 17	-	571514	2		282 24		561950	-
2.5 TD			07/91-09/95	KH	21812 16	-	571515	2	-	-	-	-	-
2.5 TD			07/91-09/95	KH	21815 17	-	571514	2		282 24		561950	-
2.5 TDiC			10/95-03/01	-	-	-	-	-		282 24		562137	-
2.5 D, 2.8 CDR/CRD			10/02-	Ate	23640 18,6	-	572509	2		302 28		562292	-
3.8 LE			10/96-03/01	KH	-	-	-	-	-	-	-	-	-
2.4 i, 3.3 i 2.5 D, 2.8 CRD			04/01-	KH	24036 16,8	572505	-	-		290 12,5		562646	-

Grand Voyager

2.4, 3.3, 3.8			10/96-03/01	KH	23043 17	573072	-	-		282 24		561950	-
2.0 i, 2.4 i, 3.0, 3.3 i, 3.9 i AWD (4x4)			02/97-03/01	KH	23043 17	573072	-	-		282 24		562137	-
2.4, 3.3			04/01-05/07	Ate	23640 18,8	-	573238	2		302 28		562292	-
2.5, 3.0, 3.3			10/87-09/90	KH	21807 15,2	571518	-	-	-	-	-	-	-
3.3 LE/SE AWD (4x4)			10/90-09/95	KH	21815 17	-	571514	2		282 24		561950	-
3.3 SE FWD			10/90-09/94	KH	21812 16	-	571515	2	-	-	-	-	-
3.3 LE/SE			10/95-09/96	-	-	-	-	-		282 24		561950	-
3.3 LE/LX/Limited			04/01-	Ate	23640 18,8	-	573238	2	-	-	-	-	-
3.8 LE			10/95-09/97	-	-	-	-	-		282 24		561950	-
2.5 D TD /SE (+) ABS			07/91-09/93	KH	21812 16	-	571515	2	-	-	-	-	-
2.5 D TD LE			07/91-09/95	KH	21815 17	-	571514	2		282 24		561950	-
2.5 D TDiC SE			10/95-09/97	-	-	-	-	-		282 24		561950	-
2.5 D TDiC SE			10/95-09/97	-	-	-	-	-	-	-	-	-	-
2.5 D TDiC SE			10/95-09/97	-	-	-	-	-		282 24		561950	-
2.5 D TDiC SE			10/97-03/01	KH	23043 17	573072	-	-		282 24		561950	-
2.5 D TDiC SE			10/97-03/01	KH	23043 17	573072	-	-		282 24		562137	-
2.4, 3.3, 2.5 D, 2.8 CDR/CRD			04/01-	Ate	23640 18,8	-	573238	2		302 28		562292	-
2.8 CDR, 3.3, 3.8 (RT)			10/07-	Bos	24604 16,5	-	573298	-	-	-	-	-	-
3.8 LE			10/96-03/01	KH	-	-	-	-	-	-	-	-	-



CHRYSLER (USA)

Grand Voyager

2.5 D, 2.8 CRD			04/01-	KH	24036 16,8	572505	-	-		290 12,5	562646	-
----------------	--	--	--------	----	------------	---------------	---	---	--	----------	---------------	---

CITROËN

2CV - 2CV6 - Acadiane

435 cc - 602 cc			04/81-12/90	Cit	20207 13	571210	-	-		244 7	561032	-
-----------------	--	--	-------------	-----	----------	---------------	---	---	--	-------	---------------	---

			10/79-12/87	Cit	20285 7	571891	-	-	-	-	-	-
--	--	--	-------------	-----	---------	---------------	---	---	---	---	---	---

AX

1.0, 1.1			09/86-04/97	Ate	21145 17	-	571367	4		238 8	561359	551015
----------	--	--	-------------	-----	----------	---	---------------	---	--	-------	---------------	---------------

1.1 GT, 1.3 Sport, 1.4 GT			10/87-06/89	Ate	21145 17	-	571367	4		238 10	561481	-
---------------------------	--	--	-------------	-----	----------	---	---------------	---	--	--------	---------------	---

1.1 GT, 1.3 Sport, 1.4 GT			07/89-05/95	Ate	21145 17	-	571367	4		258 10	561482	-
---------------------------	--	--	-------------	-----	----------	---	---------------	---	--	--------	---------------	---

1.1 TRG/TRS, 1.4, 1.5 D			06/91-04/97	Bdx	21061 18	-	571743	4		247 10	561682	-
-------------------------	--	--	-------------	-----	----------	---	---------------	---	--	--------	---------------	---

1.4			09/86-07/91	Ate	21145 17	-	571367	4		238 8	561359	551015
-----	--	--	-------------	-----	----------	---	---------------	---	--	-------	---------------	---------------

1.4 GTi			06/91-04/97	TRW	21614 17	-	571406	4		247 20,5	561409	-
---------	--	--	-------------	-----	----------	---	---------------	---	--	----------	---------------	---

1.5 D			05/94-04/97	Ate	21145 17	-	571367	4		238 8	561359	551015
-------	--	--	-------------	-----	----------	---	---------------	---	--	-------	---------------	---------------

BX

1.1, 1.4, 1.6, 1.9			09/82-12/94	Bdx	20635 18	-	571302	4		266 10	561237	551004
--------------------	--	--	-------------	-----	----------	---	---------------	---	--	--------	---------------	---------------

1.9 GTi			10/85-12/94	Bdx	20635 18	-	571302	4		266 20,5	561364	-
---------	--	--	-------------	-----	----------	---	---------------	---	--	----------	---------------	---

1.8 D, 1.9 D			05/84-12/94	Bdx	20635 18	-	571302	4		266 10	561237	551004
--------------	--	--	-------------	-----	----------	---	---------------	---	--	--------	---------------	---------------

1.1, 1.4, 1.6, 1.9			09/81-12/94	Cit	20575 16,8	571264	-	-		224 7,2	561236	-
--------------------	--	--	-------------	-----	------------	---------------	---	---	--	---------	---------------	---

1.8 D, 1.9 D			07/83-12/94	Cit	20575 16,8	571264	-	-		224 7,2	561236	-
--------------	--	--	-------------	-----	------------	---------------	---	---	--	---------	---------------	---

C1

1.0			04/05-	Bos	23959 17,5	573135_{jc}	-	-		247 20	562311	-
-----	--	--	--------	-----	------------	----------------------------	---	---	--	--------	---------------	---

1.4 HDi			04/05-	Bos	23959 17,5	573135_{jc}	-	-		247 20	562311	-
---------	--	--	--------	-----	------------	----------------------------	---	---	--	--------	---------------	---

C2

1.1 I			07/03-01/12	TRW	23407 19,3	573083_{jc}	-	-		266 13	562044	551146
-------	--	--	-------------	-----	------------	----------------------------	---	---	--	--------	---------------	---------------

1.1, 1.4 Sensodrive			04/05-01/12	TRW	23407 19,3	573083_{jc}	-	-		266 13	562044	551146
---------------------	--	--	-------------	-----	------------	----------------------------	---	---	--	--------	---------------	---------------

1.6 VTR VTS			07/03-01/12	TRW	23409 19,3	573084_{jc}	-	-		266 22	562128	551149
-------------	--	--	-------------	-----	------------	----------------------------	---	---	--	--------	---------------	---------------

1.4 HDi			07/03-01/12	TRW	23407 19,3	573083_{jc}	-	-		266 13	562044	551146
---------	--	--	-------------	-----	------------	----------------------------	---	---	--	--------	---------------	---------------

C3

1.1, 1.4, 1.6			02/02-12/10	TRW	23407 19,3	573083_{jc}	-	-		266 13	562044	551146
---------------	--	--	-------------	-----	------------	----------------------------	---	---	--	--------	---------------	---------------

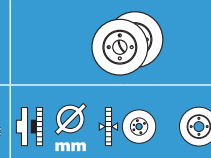
1.4, 1.6, 1.4 HDi (92 HP)			02/02-12/10	TRW	23409 19,3	573084_{jc}	-	-		266 22	562128	551149
---------------------------	--	--	-------------	-----	------------	----------------------------	---	---	--	--------	---------------	---------------

1.4 HDi (70 HP)			02/02-12/10	TRW	23407 19,3	573083_{jc}	-	-		266 13	562044	551146
-----------------	--	--	-------------	-----	------------	----------------------------	---	---	--	--------	---------------	---------------

1.4 16s, 1.6 16s, 1.6 HDi 16"			02/02-12/10	Bos	23599 19	573030_{jc}	-	-		266 22	562128	-
--------------------------------	--	--	-------------	-----	----------	----------------------------	---	---	--	--------	---------------	---

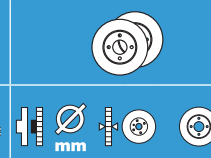
			10/09-	Bos	23599 19	573030_{jc}	-	-		266 22	562128	-
--	--	--	--------	-----	----------	----------------------------	---	---	--	--------	---------------	---

Disques			07/10-	Bos	24883 18	573264_{jc}	-	-		283 26	562129	-
---------	--	--	--------	-----	----------	----------------------------	---	---	--	--------	---------------	---



CITROËN

C3												
1.4, 1.6, 1.4 HDi			02/02-12/10	TRW	20961 17	573032 _{jc}	-	-		247 9	562130	551175
C2												
1.6 VTR VTS			07/03-01/12	TRW	20961 17	573032 _{jc}	-	-		247 9	562130	551175
C3												
1.6 VTi			10/09-	TRW	20961 17	573032 _{jc}	-	-		249 9	562374	-
C3 Pluriel												
1.4, 1.4 HDi			04/03-	TRW	23407 19,3	573083 _{jc}	-	-		266 22	562128	551149
1.6			05/04-	TRW	23409 19,3	573084 _{jc}	-	-		266 22	562128	551149
1.6, 1.4 HDi			04/03-	TRW	20961 17	573032 _{jc}	-	-		247 9	562130	551175
C3 Picasso												
1.4, 1.6 HDi (90cv)			06/09-	Bos	23599 19	573030 _{jc}	-	-		266 22	562128	-
1.6 (120cv), 1.6 HDi (110cv)			06/09-	Bos	24883 18	573264 _{jc}	-	-		283 26	562129	-
			06/09-	TRW	20961 17	573032 _{jc}	-	-		249 9	562374	-
C4												
1.4 WTi, 1.6 l, 2.0 (+)ESP			09/04-09/10	Bos	23600 19	573031 _{jc}	-	-		283 26	562129	551150
1.4 WTi, 1.6 l			10/05-09/10	Bos	23599 19	573030 _{jc}	-	-		266 22	562128	551148
2.0 VTS			09/04-09/10	Ate	23589 19	573134 _{jc}	-	-		302 26	562267	-
1.6 HDi/FAP (+)ESP			09/04-09/10	Bos	23600 19	573031 _{jc}	-	-		283 26	562129	551150
1.6 HDi/FAP			10/05-09/10	Bos	23599 19	573030 _{jc}	-	-		266 22	562128	551148
2.0 HDi (/+)FAP			09/04-09/10	Ate	23589 19	573134 _{jc}	-	-		302 26	562267	-
1.4 WTi, 1.6 , 2.0 VTS			09/04-09/05	Bos	24150 17,3	573235 _{jc}	-	-		247 9	562130	-
1.4 WTi, 1.6 , 2.0 /SE/VTS (ch: 10657-)			10/05-09/10	Bos	24150 17,3	573235 _{jc}	-	-		249 9	562373	-
1.4 WTi, 1.6 , 2.0 /SE/VTS (ch: -11351)			09/04-03/08	TRW	20961 17	573032 _{jc}	-	-		249 9	562374	-
1.6 HDi, 2.0 HDi (/+)FAP			09/04-09/05	Bos	24150 17,3	573235 _{jc}	-	-		247 9	562130	-
1.6 HDi, 2.0 HDi (/+)FAP			10/05-09/10	Bos	24150 17,3	573235 _{jc}	-	-		249 9	562373	-
1.4 Vti (95cv), 1.6 Hdi (92cv) (-)			09/10-	Ate	25069 17	- 573338 _{jc}	1			266 22	562128	-
1.6 VTi (120cv), 1.6 16 s (110cv), 1.6 Hdi (92cv) (+) , 1.6 Hdi (112cv)			09/10-	Ate	24538 19	573192 _{jc}	-	-		283 26	562129	-
1.6 16s THP (156cv)			09/10-	Ate	23589 19	573193 _{jc}	-	-		301,8 26	562641	-
2.0 16s (143cv)			09/10-	Ate	24538 19	573192 _{jc}	-	-	- - - -	-	-	-
(-)			09/10-	TRW	20961 17	573032 _{jc}	-	-		249 9	562450	-
(+)			09/10-	TRW	24922 17,3	573315 _{jc}	-	-		268 12	562611	-



CITROËN

C4 Aircross

1.6 i, 2.0 i			03/12-10/12	-	-	-	-	-	-		302 10		562527	-
1.6 HDi, 1.8 HDi			03/12-10/12	-	-	-	-	-	-		302 10		562527	-

C4 Picasso

1.6 (120cv), 1.8 (125cv), 1.6 HDi FAP (110cv)			10/06-	Bos	23600 19	573031 _{jc}	-	-	-		283 26		562129	-
1.8 (125cv), 1.6 HDi FAP (110cv)			10/06-	Ate	24538 19	573192 _{jc}	-	-	-		283 26		562129	-
1.6 THP (150cv)			10/06-	Ate	23589 19	573193 _{jc}	-	-	-		283 26		562129	-
2.0 (140cv), 2.0 HDi FAP (138/150cv)			10/06-	Ate	23589 19	573193 _{jc}	-	-	-		302 26		562267	-

C4 Grand Picasso

1.6 VTi (120cv), 1.6 THP (150cv), 1.6 HDi (110cv)			10/06-	Ate	24538 19	573192 _{jc}	-	-	-		283 26		562129	-
2.0 (140cv), 2.0 HDi (138/150cv)			10/06-	Ate	23589 19	573193 _{jc}	-	-	-		302 26		562267	-
2.0 HDi (160cv)			10/06-	-	-	-	-	-	-	-	-	-	-	-

C4 Picasso, C4 Grand Picasso

			10/06-	Bos	24540 17,6	573194	-	-	-		268 12		562611	-
			10/06-	TRW	20961 17	573032 _{jc}	-	-	-		268 12		562611	-

C4 Picasso II

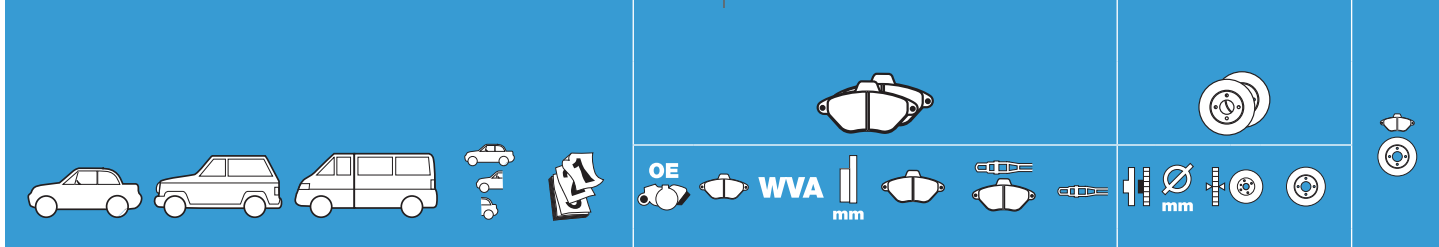
1.6 Vti (120cv)			04/2013-	-	-	-	-	-	-	-	-	-	-	-
1.6 THP (156/163cv)			04/2013-	-	-	-	-	-	-	-	-	-	-	-
1.6 HDi (92/95/115cv)			04/2013-	-	-	-	-	-	-	-	-	-	-	-
2.0 HDi (150cv)			04/2013-	-	-	-	-	-	-	-	-	-	-	-

C4 Coupé

1.4, 1.6 HDi			10/00-09/10	Bos	23599 19	573030 _{jc}	-	-	-		301,5 26		562267	-
2.0, 2.0 HDi			10/00-09/10	Ate	23589 19	573134 _{jc}	-	-	-		301,5 26		562267	-
1.6 HDi VTR			10/00-09/10	-	-	-	-	-	-		283 26		562129	-

C5 (-02/08)

1.8 I			10/00-02/08	Bos	23276 18	573026 _{jc}	-	-	-		266 22		562128	-
2.0 I			10/00-02/08	Bos	23277 18	573027 _{jc}	-	-	-		283 26		562129	-
3.0 V6/SE			10/00-02/08	Bos	23273 18	573029 _{jc}	-	-	-		288 28		562131	-
1.6 HDi, 2.0 HDi (+)FAP			05/01-02/08	Bos	23277 18	573027 _{jc}	-	-	-		283 26		562129	-
2.2 HDi (+)FAP (+)VSX			10/00-02/08	Bos	23273 18	573029 _{jc}	-	-	-		288 28		562131	-
1.8, 2.0, 3.0 I			05/01-02/08	Cit	23305 15,4	573028 _{jc}	-	-	-		275 14		562189	-
1.8, 2.0, 3.0 I			02/08-02/08	TRW	24135 18	573133 _{jc}	-	-	-		-		-	-
1.6 HDi, 2.0 HDi, 2.2 HDi (+)FAP (+)VSX			05/01-02/08	Cit	23305 15,4	573028 _{jc}	-	-	-		275 14		562189	-



CITROËN

C5 (-02/08)

1.6 HDi, 2.0 HDi, 2.2 HDi (+)FAP (+)VSX			02/08-02/08	TRW	24135 18	573133 _{jc}	-	-		-	-	-	-
---	--	--	-------------	-----	----------	----------------------	---	---	--	---	---	---	---

C5 Estate/Break (-02/08)

1.8, 2.0 VSX/VTR I			05/01-02/08	Bos	23277 18	573027 _{jc}	-	-		283 26		562129	-
3.0 V6 I			03/01-02/08	Bos	23273 18	573029 _{jc}	-	-		288 28		562131	-
1.6 HDi, 2.0 HDi (+)FAP			05/01-02/08	Bos	23277 18	573027 _{jc}	-	-		283 26		562129	-
2.2 HDi			03/01-02/08	Bos	23273 18	573029 _{jc}	-	-		288 28		562131	-
1.8, 2.0, 3.0 I			05/01-02/08	Cit	23305 15,4	573028 _{jc}	-	-		275 14		562189	-
1.6 HDi FAP, 2.0 HDi, 2.2 HDi			05/01-02/08	Cit	23305 15,4	573028 _{jc}	-	-		275 14		562189	-

C5/Break/Tourer (03/08-)

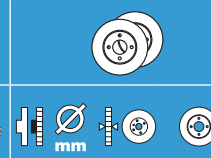
1.6 VTi, 1.6 THP			10/10-	Ate	24332 19,2	- 573311 _{jc}	2		304 28		562622	-	
1.8, 2.0, 1.6 HDi, 2.0 HDi			03/08-	Ate	24332 19,2	- 573311 _{jc}	2		304 28		562622	-	
2.2 HDi			03/08-	Ate	25069 17	- 573338 _{jc}	1	-	-	-	-	-	
2.2 HDi			03/08-	TRW	24133 18,5	- 573131 _{jc}	2		330 30		562398	-	
2.7 HDi FAP			03/08-	Ate	25069 17	- 573338 _{jc}	1	-	-	-	-	-	
2.7 HDi FAP			03/08-	TRW	24133 18,5	- 573131 _{jc}	2		330 30		562398	-	
3.0 V6			03/08-	Ate	25069 17	- 573338 _{jc}	1	-	-	-	-	-	
3.0 V7			03/08-	TRW	24133 18,5	- 573131 _{jc}	2		330 30		562398	-	
3.0 V6 HDi			03/08-	Ate	25069 17	- 573338 _{jc}	1	-	-	-	-	-	
3.0 V6 HDi			03/08-	TRW	24133 18,5	- 573131 _{jc}	2		330 30		562398	-	
			03/08-	TRW	24135 18	573133 _{jc}	-	-		290 12		562253	-
(+)			03/08-	Ate	24137 16	573186 _{jc}	-	-		290 12		562253	-

C6

2.2 HDi - 2.7 V6 HDi			09/05-	TRW	24133 18,5	- 573131 _{jc}	2		330 30		562398	-	
3.0 V6			09/05-	TRW	24133 18,5	- 573131 _{jc}	2		330 30		562398	-	
3.0 HDi			07/08-	TRW	24133 18,5	- 573131 _{jc}	2		330 30		562398	-	
3.0 HDi			07/08-	Ate	25069 17	- 573338 _{jc}	1	-	-	-	-	-	
			09/05-	TRW	24462 16,7	573324	-	-		302 22		-	-

C8

2.0 - 2.2			09/02-	TRW	20261 19,3	- 573096 _{jc}	2		285,2 28,1		562224	-	
2.0 HDi - 2.2 HDi			09/02-05/06	TRW	20261 19,3	- 573096 _{jc}	2		285,2 28,1		562224	-	
2.0 HDi			06/06-	TRW	20261 19,3	- 573096 _{jc}	2		285,2 28,1		562224	-	
2.0 HDi (160cv)			01/08-	-	-	-	-	-	-	-	-	-	
2.2 HDi			06/06-	TRW	-	-	-		310 32		562394	-	
3.0 V6			09/02-12/07	Bre	23110 15,5	573001	-	-		310 32		562394	-
			09/02-	TRW	20961 17	573032 _{jc}	-	-		272 12		562246	-



CITROËN

C-Crosser 4x4

2.0, 2.4, 2.2 Hdi			07/09-	Ake	21370 16	572447	-	-		294 24		562528	-
2.0			06/07-08/10	Ake	23582 15,5	572498	-	-		302 10		562527	-
2.0			09/10-	Ake	23582 15,5	572498	-	-	-	-	-	-	-
2.4, 2.2 Hdi			06/07-	Ake	23582 15,5	572498	-	-		302 10		562527	-

C-ELYSEE

1.6 Vti, 1.6 HDi			11/12-	Bos	23599 19	573030 _{jc}	-	-		266 13		562044	-
1.6 Vti, 1.6 HDi			11/12-	Bos	23599 19	573030 _{jc}	-	-		266 22		562128	-

C-ZERO

Electric			10/10-	Ake	- - -	-	-	-		257 17		-	-
----------	--	--	--------	-----	-------	---	---	---	--	--------	--	---	---

DS3

1.4 Vti, 1.4 HDi, 1.6 HDi			11/09-05/10	Bos	23599 19	573030 _{jc}	-	-		266 22		562128	-
1.6 HDi, 1.6 Vti			11/09-05/10	Bos	23599 19	573030 _{jc}	-	-		283 26		562129	-
1.2 Vti, 1.4 Vti, 1.6 Vti, 1.4 HDi, 1.6 HDi			06/10-10/11	Bos	24883 18	573264 _{jc}	-	-		283 26		562129	-
1.2 Vti, 1.4 Vti, 1.4 HDi, 1.6 HDi, 1.6 Vti			06/10-	Bos	23599 19	573030 _{jc}	-	-		266 22		562128	-
1.2 Vti, 1.4 Vti, 1.6 Vti, 1.4 HDi, 1.6 HDi			11/11-	-	- - -	-	-	-		283 26		562129	-

DS3 Cabrio

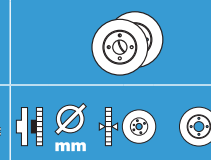
1.2 Vti, 1.6 Vti, 1.6 HDi			09/12-	Bos	23599 19	573030 _{jc}	-	-		266 22		562128	-
1.2 Vti, 1.6 Vti, 1.6 HDi			09/12-	-	- - -	-	-	-		283 26		562129	-
1.6 THP			09/12-	-	- - -	-	-	-		283 26		562129	-

DS3/DS3 Cabrio

			11/09-	TRW	20961 17	573032 _{jc}	-	-		249 9		562374	-
--	--	--	--------	-----	----------	----------------------	---	---	--	-------	--	--------	---

DS4

1.6 Vti			03/11-	Ate	24538 19	573192 _{jc}	-	-		283 26		562129	-
1.6 HDi			03/11-	TRW	- - -	-	-	-		266 22		562128	-
1.6 HDi (+)			03/11-	Ate	24538 19	573192 _{jc}	-	-		283 26		562129	-
1.6 HDi			03/11-	Ate	24538 19	573192 _{jc}	-	-		283 26		562129	-
1.6 e-HDi			03/11-	Ate	24538 19	573192 _{jc}	-	-		283 26		562129	-
1.6 THP			03/11-	Ate	23589 19	573193 _{jc}	-	-		301,8 26		562641	-
1.6 THP (200cv)			03/11-	Ate	25069 17	- 573338 _{jc}	1	-	-	-	-	-	-
2.0 HDi (-)			03/11-	Ate	23589 19	573193 _{jc}	-	-		301,8 26		562641	-
2.0 HDi (+)			03/11-	Ate	25069 17	- 573338 _{jc}	1	-	-	-	-	-	-
			03/11-	TRW	20961 17	573032 _{jc}	-	-		249 9		562450	-
(+) (-)			03/11-	TRW	24922 17,3	573315 _{jc}	-	-		268 12		562611	-
(+)			03/11-	-	- - -	-	-	-	-	-	-	-	-



CITROËN

DS5

1.6 THP, 1.6 e-Hdi, 2.0 HDi, 3.0 V6 HDi			09/11-	Ate	23589 19	573193_{jc}	-	-	301,8 26	562641	-
1.6 THP, 1.6 e-Hdi, 2.0 HDi, 3.0 V6 HDi			09/11-	Ate	25069 17	-	573338_{jc}	1	340 - -	-	-
Hybrid4 RXH (163cv)	Hybrid		09/11-	-	-	-	-	-	-	-	-
(-) Hybride			09/11-	TRW	24922 17,3	573315_{jc}	-	-	268 12	562611	-
(+) Hybride	Hybrid		09/11-	TRW	24922 17,3	573315_{jc}	-	-	-	-	-

CX

2.0, 2.2, 2.4, 2.5 , 2.2 D, 2.5 D			07/75-12/92	Cit	20356 15,5	-	571225	4	259 20	561181	-
CX			07/75-12/92	Cit	20371 7,5	571892	-	-	-	-	-
2.0, 2.2, 2.5 Break			07/75-12/92	Cit	20389 16	571896	-	-	235 18	561242	-
2.0, 2.2, 2.4			07/75-08/77	Cit	20575 16,8	571264	-	-	233 9	561111^e	-
2.0, 2.2, 2.4, 2.5			07/75-12/92	Cit	20575 16,8	571264	-	-	224 7 -	561133^e	-

2cv4, 2cv6, Dyane, Mehari

			07/77-12/83	Cit	20207 13	571210	-	-	244 7	561032	-
			07/77-12/83	Cit	20285 7	571891	-	-	-	-	-

Saxo

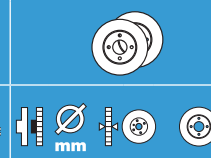
1.0			02/96-04/04	Ate	21145 17	571912	-	-	238 8	561359	-
1.1, 1.4 (+/-)ABS			07/00-06/03	Bdx	21061 18	571911	-	-	247 10	561253	-
1.1 (+/-)ABS, 1.5 D			07/03-04/04	Bdx	21061 18	-	571743	4	247 10	561253	551027
1.6 SX/VTL/VTR/VTS			02/96-04/04	Ate	21430 17	571902	-	-	247 20,5	561409	-
1.5 D (+/-)ABS			05/96-06/03	Bdx	21061 18	571911	-	-	247 10	561253	-
1.1 (GPL/LPG) SX/X			07/00-06/03	Bdx	21061 18	571911	-	-	247 10	561253	-
1.6 VTR/VTS Generation/VTR/VTS			02/96-04/04	Bdx	20635 11	571744	-	-	247 8	561555	551143

Synergie/Evasion

1.8			02/96-08/00	Bos	23003 19	-	571843	2	257 20	562033	-
2.0 LX/SX			10/95-02/03	TRW	21806 19	-	571838	2	281 26	561967	551029
1.9 TD (+/-)ABS, 2.0 HDi			10/95-02/03	TRW	21806 19	-	571838	2	281 26	561967	551029
2.0 SX			09/00-02/03	Ate	21275 17	-	571837	2	295 10	561964	-
1.9 TD (+)ABS, 2.0 HDi			10/95-02/03	Ate	21275 17	-	571837	2	295 10	561964	-

Xantia

1.6, 1.8			03/93-04/03	Bdx	21631 16	-	571757	4	266 20,5	561364	551028
1.8			06/95-10/96	Bdx	21632 17	-	571756	4	283 22	561705	-
2.0			03/93-10/02	Bdx	21632 17	-	571756	4	283 22	561705	-
2.0 Turbo CT, Activa/SX			06/95-10/98	Bdx	23129 17	-	571903	4	283 26,5	562019	-
2.0 Turbo CT, Activa/SX			01/98-10/02	Bos	23137 18	-	573004	4	288 28	562131	-
3.0 V6 Activa			11/96-04/03	Bos	23137 18	-	573004	4	288 28	562131	-



CITROËN

Xantia

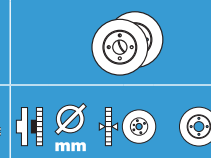
1.9 TD/SD, 2.0 HDi (90 HP)			05/93-12/01	Bdx		21631 16	-	571757	4		266 20,5		561364	551028
1.9 TD SD /Entreprise			11/96-12/00	Bdx		21632 17	-	571756	4		283 22		561705	-
1.9 SD			11/96-12/97	Bdx		21631 16	-	571757	4		266 20,5		561364	551028
1.9 TD DT /Entreprise (+)			01/98-12/00	Bos		23137 18	-	573004	4		288 28		562131	-
1.9 SD			01/98-12/00	Bdx		21631 16	-	571757	4		283 22		561705	-
2.0 HDi 16"			07/98-04/03	Bos		23137 18	-	573004	4		288 28		562131	-
2.0 HDi 15"			07/98-04/03	Bos		23137 18	-	573004	4		283 22		561705	-
2.0 HDi			06/99-04/03	Bdx		21632 17	-	571756	4		283 22		561705	-
2.1 TD			06/95-10/98	Bdx		23129 17	-	571903	4		283 26,5		562019	-
2.1 TD			06/95-10/98	Bos		23137 18	-	573004	4		283 26,5		562019	-
2.1 TD			11/98-12/00	Bos		23137 18	-	573004	4		288 28		562131	-
1.8 SX (GPL/LPG)			01/98-12/00	Bdx		21631 16	-	571757	4		266 20,5		561364	551028
			03/93-04/03	Cit		20575 15	571363	-	-		224 8,9		561704	-
			03/93-12/97	Cit		20389 16	571896	-	-		224 8,9		561704	-
(+) GPL/LPG			01/98-04/03	Cit		20389 16	571896	-	-		251 12		562107	-

XM

2.0, 3.0 V6 (+)			05/89-03/91	Bdx		21295 17	-	571369	4		276 22		561509	-
2.0, 3.0 V6 (+)			04/91-04/00	Bdx		21296 17	-	571741	4		283 26		561616	-
3.0 V6, 2.5 TD12V			08/94-04/00	Bos		23137 18	-	573004	4		288 28		-	-
2.1 D TD12V (+)			05/89-12/90	Bdx		21295 17	-	571369	4		276 22		561509	-
2.1 D TD12V, 2.5 TD12V (+)			01/91-04/00	Bdx		21296 17	-	571741	4		283 26		561616	-
			05/89-04/00	Cit		20575 15	571363	-	-		224 9		561556	-
			10/89-04/00	Cit		20389 16	571896	-	-		250 12		561684	-

Xsara

1.4, 1.5 D			07/97-08/00	Bdx		23205 18	571930	-	-		247 13		562055	-
1.4, 1.6, 1.8			07/97-08/00	Ate		21430 17	-	571509	2		247 20,5		561409	551065
1.4, 1.6			09/00-10/04	Bos		23599 19	573030_{jc}	-	-		266 22		562128	551148
1.8			07/97-08/00	TRW		23124 19	-	571919	4		266 20,5		561364	551066
1.8			07/97-08/00	Bos		23332 18	571965	-	-		266 20,5		561364	551141
2.0 VTS			01/98-08/00	TRW		23124 19	-	571919	4		266 20,5		561364	551066
2.0 VTS			01/98-08/00	Bos		23332 18	571965	-	-		266 20,5		561364	551141
2.0 SX/VTS			01/98-08/01	TRW		21674 18,5	-	571898	4		283 22		561705	-
2.0 SX/VTS, 2.0 HDi (+)ESP			09/01-03/05	Bos		23600 19	573031_{jc}	-	-		283 26		562129	551150
1.4 HDi, 1.9 HDi 90, 2.0 HDi			09/00-03/05	Bos		23599 19	573030_{jc}	-	-		266 22		562128	551148
1.5 D, 1.8 D, 1.9 D			07/97-08/00	Ate		21430 17	-	571509	2		247 20,5		561409	551065
2.0 HDi 90			06/99-08/00	TRW		23124 19	-	571919	4		266 20,5		561364	551066
2.0 HDi 90			06/99-08/00	Bos		23332 18	571965	-	-		266 20,5		561364	551141



CITROËN

Xsara

2.0 HDi 110			05/01-08/01	TRW	21674 18,5	-	571898	4		283 22		561705	-
			01/98-03/05	Bdx	20635 11	571744	-	-		247 8		561555	551143

Xsara Estate/Break

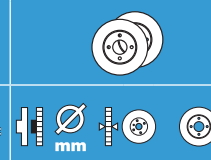
1.4, 1.6			05/98-08/00	Ate	21430 17	-	571509	2		247 20,5		561409	551065
1.4, 1.6, 1.8 (+)ABS			05/98-08/00	TRW	23124 19	-	571919	4		266 20,5		561364	551066
1.4, 1.6, 1.8			05/98-08/00	Bos	23332 18	571965	-	-		266 20,5		561364	551141
1.4, 1.6			09/00-03/05	Bos	23599 19	573030_{jc}	-	-		266 22		562128	551148
2.0			09/00-08/01	TRW	21674 18,5	-	571898	4		283 22		561705	-
2.0, 2.0 HDi (+)ESP			09/01-03/06	Bos	23600 19	573031_{jc}	-	-		283 26		562129	551150
1.4 HDi, 1.9 D			01/03-03/06	Bos	23599 19	573030_{jc}	-	-		266 22		562128	551148
1.5 D, 1.8 D, 1.9 D			05/98-08/00	Ate	21430 17	-	571509	2		247 20,5		561409	551065
1.5 D, 1.8 D, 1.9 D, 2.0 HDi (+)ABS			05/98-08/00	TRW	23124 19	-	571919	4		266 20,5		561364	551066
1.5 D			05/98-08/00	Bos	23332 18	571965	-	-		266 20,5		561364	551141
2.0 HDi			06/99-08/00	TRW	23124 19	-	571919	4		266 20,5		561364	551066
2.0 HDi			09/00-03/06	Bos	23599 19	573030_{jc}	-	-		266 22		562128	551148
			09/00-03/06	Bdx	20635 11	571744	-	-		247 8		561555	551143

Xsara Picasso

1.6, 1.8			09/99-	TRW	23124 19	571966_{jc}	571919	4		266 20,5		561364	-
1.6 (+)ESP			04/01-	Bos	23600 19	573031_{jc}	-	-		283 26		562129	551150
1.6 (-)ESP			10/01-	Bos	23599 19	573030_{jc}	-	-		266 22		562128	551148
1.8			09/99-08/05	Bos	23599 19	573030_{jc}	-	-		266 22		562128	551148
1.8, 2.0 (+)ESP			04/01-	Bos	23600 19	573031_{jc}	-	-		283 26		562129	551150
1.6 HDi, 2.0 HDi (-) ESP			11/01-	Bos	23599 19	573030_{jc}	-	-		266 22		562128	551148
1.6 HDi, 2.0 HDi			11/03-	TRW	23124 19	571966_{jc}	571919	4		266 20,5		561364	-
1.6 HDi, 2.0 HDi (+)ESP			09/99-	Bos	23600 19	573031_{jc}	-	-		283 26		562129	551150
1.6, 1.8			09/99-	Bdx	20635 11	571744	-	-		247 8		561555	551143
1.6			04/01-	TRW	20961 17	573032_{jc}	-	-		247 9		562130	551175
1.8			04/01-	TRW	20961 17	573032_{jc}	-	-		247 9		562130	551175
1.6 HDi, 2.0 HDi			11/03-	TRW	20961 17	573032_{jc}	-	-		247 9		562130	551175
1.6 HDi, 2.0 HDi			11/03-	Bdx	20635 11	571744	-	-		247 8		561555	551143

ZX

1.1, 1.4			03/91-02/00	Bdx	21061 18	571911	571743	4		247 10		561253	551027
1.6, 1.8, 1.9, 2.0			03/91-10/97	TRW	21460 18	-	571405	4		247 20,5		561409	551016
2.0 i 16V			06/92-10/97	TRW	21209 19	-	571904	4		266 20,5		561364	-
2.0 i (-) 16V			06/92-10/97	TRW	21460 18	-	571405	4		266 20,5		561364	-
2.0 i 16V SX			09/96-10/97	TRW	21674 18,5	-	571898	4		283 22		561705	-



CITROËN

ZX														
1.4 D, 1.5 D, 1.8 D, 1.9 D			07/94-06/98	Bdx		21061 18	571911	571743	4		247 10		561253	551027
1.8 D			07/93-06/98	TRW		21614 17	-	571406	4		247 10		561253	-
1.9 D (-)ABS			03/91-10/97	TRW		21614 17	-	571406	4		247 10		561253	-
1.9 DT			06/92-02/00	TRW		21460 18	-	571405	4		247 20,5		561409	551016
			03/91-02/00	Bdx		20635 11	571744	-	-		247 8		561555	551143

CITROËN

VUL

Berlingo - Berlingo MultiSpace (-05/08)

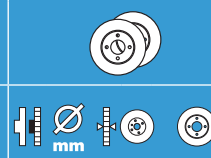
1.1 /X			07/96-10/02	TRW		23124 19	-	571919	4		266 13		562044	551112
1.1			06/00-10/02	TRW		23124 19	-	571919	4		266 20,5		561364	551066
1.1, 1.4, 1.6			11/01-05/08	Bos		23599 19	573030 _{jc}	-	-		266 22		562128	551148
1.1 (+) ESP			11/02-05/08	Bos		23600 19	573031 _{jc}	-	-		283 26		562129	-
1.4			07/96-10/02	TRW		23124 19	-	571919	4		266 20,5		561364	551066
1.4			07/96-10/01	TRW		23124 19	-	571919	4		266 13		562044	551112
1.4, 1.6 (+) ESP			11/02-05/08	Bos		23600 19	573031 _{jc}	-	-		283 26		562129	-
1.6 SX			08/00-10/02	TRW		23124 19	-	571919	4		266 20,5		561364	551066
1.8 /SX			04/97-10/02	TRW		23124 19	-	571919	4		266 20,5		561364	551066
1.6 D, 1.9 D (-) ESP			08/05-05/08	Bos		23599 19	573030 _{jc}	-	-		266 22		562128	551148
1.8 D , 1.9 D (XUD)			06/96-10/99	TRW		23124 19	-	571919	4		266 13		562044	551112
1.9 D (DW8)			07/96-10/02	TRW		23124 19	-	571919	4		266 20,5		561364	551066
2.0 HDi			08/99-10/02	TRW		23124 19	-	571919	4		266 20,5		561364	551066
2.0 HDi (+) ESP			11/02-05/08	Bos		23599 19	573030 _{jc}	-	-		283 26		562129	-
1.4 GPL/LPG (+) ESP			11/02-05/08	Bos		23600 19	573031 _{jc}	-	-		283 26		562129	-
1.4 GNC (-) ESP, GPL/LPG (-) ESP			11/02-05/08	Bos		23599 19	573030 _{jc}	-	-		266 22		562128	551148
			11/02-05/08	TRW		20961 17	573032 _{jc}	-	-		247 9		562130	-

Berlingo - Berlingo MultiSpace (06/08-)

1.6, 1.6 HDi			06/08-	Ate		24538 19	573192 _{jc}	-	-		283 26		562129	-
			06/08-	TRW		24765 17	573289	-	-		268 12		562611	-

C15

1.0, 1.1, 1.3, 1.4 E, 1.8 D			10/84-09/88	Cit		20594 12,7	-	571263	4		244 9		561221	-
1.0, 1.1, 1.4 /E			07/86-07/96	TRW		21614 17,5	-	571319	4		247 10		561253	551008
1.1, 1.4 /E/E Grand Volume/RE			08/88-07/96	Bdx		21061 18	-	571743	4		247 10		561253	551027
1.8 D, 1.9 D			05/88-07/05	TRW		21614 17,5	-	571319	4		247 10		561253	551008
1.9 D			09/99-07/05	Bdx		21061 18	-	571743	4		247 10		561253	551027



CITROËN VUL

C25													
1.8 1000 kg, 2.0 1000 kg 14"			11/81-04/84	TRW	20787 18,5	-	571304	2		256 13		561159	-
1.8 1000 kg, 2.0 1000 kg /Luxe 1400 kg/1400 kg 14"			05/84-01/94	TRW	20787 18,5	-	571304	2		256 16		561321	-
1.8 E, 1.9 D 1400 kg, 2.5 D 1400 kg			01/88-01/94	TRW	21206 19,7	-	571393	2		256 16		561321	-
2.0 E 1400 kg, 1800 kg, 2.5 D DT, 1400 kg DT 1800 kg			11/92-01/94	TRW	20787 18,5	-	571304	2		290 16		561339	-
1.9 D 1400 kg, 2.5 D 1300 kg 14"			01/88-01/94	TRW	20787 18,5	-	571304	2		256 16		561321	-
1.9 D, DT /1400 kg/1600 kg 16"			10/91-01/94	TRW	20787 18,5	-	571304	2		290 16		561339	-
1.9 D, DT /1400 kg/1600 kg 16"			10/91-01/94	TRW	21206 19,7	-	571393	2		290 16		561339	-
2.5 D 1300 kg			11/81-04/84	TRW	20787 18,5	-	571304	2		256 13		561159	-
2.5 D 1300 kg 15"			11/81-04/84	TRW	21206 19,7	-	571393	2		256 13		561159	-
2.5 D, DT 1400 kg /Club DT 1800 kg			01/87-01/94	TRW	20787 18,5	-	571304	2		290 16		561339	-
2.5 D, DT 1400 kg/Club DT 1800 kg 15"			01/87-01/94	TRW	21206 19,7	-	571393	2		290 16		561339	-

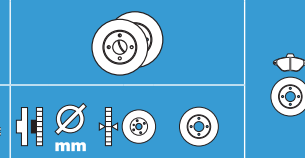
C35													
2.0, 2.2 D (1,8 t)			11/73-09/78	Cit - - -	- - -	-	-	-		285 20		561170	-
2.0, 2.2 D, 2.5 D (1,8 t)			10/78-01/94	Cit	20655 19,5	-	571895	4		285 20		561170	-
2.0, 2.2 D, 2.5 D (1,8 t)			11/73-01/94	Cit	20288 16	-	571907	4		279 9		561098	-
2.0, 2.0 D, 2.5 D			11/73-01/94	Cit	20394 9,4	571889	-	-	- - - -	- - - -	-	-	-

Dispatch (Jumpy)													
1.6			10/95-11/03	Bdx	23003 19	-	571843	2		257 20		562033	551145
1.9 D /DT			10/95-11/03	Bdx	23003 19	-	571843	2		257 20		562033	551145
2.0 HDi (+)FAP 800 (+)Chassis Cabin (+)Van			02/00-10/06	TRW	21806 19	-	571838	4		281 26		561967	551029

Dispatch II													
2.0 i			03/07-	TRW	24595 18,9	-	573280	-		304 28		562622	-
1.6 HDi, 2.0 HDi			01/07-	TRW	24595 18,9	-	573280	-		304 28		562622	-
2.0 i			03/07-	TRW	24578 17	573281	-	-		290 14		562525	-
1.6 HDi, 2.0 HDi			01/07-	TRW	24578 17	573281	-	-		290 14		562525	-

Jumper 27 (-01/02)													
2.0 10Q /Combi Club			02/94-01/02	TRW	21627 19,5	-	571839	2		280 18		561992	-
1.9 D D 10Q DT 10Q /Combi Club			02/94-01/02	TRW	21627 19,5	-	571839	2		280 18		561992	-
1.9 D, 2.5 D DT/DTi 10Q			02/94-01/02	TRW	21627 19,5	-	571839	2		280 24		561984	551144
2.8 D HDi 10Q			10/00-01/02	TRW	23602 19,5	-	573060	1		280 24		561984	-

Jumper 31 (-01/02)													
2.0 14Q/18Q, 2.5 D D 14Q			02/94-01/02	TRW	21627 19,5	-	571839	2		280 18		561992	-
1.9 D DT 14Q, 2.5 D DT 18Q/DTi 14Q			02/94-01/02	TRW	21627 19,5	-	571839	2		280 24		561984	551144
2.8 HDi /14Q/18Q			10/00-01/02	TRW	23602 19,5	-	573060	1		280 24		561984	-



CITROËN

VUL

Jumper 35 (-01/02)

2.0 18Q, 2.5 D D/DT/DTi 18Q			02/94-01/02	TRW	21799 19,5	-	571840	2		300 24		561969	-
2.8 HDi 18Q			10/00-01/02	TRW	21799 19,5	-	573061	1		300 24		561969	-

Jumper (02/02-06/06)

2.0 11Q/15Q 1000kg/1100kg/1500kg			02/02-06/06	Bre	23917 19,3	-	573113	1		280 24		561984	-
2.0 18Q Bus-1850kg Chassis Cabin/Van-1850kg			02/02-06/06	Bre	23919 19,3	-	573114	1		300 24		561969	-
2.0 HDi /90Q/11Q/15Q 1000kg/1100kg/1500kg			02/02-06/06	Bre	23917 19,3	-	573113	1		280 24		561984	-
2.0 HDi, 2.2 HDi, 2.8 HDi 18Q 1850kg BUS/CH/CHC/CHP/VAN			02/02-06/06	Bre	23919 19,3	-	573114	1		300 24		561969	-
2.2 HDi /11Q/15Q 1000kg/1100kg/1500kg			02/02-06/06	Bre	23917 19,3	-	573113	1		280 24		561984	-
2.8 HDi 11Q/HDi 11Q Comfort/HDi 15Q/HDi 15Q Confort 1100kg/1500kg			02/02-06/06	Bre	23917 19,3	-	573113	1		280 24		561984	-
2.0 15Q 1500kg (GPL/LPG)			02/02-06/06	Bre	23917 19,3	-	573113	1		280 24		561984	-
2.0 18Q 1850kg VAN (GPL/LPG)			02/02-06/06	Bre	23919 19,3	-	573114	1		300 24		561969	-
2.0 18Q, 2.2 HDi 18Q, 2.8 HDi 18Q Bus-1850kg			02/02-06/06	Bre	23921 20,3	573115	-	-		280 16		562215	-
2.8 HDi 4x4-1500kg HDi 15Q			02/02-06/06	Bre	23921 20,3	573115	-	-		280 16		562215	-

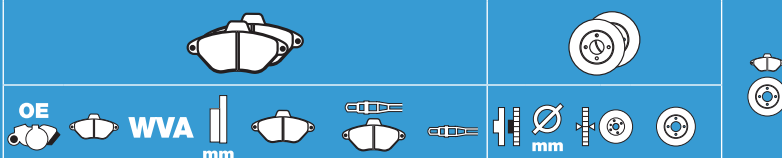
Jumper (2006-)

30/33/35 2.2 HDi (100/110/120/130cv), 3.0 HDi (160cv)			07/06-	Bre	24469 19,2	-	573260	1		280 24		561984 ¹	-
30/33/35 2.2 HDi (100/110/120/130cv), 3.0 HDi (160cv)			07/06-	Bre	24469 19,2	-	573260	1		290 25		562630 ²	-
30/33/35 2.2 HDi (100/110/120/130cv), 3.0 HDi (160cv)			07/06-	Bre	24469 19,2	-	573260	1		300 24		562468 ³	-
30/33/35 2.2 HDi (100/110/120/130cv), 3.0 HDi (160cv)			07/06-	Bre	24469 19,2	-	573260	1		300 24		561969 ⁴	-
4-35 2.2 HDi (100/120cv), 3.0 HDi (160cv)			07/06-	Bre	24467 19	-	573261	1		280 24		561984 ¹	-
4-35 2.2 HDi (100/120cv), 3.0 HDi (160cv)			07/06-	Bre	24467 19	-	573261	1		290 25		562630 ²	-
4-35 2.2 HDi (100/120cv), 3.0 HDi (160cv)			07/06-	Bre	24467 19	-	573261	1		300 24		562468 ³	-
4-35 2.2 HDi (100/120cv), 3.0 HDi (160cv)			07/06-	Bre	24467 19	-	573261	1		300 24		561969 ⁴	-
			07/06-	Bos	23465 19	573274	-	-		280 16		562526 ⁵	-
			07/06-	Bos	23465 19	573274	-	-		280 16		- ⁶	-
			07/06-	Bos	23465 19	573274	-	-		299,7 16		562629	-

Jumpy

1.6, 2.0 Bus/Van			10/95-11/03	Bdx	23003 19	-	571843	2		257 20		562033	551145
2.0 8P			09/03-10/06	TRW	20261 19,3	-	573096 _{jc}	2		285,2 28,1		562224	-
1.9 D, 1.9 DT Bus/Van			10/95-10/06	Bdx	23003 19	-	571843	2		257 20		562033	551145
1.9 DT, 2.0 HDi			10/95-08/03	TRW	21806 19	-	571838	4		281 26		561967	551029

1=(1200kg/1400kg)
 2=(1600kg)
 3=(1600kg Charge utile Augmentée)
 4=(2000kg)
 5=moyeu ø72 mm
 6=moyeu ø79 mm



DACIA

1210

1.2, 1.3 /L, 1.4 /MLS/MS/TL/TLE			02/72-12/94	Bdx	20347 14,3	-	571337	2		227 10,2		561043	-
---------------------------------	--	--	-------------	-----	------------	---	---------------	---	--	----------	--	---------------	---

1410

1.4 TLS/TLX/TXS			08/88-12/98	Bdx	20347 14,3	-	571337	2		- -		-	-
-----------------	--	--	-------------	-----	------------	---	---------------	---	--	-----	--	---	---

Denem

1.3 , 1.4 /GLX			10/82-04/84	Bdx	20347 14	-	571224	2		227 10,2		561043	-
----------------	--	--	-------------	-----	----------	---	---------------	---	--	----------	--	---------------	---

1310, 1310 Break, Pickup

1.6			03/88-17/04	Bdx	20347 14,3	-	571337	2		227 10,2		561043	-
-----	--	--	-------------	-----	------------	---	---------------	---	--	----------	--	---------------	---

Lodgy

			03/12-	TRW	23973 17,5	573125	-	-	-	-	-	-	-
(+) ESP			03/12-	Ate	24914 18	573268_{jc}	-	-		280 24		-	-

Logan

1.4 , 1.6 (-)ABS			08/04-	TRW	21463 18	-	571526	2		238 12		561235	-
1.4 , 1.6 (+)ABS			08/04-	TRW	21463 18	-	571526	2		259 12		562293	-
1.5 Dci			01/07-	TRW	21463 18	-	571526	2		259 20,7		561997	-
MCV (Break) 1.4, 1.5 DCi (90cv)			02/07-	Ate	23552 18,1	573130	-	-		260 22		562268	-
Pick-Up, 1.6, 1.5 dCi			01/09-12/12	TRW	23973 17,5	573125	-	-		260 22		562268	-

Nova

1.4 L, 1.6 GT			04/96-03/01	Bdx	20347 14	-	571224	2		238 12		561235	-
---------------	--	--	-------------	-----	----------	---	---------------	---	--	--------	--	---------------	---

Sandero 06/08 - >10/12

1.2 16S, 1.4, 1.6 (-)ABS			06/08-10/12	TRW	21463 18	-	571526	2		238 12		561235	-
1.4, 1.5 Dci (+)ABS			06/08-10/12	TRW	21463 18	-	571526	2		259 20,7		561997	-

Sandero II

			11/12-	-	-	-	-	-	-	-	-	-	-
--	--	--	--------	---	---	---	---	---	---	---	---	---	---

Duster

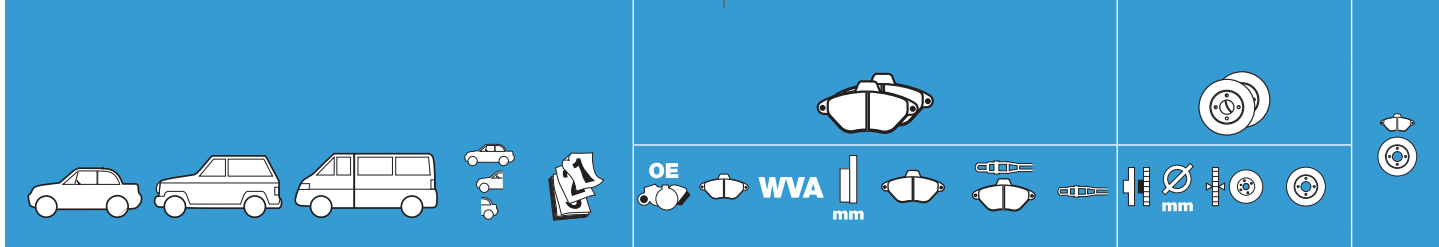
1.6 16S discs Ø269 mm			03/10-12/12	TRW	23973 17,5	573125	-	-		269 22,3		562658	-
discs Ø280 mm			03/10-	Ate	24914 18	573268_{jc}	-	-		280 24		562529	-

DACIA

VUL

Dokker

(-) ESP			01/09-	TRW	23973 17,5	573125	-	-	-	-	-	-	-
1.2 TCe, 1.6 MPI, 1,5dCi			09/12-	Ate	24914 18	573268_{jc}	-	-		280 24		-	-



DAEWOO / CHEVROLET

Aranos												
1.5 GLX/Quorum, 1.8, 2.0 Abaco/CD/CDX			01/95-11/97	Ate	21201 17,5	571391	-	-		256 24	561488	551040
Aveo												
1.2, 1.4, 1.5			03/06-05/11	Ake	23974 17,6	572539	-	-		236 20	561248	-
1.2 16S, 1.4 16S 1.3 VCDi 15"			06/11-	Mdo	25076 19	-	573332 _{jc}	-		276 26	562642	-
1.6 i			10/12-	-	-	-	-	-		276 26	562642	-
Captiva												
			10/06-	Mdo	24510 17	-	572570	2		296 29	562671	-
			10/06-	Ake	24498 15,8	-	573386	2		303 20	562670	-
Cruze												
1.4 Turbo, 1.6 i, 1.8 i 15"			07/12-	Mdo	25079 19	-	573325 _{jc}	2		276 26	562642	-
1.6 i, 1.8 i 16"			05/09-	Mdo	25076 19	-	573332 _{jc}	2		300 26	562631	-
1.7 VCDi			01/12-	Mdo	25079 19	-	573325 _{jc}	2		276 26	562642	-
2.0 VCDi 15"			05/09-	Mdo	25079 19	-	573325 _{jc}	2		276 26	562642	-
2.0 VCDi 16"			05/09-	Mdo	25076 19	-	573332 _{jc}	2		300 26	562631	-
15"			05/09-	Bos	25096 16,3	-	573335 _{jc}	2		268 12	562651	-
16"			05/09-	Bos	25096 16,3	-	573335 _{jc}	2		292 12	562640	-
Epica												
2.0 i, 2.0 VCDi, 2.5 15'			05/06-09/09	Ake	23234 17	572407	-	-		256 24	562662	-
2.0 i, 2.0 VCDi, 2.5 16'			05/06-09/09	Ake	23234 17	572407	-	-	-	-	-	-
2.0 i, 2.0 VCDi			05/06-09/09	Bre	24744 14,7	572633	-	-	-	-	-	-
Espero												
1.5 GLX, 1.8, 2.0 CD/CDX			01/95-11/97	Ate	21201 17,5	571391	-	-		256 24	561488	-
1.5 GLX, 1.8, 2.0 CD/CDX			12/97-06/99	Ate	23234 17	-	572407	2	-	-	-	-
Evanda												
2.0 CDX			07/02-12/04	Sum	-	-	-	-	-	-	-	-
2.0 CDX			07/02-12/04	Sum	23994 14,6	-	573215	-	-	-	-	-
Kalos												
1.2, 1.4, 1.6 (+/-)ABS			02/03-12/08	Ake	23974 17,6	572539	-	-		236 20	561248	-
Korando												
2.0, 2.3, 3.2			12/98-05/05	TRW	23230 16	-	572416	2	-	-	-	-
2.3 TDiC, 2.9 TDiC			12/98-05/05	TRW	23230 16	-	572416	2	-	-	-	-
2.0, 2.3, 3.2			12/98-05/05	TRW	23243 14	-	572417	4		300 10,5	562530	-
2.3 TDiC, 2.9 TDiC			12/98-05/05	TRW	23243 14	-	572417	4		300 10,5	562530	-



DAEWOO / CHEVROLET

Lacetti

1.4 SE, 1.6 CDX/SE/SX, 1.8 /CDX/Class			08/03-12/04	Ake	-	-	-	-	-	256	24		562662	-	
1.4 SE, 1.6 CDX/SE/SX, 1.8 /CDX/Class			08/03-12/04	Sum		24071	14,6	573216	-	-	258	10,6		562740	-

Lanos

1.3 S/SE, 1.4 S/SE/SE, 1.5 (+/-)ABS			04/97-05/05	Ake		23241	15,4	572402	-	-	236	20		561248	-
1.3 S/SE, 1.4 S/SE/SE, 1.5 (+/-)ABS			04/97-05/05	Ake		21353	16	571924	571492	2	236	20		561248	551105
1.6 SX (+/-)ABS			04/97-05/05	Ake		23234	16,9	572403	572408	2	256	24		561488	-
1.6 16 V			Ch: 4442433-	Ake		21201	17,5	571391	-	-	256	24		561488	-

Leganza

2.0 CDX/SX, 2.2 CDX			06/97-04/04	Ake		23234	17	-	572407	2	-	-	-	-	-
2.0 CDX/SX, 2.2 CDX			06/97-04/04	TRW		23237	14,6	572406	-	-	258	10,5		562256	-

Magnus

2.0			07/99-	Sum	-	-	-	-	-	-	-	-	-	-	-
2.0			07/99-	Sum		23994	14,6	-	573215	-	-	-	-	-	-

Malibu

2.4 i, 2.0 TD			07/12-	-	-	-	-	-	-	-	296	30		562460	-
---------------	--	--	--------	---	---	---	---	---	---	---	-----	----	--	--------	---

Matiz

0.8, 1.0			04/98-02/11	Ake		23241	15,4	572402	-	-	236	12,6		562138	-
----------	--	--	-------------	-----	--	-------	------	--------	---	---	-----	------	--	--------	---

Musso

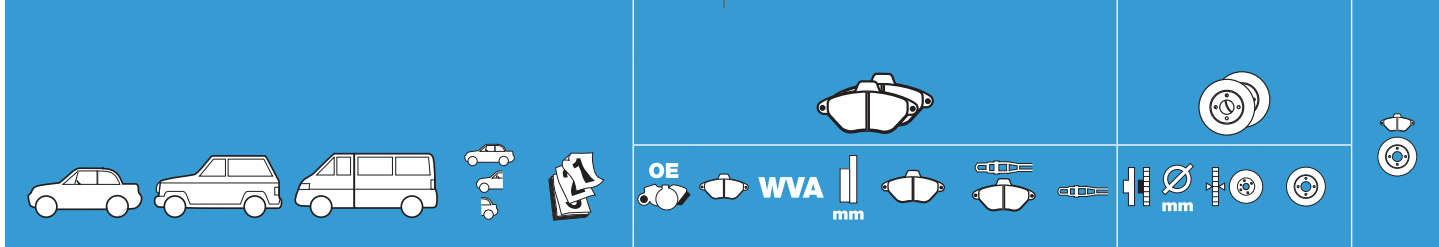
2.3, 3.2			12/98-05/05	TRW		23230	16	-	572416	2	-	-	-	-	-
2.3 TDiC, 2.9 TDiC			12/98-05/05	TRW		23230	16	-	572416	2	-	-	-	-	-
2.3, 3.2			12/98-05/05	TRW		23243	14	-	572417	4	300	10,5		562530	-
2.3 TDiC, 2.9 TDiC			12/98-05/05	TRW		23243	14	-	572417	4	300	10,5		562530	-

Nexia

1.5 L GL, 1.8			01/95-08/97	Ate		21353	16	571924	571492	2	236	20		561248	551105
1.5 GLX/GTX			01/95-08/97	Ate		21201	17,5	571391	-	-	256	24		561488	-

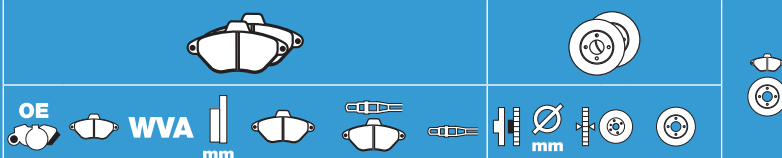
Nubira

1.4, 1.6, 1.8			08/03-	Ake		23234	16,9	-	572408	2	256	24		562681	-
2.0 TDCi			01/05-	Ake		23234	16,9	-	572408	2	256	24		562662	-
1.6 16 V			04/87-05/99	Ake		21353	16	-	571492	2	-	-	-	-	-
1.4, 1.6, 1.8, 2.0 TDCi			10/03-12/04	Sum		24071	14,6	573216	-	-	258	10,6		562740	-
2.0			04/97-07/03	TRW		23237	14,6	572406	-	-	258	10,6		562740	-



DAEWOO / CHEVROLET

Orlando												
1.8 i, 2.0 VCDI			01/11-	Mdo	25079 19	-	573325_{jc}	2		300 26	562631	-
1.8 i, 2.0 VCDI			01/11-	Mdo	25096 16,3	-	573335_{jc}	2		292 12	562640	-
Rexton												
3.2 /Dynamic			05/02-05/04	Ake - - -	- - -	-	-	-	- - - -	-	-	-
2.9 TDCi /Dynamic			05/02-05/04	Ake - - -	- - -	-	-	-	- - - -	-	-	-
3.2 /Dynamic, 2.9 TDCi /Dynamic			05/02-05/04	Ake - - -	- - -	-	-	-	- - - -	-	-	-
2.9 TDCi /Dynamic			05/02-05/04	Ake - - -	- - -	-	-	-	- - - -	-	-	-
Rezzo												
1.6 , 1.8, 2.0			05/00-12/04	Ake	23234 16,9	-	572408	2	- - - -	-	-	-
Spark												
1.0 16V, 1.2 16V			12/09-	Ake	- 18	-	573385	2		236 20	561248	-
Tacuma												
1.6, 1.8, 2.0			05/00-12/04	Ake	23234 16,9	-	572408	2	- - - -	-	-	-
Tacuma Van												
1.6, 1.8			02/02-12/04	Ake	23234 16,9	-	572408	2	- - - -	-	-	-
Tico												
0.8 (SB1)			02/95-12/00	Mdo	23061 14	572530	-	-	- - - -	-	-	-
Trax												
1.4 T, 1.6 i, 1.7 VCDi (+) 4WD			04/13-	Mdo	25079 19	-	573325_{jc}	2	- - - -	-	-	-
			04/13-	Mdo	25096 16,3	-	573335_{jc}	2	- - - -	-	-	-
Volt												
Electric EV 151cv	Electric		11/11-	Mdo - - -	- - -	-	-	-		300 26	562631	-
Electric EV 151cv	Electric		11/11-	Mdo	25096 16,3	-	573335_{jc}	2		292 12	562640	-
Chevrolet												
Trans sport 3.4 (LA1)			11/96-09/03	Sum	23165 17,7	-	573063	2		278 32	562160	-



DAIHATSU

Applause

1.6 L/X GLX/GX/L/X Zi			05/89-09/94	Ake	21338 14	-	572164	2		234 18		561558	-
1.6 /X/XiC			09/97-05/00	Sum	- - -	-	-	-		234 18		561558	-
1.6 GLX/GX/L/X			05/89-08/97	Ake	21559 12,5	572163	-	-		236 10		561559	-

Charade

1.0, 1.3			02/87-10/90	Ake	21338 14	-	572164	2		234,5 11		561635	-
1.0 GTi, 1.3			02/87-02/93	Ake	21338 14	-	572164	2		234 18		561558	-
1.0, 1.3			11/90-02/93	Ake	21338 14	-	572164	2	-	-	-	-	-
1.0 CS/TS			03/93-03/96	Ake	21952 15,6	-	572409	2	-	-	-	-	-
1.3 (+/-)ABS			03/93-04/01	Ake	21952 15,6	-	572409	2		234 18		561558	-
1.5 , 1.6 GSX/GTi			06/94-11/99	Ake	21952 15,6	-	572409	2		234 18		561558	-
1.0 D, 1.0 TD			02/87-10/90	Ake	21338 14	-	572164	2		234,5 11		561635	-
1.0 D /CS/TS, 1.0 TD			11/90-02/93	Ake	21338 14	-	572164	2	-	-	-	-	-
1.0 GTi			02/87-02/93	-	- - -	-	-	-	-	-	-	-	-
1.3, 1.5 , 1.6 GSX/GTi			03/93-11/99	Sum	20008 13	572162	-	-	-	-	-	-	-
1.6 GSX/GTi			03/93-03/96	Sum	20008 13	572162	-	-	-	-	-	-	-
1.3 WTi			06/11-	Ate	23202 17,8	-	572576	2		258 22		562421	-
1.3 WTi			06/11-	Ate	24574 14,5	-	572588	2		278 9		562422	-

Copen

0.7 i			06/03-02/06	Sum	- - -	-	-	-		246 17		562532	-
1.3 i			03/06-	Sum	23507 15	-	572471	-		246 17		562532	-

Cuore

0.8			08/90-07/94	Ake	- - -	-	-	-	-	-	-	-	-
0.8			08/94-10/98	Ake	- - -	-	-	-		211 10		561367	-
1.0			10/98-02/03	Sum	23494 14	-	572552	2	-	-	-	-	-

Cuore L251

1.0 i			04/03-08/05	Ake	24229 15,3	-	572615	2	-	-	-	-	-
-------	--	--	-------------	-----	------------	---	---------------	---	---	---	---	---	---

Cuore L276

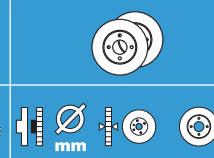
1.0 i			04/07-	Sum	25273 15	-	572617	-		246 17		562532	-
-------	--	--	--------	-----	----------	---	---------------	---	--	--------	--	---------------	---

Domino

0.8 CS/CX/TG/TS/TX			08/90-11/94	Ake	- - -	-	-	-	-	-	-	-	-
0.8 DX/SDX			12/94-10/98	Ake	- - -	-	-	-		211 10		561367	-

Feroza

1.6 DX /SE			10/88-12/97	Ake	21243 14	572293	-	-		277 18		561557	-
1.6 /DLX/EL			10/88-08/93	Ake	21712 14	572294	-	-		277 12,5		-	-



DAIHATSU

Feroza

1.6 SX			09/93-12/97	Ake	21243 14	572293	-	-		277 12,5	-	-
--------	--	--	-------------	-----	----------	---------------	---	---	--	----------	---	---

Fourtrak

2.0			04/84-04/93	Ake	21712 14	572294	-	-		277 12,5	561368	-
2.0, 2.8, 2.8 D			09/85-04/93	Ake	21243 14	572293	-	-		277 12,5	561368	-
2.8 TD			04/84-12/88	Ake	21243 14	572293	-	-		277 18	561557	-
2.8			01/89-09/89	Ake	21712 14	572294	-	-		277 12,5	561368	-
2.8 TD			01/89-09/89	Ake	21712 14	572294	-	-		277 18	561557	-
2.8 TD			01/89-08/93	Ake	21967 13,8	572278	-	-		277 18	561557	-
2.8 D TD/TDiC			10/89-06/01	Ake	21243 14	572293	-	-		277 18	561557	-

Gran Move

1.5 /CX/SE (+/-)ABS			02/97-06/98	Ake	21952 15,6	-	572409	2		234 18	561558	-
1.6			07/98-07/02	Ake	21952 15,6	-	572409	2	-	-	-	-
1.5 /CX/SE, 1.6 (+)ABS			02/97-07/02	Sum	20008 13	572162	-	-	-	-	-	-

Hijet

1.0 /DLX, 1.0 Touring			07/86-10/90	Sum	20780 13,4	572118	-	-		211 10	561367	-
1.0 /DX, 1.3 /SDX			12/92-10/05	Sum	20780 13,4	572118	-	-		211 10	561367	-
1.2 D, 1.4 D			01/96-12/00	Sum	20780 13,4	572118	-	-		211 10	561367	-

Materia

1.3 DWT, 1.5 DWT			10/06-	TRW	24283 16,5	-	573249_{jc}	2	-	-	-	-
------------------	--	--	--------	-----	------------	---	----------------------------	---	---	---	---	---

Mira

0.8 (+)Life Style/Trendy			03/93-10/98	Ake -	-	-	-	-	-	-	-	-
--------------------------	--	--	-------------	-------	---	---	---	---	---	---	---	---

Move

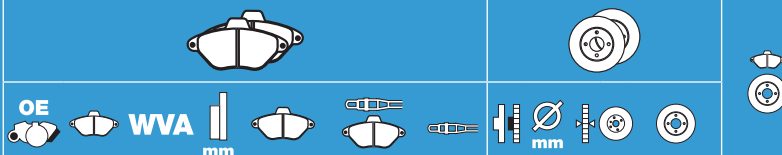
0.8 /X			01/97-11/99	Ake -	-	-	-	-	-	-	-	-
1.0 /X			01/99-09/02	Ake	23497 15	-	572565	2	-	-	-	-

Pionier

2.5 D, 2.8 D			10/81-07/85	Ake	21243 14	572293	-	-		277 12,5	561368	-
--------------	--	--	-------------	-----	----------	---------------	---	---	--	----------	---------------	---

Rocky

2.0, 2.8 D			04/84-08/86	Ake	21243 14	572293	-	-		277 12,5	561368	-
2.0, 2.2, 2.8 D			09/86-04/93	Ake	21243 14	572293	-	-		277 12,5	561368	-
2.0, 2.8 DE, SE (-) DX/EL			09/85-04/93	Ake	21712 14	572294	-	-		277 12,5	561368	-
2.0, 2.8 DE, SE (-) DX/EL			09/85-04/93	Ake	21967 13,8	572278	-	-		277 12,5	561368	-
2.8 TDiC			04/84-12/88	Ake	21243 14	572293	-	-		277 18	561557	-
2.8 TDiC DE, SE			01/89-04/93	Ake	21712 14	572294	-	-		277 18	561557	-
2.8 TDiC DE, SE			01/89-04/93	Ake	21967 13,8	572278	-	-		277 18	561557	-



DAIHATSU

Sirion II

1.0 i, 1.3 i, 1.3 i 4WD			02/05-	Sum	23507 15	-	572471	2		246 17		562532	-
1.0 i, 1.3 i, 1.3 i 4WD			02/05-	TRW	24283 16,5	-	573249_{jc}	2		246 17		562532	-

Sportrak

1.6			10/88-08/90	Ake	21651 17,3	572393	-	-		277 12,5		561368	-
1.6			09/90-	Ake	21967 13,8	572278	-	-		277 18		561557	-

Terios

1.3			05/97-10/05	Sum	21650 15	572441	-	-		273 16		562291	-
1.3 DWT, 1.5			11/05-	Sum	21650 15	572441	-	-		273 16		562291	-
1.5			11/05-	Sum	21650 15	572441	-	-	-	-	-	-	-

Trevis

1.0 i			09/06-	Ake	24229 15,3	-	572615	-		211 11		562531	-
-------	--	--	--------	-----	------------	---	---------------	---	--	--------	--	---------------	---

Valera

1.5 SG/SR (+/-)ABS			06/94-11/99	Ake	21952 15,6	-	572409	2		234 18		561558	-
1.5 SG/SR (+)ABS			06/94-11/99	Sum	20008 13	572162	-	-	-	-	-	-	-

YRV

1.0 DWT, 1.3 DWT			08/00-	Ake	23507 15	-	572471	2	-	-	-	-	-
1.3 Turbo			11/00-	Sum	-	-	-	-	-	-	-	-	-
1.3 i			07/02-2007	Ake	24203 19,5	-	572525	2		246 17		562532	-

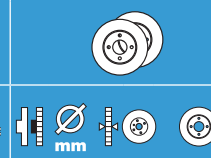
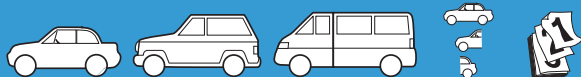
FERRARI

348

3.4 TB/TS			09/89-02/94	Ate	20877 18,2	571348	-	-	-	-	-	-	-
3.4 TB/TS			09/89-02/94	Bre	-	-	-	-	-	-	-	-	-
3.4 TB/TS			09/89-02/94	Ate	20877 18,2	571348	-	-	-	-	-	-	-
3.4 TB/TS			09/89-	-	-	-	-	-	-	-	-	-	-

Testa Rossa

4.9			02/84-04/90	Ate	20437 15	571260	-	-	-	-	-	-	-
4.9 /512 TR			09/86-04/90	Ate	20437 15	571260	-	-	-	-	-	-	-
4.9			05/90-10/92	-	-	-	-	-	-	-	-	-	-
4.9 /512 TR			05/90-10/92	-	-	-	-	-	-	-	-	-	-
4.9			02/84-04/90	Ate	20126 15	571222	-	-	-	-	-	-	-
4.9 /512 TR			09/86-04/90	Ate	20126 15	571222	-	-	-	-	-	-	-
4.9			05/90-10/92	-	-	-	-	-	-	-	-	-	-
4.9 /512 TR			05/90-10/92	-	-	-	-	-	-	-	-	-	-



FIAT

124

1.3, 1.5, 1.6			07/67-09/90	Bdx	20647 17,5	-	571362	2		227 11		561120	-
1.3, 1.5, 1.6			07/67-09/90	Bdx	20074 10	571226	-	-		227 11		561120	-

147

1.0 GL/L L Fiorino			09/76-09/94	Bdx	20347 14	-	571224	2		227 11		561120	-
1.3, 1.4 L			01/82-09/93	Ate	20375 16	571305	-	-		227 11		561120	-
1.3 D L			01/82-06/84	Ate	20375 16	571305	-	-		227 11		561120	-

500 Nuova (01/07-)

500 1.2 8 V			01/07-	Bos	21436 17	-	573267	1		240 11		561380	-
500 1.4 16 V			01/07-	Bos	23982 18	-	573164	1		257 22		562178	-
500 1.3 JTD			01/07-	Bos	24764 17,7	-	573266	1		240,5 20		562296	-
500 1.4 16 V			01/07-	TRW	23601 13,7	573019	-	-		240 11		561380	-

Barchetta

1.8			01/95-03/97	TRW	20838 17	-	571309	2		257 20		561861	-
1.8			04/97-04/04	Ate	21927 17,7	-	571883	1		257 20		561861	551106
1.8 (Etrier fonte)			01/95-03/95	TRW	21103 14,4	571409	-	-		240 11		561923	-
1.8 (Etrier Alu)			04/95-04/04	TRW	23177 14,7	571979	-	-		240 11		561923	-

Brava

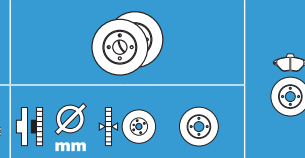
1.2, 1.4, 1.6			09/98-05/02	Ate	21930 17,9	-	571882	2		257 12		561469	551083
1.6 100, 1.8 115			09/98-08/00	Ate	21927 17,7	-	571883	1		257 20		561861	551106
1.9 D 65, TD 75			10/95-08/00	Ate	21930 17,9	-	571882	2		257 12		561469	551083
1.9 D TD, 100 JTD 105			09/96-05/02	Ate	21927 17,7	-	571883	1		257 20		561861	551106

Bravo (-05/02)

1.2 8			09/98-05/02	Ate	21930 17,9	-	571882	1		257 12		561469	551083
1.6 100			09/98-05/02	Ate	21927 17,7	-	571883	1		257 20		561861	551106
1.6 100			09/98-05/02	Ate	21930 17,9	-	571882	1		257 12		561469	551083
2.0 145 HGT, 155 HGT			11/96-08/00	Ate	21636 19,3	-	571884	2		284 22		561387	-
1.4 /Active/Dynamic			07/97-05/02	TRW	23177 14,7	571979	-	-		240 11		561380	-
2.0 145 HGT, 155 HGT (Etrier fonte)			11/96-08/00	TRW	21103 14,4	571409	-	-		240 11		561380	-
1.9 JTD			07/97-05/02	TRW	23177 14,7	571979	-	-		240 11		561380	-

Bravo (04/07-)

1.4 (90cv),			04/07-	Bos	23706 17,1	-	573074_{jc}	1		257 22		562178	551198
1.9 JTD			04/07-	Bos	23711 18,4	-	573076_{jc}	1		281 26		562295	-
1.4 16S , 1.9 D, 1.6 JTD			04/07-	Bos	23708 18,4	-	573075_{jc}	1		284 22		561387	551196
1.4, 1.9 D, 1.9 JTD			04/07-	Bos	23714 15,5	573105_{jc}	-	-		251 10		561329	-
1.4, 1.9 D, 1.9 Multijet			04/07-	Bos	23714 15,5	573105_{jc}	-	-		251 10		561329	-



FIAT

Cinquecento

0.7, 0.9, 1.1			04/92-07/99	Bdx	21365 17	571749	571523	2		240 11		561923	-
---------------	--	--	-------------	-----	----------	---------------	---------------	---	--	--------	--	---------------	---

Coupé

1.8 iE, 2.0			07/95-08/00	Ate	21636 19,3	-	571884	2		284 22		561508	-
2.0 iE			02/94-06/95	TRW	21147 18,4	-	571365	2		284 22		561508	-
2.0 Turbo iE			02/94-06/95	TRW	21147 19,3	-	571894	2		284 22		561387	-
2.0 Turbo iE			07/95-08/96	Ate	21636 19,3	-	571884	2		284 22		561387	-
2.0 Turbo iE			09/96-08/00	Bre	23206 17,8	-	573079	2		305 28		562108	-
1.8 iE, 2.0 Turbo iE (Etrier fonte)			07/95-08/00	TRW	21103 14,4	571409	-	-		240 11		561380	-
2.0 iE/Plus iE/iE (Etrier Alu)			02/94-06/95	TRW	23177 14,7	571979	-	-		240 11		561923	-

Croma I (-12/96)

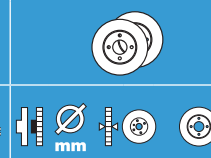
1.6 CHT, 2.0 iE Turbo iE CHT (+)ABS			08/85-02/91	TRW	20838 17	-	571426	2		257 20,2		561328	-
2.0 S iEIE			03/87-02/91	TRW	21185 19,4	-	571347	2		257 12,2		561327^e	-
2.0 S iE (+)ABS			03/87-08/89	TRW	21185 19,4	-	571347	2		284 22		561520	-
2.0 SL iE CHTiE (+)ABS			12/88-02/91	TRW	21185 19,4	-	571347	2		257 22,2		561519	-
2.0 CHT SX iE/Super iE			12/88-12/92	TRW	21185 19,4	-	571347	2		257 14,2		561516	-
2.0 SX iE/Super iE			03/91-03/95	TRW	20838 17	-	571426	2		284 22		561520	-
2.0 Turbo iE			03/91-03/95	TRW	20838 17	-	571426	2		257 22,2		561519	-
2.0 iE/Super iE/Turbo iE (+)ABS			04/95-12/96	TRW	20838 17	-	571426	2		284 22		561387	-
2.0 S iE/S iE SX iE (+/-)ABS			04/95-12/96	TRW	21185 19,4	-	571347	2		257 22,2		561519	-
2.5 (+)ABS			03/93-12/96	TRW	21557 18,5	-	571472	2		284 22		561387	-
1.9 JTD/TDiD			08/87-12/96	TRW	21185 19,4	-	571347	2		257 14,2		561516	-
1.9 JTD/TDiD, 2.5 TD S (+)ABS			08/87-02/91	TRW	21185 19,4	-	571347	2		257 22,2		561519	-
1.9 TDiD, 2.5 TD S			12/88-02/91	TRW	21185 19,4	-	571347	2		257 14,2		561516	-
1.6, 2.0 (+/-)ABS			08/86-02/91	Bdx	21107 12	571474	-	-		251 10		561329	-
1.9 JTD/TDiD, 2.5 TD S (+/-)ABS			08/87-02/91	Bdx	21107 12	571474	-	-		251 10		561340	-

Croma II (06/05-)

1.8 S			06/05-	TRW	20261 19,3	-	573096_{jc}	2		285 24,9		562216	-
1.8 16s, 2.2 16s, 1.9 JTD (120cv)			06/05-	Ate	23402 20,4	573089_{jc}	-	-		285 24,9		562216	-
1.9 JTD (150cv), 2.4 JTD			06/05-	TRW	24294 19,3	-	573217	-		305 28		562303	-
1.9 JTD (150cv) > ch. n° 2060168			12/05-	TRW	24294 19,3	-	573217	-		285 24,9		562216	-
1.9 JTD (150cv) ch. n° 2060169 >			12/05-	TRW	24294 19,3	-	573217	-		305 28		562303	-
			06/05-	TRW	24348 16,4	573307	-	-		278 11,9		562229	-
			06/05-	TRW	24348 16,4	573307	-	-		292 19,9		562220	-

Duna/Elba

1.1, 1.3			06/87-12/91	Ate	21193 18	571448	571449	2		240 12		561326	-
1.7 D/DS			06/87-12/89	Ate	21193 18	571448	571449	2		240 12		561326	-



FIAT

Freemont

2.0 MJt			06/11-	Bos	-	-	-	-	-	-	-	-
3.6 24s			06/11-	Bos	-	-	-	-	-	-	-	-
			06/11-	TRW	-	-	-	-	-	-	-	-

Idea

1.2 , 1.4			10/03-	Bos	23705 17,9	573170	573172	1		257 22		562178	-
1.3 MJTD			10/03-	Bos	23705 17,9	573170	573172	1		257 22		562178	-
1.3 MJTD, 1.9 MJTD			10/05-	Bos	23708 19,2	573171	-	-		284 22		561387	-

Marea

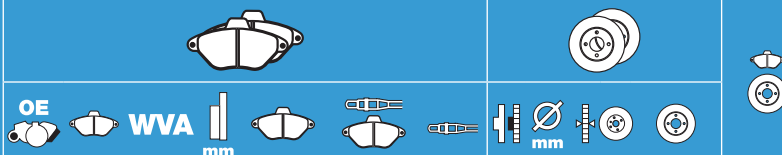
1.2, (80 HP)			09/96-08/02	Ate	21930 17,7	571949	-	-		257 12		561469	-
1.4, 1.6			08/96-08/02	Ate	21930 17,9	-	571882	1		257 12		561469	551083
1.6 (+)			08/96-08/00	Ate	21927 17,7	-	571883	1		257 20		561861	551106
1.6 Bipower, 1.8			03/99-08/00	Ate	21927 17,7	-	571883	1		257 20		561861	551106
2.0 ELX/HLX			10/96-08/02	Ate	21636 19,3	-	571884	2		284 22		561387	-
1.9 TD/JTD			08/96-08/02	Ate	21927 17,7	-	571883	1		257 20		561861	551106
1.9 TD			08/96-08/00	Ate	21930 17,9	-	571882	1		257 12		561469	551083
2.4 JTD			11/96-08/00	Ate	21636 19,3	-	571884	2		284 22		561387	-
(+)Etrier fonte			10/96-08/02	TRW	21103 14,4	571409	-	-		240 11		561380	-
(+)Etrier Alu			10/96-08/02	TRW	23177 14,7	571979	-	-		240 11		561380	-

Marea S.W./Weekend

2.0 20V (155 HP)			10/96-08/00	Ate	21636 19,3	-	571884	2		284 22		561387	-
2.0 100 (115 HP)			10/96-08/00	Ate	21927 17,7	-	571883	1		257 20		561861	551106
2.0			09/00-08/02	Ate	21636 17,9	573042	-	-		284 22		561387	-
2.4 JTD (105 HP)			11/96-08/00	Ate	21927 17,7	-	571883	1		257 20		561861	551106
2.4 JTD			11/96-08/00	Ate	21636 19,3	-	571884	2		284 22		561387	-
(+)Etrier fonte			10/96-08/02	TRW	21103 14,4	571409	-	-		240 11		561380	-
(+)Etrier Alu			10/96-08/02	TRW	23177 14,7	571979	-	-		240 11		561380	-

Multipla

1.6 (+) Taxi, 1.9 JTD			08/98-	Bos	23708 18,4	-	573075_{jc}	1		284 22		561508	-
1.6 (+) Taxi, 1.9 JTD			08/98-08/04	Ate	21636 19,3	-	571884	2		284 22		561508	-
1.6 SX Mono Blupower (GPL/LPG)			1998-/08/05	Bos	23708 18,4	-	573075_{jc}	1		284 22		561508	-
1.6 SX Mono Blupower (GPL/LPG)			1998-/08/05	Ate	21636 19,3	-	571884	2		284 22		561508	-
1.6 Bipower SX (GPL/LPG)			02/99-09/03	Bos	23708 18,4	-	573075_{jc}	1		284 22		561508	-
1.6 Bipower SX (GPL/LPG)			02/99-09/03	Ate	21636 19,3	-	571884	2		284 22		561508	-
1.6, 1.6 S, JTD 120			09/04-	Bos	23708 18,4	-	573075_{jc}	1		284 22		561508	-
1.6 Bipower (GPL/LPG)			03/01-	Bos	23708 18,4	-	573075_{jc}	1		284 22		561508	-
1.6 Bipower (GPL/LPG)			03/01-08/04	Ate	21636 19,3	-	571884	2		284 22		561508	-



FIAT

Multipla

1.9 JTD			04/02-	Bos	23714 15,5	573105_{jc}	-	-		251 10		561329	-
1.6 Blupower (GPL/LPG)			04/02-08/05	Bos	23714 15,5	573105_{jc}	-	-		251 10		561329	-
1.6 Bipower (GPL/LPG)			03/01-	Bos	23714 15,5	573105_{jc}	-	-		251 10		561329	-

Palio

1.2			07/97-	Ate	21193 18,3	571916	571917	2		240 20		562056	-
1.2, 1.6 HL			06/99-10/00	Ate	21193 18,3	571916	571917	2		240 20		562056	-
1.2 (+)ABS			06/99-10/00	Ate	23227 18,3	-	573094	2		240 20		562056	-
1.7 TD ED			07/97-	Ate	21193 18,3	571916	571917	2		240 20		562056	-

Palio Weekend

1.2			01/99-	Ate	23220 18,3	-	573109	2		257 20		561861	-
1.6			07/97-10/03	Ate	21193 18,3	571916	571917	2		257 20		561861	-
1.6			01/99-	Ate	23220 18,3	-	573109	2		257 20		561861	-
1.7 TD, 1.9 D, 1.9 JTD			01/99-	Ate	23220 18,3	-	573109	2		257 20		561861	-

Panda (-05/03)

0.8, 0.9, 1.1			07/83-01/93	Bdx	20775 18	571464	571297*	2		227 11		561120*	551003*
0.8, 0.9, 1.1			02/93-08/03	TRW	20838 17	-	571309	2		227 11		561120	-

Panda (2003-)

1.1, 1.2			09/03-03/12	Bdx	21365 17	-	571523	2		240 11		561380	-
1.2 (4x4)			10/04-03/12	Bos	24072 17,9	573168	-	-		240,5 20		562296	-
1.4 Abarth			10/04-03/12	Bos	23982 18	-	573164	2		257 22		562178	-
1.3 JTD (FWD)			09/03-03/12	Bos	24072 17,9	573168	-	-		240,5 20		562296	-
1.3 JTD (4x4)			10/04-	Bos	24072 17,9	573168	-	-		240,5 20		562296	-
1.2 (4x4)			10/04-03/12	Bos	23601 13,7	573019	-	-		240 11		561380	-
1.4 Abarth			10/04-03/12	Bos	23601 13,7	573019	-	-		240 11		561380	-
1.3 JTD (4x4)			10/04-03/12	Bos	23601 13,7	573019	-	-		240 11		561380	-

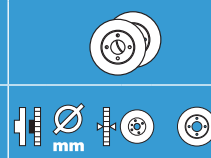
Panda (2012-)

0.9, 1.2, 1.3 JTD			03/12-	Ate -	25323 18	-	573366	2		257 12		561469	-
0.9, 1.2, 1.3 JTD			03/12-	Ate -	25323 18	-	573366	2		- - -		562803	-
(4x4) 0.9, 1.3 JTD			03/12-	- -	- -	- -	- -	- -		- - - -		- -	- -
(4x4) 0.9, 1.3 JTD			10/12-	Ate -	25323 18	-	573366	2		257 12		561469	-
(4x4) 0.9, 1.3 JTD			10/12-	Ate -	25323 18	-	573366	2		- - -		562803	-
(4x4) 0.9, 1.3 JTD			10/12-	- -	- -	- -	- -	- -		- - - -		- -	- -

Punto

1.1 55, 1.2 60/75 (+/-)ABS			08/93-09/99	Bdx	21365 17	571528	571523*	2		240 11		561380*	551103*
1.2 60 (+/-)ABS			10/93-11/96	TRW	20838 17	-	571309	2		257 12		561469	551005

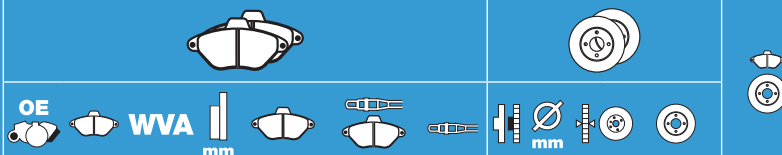
* Kit disc



FIAT

Punto													
1.2 85			12/96-07/99	Ate	21930 17,7	571949	-	-		257 12		561469	-
1.2 80 (+)			08/99-04/06	Ate	21930 17,7	571949	-	-		257 12		561469	-
1.2 80 (+)Speedgear			08/99-04/06	Ate	21930 17,7	571972	-	-		257 12		561469	-
1.4 95 130 GT			10/93-10/05	TRW	20838 17	-	571309	2		257 20		561861	-
1.6 9			04/94-03/97	TRW	20838 17	-	571309	2		257 12		561469	551005
1.8 130 130 HGT			08/99-05/03	Ate	20908 18,5	571974	-	-		257 22		562178	-
1.8 130, 1.9 MJTD			06/03-10/05	Ate	21636 17,9	573042	-	-		284 22		561508	-
1.3 JTD, 1.9 JTD Multijet			08/99-10/05	Ate	21927 17	571973	-	-		257 20		561861	-
1.7 D TD (+/-)ABS			01/94-07/99	Bdx	21365 17	571528	571523*	2		240 11		561380*	551103*
1.7 TD, 1.7 D			01/94-07/99	TRW	20838 17	-	571309	2		257 12		561469	551005
1.7 TD			12/96-07/99	Ate	21930 17,7	571949	-	-		257 12		561469	-
1.9 D			08/99-10/03	Ate	21930 17,7	571972	-	-		257 12		561469	-
1.4 130 GT			10/93-11/96	TRW	23177 14,7	571979	-	-		240 11		561380	-
1.4 130 GT			12/96-07/99	TRW	21103 14,4	571409	-	-		240 11		561380	-
1.8 130 130 HGT			08/99-10/05	TRW	23601 13,7	573019	-	-		240 11		561380	-
Punto Cabrio													
1.2 60/85			05/94-04/01	Bdx	21365 17	571528	571523*	2		240 11		561380*	551103*
1.2 85			12/96-04/01	Ate	21930 17,7	571949	-	-		257 12		561469	-
1.6 9			05/94-03/97	TRW	20838 17	-	571309	2		257 12		561469	551005
1.2, 1.6			05/94-04/01	TRW	21103 14,4	571409	-	-		240 11		561380	-
Punto (Grande Punto)													
1.2, 1.4 (+) (Alu)			10/05-	Bos	23706 17,1	-	573074_{jc}¹	1		257 22		562304	-
1.3 MJTD (+) (Alu)			10/05-	Bos	23706 17,1	-	573074_{jc}¹	1		257 22		562304	-
1.9 D MTD			10/05-	Bos	23981 19,6	-	573165	1		284 22		562297	-
1.9 JTD PF, JTD PF Sport (+) (Alu)			10/05-	Bos	24349 17,5	573166	-	-		264 10		562306	-
1.4 T-Jet Abarth			09/07-	Bre	24162 15,2	-	573290	1	-	-	-	-	-
1.4 T-Jet Abarth			-12/10	Bos	24349 17,2	-	573345	2		264 10		562305	-
Punto Evo (2009-)													
0.9 (85cv), 1.2 (70cv)			01/12-	Ate -	25430 17,4	-	573367	2		257 12		-	-
1.2 (65cv), 1.4, 1.3 Jtd (75/85/95cv)			10/09-	Bos	23706 17,1	-	573074_{jc}	2		257 22		562304	-
1.4 Sport, 1.3 Jtd (85cv), 1.6 Jtd (120cv)			10/09-	Bos	23708 18,4	-	573075_{jc}	2		284 22		562297	-
			10/09-	Bos	24349 17,2	-	573345	2		264 10		562305	-
Regata													
			10/83-04/90	TRW	20838 17	-	571309	2		257 12		561150	-
			06/83-06/89	Bdx	20775 18	571464	571297*	2		227 11		561120*	551003*

1= (+) Accessoires
* Kit disc



FIAT

Regata S.W./Weekend

1.3, 1.5, 1.6			06/83-04/90	Bdx	20775 18	571464	571297	2		257 12		561150	-
1.3, 1.5, 1.6			06/83-04/90	TRW	20838 17	-	571309	2		257 12		561150	-
1.7 D 60 S, 1.9 D 70/TD 80			09/86-06/89	Bdx	20775 18	571464	571297	2		257 12		561150	-
1.7 D 60 S, 1.9 D 70/TD 80			05/84-06/89	TRW	20838 17	-	571309	2		257 12		561150	-

Ritmo

1.5 60/75/85, 1.6 105			06/78-08/88	Bdx	20775 18	-	571297	2		227 11		561120	-
1.6 105 TC, 125 TC 80/90/100			03/83-08/88	Bdx	20775 18	571464	571297	2		257 12		561150	-
2.0 125 TC Abarth, 130 TC Abarth 110/125			10/80-08/88	Bdx	20775 15	-	571285	2		243 20		-	-
2.0 110/125, 130 TC Abarth			05/85-08/88	Bdx	20775 18	-	571297	2		243 20		-	-
1.7 D 60, 1.9 80 TD			09/79-08/88	Bdx	20647 17,5	571463	571362	2		227 11		561120	-
1.7 D 60			03/83-08/88	Bdx	20775 18	-	571297	2		227 11		561120	-
1.9 D 80 TD			10/85-08/88	Bdx	20775 18	571464	571297	2		257 12		561150	-

Sedici

1.6 16s			06/06-	TRW	24391 16	-	573288	2		280 22		562534	-
1.9 JTD, 2.0 JTD			06/06-	TRW	24391 16	-	573288	2		280 22		562534	-
			06/06-	Ake	- - -	-	-	-	- - - -	- - - -	-	-	-

Seicento

(+) Accumulator/Electric			03/98-10/02	Bdx	21365 17	571749	571523*	2		240 11		561380*	551003*
--------------------------	--	--	-------------	-----	----------	--------	---------	---	--	--------	--	---------	---------

Siena

1.2			09/98-	Ate	21193 18,3	-	571917	2		240 20		562056	-
1.4			07/97-02/98	Ate	23220 18,3	-	573109	2		240 12		561326	-
1.4			09/98-	Ate	21193 18,3	-	571917	2		240 20		562056	-
1.6 16s			09/98-	Ate	23220 18,3	-	573109	2		240 20		562056	-

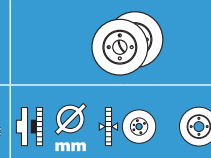
Stilo

1.2, 1.4, 1.6			10/01-12/06	Bos	23706 17,1	-	573074 _{jc}	2		257 22		562178	551198
1.4, 1.6, 1.8 (+) /Multivan			10/01-08/08	Bos	23708 18,4	-	573075 _{jc}	2		284 22		561387	551196
2.4 20V			10/01-12/06	Bos	23711 18,4	-	573076 _{jc}	2		281 26		562295	-
1.9 JTD (+) /Multivan			10/01-08/08	Bos	23708 18,4	-	573075 _{jc}	2		284 22		561387	551196
			10/01-08/08	Bos	23714 15,5	573105 _{jc}	-	-		251 10		561329	-

Tempra

1.4, 1.6, 1.8 S (+)ABS			04/90-07/96	TRW	20838 17	-	571309	2		257 12		561469	551005
1.4, 1.6 (-)ABS			04/90-07/96	TRW	20838 17	-	571309	2		240 11		561380	-
1.4, 1.6 S (-)ABS			04/90-07/93	TRW	21105 17	-	571330	1		240 11		561923	-
1.4 L, 1.6 (+)ABS			07/93-07/96	TRW	20838 17	-	571309	1		240 11		561380	-
1.6 (-)ABS			07/93-07/96	TRW	20838 17	-	571309	2		240 11		561380	-

* Kit disc



FIAT

Tempra

2.0 (+/-)ABS			04/90-07/96	TRW		20838 17	-	571309	2		257 20		561861	-
1.9 D, 1.9 TD, 1.9 TDS TDSX			06/90-07/96	TRW		20838 17	-	571309	2		257 12		561469	551005
1.9 D, 1.9 TD (+)ABS			06/90-07/96	TRW		20838 17	-	571309	2		257 20		561861	-
1.4 S/SX iE L iE, 1.6, 1.8, 2.0 SLX iE/SX SS iE (+)ABS			04/90-07/96	TRW		23177 14,7	571979	-	-		240 11		561380	-
1.4 L iE/SX iE (-)ABS			01/95-07/96	TRW		21103 14,4	571409	-	-		240 11		561380	-
1.9 D, 1.9 TD (+)ABS			06/90-07/96	TRW		23177 14,7	571979	-	-		240 11		561380	-

Tempra S.W./Weekend

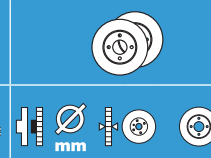
1.4, 1.6 S (+)ABS			04/91-07/96	TRW		20838 17	-	571309	2		257 12		561469	551005
1.4 S, 1.6 (-)ABS			04/91-07/96	TRW		21105 17	-	571330	1		240 11		561923	-
1.8, 2.0 i			04/91-07/96	TRW		20838 17	-	571309	2		257 20		561861	-
1.9 D /S, 1.9 TD /S/SX (+/-)ABS			10/90-06/93	TRW		20838 17	-	571309	2		257 12		561469	551005
1.9 D, 1.9 TD (+)S/SX			10/90-07/96	TRW		20838 17	-	571309	2		257 20		561861	-
			10/90-07/96	TRW		21103 14,4	571409	-	-		240 11		561380	-

Tipo

1.1, 1.4, 1.6 (-)ABS			03/88-09/95	TRW		21105 17	-	571330	1		240 11		561380	-
1.4, 1.6, 1.8 /			03/88-09/95	TRW		20838 17	-	571309	2		257 12		561469	551005
1.4, 1.6 (-)ABS			11/92-09/95	TRW		20838 17	-	571309	2		240 11		561380	-
1.8 iE, 2.0 GT, Sport iE			03/88-09/95	TRW		20838 17	-	571309	2		257 20		561861	-
2.0 Sport iE			11/91-09/95	TRW		21557 18,5	-	571472	2		284 22		561508	-
2.0 Sport iE			03/88-10/91	TRW		20838 17	-	571309	2		257 20		561861	-
1.7 D /S/SX, 1.9 D /GT/SX			06/88-09/95	TRW		21105 17	-	571330	1		240 11		561380	-
1.7 D /S/SX, 1.9 D /GT/SX			11/92-09/95	TRW		20838 17	-	571309	2		240 11		561380	-
1.7 D /S/SX, 1.9 D/TD (+)ABS			11/92-09/95	TRW		20838 17	-	571309	2		257 12		561469	551005
1.9 TD TD TDS			06/88-10/92	TRW		20838 17	-	571309	2		257 12		561469	551005
/			03/88-09/95	TRW		21103 14,4	571409	-	-		240 11		561380	-

Ulysse

1.8 iE (+/-)ABS			04/96-08/00	Bdx		23003 19	-	571843	2		257 20		562033	551145
2.0, 2.0 Turbo (+/-)ABS			04/94-05/02	TRW		21806 19	-	571838	4		281 26		561967	551029
2.0			06/02-07/06	TRW		20261 19,3	-	573096_{jc}	2		285,2 28,1		562224	-
3.0 V6			06/02-07/06	Bre	-	-	-	-	-		310 32		562394	-
1.9 TD, 2.0 JTD, 2.1 TD (+/-)ABS			11/94-05/02	TRW		21806 19	-	571838	4		281 26		561967	551029
2.0 JTD, 2.2 JTD			06/02-07/10	TRW		20261 19,3	-	573096_{jc}	2		285,2 28,1		562224	-
1.8 iE, 2.0, 2.0 Turbo (+)ABS			04/96-05/02	Ate		21275 17	-	571837	2		295 10		561964	-
2.0			06/02-07/06	TRW		20961 17	573032_{jc}	-	-		272 12		562246	-
3.0 V6			06/02-07/06	TRW		20961 17	573032_{jc}	-	-		272 12		562246	-
1.9 TD, 2.0 JTD, 2.1 TD (+)ABS			11/94-05/02	Ate		21275 17	-	571837	2		295 10		561964	-



FIAT

Ulysse

2.0 JTD, 2.2 JTD			06/02-07/10	TRW	20961 17	573032 _{jc}	-	-		272 12	562246	-
------------------	--	--	-------------	-----	----------	----------------------	---	---	--	--------	--------	---

Ulysse (02-)

2.0 16s			09/02-	TRW	20261 19,3	-	573096 _{jc}	2		285,2 28,1	562224	-
2.0 JTD - 2.2 JTD			09/02-	TRW	20261 19,3	-	573096 _{jc}	2		285,2 28,1	562224	-
2.0 JTD (120/136cv)			01/08-	TRW	20261 19,3	-	573096 _{jc}	2	-	-	-	-
2.2 JTD (170cv)			01/08-	TRW	-	-	-	-	-	-	-	-
			09/02-	TRW	20961 17	573032 _{jc}	-	-		272 12	562246	-

Uno

0.9, 1.0, 1.1, 1.3, 1.4, 1.5			02/84-10/95	Bdx	20775 18	571464	571297*	2		227 11	561120*	551003*
1.1 6			01/89-09/95	TRW	20838 17	-	571309	2		240 12	561326	-
1.3 Turbo iE, 1.4 Turbo			06/87-12/94	TRW	20838 17	-	571309	2		240 20	561325	-
1.4 7			01/89-12/91	TRW	20838 17	-	571309	2		240 12	561326	-
1.4 70, 1.5 75			01/93-10/95	TRW	20838 17	-	571309	2		240 12	561326	-
1.3 D 70 60, 1.4 D 70			04/84-12/91	Bdx	20775 18	571464	571297*	2		227 11	561120*	551003*
1.4 D 70, 1.7 D 60, 1.9 TD			01/89-10/95	TRW	20838 17	-	571309	2		240 12	561326	-
1.9 D 75			01/89-12/91	Bdx	20775 18	571464	571297	2		240 12	561326	-
1.3 Turbo iE S iE, 1.4 Turbo			06/87-12/94	TRW	21103 14,4	571409	-	-		227 11	561120	-
1.3 Turbo iE S iE, 1.4 Turbo (Etrier Alu)			06/87-12/94	TRW	23177 14,7	571979	-	-		227 11	561120	-

Uno Mondo

1.0 (+)iE, 1.7 D			11/94-08/00	TRW	20838 17	-	571309	2		240 12	561326	-
------------------	--	--	-------------	-----	----------	---	--------	---	--	--------	--------	---

FIAT

VUL

Cityvan

1.5, 1.7 D			04/86-12/90	Ate	21193 18	571448	571449	2		240 12	561326	-
------------	--	--	-------------	-----	----------	--------	--------	---	--	--------	--------	---

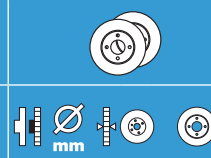
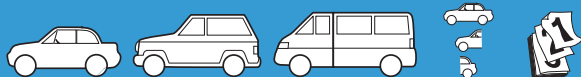
Doblo / Doblo Cargo

1.2, 1.6			11/00-12/02	Ate	20908 18,5	571974	-	-		257 20	561861	551197
1.2, 1.6			01/03-10/05	Ate	23552 18,1	573130	-	-		257 20	561861	-
1.3 D , 1.9 D, 1.9 JTD			01/03-10/05	Ate	23552 18,1	573130	-	-		257 20	561861	-
1.9 D, 1.9 JTD			11/00-12/02	Ate	20908 18,5	571974	-	-		257 20	561861	551197
1.6 Bipower (+)GPL/LPG			09/02-12/02	Ate	20908 18,5	571974	-	-		257 20	561861	551197
1.6 Bipower (+)GPL/LPG			01/03-10/05	Ate	23552 18,1	573130	-	-		257 20	561861	-
1.4, 1.3 JTD (85cv), 1.9 JTD (105/120cv)			10/05-01/10	Bos	23706 17,1	-	573074 _{jc}	1		284 22	561387	-

Doblo / Doblo Cargo (02/10-)

1.4 16s, 1.4 Turbo 16s			02/10-	Ate	24728 20,3	-	573334	2	-	-	562760	-
1.3 JTD, 1.6 JTD			02/10-	Bos	23708 18,4	-	573075 _{jc}	2		284 22	561520	-

* kit disc



FIAT

VUL

Doblo / Doblo Cargo (02/10-)

1.3 JTD, 1.6 JTD, 1.6 JTD (105cv)			02/10-	Ate	24728 20,3	-	573334	2	-	-	-	-	562760	-
2.0 JTD			02/10-	Ate	24728 20,3	-	573334	2	-	-	-	-	562760	-

Ducato (-94)

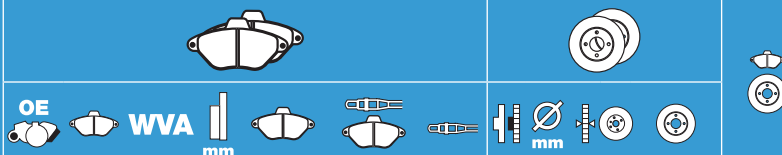
Ducato 10, 1.8			06/84-02/94	TRW	20787 18,5	-	571304	2		256	16		561321	-
Ducato 10, 1.8			06/84-02/94	TRW	20787 18,5	-	571304	2		256	16		561321	-
Ducato 14, 1.8, 2.0			08/81-05/86	TRW	20787 18,5	-	571304	2		256	13		561159	-
Ducato 14, 1.8, 2.0			08/84-05/90	TRW	20787 18,5	-	571304	2		256	16		561321	-
Ducato 15, 1.8, 2.0			08/84-05/90	TRW	20787 18,5	-	571304	2		256	16		561321	-
Ducato 18, 2.0			06/86-05/90	TRW	20787 18,5	-	571304	2		290	16		561339	-
Ducato 10, 1.9 D, 1.9 TD, 2.4 D, 2.4 TD			06/90-02/94	TRW	20787 18,5	-	571304	2		256	16		561321	-
Ducato 14, 2.4 D /TD, 2.5 D, 2.5 TD			08/81-05/94	TRW	20787 18,5	-	571304	2		256	16		561321	-
Ducato 14, 2.5 TD (+)FWD (+)4x4			06/90-05/94	TRW	20787 18,5	-	571304	2		290	16		561339	-
Ducato 15, 2.5 D FWD			09/86-05/90	TRW	20787 18,5	-	571304	2		256	16		561321	-
Ducato 15, 2.5 TD 4x4			09/86-05/90	TRW	20787 18,5	-	571304	2		290	16		561339	-
Ducato 18, 2.4 D, 2.5 D /TD			08/81-05/86	TRW	20787 18,5	-	571304	2		290	16		561339	-
Ducato 18, 2.5 TD FWD			06/90-02/94	TRW	20787 18,5	-	571304	2		256	16		561321	-

Ducato (94-99)

Ducato 10, 14, 1.4, 2.0			03/94-08/99	TRW	21627 19,5	-	571839	2		280	18		561992	-
Ducato 18, 2.0 Combi 6P			03/94-08/99	TRW	21799 19,5	-	571840	2		300	24		561969	-
Ducato 10, 1.9 TD, 1.9 D, 2.5 TD			03/94-08/98	TRW	21627 19,5	-	571839	2		280	18		561992	-
Ducato 10, 2.5 TD, 2.8 D			03/94-08/99	TRW	21627 19,5	-	571839	2		280	24		561984	551144
Ducato 14, 1.9 TD, 2.5 TD			03/94-08/98	TRW	21627 19,5	-	571839	2		280	18		561992	-
Ducato 14, 2.5 TD 4x4, 2.8 iDTD			11/94-08/99	TRW	21627 19,5	-	571839	2		280	24		561984	551144
Ducato 18, 2.5 D /TD FWD			03/94-08/98	TRW	21799 19,5	-	571840	2		300	24		561969	-
Ducato 18, 2.8 D, 2.8 iDTD			05/98-08/99	TRW	21799 19,5	-	571840	2		300	24		561969	-

Ducato (99-02)

Ducato 10, 2.0			09/99-08/01	TRW	23602 19,5	-	573060	1		280	18		561992	-
Ducato 10, 2.0			09/01-11/01	Bre	23917 19,3	-	573113	1		280	24		561984	-
Ducato 14, 2.0			09/99-08/01	TRW	23602 19,5	-	573060	1		280	18		561992	-
Ducato 14, 2.0 (+)FWD (+)4x4			09/01-11/01	Bre	23917 19,3	-	573113	1		280	24		561984	-
Ducato 18, 2.0 Combi 6P			09/99-08/01	TRW	21799 19,5	-	573061	1		300	24		561969	-
Ducato 10, 1.9 D /Comfort/Luton			05/98-08/01	TRW	23602 19,5	-	573060	1		280	18		561992	-
Ducato 10, 1.9 TD, 2.8 D, 2.8 iDTD			09/01-11/01	Bre	23917 19,3	-	573113	1		280	24		561984	-
Ducato 10, 2.8 D, 2.8 iDTD			09/99-08/01	TRW	23602 19,5	-	573060	1		280	24		561984	-
Ducato 14, 1.9 TD			05/98-11/01	TRW	23602 19,5	-	573060	1		280	18		561992	-
Ducato 14, 1.9 TD, 2.8 D			09/01-11/01	Bre	23917 19,3	-	573113	1		280	24		561984	-



FIAT

VUL

Ducato (99-02)

Ducato 14, 2.8 D, 2.8 iTD			09/99-09/01	TRW	23602 19,5	-	573060	1		280 24		561984	-
Ducato 18, 2.8 D, 2.8 iTD			09/99-09/01	TRW	21799 19,5	-	573061	1		300 24		561969	-
			09/01-11/01	Bre	23921 20,3	573115	-	-		280 16		562215	-

Ducato (-07/06)

1.9 D, TD, 2.0 i, 2.5 D TDi, 2.8 D, TDi, JTD (1000 kg/1400 kg)			12/01-07/06	Bre	23917 19,3	-	573113	1		280 24		561984	-
2.0 JTD, 2.3 JTD, 2.8 JTD (1800 kg)			12/01-07/06	Bre	23919 19,3	-	573114	1		300 24		561969	-
1.9 D, TD, 2.0 i, 2.5 D TDi, 2.8 D, TDi, JTD			12/01-07/06	Bre	23921 20,3	573115	-	-		280 16		-	-
(+)Z4 (-) 4x4 (1000 kg/1400 kg)			12/01-07/06	Bre	23921 20,3	573115	-	-		280 16		562215	-
1.9 D, TD, 2.0 i, 2.5 D TDi, 2.8 D, TDi, JTD			12/01-07/06	Bre	23921 20,3	573115	-	-		280 16		562215	-

Ducato (2006-)

30/33/35 2.2 JTd, 2.3 JTd, 3.0 JTd			08/06-	Bos	24469 19,2	-	573260	1		280 24		561984 ¹	-
30/33/35 2.2 JTd, 2.3 JTd, 3.0 JTd			08/06-	Bos	24469 19,2	-	573260	1		300 24		562468 ²	-
30/33/35 2.2 JTd, 2.3 JTd, 3.0 JTd			08/06-	Bos	24469 19,2	-	573260	1		300 24		561969 ³	-
Maxi 2.2 JTd, 3.0 JTd			08/06-	Bos	24467 19	-	573261	1		290 25		562630	-
			08/06-	Bos	23465 19	573274	-	-		280 16		562526 ⁴	-
			08/06-	Bos	23465 19	573274	-	1		280 16		5	-
			08/06-	Bos	23465 19	573274	-	1		299,7 16		562629	-
Ducato 40, 2.3 D, 3.0 D Multijet (/Z5)			08/06-	Bos	- 24468 19,2	-	-	1	-	-	-	-	-
Ducato 40, 2.3 D, 3.0 D Multijet (/Z4)			08/06-	Bos	- 24468 19,2	-	-	1	-	-	-	-	-
Ducato 40, 2.3 D, 3.0 D Multijet (/Z5)			08/06-	Bos	23465 19	573274	-	-	-	-	-	-	-
Ducato 40, 2.3 D, 3.0 D Multijet (/Z4)			08/06-	Bos	23465 19	573274	-	-	-	-	-	-	-

Fiorino

1.1, 1.3			01/88-10/92	Ate	21193 18	571448	571449	2		240 12		561326	-
1.4 iE, 1.4 SS/SX, 1.5 iE, 1.6 iE/SS iE/SX iE/iE			11/92-05/01	Ate	21193 18	571448	-	-		240 12		561326	-
1.3 D			04/82-12/87	Ate	20375 16	571305	-	-		227 11		561120	-
1.7 D/D EGR D/TD			01/88-05/01	Ate	21193 18	571448	571449	2		240 12		561326	-

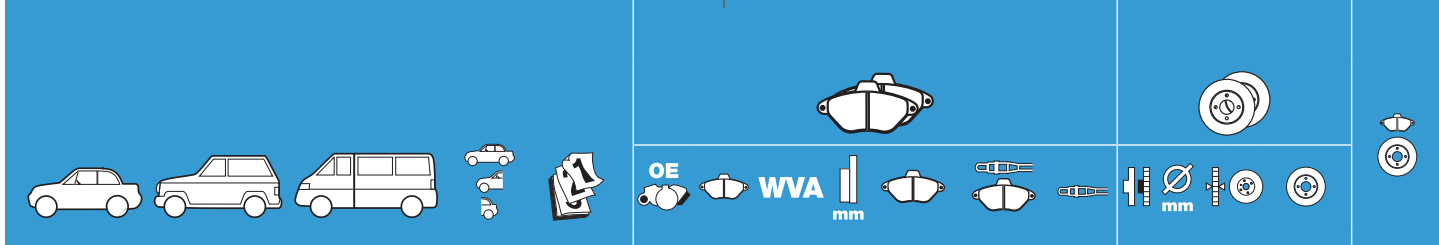
Fiorino (11/07-)

1.3 D (55 Kw), 1.3 MJTD (75cv) 1.4 (54/57 Kw)			11/07-	Bos	23982 18	-	573164	1		257 22		562178	-
---	--	--	--------	-----	----------	---	---------------	---	--	--------	--	---------------	---

Multipa Van

1.6 , 1.9 JTD			04/02-	Ate	21636 19,3	-	571884	2		284 22		561508	-
1.6 Bipower (GPL/LPG)			04/02-08/05	Ate	21636 19,3	-	571884	2		284 22		561508	-
1.6 , 1.9 JTD			04/02-	Bos	23714 15,5	573105_{jc}	-	-		251 10		561329	-
1.6 Bipower (GPL/LPG)			04/02-08/05	Bos	23714 15,5	573105_{jc}	-	-		251 10		561329	-

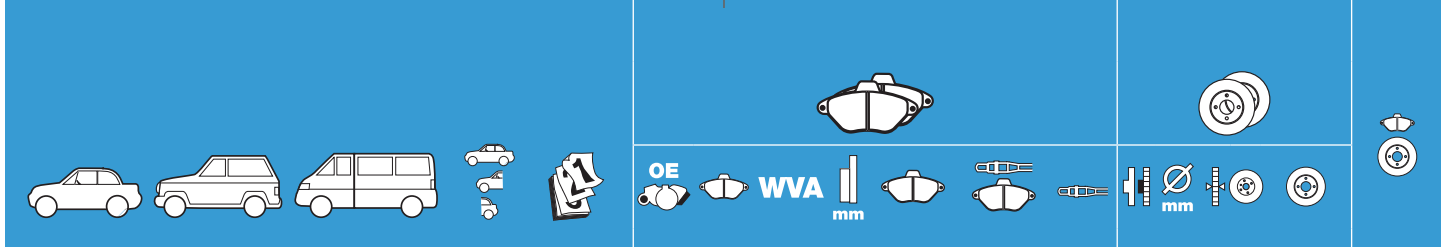
1=(1200kg/1400kg)
2=(1600kg Charge utile Augmentée)
3=(2000kg)
4=moyeu ø72 mm
5=moyeu ø79 mm



FIAT VUL

Panda Van (-08/03)												
0.8, 0.9, 1.1			07/83-01/93	Bdx	20775 18	571464	571297*	2		227 11	561120*	551003*
0.8, 0.9, 1.1			02/93-	TRW	20838 17	-	571309	2		227 11	561120	-
Punto Van												
1.1 55, 1.2 60 (+)ABS			04/94-10/05	Bdx	21365 17	571528	571523*	2		240 11	561380*	551103*
1.3 JTD			06/03-	Ate	21927 17	571973	-	-		257 20	561861	-
1.7 D/TD			04/94-11/96	TRW	20838 17	-	571309	2		257 12	561469	551005
1.7 TD			08/97-08/00	Ate	21930 17,7	571949	-	-		257 12	561469	-
1.9 D			09/00-10/03	Ate	21930 17,7	571972	-	-		257 12	561469	-
1.9 JTD			09/99-	Ate	21927 17	571973	-	-		257 20	561861	-
Qubo												
1.4, 1.4 LPG			11/07-	Bos	23982 18	-	573164	1		257 22	562178	-
1.3 D (75cv)			11/07-	Bos	23982 18	-	573164	1		257 22	562178	-
1.3 D (95cv)			11/07-	-	23709 19	-	-	-		284 22	561387	-
Scudo I (-10/06)												
1.6 , 2.0 /8P/EL/IE			01/96-10/06	Bdx	23003 19	-	571843	2		257 20	562033	551145
2.0 /6P/8P/9P			09/00-09/03	TRW	21806 19	-	571838	4		281 26	561967	551029
2.0 /6P/8P/9P, 2.0 D JTD 9P			10/03-10/06	TRW	20261 19,3	-	573096 _{jc}	2		285,2 28,1	562224	-
1.9 D /EL, 1.9 TD, 2.0 JTD /6P/8P			01/96-10/06	Bdx	23003 19	-	571843	2		257 20	562033	551145
2.0 JTD 9P			09/00-09/03	TRW	21806 19	-	571838	2		281 26	561967	551029
Scudo II (01/07-)												
1.6 JTD, 2.0 (140cv), 2.0 JTD			01/07-	TRW	24595 18,9	-	573280	2		304 28	562622	-
1.6 JTD (90cv) si freins à tambours à l'arrière			01/07-	TRW	24595 18,9	-	573280	2	-	-	-	-
			01/07-	TRW	24578 17	573281	-	-		290 14	562525	-
Stilo Van												
1.9 JTD, JTD 550			10/01-08/08	Bos	23708 18,4	-	573075 _{jc}	2		284 22	561387	551196
1.9 D			09/03-08/05	Bos	23711 18,4	-	573076 _{jc}	1		281 26	562295	-
1.9 JTD, JTD 550			10/01-08/08	Bos	23714 15,5	573105 _{jc}	-	-		251 10	561329	-
Strada Pick Up												
1.2 Trekking			02/00-10/05	Ate	20908 18,5	571974	-	-		257 20	561861	-
1.7 TDs, 1.9 D Trekking			02/00-10/05	Ate	20908 18,5	571974	-	-		257 20	561861	-
Strada												
1.3 JTD (85cv)			06/06-	Ate	20908 18,5	571974	-	-		257 20	561861	-
1.3 JTD (95cv)			10/10-	Ate	20908 18,5	571974	-	-		257 20	561861	-

* Kit disc



FORD (Europe)

B-Max

1.0, 1.4, 1.6 TDCi			03/12-	TRW	-	25134	17	573363	-	-		278	23		-	-
--------------------	--	--	--------	-----	---	-------	----	---------------	---	---	--	-----	----	--	---	---

C-Max II (C-Max I see Focus C-Max)

			10/10-	Ate		23723	18,4	573209_{jc}	-	-		300	25		562363	-
			10/10-	Ate		24137	16	573186_{jc}	-	-		-	-		-	-

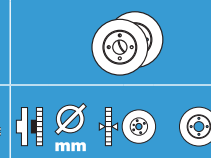
Cougar

2.0			08/99-08/01	Ate		21396	18,8	571832*	571522	2		260	24		561678*	551073*
2.5 (+)Sport			08/98-08/01	Ate		21396	18,8	571832	571522	2		278	24		561986	-
2.0, 2.5			08/98-08/00	Bdx		21586	16	571754	-	-		253	20		561679	-
2.0			09/00-08/01	Bdx		21587	16	-	571755	2		253	20		561679	-
2.5 (+)Sport			08/98-08/01	Bdx		21587	16	-	571755	2		253	20		561679	-
2.5 ST - V6 24V			08/98-08/01	Bos		23410	15,7	573213	573214	2		253	20		561679	-

Escort (MKI/II/III/IV/V)

MK I																
1.3 GT			08/69-11/74	TRW		20088	14,5	571204	-	-		219	9,5		561026^e	-
1.6 RS, 1.6 RS, 2.0 RS			08/69-11/74	Ate		20491	15,1	571247	571298	2		244,6	12,8		561030^e	-
MK II																
1.0, 1.1, 1.3, 1.6, 1.8 RS, 2.0 RS			12/74-08/80	Ate		20491	15,1	571247	571298	2		244,6	12,8		561030^e	-
MK III																
1.1, 1.3 XL			09/80-08/90	Ate		20783	18	571536	571291	2		239,5	10,4		561146	-
1.4 , 1.6, 1.7 TurboRS			03/86-08/90	Ate		20783	18	571536	571291*	2		239,5	24,4		561373*	551001*
1.6 Turbo RS			03/86-08/90	Ate		20908	18	-	571351	2		259,6	24,4		561275	-
1.6 D			09/82-02/86	Ate		20783	18	571536	571291	2		239,5	10,4		561146	-
1.6 D			03/86-08/89	Ate		20783	18	571536	571291	2		239,5	10,4		561146	-
1.8 D			04/89-08/90	Ate		20783	18	571536	571291*	2		239,5	24,4		561373*	551001*
MK IV																
1.3, 1.3, 1.4, 1.6, 1.8 (+/-)ABS			09/90-12/94	Bdx		21171	18	571726^{*1}	-	-		239,5	20		561513*	551026*
1.3			09/90-12/94	Bdx		21171	18	571725	-	-		239,5	10,4		561496	-
1.8 /Si/XR3i/XRi, 2.0 RS 2000			08/90-12/94	Ate		20908	18	-	571351	2		260	24,2		561882	-
2.0 RS Cosworth			10/91-12/94	-	-	-	-	-	-	-		278	24		561710	-
2.0 RS Cosworth			01/95-10/98	Ate		21910	19,8	-	571851	2		278	24		561699	-
1.8 D TDi			09/90-12/94	Bdx		21171	18	571726^{*1}	-	-		239,5	20		561513*	551026*
1.3, 1.4, 1.8, 2.0 (+)ABS			09/90-12/94	Ate		21832	15	571850	-	-		270	10		561709	-
2.0 RS Cosworth			10/91-12/94	TRW		21079	13,7	-	571408	2		273	20		561700	-
2.0 RS Cosworth 4x4			09/92-01/95	Ate		21832	15	571850	-	-		273	20		561700	-
1.8 D (+)ABS			09/90-12/94	Ate		21832	15	571850	-	-		270	10		561709	-

1 avec ressort: = 571964
* Kit disc



FORD (Europe)

Escort (MKI/II/III/IV/V)

MK V

1.3 /CL, 1.4			01/95-04/00	Bdx	21171 18	571726 ^{*1}	-	-	239,5 20		561513*	551026*
1.4, 1.6 Limited			01/95-12/96	Ate	20908 18	-	571351	2	239,5 20		561513	-
1.4, 1.4, 1.6, 1.8 CLX			07/97-08/00	Bdx	21171 18	571964*	-	-	239,5 20		561513*	551152*
1.6 /Ghia (+/-)ABS			01/95-08/00	Bdx	21171 18	571726 ^{*1}	-	-	239,5 20		561513*	551026*
1.8 CLX/LX/XR3i			01/95-07/95	Bdx	21171 18	571726 ^{*1}	-	-	239,5 20		561513*	551026*
1.8 CLX/LX/XR3i			08/95-04/00	Bdx	21171 18	571726 ^{*1}	-	-	239,5 20		561513*	551026*
1.8 D			01/95-06/97	Bdx	21171 18	571726 ^{*1}	-	-	239,5 20		561513*	551026*
1.8 D TDi			01/95-08/00	Bdx	21171 18	571726 ^{*1}	-	-	239,5 20		561513*	551026*
1.8 D TD TDi			07/97-08/00	Bdx	21171 18	571964	-	-	239,5 20		561513	551152

1.4, 1.6 Limited, 1.8 GT/Ghia Si/XR3i, 2.0 RS



01/95-08/00

Ate



21832 15

571850

-

-

270 10



561709

-

1.8 TDi Ghia (+)ABS MK V



01/95-08/00

Ate



21832 15

571850

-

-

270 10



561709

-

Fiesta (MK III/IV/V)

MK III

1.0, 1.1, 1.3, 1.4 (+)ABS			10/89-12/96	Ate	20783 18	571536*	571291	2	239,5 20		561513*	551002*
1.0, 1.1, 1.3, 1.4			10/89-12/96	Ate	21202 18	571412	-	-	239,5 10,4		561496	551017
1.3, 1.4			10/91-12/96	Ate	20783 18	571536	571291	2	239,5 10,4		561496	-
1.6, 1.6 XR2, 1.8			10/89-12/96	Ate	20783 18	571536*	571291	2	239,5 20		561513*	551002*
1.8 D			10/89-09/91	Ate	21202 18	571412	-	-	239,5 10,4		561496	551017
1.8 D (+)ABS			10/89-08/95	Ate	20783 18	571536*	571291	2	239,5 20		561513*	551002*
1.8 D, TD S			12/92-04/96	Ate	20783 18	571536	571291	2	239,5 10,4		561496	-
1.8 D			09/95-12/96	Ate	21203 17,8	571913	-	-	239,7 12		562038	551068
1.8 D (+)ABS			09/95-12/96	Ate	20753 18,3	571914	-	-	239,5 20		561513	-

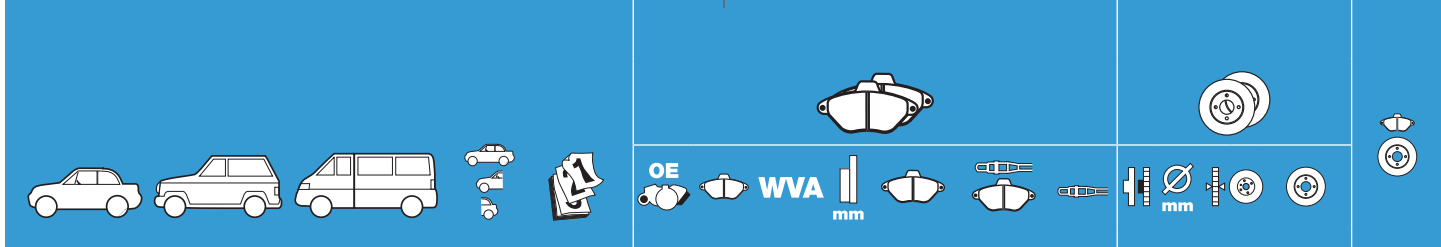
MK IV

1.0, 1.2, 1.3, 1.4			02/97-02/00	Ate	21203 17,8	571913	-	-	239,7 12		562038	551068
1.0 Trend, 1.2, 1.3			03/00-04/02	Ate	21203 17,8	571913	-	-	239,5 20		561513	-
1.0, 1.2, 1.3, 1.4, 1.6 (+)ABS			03/00-04/02	Ate	23202 18,3	573041	-	-	258 22		562078	-
1.2 (-)ABS			09/95-02/00	Ate	20753 18,3	571914	-	-	239,5 20		561513	-
1.4, 1.6 S/Sport			01/96-02/00	Ate	20753 18,3	571914	-	-	239,5 20		561513	-
1.8 D			09/95-01/00	Ate	21203 17,8	571913	-	-	239,7 12		562038	551068
1.8 D (+)ABS			09/95-01/00	Ate	20753 18,3	571914	-	-	239,5 20		561513	-
1.8 D, 1.8 TDdi (-)ABS			02/00-04/02	Ate	23200 18,9	571996	-	-	239,5 20		561513	-
1.8 D, 1.8 TDdi (+)ABS			02/00-04/02	Ate	23202 18,3	573041	-	-	258 22		562078	-

MK V

1.2, 1.3			03/03-08/08	Ate	23202 18,3	573041	-	-	258 22		562078	-
1.4 (+)Zetec			05/02-08/08	Ate	23202 18,3	573041	-	-	258 22		562078	-
1.6 (+)Zetec			05/02-08/08	Ate	23202 18,3	573041	-	-	258 22		562078	-

1 avec ressort: = 571964
* Kit disc



FORD (Europe)

Escort (MKI/II/III/IV/V)

2.0 (110 KW) ST 150			11/04-08/08	Ate	23202 18,3	573041	-	-	-	-	-	-	
1.4 TdDi, 1.4 TDCi			05/02-08/08	Ate	23202 18,3	573041	-	-		258	22		562078
2.0 (110 KW) ST 150			11/04-08/08	TRW	23353 14,8	571998	-	-	-	-	-	-	-

Fiesta (MKVI)

MK VI													
1.0, 1.2 5i, 1.4 i, 1.6 Ti-VCT, 1.4 TDCi, 1.6 TDCi (90cv)			10/08-	TRW	24283 16,5	573249_{jc}	-	-		258	23		562539
1.5 TDCi, 1.6 TDCi (95cv)			11/12-	-	-	-	-	-		-	-	-	-

Focus (MKI/II)

MK I													
1.4, 1.6, 1.8			08/98-12/04	Ate	23154 18,5	571967	-	-		258	22		562078
2.0 RS			02/02-07/04	Ate	23154 18,5	571967	-	-		324	28		562538
2.0 ST170			02/02-07/04	Ate	23440 17	573085_{jc}	-	-		300	24		562206
1.8 TdDi, 1.8 TDCi			08/98-03/05	Ate	23154 18,5	571967	-	-		258	22		562078
1.8 Bi-Fuel			02/03-07/04	Ate	23154 18,5	571967	-	-		258	22		562078
1.4, 1.6, 2.0 ST170			08/98-03/05	TRW	23353 14,8	571998	-	-		280	10,2		562208
1.8 2.0 (+)Zetec			08/98-11/04	TRW	23353 14,8	571998	-	-		253	10		561375
2.0 RS 16"			02/02-07/04	TRW	23353 14,8	571998	-	-		280	10		562535
1.8 TdDi, 1.8 TDCi			08/98-03/05	TRW	23353 14,8	571998	-	-		253	10		561375
1.8 Bi-Fuel			02/03-07/04	TRW	23353 14,8	571998	-	-		253	10		561375
MK II													
1.4, 1.6, Ti VCT, 1.8 Sport, 2.0 15/16"			08/04-02/11	Ate	23723 18,4	573209_{jc}	-	-		278	25		562364
1.6 /1.8 /2.0, TDCi			08/04-02/11	Ate	23723 18,4	573209_{jc}	-	-		278	25		562364
1.8 FFV Flexifuel			08/04-02/11	Ate	23723 18,4	573209_{jc}	-	-		278	25		562364
2.5 ST (225 cv)			12/04-02/11	Ate	23912 18	573199_{jc}	-	-		300	25		562434
1.6 TDCi, 1.8 TDCi, 2.0 TDCi, 2.0 C,			08/04-02/11	Ate	24137 16	573186_{jc}	-	-		280	11		562411*
1.6 TDCi 15"			02/05-02/11	Ate	24137 16	573186_{jc}	-	-		264,8	11		562361
2.5 T, 2.5 RS			01/09-08/10	Ate	24137 16	573186_{jc}	-	-		302	11		562536

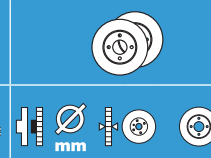
Focus III

MKIII													
1.0 SCTi, 1.6 16s, 1.6 SCTi (105cv)			10/10-	Ate	23723 18,4	573209_{jc}	-	-		278	25		562752
1.6 SCTi (150/180cv) 2.0 TDCi (163cv)			10/10-	Ate	23723 18,4	573209_{jc}	-	-		300	25		562363
			10/10-	Ate	24137 16	573186_{jc}	-	-		-	-	-	-

Focus C-Max

1.6, 1.8			10/03-09/10	Ate	23723 18,4	573209_{jc}	-	-		278	25		562364
1.6 TdDi, 2.0 TdDi, TDCi			10/03-09/10	Ate	23723 18,4	573209_{jc}	-	-		300	25		562363

* pour jantes 16"



FORD (Europe)

Focus C-Max

1.8			10/03-09/10	Ate	24137 16	573186 _{jc}	-	-	264,8 11		562361	-
1.6 TDDi/ TDCi, 1.8 TDDi/TDCi, 2.0 TDDi/TDCi			10/03-09/10	Ate	24137 16	573186 _{jc}	-	-	280 11		562411 ¹	-

Focus Estate/Wagon (MKI)

1.4, 1.6, 1.8, 2.0 (+)Zetec			08/98-04/05	Ate	23154 18,5	571967	-	-	258 22		562078	551108
2.0 ST170			08/02-01/05	Ate	23440 17	573085 _{jc}	-	-	300 24		562206	-
1.8 TDDi (+)Zetec, 1.8 TDCi			08/98-04/05	Ate	23154 18,5	571967	-	-	258 22		562078	551108
1.8 Bi-Fuel			02/03-01/05	Ate	23154 18,5	571967	-	-	258 22		562078	551108
1.4, 1.6, 2.0			08/01-04/05	TRW	23353 14,8	571998	-	-	253 10		561375	-
2.0 ST170			08/02-01/05	TRW	23353 14,8	571998	-	-	280 10,2		562208	-
1.8 TDDi (+)Zetec, 1.8 TDCi			08/98-04/05	TRW	23353 14,8	571998	-	-	253 10		561375	-
1.8 Bi-Fuel			02/03-01/05	TRW	23353 14,8	571998	-	-	253 10		561375	-

Focus Estate/Wagon (MKII)

1.6, 1.8			12/04-02/11	Ate	23723 18,4	573209 _{jc}	-	-	278 25		562364	-
1.6 TDDi, 2.0 TDDi, TDCi			12/04-02/11	Ate	23723 18,4	573209 _{jc}	-	-	300 25		562363	-
2.0, 1.6 TDCi, 2.0 TDCi			12/04-02/11	Ate	24137 16	573186 _{jc}	-	-	280 11		562411 ²	-
15/16"			12/04-02/11	Ate	24137 16	573186 _{jc}	-	-	264,8 11		562361	-

Fusion

1.4, 1.6			11/02-	Ate	23202 18,3	573041	-	-	258 22		562078	-
1.4 TDCi, 1.6 TDCi			11/02-	Ate	23202 18,3	573041	-	-	258 22		562078	-

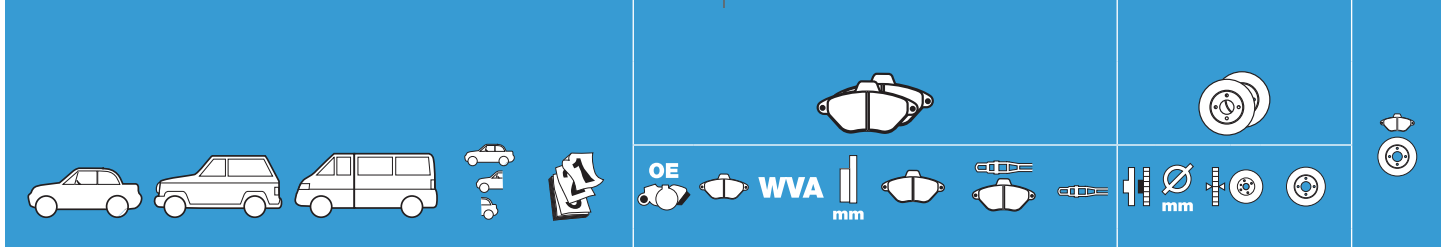
Galaxy (MKI)

2.0, 2.3, 2.8			02/95-04/00	Ate	21624 19,7	571900 _{jc}	-	-	288 25		562043	551130
1.9 TDi			02/95-04/00	Ate	21624 19,7	571900 _{jc}	-	-	288 25		562043	551130
2.0, 2.3, 2.8			02/95-04/00	TRW	20960 15	571361	-	-	268 10		562057	-
1.9 TDi			02/95-04/00	TRW	20960 15	571361	-	-	268 10		562057	-

Galaxy (MKII) (05/00-03/06)

2.0			05/00-04/01	Ate	23324 20,3	- 573022 _{jc}	1		288 25		562043	-
2.0			05/01-03/06	Ate	23324 20,3	- 573022 _{jc}	1		300 26		562382	-
2.3			11/02-03/06	Ate	23418 19,6	- 573206 _{jc}	2		300 26		562382	-
2.8 V6			05/00-03/06	Ate	23269 20,1	- 573047	1		- - -		-	-
1.9 TDi			05/00-04/01	Ate	23324 20,3	- 573022 _{jc}	1		288 25		562043	-
1.9 TDi			05/00-04/01	Ate	23418 19,6	- 573206 _{jc}	2		300 26		562382	-
1.9 TDi PD (96 KW)			11/02-03/06	Ate	23269 20,1	- 573047	1		300 26		562382	-
1.9 TDi PD (110 KW)			11/04-03/06	Ate	23418 19,6	- 573206 _{jc}	2		300 26		562382	-
2.0, 2.3			05/00-03/06	TRW	20961 17,3	571906 _{jc}	-	-	268 10		562057	-

1 pour jantes 16"
2 pour jantes 17"



FORD (Europe)

Galaxy (MKII) (05/00-03/06)

2.8 V6 (-)WGR			05/00-03/06	TRW		23224 16,5	573038	-	-	294 13,5		562448	-
1.9 TDi PD (96 KW)			05/00-03/06	TRW		23224 16,5	573038	-	-	268 10		562057	-

Galaxy (MKIII)

1.6 SCTi			09/10-	Ate		24124 19,5	573201 _{jc}	-	-	300 28		562628 ¹	-
2.0 i, 2.3 i			04/06-	Ate		24124 19,5	573201 _{jc}	-	-	300 28		562628 ¹	-
1.6 Tdci, 1.8 TDCi, 2.0 TDCi, 2.2 TDCi			04/06-	Ate		24124 19,5	573201 _{jc}	-	-	300 28		562628 ¹	-
2.0 Ecoboost, 2.5 ST			03/10-	Ate		24080 18,8	573179 _{jc}	-	-	- - - -	-	-	-
(+)			04/06-	TRW		24496 16,9	573250 _{jc}	-	-	302 11		562536	-
(-)			04/06-	TRW		24537 16	573263 _{jc}	-	-	302 11		562536	-

Granada (MKIII) (UK - Ireland)

1.8, 2.0, 2.4, 2.8, 2.9 Ghia (+)ABS			10/84-10/92	TRW		20792 15	-	571284	2	262 24		561172	-
2.5 TD TD			10/84-10/92	TRW		20792 15	-	571284	2	262 12,8		561110	-

KA (MKI) / StreetKA 10/2008

1.0 (+/-)ABS			10/97-09/99	Ate		21203 17,8	571913	-	-	239,7 12		562038	551068
1.3 (+/-)ABS			09/96-02/00	Ate		21203 17,8	571913	-	-	239,7 12		562038	551068
1.3			03/00-09/03	Ate		23200 18,9	571996	-	-	239,5 20		561513	-
1.3			10/03-10/08	Ate		23200 18,9	571996	-	-	239,5 20		561513	-
1.6			02/03-10/08	Ate		23202 18,3	573041	-	-	258 22		562078	-
1.6 StreetKA			02/03-10/05	Ate		23202 18,3	573041	-	-	258 22		562078	-
SportKa 1.6 (95cv)			02/03-	Ate		23202 18,3	573041	-	-	- - - -	-	-	-

KA (MKII) 08/2008 - >

1.2			08/09-	Bos		21436 17	-	573267	1	240 11		561380	-
1.3 D TCI			08/09-	Bos		24764 17,7	-	573266	1	240,5 20		562296	-

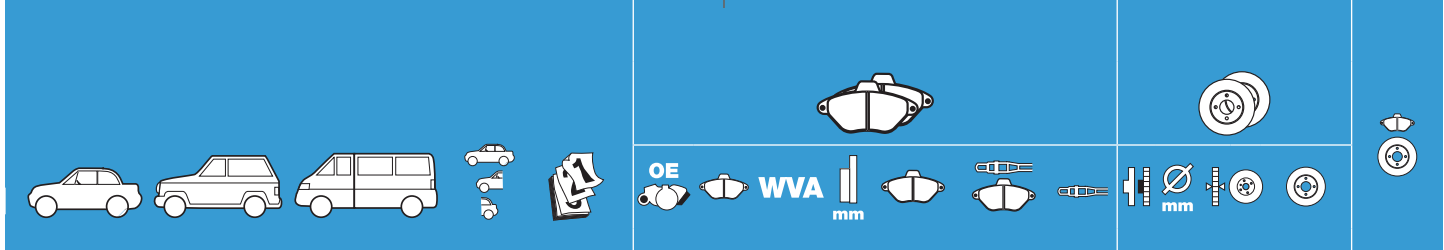
Kuga (MKI) 04/2008 ->

2.0 TDCi			08/08-	Ate		23723 18,4	573209 _{jc}	-	-	300 25		562363	-
2.0 TDCi 4X4 (-10/12)			08/08-	Ate		23723 18,4	573209 _{jc}	-	-	300 25		562363	-
			08/08-10/12	TRW		24537 16	573263 _{jc}	-	-	302 11		562536	-
			10/12-	Ate		24137 16	573186 _{jc}	-	-	280 11		-	-

Maverick (MKI/II/III)

MK I													
2.4			02/93-04/00	TRW		21410 15,5	572382	-	-	277 26		561523	-
2.7 TD, 2.7 TDiC			02/93-04/00	Sum		21347 17	-	572373	2	277 26		561523	-
2.4 D, 2.7 TD, 2.7 TDiC			02/93-04/00	TRW		21410 15,5	572382	-	-	277 26		561523	-
MK II													
2.4, 2.7 TDiC			07/96-04/00	TRW		21410 15,5	572382	-	-	277 26		561523	-

1 = 5 Holes Ø15,7mm + 1 Hole Ø12mm



FORD (Europe)

Maverick (MKI/II/III)

MK III												
2.0	3.0 XLS/XLT			05/00-02/04	Ate	23787 20,6	572503	-	-	-	-	-
2.3 XLT, 3.0 XLT				03/04-	Ate	23787 20,6	572503	-	-	-	-	-

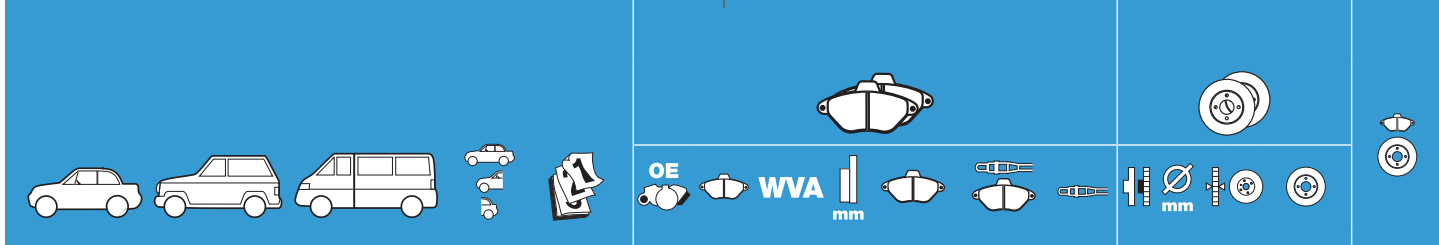
Mondeo (MKI/II) -> 05/07

MK I													
1.6, 1.8, 2.0				02/93-08/96	Ate	21396 18,8	571832	-	-		260 24	561678	-
2.5				09/94-08/96	Ate	21910 19,8	-	571851	2		278 24	561986	-
1.8				02/93-08/96	Ate	21396 18,8	571832	-	-		260 24	561678	-
				02/93-08/96	Bdx	21587 16	-	571755	2		253 20	561679	-
MK II													
1.6, 1.8, 2.0 (+/-)ABS				09/99-09/00	Ate	21396 18,8	571832*	571522	2		260 24	561678*	551073*
1.8 TDi (+/-)ABS				09/99-09/99	Ate	21396 18,8	571832*	571522	2		260 24	561678*	551073*
1.8, 1.8 Sci, 2.0, 2.5, 2.5 ST220, 3.0, 3.0 ST220				10/00-05/07	Bos	23279 18,4	573013	573020*	2		300 24	562180*	551154*
				09/99-09/00	Bdx	21587 16	-	571755	2		253 20	561679	-
2.0 TDi, 2.0 TDCi, 2.2 TDCi				10/00-05/07	Bos	23279 18,4	573013	573020*	2		300 24	562180*	551154*
1.8, 2.0, 3.0 ST220				10/00-05/07	Bos	23557 17,2	573012	-	-		280 12	562193	-
1.8, 1.8 Sci, 2.0, 2.5, 3.0, 3.0 ST220				09/04-05/07	Bos	23557 17,2	573012	-	-		280 12	562193	-
2.0 TDi, 2.0 TDCi				10/00-05/07	Bos	23557 17,2	573012	-	-		280 12	562193	-
2.0 TDCi, 2.0 TDi, 2.2 TDCi				09/04-05/07	Bos	24260 16,3	573218	-	-		280 12	562193	-

Mondeo Estate/Wagon (MKI/II) -> 05/07

MK I													
1.6, 1.8, 2.0 CLX/GLX/GT				02/93-08/96	Ate	21396 18,8	571832	-	-		260 24	561678	-
2.5 GT/Ghia				09/94-08/96	Ate	21910 19,8	-	571851	2		278 24	561986	-
1.8 TDi (+/-)ABS				02/93-08/96	Ate	21396 18,8	571832	-	-		260 24	561678	-
1.6 (+)ABS				02/93-08/96	Bdx	21587 16	-	571755	2		253 20	561679	-
1.8, 2.0 GT, 2.5 (+)ABS				02/93-08/96	Bdx	21587 16	-	571755	2		253 20	561679	-
1.8 TDi (+)ABS				02/93-08/96	Bdx	21587 16	-	571755	2		253 20	561679	-
MK II													
1.6, 1.8				09/96-09/00	Ate	21396 18,8	571832	-	-		260 24	561678	-
1.8 /CLX/Focus/GLX/LX/Trend 15"(-)ABS				09/96-09/00	Ate	21396 18,8	571832	571522	2		278 24	561986	-
1.8 Ghia, 2.0 Ghia (+/-)ABS				09/96-09/00	Ate	21910 19,8	-	571851	2		278 24	561986	-
2.0 (+)ABS				09/96-09/00	Ate	21396 18,8	571832	571522	2		278 24	561986	-
2.5 (+)RS, 2.5 ST200				09/96-09/00	Ate	21910 19,8	-	571851	2		278 24	561986	-
1.8 TDi				09/96-09/00	Ate	21396 18,8	571832	-	-		260 24	561678	-
1.8 TDi (+/-)ABS				09/99-09/00	Ate	21396 18,8	571832*	571522	2		260 24	561678*	551073*
1.8 (+)Zetec, 1.8 Sci, 2.0, 2.5 (+)Zetec,													

*=Kit disc



FORD (Europe)

Mondeo Estate/Wagon (MKI/II) -> 05/07

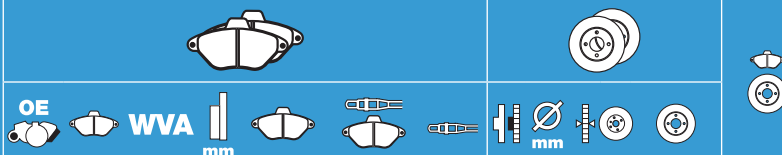
Model	Year	Part	Part No.	Part No.	QTY	Specs	Part No.	Part No.
MK II								
1.8 (+)Zetec, 1.8 SCi, 2.0, 2.5 (+)Zetec, 2.5 ST220, 3.0, 3.0 ST220	10/00-05/07	Bos	23279 18,4	573013 573020*	2	300 24	562180*	551154*
2.0 TDi, 2.0 TDCi, 2.2 TDCi	10/00-05/07	Bos	23279 18,4	573013 573020*	2	300 24	562180*	551154*
1.6 (+)FAP	09/96-04/98	Bdx	21587 16	- 571755	2	253 20	561679	-
1.6 (+)ABS	05/98-09/00	Bdx	21587 16	- 571755	2	253 20	561679	-
1.8, 2.0 (+/-)ABS	09/99-09/00	Bdx	21587 16	- 571755	2	253 20	561679	-
1.8, 2.0 (+)ABS	09/99-09/00	Bdx	21587 16	- 571755	2	253 20	561679	-
2.5 (+)RS, 2.5 ST200	09/99-09/00	Bdx	21587 16	- 571755	2	253 20	561679	-
1.8 TDi	09/96-08/99	Bdx	21587 16	- 571755	2	253 20	561679	-
1.8 TDi (+)ABS	09/99-09/00	Bdx	21587 16	- 571755	2	253 20	561679	-
1.8 TDi (+)ABS	09/99-09/00	Bdx	21587 16	- 571755	2	253 20	561679	-
1.8, 1.8 SCi, 2.0, 2.5 (+)Zetec, 3.0 ST220	10/00-08/04	Bos	23557 17,2	573012 -	-	280 12	562193	-
1.8, 1.8 SCi, 2.0, 2.5 (+)Zetec, 3.0, 3.0 ST220	09/04-05/07	Bos	24260 16,3	573218 -	-	280 12	562193	-
2.0 TDdi, 2.0 TDCi	10/00-08/04	Bos	23557 17,2	573012 -	-	280 12	562193	-
2.0 TDCi, 2.0 TDdi, 2.2 TDCi	09/04-05/07	Bos	24260 16,3	573218 -	-	280 12	562193	-

Mondeo (06/07-)

1.6 Ti-VCT, 1.8 TDCi, 2.0 TDCi, 2.0, 2.3	09/10-	Ate	24124 19,5	573201 _{jc} -	-	300 28	562624 ¹	-
1.8 TDCi 17", 2.0 TDCi PF, 2.2 TDCi, 2.0, 2.3 Ghia	06-07-	Ate	24080 18,8	573179 _{jc} -	-	300 28	562628 ²	-
SW	06-07-	Ate	24124 19,5	573201 _{jc} -	-	300 28	562628 ²	-
(-)	06-07-	TRW	24537 16	573263 _{jc} -	-	302 11	562536 ²	-
(+)	09/10-	TRW	24496 16,9	573250 _{jc} -	-	302 11	562536 ²	-

Orion (MK II/III)

Model	Year	Part	Part No.	Part No.	QTY	Specs	Part No.	Part No.
MK II								
1.3, 1.6 D	08/88-08/90	Ate	20783 18	571536 571291	2	239,5 10,4	561146	-
1.3, 1.4, 1.6 (+/-)ABS	03/86-08/90	Ate	20783 18	571536 571291*	2	239,5 24,4	561373*	551001*
MK III								
1.3, 1.4 i	09/90-08/93	Bdx	21171 18	571725 ³ -	-	239,5 10,4	561496	-
1.3, 1.4 i	09/90-08/93	Bdx	21171 18	571726 ³ -	-	239,5 20	561513	551026
1.6, 1.8 (+/-)ABS	09/90-08/93	Bdx	21171 18	571726 ³ -	-	239,5 20	561513	551026
1.8 TDi (+/-)ABS	09/90-08/93	Bdx	21171 18	571726 ³ -	-	239,5 20	561513	551026
1.6, 1.8 Ghia Si	09/90-08/93	Ate	21832 15	571850 -	-	270 10	561709	-
1.8 TDi	09/90-08/93	Ate	21832 15	571850 -	-	270 10	561709	-



FORD (Europe)

Probe (MKI/II)

MK I	
2.2 GL/LX, 2.2 Turbo GT, 3.0 LX	02/88-05/92 Ake 21378 15 - 572317 2 264 24 561483 -
2.2 Turbo GT, 3.0 LX MK I	02/88-05/92 Sum 21558 13 572169 - - 259 10,2 561566 -
MK II	
2.0, 2.5 /GT MK II	06/92-10/93 Ake 21378 15 - 572317 2 264 24 561483 -
2.0, 2.5 /GT MK II	11/93-12/97 Sum 21754 16,3 - 572325 2 258 24 561716 -
2.0, 2.5 /GT MK II	06/92-10/93 Sum 21558 13 572169 - - 259 10,2 561566 -
2.0, 2.5 /GT MK II	11/93-12/97 Ate 21766 14 572161 - - 261 9,8 561717 -

Puma

1.4 /SE, 1.6, 1.7, 1.7 ST160 (+/-)ABS	02/98-12/01 Ate 20753 18,3 571914 - - 239,5 20 561513 -
---------------------------------------	---

Puma (USA)

1.4 /SE, 1.6, 1.7 ST160, 1.7 /SE	03/00-05/02 Ate 23202 18,3 573041 - - 258 22 562078 -
----------------------------------	---

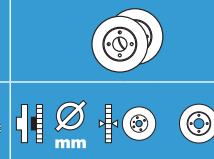
Ranger

2.5 D, 2.5 TD (+) 4WD	10/99-09/11 Tok 24353 16 - 572572 2 - - - - - -
2.5 D, 2.5 TD (+) 4WD	10/99-09/11 KH 23450 17,2 - 572537 - - - - - -

Scorpio (MKI/II)

MK I	
1.8, 2.0, 2.4 CL/GL/Ghia, 2.8, 2.9	12/86-09/94 Ate 20908 18 - 571351 2 260,5 24,5 561356 -
1.8, 2.0, 2.4 CL/GL/Ghia, 2.8, 2.9	12/86-09/94 Ate 21396 18,8 571832 571522 2 260,5 24,5 561356 -
2.0	12/86-12/90 Sum 21754 16,3 - 572325 4 260,5 24,5 561356 -
2.9 Ghia /CL/GL/GLX	02/90-09/94 Ate 20908 18 - 571351 2 - - - - -
2.5 D, 2.5 TD	12/86-09/94 Ate 20908 18 - 571351 2 260,5 24,5 561356 -
2.5 TD Ghia	11/92-09/94 Ate 20908 18 - 571351 2 260 24 561678 -
1.8, 2.0, 2.4, 2.8, 2.9	12/86-09/94 TRW 21079 13,7 - 571408 2 252,7 10,4 561451 -
2.9 Ghia /CL/GL/GLX	02/90-09/94 TRW 21079 13,7 - 571408 2 273 20 561852 -
2.5 D, 2.5 TD	12/86-09/94 TRW 21079 13,7 - 571408 2 252,7 10,4 561451 -
2.5 TD Ghia	11/92-09/94 TRW 21079 13,7 - 571408 2 253 10 561375 -
MK II	
2.0, 2.3, 2.9 /GLX/Ghia/Ultima	10/94-08/99 Ate 20908 18 - 571351 2 260 24 561678 -
2.0, 2.3, 2.9 /GLX/Ghia/Ultima	10/94-08/99 Ate 21396 18,8 571832* 571522 2 260 24 561678* 551073*
2.9	10/94-08/99 Ate 21396 18,8 571832 571522 2 278 24 561986 -
2.5 TD, 2.5 TDiC	10/94-06/96 Ate 20908 18 - 571351 2 260 24 561678 -
2.0, 2.3, 2.9	10/94-08/99 TRW 21079 13,7 - 571408 2 253 10 561375 -
2.0, 2.3, 2.9	10/94-08/99 TRW 21079 13,7 - 571408 2 253 20 561679 -
2.8 i, 2.9	10/94-08/99 TRW 21079 13,7 - 571408 2 253 10 561375 -
2.9 V6 24 V Cosworth	10/94-08/99 TRW 21729 13,7 - 571855 2 273 20 561852 -

* Kit disc



FORD (Europe)

Scorpio (MKI/II)



2.5 TD, 2.5 TDiC			10/94-08/99	TRW	21079 13,7	-	571408	2		253 10		561375	-
2.5 TD, 2.5 TDCi (+)			10/94-08/99	TRW	21079 13,7	-	571408	2		253 20		561679	-

Sierra (MK II)

1.6, 1.8, 2.0			03/87-03/93	Ate	20783 18	571536	571291*	2		239,5 24,4		561373*	551001*
1.6, 1.8, 2.0, 2.9 (+)ABS			03/87-03/93	Ate	20908 18	-	571351	2		259,6 24,4		561275	-
2.0 CLX/GLX/Ghia/XRi4 4x4			10/89-03/93	Ate	20783 18	571536	571291	2		278 24		561710	-
2.0 CLX/GLX/Ghia/XRi4, 2.8, 2.9 (+)4x4			03/87-09/89	Ate	20908 18	-	571351	2		261 24,4		561374	-
1.8 TD, 2.3 D C/CL/GL/L			03/87-09/91	Ate	20783 18	571536	571291*	2		239,5 24,4		561373*	551001*
1.8 TD, 2.3 D /C/CL/GL/L (+)ABS			03/87-03/93	Ate	20908 18	-	571351	2		259,6 24,4		561275	-
1.6, 1.8, 2.0 (+)ABS			03/87-03/93	TRW	21079 13,7	-	571408	2		253 10		561375	-
2.8 , 2.9 CL/GL/XRi 4x4			03/87-09/89	TRW	21079 13,7	-	571408	2		273 10,3		561377^e	-
1.8 TD, 2.3 D /C/CL/GL/L (+)ABS			03/87-03/93	TRW	21079 13,7	-	571408	2		253 10		561375	-

Sierra Cosworth (MKII)

2.0 /RS			10/89-12/91	Ate	21088 17	-	571434	2		283 24		561376^e	-
2.0 4x4			10/89-12/91	TRW	20861 17,5	571540	571308	2		278 24		561699	-
2.0 4x4			01/92-03/93	Ate	21088 17	-	571434	2		278 24		561699	-
2.0			03/87-09/90	TRW	21079 13,7	-	571408	2		273 10,3		561377^e	-
2.0 /RS			10/87-10/90	TRW	21079 13,7	-	571408	2		273 10,3		561377^e	-
2.0 4x4			10/89-03/93	TRW	21079 13,7	-	571408	2		273 20		561700	-
2.0 4x4			10/89-03/93	TRW	21729 13,7	-	571855	2		273 20		561700	-

S-Max

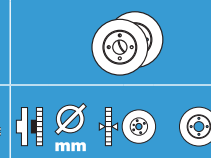
2.0 , 1.8 TDCi DPF, 2.0 TDCi DPF /ALU 16"			03/06-	Ate	24124 19,5	573201_{jc}	-	-		300 28		562628¹	-
2.0 , 1.8 TDCi DPF, 2.0 TDCi DPF /Z4			03/06-	Ate	24124 19,5	573201_{jc}	-	-		300 28		562628¹	-
2.0 SCTi			03/06-0511	Ate	24124 19,5	573201_{jc}	-	-	-	-	-	-	-
2.5 Titanium /ALU 17"			03/06-	Ate	24080 18,8	573179_{jc}	-	-		300 28		562628¹	-
2.5 Titanium /Z4			03/06-	Ate	24080 18,8	573179_{jc}	-	-		300 28		562628	-
2.0 , 2.5, 1.8 TDCi DPF, 2.0 TDCi DPF /ALU			03/06-	TRW	24496 16,9	573250_{jc}²	-	-		302 11		562536	-
2.0 , 2.5, 1.8 TDCi DPF, 2.0 TDCi DPF /Z4			03/06-	TRW	24496 16,9	573250_{jc}²	-	-		302 11		562536	-

FORD (Europe)

VUL

Escort-Express 40 (MKIV)

1.3, 1.4 L			12/90-08/94	Bdx	21171 18	571726³	-	-		239,5 20		561513	551026
1.3, 1.4 L			12/90-08/94	Bdx	21171 18	571964	-	-		239,5 20		561513	-



FORD (Europe) VUL

Escort-Express 40 (MKIV)

1.8 D L			09/90-08/94	Bdx	21171 18	571726 ¹	-	-	239,5 20	561513*	551026*
1.8 D L			09/90-08/94	Bdx	21171 18	571964	-	-	239,5 20	561513	-

Escort-Express 55 (MKIII)

1.3 L (+)ABS			03/86-08/90	Ate	20783 18	571536 571291*	2	239,5 24,4	561373*	551001*	
1.4, 1.6 L			09/88-08/90	Ate	20783 18	571536 571291*	2	239,5 24,4	561373*	551001*	
1.6 D L, 1.7 D			03/86-08/88	Ate	20783 18	571536 571291	2	239,5 10,4	561146	-	
1.6 D, 1.7 D, 1.8 D (+/-)ABS			03/86-08/90	Ate	20783 18	571536 571291*	2	239,5 24,4	561373	551001*	
1.6 D, 1.7 D, 1.8 D (+/-)ABS			03/86-08/90	Bdx	21171 18	571726 ¹	-	-	239,5 20	561513	551026

Escort-Express 60 (MKIII/IV)

MK III											
1.6 D L			09/80-08/94	Ate	20783 18	571536 571291	2	239,5 10,4	561146	551026	
MK IV											
1.4 L			09/90-08/94	Bdx	21171 18	571726 ¹	-	-	239,5 20	561513	551026
1.8 D L			09/90-08/94	Bdx	21171 18	571726 ¹	-	-	239,5 20	561513	551026

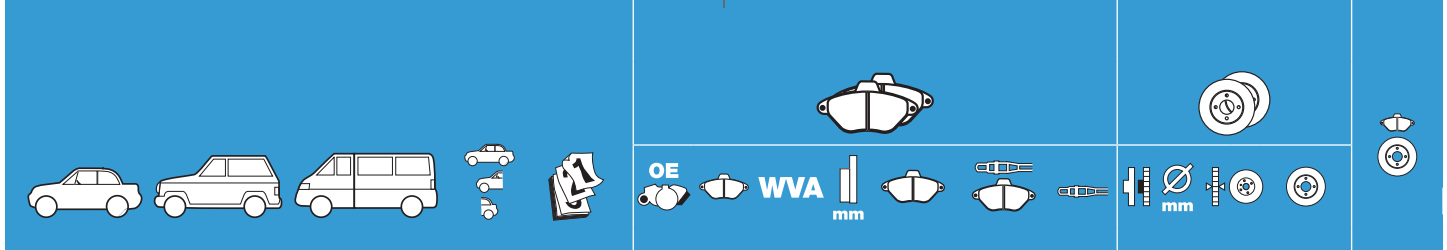
Fiesta Van (MK II/III/IV)

MK II											
1.0, 1.1, 1.4			09/83-09/89	Ate	20857 17,5	571312	-	-	221 10	561114	551085
1.6 D			09/83-09/89	Ate	20857 17,5	571312	-	-	221 10	561114	551085
MK III											
1.1			10/89-08/95	Ate	21202 18	571412	-	-	239,5 10,4	561496	551017
1.1, 1.3 (+)ABS			10/89-08/95	Ate	20783 18	571536* 571291	2	239,5 20	561513*	551002*	
1.3			10/89-08/95	Ate	20783 18	571536 571291	2	239,5 10,4	561496	-	
1.8 D			10/89-04/96	Ate	20783 18	571536 571291	2	239,5 10,4	561496	-	
1.8 D (+)ABS			10/89-04/96	Ate	20783 18	571536* 571291	2	239,5 20	561513*	551002*	
MK IV											
1.2, 1.3, 1.4, 1.8 D /L (-)ABS			01/96-01/00	Ate	21203 17,8	571913	-	-	239,7 12	562038	551068
1.2, 1.3, 1.4, 1.8 D /L (+)ABS			01/96-01/00	Ate	21203 17,8	571913	-	-	239,5 20	561513	-
1.2, 1.3, 1.4, 1.8 D /L			02/00-04/02	Ate	23200 18,9	571996	-	-	239,5 20	561513	-
1.2, 1.3, 1.4, 1.8 D /L (+)ABS			02/00-04/02	Ate	23202 18,3	573041	-	-	258 22	562078	-

Fiesta Courier (MKIII/IV)

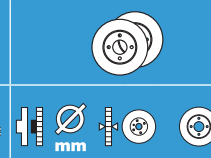
MK III											
1.3			11/90-08/95	Ate	20783 18	571536* 571291	2	239,5 20	561513*	551002*	
1.8 D, 1.8 TD			11/90-08/95	Ate	20783 18	571536* 571291	2	239,5 20	561513*	551002*	
1.8 D, 1.8 TD			11/90-08/95	Ate	21202 18	571412	-	2	239,5 10,4	561496	-
MK IV											
1.3 /50/C, 1.4			09/95-02/00	Ate	20753 18,3	571914	-	-	239,5 20	561513	-

1 = avec ressorts = 571964
* Kit disc



FORD (Europe) VUL

Fiesta Courier (MKIII/IV)												
1.3 /50/C			03/00-08/03	Ate	23200 18,9	571996	-	-		239,5 20	561513	-
1.8 D, 1.8 TDdi			09/95-02/00	Ate	20753 18,3	571914	-	-		239,5 20	561513	-
Focus Van (MKI)												
1.4, 1.6, 1.8, 1.8 TDdi, 1.8 TDCi			04/99-03/05	Ate	23154 18,5	571967	-	-		258 22	562078	551108
1.8, 1.8 TDdi			04/99-03/05	TRW	23353 14,8	571998	-	-		253 10	561375	-
1.8 TDI, TDdi			08/98-03/05	TRW	23353 14,8	571998	-	-		280 10,2	562208	-
1.8 TDCi			08/01-03/05	TRW	23353 14,8	571998	-	-		253 10	561375	551130
Galaxy Van (MKI/II)												
MK I												
1.9 Tdi, 2.0, 2.3 16V, 2.8			03/96-04/00	Ate	21624 19,7	571900_{jc}	-	-		288 25	562043	551130
MK II												
2.0, 2.3 16V			05/00-04/01	Ate	23324 20,3	573022_{jc}	-	-		288 25	562043	-
2.0, 2.3 16V			05/01-03/06	Ate	23418 19,6	-	573206_{jc}	2		300 26	562382	-
2.8 CD			05/00-03/06	Ate	23269 20,1	-	573047	2	-	-	-	-
1.9 TDi			05/00-04/01	Ate	23324 20,3	573022_{jc}	-	-		288 25	562043	-
1.9 TDi			05/01-03/06	Ate	23418 19,6	-	573206_{jc}	2		300 26	562382	-
MK I/II												
2.0, 2.3 16V, 2.8			03/96-04/00	TRW	20960 15	571361	-	-		268 10	562057	-
2.0, 2.3 16V, 2.8			01/97-04/00	TRW	23516 17,2	573065_{jc}	-	-		268 10	562057	-
2.0, 2.3			05/00-03/06	TRW	20961 17,3	571906_{jc}	-	-		268 10	562057	-
2.3 16V			01/97-04/00	TRW	23516 17,2	573065_{jc}	-	-		268 10	562057	-
2.8 CD			05/00-03/06	TRW	23224 16,5	573038	-	-	-	-	-	-
1.9 TDi			09/96-04/00	TRW	20960 15	571361	-	-		268 10	562057	-
1.9 TDi			05/00-03/06	TRW	23224 16,5	573038	-	-		268 10	562057	-
1.9 TDi			01/97-04/00	TRW	23516 17,2	573065_{jc}	-	-		268 10	562057	-
P100 (Sierra) (MKI/II)												
P100			01/88-01/94	Ate	20783 18	571536	571291	2		324 12	561554	-
P100			01/88-01/94	Bdx	21141 18	571336	-	-		324 12	561554	-
P100			01/88-01/94	Ate	20753 18,3	571914	-	-		324 12	561554	-
Tourneo												
2.0 /LX/Trader			08/94-	Bos	21469 19	571746	-	-		270 24,5	561625	-
2.0 /LX/Trader			08/94-	Bos	21470 19	571745	-	-		254 24,5	561624	-
Tourneo Connect												
1.8 (+/-)ABS/ESP			05/02-	Ate	23440 17	573085_{jc}	-	-		278 24	562251	-
1.8 16V			05/02-	Bos	23434 18,4	573110	-	-		277 24	562141	-



FORD (Europe) VUL

Tourneo Connect

1.8 TDCi (+/-)ABS/ESP			05/02-	Ate 23440 17	573085_{jc}	-	-		278 24		562251	-
1.8 Di, TDCi			05/02-	Bos 23434 18,4	573110	-	-		277 24		562141	-
			05/02-	Ate 24137 16	573186_{jc}	-	-		278 11		562270	-

Transit 80

2.0			04/91-08/98	Bos 21470 19	571745	-	-		254 24,5		561624	-
2.0			09/98-12/99	Bos - - -	-	-	-		254 24,5		561624	-
2.5 D /GL			10/85-03/91	Bdx 21141 18	571336	-	-		254 14,3		561378	-
2.5 D			04/91-08/98	Bos 21470 19	571745	-	-		254 24,5		561624	-
2.5 D			09/98-06/00	Bos - - -	-	-	-		254 24,5		561624	-

Transit 100

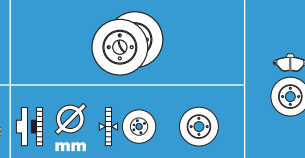
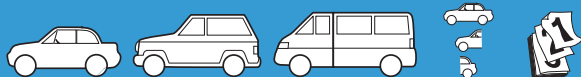
1.6, 2.0			10/85-03/91	Bdx 21141 18	571336	-	-		254 14,3		561378	-
2.0 SWB (+)4			04/91-08/98	Bos 21470 19	571745	-	-		254 24,5		561624	-
2.0 LWB 15"			12/94-08/98	Bos 21469 19	571746	-	-		270 24,5		561625	-
2.0 LWB			09/98-12/99	Bos - - -	-	-	-		270 24,5		561625	-
2.0 SWB			09/98-12/99	Bos - - -	-	-	-		254 24,5		561624	-
2.5 D			10/85-03/91	Bdx 21141 18	571336	-	-		254 14,3		561378	-
2.5 D, Di/DiE, 2.5 TD 14"			04/91-08/98	Bos 21470 19	571745	-	-		254 24,5		561624	-
2.5 D, 2.5 TD LWB			08/94-11/94	Bos 21469 19	571746	-	-		270 24,5		561625	-
2.5 D, 2.5 TD LWB 15"			12/94-08/98	Bos 21469 19	571746	-	-		270 24,5		561625	-
2.5 D, 2.5 TD, 2.5 TDdi LWB			09/98-06/00	Bos - - -	-	-	-		270 24,5		561625	-
2.5 D, 2.5 TD, 2.5 TDdi SWB			09/98-06/00	Bos - - -	-	-	-		254 24,5		561624	-

Transit 120

2.0 14"			04/91-08/98	Bos 21470 19	571745	-	-		254 24,5		561624	-
2.0 15"			04/91-08/98	Bos 21469 19	571746	-	-		270 24,5		561625	-
2.0			09/98-12/99	Bos - - -	-	-	-		254 24,5		561624	-
2.5 D			10/85-03/91	Bdx 21141 18	571336	-	-		254 14,3		561378	-
2.5 D, 2.5 TD 14"			04/91-07/94	Bos 21470 19	571745	-	-		254 24,5		561624	-
2.5 D, 2.5 TD 15"			04/91-07/94	Bos 21469 19	571746	-	-		270 24,5		561625	-

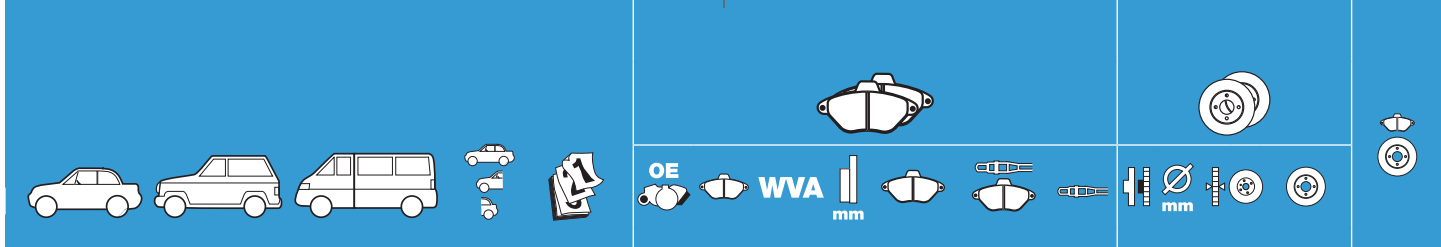
Transit 130

2.0 /L (+)2			10/85-03/91	APL 20364 15	571233	-	-		270 14,3		561121	-
2.5 D /L (+)2			10/85-03/91	APL 20364 15	571233	-	-		270 14,3		561121	-
2.5 D, 2.5 TD 14"			04/91-07/94	Bos 21470 19	571745	-	-		254 24,5		561624	-
2.5 D, 2.5 TD 15"			04/91-07/94	Bos 21469 19	571746	-	-		270 24,5		561625	-



FORD (Europe) VUL

Transit 150												
2.0 L/S 14"			04/91-11/94	Bos	21470 19	571745	-	-		254 24,5	561624	-
2.0 L/S 15"			04/91-11/94	Bos	21469 19	571746	-	-		270 24,5	561625	-
2.0, 2.5 D, 2.5 TD 14"			12/94-08/98	Bos	21470 19	571745	-	-		254 24,5	561624	-
2.0, 2.5 D, 2.5 TD 15"			12/94-08/98	Bos	21469 19	571746	-	-		270 24,5	561625	-
2.0 14"			09/98-12/99	Bos	21470 19	571745	-	-		254 24,5	561624	-
2.0 15"			09/98-12/99	Bos	21469 19	571746	-	-		270 24,5	561625	-
2.5 D L/S, 2.5 D, 2.5 TD 14"			04/91-11/94	Bos	21470 19	571745	-	-		254 24,5	561624	-
2.5 D L/S, 2.5 D, 2.5 TD 15"			04/91-11/94	Bos	21469 19	571746	-	-		270 24,5	561625	-
2.5 D, 2.5 TD, 2.5 TDDi 14"			09/98-10/00	Bos	21470 19	571745	-	-		254 24,5	561624	-
2.5 D, 2.5 TD, 2.5 TDDi 15"			09/98-10/00	Bos	21469 19	571746	-	-		270 24,5	561625	-
Transit 160												
2.0 L (+)2			10/85-03/91	APL	20364 15	571233	-	-		270 14,3	561121	-
2.5 D L (+)2			01/86-03/91	APL	20364 15	571233	-	-		270 14,3	561121	-
Transit 190												
2.0 (+)2			10/85-03/91	APL	20364 15	571233	-	-		270 14,3	561121	-
2.0 EF 15"			04/91-11/94	Bos	21469 19	571746	-	-		270 24,5	561625	-
2.0 EF 14"			04/91-11/94	Bos	21470 19	571745	-	-		254 24,5	561624	-
2.0, 2.5 D, 2.5 TD 15"			12/94-08/98	Bos	21469 19	571746	-	-		270 24,5	561625	-
2.0, 2.5 D, 2.5 TD 14"			12/94-08/98	Bos	21470 19	571745	-	-		254 24,5	561624	-
2.0			09/98-12/99	Bos -	- -	-	-	-		270 24,5	561625	-
2.5 D (+)2			10/85-03/91	APL	20364 15	571233	-	-		270 14,3	561121	-
2.5 Di, 2.5 TD, 2.5 D 15"			04/91-10/00	Bos	21469 19	571746	-	-		270 24,5	561625	-
Transit 260												
2.0 TDi, 2.0 TDi PD, 2.4 TDDi			06/00-03/06	Bos	23434 18,4	- 573110	-	2		277 24	562141	-
2.4 TDDi			08/00-08/03	Bos	23430 18,5	- 573015	-	2		294 24,5	562140	-
Transit 280												
2.0 TDi, 2.4 TDDi			06/00-03/06	Bos	23434 18,4	- 573110	-	2		277 24	562141	-
2.4 TDDi			08/00-08/03	Bos	23430 18,5	- 573015	-	2		294 24,5	562140	-
Transit 300												
2.3 Vario			01/00-03/06	Bos	23430 18,5	- 573015	-	2		294 24,5	562140	-
2.3			08/00-03/06	Bos	23434 18,4	- 573110	-	2		277 24	562141	-
2.0 TDi, 2.0 TDi Vario, 2.0 TDCi			06/00-09/03	Bos	23434 18,4	- 573110	-	2		277 24	562141	-
2.0 TDCi, 2.0 TDi			10/03-03/06	Bos	23434 18,4	- 573110	-	2		277 24	562141	-
2.4 TDDi			10/01-03/06	Bos	23430 18,5	- 573015	-	2		294 24,5	562140	-
2.4 TDDi			01/00-08/03	Bos	23430 18,5	- 573015	-	2		294 24,5	562140	-

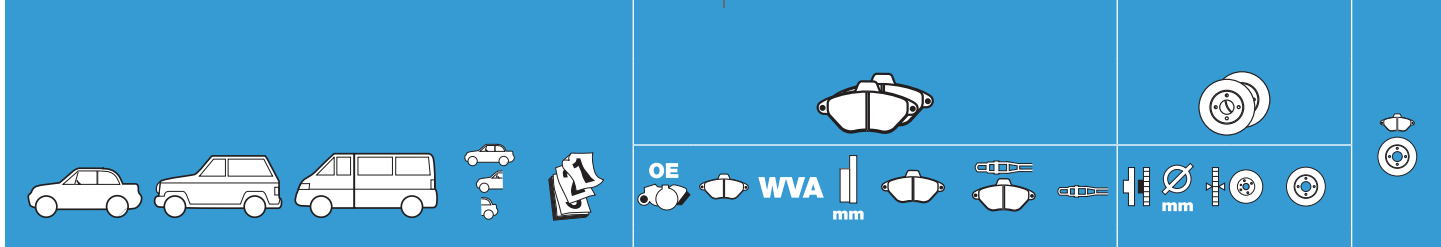


FORD (Europe) VUL

Transit 300												
2.4 TDdi, 2.4 TDdi/Vario ↔			01/00-03/06	Bos	23430 18,5	-	573015	2		294 24,5	562140	-
2.4 TDdi ↔			08/00-03/06	Bos	23434 18,4	-	573110	2		277 24	562141	-
Transit 350												
2.3 /Vario ↔			01/00-03/06	Bos	23430 18,5	-	573015	2		294 24,5	562140	-
2.4 TD/TDdi TD, 2.4 TDdi /Vario ↔			01/00-03/06	Bos	23430 18,5	-	573015	2		294 24,5	562140	-
2.4 TD/TDdi ↔			08/00-03/06	Bos	23434 18,4	-	573110	2		277 24	562141	-
Transit 410												
2.4 TDdi EF DW ↔			10/01-08/03	Bos	23430 18,5	-	573015	2		294 24,5	562140	-
Transit 425												
2.4 TDdi EF ↔			01/00-08/03	Bos	23430 18,5	-	573015	2		294 24,5	562140	-
Transit 05/2006 - >												
Transit ↔ 2,6, 2,8, 3,0t			05/06-	Bos	24485 18,8	-	573276	2		280 28	562541	-
Transit ↔ 3,3, 3,5t			05/06-	Bos	24484 18,8	-	573275	-		300 28	562540	-
Transit ↔			05/06-	Bos	24484 18,8	-	573275	2		300 28	562540	-
Transit (-3,5t)			05/06-	Bos	24486 17,3	-	573277	2		280 16	562638	-
3,5t (+) ↔			05/06-	Bre -	29123 20,3	-	573527*	2		280 16	562537	-
Transit Connect												
1.8 (+/-)ABS/TCS			05/02-	Ate	23440 17	573085_{jc}	-	-		278 24	562251	-
1.8 TDCi (+/-)ABS/TCS			05/02-	Ate	23440 17	573085_{jc}	-	-		278 24	562251	-
1.8 (+/-)ABS/TCS ↔			05/02-	Ate	24137 16	573186_{jc}	-	-		278 11	562270	-
1.8 TDCi /DPF (+/-)ABS/TCS ↔			05/02-	Ate	24137 16	573186_{jc}	-	-		278 11	562270	-



* roues jumelées



FSO

125												
1.3, 1.5			01/75-01/90	Bdx	20073 17,5	571463	-	-		227 11	561120	-
1.3, 1.5			01/75-01/90	Bdx	20074 10	571226	-	-		227 11	561120	-
Prima (Polonez)												
1.5 , 1.9 GLD			08/88-09/95	Bdx	20073 17,5	571463	-	-		227 11	561120	-
1.6 GLi			10/93-10/98	TRW - - -	- - -	-	-	-		227 11	561120	-
1.9 D			09/94-10/98	TRW - - -	- - -	-	-	-		227 11	561120	-
1.5 , 1.6 GLi			08/88-09/95	Bdx	20074 10	571226	-	-		227 11	561120	-
1.9 GLD			09/91-10/98	Bdx	20074 10	571226	-	-		227 11	561120	-

FSO VUL

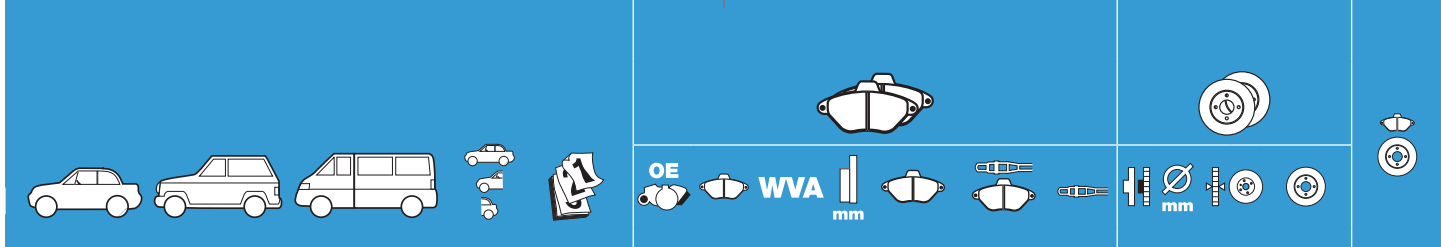
Cargo												
1.9 GLD			08/92-10/96	TRW - - -	- - -	-	-	-		227 11	561120	-
1.9 GLD			08/92-10/96	Bdx	20074 10	571226	-	-		227 11	561120	-
Caro (Polonez)												
1.4 GLi, 1.5 CLE/GLX/SLE/SLX, 1.6 CE			08/92-10/95	Bdx	20073 17,5	571463	-	-		227 11	561120	-
1.5, 1.6 GLE/GLXi			08/92-06/98	TRW - - -	- - -	-	-	-		227 11	561120	-
1.9 GLD			11/91-10/96	Bdx	20073 17,5	571463	-	-		227 11	561120	-
1.9 GLD			08/92-06/98	TRW - - -	- - -	-	-	-		227 11	561120	-
1.5, 1.6 CLE/GLX/SLE/SLX			08/88-06/98	Bdx	20074 10	571226	-	-		227 11	561120	-
1.9 GLD			11/91-06/98	Bdx	20074 10	571226	-	-		227 11	561120	-

Sotto												
1.6 GLXi			10/93-07/97	TRW - - -	- - -	-	-	-		227 11	561120	-
1.9 GLD			09/94-07/97	TRW - - -	- - -	-	-	-		227 11	561120	-
1.6 GLXi			10/93-07/97	Bdx	20074 10	571226	-	-		227 11	561120	-
1.9 GLD			09/94-07/97	Bdx	20074 10	571226	-	-		227 11	561120	-

Truck Pick-Up												
1.5			08/92-08/96	TRW - - -	- - -	-	-	-		227 11	561120	-
1.9 GLD			08/92-10/02	TRW - - -	- - -	-	-	-		227 11	561120	-
1.5			08/92-08/96	Bdx	20074 10	571226	-	-		227 11	561120	-
1.9 GLD			08/92-10/02	Bdx	20074 10	571226	-	-		227 11	561120	-

G.M.E

Midi												
2.0			06/88-12/90	Sum	21115 15,5	572335	-	-	- - - -	- - - -	-	-
2.0 TD, 2.2 D			09/90-08/94	Sum	21115 15,5	572335	-	-	- - - -	- - - -	-	-



G.M.E

Rascal												
1.0			08/84-07/92	Sum	20731 15	572250	-	-	-	215 10	561425	-
1.0			10/90-12/95	-	-	-	-	-	-	215 10	561425	-

HONDA

Accord IV (CB3/CB7(CC1))

2.0, 2.2 (+)4WS (+/-)ABS			01/90-12/92	Ake	21497 18	-	572349	2	260,5 23,1	561671	-
2.2 EX (+)4WS (+/-)ABS			01/90-12/92	Ake	-	-	-	-	282 23	561827	-
2.0, 2.2 (+)4WS			01/90-12/92	Ake	21719 14,6	-	572138	1	260 10	561994	-

Accord V (CC7/CD7)

1.8, 2.0 (+)			01/93-09/98	Ake	21700 18,5	-	572354	2	282 23	561827	-
1.8, 2.0 (+)			01/93-09/98	Ake	21446 17,5	-	572309	2	260,5 23,1	561671	-
2.2 Vtec, 2.3 SR			01/93-09/98	Ake	21700 18,5	-	572354	2	282 23	561827	-
			01/93-09/98	Ake	21719 14,6	-	572138	1	260 10	561952	-

Accord VI (CE/CF)

2.0 TDiC W			01/96-09/98	Ake	21446 17,5	-	572309	2	260,5 23,1	561671	-
1.8, 2.0 (+)4WS/Vtec, 2.3 SR (+/-) /			01/96-09/98	Ake	21719 14,6	-	572138	1	260 10	561952	-
2.0 TDiC W			01/96-09/98	Ake	21719 14,6	-	572138	1	260 10	561952	-

Accord VII (CG/CH)

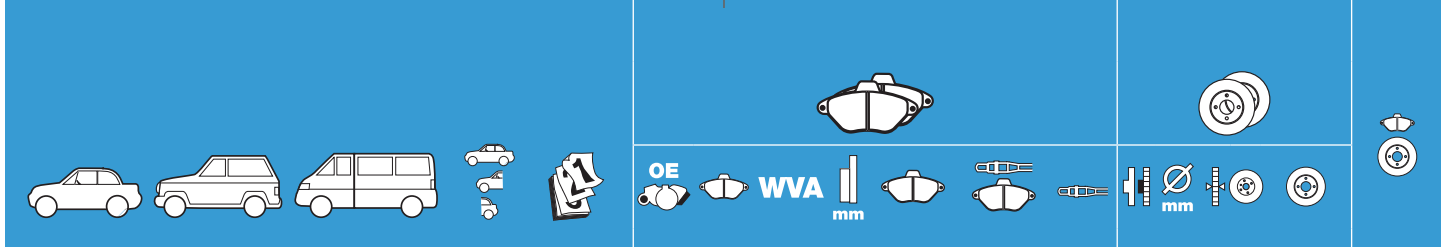
1.6 LS/S			10/98-12/02	TRW	23097 17,2	-	572464	2	260 23	561713	-
1.8, 2.0, 2.3 Vtec			10/98-12/02	TRW	23095 17,2	-	572429	2	282 25	562458	-
2.2 R Vtec			10/98-12/02	Ake	21651 17,3	-	572393	2	300 26	562283	-
2.0 TDiC W			10/98-10/00	TRW	23095 17,2	-	572429	2	282 25	562458	-
1.8 Vtec, 2.0 Vtec			10/98-12/02	TRW	23527 15,3	-	572478	1	260 10 (4 8)	562282	-
2.2 R Vtec, 2.3 Vtec			10/98-12/02	TRW	23527 15,3	-	572478	1	- - - -	-	-
2.0 TDiC W			10/98-10/00	TRW	23527 15,3	-	572478	1	260 10 (4 8)	562282	-

Accord VIII (CL/CM)

2.0 Vtec 15"			01/03-06/08	Ate	23720 17	-	572480	2	280 25	562547	-
2.0, 2.4 16"/ALU			01/03-06/08	Ake	23868 18	-	572504	2	300 25	562546	-
2.0, 2.0 Vtec (+)Sport 15"/16/ALU			01/03-06/08	TRW	23527 15,3	-	572478	1	260 10	562542	-
2.0 Vtec			01/03-06/08	TRW	23527 15,3	-	572478	1	260 10	562542	-
2.4 Vtec /ALU			01/03-06/08	Ake	21719 14,6	-	572138	1	- - - -	-	-

Accord Aerodeck IV (CB8/CC9)

2.0			01/93-12/93	Ake	21700 18,5	-	572354	2	282 25	561712	-
2.2			01/90-12/93	Ake	21700 18,5	-	572354	2	282 25	561712	-



HONDA

Accord Aerodeck V (CE)

2.0			01/94-12/94	Ake	21700 18,5	-	572354	2		282 25	561712	-
2.2			01/94-10/97	Ake	21700 18,5	-	572354	2		282 25	561712	-
2.0			01/93-12/94	Ake	21719 14,6	-	572138	1		260 10	561952	-
2.2			01/90-12/94	Ake	21719 14,6	-	572138	1		260 10	561952	-
2.0, 2.2			01/95-10/97	Ake	21719 14,6	-	572138	1	-	-	-	-

Accord Coupé V (CD7)

2.0 Vtec, 2.2 ES			08/93-10/02	Ake	21700 18,5	-	572354	2		282 25	561712	-
3.0 Vtec			01/98-05/05	Ake	21700 18,5	-	572354	2	-	-	-	-
2.0, 2.2			08/93-12/96	Ake	21719 14,6	-	572138	1		260 10	561952	-
2.0, 2.2			01/95-12/97	Ake	21719 14,6	-	572138	1	-	-	-	-

Accord Coupé VI (CG)

2.0 Vtec, 2.2			08/93-10/02	Ake	21700 18,5	-	572354	2		282 25	561712	-
2.0 Vtec			01/98-10/02	Ake -	-	-	-	-		260 10 (4 8)	562282	-
3.0 Vtec			01/98-05/05	Ake	21719 14,6	-	572138	1	-	-	-	-

Accord Estate/Wagon

1.6			10/98-12/02	TRW	23097 17,2	-	572464	2		260 23	561713	-
2.0 Vtec 15"			03/03-06/08	Ate	23720 17	-	572480	2		280 25	562547	-
2.0, 2.4 Vtec 16"			03/03-06/08	Ake	23868 18	-	572504	2		300 25	562546	-
2.2 CTDi 16"			11/03-06/08	Ate	23720 17	-	572480	2		300 25	562546	-
2.0 Vtec 15"/16"			03/03-06/08	TRW	23527 15,3	-	572478	-	-	-	-	-
2.4 Vtec			03/03-06/08	Ake	23868 18	-	572504	2		300 25	562546	-
2.2 CTDi 15"			11/03-06/08	Ake	21719 14,6	-	572138	2		260 10	562542	-

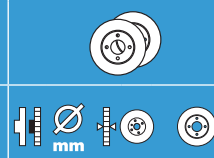
Accord IX (CU)

2.0 i-VTEC			05/08-	Ate	24796 18	-	572624_{jc}	-		296 25	562725¹	-
2.4 i-VTEC			05/08-	Ake	24766 17,6	572635_{jc}	-	-	-	-	-	-
2.2 i-DTEC			05/08-	Ate	24796 18	-	572624_{jc}	-		296 25	562725	-
2.2 i-DTEC			01/10-	Ake	24766 17,6	572635_{jc}	-	-	-	-	-	-
2.0 i-VTEC 2.2 i-DTEC			05/08-	Nis	24435 14,8	-	572626	-		282 9	562687²	-
2.2 i-DTEC			05/08-04/11	Nis	24435 14,8	-	572626	-	-	-	-	-

Civic III (EC/ED/EE)

1.2 dX, 1.3 DX/Luxe			01/88-12/91	Ake	20959 15	572237	572238	2		231 12	561495	-
1.4			01/88-12/91	Ake	20959 15	572237	572238	2		231 17	561348	-
1.4			01/88-12/91	Ake	21330 15	-	572284	2		231 17	561348	-
1.4, 1.6 (EO/EC)			01/88-10/91	Ake	21323 15	572329	572330	2		231 17	561348	-
1.5, 1.6			01/88-12/91	Ake	21330 15	-	572284	2		242 19	561384	-

1 = 0320x30 mm (SW) 562703
2 = 0305x9 mm (SW) 562697



HONDA

Civic III (EC/ED/EE)

1.6 Vtec			01/90-12/91	Ake	21330 15	-	572284	2		262 21		561630	-
1.6			01/88-12/91	Ake	21312 13	-	572136	2		239 9		562016	-

Civic IV (EG/EH)

1.6 Vtec/RTSi Vtec			01/92-12/92	Sum	21697 15,8	-	572324	2		262 21		561630	-
1.3			01/92-10/95	Ake	20959 15	-	572238	2		231 17		561348	-
1.6 ES (+)Vtec (+)ABS			01/92-10/95	Sum	21694 17,3	-	572340	2		262 21		561630	-
1.6 ES (+)Vtec (+)ABS			01/92-10/95	Ake	21738 13	572134	-	-		239 9		562016	-

Civic V (E../MA/MB)

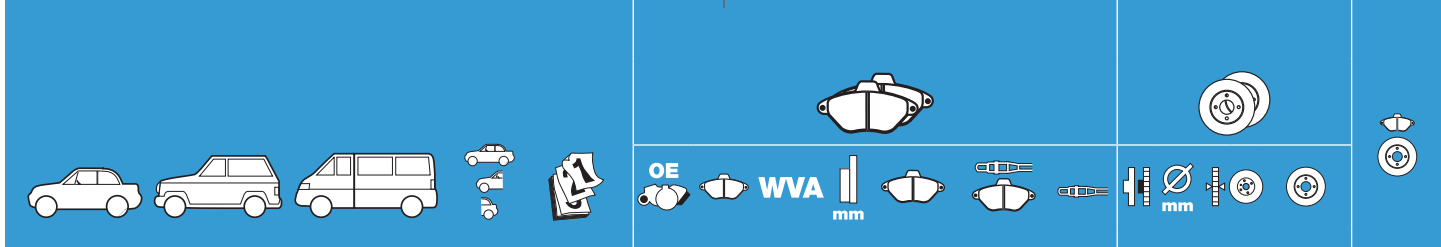
1.4, 1.5 VEI Vtec, 1.6 LS Vtec, 1.6 ES Vtec (+)ABS			11/95-10/00	TRW	21516 17,5	-	571438	2		262 21		561630	551131
1.6 VTi (+)Vtec (+)ABS			11/95-03/01	Sum	21694 17,3	-	572340	2		262 21		561630	-
1.4 LS/S			11/00-08/05	TRW	23158 17,5	-	572430	1		262 21		561630	-
2.0 TDiC			01/97-10/00	TRW	21516 17,5	-	571438	2		262 21		561630	551131
1.6 Vtec			01/90-12/91	Ake	21738 13	572134	-	2		239 10		561383	-
1.6 ES Vtec/VTi Vtec EX (+)ABS			01/92-10/95	Ake	21738 13	572134	-	2		239 10		561383	-
1.4 /S, 1.5, 1.6 LS/SRi Vtec (+)ABS			11/95-10/00	Ake	21738 13	572134	-	2		239 10		561383	-
1.6 ES Vtec/S Vtec/SRi Vtec (+)ABS			11/95-03/01	Ake	21312 13	-	572136	2		239 10		561383	-
2.0 TDiC			01/97-10/00	Ake	21312 13	-	572136	2		239 10		561383	-

Civic V/VI (EM) Coupé

1.5 I			08/93-12/95	Sum	21697 15,8	-	572324	2		240 21		561711	-
1.6 ESi Vtec ES Vtec/SRi Vtec LS Avantgarde LSi VTi Vtec			08/93-12/00	Sum	21694 17,3	-	572340	2		262 21		561630	-
1.6 LSi LS Avantgarde			01/96-12/97	Sum	21697 15,8	-	572324	2		240 21		561711	-
1.7 /LS (+)ES Vtec/Sport Vtec/VTi			01/01-10/04	Sum	- - -	-	-	-		262 21		561630	-
1.6 VTi Vtec			04/99-12/00	Ake	23343 13,4	-	572473	2		239 9		562016	-
1.7 /LS (+)ES Vtec/Sport Vtec/VTi			01/01-10/04	Ake	21719 14,6	-	572138	1		260 10		562440	-

Civic Aerodeck (MC)

1.4, 1.5 LS (+)Vtec, 1.6, 1.6 Vtec			02/98-10/01	TRW	21516 17,5	-	571438	2		262 21		561630	551131
1.8 VTi Vtec			02/98-10/01	Ake	21700 18,5	-	572354	2	-	-	-	-	-
2.0 TDiC S			05/98-12/00	TRW	21516 17,5	-	571438	2		262 21		561630	551131
1.6 ES/LS/SR			02/98-12/98	Ake	21312 13	-	572136	2		239 10		561383	-
1.6 ES/LS/SR SE Vtec/SR Vtec			01/99-10/01	Ake	21719 14,6	-	572138	1		260 10		562440	-
1.8 VTi Vtec			02/98-10/01	Ake	21719 14,6	-	572138	1		260 10		562440	-
2.0 TDiC S			05/98-12/00	Ake	21312 13	-	572136	2		239 10		561383	-



HONDA

Civic CRX II/III (ED/EE/EH/EG)

1.4			01/90-12/91	Ake	20959 15	572237	572238	2		231 17		561348	-
1.6			01/88-05/92	Ake	21330 15	-	572284	2		242 19		561384	-
1.6 (+)VTi Vtec			01/90-05/92	Ake	20959 15	-	572238	2		262 21		561630	-
1.6 (+)VTi Vtec			01/88-05/92	Ake	21738 13	572134	572137	2		239 10		561383	-
1.6			03/89-05/92	Ake	21312 13	572135	-	-		239 9		562016	-

Civic (EP)

1.3 i, 1.4, 1.6			09/01-06/06	Ake	21694 17,3	-	572340	2		262 21		561630	-
1.6 i			09/01-06/06	-	- - -	-	-	-		261,5 21		562548	-
2.0 i			09/01-06/06	-	- - -	-	-	-		300 25		562231	-
2.0 i			09/01-06/06	-	- - -	-	-	-		282 23		562457	-
1.7 CTDi			04/02-06/06	TRW	23097 17,2	-	572464	2		260 23		562545	-
1.3 i			01/04-06/05	-	- - -	-	-	-		260 9		562447	-
2.0 i			09/01-06/06	-	- - -	-	-	-		260 10		562219	-
1.4, 1.6 i, 1.7 i, 1.7 CTDi			04/01-06/06	Ake	21719 14,6	-	572138	-		260 9		562447	-

Civic (FK/FD/FN)

1.3 i-VTEC			01/06-06/09	TRW	24087 17,5	-	572579 _{jc}	-		261,5 21		562548	-
1.4 i-VTEC, 1.6 VTEC, 1.8, 2.2 CTDi			12/08-11/11	TRW	24087 17,5	-	572579 _{jc}	-	-	- - -	-	-	-
1.4 i, 1.8 i, 1.8 VTEC, 2.2 D			12/11-	Ate -	- - 18	-	-	-	-	- - -	-	-	-
			01/06/-11/11	TRW	24086 15,7	-	572580 _{jc}	-		260 9		562544	-
			12/11-	-	- - -	-	-	-		260 9		562544	-

Civic Shuttle (EE)

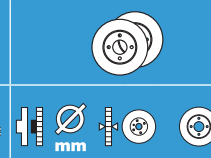
1.4			01/88-01/91	Ake	21330 15	572286	572284	2		242 19		561337	-
1.6			01/88-07/90	Ake	21323 15	572329	572330	2		266 20,5		561364	-
1.6			08/83-07/90	Ake	21323 15	572329	572330	2		231 17		561348	-

Concerto

1.4			10/89-10/92	TRW	21516 17,5	-	571438	2		262 22		561622	551081
1.5 (+/-)ABS			11/92-05/95	TRW	21516 17,5	-	571438	2		262 22		561622	551081
1.6			10/89-05/95	TRW	21516 17,5	-	571438	2		262 22		561622	551081
1.8 TD (+/-)ABS			08/94-10/96	TRW	21516 17,5	-	571438	2		262 22		561622	551081
1.5 (+)ABS			11/92-05/95	Ake	21738 13	572134	572137	2		239 10		561383	-
1.6			10/89-05/95	Ake	21738 13	572134	572137	2		239 10		561383	-
1.8 TD (+)ABS			08/94-10/96	Ake	21738 13	572134	572137	2		239 10		561383	-

CR-V

2.0, 2.0 16V			02/97-02/02	Ake	21651 17,3	-	572393	2		282 23		562143	-
2.0 (+)Sport			03/02-09/06	Ake	23868 18	-	572504	1		282 23		562457	-



HONDA

CR-V

2.4 Vtec			03/02-09/06	Ake	23868 18	-	572504	1	-	-	-	-	-
2.2 CTDi			10/04-09/06	Ake	23868 18	-	572504	1	-	-	-	-	-
2.0 (+)Sport			03/02-12/04	Ake	21719 14,6	-	572138	2		282 9		562543	-
2.0 (+)Sport			10/04-09/06	Ake	24232 15,3	-	572544	2		305 9		562795	-
2.4 Vtec			03/02-09/06	Ake	24232 15,3	-	572544	2	-	-	-	-	-
2.2 CTDi			10/04-09/06	Ake	24232 15,3	-	572544	2	-	-	-	-	-
2.0, 2.2 iCTDi			10/06-	Bos	24638 19,3	-	572605_{jc}	-	-	-	-	-	-
2.0, 2.2 iCTDi			10/06-	Bos	24635 16,6	-	572606_{jc}	-		302 10		-	-

CRX Roadster (EH/EG)

1.6 Esi VTi (+)Vtec (+/-)ABS			06/92-04/98	Sum	21694 17,3	-	572340	2		262 21		561630	-
1.6 Esi VTi (+)Vtec (+)ABS			06/92-04/98	Sum	21694 17,3	-	572340	2		262 21		561630	-
1.6 Esi VTi (+)Vtec (+)ABS			06/92-04/98	Ake	21738 13	572134	572137	2		239 10		561383	-
1.6 Esi VTi (+)Vtec (+)ABS			06/92-04/98	TRW	23527 15,3	572478	-	2		239 9		562016	-

CR-Z

1.5 VTEC Hybrid			06/10-	Ake	24979 15,9	-	572637	2	-	-	-	-	-
1.5 VTEC Hybrid			06/10-	-	-	-	-	-	-	-	-	-	-

FR-V

1.7 Vtec, 2.0 Vtec			08/04-09/06	Sum	23729 18	572449	-	-		282 23		562457	-
1.8 , 2.2 iCTDi			10/06-	Sum	23729 18	572449	-	-		282 23		562457	-
1.8 15"			10/06-	Sum	23729 18	572449	-	-		282 23		562457	-
2.2 CTDi			08/04-09/06	Sum	23729 18	572449	-	-		282 23		562457	-
2.2 iCTDi 15"			10/06-	Sum	23729 18	572449	-	-		282 23		562457	-
1.7 Vtec, 2.0 Vtec			08/04-09/06	Ake	24232 15,3	-	572544	2		282 12		562284	-
1.8			01/07-	Ake	24232 15,3	-	572544	2		282 12		562284	-
2.2 iCDTi			06/04-	Ake	24232 15,3	-	572544	2		282 12		562284	-

HR-V

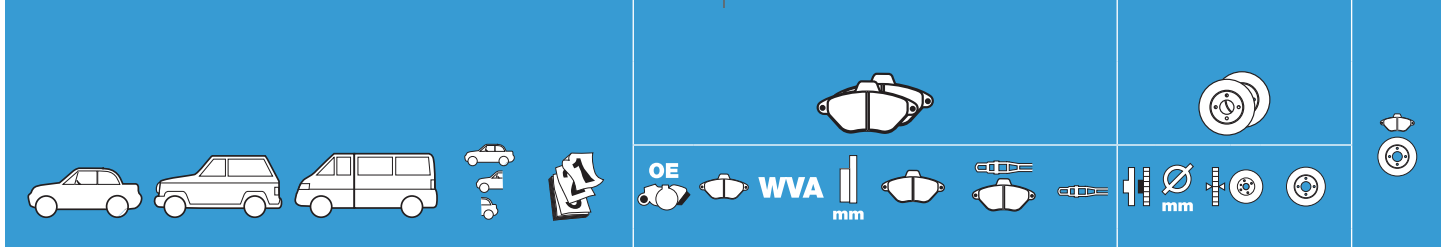
1.6 /Sport, 1.6 Vtec			02/99-09/05	Ake	21651 17,3	-	572393	2		282 23		562143	-
----------------------	--	--	-------------	-----	------------	---	---------------	---	--	--------	--	---------------	---

Insight

1.0 Vtec			04/00-10/04	Ake	23617 13,3	-	572561	2		231 17		561348	-
1.0 Hybrid Vtec	Hybrid		04/00-09/05	Ake	23617 13,3	-	572561	2		231 17		561348	-

Insight Hybrid

1.3 i-VTEC			02/09-	Ake	24979 15,9	-	572637	2		262 21		561630	-
1.3 i-VTEC			02/09-	Ake	-	-	-	-		259,7 9		562704	-



HONDA

Integra (AV/AD)

1.5 , 1.6 EX			10/85-08/89	Ake	20104 14	572287	572288	2		242 19		561384	-
1.6 EX			03/86-08/89	Ake	23959 17,5	573135_{jc}	-	-		239 10		561383	-

Integra R (AV/AD)

1.8 R Vtec			02/98-10/00	Ake	21651 17,3	-	572393	2		282 23		-	-
1.8 R Vtec			02/98-10/00	Ake	21719 14,6	-	572138	2		- -		-	-

Jazz

1.2, 1.4			10/01-12/03	Sum	21697 15,8	-	572324	2		240 21		562142	-
1.2, 1.4			01/04-09/08	Sum	21697 15,8	-	572324	2		258 21		-	-

Jazz MKIII

1.2 i-VTEC, 1.4 i-VTEC			10/08-	Ake	24979 15,9	-	572637	2		262 21		561630	-
------------------------	--	--	--------	-----	------------	---	---------------	---	--	--------	--	---------------	---

Jazz

			01/04-	Ake	23343 13,4	-	572473	2		239 9		562016	-
--	--	--	--------	-----	------------	---	---------------	---	--	-------	--	---------------	---

Legend HS/KA

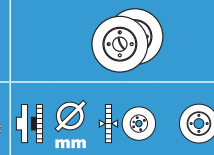
2.5			01/86-01/91	Ake	20104 14	572287	572288	2		262 21		561474	-
2.7 (KA3)			05/87-12/90	Ake	21446 17,5	-	572309	2		281,7 21		561535^e	-
2.7 (KA4)			01/88-12/88	TRW	20083 17,5	-	572321	1		285 21		561473	-
3.2			01/91-12/95	Ake	21700 18,5	-	572354	2		282 28		561814^e	-
3.5			01/96-12/98	Ake	21700 18,5	-	572354	2		282 23		562143	-
3.5			01/99-09/04	Sum	23729 18	572449	-	-		300 26		562283	-
3.5, VZ			10/04-	Ake	21700 18,5	-	572354	2		300 26		562283	-
2.5			10/85-12/87	Ake	20087 14,5	-	572124	1		260 10		561475	-
2.5			01/86-01/91	Ake	21043 13	572133	-	-		260 -		-	-
2.7 (KA3)			05/87-12/90	Ake	21719 14,6	-	572138	1		260 10		561636	-
3.2			01/91-12/95	Ake	21719 14,6	-	572138	1		282 9		561813	-
3.5			01/96-10/97	Ake	21719 14,6	-	572138	1		- -		-	-
3.5			11/97-12/98	Ake	21719 14,6	-	572138	1		282 9		561813	-
3.5			01/99-09/04	Ake	21719 14,6	-	572138	1		260 9		562260	-
3.5, VZ			10/04-	-	- -	-	-	-		- -		-	-

Logo

1.3			02/99-11/01	Sum	21697 15,8	-	572324	2		240 21		562142	-
-----	--	--	-------------	-----	------------	---	---------------	---	--	--------	--	---------------	---

MR-V

3.5			10/02-	Ake	23868 18	-	572504	2		- -		-	-
3.5			10/02-	Ake	- -	-	-	-		- -		-	-



HONDA

NSX

3.0, 3.2 /T-Bar			07/90-12/99	Ake	21651 17,3	-	572393	2	-	-	-	-	-
3.0, 3.2 /T-Bar 24V (NA1/NA2)			01/00-09/05	Ake	21651 17,3	-	572393	2	-	-	-	-	-
3.0 /T-Bar			07/90-12/96	Ake	- - -	-	-	-	-	-	-	-	-
3.0, 3.2 /T-Bar			01/97-09/05	Ake	- - -	-	-	-	-	-	-	-	-

Prelude

2.0			10/87-09/91	Ake	21323 15	572329	572330	2		242 19		561337	-
2.0			10/87-12/89	Ake	21446 17,5	-	572309	2		262 21		561385	-
2.0			01/90-09/90	Ake	21446 17,5	-	572309	2		262 21		561385	-
2.0 i, 2.2 i, 2.3 i			10/91-10/00	Ake	21879 19,3	-	572350	2		260 23		561713	-
2.0 i, 2.2 i, 2.3 i			10/91-10/00	Ake	21651 17,3	-	572393	2		282 23		561993	-
2.2 VTi Vtec /4WS			10/96-10/00	Ake	- - -	-	-	-		282 23		562143	-
2.3 /4WS			10/91-09/96	Ake	21700 18,5	-	572354	2		282 23		561993	-
2.0 4WS			10/87-09/90	Ake	21312 13	-	572136	2		239 10		561383	-
2.0, 2.3 /4WS			10/91-09/96	Ake	21719 14,6	-	572138	1		260 10		561994	-
2.0 /SRS			10/96-10/00	Ake	21719 14,6	-	572138	1	-	-	-	-	-
2.2 VTi Vtec /4WS			10/96-10/00	Ake	21719 14,6	-	572138	1	-	-	-	-	-

S2000

2.0 Vtec			03/99-09/04	Sum	23178 16	572432	-	-	-	-	-	-	-
2.0 Vtec			03/99-09/04	Ake	21719 14,6	-	572138	1	-	-	-	-	-

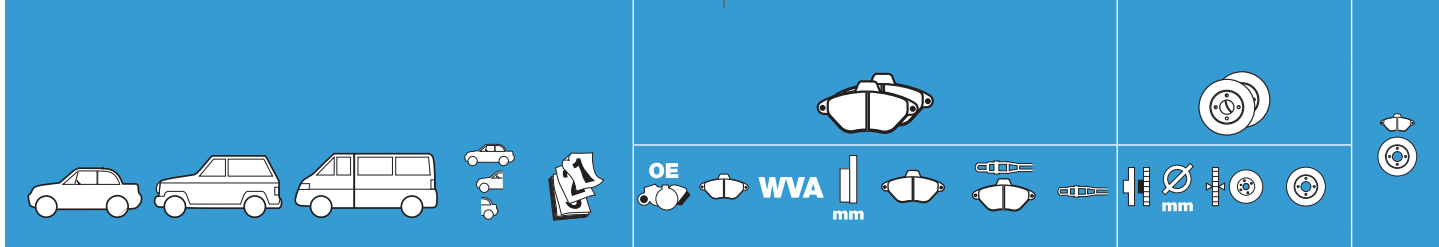
Shuttle RA (95-00)

2.2 ES, 2.3 ES Vtec LS Vtec			03/95-10/00	Ake	21651 17,3	-	572393	2		282 23		562143	-
2.2 ES, 2.3 ES Vtec			03/95-10/00	Ake	21719 14,6	-	572138	1		282 9		561813	-
2.2 LS, 2.3 LS Vtec			03/95-10/00	Ake	21719 14,6	-	572138	1	-	-	-	-	-

Stream

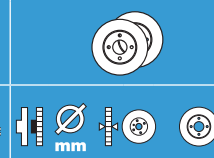
1.7, 2.0			03/01-09/05	Sum	23729 18	-	572449	-		282 23		562457	-
1.7, 2.0			03/01-09/05	Ake	23652 15,4	-	573375	-		282 12		562284	-





HYUNDAI

Accent												
1.3, LC			07/94-08/99	Ake	21012 14,8	-	572269	2		228 13	561152	-
1.3 , 1.5, 1.6			09/99-08/06	Ake	21012 14,8	-	572269	2		242 19	561521	-
1.3, 1.4, 1.6			01/00-08/06	Mdo	24317 18	-	572593	-		256 22	562554	-
1.5 CRDi			02/02-08/06	Ake	21012 14,8	-	572269	2		242 19	561521	-
1.5 D			04/02-08/06	Ake	21012 14,8	-	572269	-		242 19	562273	-
1.5 CRDi			10/05-02/12	Mdo	24317 18	-	572593	-		256 22	562554	-
			10/05-02/12	Mdo	24320 15,9	-	572590 _{jc}	-		262 10	562551	-
Atos												
1.0			11/97-08/00	Ake - - -	- - -	-	-	2		230 11	562144	-
1.0 (+)ABS			09/00-07/03	Man	23238 16,6	-	572401	2		230 11	562144	-
1.1			08/03-	Man	23238 16,6	-	572401	2		234 18	-	-
Atos Prime												
1.0			09/99-08/03	Ake - - -	- - -	-	-	2		230 11	562144	-
1.0			09/03-	Man	23238 16,6	-	572401	2		230 11	562144	-
Atos Spirit												
1.0			09/99-08/00	Man	23238 16,6	-	572401	2		230 11	562144	-
1.0 (+)ABS			09/00-07/01	Man	23238 16,6	-	572401	2		230 11	562144	-
Click												
1.5			06/01-10/06	Man - - -	- - -	-	-	-		240,9 19	562425	-
1.5			06/01-10/06	Man	23544 15,7	-	572557	2	- - - -	- - - -	-	-
Coupé												
1.6, 2.0			11/96-10/97	Ake	21725 17	-	572347	2		257 22	561642	-
1.6, 2.0			11/97-08/98	Ake	24031 17,1	-	572496	2		257 22	561642	-
1.6, 2.0			09/98-01/02	Ake	21725 17	-	572347	2		257 22	561642	-
1.6, 2.0, 2.0 VWT, 2.7			02/02-09/08	Man	23891 18,2	-	572514	2		280 26	562433	-
1.6 (+)ABS			11/96-01/02	Sum	21553 14	-	572127	2		258 10	562419	-
1.6, 2.0, 2.0 CWT, 2.7			02/02-09/08	Sum	21553 14	-	572127	2		258 10	562419	-
2.0			04/96-01/02	Sum	21553 14	-	572127	2		258 10	562419	-
2.7			10/06-09/08	Man	21553 14	-	572127	2		258 10	562419	-
Coupé Tiburon												
1.6, 2.0			04/96-10/97	Ake	21725 17	-	572347	2		257 22	561642	-
1.6, 2.0			11/97-08/98	Ake	24031 17,1	-	572496	2		257 22	561642	-
1.6, 2.0			09/98-07/99	Ake	24031 17,1	-	572496	2	- - - -	- - - -	-	-
2.0			-	Sum - - -	- - -	-	-	-	- - - -	- - - -	-	-



HYUNDAI

Elantra

1.6, 1.6, 2.0			12/90-05/00	Ake	21725 17	-	572347	2		257 22		561642	-
1.6, 1.8, 2.0 (-)ABS			06/00-05/01	Ake	24031 17,1	-	572496	2		257 24		562459	-
1.6 , 1.8, 2.0			06/01-07/03	Man	24031 18,2	-	572513	2		257 24		562459	-
1.6, 1.8, 2.0 (+/-)ABS			08/03-05/06	Mdo	24369 17,2	-	572622	2		280 26		-	-
1.6, 2.0 CVT (-)ABS			06/06-	Mdo	23891 18,2	-	572514	2		257 24		562459	-
1.6 D (+/-)ABS			06/06-	Mdo	23891 18,2	-	572514	2		280 26		-	-
2.0 CRDi			03/01-07/03	Man	24031 18,2	-	572513	2		257 24		562459	-
2.0 CRDi (+) ABS			08/03-05/06	Mdo	24369 17,2	-	572622	2		280 26		-	-
			06/06-	Sum	21553 14	-	572127	2		258 10		562419	-

Excel

1.3, 1.5			07/85-08/89	Sum	20330 14,5	572120	-	-		228 13		561152	-
1.3, 1.5			09/89-06/90	Ake	21012 14,8	572268	-	-		228 13		561152	-
1.3, 1.5			07/90-07/99	Ake	21012 14,8	-	572269	2		228 13		561152	-
1.5 (+)			12/89-10/94	Ake	21497 18	-	572349	2	-	-	-	-	-

Gallopier

3.0, 2.5 TDCi, 2.5 TD			11/97-06/03	Sum	23518 17	-	572534	2	-	-	-	-	-
3.0, 2.5 TDCi, 2.5 TD (+)ABS			11/97-06/03	Sum	23518 17	-	572534	2	-	-	-	-	-

Getz

1.1, 1.3, 1.4, 1.6 (-)ABS			08/02-	Ake	21012 14,8	-	572269	2		240,9 19		562425	-
1.1, 1.3, 1.4, 1.6 (+)ABS			08/02-	Ake	21012 14,8	-	572269	2		255,5 19		562427	-
1.5 CRDi (-)ABS			07/03-	Ake	21012 14,8	-	572269	2		240,9 19		562425	-
1.5 CRDi (+)ABS			07/03-	Ake	21012 14,8	-	572269	2		255,5 19		562427	-

Genesis

2.0 T, 3.8 V6 (303cv)			10/10-	Man - - -	-	-	-	-	-	-	-	-	-
2.0 T, 3.8 V6 (303cv)			10/10-	Man	25153 14,9	-	572639	-	-	-	-	-	-

Getz

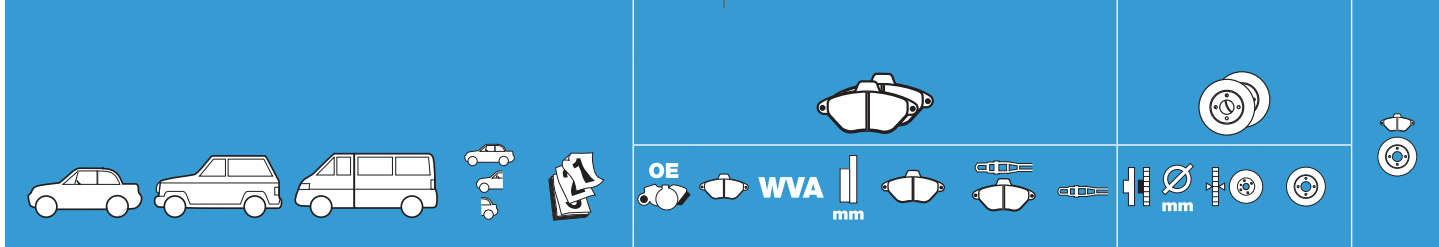
			09/02-	Man	23544 15,7	-	572557	2		262 10		562551	-
--	--	--	--------	-----	------------	---	---------------	---	--	--------	--	---------------	---

Grandeur

2.2 CRDi, 2.7 MPI, 3.3 MPI			04/05-	Mdo	24375 17,5	-	572616	2	-	-	-	-	-
----------------------------	--	--	--------	-----	------------	---	---------------	---	---	---	---	---	---

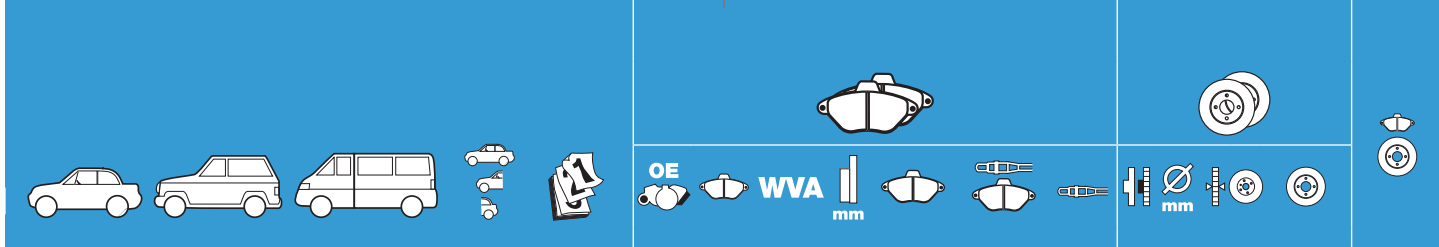
i10

1.0, 1.1, 1.2			11/08-	Ake	24275 16,8	-	572526	2		241 18		-	-
1.2, 1.1 CRDi			11/08-	Ake	24275 16,8	-	572526	2		252 18		562555	-
1.0, 1.1, 1.2			11/08-	Man	24276 14,8	-	572527	2		234 10		562429	-



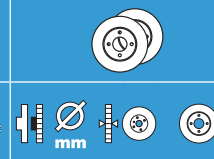
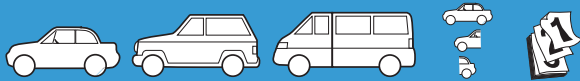
HYUNDAI

i20														
1.2 i (-) ESP			10/08-03/12	Mdo		24910 16,8	-	572609	2		256 18		562796	-
1.2 i (+) ESP			10/08-03/12	Mdo		24910 16,8	-	572609	2		256 22		562554	-
1.4 CVT, 1.4 CRDi, 1.6 CVT			10/08-03/12	Mdo		24317 18	-	572593	2		256 22		562554	-
1.2, 1.1 CRD-i, 1.4 CRD-i			05/12-	Mdo		24317 18	-	572593	2	-	-	-	-	-
			10/08-	Mdo		24949 15	-	572604	2		262 10		562551	-
ix20														
1.4 CRDi, 1.4 i, 1.6 i			10/10-	TRW	-	-	-	-	-		280 26		562625	-
1.4 CRDi, 1.4 i, 1.6 i			10/10-	TRW	-	-	-	-	-		280 26		562625	-
			10/10-	Mdo		24949 15	-	572604	2	-	-	-	-	-
TRW			10/10-	TRW	-	-	-	-	-	-	-	-	-	-
i30														
1.4 i, 1.6 CVT, 1.6 CRDi, 2.0 CVT, 2.0 CRDi 16"			03/07-07/12	Mdo		23966 16,7	-	572577_{jc}	2		300 28		562550	-
1.4 i, 1.6 CVT, 1.6 CRDi, 2.0 CVT, 2.0 CRDi 15"			03/07-07/12	Mdo		23966 16,7	-	572577_{jc}	2		280 26		562625	-
			11/08-07/12	Mdo		24320 15,9	-	572590_{jc}	2		262 10		562553	-
i30 II														
1.4 i, 1.4 CRDi, 1.6 i, 1.6 Gdi, 1.6 CRDi			01/12-	-	-	-	-	-	-		300 28		562550	-
1.4 i, 1.4 CRDi, 1.6 i, 1.6 Gdi, 1.6 CRDi			01/12-	-	-	-	-	-	-		280 -	-	-	-
			01/12-	-	-	-	-	-	-	-	-	-	-	-
ix35														
1.6 GDI, 1.7 CRDi, 2.0 CRDi, 2.0 MPI			09/10-	Ake		24501 16	-	572612	2		300 28		-	-
1.6 GDI			09/10-	Mdo		24320 15,9	-	572590_{jc}	2		262 10		562553	-
2.0 MPI, 2.0 CRDi (+)4wd			01/10-	Mdo		24320 15,9	-	572590_{jc}	2		284 10		562454	-
i40														
			03/12-	Ake	-	25337 15	-	573369_{jc}	2	-	-	-	-	-
ix55														
			09/11-	Mdo		24599 15,5	-	572596	2	-	-	-	-	-
Lantra														
1.5			12/90-05/95	Ake		21012 14,8	572268	572269	2		242 19		561817^e	-
1.5 GL/GL Comfort/GLS			12/90-05/00	Ake		21012 14,8	-	572269	2		242 19		561817^e	-
1.5, 1.6, 1.8, 2.0 16V (+/-)ABS			02/97-05/00	Ake		21725 17	-	572347	2		257 22		561642	-
1.6, 1.8, 2.0 (+/-)ABS			06/00-05/01	Man		24031 17,1	-	572496	2	-	-	-	-	-
1.9 D, 2.0 CRDi			04/97-05/00	Ake		21725 17	-	572347	2		257 22		561642	-
1.5 GL/GL Comfort/GLS, 1.6, 1.8 (+)ABS			02/97-05/00	Sum		21553 14	-	572127	2		258 10		562419	-



HYUNDAI

Lantra													
1.9 D, 2.0 CDRi (+)ABS			04/97-07/03	Sum	21553 14	-	572127	2		258 10		562419	-
Lantra Estate/Wagon													
1.5			02/97-05/00	Ake	21725 17	-	572347	2		242 19		561817^e	-
1.5, 1.6, 1.8, 2.0 (+/-)ABS			02/97-05/00	Ake	21725 17	-	572347	2		257 22		561642	-
1.9 D (+/-)ABS			04/97-05/00	Ake	21725 17	-	572347	2		257 22		561642	-
1.6, 1.8, 2.0 (+)ABS			02/97-05/00	Sum	21553 14	-	572127	2		258 10		562419	-
1.9 D			02/97-05/00	Sum	21553 14	-	572127	2		258 10		562419	-
Matrix													
1.6, 1.8 (+/-)ABS			06/01-	Man	24031 17,1	-	572496	2		257 24		562459	-
1.5 CRDi (+/-)ABS			08/01-03/02	Man	24031 17,1	-	572496	2		257 24		562459	-
1.5 CRDi			04/02-	Man	24031 18,2	-	572513	2		257 24		562459	-
			05/02-	Man	23544 15,7	-	572557	2		262 10		-	-
Pony													
1.3, 1.5			09/89-12/99	Ake	21012 14,8	572268	572269	2		228 13		561152	-
1.3, 1.5			09/89-12/99	Ake	21012 14,8	572268	572269	2		242 19		561521	-
Pony XP													
1.3 , 1.5 GSi			09/90-09/94	Ake	21012 14,8	572268	572269	2		228 13		561152	-
Santa Fé													
2.0, 2.0 CRDi (+/-)ABS (-)4wd			08/00-02/06	Man	23569 17	-	572453	1		275 26		-	-
2.0 CRDi 4wd, 2.4, 2.7 V6			08/00-02/06	Man	23569 17	-	572453	1		294 26		562549	-
			08/00-02/06	Man	23544 15,7	-	572557	-		284 10		562454	-
2.2 CRDi (149/155cv)			03/06-06/12	Mdo	24351 17	-	572607	2		321 28		-	-
2.2 CRDi (197 cv)			03/06-06/12	Mdo	24351 17	-	572607	2	-	-	-	-	-
Santa Fé II													
2.0 CRDi, 2.2 CRDi, 2.4 16S, 2.4 GDi			07/12-	Mdo	24351 17	-	572607	2		321 28		-	-
Santa Fé													
(-)2.2 CRDi 4wd (197cv)			03/06-01/10	Mdo	24488 15,6	-	572608	2	-	-	-	-	-
2.2 CRDi 4wd (197cv)			02/10-	Man	25153 14,9	-	572639	2		302 11		-	-
Santamo													
2.0			10/98-10/02	Sum	21647 16	-	572381	2		256 24		561926	-
2.0 (+)ABS			10/98-10/02	Sum	21647 16	-	572381	2		256 24		561824	-
2.0			10/98-10/02	Ake	21706 15,5	-	572186	2		262 10		561018	-



HYUNDAI

S-Coupé

1.5			03/90-01/91	Ake	21012 14,8	572268	-	-		242 19		561521	-
1.5			02/91-06/92	Ake	21529 16	-	572371	1		242 19		561521	-
1.5			07/92-04/96	Ake	21012 14,8	-	572269	2		242 19		561521	-

Sonata (Y2/3 / MK III/IV)

1.8, 2.0, 2.4, 3.0 GLS (Y2/3) (+/-ABS)			10/88-06/98	Ake	21725 17	-	572347	2		257 22		561563	-
2.0, 2.4, 2.5 /GLS (III/IV)			06/98-05/01	Man	24031 17,1	-	572496	2		257 24		562459*	-
2.0, 2.7 (+/-)ABS (IV)			06/01-11/04	Man	23891 18,2	-	572514	2	-	-	-	-	-
2.4 VTI (IV)			12/04-01/11	Man	23891 18,2	-	572514	2		280 26		562433	-
3.3 VTI GLS (IV)			06/05-	Man	- - -	-	-	-	-	-	-	-	-
1.8, 2.0 (+)ABS (Y2/3)			07/96-05/98	Ake	20087 14,5	-	572124	2	-	-	-	-	-
2.0 (+)ABS (Y2/3)			07/93-06/96	Ake	- - -	-	-	-	-	-	-	-	-
2.0, 2.4 (+)ABS (III/IV)			06/98-11/04	Man	23544 15,7	-	572557	2	-	-	-	-	-
2.4 VTI (IV)			12/04-	Man	23544 15,7	-	572557	2		262 10		562552	-
2.5 /GLS, 2.7 (III/IV)			06/98-11/04	Man	23544 15,7	-	572557	2	-	-	-	-	-
3.0 GLS (Y2/3)			09/90-06/96	Ake	- - -	-	-	-	-	-	-	-	-
3.0 /GLS (Y2/3)			07/96-05/98	Ake	20087 14,5	-	572124	2	-	-	-	-	-
3.3 VTI GIS (IV)			06/05-	Man	23544 15,7	-	572557	2	-	-	-	-	-
2.0 CRDi, 2.0			02/06-	Man	23544 15,7	-	572557	2		262 10		562552	-

Sonica

2.0 GLS (+/-)ABS			07/93-06/96	Ake	21725 17	-	572347	2		257 22		561563	-
2.0 GLSi (+/-)ABS			07/96-05/98	Ake	- - -	-	-	-		257 22		561563	-
2.0 GLSi (+)ABS			07/96-05/98	Ake	20087 14,5	-	572124	2	-	-	-	-	-

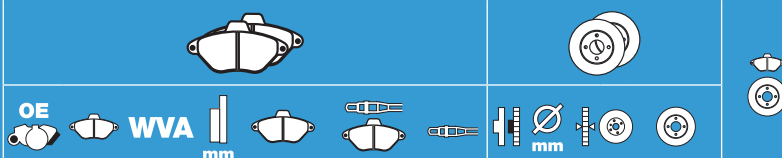
Starex

2.4 /SVX			10/97-09/03	Man	23536 17	-	572442	1	-	-	-	-	-
2.4 HSV (+)4x4			09/99-09/03	Man	23536 17	-	572442	1	-	-	-	-	-
2.5 TDCi HSV (+)4x4			09/99-10/02	Man	23536 17	-	572442	1	-	-	-	-	-
2.5 CTDi (+)4x4			12/02-	Man	23536 17	-	572442	1	-	-	-	-	-
2.5 CRDi			12/02-	Man	23536 17	-	572442	1	-	-	-	-	-
3.0 TCI			06/00-	Man	23536 17	-	572442	1	-	-	-	-	-

Terracan

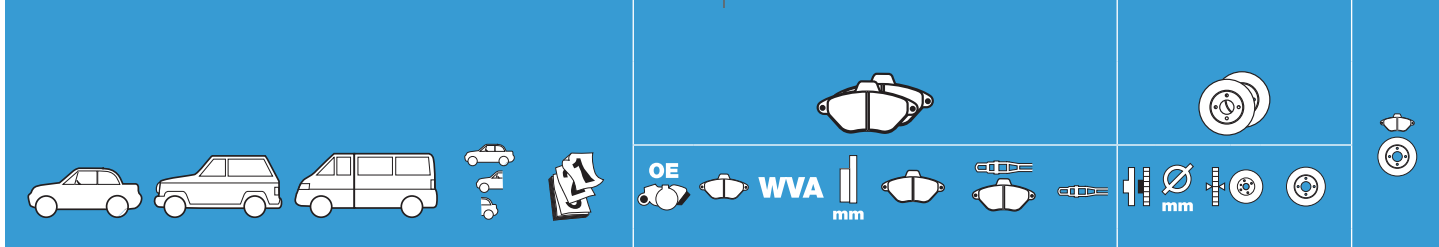
3.5 (NM81)			08/01-12/07	Man	24059 16,7	-	572540	2	-	-	-	-	-
2.5 D TDiC (NM61)			06/01-10/03	Man	24059 16,7	-	572540	2	-	-	-	-	-
2.5 D CRDi /Van (NM81)			08/01-12/07	Man	24059 16,7	-	572540	2	-	-	-	-	-
2.9 D CRDi / Van (NM81)			08/01-12/07	Man	24059 16,7	-	572540	2	-	-	-	-	-
3.5 (NM81)			08/01-12/07	Man	23813 15,8	-	572581	2	-	-	-	-	-
2.5 D TDiC (NM61)			06/01-10/03	Man	23813 15,8	-	572581	2	-	-	-	-	-

* 2.0 ->10/00



HYUNDAI

TERRACAN													
2.5 D CRDi /Van (NM81)			08/01-12/07	Man	23813 15,8	-	572581	2	-	-	-	-	
2.9 D CRDi /Van (NM81)			08/01-12/07	Man	23813 15,8	-	572581	2	-	-	-	-	
TIBURON													
1.6, 2.0, 2.7			02/02-	Man	23891 18,2	-	572514	2		280 26		562433	-
1.6, 2.0, 2.7			02/02-	Sum	- - -	-	-	-	-	-	-	-	-
TRAJET													
2.0			09/99-10/03	Man	23569 17	-	572453	1		276 26		562789	-
2.7 GLS (+) ABS			02/00-06/07	Man	23569 17	-	572453	1		276 26		562789	-
2.0 CRDi			03/01-06/07	Man	23569 17	-	572453	1		276 26		562789	-
(+)ABS			09/99-10/03	Man	23544 15,7	-	572557	2		284 10		562454	-
TUCSON													
2.0 CWVT, 2.7 CWVT, 2.0 CRDi			06/04-10/10	Man	23891 18,2	-	572514	2		280 26		562433	-
2.0 CWVT, 2.0 CRDi /4WD (K serie)			06/04-10/10	Man	23544 15,7	-	572557	-		284 10		562454	-
2.7 CWVT			06/04-10/10	Man	- - -	-	-	-	-	-	-	-	-
VELOSTER													
1.6 T-GDi			02/12-	Bos	- - 17,8	-	-	-		300 28		562550	-
1.6 T-GDi			02/12-	Ake	- 25337 15	-	573369_{jc}	-	-	-	-	-	-
XG250													
2.5			06/99-09/05	Man	23569 17	-	572453	1	-	-	-	-	-
2.5			06/99-09/05	Man	23544 15,7	-	572557	2	-	-	-	-	-
XG270													
2.7 Gas (LPG or natural)			10/03-09/05	Man	- - -	-	-	-	-	-	-	-	-
2.7 Gas (LPG or natural)			10/03-09/05	Man	23544 15,7	-	572557	2	-	-	-	-	-
XG300													
3.0			09/99-09/05	Man	- - -	-	-	-	-	-	-	-	-
3.0			09/99-09/05	Man	23544 15,7	-	572557	2	-	-	-	-	-
XG350													
3.5			10/02-09/05	Man	- - -	-	-	-	-	-	-	-	-
3.5			10/02-09/05	Man	23544 15,7	-	572557	2	-	-	-	-	-
HD													
HD 1000			01/78-01/94	Sum	20330 14,5	572120	-	-		- - -	-	-	-
H100/H150/H200													
2.4 i, 2.5 D			07/93-	TRW	23569 17	-	572453	1		- - -	-	-	-



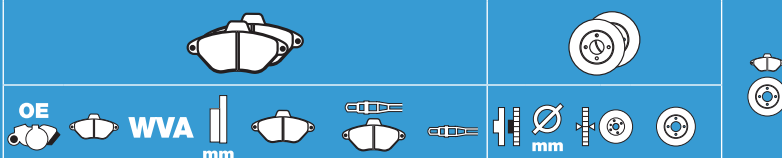
INNOCENTI

500												
0.5, 0.6, 1.0 Matic, 1.0 Turbo			10/79-12/90	APL	20038 13,8	571212	-	-		213,5 9,5	561149	-
990												
1.0 D SE/SL			04/85-12/90	APL	20038 13,8	571212	-	-		213,5 9,5	561149	-
Elba (base Fiat Duna)												
1.1, 1.3			02/90-10/97	Ate	21193 18	571448	-	-		240 12	561326	-
1.7 D			09/91-10/97	Ate	21193 18	571448	-	-		240 12	561326	-
Mille Clip												
1.0 iE, 1.4 iE			11/94-02/98	Bdx	20775 18	571464	571297*	2		227 11	561120*	551003*
1.7 D			11/94-02/98	TRW	20838 17	-	571309	2		240 12	561326	-
Small												
0.7, 1.0, 1.0 Turbo, 1.3			04/74-12/94	APL	20038 13,8	571212	-	-		213,5 9,6	561039 ^e	-

ISUZU (GM)

D-Max												
2.5 TDI, 3.0 TDI			10/06-06/08	Sum	24593 17	-	572643	-		256 26	-	-
Gemini												
1.6 GTi			03/88-06/90	Ake - - -	- - -	-	-	-		257 22	561643	-
1.5			10/84-06/90	Ake	20880 15,5	-	572258	2		257 22	561643	-
1.5			10/84-06/90	Ake	21112 12,8	-	572227	2		257 22	561643	-
Rodeo												
2.2 S, 2.6 (+)Sport, 3.2 S			08/98-	Sum	21845 16,5	-	572348	2		280 26	562064	-
2.2 S, 2.6 (+)Sport, 3.2 S (+)ABS			08/98-	Sum	21845 16,5	-	572348	2		280 26	562063	-
2.6 (+) Sport			04/91-11/95	Ake	21112 12,8	-	572227	4		257 22	561643	-
2.2, 2.6, 3.2 S (+/-)ABS			08/98-	Sum	21875 16	-	572221	2	- - - -	-	-	-
Trooper												
1.9 , 2.3			01/84-10/86	Ake	20880 15,5	-	572258	2		251 18	561693	-
2.3, 2.6			11/84-09/91	Ake	21112 12,8	-	572227	4		257 22	561643	-
2.3, 2.6			11/85-09/91	Ake	21544 16,5	-	572271	4		257 22	561643	-
3.2, 3.1 TDi			08/91-07/98	Sum	21845 16,5	-	572348	2		280 26	562064	-
3.2, 3.1 TDi (+)ABS			08/91-07/98	Sum	21845 16,5	-	572348	2		280 26	562063	-
3.5, 3.0 DiTD			08/98-	Sum	21845 16,5	-	572348	2		280 26	562064	-
3.5, 3.0 DiTD (+)ABS			08/98-	Sum	21845 16,5	-	572348	2		280 26	562063	-
3.5, 3.0 DiTD (+)ABS			04/00-	Ake	23250 16,5	-	573066	2		280 26	562064	-
2.2 D, 2.2 D, 2.8 TD			05/84-08/93	Ake	21112 12,8	-	572227	4		257 22	561643	-

* Kit disc



ISUZU (GM)

Trooper

2.2 D TD			05/84-07/89	Ake	20880 15,5	-	572258	2		251 18		561693	-
2.6 , 2.8 TD			11/86-08/93	Ake	21563 14	-	572322	4		265,6 12		561761	-
3.2, 3.5 (+)ABS			08/91-	Sum	21875 16	-	572221	2	-	-	-	-	-
3.0 DiTD, 3.1 TDi (+)ABS, 3.5 V6			01/98-	Sum	21875 16	-	572221	2		313 18		562665	-

ISUZU (GM)

VUL

Midi

2.0, 2.0 TD, 2.2 D			06/88-08/92	Sum	21115 15,5	572335	-	-		251 18		561693	-
--------------------	--	--	-------------	-----	------------	---------------	---	---	--	--------	--	---------------	---

IVECO

VUL

Daily 30.8

28.8, 30.8, 30.9, 32.8			06/78-1988	APL	20359 17,8	571250	571444	2		267 14,3		561127	-
2.4 D (55 KW)			09/84-10/89	APL	20359 17,8	571250	571444	2		267 14,3		561127	-
2.5 D (55 KW)			07/83-03/86	APL	20759 18	-	571379	4	-	-	-	-	-
2.5 D /Combi (55 KW)			11/89-05/99	APL	20359 17,8	571250	571442	2		267 14,2		561612	-
2.5 D /Combi			11/89-05/96	Bre	29038 18,3	-	571416	2		267 14,2		561612	-
2.5 D (60 KW)			06/96-05/99	Bre -	29140 18,5	-	573174	2		290 22		562467	-
2.5 D			06/96-05/99	Bre	29139 18,3	-	573081	1		267 14,2		561612	-
2.5 D			06/96-05/99	Bre -	-	-	-	-		289 22		562469	-

Daily 35.10

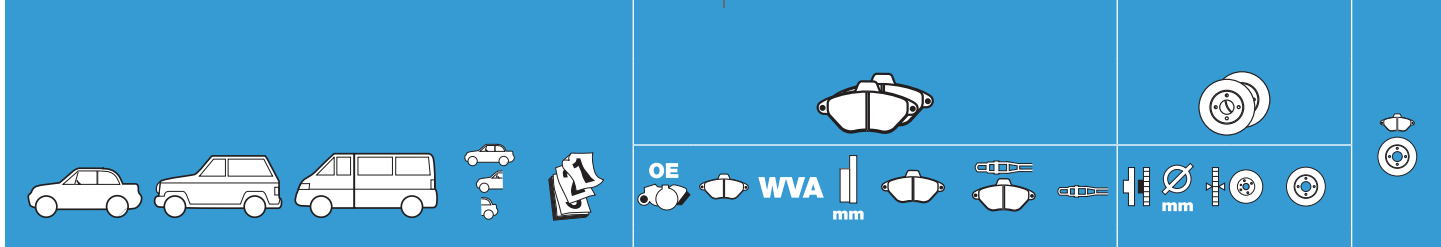
2.4 D			05/87-10/89	APL	20359 17,8	571250	571444	2		267 14,3		561127	-
2.4 TD /Combi			05/87-10/89	Bre	20380 15,6	-	571321	2		267 14,3		561127	-
2.5 D			07/83-03/86	APL	20759 18	-	571379	4	-	-	-	-	-
2.5 DTD /Combi			11/89-09/90	Bre	21188 18,3	571447	-	-		267 14,3		561127	-
2.5 TD /Combi			11/89-05/96	APL -	-	-	-	-		267 14,3		561127	-
2.5 TD /Combi			10/90-05/96	Bre	21620 18	-	571422	2		267 14,3		561127	-
2.8 TDi			06/96-05/99	Bre	29121 20	573506	-	4		290 22		562467	-

Daily 35.12

2.5 TD /Combi (85 KW)			11/89-05/96	Bre	21620 18	-	571422	2		280 16		561360	-
2.5 TD /Combi (85 KW)			11/89-05/96	APL -	-	-	-	-		280 16		561360	-
2.8 TDi (90 KW)			06/96-05/99	Bre -	29140 18,5	-	573174	2		290 22		562467	-
2.8 TDi			06/96-05/99	Bre	29121 20	573506	-	4		289 22		562469	-

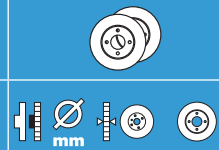
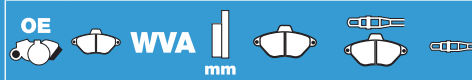
Daily 35.8

2.4 D			05/87-10/89	Bre	21188 18,3	571447	-	-		267 14,3		561127	-
2.4 D, 2.5 D /Combi			05/87-05/96	APL	20359 17,8	571250	-	4		267 14,3		561127	-
2.5 D /Combi			11/89-05/96	Bre	21620 18	-	571422	2		267 14,3		561127	-



IVECO **VUL**

Daily 35.8														
2.5 D			06/96-05/99	Bre	-	29140	18,5	-	573174	2	290 22		562467	-
2.5 D			06/96-05/99	Bre		29121	20	573506	-	4	289 22		562469	-
Daily 40.8														
2.4 D			05/87-10/89	Bre		21188	18,3	571447	-	-	267 14,3		561127	-
2.4 D, 2.5 D /Combi			05/87-05/96	APL		20359	17,8	571250	571379	4	267 14,3		561127	-
2.5 D /Combi			11/89-05/96	Bre		21620	18	-	571422	2	267 14,3		561127	-
2.5 D			06/96-05/99	Bre	-	29140	18,5	-	573174	2	290 22		562467	-
2.5 D			06/96-05/99	Bre		29121	20	573506	-	4	289 22		562469	-
Daily 40.10														
2.4 TD			05/87-10/89	APL		20359	17,8	571250	571444	2	267 14,3		561127	-
2.4 TD			05/87-10/89	Bre		20380	15,6	-	571321	2	267 14,3		561127	-
2.5 TD			11/89-09/90	Bre		21188	18,3	571447	-	-	267 14,3		561127	-
2.5 TD			11/89-05/96	APL		20359	18,5	-	571442	2	267 14,3		561127	-
2.5 TD			10/90-05/96	Bre		21620	18	-	571422	2	267 14,3		561127	-
2.8 TDi			06/96-05/99	Bre		29121	20	573506	-	-	290 22		562467	-
2.8 TDi			06/96-05/99	Bre		29121	20	573506	-	-	289 22		562469	-
Daily 40.12														
2.5 TDi			10/90-05/96	Bre		21620	18	-	571422	2	280 16		561360	-
2.5 TDi			10/90-05/96	APL	-	-	-	-	-	-	280 16		561360	-
Daily 45.10														
2.4 TD, 2.5 TD			05/87-05/96	Per		21006	18	-	571446	2	280 16		561360	-
Daily 49.10														
2.4 TD, 2.5 TD			05/87-05/96	Per		21006	18	-	571446	2	280 16		561360	-
2.8 TDi			06/96-05/99	Bre		29121	20	573506	-	-	290 22		562467	-
2.8 TDi			06/96-05/99	Bre		29121	20	573506	-	-	289 22		562469	-
Daily 49.12														
2.5 TDi			11/89-05/96	Per		29012	18	-	571419	2	280 16		561360	-
2.8 TDi			06/96-05/99	Bre		29121	20	573506	-	-	290 22		562467	-
2.8 TDi			06/96-05/99	Bre		29121	20	573506	-	-	289 22		562469	-
Daily 59.10														
2.8 TDi			06/96-05/99	Bre		29121	20	573506	-	-	290 22		562467	-
2.8 TDi			06/96-05/99	Bre		29121	20	573506	-	-	289 22		562469	-



IVECO

VUL

Daily 59.12

2.5 TDi		11/89-05/96	Per - - -		-	-	-	300 24	562468	-
2.8 TDi		06/96-05/99	Bre	29121 20	573506	-	-	290 22	562467	-
2.8 TDi		06/96-05/99	Bre	29121 20	573506	-	-	289 22	562469	-

Daily II L

2.8 D, 2.8 TDi (+/-)ABS		06/99-08/02	Bre	29121 20	573506	-	-	276 22	562478	-
2.8 D, 2.8 TDi		06/99-08/02	Bre	29121 20	573506	-	-	276 16	562479	-
2.8 D, 2.8 TDi (+)ABS		06/99-08/02	Bre	29121 20	573506	-	-	276 16	562480	-

Daily II S

2.8 D, 2.8 TDi, 2.8 JTD		06/99-02/05	Bre	29121 20	573506	-	-	290 22	562467	-
2.8 D, 2.8 TDi, 2.8 JTD		06/99-02/05	Bre	29121 20	573506	-	-	289 22	562469	-

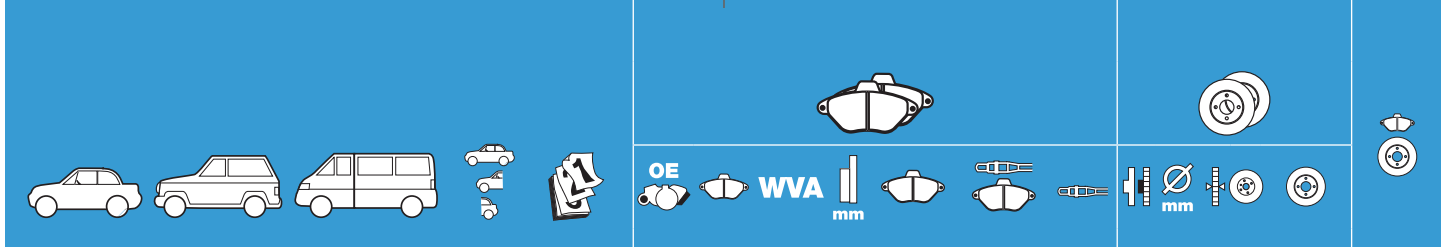
Daily II C (3,5t)

2.3 UniJet Hpi, 2.8 TDi, 2.8 CNG		06/99-05/04	Bre	29121 20	573506	-	-	290 22	562467	-
2.8 JTD Chassis Cabin		05/04-05/06	Bre	29121 20	573506	-	-	290 22	562493	-
2.3 UniJet Hpi, 2.8 TDi, 2.8 CNG		06/99-05/04	Bre	29121 20	573506	-	-	289 22	562469	-
2.8 JTD Chassis Cabin		06/99-05/04	-	-	-	-	-	-	-	-

Daily (2006-)

29L, 35S, 35C 2.3 HPi		04/06-	Bre	29229 20,8	573511	-	-	300 28	562492	-
35C 2.3 Hpi, 3.0 HPi		04/06-	Bre	29229 20,8	573511	-	-	290 28	562491	-
4x4 35S 18		01/09-	-	-	-	-	-	-	-	-
29L, 35S 2.3 HPi		04/06-	Bre	29123 20	573514	-	-	296 16	562490	-
35C 2.3 HPi, 3.0 HPi		04/06-	Bre	29232 21	573512	-	-	294 24 -	562494	-





JAGUAR

Sovereign (MKIII/IV/V)

MK III													
3.4, 3.6, 4.2, 5.3			11/75-08/94	TRW	20380 15,6	571533	-	-		284 24,2		561206^e	-
3.4, 3.6, 4.2, 5.3 HE			11/75-09/89	TRW	20007 15,5	571532	-	-		264 12,8		561208^e	-
MK IV													
5.3 /HE			12/87-08/94	TRW	- - -	-	-	-	-	- - -	-	-	-
5.3 /HE			12/87-08/94	TRW	- - -	-	-	-		276 24		562228	-
MK V													
3.2, 4.0			09/94-04/03	Ate	21064 17,5	571394	-	581344		295 22,2		561631	-
4.0 /Long			10/97-09/01	Ate	21064 17,5	571394	-	581344	-	- - -	-	-	-

Sovereign

3.0, 3.5, 4.2			10/02-	-	- - -	-	-	-		320 30		562533	-
---------------	--	--	--------	---	-------	---	---	---	--	--------	--	---------------	---

Sovereign (MKIII/IV/V)

MK V													
3.2, 4.0			09/94-04/03	Ate	21276 17	571395	-	-		305 20		562109	-

S-Type

2.5			11/01-10/08	TRW	23470 17	573023_{jc}	-	-		300 30		562145	-
2.5 Sport			11/01-10/08	TRW	23470 17	573023_{jc}	-	-		320 30		562533	-
3.0			10/98-10/08	TRW	23470 17	573023_{jc}	-	-		300 30		562145	-
3.0 Sport			02/00-10/08	-	- - -	-	-	-		320 30		562533	-
4.0			10/98-10/01	-	- - -	-	-	-		300 30		562145	-
4.2			11/01-10/08	TRW	23470 17	573023_{jc}	-	-		300 30		562145	-
4.2 Sport			11/01-10/08	TRW	23470 17	573023_{jc}	-	-		320 30		562533	-
4.2 R (291 KW)			11/01-07/08	TRW	20961 17	573032_{jc}	-	-		300 30		562145	-
2.7 D /S/SE			03/04-10/08	TRW	23470 17	573023_{jc}	-	-		300 30		562145	-
2.7 D Sport			03/04-10/08	TRW	23470 17	573023_{jc}	-	-		320 30		562533	-
2.5 Sport, 3.0 Sport			11/01-10/08	TRW	23424 17,5	573237_{jc}	-	-		288 20		562146	-
4.0			10/98-10/01	TRW	23424 17,5	573237_{jc}	-	-		288 20		562146	-
4.2 Sport			11/01-10/08	-	- - -	-	-	-		288 20		562146	-
4.2 R (291 KW)			11/01-07/08	TRW	24190 17,8	573256	-	-		288 20		562146	-
2.7 D /S/SE			03/04-10/08	TRW	24190 17,8	573256	-	-		288 20		562146	-
2.7 D Sport			03/04-10/08	TRW	24190 17,8	573256	-	-		288 20		562146	-

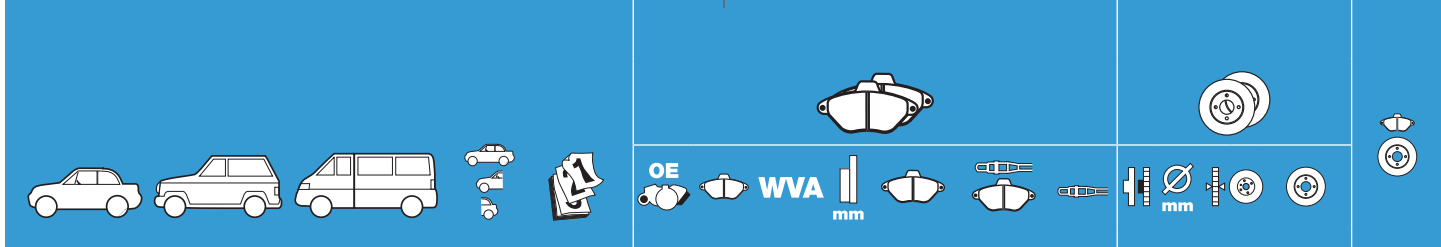
XF

2.0 Ti, 3.0 S/C			09/12-	Ate	24084 19,3	573336_{jc}	-	-	-	- - -	-	-	-
3.0			08/07-05/12	Ate	24084 19,3	573336_{jc}	-	-	-	- - -	-	-	-
4.2			08/07-03/09	Ate	24084 19,3	573336_{jc}	-	-	-	- - -	-	-	-
2.2 D			05/11-	Ate	24084 19,3	573336_{jc}	-	-	-	- - -	-	-	-



JAGUAR

XF													
2.7 D			08/07-03/09	Ate		24084 19,3	573336_{jc}	-	-	-	-	-	-
3.0 D			02/09-	Ate		24084 19,3	573336_{jc}	-	-	-	-	-	-
3.0 DS			02/10-05/12	Ate		24084 19,3	573336_{jc}	-	-	-	-	-	-
XJ12 (MKII/V)													
MK II													
5.3			02/76-08/94	TRW		20380 15,6	571533	-	-		284 24,2	561206^p	-
5.3			02/76-04/91	TRW		20007 15,5	571532	-	-		264 12,8	561208^p	-
MK V													
6.0			09/94-09/97	Ate		21064 17,5	571394	-	581344		295 22,2	561631	-
6.0			09/94-09/97	Ate		21276 17	571395	-	-		305 20	562109	-
XJ6 (MK IV/V) (X408)													
MK IV													
2.9, 3.2, 4.0			10/86-09/97	Ate		21064 17,5	571394	-	581344		295 22,2	561631	-
2.9, 3.6			12/87-09/89	TRW	-	-	-	-	-		295 22,2	561631	-
2.9, 3.6			10/86-11/87	TRW		20233 13,5	-	571396	2		278 9,8	561627	-
2.9			10/86-09/90	Ate		21276 17	571395	-	-		294,5 9,8	561668	-
2.9, 3.6			12/87-09/89	TRW	-	-	-	-	-		278 9,8	561627	-
2.9, 3.2, 3.6, 4.0			10/86-09/89	TRW		20007 15,5	571532	-	-		278 9,8	561627	-
MK V													
3.0 X408			04/03-	-		23470 17	573023_{jc}	-	-		320 30	562533	-
3.2, 4.0			10/89-09/97	Ate		21276 17	571395	-	-		305 20	562109	-
3.0, 3.5, 4.2 (+)Executive Sovereign Long X408			04/03-	TRW	-	-	-	-	-		288 20	562146	-
XJ8 (X308/X408)													
3.2 , 4.0 X308			10/97-03/03	Ate		21064 17,5	571394	-	581344	-	-	-	-
3.5, 4.2 (+)Executive/Sovereign Long X408			04/03-	TRW		23470 17	573023_{jc}	-	-		320 30	562533	-
4.2 Supercharged X408			04/03-	-	-	-	-	-	-		320 30	562533	-
3.2, 4.0 X308			10/97-03/03	Ate		21276 17	571395	-	-		305 20	562109	-
3.5, 4.2 (+)Executive/Sovereign Long X408			04/03-	Bre		21381 14,7	573149	-	-	-	-	-	-
4.2 Supercharged X408			04/03-	Bre		21381 14,7	573149	-	-	-	-	-	-
XJR (X300/308/408)													
4.0 SC X300			09/94-09/97	Ate	-	-	-	-	-		295 22,2	561631	-
4.0 Supercharged X308			10/97-03/03	Bre	-	-	-	-	-	-	-	-	-
4.2 Supercharged X408			04/03-	Ate		23412 17,2	571991_{jc}	-	-	-	-	-	-
4.0 SC X300			09/94-09/97	Ate		21276 17	571395	-	-		305 20	562109	-
4.0 Supercharged X308			10/97-03/03	Bre		21381 14,7	573149	-	-		305 20	562109	-



JAGUAR

XJR (X300/308/408)

4.2 Supercharged X408			04/03-	Bre	21381 14,7	573149	-	-	-	-	-	-	-
-----------------------	--	--	--------	-----	------------	---------------	---	---	---	---	---	---	---

XJS (MKII/III)

3.6, 4.0, 5.3, 6.0 (MKII/III)			10/74-10/96	TRW	20380 15,6	571533	-	-	-	-	-	-	-
3.6, 4.0, 5.3, 6.0 (MKIII)			10/83-12/86	TRW	20007 15,5	571532	-	-	-	-	-	-	-
3.6, 4.0, 5.3, 6.0 (MKIII)			10/74-04/90	TRW	20059 13,8	571956	-	-	-	-	-	-	-
6.0 (MKIII)			09/89-10/96	Ate	21276 17	571395	-	-		294,5 9,8		561668	-

XJSC (MKII)

3.6, 4.0, 5.3			10/83-10/96	TRW	20380 15,6	571533	-	-		284 24,2		561206^e	-
6.0			01/94-09/97	Ate	21403 18,8	571854	-	-		284 24,2		561206^e	-
3.6, 4.0, 5.3			10/83-12/86	TRW	20007 15,5	571532	-	-		264 12,8		561208^e	-
3.6, 4.0, 5.3			01/87-10/96	TRW	20007 15,5	571532	-	-	-	-	-	-	-
6.0			09/92-10/96	Ate	21276 17	571395	-	-		294,5 9,8		561668	-

XK8 (MKII)

4.2 (+)Sport			07/97-	Ate	21064 17,5	571394	-	-	-	-	-	-	-
4.2 (+)Sport			07/97-	-	-	-	-	-	-	-	-	-	-

XKR (MKII)

4.2 Sport Supercharged			10/05-	-	-	-	-	-	-	-	-	-	-
4.2 Sport Supercharged			10/05-	-	-	-	-	-	-	-	-	-	-

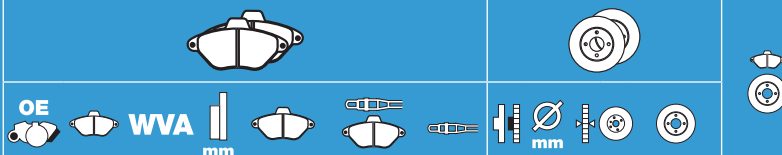
X-Type

2.0, 2.5, 3.0			03/01-	Bos	23279 18,4	573020	-	-		300 24		562180	-
2.0, 2.2			03/03-09/05	Bos	23279 18,4	573020	-	-		300 24		562180	-
2.0, 2.5, 3.0			03/01-	Bos	23557 17,2	573012	-	-		280 12		562193	-
2.0, 2.2			03/03-09/05	Bos	23557 17,2	573012	-	-		280 12		562193	-

JEEP (Chrysler)

Cherokee -> 03/2008 (Xj - Kj)

2.4	15"			10/01-03/08	TRW	23638 19,5	-	573118	2	-	-	-	-	-
2.4	16"			10/01-03/08	KH	-	-	-	-	-	-	-	-	-
2.5, 2.8	16", 4.0,			10/83-09/89	KH	21820 15,7	571424	-	-		280 22,2		561537	-
2.5, 4.0				10/89-09/96	KH	21822 17,1	571519	-	-	-	-	-	-	-
2.5, 4.0				10/96-09/99	KH	-	-	-	-	-	-	-	-	-
2.5, 4.0 Sport, 2.5 TDi				10/98-09/01	KH	-	-	-	-	-	-	-	-	-
3.7				10/01-03/08	TRW	23638 19,5	-	573118	2	-	-	-	-	-
3.7	16"			10/01-03/08	KH	-	-	-	-	-	-	-	-	-
3.7				01/03-09/04	TRW	23638 19,5	-	573118	2	-	-	-	-	-



JEEP (Chrysler)

Cherokee -> 03/2008 (Xj - Kj)

3.7 16"			01/03-09/04	KH	-	-	-	-	-	-	-	-		
2.1 D (-)ABS			10/86-09/89	KH		21820	15,7	571424	-	-		280 22,2	561537	-
2.1 D, 2.1 TD, 2.5 TDi (+)ABS			10/89-09/96	KH		21822	17,1	571519	-	-	-	-	-	-
2.5 TDi			10/96-09/98	KH	-	-	-	-	-	-	-	-	-	-
2.5 CRD, 2.8 CRD 15"			10/01-05/04	TRW		23638	19,5	-	573118	2	-	-	-	-
2.5 CRD, 2.8 CRD 16"			10/01-05/04	KH	-	-	-	-	-	-	-	-	-	-
2.8 CRD 15"			06/04-03/08	TRW		23638	19,5	-	573118	2	-	-	-	-
2.8 CRD 16"			06/04-03/08	KH	-	-	-	-	-	-	-	-	-	-
3.7 CRD			10/01-12/02	TRW		23638	19,5	-	573118	2	-	-	-	-
3.7 CRD 16"			10/01-12/02	KH	-	-	-	-	-	-	-	-	-	-
2.4, 3.7			01/03-09/04	KH		24036	16,8	572505	-	-	-	-	-	-
2.4, 3.7, 2.8 CRD			06/04-03/08	KH		24036	16,8	572505	-	-		290 12,5	562646	-
2.5 CRD, 2.8 CRD			10/02-09/04	KH		24036	16,8	572505	-	-		290 12,5	562646	-

Cherokee Classic

2.5, 4.0 (+)60th Anniversary, 2.5 TD			02/99-08/01	KH		23632	18,6	573077	-	-		305 26	562147	-
2.5, 4.0 (+)60th Anniversary, 2.5 TD			02/99-08/01	Ate	-	-	-	-	-	-		305 10	562148	-

Cherokee 04/2008->

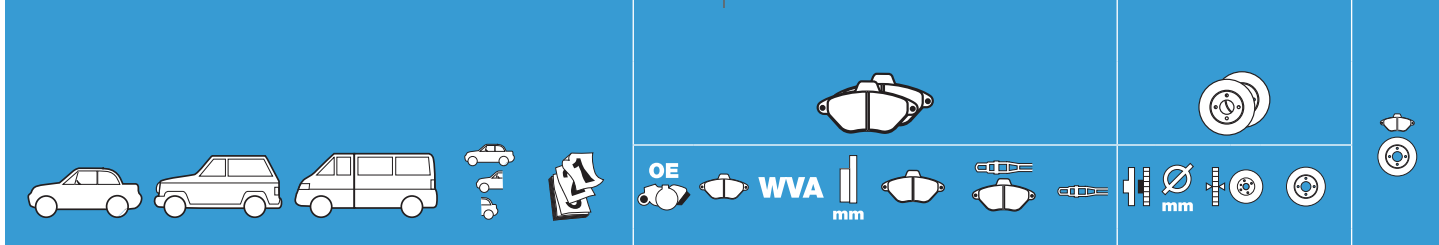
2.8 CRD, 3.7 V6			04/08-	Bos		24604	16,5	-	573298	-	-	-	-	-
2.8 CRD, 3.7 V6			04/08-	TRW		24602	16	-	573323	-	-	-	-	-
2.4, 2.5 CRD, 2.8 CRD, 3.7 V6			04/08-	KH		24036	16,8	-	572505	-	-	-	-	-

Grand Cherokee II -> 06/2005

4.0, 5.2, 5.9			10/90-09/96	KH		21822	17,1	571519	-	-	-	-	-	-
4.0, 5.2, 5.9 Laredo/Limited			10/96-09/98	KH	-	-	-	-	-	-	-	-	-	-
4.0 Laredo/Limited, 4.7 Limited/Overland Overland			10/98-09/02	KH		23632	18,6	573077	-	-		305 26	562147	-
4.0 Laredo/Limited, 4.7			10/02-06/05	-	-	-	-	-	-	-		305 26	562147	-
2.5 TD 15"/16"			10/93-09/96	KH		21822	17,1	571519	-	-	-	-	-	-
2.5 TD, 4.0			01/99-09/01	KH		21822	17,1	571519	-	-	-	-	-	-
2.7 CRD, 3.1 TD /Laredo/Limited, 3.1 TDiC			10/98-09/02	KH		23632	18,6	573077	-	-		305 26	562147	-
2.7 CRD			10/02-06/5	KH	-	-	-	-	-	-		305 26	562147	-
2.7 CRD, 3.1 TD, 4.0, 4.7 V8			02/99-06/05	Ate		-	17,5	573374	-	-		305 10	562148	-

Grand Cherokee

3.7, 4.7 V8, 5.7 V8			06/05-08/10	Ake		24250	18,8	573340	-	-		328 30	-	-
3.7, 4.7 V8, 5.7 V8			06/05-08/10	Kha		24111	17,9	-	573319	-	-	-	-	-
4.7 V8			06/05-08/10	Kha		24111	17,9	-	573319	-		305 10	562148	-



JEEP (Chrysler)

Commander

3.7, 3.0 CRD, 4.7 i, 5.7 i			09/05-	Ake 24250 18,8	573340	-	-	-	-	-	-	-
3.7, 3.0 CRD, 4.7 i, 5.7 i			09/05-	Kha 24111 17,9	-	573319	-	-	-	-	-	-

Comanche

2.5, 4.0, 2.1 D			10/86-09/90	KH 21820 15,7	571424	-	-	280 22,2	561537	-
2.5, 4.0 4x4-			10/90-09/96	KH 21822 17,1	571519	-	-	-	-	-
4.0 4x4-			10/93-09/96	KH - - -	-	-	-	-	-	-
4.0 4x4-			-	KH - - -	-	-	-	-	-	-

Compass

2.4, 2.0 CDR PF 17"			08/06-	Ake 23584 16	-	573278	-	-	-	-	-
2.4, 2.0 CDR PF 18"SW			08/06-	Ake 23584 16	-	573278	-	-	-	-	-
2.4, 2.0 CDR PF 17"SW			08/06-	Ake 24015 15,4	-	572547	-	-	-	-	-

Wagoneer

2.5, 2.8, 4.2, 5.9			10/83-09/90	KH 21820 15,7	571424	-	-	280 22,2	561537	-
4.2, 5.9			01/74-09/82	KH - - -	-	-	-	-	-	-

Wrangler

2.4 , 2.5, 4.0			10/96-02/06	KH - - -	-	-	-	-	-	-
2.5, 4.0			10/90-09/96	KH 21822 17,1	571519	-	-	-	-	-
4.0			10/86-09/90	KH 21820 15,7	571424	-	-	280 22,2	561537	-
2.8 CRD, 3.8 i			07/07-	Bos 24604 16,5	-	573298	-	-	-	-
2.4 i, 2.5 i, 4.0 i			08/96-08/06	- - - -	-	-	-	290 12,5	562646	-
2.8 CRD, 3.8 i			09/06-	Mdo 24602 16	-	573323	-	-	-	-

KIA

Besta/Bongo see VUL

Carens

1.8 (81 kw), 2.0 CRDi			07/99-07/02	Sum 23873 16,5	-	572560	2	258 24	-	-
-----------------------	--	--	-------------	-----------------	---	---------------	---	--------	---	---

Carens II

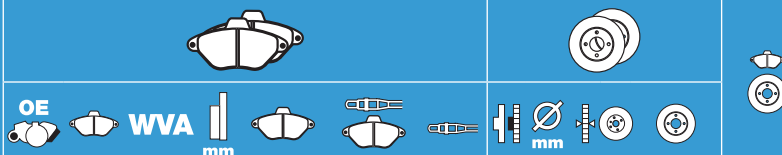
1.8 (81 kw), 2.0 CRDi			08/02-08/06	Mdo 23966 16,7	-	572577_{jc}	2	280 26	562799	-
-----------------------	--	--	-------------	-----------------	---	----------------------------	---	--------	---------------	---

Carens III

1.6, 1.6 CRDi, 2.0, 2.0 CRDi			09/06-02/13	Ake 24501 16	-	572612	2	280 26	562433	-
------------------------------	--	--	-------------	---------------	---	---------------	---	--------	---------------	---

Carens II

			08/02-08/06	Sum 23455 13,7	-	572556	2	261 10	-	-
--	--	--	-------------	-----------------	---	---------------	---	--------	---	---



KIA

Carens III

1.6 CVT			05/10-	Mdo	24491 15,4	-	572613	-	-	-	-	-	-
1.6, 1.6 CRDi, 2.0 CVT, 2.0 CRDi			09/06-	Mdo	24491 15,4	-	572613	-		261 10		-	-

Carnival

2.5			06/98-05/00	KH	21822 17,1	571519	-	-		274 24,2		562207	-
2.5 , 2.9 TDi			06/00-11/01	Sum	23649 16,5	-	572532	2	-	-	-	-	-
2.2 CRDi, 2.5, 2.7, 2.9 CRDi			03/06-	Mdo	24597 18,3	-	572619	-	-	-	-	-	-
2.9 TDi			06/98-05/00	KH	21822 17,1	571519	-	-		274 24,2		562207	-

Carnival

2.2 CRDi, 2.7 CVT, 2.9 CRDi			03/06-	Mdo	24599 15,5	-	572596	-	-	-	-	-	-
2.2 CRDi			07/09-	Mdo	24599 15,5	-	572596	-	-	-	-	-	-

Ceed

1.4, 1.6, 1.6 CRDi, 2.0 CRDi			08/06-04/12	Mdo	23966 16,7	-	572577_{jc}	-	-	-	-	-	-
1.4, 1.6, 1.6 CRDi, 2.0 CRDi			08/06-04/12	Mdo	24320 15,9	-	572590_{jc}	-		262 10		562553	-
1.4 CVT, 1.4 CRDi, 1.6 CVT, 1.6 CRDi 2.0 CVT			05/12-	Bos	- - -	-	-	-		280 26		562625	-
1.4 CVT, 1.4 CRDi, 1.6 CVT, 1.6 CRDi 2.0 CVT			05/12-	-	- - -	-	-	-		300 28		562550	-
			05/12-	TRW	- - -	-	-	-	-	-	-	-	-

Cerato

1.6 i, 1.5 CRDi, 2.0 CVT			01/04-09/07	Mdo	24218 16,9	-	572585	-		275 26,3		-	-
1.6 CRDi			03/06-09/06	Mdo	24218 16,9	-	572585	-		275 26,3		-	-
2.0 CRDi			01/04-09/07	Mdo	24218 16,9	-	572585	-		275 26,3		-	-
			01/04/10/07	Sum	21553 14	-	572127	-		258 10		562788	-

Clarus

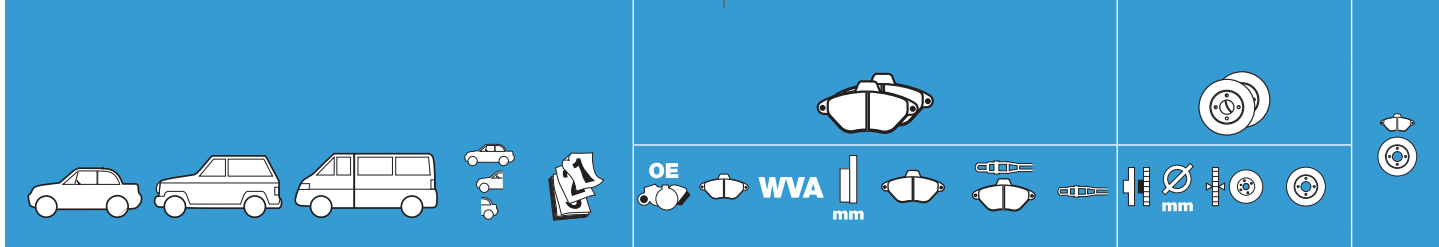
1.8, 2.0 (85/98KW)			02/96-02/99	Ate	23450 18,3	-	572531	2	-	-	-	-	-
1.8, 2.0 (85/98KW)			03/99-08/01	Man	23873 16,5	-	572560	2	-	-	-	-	-
1.8, 2.0 (85/98KW)			02/96-08/01	-	23455 13,7	-	572556	2	-	-	-	-	-

Credo

1.8, (85KW)			06/96-11/98	Ate	23450 18,3	-	572531	2	-	-	-	-	-
2.0, (98KW)			03/96-10/00	Ate	23450 18,3	-	572531	2	-	-	-	-	-
2.0, (98KW)			03/96-10/00	Man	23873 16,5	-	572650	2	-	-	-	-	-
1.8, 2.0 (85/98KW)			06/96-10/00	-	23455 13,7	-	572556	2	-	-	-	-	-

Joice

2.0 LS RS			12/00-09/03	Sum	21725 17	-	572347	2		256 24		561824	-
-----------	--	--	-------------	-----	----------	---	---------------	---	--	--------	--	---------------	---



KIA

Mentor

1.6			05/94-05/96	Ate	20753 18,4	-	572388	2		243 20	562210	-
1.6 (FB522)			04/01-06/05	Man	23873 16,5	-	572560	-	-	-	-	-

Opirus

3.5			05/03-09/06	Man	23725 17,2	-	572518	2	-	-	-	-
3.5			05/03-09/06	Man	23544 15,7	-	572557	2	-	-	-	-

Picanto

1.0, 1.1			03/04-04/11	Ake	24275 16,8	-	572526	2		241 18	562428	-
1.1 CRDi			11/05-04/11	Ake	24275 16,8	-	572526	-		252 18	562555	-
1.0, 1.1, 1.1 CRDi			05/11-	Mdo -	25365 16,5	-	-	-		241 18	562428	-
1.0, 1.1			03/04-04/11	Ake	24276 14,8	572527	-	-		234 10	562429	-
1.0, 1.1, 1.1 CRDi			05/11-	Mdo	24320 15,9	-	572590_{jc}	-		234 10	562429	-

Pride

1.1, 1.3, 1.3			05/91-05/01	Sum	21355 14,2	-	572100	2		219 13	561715^e	-
---------------	--	--	-------------	-----	------------	---	---------------	---	--	--------	---------------------------	---

Pride Wagon

1.3			08/98-05/01	Sum	21355 14,2	-	572100	2		219 13	561715^e	-
-----	--	--	-------------	-----	------------	---	---------------	---	--	--------	---------------------------	---

Retona

2.0 i, 2.0 TCI			09/99-05/00	Sum	23442 16,8	-	572536	-	-	-	-	-
----------------	--	--	-------------	-----	------------	---	---------------	---	---	---	---	---

Rio

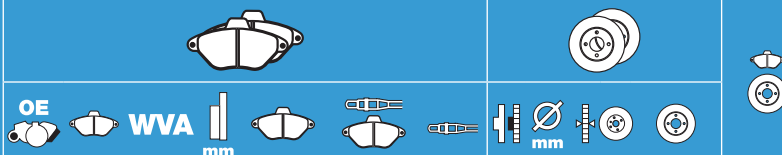
1.3, 1.5			07/00-07/02	Sum	21654 15	-	572145	2	-	-	-	-
1.3 , 1.5			08/02-08/06	Man	23873 16,5	-	572560	2		254 24	562557	-
1.4, 1.6, 1.5 CRDi (+/-)ABS			09/06-07/11	Mdo	24317 18	-	572593	2		256 22	562554	-
1.4, 1.6 CVT (+/-)ABS			03/05-07/11	Mdo	24320 15,9	-	572590_{jc}	-		262 10	562551	-

Rio III

1.1 CRDi, 1.2 i-CVT, 1.4 CRDi, 1.4 i-CVT 14/15"			06/11-	Mdo -	- 17	-	573368	-		256 22	562836	-
1.1 CRDi, 1.2 i-CVT, 1.4 CRDi, 1.4 i-CVT			06/11-	Ake -	25337 15	-	573369_{jc}	-		262 10	562764	-

Sedona

2.5, 2.9 TDi			06/98-05/00	KH	21822 17,1	571519	-	-		274 24,2	562207	-
2.5, 2.9, 3.5			06/98-	Sum	23649 16,5	-	572532	2	-	-	-	-
2.2 CRDi, 2.5, 2.7, 2.9 CRDi			03/06-	Mdo	24597 18,3	-	572619	-	-	-	-	-
2.2 CRDi, 2.7 CVT, 2.9 CRDi			03/06-	Mdo	24599 15,5	-	572596	-	-	-	-	-
2.2 CRDi			07/09-	Mdo	24599 15,5	-	572596	-	-	-	-	-



KIA

Sephia

1.5 , 1.8 (+/-)ABS			03/96-12/98	Ate	20753 18,4	-	572388	2		243 20		562210	-
1.5, 1.8 GS			02/98-03/01	Ate	20783 18	571536	571291	2		243 20		562210	-
1.6			05/93-02/96	Ate	20753 18,4	-	572388	-		243 20		562210	-

1.5 , 1.8 (+)ABS			03/96-12/98	Ate	21832 15	571850	-	-	-	-	-	-	-
-------------------	--	--	-------------	-----	----------	---------------	---	---	---	---	---	---	---

Sephia II

1.6 RS (+)ABS			04/01-06/05	Man	23873 16,5	-	572560	2	-	-	-	-	-
1.6 RS (+)ABS			04/01-06/05	Sum	23455 13,7	-	572556	2	-	-	-	-	-

Shuma

1.5, 1.6, 1.8			02/98-03/01	Ate	20753 18,4	-	572388	2		243 20		562210	-
1.5, 1.6, 1.8			02/98-03/01	Ate	21832 15	571850	-	-	-	-	-	-	-
1.5, 1.6, 1.8 (+)ABS			02/98-03/01	Sum	23455 13,7	-	572556	2	-	-	-	-	-
1.5 LS/RS			02/98-03/01	-	-	-	-	-	-	-	-	-	-

Shuma II

1.6 (+)ABS			04/01-06/05	Man	23873 16,5	-	572560	2	-	-	-	-	-
1.6, 1.8 (+)ABS			04/01-06/05	Sum	23455 13,7	-	572556	2	-	-	-	-	-

Sorento

2.4			07/02-08/06	Sum	24092 17,3	-	572511	2	-	-	-	-	-
2.5 CRDi, 3.0 I			07/02-09/09	Sum	24092 17,3	-	572511	2	-	-	-	-	-
2.0 CRDi, 2.2 CRDi PF, 2.4 CVT (+)4WD			10/09-	Man	24351 17	-	572607	2	-	-	-	-	-
			07/02-08/03	Sum	23997 15,8	-	572549	2	-	-	-	-	-
			08/03-09/09	Sum	-	-	-	2	-	-	-	-	-

Sorento II

2.0 CRDi, 2.2 CRDi PF, 2.4 CVT (+)4WD			10/09-	Ake	25153 14,9	-	572639	-		302 11	-	-	-
---------------------------------------	--	--	--------	-----	------------	---	---------------	---	--	--------	---	---	---

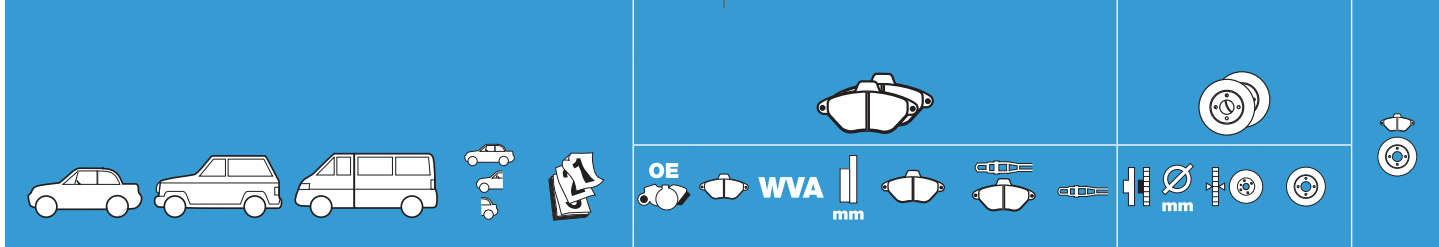
Soul

1.6 i, 1.6 CRDi			10/08-	Man	23891 18,2	-	572514	-		280 26		562625	-
1.6 i, 1.6 CRDi			10/08-	Ake	24934 14,8	572629	-	-		262 10		562686	-

Sportage

2.0 MRDi/MRi			08/94-08/97	KH	-	-	-	-	-	-	-	-	-
2.0 MRi/SLX, 2.0 TDCi (K00)			09/97-08/03	Sum	23442 16,8	-	572536	-	-	-	-	-	-
2.0, 2.7 V6			07/04-04/05	Man	23891 18,2	-	572514	2	-	-	-	-	-
2.0 i, 2.0 TDCi			10/00-04/05	Sum	23442 16,8	-	572536	-		280 26		562433¹	-
2.0 CRDi			07/04-08/10	Man	23891 18,2	-	572514	2		280 26		562433	-
2.0 CRDi			07/04-	Sum	24501 16	-	572612²	-	-	-	-	-	-
2.0, 2.7 V6			07/04-	Man	23544 15,7	-	572557	2		284 10		562454	-

1 = Not for models manufactured in Europe
2 = Made in Europe



KIA

Sportage													
2.0, 2.0 CRDi, 2.7 V6			07/04-	Man	23544 15,7	-	572557	2		262 10		562552	-
2.0, 2.0 CRDi, 2.7 V6			07/04-	Ake	- - -	-	-	-		284 10		562454	-

Venga													
1.4 CWT, 1.6 CWT			12/09-	TRW	25184 19,5	572657	-	-		280 26		562625	-
1.4 CRDi, 1.6 CRDi			12/09-	TRW	25184 19,5	572657	-	-		280 26		562625	-

KIA VUL

Bongo													
2.4 TDCi, 2.7 D, 2.9 TDCi			10/03-	Ake	22075 15	-	572332	2	-	-	-	-	-

Besta													
2.2 D			07/92-10/97	Ake	22075 15	-	572332	2		256 20		561533	-

LADA (AvtoVAZ)

2104													
1.3 E/GLS/L, 1.5, 1.7			05/85-12/91	Bdx	20166 15,8	571202	-	-		252 10		561074	-

2105													
1.2, 1.3, 1.5, 1.6			04/81-05/94	Bdx	20166 15,8	571202	-	-		252 10		561074	-

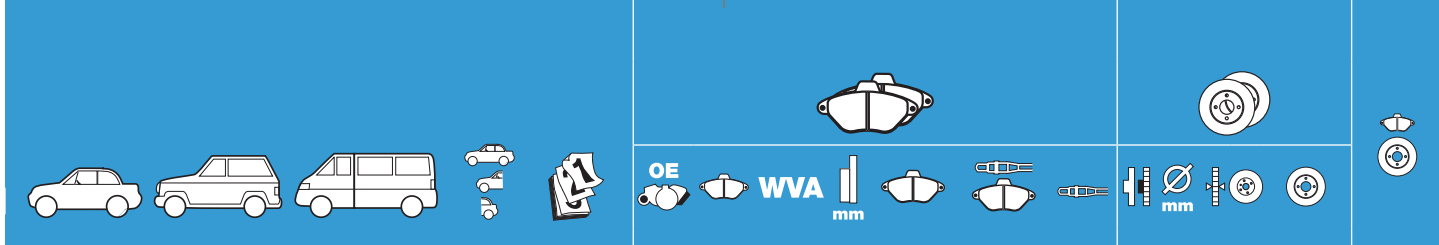
2107													
1.3, 1.5, 1.6, 1.7			08/83-04/98	Bdx	20166 15,8	571202	-	-		252 10		561074	-

110 (VAZ2110)													
1.3			10/97-	TRW	21170 17,4	571346	-	-		239 12		561388	-
1.5			06/96-	TRW	21170 17,4	571346	-	-		239 20		562122	-
1.5			06/96-	TRW	21170 17,4	571346	-	-		260 20		562121	-
2.0			10/96-07/00	TRW	21170 17,4	571346	-	-		260 20		562121	-

111 (VAZ2111)													
1.5			06/96-	TRW	21170 17,4	571346	-	-		239 20		562122	-
1.5			11/96-	TRW	21170 17,4	571346	-	-		260 20		562121	-

112 (VAZ2112)													
1.5, 2.0			06/96-	TRW	21170 17,4	571346	-	-		260 20		562121	-
1.5 Li/Speed			04/00-	TRW	21170 17,4	571346	-	-		239 20		562122	-

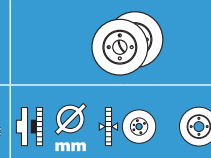
Diva (Samara)													
1.3, 1.5			06/90-10/96	TRW	21170 17,4	571346	-	-		239 12		561388	-



LADA (AvtoVAZ)
















































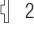
















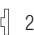











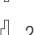
Forma (Samara)													
1.1, 1.3, 1.5			06/90-12/99	TRW	21170 17,4	571346	-	-		239 12		561388	-
Kalinka													
1.2 JR, 1.3 L, 1.5 L, 1.6, 1.7			02/81-09/00	Bdx	20166 15,8	571202	-	-		252 10		561074	-
1.5 L			10/86-09/00	TRW	21170 17,4	571346	-	-		239 12		561388	-
Niva													
1.5, 1.6, 1.7			07/77-	Bdx	20660 16	571265	-	-		272 11		561130	-
1.9 D			10/85-	Bdx	20660 16	571265	-	-		272 11		561130	-
Nova													
1.2, 1.3, 1.5, 1.6, 1.7			09/81-05/94	Bdx	20166 15,8	571202	-	-		252 10		561074	-
Priora (2170)													
1.6, 1.6 LPG			12/08-	TRW	21170 17,4	571346	-	-	-	-	-	-	-
Riva													
1.2, 1.3, 1.5, 1.6			04/84-05/94	Bdx	20166 15,8	571202	-	-		252 10		561074	-
Sagona													
1.5 /GL/GLX			06/90-12/99	TRW	21170 17,4	571346	-	-		239 12		561388	-
1.5 D			11/96-12/98	TRW	21170 17,4	571346	-	-		239 12		561388	-
Samara													
1.1, 1.3, 1.5			07/87-12/00	TRW	21170 17,4	571346	-	-		239 12		561388	-
Samara Cabrio (Natacha)													
1.1, 1.3, 1.5			03/92-07/97	TRW	21170 17,4	571346	-	-		239 12		561388	-
Taiga													
1.6, 1.7			07/77-10/04	Bdx	20660 16	571265	-	-		272 11		561130	-
1.9 D, 1.9 TD			11/94-10/04	Bdx	20660 16	571265	-	-		272 11		561130	-
Toscana													
1.3, 1.5			09/83-05/92	Bdx	20166 15,8	571202	-	-		252 10		561074	-
Vega													
1.5			06/96-	TRW	21170 17,4	571346	-	-		239 20		562122	-
Volumes													
1.3 /GLX			03/92-12/99	TRW	21170 17,4	571346	-	-		239 12		561388	-

LAMBORGHINI See Jurid web catalogue













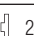


LANCIA









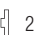



















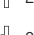



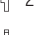




















Dedra

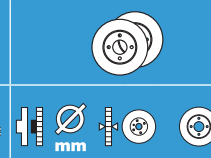
1.6			09/89-02/93	TRW 	20838 17	-	571309	2		257 12	561469	-
1.6 (-)ABS			09/89-02/93	TRW 	21105 17	-	571330	2		240 11	561380	-
1.6, 1.8			09/89-06/94	TRW 	20838 17	-	571309	2		257 12	561469	-
1.6 iE			03/93-06/94	TRW 	20838 17	-	571309	2		240 11	561923	-
1.6 iE			07/94-10/99	Ate 	21930 17,7	-	571949	2		257 12	561469	-
1.6, 1.8 iE			07/94-10/99	Ate 	21927 17,7	-	571883	1		257 20	561861	551106
1.8, 2.0			07/94-08/97	TRW 	20838 17	-	571309	2		257 20	561861	-
1.8 iE, 2.0 iE			03/96-10/99	TRW 	20838 17	-	571309	2		257 20	561861	-
1.8 iE			07/96-10/98	Ate 	21636 19,3	-	571884	2		257 22	562178	-
2.0 Turbo /HF iE			04/90-06/94	TRW 	20838 17	-	571309	2		284 22	561508	-
1.9 TD			09/89-06/94	TRW 	20838 17	-	571309	2		257 12	561469	-
1.9 TD			07/94-12/97	TRW 	20838 17	-	571309	2		257 20	561861	-
1.9 TD			01/98-09/99	Ate 	21927 17,7	-	571883	1		257 20	561861	551106
1.6 iE, 1.8 iE, 2.0 iE (+)ABS			09/89-06/95	TRW 	23177 14,7	571979	-	-		240 11	561923	-
1.6 iE, 1.8 iE, 2.0 iE			07/95-10/99	TRW 	21103 14,4	571409	-	-		240 11	561923	-
1.8 			09/89-06/94	Bdx 	20841 12	571301	-	-		240 11	561923	-
1.9 TD			09/89-06/95	TRW 	23177 14,7	571979	-	-		240 11	561923	-
1.9 TD			09/89-06/94	Bdx 	20841 12	571301	-	-		240 11	561923	-
1.9 TD			07/95-09/99	TRW 	21103 14,4	571409	-	-		240 11	561923	-

Dedra Integrale

2.0 Turbo /HF iE			04/90-08/98	TRW 	21557 18,5	-	571472	2		284 22	561508	-
2.0 LS			07/94-08/98	Ate 	21636 19,3	-	571884	2		284 22	561508	-
2.0 iE 			04/90-08/98	TRW 	23177 14,7	571979	-	-		240 11	561380	-

Delta

1.1  , 1.3 /LX, 1.5			07/79-04/91	TRW 	20708 15,8	571453	-	-		227 11	561120	-
1.3, 1.5			05/91-10/93	TRW 	20838 17	571452	571309	2		227 11	561120	-
1.4 iE (+/-)ABS			11/93-09/99	TRW 	20838 17	571452	571309	2		240 11	561923	-
1.6 GT iE			08/85-10/93	TRW 	20838 17	571452	571309	2		257 12	561150	-
1.6 Turbo HF iE			08/85-10/93	TRW 	20838 17	571452	571309	2		257 20,2	561328	-
1.6, 1.8 iE			11/93-09/99	TRW 	20838 17	571452	571309	2		257 12	561469	-
1.6 iE (+/-)ABS			05/95-05/00	Ate 	21930 17,9	-	571882	1		257 12	561469	551083
1.8 iE			05/95-04/98	Ate 	21927 17,7	-	571883	1		257 20	561861	551106
1.8 iE, 2.0 iE, 2.0 GT iE			02/96-05/00	Ate 	21636 19,3	-	571884	2		284 22	561508	-
2.0 iE (+)ABS			11/93-10/94	TRW 	20838 17	-	571309	2		284 22	561508	-
2.0 GT iE			11/94-04/98	TRW 	20838 17	-	571309	2		284 22	561508	-
2.0 Turbo HF iE			05/95-09/96	Ate 	21636 19,3	-	571884	2		284 22	561387	-
1.9 TD			04/89-04/92	TRW 	20838 17	-	571309	2		257 12	561150	-



LANCIA

Delta

1.9 TD			11/94-08/96	TRW	20838 17	-	571309	2		257 12		561469	-
1.9 TD S			05/95-10/95	TRW	21557 18,5	-	571472	2		284 22		561387	-
1.9 TD S			11/95-10/96	Ate	21930 17,9	-	571882	1		257 12		561469	551083
1.9 TD S (+/-)ABS			11/96-05/00	Ate	21927 17,7	-	571883	1		257 20		561861	551106
1.4 iE, 1.6, 1.8 iE			-07/95	Bdx	21107 12	571474	-	-		240 11		561923	-
1.6 GT/Turbo HF Super			11/82-10/93	Bdx	20841 12	571301	-	-		227 11		561120	-
1.6 iE, 1.8 iE			05/95-05/00	TRW	21103 14,4	571409	-	-		240 11		561923	-
2.0 iE (+/-)ABS			11/93-05/00	TRW	21103 14,4	571409	-	-		240 11		561923	-
2.0 iE 14"/15"			11/94-04/98	TRW	21103 14,4	571409	-	-		240 11		561923	-
1.9 TD			11/94-08/96	TRW	21103 14,4	571409	-	-		240 11		561923	-
1.9 TD S (+/-)ABS			11/95-05/00	TRW	21103 14,4	571409	-	-		240 11		561923	-

Delta HPE

1.6 iE (+/-)ABS			05/95-05/00	Ate	21930 17,9	-	571882	1		257 12		561469	551083
1.8 iE, 2.0 iE			05/95-05/00	Ate	21636 19,3	-	571884	2		284 22		561508	-
2.0 Turbo /HF			05/95-09/99	Ate	21636 19,3	-	571884	2		284 22		561387	-
1.9 TD			05/95-10/95	TRW	21557 18,5	-	571472	2		257 12		561469	-
1.9 TD			05/95-10/95	TRW	20838 17	-	571309	2		284 22		561387	-
1.9 TD			11/95-10/96	Ate	21930 17,9	-	571882	1		257 12		561469	551083
1.9 TD (+/-)ABS			01/97-05/00	Ate	21927 17,7	-	571883	1		257 20		561861	551106



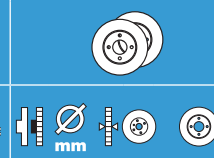
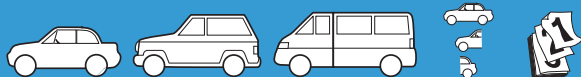
			05/95-05/00	TRW	21103 14,4	571409	-	-		240 11		561923	-
--	--	--	-------------	-----	------------	---------------	---	---	--	--------	--	---------------	---

Delta Integrale / 2000 HF

2.0 HF iE Turbo HF			05/86-10/94	TRW	21557 18,5	-	571472	2		284 22		561387	-
2.0 Turbo HF			10/87-07/89	TRW	21147 18,4	-	571365	2		257 20,2		561328	-
2.0 Turbo HF ,Turbo HF Evoluzione, Turbo HF iE			11/89-12/94	Bre	21381 18	-	571427	2		284 22		561387	-
1.6 HF iE, 2.0 HF iE, Turbo HF			08/85-10/94	Bdx	20841 12	571301	-	-		227 11		561120	-
2.0 Turbo HF, Turbo HF Evoluzione, Turbo HF iE			11/89-12/94	TRW	21107 12	571474	-	-		251 10		561340	-

Delta (07/08-)

1.4 (120cv), 1.6 D (116cv), 1.6 D (120cv)			07/08-	Bos	23708 18,4	-	573075_{jc}	2		284 22		561387	-
1.4 Bifuel			07/08-	Bos	23708 18,4	-	573075_{jc}	2		281 26		562295	-
1.4 16s			07/08-	-	-	-	-	-		281 26		562295	-
1.4 (150cv)			07/08-	Bos	23711 18,4	-	573076_{jc}	-		281 26		562295	-
1.8			07/08-	-	-	-	-	-		-		-	-
1.6 D (105cv)			07/08-	-	-	-	-	-		281 26		562295	-
1.9D, 2.0 D			07/08-	Ate	24728 20,3	-	573334	2		251 10		561329	-



LANCIA

Delta (07/08-)

1.4 (120cv), 1.4 (150cv), 1.6 D (116cv), 1.6 D (120cv), 1.9D, 2.0 D			07/08-	Bos	23714 15,5	-	573105 _{jc}	-		251 10		561329	-
1.4 Bifuel, 1.4 16s, 1.6 D (105cv)			07/08-	TRW	23760 17,6	573252	-	-		251 10		561329	-
1.8			07/08-	-	-	-	-	-		251 10		561329	-

Flavia

2.4 16s			05/12-	-	-	-	-	-	-	-	-	-	-
---------	--	--	--------	---	---	---	---	---	---	---	---	---	---

Kappa

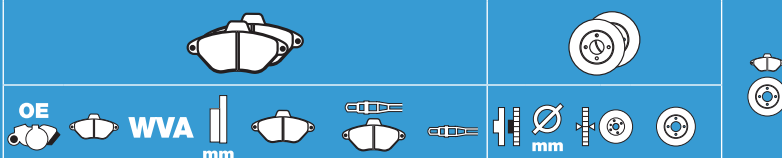
2.0			10/94-04/98	TRW	21147 19,3	-	571894	2		281 26		561987	-
2.0 Turbo, 2.4, 3.0			10/94-02/98	TRW	21147 19,3	-	571894	2		281 26		561987	-
2.0 Turbo, 3.0			03/98-12/01	Bre	23092 16	-	571952	2		310 28		562085	-
2.0 iE, 2.4 iE			05/98-12/01	Ate	21636 19,3	-	571951	2		281 26		561987	-
2.4 TDS			08/94-12/01	TRW	21147 19,3	-	571894	2		281 26		561987	-
2.4 JTD			02/98-12/01	Ate	21636 19,3	-	571951	2		281 26		561987	-
			10/94-12/01	TRW	21606 16,6	571908	-	-		276 10		562017	-

Kappa Coupé

2.0 Turbo, 2.4 LS iE, 3.0 LX iE			02/97-02/98	TRW	21147 19,3	-	571894	2		281 26		561987	-
2.0 Turbo, 3.0 LX iE			03/98-12/00	Bre	23092 16	-	571952	2		310 28		562085	-
2.4 LS iE			05/98-12/01	Ate	21636 19,3	-	571951	2		281 26		561987	-
			09/96-12/00	TRW	21606 16,6	571908	-	-		276 10		562017	-
2.0 LX iE			09/96-04/98	TRW	21147 19,3	-	571894	2		281 26		561987	-
2.0 LX iE			09/96-04/98	Ate	21636 19,3	-	571884	2		281 22		562152	-
2.0 Turbo, 2.4 , 3.0			09/96-02/98	TRW	21147 19,3	-	571894	2		281 26		561987	-
2.0 Turbo, 2.4 , 3.0			09/96-02/98	Ate	21636 19,3	-	571884	2		281 22		562152	-
2.0 Turbo, 3.0 LS iE			03/98-05/01	Bre	23092 16	-	571952	2		310 28		562085	-
2.0 LX iE, 2.4			05/98-12/01	TRW	21147 19,3	-	571894	2		281 26		561987	-
2.0 LX iE, 2.4			05/98-12/01	Ate	21636 19,3	-	571884	2		281 22		562152	-
2.4 TDiC			09/96-02/98	TRW	21147 19,3	-	571894	2		281 26		561987	-
2.4 TDiC			09/96-02/98	Ate	21636 19,3	-	571884	2		281 22		562152	-
2.4 JTD			09/96-02/98	TRW	21147 19,3	-	571894	2		281 26		561987	-
2.4 JTD			09/96-02/98	Ate	21636 19,3	-	571884	2		281 22		562152	-
			09/96-05/01	TRW	21606 16,6	571908	-	-		276 10		562017	-

Lybra

1.6			09/99-12/05	Ate	21636 19,3	-	571884	2		281 15		562151	-
1.8 - 2.0			09/99-03/00	Ate	21636 19,3	-	571951	2		284 22		561387	-
1.8 - 2.0			04/00-12/05	Ate	21636 17,9	573042	-	-		284 22		561387	-
1.9JTD - 2.4 JTD			09/99-03/00	Ate	21636 19,3	-	571951	2		284 22		561387	-



LANCIA

Lybra

1.9JTD - 2.4 JTD			04/00-12/05	Ate	21636 17,9	573042	-	-		284 22		561387	-
1.9 JTD			09/99-12/05	TRW	23517 16,5	573014	-	-		251 10		561329	-

Lybra Estate/Wagon

1.6			07/99-10/05	Ate	23140 19,1	-	571933	2		281 15		562151	-
1.8, 2.0			07/99-03/00	Ate	21636 19,3	-	571884	2		284 22		561387	-
1.8, 2.0			04/00-10/05	Ate	21636 17,9	573042	-	-		284 22		561387	-
1.9 JTD, 2.4 JTD			07/99-03/00	Ate	21636 19,3	-	571884	2		284 22		561387	-
1.9 JTD, 2.4 JTD			04/00-10/05	Ate	21636 17,9	573042	-	-		284 22		561387	-
1.9 JTD			07/99-10/05	TRW	23517 16,5	573014	-	-		251 10		561329	-

Musa

1.4			04/04-	Bos	23705 17,9	573170	573172	2		257 22		562178	-
1.3 MJTD, 1.6 JTD			04/04-	Bos	23705 17,9	573170	573172	2		257 22		562178	-
1.9 MJTD			09/04-	Bos	23708 19,2	573171	-	-		284 22		561387	-
1.6 JTD			09/04-	Bos	23601 13,7	573019	-	-		240 11		561380	-

Phedra

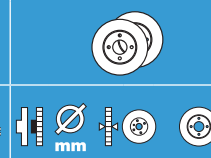
2.0, 2.0 D			09/02-11/10	TRW	20261 19,3	-	573096_{jc}	2		285,2 28,1		562224	-
3.0 V6 (160cv)			09/02-11/10	Bre	23110 15,5	-	573001	4		310 32		562394	-
2.0 JTD, 2.2 JTD			09/02-11/10	TRW	20261 19,3	-	573096_{jc}	2		285,2 28,1		562224	-
2.2 JTD (160cv)			09/02-11/10	TRW	24839 19,3	-	573327	2		285,2 28,1		562224	-
2.2 .D (170cv)			01/08-11/10	TRW	24839 19,3	-	573327	2		310 32		562394	-
2.0 JTD			09/02-11/10	TRW	20961 17	573032_{jc}	-	-		272 12		562246	-

Prisma

1.6			11/82-07/90	TRW	20838 17	571452	571309	2		257 12		561150	-
1.9 D /TD, 2.0 TD			08/83-07/85	TRW	20838 17	571452	571309	2		257 12		561150	-
1.6 /GT/SX			11/82-07/90	Bdx	20841 12	571301	-	-		227 11		561120	-

Thema

2.0 iE			06/87-09/94	TRW	21185 19,4	-	571347	2		257 14,2		561516	-
2.0 Turbo iE			04/88-05/95	TRW	21185 19,4	-	571347	2		284 22		561387	-
2.0 Turbo iE			04/88-05/95	TRW	21557 18,5	-	571472	2		284 22		561387	-
2.0 iE			04/89-09/92	TRW	20775 18	-	571297	2		257 22,2		561519	-
2.0 Turbo iE			04/89-09/92	TRW	21557 18,5	-	571472	2		284 22		561520	-
2.0 Turbo iE			04/89-09/94	TRW	21185 19,4	-	571347	2		284 22		561387	-
2.0 Turbo iE, 2.9 iE 8-32V			08/86-09/94	TRW	21557 18,5	-	571472	2		284 22		561520	-
2.0 iE			06/90-05/95	TRW	21185 19,4	-	571347	2		257 14,2		561516	-
2.8 iE 6-12V			01/89-10/92	TRW	21185 19,4	-	571347	2		257 22,2		561519	-



LANCIA

Thema

3.0 iE 6-12V			11/92-09/94	TRW	21557 18,5	-	571472	2		284 22		561520	-
3.0 iE 6-12V			11/92-09/94	TRW	21557 18,5	-	571472	2		284 22		561387	-
2.4 TD S, 2.4 TD			10/84-09/90	TRW	20838 17	-	571426	2		257 20,2		561328	-
2.5 TD Pininfarina, 2.5 TD S			03/88-09/94	TRW	21185 19,4	-	571347	2		257 22,2		561519	-
2.0 iE Turbo iE			09/84-05/95	TRW	20668 16,6	571350	-	-		251 10		561329	-
2.0 iE Turbo iE, 2.9 iE 8-32V			04/88-05/95	Bdx	20841 12	571301	-	-		251 10		561329	-
2.8 iE 6-12V, 3.0 iE 6-12			10/84-09/94	TRW	20668 16,6	571350	-	-		251 10		561329	-
2.5 TD S			10/84-09/90	TRW	20668 16,6	571350	-	-		251 10		561329	-
2.5 TD S			10/84-09/90	Bdx	21107 12	571474	-	-		251 10		561329	-
2.5 TD S Pininfarina			03/88-08/92	Bdx	20841 12	571301	-	-		251 10		561329	-
2.5 TD S			10/90-09/94	TRW	21144 16,6	571462	-	-		251 10		561329	-
2.5 TD S			10/90-09/94	Bdx	21107 12	571474	-	-		251 10		561329	-

Thesis

2.0 Turbo - 2.4 - 2.4 JTD (150/175cv) - 3.0 V6			09/02-12/09	TRW	23761 19	-	573116	2		305 28		-	-
3.2 V6			09/02-12/09	TRW	23761 19	-	573116	2		305 28		-	-
			02/02-12/09	TRW	23760 17,6	573252	-	-		281 22		562214	-

Voyager

2.8 JTD (163cv)			10/11-	Ate - - -	-	-	-	-	-	-	-	-	-
3.6 V6 (283cv)			10/11-	Ate - - -	-	-	-	-	-	-	-	-	-
2.8 JTD (163cv)			10/11-	TRW - - -	-	-	-	-	-	-	-	-	-
3.6 V6 (283cv)			10/11-	TRW - - -	-	-	-	-	-	-	-	-	-

Y10 (Ypsilon) 156

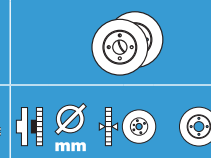
1.0, 1.1, 1.3 GT iE			05/85-08/95	Bdx	20775 18	-	571297	2		227 11		561120	551003
1.1 Selectronic, 1.3 GT iE, Turbo			07/85-08/89	TRW	20838 17	-	571309	2		240 12		561326	-

Y (Ypsilon) 840

1.1 , 1.2			09/95-09/03	Bdx	21365 17	-	571523	1		240 11		561923	-
1.1, 1.2, 1.4			09/95-07/97	Bdx	20775 18	-	571297	2		257 12		561469	-
1.2, 1.4			10/96-09/03	Bdx	21365 17	571749	571893	2		257 12		561469	-
1.1, 1.2, 1.4 (+/-)ABS			10/96-09/03	Ate	21930 17,7	571949	-	-		257 12		561469	-

Ypsilon

1.2			10/03-08/06	TRW	24073 16,5	573144_{jc}	-	-		257 12		561469	-
1.2, 1.4			10/03-09/06	TRW	24073 16,5	573144_{jc}	-	-		257 22		562178	-
1.2, 1.4			09/06-02/11	TRW	24073 16,7	-	573211	1		257 12		561469	-
1.2, 1.3 JTD Multijet			09/06-02/11	TRW	24073 16,7	-	573211	1		257 22		562178	-



LANDROVER

90 (MKI)

2.3, 2.5, 3.5, 2.5 D			06/84-08/90	APL		20359 17,8	571250	571442	2		298 14		561352	-
3.5, 2.5 D			06/84-08/90	APL		21459 18	-	571439	1		298 14		561352	-

Defender 90 (MKII)

2.5, 3.5			09/90-08/91	APL		20359 17,8	571250	571442	2		298 14		561352	-
2.5, 3.5			09/91-08/92	APL		21459 18	-	571439	1		298 14		561352	-
2.5, 3.5			09/92-03/93	APL		21519 18	571827	-	-		298 14		561352	-
2.5, 3.5			04/93-12/94	APL		21459 18	-	571439	1		298 24		561629	-
2.5 TDi200			09/90-08/91	APL		20359 17,8	571250	571442	2		298 14		561352	-
2.5 TDi200			09/91-08/92	APL		21459 18	-	571439	1		298 14		561352	-
2.5 TDi200			09/92-03/93	APL		21519 18	571827	-	-		298 14		561352	-
2.5 TDi200			04/93-12/94	APL		21459 18	-	571439	1		298 24		561629	-
2.5 TDi300			01/95-03/98	APL		21519 18	571827	-	-		298 24		561629	-
2.5 TD5			06/98-	APL		21519 18	571827	-	-		298 24		561629	-
2.5, 3.5			04/93-12/94	APL		21237 15	-	571440	1		291 12,7		561353	-
2.5 TDi200			04/93-12/94	APL		21237 15	-	571440	1		291 12,7		561353	-
2.5 TDi300			01/95-03/98	APL		20344 15	571803	-	-		291 12,7		561353	-
2.5 TD5			04/98-07/01	APL		21237 15	-	571440	1		291 12,7		561353	-
2.5 TD5			08/01-	APL		23741 14,5	572494	-	-		291 12,7		561353	-

110 (MKI)

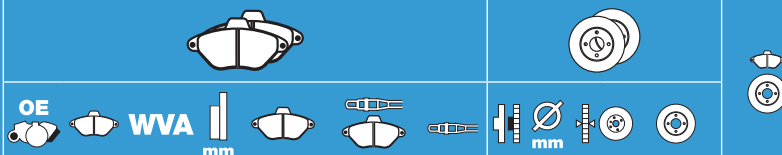
2.3, 2.5, 3.5			07/85-08/90	APL		21519 18	571827	-	-		298 14		561352	-
2.3 D, 2.5 TD			07/85-08/90	APL		21519 18	571827	-	-		298 14		561352	-

Defender 110 (MKII)

2.5, 3.5, 3.5 V8 /County			09/90-12/94	APL		21519 18	571827	-	-		298 24		561629	-
2.5 TDi200, 2.5 TDi300			09/90-12/94	APL		21519 18	571827	-	-		298 24		561629	-
2.5 TD5			04/98-	APL		21519 18	571827	-	-		298 24		561629	-
			09/90-007/01	APL		23741 14,5	572494	-	-		291 12,7		561353	-

Defender 130 (MKII)

3.5 Crew Cab/HC			09/90-08/93	APL		21519 18	571827	-	-		298 24		561629	-
2.5 TDi200, 2.5 TDi300			09/90-03/98	APL		21519 18	571827	-	-		298 24		561629	-
2.5 TD5			04/98-	APL		21519 18	571827	-	-		298 24		561629	-
3.5 Crew Cab/HC			09/90-08/93	APL		23741 14,5	572494	-	-		291 12,7		561353	-
2.5 TDi200, TDi300			09/90-03/98	APL		23741 14,5	572494	-	-		291 12,7		561353	-
2.5 TD5			04/98-	APL		23741 14,5	572494	-	-		291 12,7		561353	-



LANDROVER

Discovery (MKI/II/III)

MK I

2.0, 3.5, 4.0			10/93-04/95	APL		21459	18	-	571439	1		298 24		561629	-
2.0, 4.0			05/95-12/98	APL		21459	18	-	571439	1		298 14		561352	-
3.5			10/89-08/90	APL		20359	18,5	-	571442	2		298 14		561352	-
2.5 TDi/TDi200 TDi			10/89-12/98	APL		21459	18	-	571439	1		298 24		561629	-
2.5 TDi/TDi200			10/89-06/94	APL		20359	18,5	-	571442	2		298 14		561352	-
2.5 TDi			07/94-12/98	APL		21459	18	-	571439	1		298 14		561352	-
2.0, 4.0			10/93-12/98	APL		20344	15	571803	-	-		291 12,7		561353	-
3.5			10/89-06/94	APL		21237	15	-	571440	1		291 12,7		561353	-
2.5 TDi/TDi200			10/89-06/94	APL		21237	15	-	571440	1		291 12,7		561353	-
2.5 TDi			07/94-12/98	APL		20344	15	571803	-	-		291 12,7		561353	-

MK II

4.0			01/99-06/04	TRW		23453	19	571937	-	-		297,5 25		562685	-
2.5 TDi			01/99-06/04	TRW		23453	19	571937	-	-	-	-	-	-	-
4.0			01/99-06/04	TRW		23459	16,3	573067	-	-		304 12,6		562111	-
4.0			01/99-06/04	TRW		23459	16,3	573067	-	-		291 12,7		561353	-
2.5 TDi			01/99-06/04	TRW		23459	16,3	573067	-	-		304 12,6		562111	-
2.5 TDi			01/99-06/04	TRW		23459	16,3	573067	-	-		291 12,7		561353	-

MK III

4.4 HSE/SE			07/04-05/09	TRW		24191	18,2	572521_{jc}	-	-	-	-	-	-	-
TDV6			07/04-	TRW		24191	18,2	572521_{jc}	-	-		317 30		562666	-

Discovery (MKIV)

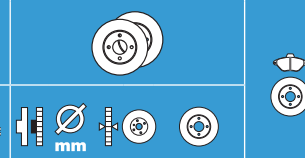
2.7 DTV6			06/09-	TRW		24192	17,4	572522_{jc}	-	-	-	-	-	-	-
5.0 i			06/09-	TRW		25021	18,5	573333_{jc}	-	-	-	-	-	-	-
3.0 SDV6, 3.0 TDV6			06/10-08/12	TRW		25021	18,5	573333_{jc}	-	-		360 30		562654	-
TDV6,			11/04-05/09	TRW		24192	17,4	572522_{jc}	-	-		325 20		562653	-
2.7 TDV6			06/09-08/12	TRW	-	-	-	-	-	-		325 20		562653	-
3.0 V8 (11/4-05/09), 3.0 TDV6			09/09-08/12	TRW	-	-	-	-	-	-		350 20		562657	-
4.4 HSE/SE			07/04-08/12	TRW		24192	17,4	572522_{jc}	-	-	-	-	-	-	-

Evoque

2.0, 2.0 eD4, 2.0 TD4, 2.0 SD4			03/11-	Ate	-	-	-	-	-	-		300 25		562363	-
2.0, 2.0 eD4, 2.0 TD4, 2.0 SD4			03/11-	TRW	-	-	-	-	-	-		302 11		562536	-

Freelander (MKI/II)

MK I															
1.8 , 2.5			07/97-12/00	TRW		21516	17,5	-	571438	2		262 14		562153	-
1.8 , 2.5			07/97-10/06	TRW		23615	17,5	-	573102_{jc}	2		277 21,8		562225	-



LANDROVER

Freelander (MKI/II)

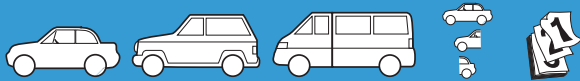
2.0 Di/XEDi			07/97-09/00	TRW	21516 17,5	-	571438	2		262 14		562153	-
2.0 Di/XEDi			07/97-09/00	TRW	23615 17,5	-	573102_{jc}	2		277 21,8		562225	-
2.0 TD4			10/00-12/00	TRW	21516 17,5	-	571438	2		262 14		562153	-
2.0 TD4			10/00-10/06	TRW	23615 17,5	-	573102_{jc}	2		277 21,8		562225	-
2.0 D			12/00-10/06	TRW	23158 18,5	573203	-	-	-	-	-	-	-
MK II													
3.2			10/06-	Ate	24124 19,5	573201_{jc}	-	-	-	-	-	-	-
2.2 TD4			10/06-	Ate	24124 19,5	573201_{jc}	-	-		300 25		562363	-
3.2			10/06-	TRW	24537 16	573263_{jc}	-	-	-	-	-	-	-
2.2 TD4			10/06-	TRW	24537 16	573263_{jc}	-	-		302 12		-	-

Range Rover (MKI/II/III)

MK I													
3.5			10/85-09/89	APL	20359 17,8	571250	571442	2		298 14		561352	-
3.5, 2.5 TD			10/89-08/91	APL	21459 18	-	571439	1		298 14		561352	-
3.5, 4.0, 4.3			10/89-04/94	APL	21459 18	-	571439	1		298 24		561629	-
4.0			05/94-09/95	TRW	23453 19	571937	-	-		297 25		562110	-
2.4 TD			10/85-02/92	APL	20359 17,8	571250	571442	2		298 14		561352	-
2.5 TD, 2.5 TD			09/91-04/94	APL	21459 18	-	571439	1		298 24		561629	-
2.5 Tdi			05/94-09/95	TRW	23453 19	571937	-	-		297 25		562110	-
3.5, 4.0, 4.3			10/85-04/94	APL	21237 15	-	571440	1		291 12,7		561353	-
4.0			05/94-09/95	TRW	23459 16,3	573067	-	-		304 12,6		562111	-
2.5			05/94-09/95	TRW	23459 16,3	573067	-	-		304 12,6		562111	-
MK II													
3.9			05/94-03/02	TRW	23453 19	571937	-	-		298 14		561352	-
4.0, 4.6			05/94-01/02	TRW	23453 19	571937	-	-		297 25		562110	-
2.5 DT			05/94-01/02	TRW	23453 19	571937	-	-		297 25		562110	-
4.0, 4.6			05/94-01/02	TRW	23459 16,3	573067	-	-		304 12,6		562111	-
2.5 DT			05/94-01/02	TRW	23459 16,3	573067	-	-		304 12,6		562111	-
MK III													
4.2 Kompressor, 4.4			02/02-10/12	Ate	23397 19,4	572507	-	-	-	-	-	-	-
3.0 TD6			02/02-10/12	Ate	23397 19,4	572507	-	-	-	-	-	-	-
4.2 Kompressor, 4.4			02/02-10/12	Ate	21487 17,3	571918	-	-		304 12,6		562111	-
3.0 TD6			02/02-10/12	Ate	21487 17,3	571918	-	-		304 12,6		562111	-
3.0 Td6, 3.6 TDV8, 4.2 V8, 4.4 V8			10/06-10/12	TRW	24192 17,4	572522_{jc}	-	-		354 12		562558	-

Range Rover (MKIV)

5.0 V8 S/C			10/12-	Bre	25238 16,6	-	573343_{jc}	-	-	-	-	-	-
3.0 TDV6, 4.4 SDV8			10/12-	Bre	25238 16,6	-	573343_{jc}	-	-	-	-	-	-



LANDROVER

Range Rover (MKIV)

			10/12-	TRW	-	-	-	-	-	-	-	-	-
--	--	--	--------	-----	---	---	---	---	---	---	---	---	---

Range Rover Sport

			02/05-05/10	Bre	-	20217	17	573279_{jc}	-	-		360	30		562654	-
			10/05-09/06	Bre	-	20217	17	573279_{jc}	-	-		337	30		-	-
			06/09-06/13	TRW		25021	18,5	-	573333_{jc}	-	-	-	-	-	-	-
			10/06-	Bre	-	-	-	-	-	-	-	-	-	-	-	-
			02/05-	TRW		24191	18,2	572521_{jc}	-	-	-	-	-	-	-	-
			02/05-	TRW		24191	18,2	572521_{jc}	-	-		317	30		562666	-
			02/05-	TRW		24192	17,4	572522_{jc}	-	-		350	20		562657	-
			02/05-	TRW		24192	17,4	572522_{jc}	-	-		350	20		562657	-
			02/05-	TRW		24192	17,4	572522_{jc}	-	-		325	20		562653	-
			06/13-	Bre		25238	16,6	-	573343_{jc}	-	-	-	-	-	-	-
			06/09-06/13	TRW		25085	17,2	-	573342_{jc}	-	-	-	-	-	-	-

LDV (Leyland-Daf Vans)

VUL

200

2.0			04/89-02/02	APL		20359	17,8	571250	-	-		276	14,4		561350	-
------------	--	--	-------------	-----	--	-------	------	---------------	---	---	--	-----	------	--	---------------	---

400

2.5 D /TD			04/89-09/97	TRW		20904	18	571822	-	-		275	25		561504	-
2.5 D /TD			04/89-09/97	TRW		20359	17,8	571250	-	-		276	14,4		561350	-

Convoy

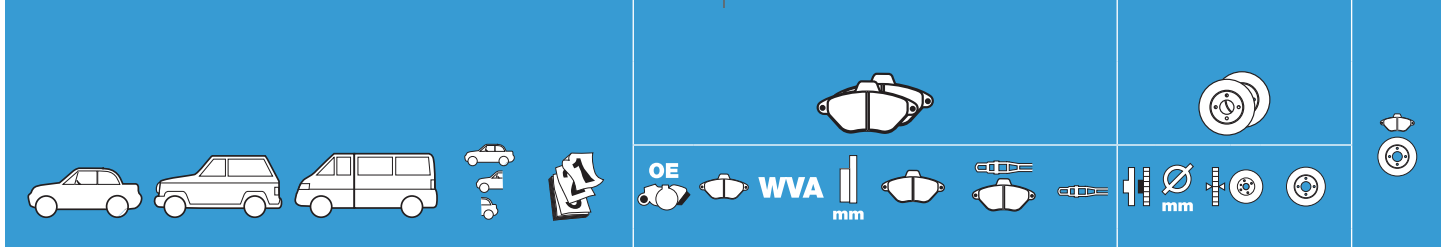
2.5 D 3.1 t			04/96-	APL		20904	18	571822	-	-	-	-	-	-	-	-
2.5 2.5 D Ø 46 mm			04/96-09/97	APL		20904	18	571822	-	-		276	14,4		561350	-
2.5 D 2.8 t Ø 41 mm			04/96-09/97	APL		20359	17,8	571250	-	-	-	-	-	-	-	-

Cub

2.3 D			07/98-	Ake		21099	17	572312	572313	2		257	26		562115	-
--------------	--	--	--------	-----	--	-------	----	---------------	---------------	---	--	-----	----	--	---------------	---

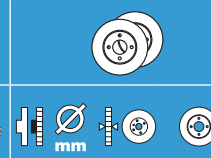
Sherpa

1.7 			07/82-03/89	APL		20364	15	571233	-	-		276	14,4		561350	-
1.8 D, 2.5 D /255/City, 2.5 D /2.0 285/310/Crewcab			07/82-03/89	APL		20359	17,8	571250	-	-		276	14,4		561350	-
1.8 D 255/City/Crewcab			07/82-10/85	APL		20364	15	571233	-	-		276	14,4		561350	-



LEXUS

GS 300													
3.0, 4.0			03/93-03/05	Sum		24024 17,8	-	572515	1		296 32	562248	-
3.0 WTi			04/05-	-	-	-	-	-	-	-	-	-	-
3.0 WTi			04/05-	-	-	-	-	-	-	-	-	-	-
GS 430													
3.0			03/93-08/97	Ake	-	-	-	-	-	-	-	-	-
3.0			09/97-03/05	Sum	-	-	-	-	-		308 12	562830	-
3.0 WTi			04/05-	NBK		- 15,5	573393	-	-		308 12	562830	-
3.0 WTi			04/05-	NBK		- 15,5	573393	-	-		308 12	562830	-
GS 450h													
4.3			07/00-10/01	Sum		24024 17,8	-	572515	1		296 32	562248	-
4.3			11/01-03/05	Sum		24024 17,8	-	572515	1	-	-	-	-
4.3 WTi			04/05-	-	-	-	-	-	-	-	-	-	-
4.3			07/00-03/05	Sum	-	-	-	-	-		308 12	562830	-
4.3 WTi			04/05-	NBK	-	-	-	-	-	-	-	-	-
4.3 WTi			04/05-	NBK	-	-	-	-	-	-	-	-	-
GS 450h													
3.5 WTi	Hybrid		07/06-	-	-	-	-	-	-	-	-	-	-
3.5 WTi	Hybrid		07/06-	-	-	-	-	-	-	-	-	-	-
3.5 WTi	Hybrid		07/06-	NBK		- 15,5	573393	-	-		308 12	562830	-
3.5 WTi	Hybrid		07/06-	NBK		- 15,5	573393	-	-		308 12	562830	-
IS 200													
2.0			01/99-09/05	Sum		24024 17,8	-	572515	1		296 32	562248	-
2.0			01/99-09/05	Sum	-	-	-	-	-	-	-	-	-
IS 220													
2.2 D			11/05-	Tex		23983 17,7	572620	-	-		296 28	562689	-
2.2 D			11/05-02/06	NBK	-	-	-	-	-	-	-	-	-
2.2 D			08/05-04/13	NBK	-	- 15,5	-	-	-	-	-	-	-
IS 250													
2.5 WTi			10/05-	Tex		23983 17,7	572620	-	-		296 28	562689	-
2.5 WTi			10/05-02/06	NBK		- 15,5	573393	-	-	-	-	-	-
2.5 WTi			03/06-	NBK	-	-	-	-	-	-	-	-	-
IS 300													
3.0			07/01-09/05	Sum		24024 17,8	-	572515	1		296 32	562248	-
3.0			07/01-09/05	Sum	-	-	-	-	-	-	-	-	-



LEXUS

LS 400

4.0			12/89-07/90	Sum	21971 17	-	572392	2		275 25 -	561644	-
4.0			08/90-08/92	Sum	- - -	-	-	-	-	- - -	-	-
4.0			09/92-10/94	Sum	- - -	-	-	-		296 32	562248	-
4.0			10/94-07/00	Sum	- - -	-	-	-	-	- - -	-	-
4.0			12/89-08/92	Ake	- - -	-	-	-	-	- - -	-	-
4.0			09/92-10/94	Sum	- - -	-	-	-	-	- - -	-	-
4.0			10/94-07/00	Sum	- - -	-	-	-	-	- - -	-	-

LX 470

LX470 (172/200KW)			01/98-07/07	Sum	23524 17,4	-	572528	2		313 32	562559	-
LX470 (172/200KW)			01/98-07/07	Ake	23539 17,5	572548	-	-		330 18	562744	-

RX 300

3.0 /Executive/SE			07/00-07/01	Ake	23703 18,6	572636	-	-	-	- - -	-	-
3.0 /Executive/SE			08/01-03/03	-	- - -	-	-	-	-	- - -	-	-
3.0 , 3.3 SE-L			04/03-	Sum	23734 16,9	-	572562	2	-	- - -	-	-
3.0 , 3.3 SE-L			06/04-	Sum	23734 16,9	-	572562	2	-	- - -	-	-
3.0 /Executive/SE			07/00-03/03	Ake	21833 15,5	-	572188	4	-	- - -	-	-
3.0 , 3.3 SE-L			04/03-	Sum	23967 15,3	572621	-	-	-	- - -	-	-

RX 300 (Nato)

3.0			10/97-06/00	Ake	- - -	-	-	-	-	- - -	-	-
-----	--	--	-------------	-----	-------	---	---	---	---	-------	---	---

RX 350

3.5			04/05-	Sum	23734 16,9	-	572562	2		318,5 28	562824	-
3.5			04/05-	Sum	23967 15,3	572621	-	-	-	- - -	-	-

RX 400h

3.3 Hybrid-Petrol	Hybrid		04/05-	Sum	23734 16,9	-	572562	2		318,5 28	562824	-
3.3 Hybrid-Petrol	Hybrid		04/05-	Sum	23967 15,3	572621	-	-	-	- - -	-	-

SC 300

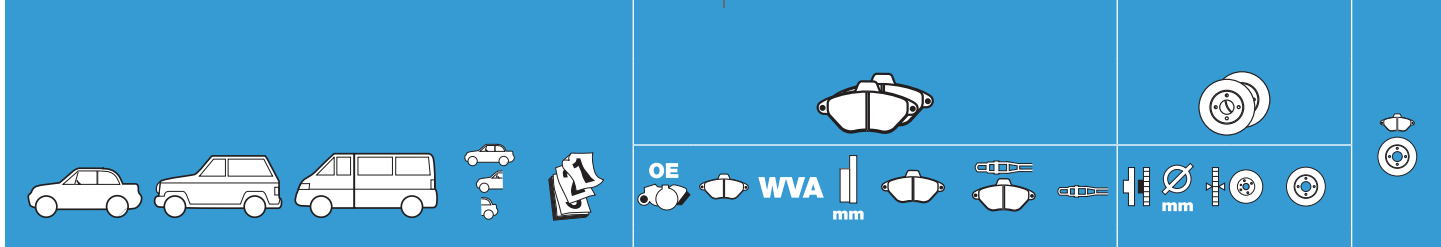
3.0			09/98-07/00	-	21788 16,9	572364	-	-		296 32	562248	-
3.0			09/98-07/00	Ake	- - -	-	-	-	-	- - -	-	-

SC 400

4.0			12/89-09/98	-	21788 16,9	572364	-	-		296 32	562248	-
4.0			12/89-09/98	Ake	- - -	-	-	-	-	- - -	-	-

SC 430

4.3			05/01-11/02	Sum	24024 17,8	-	572515	1		296 32	562248	-
4.3			12/02-	Sum	24024 17,8	-	572515	1		296 32	562248	-



LEXUS

SC 430													
4.3			05/01-11/02	Sum	-	-	-	-	-	-	308 12	562830	-
4.3			12/02-	Sum	-	-	-	-	-	-	-	-	-

LOTUS

Elan													
1.6			09/89-10/96	GM	20939	16	571276	-	-	-	256 24	561488	551131
Elise													
1.8			08/95-08/00	Ate	20467	15	-	571488	2	-	262 21	561630	-
1.8 WC			08/95-08/00	Ate	-	-	-	-	-	-	262 21	561630	-
1.8 111S/SE, 111R			09/00-	Ate	-	-	-	-	-	-	288 25	561960	-
1.8			08/95-08/00	TRW	21312	13	-	571977	2	-	239 10	561383	-
1.8 WC			08/95-08/00	Bre	21312	13	-	572136	2	-	239 10	561383	-
1.8 111S/SE, 111R			09/00-	Bre	21312	13	-	572136	2	-	288 25	561960	-

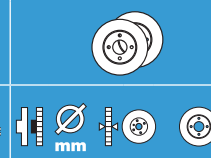
Esprit													
2.2 S3 Turbo			05/80-09/87	Ate	20588	16,5	571271	-	-	-	258 20	561300	-
2.2 S2			10/81-08/84	Ate	20588	16,5	571271	-	-	-	246 12,7	561097	-
2.2 HC Turbo, Turbo SE			10/87-10/93	Ake	21250	16	572305	572306	2	-	258 20	561300	-
2.2 S3 Turbo			05/80-09/87	TRW	21738	13	572134	572136	2	-	266 18	561428	-

Super Seven (MKII)													
1.6			07/63-05/73	TRW	20088	14,5	571204	-	-	-	-	-	-

MARUTI

800													
0.8			11/89-10/96	Sum	20731	15	572250	-	-	-	215 10	561425	-
Alto													
1.0			10/95-12/96	Sum	21333	15	-	572179	2	-	231 17	561650	-





MAZDA

121

1.1			11/87-10/90	Sum		21355 14,2	-	572100	2		219 13		561715	-
1.1			11/90-10/93	Sum		21654 15	-	572145	2		235 12		561944	-
1.2			01/96-10/02	Ate	-	-	-	-	-		239,5 20		561513	-
1.2 , 1.3			01/96-10/02	Ate		21203 17,8	571913	-	-		239,7 12		562038	551068
1.3			11/87-10/90	Sum		21355 14,2	-	572100	2		219 13		561715	-
1.3			11/90-12/95	Sum		21654 15	-	572145	2		235 18		561871	-
1.3			11/90-12/95	Sum		21654 15	-	572145	2		235 12		561944	-
1.8 D (-)ABS			01/96-10/02	Ate		21203 17,8	571913	-	-		239,7 12		562038	551068
1.8 D (+)ABS			01/96-10/02	Ate		20753 18,3	571914	-	-		239,5 20		561513	-
1.8 D (-)ABS			02/00-05/02	Ate		23200 18,9	571996	-	-		258 22		562078	-

Mazda 2

1.3, 1.4, 1.6			02/03-09/07	Ate		23202 18,3	573041	-	-		258 22		562078	-
1.3, 1.4, 1.6 (55/63/76kW)			10/07-	Ate		24283 16,5	-	573249_{jc}	2		258 23		562564	-
1.4 CD			02/03-09/07	Ate		23202 18,3	573041	-	-		258 22		562078	-
1.4 CD (50kW), 1.6 MZ-CD			10/07-	Ate		24283 16,5	-	573249_{jc}	2		258 23		562564	-

Mazda 3

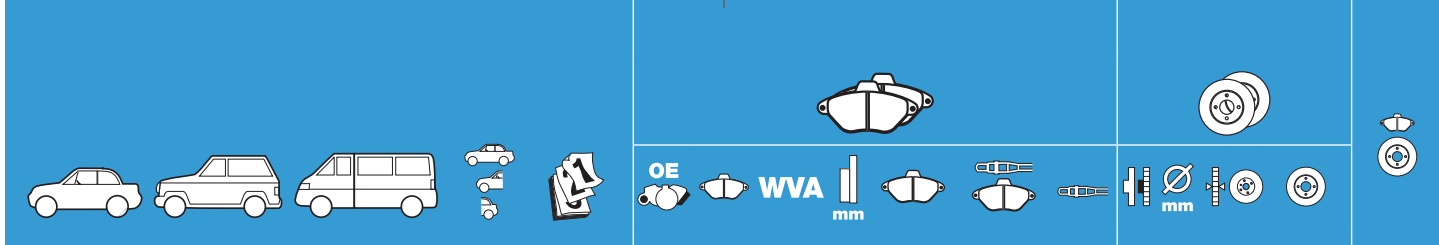
1.3, 1.6			10/03-	Ate		23723 18,4	573209_{jc}	-	-		278 25		-	-
2.0 , 2.3 MZR /Sport			10/03-	Ate		23723 18,4	573209_{jc}	-	-		300 25		563263	-
1.6 CiTD			10/03-	Ate		23723 18,4	573209_{jc}	-	-		278 25		-	-
1.3, 1.6			10/03-	Ate		24137 16	573186_{jc}	-	-		265 11		562560	-
2.0 , 2.3 MZR /Sport			10/03-	Ate		24137 16	573186_{jc}	-	-		280 11		562411	-
1.6 CiTD			10/03-	Ate		24137 16	573186_{jc}	-	-		265 11		562560	-

323 IV (BG/BW)

1.6			06/89-04/94	Sum		21654 15	-	572145	2		235 22		562022	-
1.6			06/89-04/94	Sum		21654 15	-	572145	2		235 18		561871	-
1.8 4x4			06/89-04/94	Sum		21654 15	-	572145	2		235 22		562022	-
1.8 GTR Turbo 4x4			04/91-04/94	Sum	-	-	-	-	-	-	-	-	-	-
1.7 D			06/89-04/94	Sum		21654 15	-	572145	2		235 18		561871	-
1.8 Turbo 4x4, 1.8 FWD			06/89-04/94	Sum		20008 13	572162	-	-		251 9		561714	-
1.8 4x4			06/89-04/94	Sum		20008 13	572162	-	-		231 9		561872	-
1.8 4x4 GTR Turbo			04/91-04/94	Ake		21037 14,5	572372	-	-		251 9		561714	-

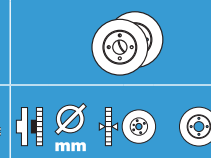
323 IV/V (BG/BW/BA)

1.3			06/89-07/98	Sum		21654 15	-	572145	2		235 18		561871	-
1.5			05/94-07/98	Sum		21654 15	-	572145	2		235 22		562022	-
1.8 Turbo 4, 1.8 FWD			06/89-04/98	Sum		21539 15	-	572146	2		257 22		561795	-



MAZDA

323 VI (BJ)												
1.3, 1.5			08/98-10/03	Sum	23490 15,4	-	572437	2		235 22	562022	-
1.6			10/00-10/03	Sum	23847 16	-	572434	2		257,5 24	562565	-
1.8			05/98-05/04	Sum	21115 15,5	-	572335	2		257,5 24	562565	-
1.7 TD, 2.0 D			11/94-01/00	Sum	21539 15	-	572146	2		257 22	561795	-
2.0 DiTD			10/00-10/02	Sum	23847 16	-	572434	2		257,5 24	562565	-
1.3, 1.6			10/00-10/03	Ake	24045 13,1	572490	-	-		261 10	562255	-
1.8 FWD			05/98-05/04	Ake - - -	- - -	-	-	-		261 10	562255	-
2.0 DiTD			10/00-10/02	Ake	24045 13,1	572490	-	-		261 10	562255	-
323C V/VI (BA)												
1.3			05/94-10/96	Sum	21654 15	-	572145	2		235 18	561871	-
1.5			05/94-09/99	Sum	21654 15	-	572145	2		235 22	562022	-
1.8			05/94-09/99	Sum	21539 15	-	572146	2		257 22	561795	-
323 II (BD1/BW) Estate/Wagon												
1.3 , 1.4 ES, 1.5			06/78-12/85	Ake	20564 14	572196	-	-		228 13	561452	-
323 III (BF/BF1) Estate/Wagon												
1.6 FWD			01/86-08/89	Sum	21277 15	572143	572144	2		238 18	561395	-
323 IV (BW/BG) Estate/Wagon												
1.3, 1.5, 1.6			01/86-10/95	Sum	21277 15	572143	572144	2		238 18	561395	-
1.7 D			04/86-10/95	Sum	21277 15	572143	572144	2		238 18	561395	-
1.6 4x4			09/89-10/95	Sum	20008 13	572162	-	-	- - - -	- - - -	-	-
323F IV (BG/BA/BJ)												
1.8 GRSi/GT			06/89-03/91	Sum	21539 15	-	572146	2		257 22	561795	-
1.6			06/89-04/94	Sum	21654 15	-	572145	2		235 18	561871	-
1.8 GRSi/GT			06/89-03/91	Sum	20008 13	572162	-	-		251 9	561714	-
1.8			06/89-04/94	Sum	20008 13	572162	-	-		231 9	561872	-
323F IV/V (BG/BA)												
1.5 (+/-)ABS, 1.6 , 1.8			04/91-07/98	Sum	21654 15	-	572145	2		235 22	562022	-
323F V (BA)												
1.8 (+/-)ABS			05/94-07/98	Sum	21539 15	-	572146	2		257 22	561795	-
2.0			05/94-07/98	Sum - - -	- - -	-	-	-	- - - -	- - - -	-	-
1.5, 1.8 (+)ABS			05/94-07/98	Sum - - -	- - -	-	-	-	- - - -	- - - -	-	-
2.0			05/94-07/98	Sum - - -	- - -	-	-	-	- - - -	- - - -	-	-



MAZDA

323F VI (BA)

1.3 (+/-)ABS, 1.5			08/98-10/03	Sum	23490 15,4	-	572437	2		235 22		562022	-
1.6 , 2.0 /GT/SE			10/00-10/03	Sum	23847 16	-	572434	2		273,6 24		562446	-
1.8			08/98-09/00	Sum	23847 16	-	572434	2		257,5 24		562565	-
2.0 Sport			10/00-10/03	Sum	23777 17	-	572444	1		273,6 24		562446	-
2.0 D /LX, 2.0 Di			08/98-09/00	Sum	23847 16	-	572434	2		257,5 24		562565	-
2.0 DiTD			10/00-10/03	Sum	23847 16	-	572434	2		273,6 24		562446	-
1.3 (+)ABS, 1.6, 2.0 /GT/SE			10/00-10/03	Ake	24045 13,1	572490	-	-		261 10		562255	-
1.8			08/98-09/00	Ake -	- -	-	-	-	- - - -	- -	-	-	-
2.0 Sport			10/00-10/03	Ake	24045 13,1	572490	-	-	- - - -	- -	-	-	-
2.0 DiTD			10/00-10/03	Ake	24045 13,1	572490	-	-		261 10		562255	-

323P V/VI (BA/BJ)

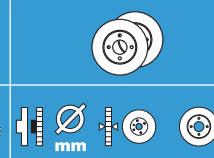
1.3			11/96-10/99	Sum	21654 15	-	572145	2		235 18		561871	-
1.5			11/96-07/01	Sum	21654 15	-	572145	2		235 22		562022	-
2.0 D			03/97-10/99	Sum	21539 15	-	572146	2		257 22		561795	-

Mazda 5

1.8, 2.0 15"			02/05-	Ate	23723 18,4	573209_{jc}	-	-		278 25		562364	-
1.8 16"			02/05-	Ate	23723 18,4	573209_{jc}	-	-		278 25		562364	-
2.0 16"/17"			02/05-	Ate	23723 18,4	573209_{jc}	-	-		300 25		562635	-
2.0 CiTD 15"			02/05-	Ate	23723 18,4	573209_{jc}	-	-		278 25		562364	-
2.0 CiTD 16"/17"			02/05-	Ate	23723 18,4	573209_{jc}	-	-		300 25		562635	-
1.8, 2.0 15"			02/05-	Ate	24137 16	573186_{jc}	-	-		280 11		562411	-
1.8, 2.0 16"			02/05-	Ate	24137 16	573186_{jc}	-	-		302 11		-	-
2.0 16"/17"			03/06-	Ate	24137 16	573186_{jc}	-	-		302 11		-	-
2.0, 2.0 CiTD 15"			02/05-	Ate	24137 16	573186_{jc}	-	-		280 11		562411	-
2.0, 2.0 CiTD 16"/17"			02/05-	Ate	24137 16	573186_{jc}	-	-		302 11		-	-

626 III (GD/GV)

1.8, 2.0 D			08/87-07/89	Ake	21378 15	-	572317	2		242 20		561565	-
2.0 4WS, 2.2 (+/-)ABS			08/87-07/89	Ake	21378 15	-	572317	2		264 24		561483	-
1.8, 2.0 D			08/89-07/91	Ake	21731 15,5	-	572336	2		242 20		561565	-
2.0, 2.2			08/89-07/91	Ake	21731 15,5	-	572336	2		264 24		561483	-
2.0 (+)ABS			08/87-07/89	Sum	21558 13	572169	-	-		259 10,2		561566	-
2.0 4WS GT			08/87-07/91	Sum	21558 13	572169	-	-	- - - -	- -	-	-	-
2.0, 2.2			08/89-07/91	Sum	21558 13	572169	-	-		259 10,2		561566	-
2.2 /4WS			08/89-07/91	Sum	21558 13	572169	-	-	- - - -	- -	-	-	-
2.2 GLX			08/89-07/91	Sum	21558 13	572169	-	-	- - - -	- -	-	-	-



MAZDA

626 III (GD/GV) Coupé

1.8 (+/-)ABS			08/87-07/89	Ake		21378 15	-	572317	2		242 20		561565	-
2.0 GT, 2.2			08/87-07/89	Ake		21378 15	-	572317	2		264 24		561483	-
1.8			08/89-07/91	Ake		21731 15,5	-	572336	2		242 20		561565	-
2.0 GT 4WS, 2.2			08/89-07/91	Ake		21731 15,5	-	572336	2		264 24		561483	-
1.8, 2.0 GT, 2.2 (+/-)ABS			08/87-07/91	Sum		21558 13	572169	-	-		259 10,2		561566	-
2.0 GT 4WS, 2.2			08/89-07/91	Sum		21558 13	572169	-	-	-	-	-	-	-

626 IV (GE)

1.8, 2.0 /GLE/GLX/GLX Xeno/LX			08/91-06/97	Sum		21754 16,3	-	572325	4		258 24		561716	-
2.0 GLX 4x4			05/94-06/97	Sum		21754 16,3	-	572325	4		258 24		561716	-
2.0 D Complex			08/91-06/97	Sum		21754 16,3	-	572325	4		258 24		561716	-
2.0 D Complex			08/91-06/97	Ate		21766 14	572161	-	-		261 9,8		561717	-
1.8, 2.0, 2.5			08/91-06/97	Ate		21766 14	572161	-	-		261 9,8		561717	-
2.0 4x4			08/91-06/97	Ake		21037 14,5	572372	-	-		261 9,8		561717	-

626 IV (GE) Coupé

2.0 LX			05/94-03/97	Sum		21754 16,3	-	572325	4		258 24		561716	-
2.0 LX			05/94-03/97	Ate		21766 14	572161	-	-		261 9,8		561717	-

626 V (GF)

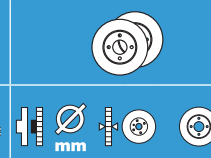
1.8, 2.0			07/97-07/99	Sum		23847 16	-	572434	2		258 24		561716	-
1.8			08/99-04/02	Sum		23847 16	-	572434	2		258 24		561716	-
2.0			08/99-04/02	Sum		23777 17	-	572444	1		258 24		561716	-
2.0 DiTD			07/97-04/02	Sum		23777 17	-	572444	1		258 24		561716	-
2.0 DiTD			10/00-10/02	Sum		23847 16	-	572434	2		258 24		561716	-
2.0			07/97-07/99	Ake	-	-	-	-	-		261 9,8		561717	-
2.0			08/99-04/02	Ake		24045 13,1	572490	-	-		261 9,8		561717	-

626 III (GD/GV) Estate/Wagon

1.8, 2.0, 2.2			03/88-09/89	Ake		21378 15	-	572317	2		264 24		561483	-
2.0 D			03/88-09/89	Ake		21378 15	-	572317	2		264 24		561483	-
1.8, 2.0			03/88-09/89	Sum		21558 13	572169	-	-		259 10,2		561566	-

626 IV (GE) Estate/Wagon

1.8, 2.0, 2.2			10/89-09/97	Ake		21731 15,5	-	572336	2		264 24		561483	-
2.0, 2.0 D Complex			10/89-09/97	Ake		21731 15,5	-	572336	2		264 24		561483	-
2.0, 2.2			10/89-09/97	Sum		21558 13	572169	-	-		259 10,2		561566	-
2.2, 2.2 4x4(-)ABS			09/90-09/97	Sum		21558 13	572169	-	-	-	-	-	-	-
2.0 Complex			03/88-09/97	Sum		21558 13	572169	-	-		259 10,2		561566	-



MAZDA

626 V (GF) Estate/Wagon

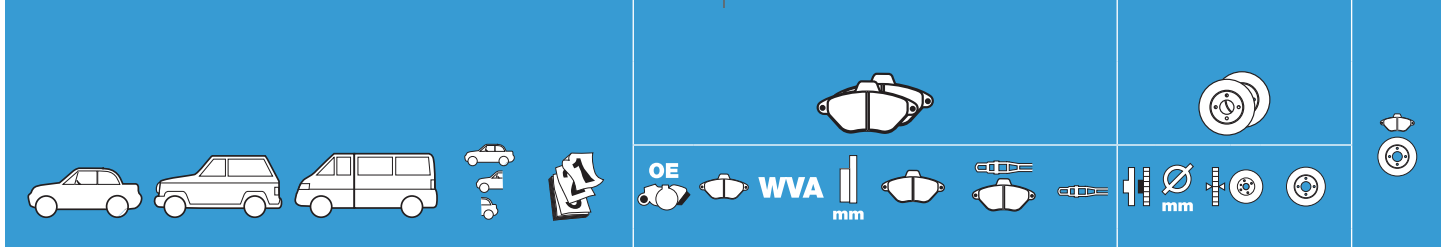
1.8, 2.0			10/97-09/99	Sum	23847 16	-	572434	2		258 24		561716	-
1.8, 2.0			10/99-10/02	Sum	23777 17	-	572444	1	-	-	-	-	-
2.0 DiTD			10/97-09/99	Sum	- - -	-	-	-	-	-	-	-	-
2.0 DiTD			10/99-10/02	Sum	23777 17	-	572444	1	-	-	-	-	-
1.8, 2.0		LPG prepared	10/99-10/02	Sum	23777 17	-	572444	1		258 24		561716	-
1.8, 2.0			10/97-09/99	Ake	- - -	-	-	-		261 9,8		561717	-
1.8, 2.0			10/99-10/02	Ake	24045 13,1	572490	-	-	-	-	-	-	-
2.0 DiTD			10/97-09/99	Ake	- - -	-	-	-	-	-	-	-	-
2.0 DiTD			10/99-10/02	Ake	24045 13,1	572490	-	-	-	-	-	-	-
1.8, 2.0		LPG prepared	10/99-06/01	Ake	24045 13,1	572490	-	-		261 9,8		561717	-
1.8			04/02-07/07	Sum	24246 17,8	-	572489	2		273,6 24		562446	-
2.0			04/02-07/07	Ake	24046 19	-	572482	2		282 25		562449	-
2.3 SVT			04/02-	Ake	24046 19	-	572482	2		282 25		562449	-
2.3 MPS, 2.3 SVT			03/05-	Ate	- - -	-	-	-	-	-	-	-	-
2.0 CiTD, 2.0 CiTD PF			10/02-	Ake	24046 19	-	572482	2	-	-	-	-	-
1.8, 2.0, 2.3 SVT			04/02-	Ake	24045 13,1	572490	-	-		280 10		562416	-
2.3 MPS, 2.3 SVT			03/05-	Ake	24045 13,1	572490	-	-	-	-	-	-	-
2.0 iTD, 2.0 iTD PF			10/02-	Ake	24045 13,1	572490	-	-		280 10		562416	-

Mazda 6 Estate/Wagon

1.8			06/02-07/06	Ake	24046 19	-	572482	2		273,6 24		562446	-
1.8, 2.0, 2.3 SVT 4x4			08/06-08/08	Ake	24046 19	-	572482	2		282 25		562449	-
2.3 SVT			03/05-07/06	Ate	- - -	-	-	-	-	-	-	-	-
2.0 CiTD (+) Sport, 2.0 CiTD PF			10/02-07/06	Ake	24046 19	-	572482	2	-	-	-	-	-
2.0 CiTD PF FWD			08/06-	Ake	24046 19	-	572482	2	-	-	-	-	-
			10/02-	Ake	24045 13,1	572490	-	-		280 10		562416	-
1.8 MZR, 2.0 MZR, 2.5 MZR			08/07-11/09	Ake	24582 17,5	572628	-	-		298,6 25		562633	-
2.0 MZR DISI			11/09-	Ake	24582 17,5	572628	-	-		298,6 25		562633	-
2.0 MZR-CD			11/07-11/09	Ake	24582 17,5	572628	-	-		298,6 25		562633	-
2.2 CDVi			10/08-11/09	Ake	24582 17,5	572628	-	-		298,6 25		562633	-
2.2 MZR-CD			01/09-11/09	Ake	24582 17,5	572628	-	-		298,6 25		562633	-

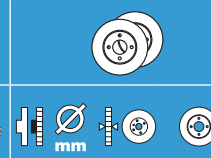
929 III (HC)

2.0, 2.2, 3.0			12/86-09/92	Sum	21552 14,4	572243	572244	2		255 22		561567^e	-
2.0, 2.2, 3.0			12/86-09/92	Sum	21552 14,4	572243	572244	2		255 22		561567^e	-
2.0, 2.2, 3.0 (+/-)ABS			06/89-09/92	Ake	21320 12,9	-	572248	2		266 10		561568^e	-



MAZDA

Atenza												
2.0			04/02-02/05	Ake	24046 19	-	572482	2	-	-	-	-
2.0			04/02-02/05	Ake	24045 13,1	572490	-	-	-	-	-	-
Atenza Wagon												
2.3			03/05-	Ake	24046 19	-	572482	2	-	-	-	-
2.3			03/05-	Ake	24045 13,1	572490	-	-	-	-	-	-
Bravo												
2.5 /Cab Plus			08/02-07/06	KH	23450 17,2	-	572537	2	-	-	-	-
B Serie Pick-up												
1.6, 2.0, 2.2, 2.6, 2.2 D			11/89-01/99	Sum	21315 15,2	-	572279	2	-	-	-	-
2.2, 2.5 D, 2.5 TD			02/99-	KH	23450 17,2	-	572537	-	-	-	-	-
BT 4x4												
2.5 D			12/02-	Tok	24353 16	-	572272	2	-	-	-	-
BT 50 4x4												
2.5 CD			06/06-	Tok	24353 16	-	572272	2	-	-	-	-
BT 50 4x4												
2.5 MRZ, 3.0 MRZ			06/06-	KH	23450 17,2	-	572537	2		256 24		-
CX-7												
2.3 i			05/07-	Adv	24544 17,5	-	572640	-	-	-	-	-
2.3 i			06/09-08/10	Ake	24545 17,3	-	572644	-	-	-	-	-
CX-9												
3.7 i			09/07-	Adv	24544 17,5	-	572640	-	-	-	-	-
3.7 i			09/07-	Ake	24545 17,3	-	572644	-	-	-	-	-
Demio												
1.3			05/98-09/99	Sum	21654 15	-	572145	2		235 22		562022
1.3, 1.5			10/99-01/03	Sum	21654 15	-	572145	2		235 22		562022
MPV												
2.0, 2.3, 2.5			06/99-08/03	Sum	23515 16	-	572435	-		274 28		562112
2.3			09/03-10/05	Sum	23515 16	-	572435	-		274 28		562112
3.0, 2.5 TD			03/96-05/99	Sum	23515 16	-	572435	2	-	-	-	-
3.0, 2.0 CiTD			10/02-10/05	Sum	23515 16	-	572435	-		296 28		562286
2.0 CiTD			09/03-10/05	Sum	23515 16	-	572435	-		296 28		562286
2.3, 2.0 CiTD			09/03-10/05	-	-	-	-	-	-	-	-	-
3.0, 2.5 TD			03/96-05/99	Ake	-	-	-	-	-	-	-	-



MAZDA

MX3

1.6 (+/-) /			03/91-12/98	Sum	21539 15	-	572146	2		257 22	561795	-
1.8 (+/-)ABS			03/91-12/98	Sum	21539 15	-	572146	2		257 22	561795	-
1.6 (+/-) / (+/-)ABS			03/91-12/98	Sum	20008 13	572162	-	-		251 9	561714	-
1.8 (+/-)ABS			03/91-12/98	Sum	20008 13	572162	-	-		251 9	561714	-

MX5

1.6 /Miata/Sport			09/89-08/97	Sum	21552 14,4	572223	-	-		235 18	561871	-
1.6			12/90-12/97	Sum	- - -	-	-	-		235 18	561871	-
1.6, 1.8 /Sport /S			01/98-10/05	Sum	- - -	-	-	-		255 20	562197	-
1.6 Sport, 1.8 /Sport			01/98-10/05	Sum	23696 16	572502	-	-	-	- - - -	-	-
1.8			12/94-12/97	Sum	21552 14,4	572223	-	-		255 20	562197	-
1.8 /Sport			08/00-07/02	Sum	23696 16	572502	-	-	-	- - - -	-	-
1.8, 2.0 /Sport			11/05-06/06	-	- - -	-	-	-	-	- - - -	-	-
1.8, 2.0 /Sport (NC)			07/06-	Ake	- 24297 14,4	-	-	-	-	- - - -	-	-
1.6 /Miata/Sport			09/89-08/97	Sum	20008 13	572162	-	-		231 9	561872	-
1.6 /Miata/Sport			09/89-08/97	Ake	21559 12,5	572163	-	-		231 9	561872	-
1.6			12/90-12/97	Ake	- - -	-	-	-		231 9	561872	-
1.6, 1.8 /Sport /S			01/98-10/05	Ake	23387 12,6	-	572602	-		251 9	561714	-
1.6 Sport, 1.8 /Sport			08/02-10/05	Ake	23387 12,6	-	572602	-	-	- - - -	-	-
1.8			12/94-12/97	Sum	20008 13	572162	-	-		251 9	561714	-
1.8			12/94-12/97	Ake	21559 12,5	572163	-	-		251 9	561714	-
1.8 /Sport			08/00-10/00	Ake	- - -	-	-	-	-	- - - -	-	-
1.8, 2.0 /Sport			11/05-06/06	-	- - -	-	-	-	-	- - - -	-	-
1.8, 2.0 /Sport (NC)			07/06-	Sum	- 24298 13,8	-	-	-	-	- - - -	-	-

MX6 (GE16)

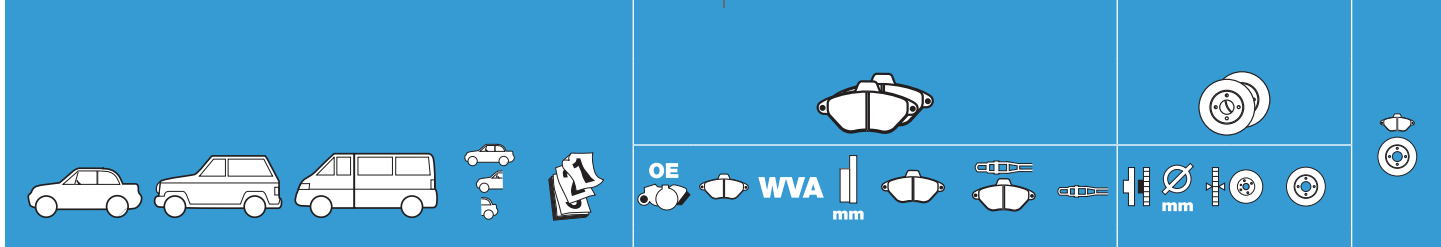
2.0, 2.5			07/91-02/97	Sum	21754 16,3	-	572325	4		258 24	561716	-
2.0, 2.5			07/91-02/97	Ate	21766 14	572161	-	-		261 9,8	561717	-

MX6 (GE16) Coupé

2.0			07/91-02/97	Sum	21378 14	572318	-	-		258 24	561716	-
2.0			07/91-02/97	-	- - -	-	-	-	-	- - - -	-	-

Premacy

1.8, 2.0 DiTD (100cv)			03/99-06/05	Sum	23847 16	-	572434	2		258 24	561716	-
2.0 , 2.0 DiTD (130cv)			08/01-06/05	Sum	23777 17	-	572444	1		273,6 24	562446	-
1.8, 2.0 , 2.0 DiTD			08/01-06/05	Ake	24045 13,1	572490	-	-		261 9,8	561717	-
1.8, 2.0 DiTD			08/01-06/05	Ake	24045 13,1	572490	-	-		280 10	562416	-



MAZDA

RX7													
2.3 /SDX			02/79-08/83	Sum	20313 14	571809	-	-	-	-	-	-	-
2.3 /SDX			09/83-10/85	Ake	20539 14	572296 ^e	-	-	250	22		561564	-
2.6 /GLS/Turbo II			11/85-04/89	Ake	20878 14,5	-	572174	1	276	22		561569	-
2.6 Turbo Twin			05/89-12/91	Ake	20878 14,5	-	572174	1	276	22		561569	-
2.6 Turbo Twin			01/92-02/96	Ake	- - -	-	-	-	-	-	-	-	-
2.3 /SDX			09/83-10/85	Ake	20031 13,1	-	-	-	273	20		561570	-
2.6 /GLS/Turbo II			11/85-04/89	Ake	20031 13,1	-	-	-	273	20		561570	-
2.6 Turbo Twin			05/89-02/96	Ake	20031 13,1	-	-	-	273	20		561570	-

RX8													
2.6 Wankel			05/03-01/07	Sum	24042 17	-	572555	2	322,6	24		562562	-
2.6 Wankel			05/03-07/11	NBK	24039 14,4	-	572592	2	302	18		562563	-

Tribute													
2.0 , 3.0 /Touring			01/01-11/03	Ate	23787 20,6	572503	-	-	-	-	-	-	-

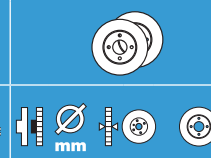
Xedos 6													
1.6, 2.0			01/92-10/99	Sum	21754 16,3	-	572325	4	258	24		561716	-
1.6, 2.0			01/92-10/99	Ate	21766 14	572161	-	-	261	9,8		561717	-

Xedos 9													
2.0, 2.3 2.5 (+)4WS /Luxe (+)ABS			09/93-12/02	Ake	- - -	-	-	-	274	28		562112	-
2.0, 2.5 /4WS			09/93-06/96	Ake	21320 12,9	-	572248	2	286	9,5	-	562113 ^e	-
2.0, 2.3, 2.5 (+)4WS (+)ABS			09/93-12/02	Ake	21320 12,9	-	572248	2	286	9,5	-	562113 ^e	-

MAZDA VUL

E2000													
2.0 /DX- 14"/15"			04/84-03/97	Ake	20002 15	572331	572332	2	256	20		561533	-
2.0 4x4- 14"			11/87-08/99	Ake	22075 15	-	572332	2	-	-	-	-	-
2.0 Chassis Cabin/Chassis Pick Up -RWD- 14"			04/97-08/99	Ake	22075 15	-	572332	2	-	-	-	-	-
2.0 RWD- 15"			04/97-08/99	Ake	22075 15	-	572332	2	-	-	-	-	-
2.0 Van-RWD- 14"			04/97-08/99	Ake	22075 15	-	572332	2	-	-	-	-	-
2.0 RWD- 14"			09/99-12/01	Sum	23488 16	572497	-	-	-	-	-	-	-
2.0 RWD- 15"			09/99-09/04	Sum	23515 16	-	572435	2	-	-	-	-	-

E2200													
2.2 D			04/84-10/87	Ake	20002 15	572331	572332	2	268	20		561393	-
2.2 D VAN Pick Up-RWD-DW			04/84-10/87	Ake	20002 15	572331	572332	2	256	20		561533	-
2.2 D (+/-)4x4			11/87-08/99	Ake	22075 15	-	572332	2	-	-	-	-	-



MAZDA

VUL

E2200

2.2 D Chassis Cabin/Chassis Pick Up-DW			04/97-08/99	Ake		22075 15	-	572332	2	-	-	-	-	-
2.2 Van			04/97-08/99	Ake		22075 15	-	572332	2	-	-	-	-	-
2.2 D			09/99-07/04	Sum		23515 16	-	572435	2	-	-	-	-	-

Econovan

1.4, 2.0 D			08/85-10/91	Ake		20002 15	572331	572332	2	-	-	-	-	-
------------	--	--	-------------	-----	--	----------	---------------	---------------	---	---	---	---	---	---

MERCEDES

R107

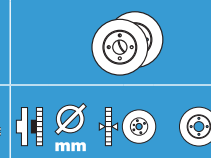
3.0 SL, 4.2 SL, 5.0 SL			08/85-09/89	Ate		21024 17,5	571479	-	581304		284 22		561331	-
			03/71-09/89	Ate		20630 14,9	571279	-	-		279 10		561344	-

C/T/S/W123 / /

2.0 T, 2.3 T, 2.3 TE, 2.8 TE (S123)			09/78-08/79	Ate		20392 15	571372	-	581304		278 12,7		561102	-
2.0 T, 2.3 T, 2.8 TE (S123)			09/79-02/85	Ate		20392 17,5	571278	-	581304		278 12,7		561102	-
2.0, 2.3, 2.8 /E (W123)			02/76-08/79	Ate		20392 15	571372	-	581304		278 12,7		561102	-
2.0, 2.3, 2.3 E, 2.5 /L, 2.8 /E (W123)			09/79-02/85	Ate		20392 17,5	571278	-	581304		278 12,7		561102	-
2.3 C/CE, 2.8 C/CE (C123)			02/76-08/79	Ate		20392 15	571372	-	581304		278 12,7		561102	-
2.3 CE, 2.8 CE (C123)			09/79-08/85	Ate		20392 17,5	571278	-	581304		278 12,7		561102	-
2.5 T (S123)			09/78-02/85	Ate		20392 15	571372	-	581304		278 12,7		561102	-
2.0 D, 2.2 D, 2.4 D, 3.0 D/Dlong (W123)			02/76-08/79	Ate		20392 15	571372	-	581304		278 12,7		561102	-
2.0 D, 2.2 D, 2.4 D, 3.0 D/Dlong, 3.0 TD (W123)			09/79-02/85	Ate		20392 17,5	571278	-	581304		278 12,7		561102	-
2.4 D T, 3.0 D T (S123)			08/77-08/79	Ate		20392 15	571372	-	581304		278 12,7		561102	-
2.4 D T, 3.0 D T, 3.0 TD T (S123)			09/79-02/85	Ate		20392 17,5	571278	-	581304		278 12,7		561102	-
			09/78-02/85	Ate		20630 14,9	571279	-	-		279 10		561344	-










C/T/S/W124 / /




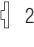



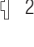







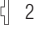



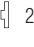



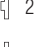


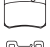
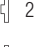













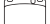
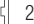
2.0 TE, 2.3 TE (S124)			03/85-05/93	TRW		21028 19,3	571382	-	581305		284 12		561332	-
2.0 TE, 2.3 TE, 2.6 T/TE long, 2.8 TE (S124), 3.0 TE, 3.0 TE 4Matic (S124)			03/85-08/92	TRW		21028 19,3	571382	-	581305		284 22		561331	551054^e
2.0 E, 2.3 E (+/-) ASR&ETS (W124)			03/85-08/92	TRW		21028 19,3	571382	-	581305		284 12		561332	-
2.2 E, 2.0 E, 2.3 E, 2.6 E/E-Long, 2.8 E24 /Long, 3.0 E (+/-) ASR&ETS (W124)			03/85-08/92	TRW		21028 19,3	571382	-	581305		284 22		561331	551054^e
2.3 CE, 2.2 CE (+/-) ASR&ETS (C124)			09/86-07/96	TRW		21028 19,3	571382	-	581305		284 12		561332	-
3.0 CE24, 3.0 E24, 3.2 CE (C124)			08/89-07/96	Ate		21153 17,5	571413	-	581304		295 21,9		561677	-
3.0 TE 4Matic (S124)			03/85-08/89	TRW		21028 19,3	571382	-	581305		284 22		561876	-
3.0 TE24, 3.2 TE (S124)			09/89-05/93	Ate		21153 17,5	571413	-	581304		295 21,9		561677	-
3.0 E 4Matic (+/-) ASR&ETS (W124)			03/85-08/89	TRW		21028 19,3	571382	-	581305		284 22		561876	-
3.0 E24, 3.2 E (W124)			09/89-05/93	Ate		21153 17,5	571413	-	581304		295 21,9		561677	-


































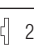
MERCEDES

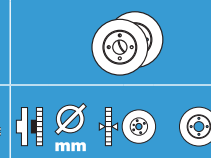
C/T/S/W124

4.2 E, 3.2 (W124)	 	08/91-06/95	Ate		21153 17,5	571413	-	581304	 294 25	561874	-
5.0 E (W124)	 	09/89-05/93	Ate		21153 17,5	571413	-	581304	 300 28	561575	-
2.0 T D, 2.5 T D, 3.0 T D (T124)	 	03/85-05/93	TRW		21028 19,3	571382	-	581305	 284 12	561332	-
2.0 D, 2.5 D /Long, 3.0 D (+/-) ASR&ETS (W124)	 	03/85-06/93	TRW		21028 19,3	571382	-	581305	 284 12	561332	-
2.0 D, 2.5 TD, 3.0 D, 3.0 TD (+/-) ASR&ETS (W124)	 	03/85-05/93	TRW		21028 19,3	571382	-	581305	 284 22	561331	551054^e
3.0 TD T (S124)	 	03/85-01/96	TRW		21028 19,3	571382	-	581305	 284 22	561876	-
3.0 D 4Matic, 3.0 TD 4Matic (+/-) ASR&ETS (W124)	 	03/85-05/93	TRW		21028 19,3	571382	-	581305	 284 22	561876	-

2.0 CE, 2.0 CE, 2.2 CE, 2.3 CE, 3.0 CE (+/-) ASR&ETS (C124)	 	09/89-07/96	Ate		21301 15,5	571753	-	581332	 258 9,2	561333	-
2.0 TE, 2.2 TE, 2.3 TE, 2.6 T/TE long, 2.8 TE24 (S124)	 	03/85-05/93	Ate		21197 15,5	571435	-	581332	 278 9	561963	-
2.0 E, 2.2 E, 2.3 E, 2.6 E/E Long, 3.0 E (+/-) ASR&ETS (W124)	 	03/85-05/93	Ate		21301 15,5	571753	-	581332	 258 9,2	561333	-
2.6 E 4Matic, 2.8 E24 /Long, 3.0 E24, 3.2 E (W124)	 	03/85-05/93	Ate		21197 15,5	571435	-	581332	 278 9	561963	-
3.0 CE24, 3.0 E24, 3.2 CE, 3.6 (C124)	 	08/89-07/96	Ate		21197 15,5	571435	-	581332	 278 9	561963	-
3.0 TE, 3.0 TE 4Matic, 3.0 TE24, 3.2 TE (S124)	 	03/85-05/93	Ate		21197 15,5	571435	-	581332	 278 9	561963	-
3.0 TE (+/-) ASR&ETS (S124)	 	03/85-08/89	Ate		21301 15,5	571753	-	581332	 258 9,2	561333	-
4.2 E (W124)	 	08/91-05/93	Ate		21197 15,5	571435	-	581332	 278 24	561875	-
5.0 E (W124)	 	09/89-05/93	Ate		21197 15,5	571435	-	581332	- - - -	-	-
2.0 T D, 2.5 T D, 3.0 TD T, 3.0 T D (S124)	 	03/85-05/93	Ate		21197 15,5	571435	-	581332	 278 9	561963	-
2.0 D, 2.5 TD, 2.5 D /Long, 3.0 D, 3.0 TD, 3.0 D4Matic (+/-) ASR&ETS (W124)	 	03/85-05/93	Ate		21301 15,5	571753	-	581332	 258 9,2	561333	-

E Class W/S/C124 (93-95)

2.0, 2.2, 2.8 (S124)	 	06/93-01/96	TRW		21028 19,3	571382	-	581305	 284 22	561331	551054^e
2.0, 2.2, 2.8 (+/-) ASR&ETS (W124)	 	06/93-01/96	TRW		21028 19,3	571382	-	581305	 284 22	561331	551054^e
3.0 (+/-) ASR&ETS	 	06/93-06/95	TRW		21028 19,3	571382	-	581305	 284 22	561876	-
3.2, 3.2 CE	 	06/93-07/96	Ate		21153 16	571879	-	581304	 294 25	561874	-
3.2 C320 (S124)	 	06/93-01/96	Ate		21153 17,5	571413	-	581304	 295 21,9	561677	-
2.0 D (+)ASR&ETS, 2.5 D (+)ABS/ (+/-)ASR&ETS (W124)	 	06/93-06/95	TRW		21028 19,3	571382	-	581305	 284 12	561332	-
2.5 TD, 3.0 D, 3.0 TD (+/-) ASR&ETS	 	06/93-06/95	TRW		21028 19,3	571382	-	581305	 284 22	561331	551054^e
2.0, 2.2, 2.8, 3.0, 3.2 (S124)	 	06/93-01/96	Ate		21197 15,5	571435	-	581332	 278 9	561963	-



MERCEDES

E Class W/S/C124 / /

2.0, 2.2, 2.8, 3.0 (+/-) ASR&ETS (W124)			06/93-06/95	Ate		21301 15,5	571753	-	581332		258 9,2		561333	-
3.2			06/93-06/95	Ate		21197 15,5	571435	-	581332		278 9		561963	-
2.0 D, 2.5 D, 2.5 TD, 3.0 D, 3.0 TD (+/-) ASR&ETS (W124)			06/93-06/95	Ate		21301 15,5	571753	-	581332		258 9,2		561333	-
2.5 T D, 3.0 T D (S124)			06/93-01/96	Ate		21197 15,5	571435	-	581332		278 9		561963	-

E Class W124

4.2, 5.0			06/93-06/95	Ate		21153 17,5	571413	-	581304		320 30		561877	-
4.2, 5.0			06/93-06/95	Ate		21153 17,5	571413	-	581304		320 30		561878	-
4.2			06/93-06/95	Ate		21197 15,5	571435	-	581302		278 24		561875	-
5.0			06/93-06/95	Ate		21305 16	571722	-	581333		300 22		561879	-

E36 AMG W/S/C124 / /

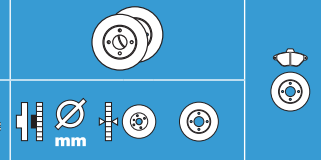
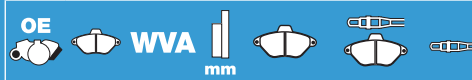
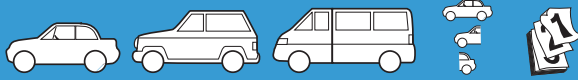
3.6 E36 AMG (C124, S124)			03/94-01/96	Ate		21153 16	571879	-	581304		294 25		561874	-
3.6 E36 AMG (W124)			06/93-06/95	Ate		21153 16	571879	-	581304		294 25		561874	-
3.6 E36 AMG (C124)			06/93-07/96	Ate		21305 16	571722	-	581333		278 9		561963	-
3.6 E36 AMG (C124)			06/93-07/96	Ate		21197 15,5	571435	-	581304		278 9		561963	-
3.6 E36 AMG (S124)			03/94-01/96	Ate		21305 16	571722	-	581333		290 10		562014	-
3.6 E36 AMG (S124)			03/94-01/96	Ate		21197 15,5	571435	-	581304		290 10		562014	-
3.6 E36 AMG (W124)			06/93-06/95	Ate		21305 16	571722	-	581333		290 10		562014	-
3.6 E36 AMG (W124)			06/93-06/95	Ate		21197 15,5	571435	-	581304		290 10		562014	-

E60 AMG W124

6.0 E60 AMG			05/94-06/95	Ate		21153 17,5	571413	-	581304		320 30		561877	-
6.0 E60 AMG			05/94-06/95	Ate		21153 17,5	571413	-	581304		320 30		561878	-
6.0 E60 AMG			05/94-06/95	Ate		21305 16	571722	-	581333		300 22		561879	-

W/C126 /

2.6 SE, 3.0 SE/SEL (+/-) ASR&ETS (W126)			03/85-08/89	Ate		20392 17,5	571278	-	581304		300 28		561453	-
2.7 SE, 2.8 SE, SEL (W126)			12/79-12/85	Ate		20392 17,5	571278	-	581304		278 22		561167	-
2.8 S/SE/SEL, 3.8, 5.0 SE/SEL (W126)			08/80-08/86	Ate		20392 17,5	571278	-	581304		278 22		561167	-
3.8 SEC (+)ABS/(+/-)ASR&ETS (C126)			08/80-08/85	TRW		20751 18,5	571824	-	581305		286 22		561284	-
4.2 SEC, 5.0 SEC, 5.6 SEC (+/-) ASR&ETS (C126)			09/85-05/93	Ate		20392 17,5	571278	-	581304		300 28		561453	-
4.2 SE/SEL (+)ABS (W126)			09/85-05/91	Ate		20392 17,5	571278	-	581304		300 28		561453	-
5.0 SEC (+/-) ASR&ETS (C126)			08/80-08/85	TRW		20751 18,5	571824	-	581305		286 22		561284	-
5.0 SE/SEL, 5.6 (W126)			09/85-05/93	Ate		20392 17,5	571278	-	581304		300 28		561453	-
2.6 SE (+)ASR&ETS (W126)			03/85-08/89	Ate		21027 15	571342	-	581304		279 10		561344	-
2.6 SE (-) ASR&ETS (W126)			03/85-08/89	Ate		20630 14,9	571279	-	581333		279 10		561344	-
2.8 S/SE/SEL, 3.0 SE/SEL, 3.8 SE/SEL, 5.0 SE/SEL, 5.6 (W126)			08/80-08/85	Ate		20630 14,9	571279	-	581333		279 10		561344	-



MERCEDES

W/C126 /

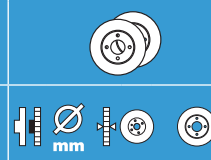
3.8 SEC (+)ABS/(+)ASR&ETS (C126)			08/80-08/85	Ate		21027 15	571342	-	581304		279 10		561344	-
3.8 SEC, 4.2 SEC (+)ABS/(-)ASR&ETS (C126)			08/80-05/93	Ate		20630 14,9	571279	-	581333		279 10		561344	-
4.2 SEC, 5.0 SEC, 5.6 SEC (+)ASR&ETS (C126)			08/80-05/93	Ate		21027 15	571342	-	581304		279 10		561344	-
4.2 SE/SEL (+)ABS (W126)			08/80-05/93	Ate		20630 14,9	571279	-	581333		279 10		561344	-
5.0 SEC, 5.6 SEC (-) ASR&ETS (C126)			08/80-05/93	Ate		20630 14,9	571279	-	581333		279 10		561344	-

R129 SL

3.0 SL, 3.0 SL24, 5.0 SL			09/89-05/93	Ate		21153 17,5	571413	-	581333		300 28		561575	-
5.4, 55 AMG, 6.0 SL			08/91-07/01	Ate		21153 17,5	571413	-	581333		320 30		561877	-
5.4 55 AMG, 6.0 SL			08/91-07/01	Ate		21153 17,5	571413	-	581333		320 30		561878	-
2.8 SL, 3.2 SL, 5.0 SL			06/93-05/98	Ate		21153 17,5	571413	-	581333		300 28		561575	-
2.8 SL			06/98-07/01	Bre		23271 18	571961_{jc}	-	581333	-	-	-	-	-
5.4 SL, SL55 AMG			08/99-07/01	Ate		21153 17,5	571413	-	581333		300 28		561575	-
6.0 SL60 AMG, SL73 AMG			11/94-07/01	Ate		21153 17,5	571413	-	581333		320 30		561877	-
6.0 SL SL60 AMG, SL73 AMG			11/94-07/01	Ate		21153 17,5	571413	-	581333		320 30		561878	-
3.0 SL, 3.0 SL24, 5.0 SL			09/89-05/93	Ate		21197 15,5	571435	-	581333		278 9		561576	-
5.4 55 AMG, 6.0 SL			08/91-07/01	Ate		21305 16	571722	-	581333		300 22		561879	-
2.8 SL, 3.2 SL, 5.0 SL			06/93-05/98	Ate		21197 15,5	571435	-	581333		278 9		561576	-
2.8 SL, 3.2 SL			06/98-12/99	Ate		21305 16	571722	-	581333		290 10		562098	-
2.8 SL, 3.2 SL, 5.0 SL, 6.0 SL			06/93-07/01	Ate		21305 16	571722	-	581333		300 22		561879	-
5.4 SL SL55 AMG			08/99-07/01	Ate		21197 15,5	571435	-	581333		278 9		561576	-
6.0 SL SL60 AMG, SL73 AMG			11/94-07/01	Ate		21305 16	571722	-	581333		300 22		561879	-

C/W140 S-Serie (91-98) /

2.8 SE24 (W140)			06/91-05/93	Ate		21303 19	571477	-	581333		310 28		561571	-
3.2 /SE24/SEL24 (W140) Ch: -A023718			06/91-06/93	Ate		21304 18,5	571478^e	-	581333		310 28		561571	-
3.2 /SE24/SEL24 (W140) Ch: A023719-			06/91-06/93	Ate		21303 19	571477	-	581333		310 28		561571	-
5.0 SEC, 6.0 SEC (C140)			02/92-05/93	Ate		21303 19	571477	-	581333		320 30		561573	-
4.2 CL, 5.0 CL, 6.0 CL (C140)			07/96-09/99	Ate		21303 19	571477	-	581333		320 30		561573	-
2.8, 3.2 Long (W140)			06/93-09/95	Ate		21303 19	571477	-	581333		310 28		561571	-
2.8, 3.2, 4.2, 5.0, 6.0 (W140)			06/93-01/99	Ate		21303 19	571477	-	581333		320 30		561573	-
5.0 S, 6.0 S (C140)			06/93-08/98	Ate		21303 19	571477	-	581333		320 30		561573	-
3.4 TD SD (W140)			06/91-05/93	Ate		21303 19	571477	-	581333		310 28		561571	-
3.0 TD, 3.4 TD (W140)			06/93-08/98	Ate		21303 19	571477	-	581333		320 30		561573	-
2.8 SE24, 3.2 /SE24/SEL24 (W140)			06/91-05/93	Ate		21305 16	571722	-	581333		290 12		561572	-
4.2, 5.0, 6.0 SE/SEL (W140)			06/91-06/93	Ate		21305 16	571722	-	581333		300 22		561574	-
5.0 SEC, 6.0 SEC (C140)			02/92-05/93	Ate		21305 16	571722	-	581333		300 22		561574	-
4.2 CL (C140)			07/96-09/99	Ate		21305 16	571722	-	581333		278 9		561963	-












































MERCEDES



























C/W140 S-Serie (91-98) /

5.0 CL, 6.0 CL (C140)	 	07/96-08/99	Ate 	21305 16	571722	-	581333		300 22 	561574	-
2.8, 3.2 (W140)	 	06/93-01/99	Ate 	21305 16	571722	-	581333		290 12 	561572	-
4.2, 5.0, 6.0 (W140)	 	06/93-08/98	Ate 	21305 16	571722	-	581333		300 22 	561574	-
5.0 S, 6.0 S (C140)	 	06/93-08/98	Ate 	21305 16	571722	-	581333		300 22 	561574	-
3.4 TD SD (W140)	 	06/91-05/93	Ate 	21305 16	571722	-	581333		290 12 	561572	-
3.0 TD, 3.4 TD (W140)	 	06/93-08/98	Ate 	21305 16	571722	-	581333		290 12 	561572	-

























W163 (M-Class)

2.3, 3.2, 4.3	 	04/98-08/00	KH 	23193 16,3	-	573034	1		303 26 	562099	-
2.3, 3.2, 4.3, 5.0 55AMG	 	09/00-05/05	Bre 	23271 18	571961_{jc}	-	581361		345 31,8 	562402	-
2.7 CDi	 	06/99-08/00	KH 	23193 16,3	-	573034	1		303 26 	562099	-
2.7 CDi	 	06/99-07/05	Bre 	23271 18	571961_{jc}	-	581361		345 31,8 	562402	-
2.3, 3.2	 	04/98-11/98	KH 	23189 16,7	573035	-	581360		285 15 	562100	-
2.3, 3.2, 4.3, 5.0 55AMG	 	11/98-08/00	KH 	23190 16,7	573148	-	581360		285 15 	562100	-
2.7 CDi, 4.0 D	 	06/99-03/05	KH 	23190 16,7	573148	-	581360		285 15 	562100	-
 (M-Serie)	 	02/00-07/05	Ate 	23157 16,8	573147	-	581360		331 14 	562323	-











W164 (M-Class)

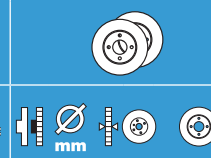
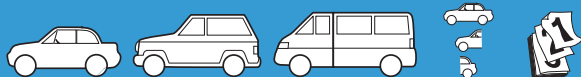
280 CDi, 320 CDi, 350	 	07/05-	Ate 	23922 21	573175_{jc}	-	581404		330 32,2 	562403	-
300 CDi, 350 CDi	 	07/05-	Ate 	23922 21	573175_{jc}	-	581404		330 32,2 	562403	-
420 CDi, 450 CDi	 	07/05-	Ate 	23922 21	573175_{jc}	-	581404	-	-	-	-
500	 	07/05-	Ate 	23922 21	573175_{jc}	-	581404	-	-	-	-
280 CDi, 300 CDi, 320 CDi, 350CDi, 350	 	07/05-	Ate 	23923 17,9	573202_{jc}	-	581404		330 14 	562324	-
420 CDi, 450 CDi, 500	 	07/05-	Ate 	23923 17,9	573202_{jc}	-	581404		330 22 	562326	-

X164 (GL-Class)

320 CDi	 	09/06-05/09	Ate 	23922 21	573175_{jc}	-	581404	-	-	-	-
420 CDi	 	09/06-05/09	Ate 	23922 21	573175_{jc}	-	581404	-	-	-	-
450	 	09/06-	Bre -	-	-	-	581404	-	-	-	-
350 CDi	 	12/09-	Ate 	23922 21	573175_{jc}	-	581404	-	-	-	-
500	 	09/06-	Bre -	-	-	-	581404	-	-	-	-
	 	09/06-	Ate 	23923 17,9	573202_{jc}	-	581404		330 22 	562326	-
	 	07/12-	TRW -	-	-	-	-		330 22 	562326	-

W166 (M-Class) (2011-)

250 CDi	 	06/11-	Ate -	-	-	-	581404	-	-	-	-
350 CDi	 	06/11-	-	-	-	-	-	-	-	-	-
350 4-matic	 	06/11-	Ate -	-	-	-	581404	-	-	-	-
250 CDi	 	06/11-	TRW -	-	-	-	581379	-	-	-	-
350 4-matic	 	06/11-	TRW -	-	-	-	581379	-	-	-	-



MERCEDES

W168 (A-Class)

1.4, 1.6			06/97-08/04	TRW	23070 17	571944	-	581332		260 12		562048	-
1.4, 1.6, 1.9			06/97-08/04	TRW	23070 17	571945 _{jc}	-	581332		260 22		562049	-
1.6 Family (A160), 1.9 Long, 2.1 (A210)			03/01-08/04	TRW	23070 17	571945 _{jc}	-	581332		276 22		562245	-
1.7 CDi (90CV) (A130)			03/98-02/01	TRW	23070 17	571944	-	581332		260 22		562049	-
1.7 CDi			03/01-08/04	TRW	23070 17	571945 _{jc}	-	581332		260 12		562048	-
1.6, 1.9 Long, 2.1			03/01-08/04	TRW	23138 14,5	573082	-	-		258 8		562149	-
1.7 CDi Long			03/01-08/04	TRW	23138 14,5	573082	-	-		258 8		562149	-

W169 (A-Class)

1.5, 1.7, 2.0			08/04-08/12	TRW	24077 19	-	573226 _{jc}	581379		276 12		562309	-
1.7, 2.0, 2.0 CDi			08/04-08/12	TRW	24077 19	-	573226 _{jc}	581364		276 22		562312	-
2.0 CDi			08/04-08/12	TRW	24077 19	-	573226 _{jc}	581364		276 12		562309	-
2.0 Turbo, 2.0 CDi			02/05-08/12	TRW	23881 20,1	-	573230 _{jc}	581364		288 25		562314	-
1.5, 1.7, 2.0			08/04-08/12	TRW	23138 14,5	573082	-	-		258 8		562274	-
2.0 CDi			08/04-08/12	TRW	23138 14,5	573082	-	-		258 8		562274	-

W176 (A-Class) (2012-)

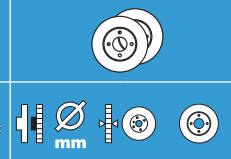
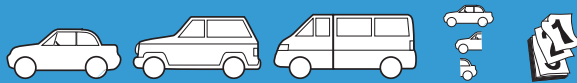
180, 200, 250, 180CDi, 200CDi, 220CDi (-PackSport)			09/12-	TRW -	- 19,2	-	-	581379	-	-	-	-	-
			09/12-	TRW -	24848 18,5	573370	-	581379	-	-	-	-	-

R170 SLK

200, 200 Kompressor			09/96-09/03	Ate	21795 19,8	571877	-	581332		288 25		562013	-
230 Kompressor			09/96-01/04	Ate	21795 19,8	571877	-	581332		288 25		562013	-
32 AMG Kompressor			04/00-01/04	Ate	21485 20,8	571872 _{jc}	-	581332		300 28		562034	-
320			10/99-01/04	Ate	21794 20,3	571876	-	581332		300 28		562034	-
200, 230			09/96-01/97	Ate	21197 15,5	571435	-	581332		278 9		561963	-
200, 230, 320, 32 AMG Kompressor			02/97-01/04	Ate	21919 15,8	571925	-	581332		278 9		561963	-










R171 SLK

200 Kompressor			03/04-02/11	TRW	23144 19,4	571986	-	581379		300 28		562034	-
280, 300			01/05-02/11	TRW	23144 19,4	571987	-	581379		300 28		562034	-
350 >117328			04/06-02/11	Bre	23462 17,7	573152 _{jc}	-	581379		330 28		562354	-
350 117329>			04/06-02/11	Bre	23945 16,9	573177 _{jc}	-	581379		330 28		562354	-
200 Kompressor, 280, 300 (+)Sports package			03/04-02/11	Bre	23945 16,9	573177 _{jc}	-	581379		330 28		562354	-
55 AMG >197201			06/04-02/11	-	20759 18	571379	-	581379		345 30		562569	-
55 AMG 197202>			06/04-02/11	Bre	23462 17,7	573152 _{jc}	-	581379	-	-	-	-	-
200 Kompressor			03/04-02/11	Ate	21898 15,8	571988	-	581379		278 9		561963	-
350			04/06-02/11	Bre	23462 17,7	573092 _{jc}	-	581379		290 10		562014	-
350			04/06-02/11	Ate	21898 15,8	571988	-	581379		290 10		562014	-
200 Kompressor, 280, 300			01/05-02/11	Ate	21919 15,8	571925	-	581379		278 9		561963	-


































MERCEDES





























































R171 SLK

200 Kompressor, 280, 300 (+)Sports package			03/04-02/11	Ate 	21898 15,8	571988	-	581379		290 10 	562014	-
55 AMG >197201			06/04-02/11	Bre -	23478 16,1	573302	-	581379	- - - -	- - - -	-	-
55 AMG 197202>			06/04-02/11	Ate 	21305 16	571722	-	581379	- - - -	- - - -	-	-









































R172 SLK

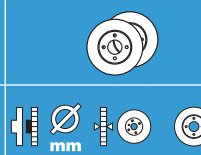
200, 250			02/11-	TRW 	24307 20,6	573257_{jc}	-	581379		295,2 28 	562627	-
200 (+) Sports package			02/11-	TRW 	24310 19,4	573291_{jc}	-	581379	- - - -	- - - -	-	-
250 (+) Sports package			02/11-	TRW 	24310 19,4	573291_{jc}	-	581379		322 32 	562647	-
350			02/11-	TRW 	24310 19,4	573291_{jc}	-	581379	- - - -	- - - -	-	-
250CDi			02/11-	TRW 	24310 19,4	573291_{jc}	-	581379		322 32 	562647	-
55 AMG			02/11-	Bre 	24923 18	573356	-	581379		360 36 	562408	-
55 AMG			02/11-	- -	- -	-	-	-	- - - -	- - - -	-	-
 (-) 55 AMG			02/11-	TRW -	24848 18,5	573370	-	581379	- - - -	- - - -	-	-

W201 (190)

1.8 E, 1.8, 2.0, 2.0 E (+/-) ASR&ETS			10/82-05/93	TRW 	21010 17,9	571353	-	581305		262 11,2 	561330	-
2.0, 2.0 E, 2.3 E, 2.6 E			10/82-10/86	TRW 	21010 17,9	571353	-	581305		262 11,2 	561330	-
2.3 E, 2.6 E (+/-) ASR&ETS			10/82-05/93	TRW 	21010 17,9	571353	-	581305		262 22 	561389	-
2.3 E16, 2.5 E16			10/83-04/91	TRW 	21028 19,3	571382	-	581305		284 22 	561331	551054
2.5 E16 Evolution II			08/89-06/93	Ate 	21153 17,5	571413	-	581332		300 28 	561575	-
2.0 D, 2.5 D			10/82-09/88	TRW 	21010 17,9	571353	-	581305		262 11,2 	561330	-
2.0 D, 2.5 D (+/-) ASR&ETS			10/88-05/93	TRW 	21010 17,9	571353	-	581305		262 11,2 	561330	-
2.5 TD (+/-) ASR&ETS			10/87-05/93	TRW 	21010 17,9	571353	-	581305		262 22 	561389	-
1.8 E, 2.0, 2.0 E, 2.3 E16, 2.3 E, 2.5 E16, 2.6 E (+/-) ASR&ETS			10/88-05/93	Ate 	21301 15,5	571753	-	581304		258 9,2 	561333	-
1.8 E, 2.0, 2.0 E, 2.3 E, 2.6 E (-) ASR&ETS			10/82-05/93	Ate 	20687 13,5	571344	-	-		258 9,2 	561333	-
2.5 E16 Evolution II			08/89-06/93	Ate 	21197 15,5	571435	-	581332		278 9 	561576	-
2.0 D, 2.5 D, 2.5 TD			10/84-05/93	Ate 	21301 15,5	571753	-	581304		258 9,2 	561333	-








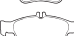





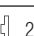









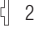









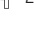














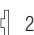














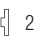





















S/W202 (C-Class) (180-280) (06/93-10/00) /

1.8, 2.0, 2.3 (+/-) ASR&ETS (S202)			02/96-10/00	TRW 	21439 20,3	571828_{jc}	-	581332		284 21,9 	561697	-
2.0, 2.3 Kompressor, 2.4, 2.6, 2.8 (S202)			09/95-10/00	Ate 	21795 19,8	571877	-	581304		288 25 	562013	-
2.0, 2.2, 2.3, 2.8 (+/-) ASR&ETS (W202)			06/93-06/97	TRW 	21439 20,3	571828_{jc}	-	581332		284 21,9 	561697	-
2.0 Kompressor, 2.3 Kompressor, 2.4, 2.8 (W202)			09/95-05/00	Ate 	21795 19,8	571877	-	581304		288 25 	562013	-
3.6, 4.3, AMG C36/43			09/95-05/00	Ate 	21795 19,8	571877	-	581304		288 25 	562013	-
2.0 D, 2.2 CDi, 2.2 D, 2.2 D Elegance/Espirit (S202)			07/95-10/00	TRW 	21439 20,3	571828_{jc}	-	581332		284 21,9 	561697	-
2.0 D, 2.2 D, 2.5 D (+/-) ASR&ETS (W202)			06/93-05/00	TRW 	21439 20,3	571828_{jc}	-	581332		284 12 	561696	-
2.2 CDi (W202)			02/96-05/00	TRW 	21439 20,3	571828_{jc}	-	581304		284 21,9 	561697	-


















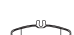




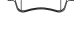



















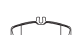




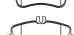




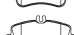




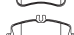




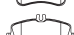




MERCEDES

S/W202 (C-Class) (180-280) (06/93-10/00) /

2.5 TD (S202)	 	02/96-10/00	Ate 	21795 19,8	571877	-	581304	 288 25 	562013	-
2.5 TD (W202)	 	02/96-10/00	Ate 	21795 19,8	571877	-	581304	 288 25 	562013	-
1.8, 2.0, 2.0 Kompressor (S202)	 	09/95-03/97	Ate 	21197 15,5	571435	-	581304	 278 9 	561963	-
1.8, 2.0, 2.0 Kompressor, 2.3, 2.4, 2.6 (S202)	 	06/96-03/01	Ate 	21919 15,8	571925	-	581304	 278 9 	561963	-
2.0 Kompressor, 2.3 Kompressor, 2.4, 2.8 (W202)	 	09/95-03/97	Ate 	21197 15,5	571435	-	581304	 278 9 	561963	-
2.0 Kompressor, 2.3 Kompressor, 2.4, 2.8 (W202)	 	07/96-05/00	Ate 	21919 15,8	571925	-	581304	 278 9 	561963	-
2.3 (+/-) ASR&ETS (S202)	 	01/96-06/98	Ate 	21301 15,5	571753	-	581304	 258 8,9 	561698	-
3.6 C36 AMG (C202)	 	09/95-05/00	Ate 	21197 15,5	571435	-	581304	 278 9 	561963	-
3.6 C36 AMG (W202)	 	09/95-05/00	Ate 	21919 15,8	571925	-	581304	 278 9 	561963	-
4.3 C43 AMG (S202)	 	04/97-10/00	Ate 	21197 15,5	571435	-	581304	 278 9 	561963	-
4.3 C43 AMG (W202)	 	04/97-10/00	Ate 	21919 15,8	571925	-	581304	 278 9 	561963	-
2.0 D, 2.2 D, 2.5 D (+/-) ASR&ETS (W202)	 	06/93-12/95	Ate 	21301 15,5	571753	-	581304	 258 8,9 	561698	-
2.0 D, 2.2 D, 2.2 D, 2.5 TD (S202)	 	07/95-07/99	Ate 	21197 15,5	571435	-	581304	 278 9 	561963	-
2.0 D, 2.5 TD (S202)	 	04/97-10/00	Ate 	21919 15,8	571925	-	581304	 278 9 	561963	-
2.0 D, 2.2 D, 2.2 CDI (W202)	 	01/96-05/00	Ate 	21900 15,5	573053	-	581332	 258 8,9 	561698	-
2.5 TD (W202)	 	09/95-06/96	Ate 	21197 15,5	571435	-	581304	 278 9 	561963	-
2.5 TD (W202)	 	07/96-05/00	Ate 	21919 15,8	571925	-	581304	 278 9 	561963	-

C/S/W203 (C-Class) (180-350) (10/00-02/07) / /

1.8 Kompressor, 2.0 Kompressor (C203) (-) Sport	 	09/00-06/11	TRW 	23144 19,4	571986	-	581379	 288 25 	562013	-
1.8 Kompressor, 2.0 Kompressor (C203) (+) Sport	 	09/00-06/11	TRW 	23144 19,4	571986	-	581379	 330 28 	562354	-
1.8, 1.8 CGi, 2.0 Stationwagon (S203) (-) Sport	 	11/00-06/11	TRW 	23144 19,4	571986	-	581379	 288 25 	562013	-
1.8, 1.8 CGi, 2.0 Stationwagon (S203) (+) Sport	 	11/00-06/11	TRW 	23144 19,4	571986	-	581379	 330 28 	562354	-
1.8 Kompressor, 1.8 CGi, 2.0 (W203) (-) Sport	 	06/00-02/07	TRW 	23144 19,4	571986	-	581379	 288 25 	562013	-
1.8 Kompressor, 1.8 CGi, 2.0 (W203) (+) Sport	 	06/00-02/07	TRW 	23144 19,4	571986	-	581379	 330 28 	562354	-
2.0 CGi, 2.3 Sport, Kompressor (C203)	 	05/02-06/11	TRW 	23144 19,4	571987	-	581379	 300 28 	562034	-
2.0, 2.6 Stationwagon (S203)	 	11/00-07/05	TRW 	23144 19,4	571986	-	581379	 300 28 	562034	-
1.8, 2.3 Kompressor (C203)	 	09/00-08/05	TRW 	23144 19,4	571986	-	581379	 300 28 	562034	-
2.5 (C203)	 	03/05-06/11	TRW 	23144 19,4	571986	-	581379	 300 28 	562034	-
1.8, 2.6, 3.2 (S203)	 	11/00-07/05	TRW 	23144 19,4	571986	-	581379	 300 28 	562034	-
1.8 Kompressor, 2.6 4Matic, 3.2 (W203)	 	06/00-07/05	TRW 	23144 19,4	571986	-	581379	 300 28 	562034	-
3.2 C32 AMG	 	11/00-12/04	Bre 	23462 17,7	573092_{jc}	-	581379	 345 30 	562569	-



MERCEDES

C/S/W203 (C-Class) (180-350) (10/00-02/07)



3.2 C32 AMG Kompressor C55 AMG			11/00-02/07	Bre		23462	17,7	573092_{jc}	-	581379		345	30		562569	-
3.2 C			05/02-08/05	Bre		23462	17,7	573092_{jc}	-	581379		300	28		562034	-
5.4 C55 AMG			08/03-07/07	Bre		23462	17,7	573092_{jc}	-	581379		345	30		562569	-
2.2 CDi (C203) (-) Sport			11/00-06/11	TRW		23144	19,4	571986	-	581379		288	25		562013	-
2.2 CDi (C203) (+) Sport			11/00-06/11	TRW		23144	19,4	571986	-	581379		330	28		562354	-
2.2 CDi (S203) (-) Sport			11/00-07/04	TRW		23144	19,4	571986	-	581379		288	25		562013	-
2.2 CDi (S203) (+) Sport			11/00-07/04	TRW		23144	19,4	571986	-	581379		330	28		562354	-
2.2 CDi Stationwagon (S203) (-) Sport			04/03-06/11	TRW		23144	19,4	571986	-	581379		288	25		562013	-
2.2 CDi Stationwagon (S203) (+) Sport			04/03-06/11	TRW		23144	19,4	571986	-	581379		330	28		562354	-
2.2 CDi (W203) (-) Sport			06/00-02/07	TRW		23144	19,4	571986	-	581379		288	25		562013	-
2.2 CDi (W203) (+) Sport			06/00-02/07	TRW		23144	19,4	571986	-	581379		330	28		562354	-
2.7 CDi (S203)			11/00-12/04	TRW		23144	19,4	571986	-	581379		300	28		562034	-
2.7 CDi (W203)			06/00-12/04	TRW		23144	19,4	571986	-	581379		300	28		562034	-
3.0 C30CDi AMG C32 AMG (C203)			08/02-03/07	Bre		23462	17,7	573092_{jc}	-	581379		345	30		562569	-
3.0 C30CDi AMG Stationwagon (S203)			08/02-12/04	Bre		23462	17,7	573092_{jc}	-	581379		345	30		562569	-
3.0 D C30CDi AMG (W203)			08/02-12/04	Bre		23462	17,7	573092_{jc}	-	581379		345	30		562569	-
1.8 Kompressor, 2.0 Kompressor (C203)			09/00-03/07	Ate		21919	15,3	571925	-	581379		278	9		561963	-
1.8, 1.8 CGI, 2.0, 2.6, 3.2 Stationwagon (S203)			11/00-07/05	Ate		21898	15,8	571988	-	581379		290	10		562014	-
1.8 Kompressor, 1.8 CGI, 2.0 (W203)			06/00-02/07	Ate		21919	15,3	571925	-	581379		278	9		561963	-
2.0 Kompressor (W203)			06/00-08/02	Ate		21919	15,3	571925	-	581379		290	10		562014	-
1.8 Kompressor (C203)			05/02-08/05	Ate		21898	15,8	571988	-	581379		278	9		561963	-
2.3 Kompressor, 2.5 Avantgarde/Elegance (C203)			09/00-03/07	Ate		21898	15,8	571988	-	581379		290	10		562014	-
2.6, 2.6 4Matic, 3.2 (W203)			06/00-07/05	Ate		21898	15,8	571988	-	581379		290	10		562014	-
3.2 C32 AMG			05/02-07/07	Ate		21305	16	571722	-	581379		290	10		562014	-
3.2 C32 AMG			11/00-12/04	Ate		21305	16	571722	-	581379		290	10		562014	-
3.2 C32 AMG Kompressor			11/00-12/04	Ate		21305	16	571722	-	581379		290	10		562014	-
3.2 C320			05/02-08/05	Ate		21898	15,8	571988	-	581379		278	24		561875	-
5.4 C55 AMG			08/03-07/07	Ate		23335	16,8	571989_{jc}	-	581379		278	24		561875	-
2.2 CDi (C203)			11/00-06/11	Ate		21919	15,3	571925	-	581379		278	9		561963	-
2.2 CDi (S203)			11/00-07/03	Ate		21898	15,8	571988	-	581379		290	10		562014	-
2.2 CDi Stationwagon (S203)			04/03-06/11	Ate		21898	15,8	571988	-	581379		290	10		562014	-
2.2 CDi (W203)			06/00-02/07	Ate		21919	15,3	571925	-	581379		278	9		561963	-
2.7 CDi (S203)			11/00-12/04	Ate		21898	15,8	571988	-	581379		290	10		562014	-
2.7 CDi (W203)			06/00-12/04	Ate		21898	15,8	571988	-	581379		290	10		562014	-
3.0 C30 CDi AMG SportCoupé (C203)			08/02-01/03	Ate		21898	15,8	571988	-	581379		278	24		561875	-
3.0 C30 CDi AMG SportCoupé (C203)			11/00-06/11	Ate		21898	15,8	571988	-	581379		290	10		562014	-



MERCEDES

C/S/W203 (C-Class) (180-350) (10/00-02/07)



3.0 C30 CDi AMG Stationwagon (S203)			08/02-12/04	Ate		21305 16	571722	-	581379		290 10		562014	-
3.0 C30 CDi AMG (W203)			08/02-12/04	Ate		21305 16	571722	-	581379		290 10		562014	-

W204 (C-Class) / (02/07-)

180K (-)Sports package			02/07-	TRW		24307 20,6	573257 _{jc}	-	581379		228 25		562637	-
180K (+)Sports package			02/07-	TRW		24307 20,6	573257 _{jc}	-	581379		295 28		562619	-
180 CDi, 200CDi (-)Sports package			02/07-	TRW		24307 20,6	573257 _{jc}	-	581379		228 25		562637	-
181 CDi, 200CDi (+)Sports package			02/07-	TRW		24307 20,6	573257 _{jc}	-	581379		295 28		562619	-
200K			02/07-	TRW		24307 20,6	573257 _{jc}	-	581379		295 28		562619	-
250 CGI			02/07-	TRW		24307 20,6	573257 _{jc}	-	581379		295 28		562619	-
220CDi, 250CDi			02/07-	TRW		24307 20,6	573257 _{jc}	-	581379		295 28		562619	-
280 (-)Sports package			02/07-	TRW		24307 20,6	573257 _{jc}	-	581379		295 28		562619	-
280(+)Sports package			02/07-	TRW		24310 19,4	573291 _{jc}	-	581379		322 32		562634	-
300, 350 (-)Sports package			02/07-	TRW		24310 19,4	573291 _{jc}	-	581379		322 32		562647	-
300, 350 (+)Sports package			02/07-	TRW		24310 19,4	573291 _{jc}	-	581379		322 32		562634	-
320CDi, 350CDi (-)Sports package			02/07-	TRW		24310 19,4	573291 _{jc}	-	581379		322 32		562647	-
320CDi, 350CDi (+)Sports package			02/07-	TRW		24310 19,4	573291 _{jc}	-	581379		322 32		562634	-
180K (-)Sports package			02/07-	Ate		24254 17,9	573248 _{jc}	-	581379		278 9		562664	-
180k, 200K, 280 (-)Sports package			02/07-	Ate		24254 17,9	573248 _{jc}	-	581379		278 9		562664	-
180K - 200K - 280 (+)Sports package			02/07-	Ate		24254 17,9	573248 _{jc}	-	581379		299,9 10		562620	-
250 CGI			02/07-	Ate		24254 17,9	573248 _{jc}	-	581379		299,9 10		562620	-
300, 350			02/07-	Ate		24254 17,9	573248 _{jc}	-	581379	-	-	-	-	-
180CDi, 200 Cdi, 220CDi (-)Sports package			02/07-	Ate		24254 17,9	573248 _{jc}	-	581379		278 9		562664	-
180CDi, 200 Cdi, 220CDi (+)Sports package			02/07-	Ate		24254 17,9	573248 _{jc}	-	581379		299,9 10		562620	-
250CDi			02/07-	Ate		24254 17,9	573248 _{jc}	-	581379	-	-	-	-	-
320CDi,350CDi			02/07-	Ate		24254 17,9	573248 _{jc}	-	581379	-	-	-	-	-

W204 (C-Class) (06/11-)

180 (-)Sports package			06/11-	TRW		24307 20,6	573257 _{jc}	-	581379		228 25		562637	-
180 (+)Sports package			06/11-	TRW		24310 19,4	573291 _{jc}	-	581379		295 28		562619	-
200, 220CDi (-)Sports package			06/11-	TRW		24307 20,6	573257 _{jc}	-	581379		295,2 28		562627	-
200, 220CDi (+)Sports package			06/11-	TRW		24307 20,6	573257 _{jc}	-	581379		295 28		562619	-
250 (-)Sports package			06/11-	TRW		24307 20,6	573257 _{jc}	-	581379		295,2 28		562627	-
250 (+)Sports package			06/11-	TRW		24310 19,4	573291 _{jc}	-	581379		295 28		562619	-
250CDi (-)Sports package			06/11-	TRW		24310 19,4	573291 _{jc}	-	581379		295,2 28		562627	-
250CDi (+)Sports package			06/11-	TRW		24307 20,6	573257 _{jc}	-	581379		295 28		562619	-
350 (-)Sports package			06/11-	TRW		24310 19,4	573291 _{jc}	-	581379		322 32		562647	-
350 (+)Sports package			06/11-	TRW		24310 19,4	573291 _{jc}	-	581379		322 32		562634	-
180 (-)Sports package			06/11-	Ate		24254 17,9	573248 _{jc}	-	581379		278 9		562664	-



MERCEDES

W204 (C-Class) (06/11-)

180 (+)Sports package			06/11-	Ate	24254 17,9	573248_{jc}	-	581379		299,9 10		562620	-
180 (+)Sports package			06/11-	Ate	24254 17,9	573248_{jc}	-	581379		300 22		562680	-
200, 250 (-)Sports package			06/11-	Ate	24254 17,9	573248_{jc}	-	581379		299,9 10		562620	-
200, 250 (+)Sports package			06/11-	Ate	24254 17,9	573248_{jc}	-	581379		300 22		562680	-
220 CDI			06/11-	Ate	24254 17,9	573248_{jc}	-	581379		299,9 10		562620	-
250CDi, 350			06/11-	Ate	24254 17,9	573248_{jc}	-	581379		300 22		562680	-

C208 CLK (97-02)

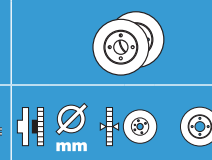
2.0, 2.3 (+) Kompressor			04/97-07/02	Ate	21795 19,8	571877	-	581333		288 25		562013	-
2.0, 2.3, 3.2, 4.2, 4.3 (+) Kompressor			04/97-07/02	Ate	21794 20,3	571876	-	581333		300 28		562034	-
4.2, 4.3, 5.4 SLK 55AMG			04/97-07/02	Ate	21485 20,8	571872_{jc}	-	581332		288 25		562013	-
2.0, 2.3			04/97-07/02	Ate	21919 15,8	571925	-	581333		278 9		561963	-
2.0, 2.3 Kompressor			04/97-07/02	Ate	21919 15,8	571925	-	581332		290 10		562014	-
2.0 Kompressor, 2.3 Kompressor			06/98-07/02	Ate	21305 16	571722	-	581333		290 10		562014	-
3.2, 4.2 CLK320 CLK430			04/97-07/02	Ate	21305 16	571722	-	581333		290 10		562014	-
5.4 CLK55 AMG			10/98-07/02	Ate	21305 16	571722	-	581333		278 24		561875	-

C209 CLK (08/02-)

1.8 CGi, 1.8 Kompressor			08/02-05/06	TRW	23144 19,4	571987	-	581379		288 25		562013	-
1.8 Kompressor, 1.8 CGi (+)Roadster, 2.4, 2.6, 2.8, 3.2			02/03-07/05	TRW	23144 19,4	571987	-	581379		300 28		562034	-
2.8, 3.5, 5.0, 5.4 CLK55 AMG			08/02-05/06	Bre	23462 17,7	573092_{jc}	-	581379		345 30		562358	-
2.7 CDI			08/02-07/05	TRW	23144 19,4	571987	-	581379		300 28		562034	-
1.8 CGi, 1.8 Kompressor Coupé			08/02-05/06	Ate	21898 15,8	571988	-	581379		290 10		562014	-
1.8 CGi (+)Roadster, 1.8 Kompressor Roadster			02/03-	Ate	21898 15,8	571988	-	581379		290 10		562014	-
2.4, 2.6, 2.8, 3.2			08/02-07/05	Ate	21898 15,8	571988	-	581379		290 10		562014	-
5.0, 5.4 CLK55 AMG			08/02-05/06	Ate	21305 16	571722	-	581379	-	-	-	-	-
2.7 CDI			08/02-07/05	Ate	21898 15,8	571988	-	581379		290 10		562014	-


























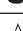



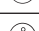




































































S/W210 (E-Class) (96-02) /

2.0, 2.0 Kompressor, 2.3, 2.4 (-)EDS, 2.6 (S210)			02/96-05/03	Ate	21795 19,8	571877	-	581332		288 25		562013	-
2.0 Kompressor, 2.4 (+)ESP, 2.8, 2.8 4Matic, 3.2 4Matic, 3.2 Stationwagon (S210)			04/97-05/03	Ate	21794 20,3	571876	-	581332		300 28		562034	-
2.0, 2.0 Kompressor, 2.3, 2.4 (-)ESP, 2.6 (W210)			07/95-03/02	Ate	21795 19,8	571877	-	581332		288 25		562013	-
2.0 Kompressor, 2.4 (+)ESP, 2.8, 3.2 (W210)			07/95-03/02	Ate	21794 20,3	571876	-	581332		300 28		562034	-
4.2, 4.3 Stationwagon (S210)			04/97-05/03	Ate	21153 17,5	571413	-	581332		316 28		562097	-
4.2, 4.3 (W210)			07/95-03/02	Ate	21153 17,5	571413	-	581332		316 28		562097	-
4.3 (S210), 4.3 4Matic (S210)			09/99-05/03	Ate	21485 20,8	571872_{jc}	-	581332	-	-	-	-	-
















































MERCEDES

W204 (C-Class) (06/11-)

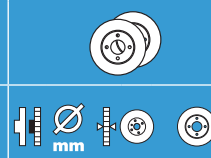
5.4 E55 AMG (S210)			08/00-03/03	Ate 	21485 20,8	571872_{jc}	-	581332		300 28 	562034	-
2.0 D, 2.2 CDI, 2.2 D, 2.5 D, 2.5 TD, 2.9 TD, 3.0 D (W210)			07/95-03/02	Ate 	21795 19,8	571877	-	581332		288 25 	562013	-
2.2 CDI, 2.5 D, 2.5 TD, 2.9 TD (S210)			07/95-05/03	Ate 	21795 19,8	571877	-	581332		288 25 	562013	-
2.7 CDI, 3.0 TD, 3.2 CDI (S210)			11/97-05/03	Ate 	21794 20,3	571876	-	581332		300 28 	562034	-
2.7 CDI, 3.0 TD, 3.2 CDI (W210)			10/96-03/02	Ate 	21794 20,3	571876	-	581332		300 28 	562034	-
2.7 CDI, 3.0 TD, 3.2 CDI (W210)			10/96-03/02	Ate 	21795 19,8	571877	-	581332		300 28 	562034	-
2.0, 2.3, 2.4, 2.6, 2.8, 3.2, 4.2, 4.3 S210			02/96-05/03	Ate 	21305 16	571722	-	581332		290 12 	562051	-
2.0, 2.3 (W210)			07/95-06/96	Ate 	21197 15,5	571435	-	581332		278 9 	561963	-
2.0, 2.0 Kompressor, 2.3, 2.4 (-)ESP, 2.6 (W210)			07/96-03/02	Ate 	21919 15,8	571925	-	581332		278 9 	561963	-
2.0 Kompressor, 2.4 (+)ESP, 2.8, 3.2, 4.2, 4.3 (W210)			04/97-03/02	Ate 	21898 15,8	571988	-	581332		290 10 	562014	-
2.8, 3.2, 4.2, 5.4 E55 AMG (W210)			07/95-04/02	Ate 	21305 16	571722	-	581332		290 10 	562014	-
4.3 E55 AMG (S210)			09/99-05/03	Ate 	21305 16	571722	-	581332	- - - -	- - - -	-	-
5.0 E50 AMG (W210)			09/96-10/97	Ate 	21898 15,8	571988	-	581332		300 22 	561879	-
5.4 E55 AMG (W210)			01/97-11/02	Ate 	21305 16	571722	-	581332		278 24 	561875	-
2.0 D, 2.2 D, 2.5 D, 2.5 TD, 2.9 TD (W210)			07/95-06/96	Ate 	21197 15,5	571435	-	581332		278 9 	561963	-
2.0 D, 2.2 CDI, 2.2 D, 2.5 TD, 2.5 D, 2.9 TD, 3.0 D (W210)			07/96-03/02	Ate 	21919 15,8	571925	-	581332		278 9 	561963	-
3.2 CDI (S210)			07/95-05/03	Ate 	21305 16	571722	-	581332		290 12 	562051	-
2.5 TD (S210)			11/97-09/99	Ate 	21919 15,8	571925	-	581332		278 9 	561963	-
2.7 CDI, 3.0 TDi, 3.2 CDI (W210)			07/99-03/02	Ate 	21898 15,8	571988	-	581332		290 10 	562014	-
3.0 TDi (S210)			11/97-09/99	Ate 	21898 15,8	571988	-	581332		290 12 	562051	-

S/W211 (E-Class) / (05/02-04/09)

1.8 Kompressor, 1.8 CGI, 2.4 4Matic, 2.6, 3.2 4Matic (S211)			04/03-07/06	Bos 	23743 20,1	573091_{jc}	-	581383		295 28 	562212	-
1.8 CGI, 1.8 Kompressor, 2.4 4Matic, 2.6 (+/-)Taxi, 3.2 4Matic (W211)			04/02-07/06	Bos 	23743 20,1	573091_{jc}	-	581383		295 28 	562212	-
3.0, 3.2, 3.5 (S211)			04/03-04/09	Bre 	23462 17,7	573092_{jc}	-	581383		312 28 	562386	-
3.0 (W211)			03/05-04/09	Bre 	23462 17,7	573092_{jc}	-	581383		312 28 	562386	-
3.2, 3.2 (W211)			04/02-07/04	Bre 	23462 17,7	573092_{jc}	-	581383		312 28 	562386	-
3.2 (W211) (165 KW)			04/02-07/04	Bre 	23541 17,5	573180	-	581383		360 36 	562408	-
3.5 Avantgarde/Elegance (W211)			08/04-04/09	Bre 	23462 17,7	573092_{jc}	-	581383		312 28 	562386	-
5.0, 5.0 4Matic (S211)			08/03-06/05	Bre 	23462 17,7	573092_{jc}	-	581383		312 28 	562386	-
5.0, 5.0 4Matic (W211)			04/02-06/05	Bre 	23462 17,7	573092_{jc}	-	581383		312 28 	562386	-






















































































S/W211 (E-Class) / (05/0204/09-)

E55 AMG (W211)			11/02-07/06	Bre 	23541 17,5	573180	-	581383		360 36 	562408	-
----------------	---	---	-------------	---	------------	---------------	---	---------------	---	--	---------------	---



MERCEDES































S/W211 (E-Class) (05/02-04/09) /

2.2 CDI, 2.7 CDI, 2.8 CDI 4Matic, 3.2 CDI (W211)			11/02-07/06	Bos 	23743 20,1	573091 _{jc}	-	581383		295 28		562212	-
2.2 CDI, 2.7 CDI, 2.8 CDI 4Matic, 3.2 CDI (S211)			04/03-07/05	Bos 	23743 20,1	573091 _{jc}	-	581383		295 28		562212	-
3.0 CDI PF (S211)			03/05-04/09	Bos 	23743 20,1	573091 _{jc}	-	581383		295 28		562212	-
3.0 CDI PF (W211)			03/05-04/09	Bos 	23743 20,1	573091 _{jc}	-	581383		295 28		562212	-
3.0 CDI PF (S211)			03/05-04/09	Bre 	23462 17,7	573092 _{jc}	-	581383		312 28		562386	-
3.2 CDI (S211)			04/03-07/05	Bre 	23462 17,7	573092 _{jc}	-	581383		312 28		562386	-
3.0 CDI PF (+-)Taxi (W211)			03/05-04/09	Bre 	23462 17,7	573092 _{jc}	-	581383		312 28		562386	-
3.2 CDI (+-)Taxi (W211)			11/02-07/05	Bre 	23462 17,7	573092 _{jc}	-	581383		312 28		562386	-
4.0 CDI (W211)			02/03-07/05	Bre 	23462 17,7	573092 _{jc}	-	581383		312 28		562386	-
1.8 Kompressor, 1.8 CGi, 2.6 (S211)			04/03-07/06	Ate 	23335 16,8	571989 _{jc}	-	581379		300 10		562213	-
1.8 CGi, 1.8 Kompressor, 2.1, 2.4, 2.6, 3.0, 3.2, 3.5 (W211)			08/02-07/06	Ate 	23335 16,8	571989 _{jc}	-	581379		300 10		562213	-
1.8 CGi, 1.8 Kompressor, 2.1, 2.4, 2.6, 3.0, 3.2, 3.5 (W211)			08/02-07/06	Ate 	23335 16,8	571989 _{jc}	-	581379		300 22		562242	-
3.2 (W211) (165 KW)			09/02-07/06	Ate 	23335 16,8	571989 _{jc}	-	581379		330 26		562400	-
3.0, 3.2, 3.5 (S211)			04/03-04/09	Ate 	23335 16,8	571989 _{jc}	-	581379		300 22		562242	-
5.0 (S211)			08/03-06/05	Ate 	23335 16,8	571989 _{jc}	-	581379		300 22		562242	-
5.0 (W211)			04/02-06/05	Ate 	23335 16,8	571989 _{jc}	-	581379		300 22		562242	-
E55 AMG (W211)			11/02-07/06	Ate 	23335 16,8	571989 _{jc}	-	581379		330 26		562400	-

S/W211 (E-Class) (05/0204/09-) /

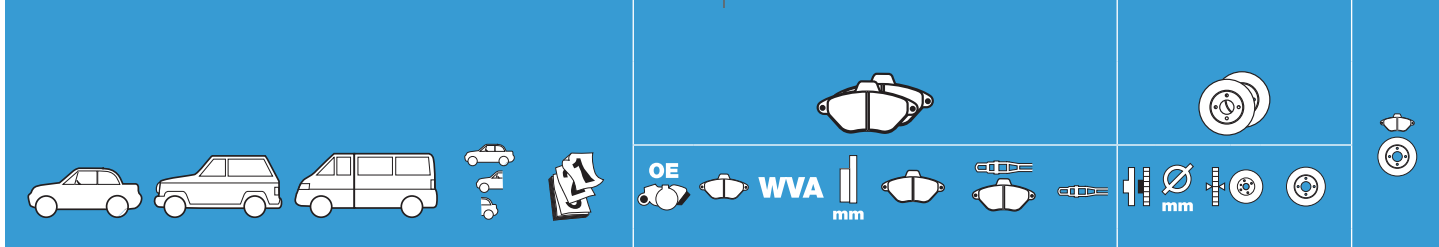
2.2 CDI, 2.7 CDI, 2.8 CDI, 3.2 CDI (W211)			11/02-07/06	Ate 	23335 16,8	571989 _{jc}	-	581379		300 10		562213	-
---	---	---	-------------	---	------------	----------------------	---	--------	---	--------	---	--------	---

S/W211 (E-Class) (05/02-04/09) /

2.2 CDI, 2.7 CDI, 2.8 CDI, 3.0 CDI PF, 3.2 CDI Taxi (W211)			11/02-07/06	Ate 	23335 16,8	571989 _{jc}	-	581379		300 22		562242	-
2.2 CDI (S211)			04/03-07/05	Ate 	23335 16,8	571989 _{jc}	-	581379		300 10		562213	-
2.7 CDI, 3.2 CDI, 3.2 CDI (S211)			04/03-07/05	Ate 	23335 16,8	571989 _{jc}	-	581379		300 22		562242	-
3.0 CDI PF (S211)			03/05-04/09	Ate 	23335 16,8	571989 _{jc}	-	581379		300 22		562242	-
3.0 CDI PF (W211)			03/05-04/09	Ate 	23335 16,8	571989 _{jc}	-	581379		300 10		562213	-
4.0 CDI (W211)			02/03-07/05	Ate 	23335 16,8	571989 _{jc}	-	581379		300 22		562242	-

C215 (CL-Class) Coupé (99-06)

CL500			09/99-07/03	Bre 	23271 18	571961 _{jc}	-	581379		330 32		562101	-
CL55 AMG			04/02-07/02	Bre 	23271 18	571961 _{jc}	-	581379		345 32		562405	-
CL55 AMG			08/02-03/06	Bre 	23271 18	571961 _{jc}	-	581379		360 36		562407	-
CL600 (5.5)			08/02-03/07	Bre 	23541 17,5	573180	-	581379		360 36		562407	-
CL600 (5.8)			09/99-12/09	Bre 	23271 18	571961 _{jc}	-	581379		345 32		562405	-
CL600 (5.8)			01/02-07/02	Bre 	23541 17,5	573180	-	581379		360 36		562407	-



MERCEDES

C215 (CL-Class) Coupé (99-06)

CL63 AMG (6.3)			09/01-12/01	Bre	23271 18	571961 _{jc}	-	581379		345 32	562405	-
CL63 AMG (6.3)			01/02-08/02	Bre	23462 17,7	573092 _{jc}	-	581379		345 32	562405	-
CL65 AMG (6.0)			04/03-03/06	Bre	23541 17,5	573180	-	581379		360 36	562407	-
CL500			09/99-07/02	Bre	23078 16	571962	-	581379		300 22	562102	-
CL500			09/99-07/03	Ate	23335 16,8	571989 _{jc}	-	581379		300 22	562102	-
CL55 AMG			04/02-07/02	Bre	23078 16	571962	-	581379		314 22	562329 ^p	-
CL55 AMG			08/02-03/06	Bre	21965 15	571963	-	581379		330 24	562399	-
CL600 (5.5)			08/02-03/06	Bre	21171 18	571964	-	581379		314 22	562329 ^p	-
CL600 (5.8)			09/99-12/09	Bre	23332 18	571965	-	581379		314 22	562329 ^p	-
CL600 (5.8)			01/02-07/02	Bre	23124 19	571966 _{jc}	-	581379		314 22	562329 ^p	-
CL63 AMG (6.3)			09/01-12/01	Bre	23154 18,5	571967	-	581379		314 22	562329 ^p	-
CL63 AMG (6.3)			01/02-08/02	Bre	23063 18	-	571968	2		330 26	562400	-
CL65 AMG (6.0)			04/03-03/06	Bre	21945 16	571969	-	581379		330 26	562400	-

C216 (CL-Class) Coupé (08/06-)

5.5			08/06-	Bre	23960 18,1	573178 _{jc}	-	-		350 32	562678	-
6.2			12/06-	Bre -	-	-	-	-		350 32	562678	-
5.5			08/06-	Ate	23335 16,8	571989 _{jc}	-	581379		320 24	562568	-
6.2 CL63 AMG			12/06-	Ate -	-	-	-	-		330 26	-	-

C219 (CLS-Class) (-2010)

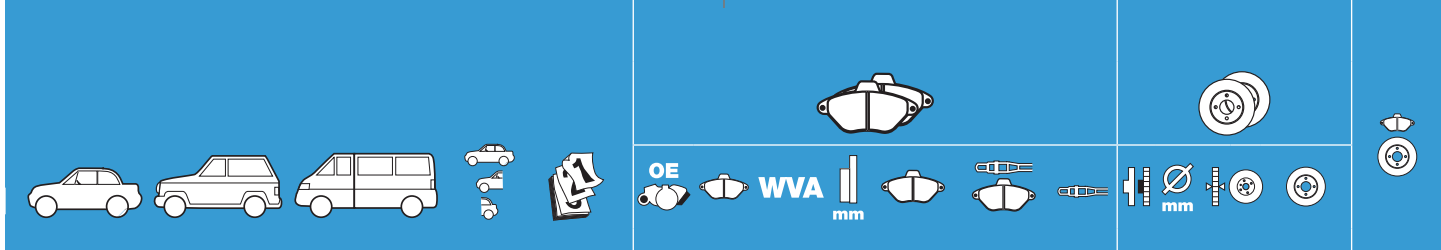
280			07/08-12/10	Bre	23462 17,7	573152 _{jc}	-	581379		330 32	562396	-
320 CDi			01/05-12/10	Bre	23462 17,7	573152 _{jc}	-	581379		312 28	562386	-
350, 500			10/04-12/10	Bre	23462 17,7	573152 _{jc}	-	581379		330 32	562396	-
350CGi			04/09-12/10	Bre	23462 17,7	573152 _{jc}	-	581379		330 32	562396	-
350CDi			04/09-12/10	Bre	23462 17,7	573152 _{jc}	-	581379		312 28	562386	-
AMG			01/05-12/10	Bre	23541 17,5	573180	-	581379		330 26	562400	-
(-) AMG			01/05-12/10	Ate	23335 16,8	571989 _{jc}	-	581379		300 22	562242	-
AMG			01/05-12/10	Ate -	23478 16,1	573302	-	581379		330 26	562400	-

C218/X218 (CLS-Class) (2011-)

250 CDi, 350CDi, 350 V6			01/11-	TRW	24310 19,4	573291 _{jc}	-	581379	-	-	-	-
500			01/11-	Bre	24923 18	573356	-	581379	-	-	-	-
250 CDi, 350CDi, 350 V6			01/11-	Ate	23335 16,8	571989 _{jc}	-	-	-	-	-	-
500			01/11-	Bre -	24733 15,3	-	-	-	-	-	-	-




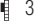




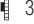




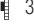




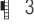




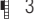




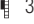




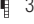




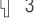









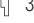




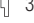




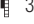
























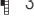




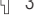




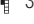

W220 S-Class (99-05)

2.8 /Long, 3.2 /Long, 3.7 /Long			02/99-08/05	Bre	23271 18	571961 _{jc}	-	581379		312 28	562202	-
3.5 (+) Long (+) 4Matic			02/03-08/05	Ate	21794 20,3	571876	-	581379		304 30	562333	-
3.7 /Long 4Matic			09/02-08/05	Bre	23271 18	571961 _{jc}	-	-		304 30	562333	-




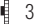






















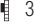





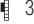



MERCEDES

W220 S-Class (99-05)

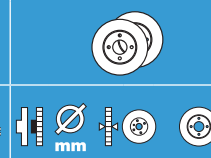
4.3 (S430)			09/02-08/05	Ate 	21485 20,8	571872_{jc}	-	-		330 32 	562404	-
4.3 /Long, 4.3 4Matic			09/98-08/05	Bre 	23271 18	571961_{jc}	-	581379		330 32 	562101	-
5.0 (S500)			09/02-08/05	Bre 	23271 18	571961_{jc}	-	581379		330 32 	562404	-
5.0, 5.5, 5.8, 5.0 4Matic /Long			07/00-08/05	Bre 	23271 18	571961_{jc}	-	581379		330 32 	562101	-
5.0 S500, S600, S63 AMG			07/00-08/05	Bre 	23541 17,5	573180	-	-		360 32 	562362	-
3.2 CDI /Long			09/99-08/05	Bre 	23271 18	571961_{jc}	-	581379		330 32 	562101	-
4.0 CDI /Long			07/00-08/05	Bre 	23271 18	571961_{jc}	-	581379		330 32 	562101	-
2.8 /Long			02/99-08/05	Ate 	23078 16	571962	-	581379		300 11 	562257	-
2.8 /Long, 3.2			02/99-08/05	Ate 	23078 16	571962	-	581379		300 22 	562102	-
3.7 /Long			09/02-08/05	Ate 	23335 16,8	571989_{jc}	-	581379		300 11 	562257	-
3.7 /Long 4Matic			02/03-08/05	Ate 	23335 16,8	571989_{jc}	-	581379		300 11 	562257	-
3.7 /Long 4Matic			02/03-08/05	Ate 	23335 16,8	571989_{jc}	-	581379		300 22 	562102	-
4.3, 4.3 4Matic /Long			09/98-08/05	Ate 	23078 16	571962	-	581379		300 22 	562102	-
4.3 /Long, 5.0 /Long			09/02-08/05	Ate 	23335 16,8	571989_{jc}	-	581379		300 22 	562102	-
5.0, 5.0 4Matic /Long			07/00-08/05	Ate 	23078 16	571962	-	581379		300 22 	562102	-
5.0 Extended Long, 5.8 Extended Long			07/00-08/05	Ate 	21305 16	571722	-	581379		300 22 	562102	-
3.2 CDI /Long			09/99-08/02	Ate 	23078 16	571962	-	581379		300 22 	562102	-
3.2 CDI /Long			09/02-08/05	Ate 	23335 16,8	571989_{jc}	-	581379		300 11 	562257	-
4.0 CDI /Long			07/00-08/05	Ate 	23078 16	571962	-	581379		300 22 	562102	-

W221 S-Class (09/02-)

3.5 (+) Pack Sport			09/05-	Bre 	23960 18,1	573178_{jc}	-	581379		350 32 	562678	-
5.5 (-) Pack Sport			09/05-	Bre 	23960 18,1	573178_{jc}	-	581379		335 32 	562567	-
6.0 Long			12/05-	Ate - - -	- - -	- - -	- - -	- - -	- - -	- - -	- - -	- -
3.0 CDI PF/Long			12/05-	Ate - - -	- - -	- - -	- - -	- - -	- - -	- - -	- - -	- -
3.0 CDI PF/Long Armoured body			12/05-	Ate - - -	- - -	- - -	- - -	- - -	- - -	- - -	- - -	- -
			09/05-09/09	Ate 	23335 16,8	571989_{jc}	-	-		300 12 	-	-
 (-) Pack Sport			09/05-	Ate 	23335 16,8	571989_{jc}	-	-		300 22 	-	-
 (+) Pack Sport			12/05-	Ate 	23335 16,8	571989_{jc}	-	-		320 24 	-	-

R230 SL Roadster (2001-)

280, 300, 350 (272cv/316cv) (-)Sports package			03/08-01/12	Bre 	23462 17,7	573152_{jc}	-	581379		329,7 32 	562673	-
280, 300, 350 (272cv/316cv) (+)Sports package			03/08-01/12	Bre 	23960 18,1	573178_{jc}	-	581379		350 32 	562678	-
350 (245cv)			03/03-01/12	Bre 	23462 17,7	573152_{jc}	-	581379	- - - -	- - - -	- - - -	- -
350 (245cv)			03/03-01/12	Bre 	23462 17,7	573092_{jc}	-	581379	- - - -	- - - -	- - - -	- -
500 (306cv)			10/01-01/12	Bre 	23462 17,7	573152_{jc}	-	581379		329,7 32 	563673	-
500 (306cv)			10/01-01/12	Bre 	23462 17,7	573092_{jc}	-	581379		329,7 32 	563673	-



MERCEDES

R230 SL Roadster (2001-)

500 (388cv)			03/06-01/12	Bre	23960 18,1	573178_{jc}	-	581379		350 32		562678	-
600 (500cv/517cv)			04/03-01/12	Bre	23541 17,5	573180	-	581379		360 36		562408	-
280, 300 (-)Sports package			03/08-01/12	-	-	-	-	-		300 12		562566	-
350 (272cv) (-)Sports package			03/08-01/12	Ate	23335 16,8	571989_{jc}	-	581379		300 12		562566	-
350 (272cv)			03/06-01/12	Ate	23335 16,8	571989_{jc}	-	581379		290 10		562014	-
350 (245cv)			03/03-01/12	Ate	23335 16,8	571989_{jc}	-	581379	-	-	-	-	-
350 (316cv) (-)Sports package			04/08-01/12	Ate	23335 16,8	571989_{jc}	-	581379	-	-	-	-	-
350 (316cv) (+)Sports package			04/08-01/12	Ate	23335 16,8	571989_{jc}	-	581379	-	-	-	-	-
500 (306cv)			10/01-01/12	Ate	23335 16,8	571989_{jc}	-	581379	-	-	-	-	-
500 (388cv)			03/06-01/12	Ate	23335 16,8	571989_{jc}	-	581379		320 24		562568	-
600 (500/517cv)			04/03-01/12	Bre -	23478 16,1	573302	-	581379	-	-	-	-	-

W245 (B-Class) (-2011)

150, 170			03/05-11/11	TRW	24077 19	573265	573226_{jc}	581379		276 22		562312	-
160, 180			03/05-11/11	TRW	24077 19	573265	573226_{jc}	581379		276 22		562312	-
180 CDi			03/05-11/11	TRW	23881 20,1	-	573230_{jc}	581379		288 25		562314	-
200, 200 Turbo, 200 CDi			03/05-11/11	TRW	23881 20,1	-	573230_{jc}	581379		288 25		562314	-
			03/05-11/11	TRW	23138 14,5	573082	-	-		258 8		562274	-

W246 (B-Class) (2011-)

(-)Sports package			12/11-	TRW -	25326 19,2	-	-	-	-	-	-	-	-
(+)Sports package			12/11-	TRW -	24869 19,2	-	-	-	-	-	-	-	-
			12/11-	TRW -	24848 18,5	573370	-	581379	-	-	-	-	-

W251 (R Class)

350 7G, 280 Cdi, 320 Cdi, 350 CDI			10/05-	Ate	23922 21	573175_{jc}	-	581404		330 32,2		562403	-
500 7G			10/05-	Ate	23922 21	573175_{jc}	-	581404		350 32		-	-
			10/05-	TRW	23923 17,9	573202_{jc}	-	581404		330 14		562324	-
			10/05-	TRW	23923 17,9	573202_{jc}	-	581404		330 22		562326	-

G460 G-Class

200 GE, 230 GE, 280 GE			11/79-08/89	Per	20784 17,8	571272	571825	2		303 16		561283	-
240 GD, 250 GD, 290 GD, 300 GD			02/79-08/89	Per	20784 17,8	571272	571825	2		303 16		561283	-
320, 350TD			02/79-08/89	Per	20784 17,8	571272	571825	2		303 16		561283	-

G461 G-Class

200 GE, 230 GE, 280 GE			11/79-08/89	Per	20784 17,8	571272	571825	2		303 16		561283	-
240 GD, 250 GD, 290 GD, 300 GD			02/79-08/89	Per	20784 17,8	571272	571825	2		303 16		561283	-
320, 350TD			02/79-08/89	Per	20784 17,8	571272	571825	2		303 16		561283	-



MERCEDES

G463 G-Class

			09/89-	Per	20784 17,8	571272	571825	2		303 16		561283	-
			09/89-	Per	20784 17,8	571272	571825	2		315,2 30		-	-
			09/89-	Bos	23021 19	571950	-	587010		272 16		562471	-

V-CLASS (638/2)

200, 230, 280, 200 CDi, 220 CDi, 230 TD			-08/97	Ate	21576 20,5	571844	-	587010		276 22		562054	551155
200, 230, 280, 200 CDi, 220 CDi, 230 TD			08/97-07/03	Bos	23022 21	571946	-	-		276 22		562054	551199
200, 230, 230 TD			09/04-	Ate	23990 20,7	573190	-	581384		276 22		562054	-
200, 230, 280, 200 CDi, 220 CDi, 230 TD			-08/97	Ate	21279 16,9	-	571845	2		280 10		562065	-
200, 230, 280, 200 CDi, 220 CDi, 230 TD			02/97-07/03	Bos	23020 18	571947	-	-		280 10		562065	-

Vaneo W414

1.4, 1.6, 1.9, 1.7 CDi			10/01-01/05	TRW	23070 17	573100	-	581379		270 22		562249	-
1.4, 1.6, 1.9, 1.7 CDi			10/01-01/05	TRW	23138 14,5	573082	-	-		258 8		562149	-

Viano W639

2.0 CDi, 2.2 CD, 3.0, 3.2, 3.7			09/03-	Bos	24007 20,9	-	573221	2		300 28		562392	-
2.0 CDi, 2.2 CD, 3.0, 3.2, 3.7			09/03-	Bre	29192 20,9	573508	-	581404		300 28		562392	-
3.5			09/07-	Bre	29192 20,9	573508	-	581404		300 28		562392	-
			09/03-	Bos	24008 18,4	-	573222	2		296 10		562263	-

MERCEDES

VUL

B601 Serie T1/T2 (208/210/207D/208D/209D/210D)

2.3, 2.4 D, 2.9 D, 3.0 D			08/77-07/80	Per	20784 17,8	571272	-	581304		280 16		561135	-
2.3, 2.4 D, 2.9 D, 3.0 D			08/80-08/89	Per	20784 17,8	571272	-	581304		280 16		561135	-
2.3, 2.4 D, 2.9 D, 3.0 D			08/81-04/95	Per	20784 17,8	571272	-	581304		280 16		561135	-

B602 Serie T1/T2 (307D/308D/309D/310D)

2.3 D, 2.4 D, 2.9 D, 3.0 D			08/77-04/95	Per	20784 17,8	571272	-	581304		280 16		561135	-
----------------------------	--	--	-------------	-----	------------	---------------	---	---------------	--	--------	--	---------------	---

B611 Serie T1/T2 (2.3D/2.4D/2.9D/3.0D)

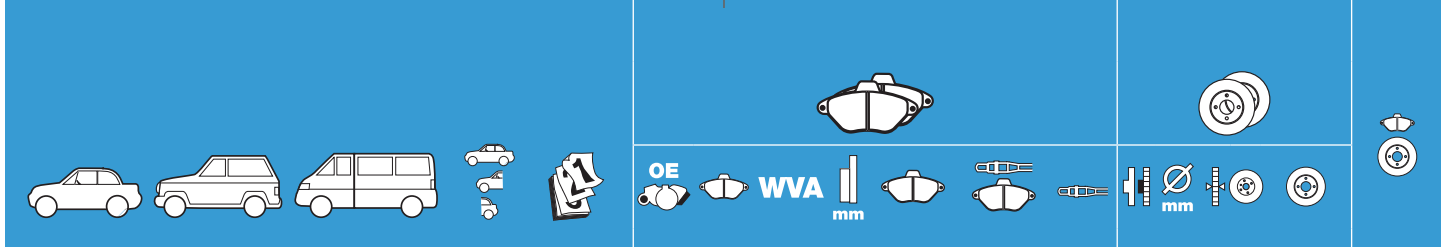
2.3, 2.3 D, 2.4 D, 2.9 D, 3.0 D			04/82-07/89	Per	20784 17,8	571272	-	581304		280 16		561135	-
2.3, 2.3 D, 2.4 D, 2.9 D, 3.0 D			08/89-10/94	Per	20784 17,8	571272	-	581304		280 22		561854	-

B667 Serie T1/T2 (2.3/2.3D/2.4D)

2.3, 2.3 D, 2.4 D			11/85-09/88	Per	20784 17,8	571272	-	581304		280 16		561135	-
2.3, 2.3 D, 2.4 D			10/88-07/96	Per -	- - -	-	-	581304		280 22		561854	-

B667 Serie T1/T2 (507D/508D/512D)

2.4 D 507D			11/85-09/88	Per	20784 17,8	571272	-	581304		280 16		561135	-
2.3 D, 2.4 D 508D			10/88-07/96	Per -	- - -	-	-	-		280 22		561854	-



MERCEDES VUL

B667 Serie T1/T2 (507D/508D/512D)

2.9 TDi 512D			08/96-10/02	Per	-	-	-	-	-	-	-	-	-	-
2.9 TDi 512D			08/96-10/02	Per	-	-	-	-	-	-	-	-	-	-

B668 Serie T1/T2 (608D/609D/612D/614D)

4.0 D, 4.0 DTurbo 609D			02/86-07/96	Per	-	-	-	-	-	-	304 30		561639	-
2.9 TDi 612D			08/96-	Per	-	-	-	-	-	-	-	-	-	-
4.0 D, 4.0 DTurbo			08/96-	Per	-	-	-	-	-	-	-	-	-	-
4.3 TD 614D			08/96-	Per	-	-	-	-	-	-	324 30		562472	-
2.9 TDi 612D			08/96-	Per	-	-	-	-	-	-	-	-	-	-
4.0 D, 4.0 DTurbo			08/96-	Per	-	-	-	-	-	-	-	-	-	-
4.3 TD 614D			08/96-	Per	-	-	-	-	-	-	324 30		562481	-

B669 Serie T1/T2 (709D/711D)

4.0 D 709D			02/86-07/96	Per		29835 21,7	573518	-	-	-	304 30		561639	-
4.0 DTurbo, 4.3 TD 711D			04/95-07/96	Per		29835 21,7	573518	-	-	-	304 30		561639	-
4.0 DTurbo, 4.3 TD 711D			04/95-07/96	Per		29835 21,7	573518	-	-	-	324 30		561754	-

B670 Serie T1/T2 (809/812D/814D/815D)

4.0 D 809D			02/86-07/96	Per		29835 21,7	573518	-	-	-	324 30		561754	-
2.9 D, 2.9 TDi 812D			08/96-	Per		29835 21,7	573518	-	-	-	-	-	-	-
4.2 D 814D			08/96-	Per	-	-	-	-	-	-	324 30		562472	-
4.0 D 814D			08/87-07/96	Per	-	-	-	-	-	-	324 30	-	562474	-
4.2 TD 815D			04/98-	Per	-	-	-	-	-	-	324 30		561754	-
2.9 D, 2.9 TDi 812D			08/96-	Per	-	-	-	-	-	-	-	-	-	-
4.0 D 814D			08/87-07/96	Per	-	-	-	-	-	-	-	-	-	-
4.2 D 814D			08/96-	Per	-	-	-	-	-	-	324 30		562481	-

Citan 108-109 (415)

1.5 DCi 14"			07/12-	TRW	-	-	-	-	-	-	238 8		562366	-
1.5 DCi 15"/16"			07/12-	TRW	-	-	-	-	-	-	226 10		562370	-

Citan 109 (415)

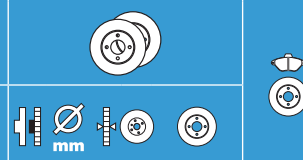
1.5 DCi Extra Long			07/12-	-	-	-	-	-	-	-	-	-	-	-
--------------------	--	--	--------	---	---	---	---	---	---	---	---	---	---	---

Citan 108-109 (415)

			07/12-	Bos	-	-	-	-	-	-	-	-	-	-
--	--	--	--------	-----	---	---	---	---	---	---	---	---	---	---

MB100-130-140-160-180

2.0 D, 2.4 D J100, J130			01/89-08/91	Bdx		21573 14	571521	-	-	-	238,5 16		561577	-
2.0 D (MB1)			01/89-08/91	TRW		21028 19,3	571382	-	-	-	284 22		561331	-
2.0 D J100, J130			10/90-04/96	Bdx		21573 14	571521	-	-	-	263 24		561883	-



MERCEDES

VUL

MB100-130-140-160-180

2.0 D J100, J130			10/90-04/96	Bdx	23615 17,5	573102_{jc}	-	-		263 24		562470	-
2.0 D J100, J130 (Frein PL2)			10/90-04/96	-	-	-	-	-		263 24		562470	-
2.0 D, 2.4 D J100, J130			09/91-04/96	Bdx	21573 14	571521	-	-		238,5 16		561577	-
2.0 D, 2.4 D J100, J130			10/90-04/96	Bdx	23615 17,5	573102_{jc}	-	-		263 24		562470	-
2.4 D J140, J160			04/88-08/91	Bdx	21573 14	571521	-	-		238,5 16		561577	-
2.4 D Combi II Combi II J140, J160			10/90-04/96	Bdx	21573 14	571521	-	-		263 24		561883	-
2.4 D J140			09/91-04/96	Bdx	21573 14	571521	-	-		238,5 16		561577	-
2.4 D J180			04/88-08/91	Bdx	21573 14	571521	-	-		238,5 16		561577	-
2.4 D Combi II Combi II J180			10/90-04/96	Bdx	21573 14	571521	-	-		263 24		561883	-
2.4 D J180			04/88-04/96	Bdx	21573 14	571521	-	-		238,5 16		561577	-

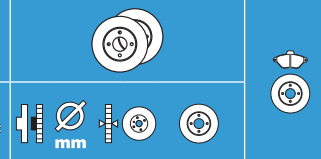
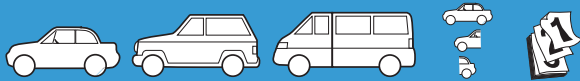
Sprinter 208D (B901/B902)

Electric	Accumulator/Electric		03/00-05/06	Ate	21576 20,5	571844	-	587010		276 22		562086	-
Electric	Accumulator/Electric		03/00-05/06	Per	29076 17	573504	-	-		276 22		562086¹	-
2.2 CDi			01/00-04/01	Ate	21576 20,5	571844	-	587010		276 22		562086	-
2.2 CDi			01/00-04/01	Per	29076 17	573504	-	-		276 22		562086¹	-
2.3 D, 2.9 TDi			12/94-12/95	Ate	21576 20,5	571844	-	587010		276 22		562086	-
2.3 D			01/96-12/99	Ate	21576 20,5	571844	-	587010		276 22		562086	-
Electric	Accumulator/Electric		09/99-04/01	Ate	21592 18,5	571910	-	581306		272 16		562471	-
Electric	Accumulator/Electric		09/99-04/01	Bos	23021 19	571950	-	-		258 12		562473	-
2.2 CDi			01/00-04/01	Bos	23021 19	571950	-	-		272 16		562471	-
2.2 CDi			01/00-04/01	Ate	21592 18,5	571910	-	581306		272 16		562471	-
2.2 CDi			01/00-04/01	Ate	21621 17	571846	-	581306		258 12		562473	-
2.2 CDi			05/01-05/06	Ate	21592 18,5	571910	-	581306		272 16		562482	-
2.2 CDi			05/01-05/06	Bos	23021 19	571950	-	-		272 16		562482	-
2.2 CDi			05/01-05/06	Ate	21621 17	571846	-	581306		272 16		562482	-
2.3 D			12/94-12/99	Per	29076 17	573504	-	-		272 16		562471	-
2.3 D			12/94-12/99	Bos	23021 19	571950	-	-		258 12		562473	-
2.3 D			12/94-12/99	Ate	21592 18,5	571910	-	581306		272 16		562471	-

Sprinter 210D (B901/B902)

2.9 TDi			01/96-08/00	Ate	21576 20,5	571844	-	587010		276 22		562086	-
2.9 TDi			12/94-08/00	Ate	21592 18,5	571910	-	581306		272 16		562471	-
2.9 TDi			12/94-08/00	Bos	23021 19	571950	-	-		272 16		562471	-
2.9 TDi			01/96-08/00	Ate	21621 17	571846	-	581306		258 12		562473	-
2.9 TDi			12/94-08/00	Bos	23021 19	571950	-	-		258 12		562473	-

1 = 05/01 -> = 562483

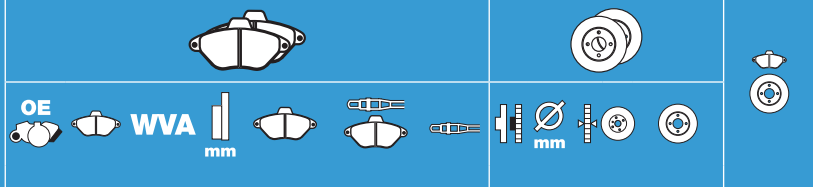
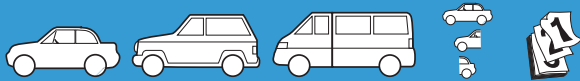


MERCEDES

VUL

Sprinter 211D/212TDi/213CDi														
2.2 CDI, 2.7 CDI PF, 2.7 CDI, 2.9 TDi			04/00-05/06	Ate		21576 20,5	571844	-	587010		276 22		562086	-
2.2 CDI, 2.7 CDI PF, 2.7 CDI, 2.9 TDi			04/00-05/06	Per		29076 17	573504	-	-		276 22		562086¹	-
2.2 CDI, 2.7 CDI			01/00-05/06	Bos		23021 19	571950	-	-		272 16		562471²	-
2.2 CDI, 2.7 CDI			01/00-05/06	Per		29076 17	573504	-	-		258 12		562473	-
2.2 CDI, 2.7 CDI, 2.9 TDi			01/00-05/06	Ate		21621 17	571846	-	581306		258 12		562473	-
2.2 CDI, 2.7 CDI			05/01-05/06	Ate		21592 18,5	571910	-	581306		272 16		562471²	-
Sprinter 214 (B901/B902)														
2.3			12/94-05/06	Ate		21576 20,5	571844	-	587010		276 22		562086	-
2.3			05/01-05/06	Ate		21576 20,5	571844	-	587010		276 22		562086	-
2.3			05/01-05/06	Per		29076 17	573504	-	-		276 22		562086¹	-
2.3 NGT			01/00-05/06	Ate		21576 20,5	571844	-	587010		276 22		562086	-
2.3 NGT			05/01-05/06	Ate		21576 20,5	571844	-	587010		276 22		562086	-
2.3 NGT			05/01-05/06	Per		29076 17	573504	-	-		276 22		562086¹	-
2.3			12/94-08/00	Ate		21592 18,5	571910	-	581306		272 16		562471	-
2.3			12/94-04/01	Bos		23021 19	571950	-	-		272 16		562471	-
2.3			12/94-04/01	Ate		21621 17	571846	-	581306		272 16		562471	-
2.3			05/01-05/06	Ate		21592 18,5	571910	-	581306		272 16		562471²	-
2.3			05/01-05/06	Bos		23021 19	571950	-	-		272 16		562471²	-
2.3			05/01-05/06	Ate		21621 17	571846	-	581306		258 12		562473	-
2.3 NGT			01/00-05/06	Ate		21592 18,5	571910	-	581306		272 16		562471²	-
2.3 NGT			01/00-05/06	Bos		23021 19	571950	-	-		272 16		562471²	-
Sprinter 308D (B903)														
2.2 CDi			01/00-04/01	Ate		21576 20,5	571844	-	587010		276 22		562086	-
2.2 CDi, 2.2 CDi			05/01-05/06	Ate		21576 20,5	571844	-	587010		276 22		562483	-
2.3 D, 2.9 TDi			12/94-12/95	Ate		21576 20,5	571844	-	587010		276 22		562086	-
2.3 D			01/96-12/99	Ate		21576 20,5	571844	-	587010		276 22		562086	-
2.3 CDi			09/99-05/06	Ate		23990 20,7	573190	-	-		-		-	-
308D			01/00-05/06	Per		29076 17	573504	-	-		276 22		562086¹	-
2.2 CDi, 2.7 CDi, 2.9 TDi			12/94-04/01	Ate		21592 18,5	571910	-	581306		272 16		562471	-
2.2 CDi, 2.7 CDi, 2.9 TDi			12/94-04/01	Bos		23021 19	571950	-	-		272 16		562471	-
2.2 CDi			01/00-04/01	Ate		21621 17	571846	-	581306		258 12		562473	-
2.2 CDi, 2.7 CDi			05/01-05/06	Ate		21592 18,5	571910	-	581306		258 12		562473	-
2.2 CDi, 2.7 CDi			05/01-05/06	Bos		23021 19	571950	-	-		258 12		562473	-
2.2 CDi			05/01-05/06	Ate		21621 17	571846	-	581306		258 12		562473	-
2.3 D, 2.9 TDi			12/94-08/00	Ate		21592 18,5	571910	-	581306		272 16		562471	-
2.3 D, 2.9 TDi			12/94-08/00	Bos		23021 19	571950	-	-		258 12		562473	-

1 = 05/01 -> = 562483
2 = 05/01 -> = 562482



MERCEDES

VUL

Sprinter 308E (B903)

	Accumulator/Electric		04/00-05/06	Ate	21576 20,5	571844	-	587010		276 22		562086	-
308E	Accumulator/Electric		04/00-05/06	Per	29076 17	573504	-	-		276 22		562086¹	-
	Accumulator/Electric		04/00-05/06	Ate	21592 18,5	571910	-	581306		272 16		562471²	-
	Accumulator/Electric		04/00-05/06	Bos	23021 19	571950	-	-		272 16		562471²	-
308E	Accumulator/Electric		04/00-05/06	Per	29076 17	573504	-	-		272 16		562471²	-

Sprinter 310D (B903)

2.9 TDi			01/97-08/00	Ate	21576 20,5	571844	-	587010		276 22		562086	-
2.9 TDi			01/97-08/00	Ate	21621 17	571846	-	581306		258 12		562473	-
2.9 TDi			01/97-08/00	Ate	21592 18,5	571910	-	581306		272 16		562471²	-

Sprinter 311D (B903)

2.2 CDi			01/00-04/01	Ate	21576 20,5	571844	-	587010		276 22		562086	-
2.2 CDi, 2.7 CDi			05/01-05/06	Per	29076 17	573504	-	587010		276 22		562086¹	-
2.2 CDi			04/00-05/06	Ate	23990 20,7	573190	-	-		-		-	-
2.2 CDi, 2.7 CDi			01/00-05/06	Per	29076 17	573504	-	587010		285 22		562475	-

Sprinter 312D (B903)

2.9 TDi			12/94-08/00	Ate	21576 20,5	571844	-	587010		276 22		562086	-
2.9 TDi			12/94-08/00	Ate	21592 18,5	571910	-	581306		258 12		562473	-
2.9 TDi			12/94-08/00	Bos	23021 19	571950	-	-		258 12		562473	-
2.9 TDi			12/94-08/00	Per	29076 17	573504	-	587010		285 22		562475	-

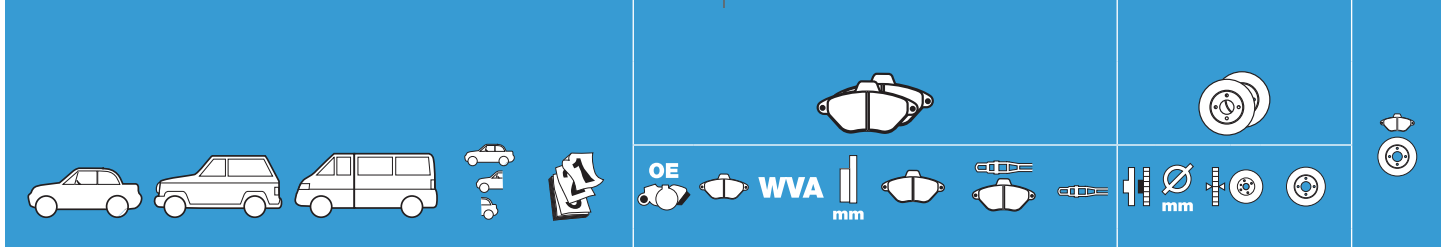
Sprinter 313D (B903)

2.2 CDi, 2.7 CDi			01/00-04/01	Ate	21576 20,5	571844	-	587010		276 22		562086	-
2.2 CDi, 2.7 CDi			01/00-05/06	Ate	23990 20,7	573190	-	587010		-		-	-
2.2 CDi, 2.7 CDi			01/00-04/01	Ate	21592 18,5	571910	-	581306		258 12		562473	-
2.2 CDi, 2.7 CDi			01/00-04/01	Bos	23021 19	571950	-	-		258 12		562473	-
2.2 CDi, 2.7 CDi			01/00-04/01	Per	29076 17	573504	-	587010		285 22		562475	-
2.2 CDi, 2.7 CDi			01/00-04/01	Ate	21621 17	571846	-	581306		258 12		562473	-

Sprinter 314 /316 (B903)

2.3			01/00-05/06	Per	29076 17	573504	-	587010		276 22		562086¹	-
2.3			05/01-05/06	Ate	21576 20,5	571844	-	587010		276 22		562086	-
2.3 NGT, 2.7 CDi	LPG prepared		04/00-05/06	Ate	23990 20,7	573190	-	-		-		-	-
2.3 NGT	LPG prepared		01/00-05/06	Ate	21576 20,5	571844	-	587010		276 22		562086	-
2.3			12/94-05/06	Ate	21592 18,5	571910	-	581306		272 16		562471²	-
2.3			12/94-05/06	Bos	23021 19	571950	-	-		272 16		562471²	-
2.3			01/00-05/06	Per	29076 17	573504	-	587010		285 22		562475	-
2.3 NGT	LPG prepared		01/00-04/01	Ate	21592 18,5	571910	-	581306		272 16		562471	-

1 = 05/01 -> = 562483
2 = 05/01 -> = 562482



MERCEDES VUL

Sprinter 314 /316 (B903)

2.3 NGT	LPG prepared		01/00-04/01	Bos	23021 19	571950	-	-	272 16		562471	-
2.3 NGT	LPG prepared		05/01-05/06	Ate	21592 18,5	571910	-	581306	258 12		562473	-
2.3 NGT	LPG prepared		05/01-05/06	Bos	23021 19	571950	-	-	258 12		562473	-

Sprinter 408 (B904)

2.2 CDI, 2.7 CDI			01/00-04/01	Ate	21576 20,5	571844	-	587010	276 22		562086	-
2.2 CDI, 2.9 TDi			12/94-04/01	Per	29076 17	573504	-	587010	276 22		562483	-
2.2 CDI			05/01-05/06	Per	29076 17	573504	-	587010	276 22		562483	-
2.2 CDI, 2.7 CDI			05/01-05/06	Ate	21576 20,5	571844	-	587010	276 22		562086	-
2.3 D, 2.9 TDi			12/94-12/95	Per	29076 17	573504	-	587010	276 22		562483	-
2.2 CDI, 2.7 CDI			01/00-04/01	Ate	21592 18,5	571910	-	581306	272 16		562471	-
2.2 CDI, 2.9 TDi 4x4			06/97-05/06	Per	29076 17	573504	-	587010	285 22		562475	-
2.2 CDI, 2.7 CDI			01/00-04/01	Bos	23021 19	571950	-	-	272 16		562471	-
2.2 CDI, 2.7 CDI			05/01-05/06	Ate	21592 18,5	571910	-	581306	258 12		562473	-
2.2 CDI, 2.7 CDI			05/01-05/06	Bos	23021 19	571950	-	-	258 12		562473	-
2.3 D, 2.9 TDi			12/94-08/00	Per	29076 17	573504	-	587010	258 12		562473	-

Sprinter 414/416 (B904)

2.3, 2.9 D			12/94-05/06	Per	29076 17	573504	-	587010	276 22		562483	-
2.3, 2.9 D			01/00-05/06	Ate	21576 20,5	571844	-	587010	276 22		562086	-
2.3			12/94-12/99	Per	29076 17	573504	-	587010	272 16		562482	-
2.3			01/00-04/01	Bos	23021 19	571950	-	-	272 16		562482	-
2.3			01/00-04/01	Per	29076 17	573504	-	587010	285 22		562475	-
2.3			01/00-04/01	Ate	21592 18,5	571910	-	581306	272 16		562482	-
2.3			05/01-05/06	Ate	21592 18,5	571910	-	581306	258 12		562473	-
2.3			05/01-05/06	Bos	23021 19	571950	-	-	258 12		562473	-
2.3			05/01-05/06	Per	29076 17	573504	-	587010	285 22		562475	-
2.9 D			05/97-05/06	Per	29076 17	573504	-	587010	272 16		562482	-

Sprinter 616D (B905)

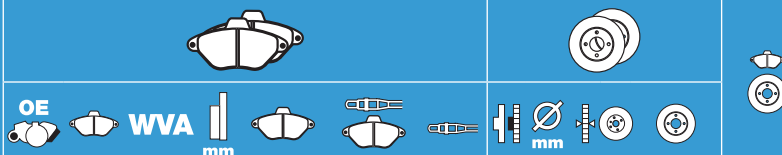
2.7 CDI			06/03-05/06	Bre	29160 20,2	-	573516	2	-	-	-	-
---------	--	--	-------------	-----	------------	---	--------	---	---	---	---	---

Sprinter 424 (B906)

200,300 (3,5t)			06/06-	Bre	29192 20,9	573508	-	-	300 28		562485	-
200,300 (3,5t)			06/06-	Bos	29190 19	573507	-	-	298 16		562486	-
200,300 (3,5t)			06/06-	Bos	29190 19	-	573519	581404	298 16		562486	-

Vito (638)

108D, 110TD, 113, 114			02/96-08/03	Ate	21576 20,5	571844	-	581384	276 22		562054	551155
108D, 110TD, 113, 114			02/96-08/03	Bos	23022 21	571946	-	587010	276 22		562054	551199



MERCEDES

VUL

Vito (638)

108D, 110TD, 113, 114			02/96-08/03	Ate	23990 20,7	573190	-	587010		276 22		562054	-
108CDi, 110CDi, 112CDi			03/99-08/03	Ate	21576 20,5	571844	-	581384		276 22		562054	551155
108CDi, 110CDi, 112CDi			03/99-08/03	Bos	23022 21	571946	-	587010		276 22		562054	551199
108D, 110TD, 113, 114			02/96-08/03	Ate	21279 16,9	-	571845	2		280 10		562065	-
108D, 110TD, 113, 114			02/96-08/03	Bos	23020 18	571947	-	-		280 10		562065	-
108CDi, 110CDi, 112CDi			03/99-08/03	Ate	21279 16,9	-	571845	2		280 10		562065	-
108CDi, 110CDi, 112CDi			03/99-08/03	Bos	23020 18	571947	-	-		280 10		562065	-

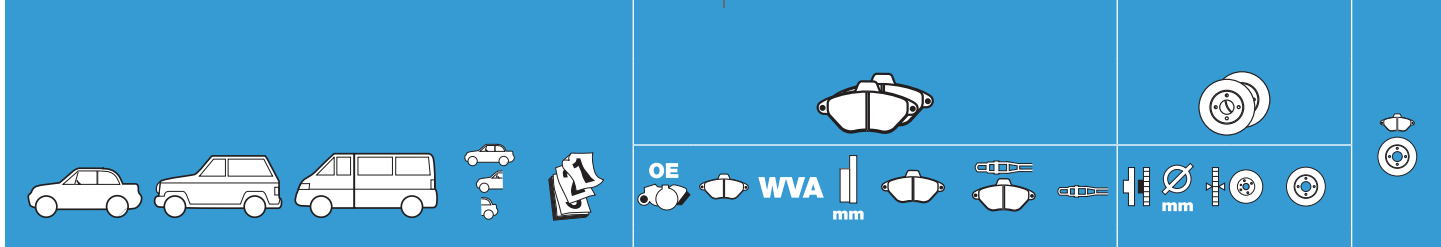
Vito (W639)

119 (190cv), 122 (218cv), 123			09/03-	Bos	24007 20,9	573221	-	581404		300 28		562392	-
119 (190cv), 123, 126			09/03-	Bre	29192 20,9	573508	-	581404		300 28		562392	-
119 (190cv), 122 (218cv), 123, 126			09/03-	Bos	24008 18,4	-	573222	2		296 10		562263	-
109CDi, 111CDi, 115CDi, 120CDi			09/03-	Bos	24007 20,9	573221	-	581404		300 28		562392	-
109CDi, 111CDi, 115CDi, 120CDi			09/03-	Bre	29192 20,9	573508	-	581404		300 28		562392	-
109CDi, 111CDi, 115CDi, 120CDi			09/03-	Bos	24008 18,4	-	573222	2		296 10		562263	-
113 CDi, 122 CDi			09/10-	Bos	24007 20,9	573221	-	581404		300 28		562392	-
110 CDi, 113CDi, 116 CDi			09/10-	Bre	29192 20,9	573508	-	581404		300 28		562392	-
110 CDi, 113 CDi, 116CDi, 122CDi			09/10-	Bos	24008 18,4	-	573222	2		296 10		562263	-

Vito (W639) 4x4

109 CDi, 111 CDi, 113 CDi, 115 CDi, 116 CDi 4x4			09/07-	Bre	29192 20,9	573508	-	581404		300 28		562392	-
113 CDi 4x4			09/07-	Bos	24007 20,9	573221	-	581404		300 28		562392	-
4x4			09/07-	Bos	24008 18,4	-	573222	2		296 10		562263	-





MG

F													
1.6, 1.8			04/95-02/02	TRW	21518 17	571436	-	-		240 22		561349	-
1.8			09/00-02/02	APL -	- -	-	-	-	-	-	-	-	-
1.6, 1.8			04/95-02/02	TRW	21682 14,5	-	571938	2		240 10		562157	-

Metro													
1.3 Turbo			09/82-09/89	Ate	20763 14,5	-	571531	2		213 9,6		561151	-
1.3 Turbo			09/82-09/89	APL	20762 15	-	571294	2		213 20,7		561503	-

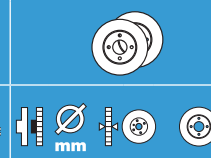
RV8													
3.9			08/92-12/95	TRW	21516 17,5	-	571438	2		262 21		561474	-
3.9			08/92-12/95	TRW	21682 14,5	-	571938	2		260 10		561475	-

TF													
1.6, 1.8			05/02-10/05	TRW	21518 17	571436	-	-		240 22		561349	-
1.8 16			02/02-10/05	APL -	- -	-	-	-	-	-	-	-	-
1.6, 1.8			02/02-10/05	TRW	21682 14,5	571938	-	-		240 10		562157	-

ZR													
1.4, 1.8			08/01-10/05	TRW	21516 17,5	-	571438	2		262 21		561630	551131
1.8 16			08/01-10/05	TRW	23095 17,2	-	572429	2		261,5 13		562082	-
2.0 TDCi			08/01-10/05	TRW	21516 17,5	-	571438	2		262 21		561630	551131
1.4, 1.8			08/01-10/05	TRW	21312 13	-	572136	2		260 10		562440	-
2.0 TDCi			08/01-10/05	TRW	21312 13	-	572136	2		260 10		562440	-

ZS													
1.8 , 2.5			08/01-10/05	TRW	21516 17,5	-	571438	2		262 21		561630	551131
2.0 TDCi, 2.0 CDTi			08/01-10/05	TRW	21516 17,5	-	571438	2		262 21		561630	551131
(-)2.0 TD			08/01-10/05	TRW	21312 13	-	572136	2		239 10		561383	-
2.0 TD			08/01-10/05	TRW	21312 13	-	572136	2		260 10		562440	-

ZT/ZT-T													
1.8, 2.5 ZT, ZT-T			08/01-10/02	Ate	23114 19	571980_{jc}	-	581358		284 22		562165	-
1.8, 2.5 ZT, ZT-T			11/02-10/05	Ate	23114 19	571980_{jc}	-	581358	-	-	-	-	-
2.5, 4.6			08/01-10/05	Ate	23183 20,3	571994_{jc}	-	581358	-	-	-	-	-
2.0 CDTi ZT			06/02-09/03	Ate	23114 19	571980_{jc}	-	581358		284 22		562165	-
2.0 CDTi ZT, 2.0 CDTi 130 ZT-T			11/02-10/05	Ate	23114 19	571980_{jc}	-	581358	-	-	-	-	-
1.8, 2.0, 2.5, 4.6 CDTi ZT, ZT-T			06/02-09/03	Ate	21934 17,3	571960_{jc}	-	581359		280 10		562166	-



MINI (BMW)

Mini One / Cooper (->10.2006)

1.4, 1.6			04/01-10/06	Ate	23281 18,3	571992 _{jc}	-	581403		276 22		562139	-
1.4 D, 1.6 S			11/03-10/06	Ate	23281 18,3	571992 _{jc}	-	581403		276 22		562139	-
1.6			04/01-10/06	Ate	23716 16,1	573056 _{jc}	-	581405		259 10		562194	-

Mini One / Cooper / Cooper S / Clubman (11.2006 ->)

One (-Cooper S)			11/06-	TRW	23915 17,8	573137 _{jc}	-	581407*		280 22		562570	-
Cooper S (-John Cooper 211cv, Brembo)			11/06-	TRW	23984 17,9	573234 _{jc}	-	581407*		294 22		562444	-
1.4, 1.6 Clubman			08/10-	TRW	23984 17,9	573234 _{jc}	-	-		280 22		562570	-
1.6 Clubman Cooper/Cooper S (-John Cooper 211cv, Brembo)			11/06-	TRW	23915 17,8	573137 _{jc}	-	581407*	-	-	-	-	-
Cabriolet (-John Cooper 211cv, Brembo)			03/09-	TRW	23915 17,8	573137 _{jc}	-	581407*		280 22		562570	-
Countryman 1.6 One, Cooper/Cooper S, 1.6 D/SD			10/10-	TRW	23984 17,9	573234 _{jc}	-	-	-	-	-	-	-
Coupé, 1.6, Cooper (-) sport chassis			08/11-	TRW	23984 17,9	573234 _{jc}	-	-		280 22		562570	-
Coupé 2.0 SD			08/11-	TRW	23915 17,8	573137 _{jc}	-	581407*		280 22		562570	-
Coupé, 1.6, Cooper S (-) sport chassis			08/11-	TRW	23915 17,8	573137 _{jc}	-	581407*		294 22		562444	-
(-) Countryman			11/06-	TRW	24289 16,3	573200 _{jc}	-	581406		259 10		562194	-

MITSUBISHI

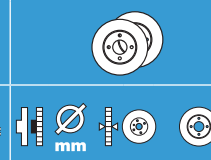
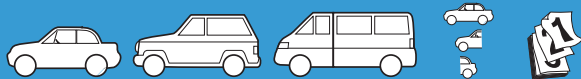
Carisma (DA)

1.3, 1.6, 1.8 GDi			06/99-10/05	TRW	21983 17,3	-	573039	2		281 24		562088	-
1.6 (+/-)ABS			03/95-05/99	TRW	23080 15,8	-	571942	2		236 18		562011	-
1.6			06/99-08/00	TRW	21920 15,1	-	571940	2		256 24		561926	-
1.8			03/95-05/99	TRW	21920 15,1	-	571940	2		256 24		561926	-
1.8 GDi			06/99-08/00	TRW	21920 15,1	-	571940	2	-	-	-	-	-
1.9 TDiC (+/-)ABS			06/96-05/99	TRW	23080 15,8	-	571942	2		236 18		562011	-
1.9 TDiC			06/99-08/00	TRW	21920 15,1	-	571940	2		256 24		561926	-
1.9 DiD			09/00-06/06	TRW	21983 17,3	-	573039	2		281 24		562088	-
1.3, 1.6 t, 1.8 GDi			09/00-10/05	Ake	21861 15,3	-	571941	2		260 10		562059	-
1.6 (+)ABS			03/95-08/00	Ake	21861 15,3	-	571941	2		236 10		562250	-
1.8, 1.8 GDi (+)ABS			03/95-08/00	Ake	21861 15,3	-	571941	2	-	-	-	-	-
1.9 TDiC (+)ABS			06/96-05/99	Ake	21861 15,3	-	571941	2		236 10		562250	-
1.9 DiD			09/00-06/06	Ake	21861 15,3	-	571941	2		260 10		562059	-

Challenger (V23/43/64/74)

2.5 TDiC 16" (+)ABS, 3.0 GLS			11/97-10/98	Ake	21370 16	-	572447	2	-	-	-	-	-
2.5 TDiC 15" (+)ABS			11/97-10/98	Ake	21769 16,5	-	572370	2		277 24		562067	-
3.0 GLS			11/97-	Sum	23593 15	-	572519	1		315 18		562380	-
2.5 TDiC 15"/16"			11/97-10/98	Sum	23593 15	-	572519	1		315 18		562380	-

* 581407 -08/10



MITSUBISHI

Colt III (C50)

1.2, 1.3, 1.5			06/85-06/90	Sum		21126 15	572209	-	-		242,3 18	561288	-
1.2, 1.3, 1.5			06/85-06/90	Sum		21126 15	572209	-	-		243 13	561286	-
1.3, 1.5			05/88-06/90	Ake		20955 15,5	572295	-	-		228 13	561152	-
1.3, 1.3, 1.5			07/90-11/91	Sum		21650 15	572375	-	-		234 13	561816	-
1.3, 1.5			07/90-11/91	Sum		21650 15	572375	-	-		236 18	561815	-
1.6 GTi, 1.8 Turbo			05/88-11/91	Ake		20955 15,5	572295	-	-		266 24	561579	-
1.8 GTi			07/90-11/91	Sum		21647 16	-	572381	2		236 18	561815	-
1.8 EL/GL			05/88-05/90	Ake		20955 15,5	572295	-	-		228 13	561152	-
1.8 D EL/GL			06/90-11/91	Sum		21650 15	572375	-	-		236 18	561815	-
1.6 GTi, 1.8 GTi			05/88-11/91	Ake		21125 14,5	572159	-	-		265 10	561658	-

Colt IV (DG) Colt Space Star

1.3 Space Star GL Classic/GLX, 1.6, 1.8 GLS			08/98-03/06	TRW		21920 15,1	-	571940	2		256 24	561926	-
1.3 Space Star Classic/GLX, 1.6, 1.8 GDi GLX/GLS			08/98-03/06	Ake		21861 15,3	-	571941	2		260 10	562059	-

Colt IV (CA/CC)

1.3 EL/GL/GL Match			12/91-02/96	Sum		21650 15	572375	-	-		234 13	561996	-
1.3 EL City Star/EL Spring/GL Spring (+/-)ABS			11/94-05/04	Sum		21650 15	572375	-	-		236 18	562011	-
1.6 GLX 4x4			03/92-08/95	Sum		21650 15	572375	-	-		236 18	562011	-
1.8 GTi /Spring (+)ABS			12/91-02/96	Ake		21647 16	-	572381	2	-	-	-	-
1.3 EL City Star/EL Spring/GL Spring, 1.6			12/91-02/96	Ake		21861 15,3	-	571941	2		236 10	562250	-
1.8 GTi /Spring			12/91-02/96	Ake		21861 15,3	-	571941	2	-	-	-	-

Colt V (CJ)

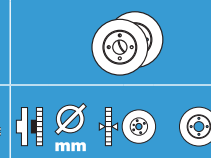
1.6 /GLX/GL (+/-)ABS			03/96-05/04	Sum		21650 15	572375	-	-		236 18	562011	-
1.8 GTi (+)ABS			03/96-10/97	Sum		21647 16	-	572381	2	-	-	-	-
1.8 GTi /Spring			03/96-10/97	TRW		21861 15,3	-	571941	2	-	-	-	-

Colt VI (Z3_)

1.1 CZ3, 1.3 CZ3 (+/-)ABS			06/04-	TRW		21920 15,1	-	571940	2		256 24	562575	-
1.5 CZ3/CZC LS/LS Plus/Sport			06/04-	TRW		21920 15,1	-	571940	2		256 24	562575	-
1.5 CZT			02/05-	TRW		21983 17,3	-	573039	-	-	-	-	-
1.5 DiDHP, 1.5 DiD CZ3			06/04-	TRW		21920 15,1	-	571940	2		256 24	562575	-
			06/04-	Ake		21861 15,3	-	571941	2		250 10	562574	-

Eclipse (D2_A)

1.8 GSi			12/89-03/94	Ake		21647 16	-	572381	2		256 24	561851	-
2.0 GSi, 2.0 Turbo			12/89-04/99	Sum		21647 16	-	572381	2		256 24	561851	-
2.0 GSi FWD(-)ABS			12/89-03/94	Sum		21647 16	-	572381	2	-	-	-	-



MITSUBISHI

Eclipse (D2_A)

2.0 Turbo 4x4			12/89-04/99	Ake	21769 16,5	-	572370	2	-	-	-	-	-	
1.8 GSi FWD			12/89-03/94	Ake	21125 14,5	572159	-	-		265	10		561659	-
2.0 Turbo 4x4			12/89-04/99	Ake	21125 14,5	572159	-	-		265	10		561659	-
2.0 Turbo 4x4			12/89-04/99	Ake	21706 15,5	-	572186	2	-	-	-	-	-	-
2.0 GSi Turbo FWD			04/94-04/99	Ake	21706 15,5	-	572186	2	-	-	-	-	-	-

Galant IV (E3_)

1.6			01/88-05/90	Ake	20955 15,5	572295	-	-		242,3	18		561288	-
1.6			06/90-10/92	Sum	21650 15	572375	-	-		266,5	24		561457	-
1.8			01/88-10/92	Sum	21647 16	-	572381	2		266,5	24		561457	-
1.8, 2.0 (+)Turbo, 2.4			01/88-10/92	Ake	20955 15,5	572295	-	-		266,5	24		561457	-
1.8 (+/-)ABS			06/90-10/92	Sum	21647 16	-	572381	2		266,5	24		561457	-
2.0 GTi/GTi 4WS			11/88-10/89	Ake	20955 15,5	572295	-	-	-	-	-	-	-	-
2.0 4WS			11/89-10/92	Sum	21647 16	-	572381	2		266,5	24		561457	-
2.0 GTi			11/89-10/92	Sum	21647 16	-	572381	2		256	24		561926	-
2.0 4WS			11/89-10/92	Ake	21769 16,5	-	572370	2		266,5	24		561457	-
2.0 GTi, 2.0 GL/GTi			11/89-10/92	Ake	21769 16,5	-	572370	2		256	24		561926	-
2.0 4WS 4x4			06/90-10/92	Sum	21647 16	-	572381	2		256	24		561926	-
2.5 4WS/GTi 4WS			11/92-11/92	Ake	21769 16,5	-	572370	2	-	-	-	-	-	-
1.8 TD			07/84-10/92	Ake	20955 15,5	572295	-	-		266,5	24		561457	-
			07/84-10/92	Ake	21125 14,5	572159	-	-		265	10		561658	-

Galant V (E5_/E7_)

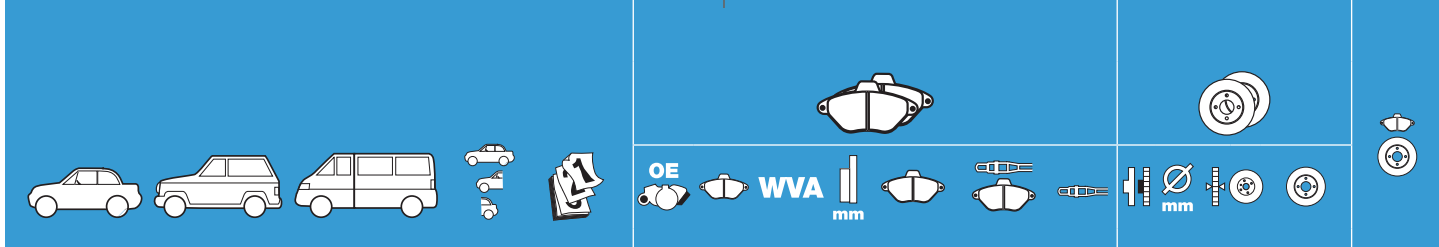
1.8, 2.0 (+/-)ABS			11/92-09/96	Ake	21647 16	-	572381	2		266,5	24		561457	-
2.0 4x4			11/92-09/96	Ake	21647 16	-	572381	2		256	24		561926	-
2.0 4x4			11/92-09/96	Ake	21706 15,5	-	572186	2	-	-	-	-	-	-
2.0 TDiC (+)ABS			11/92-09/96	Ake	21706 15,5	-	572186	2		262	10	-	-	-

Galant VI (EA_)

2.0, 2.4 GDi, 2.5			12/97-03/00	Ake	21769 16,5	-	572370	2	-	-	-	-	-	-
2.5			10/96-11/97	Ake	21647 16	-	572381	2		256	24		561926	-
2.0 i, 2.4 GDi, 2.5			04/00-10/03	Ake	23584 16	-	573278	-		276	26		562573	-
2.4			04/00-10/03	Ake	21647 16	-	572381	2	-	-	-	-	-	-
2.0 TDiC, 2.0 TD (+/-)ABS			11/92-07/01	Ake	21647 16	-	572381	2		256	24		561926	-
2.4 GDi, 2.5 V6			03/99-10/03	Ake	21706 15,5	-	572186	2		262	10		562018	-
1.8, 2.0			11/92-10/03	Ake	21706 15,5	-	572186	2		262	10		562018	-

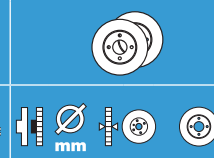
Galant (DJ/DM)

2.4 i			07/06-07/10	Ake	23584 16	-	573278	-	-	-	-	-	-	-
-------	--	--	-------------	-----	----------	---	---------------	---	---	---	---	---	---	---



MITSUBISHI

Galant VI (EA_) Estate/Wagon													
2.0, 2.5			10/96-11/97	Ake	21647 16	-	572381	2		256 24		561926	-
2.4 GDi			03/99-03/00	Ake	21769 16,5	-	572370	2	-	-	-	-	-
2.5 V6			12/97-03/00	Ake	21769 16,5	-	572370	2	-	-	-	-	-
2.0			12/97-03/00	Ake	21769 16,5	-	572370	2	-	-	-	-	-
2.0 TD			10/96-07/01	Ake	21647 16	-	572381	2		256 24		561926	-
2.0			10/96-10/02	Ake	21706 15,5	-	572186	2		262 10		562018	-
2.4 GDi			03/99-10/03	Ake	21706 15,5	-	572186	2		262 10		562018	-
2.5			10/96-10/03	Ake	21706 15,5	-	572186	2		262 10		562018	-
Galloper (MBJ1CP)													
3.0			05/98-08/02	San	23518 17	-	572534	2	-	-	-	-	-
3.0 (+)ABS			05/98-08/02	San	23518 17	-	572534	2	-	-	-	-	-
2.5 TDiC			11/97-08/02	San	23518 17	-	572534	2	-	-	-	-	-
2.5 D, 2.5 TDiC (+)ABS			11/97-08/02	San	23518 17	-	572534	2	-	-	-	-	-
Grandis (NA_W)													
2.4			06/03-	Sum	23488 16	572497	-	-	-	-	-	-	-
2.0 DiD			08/05-	Sum	23488 16	572497	-	-	-	-	-	-	-
2.4			06/03-	Ake	23582 15,5	572498	-	-	-	-	-	-	-
2.0 DiD			08/05-	Ake	23582 15,5	572498	-	-	-	-	-	-	-
i (HA)													
0.7 i			02/07-11/07	Ake	24423 14,6	572611	-	-	-	-	-	-	-
i (HA) i-MiEV													
Electric	Electric		06/09-09/10	Ake	24423 14,6	572611	-	-	-	-	-	-	-
Lancer (C_A)													
1.2, 1.3, 1.5			05/88-06/90	Sum	21126 15	572209	-	-		243 13		561286	-
1.3, 1.5, 1.8			05/88-06/90	Ake	20955 15,5	572295	-	-		228 13		561152	-
1.6 GTi			05/88-05/90	Ake	20955 15,5	572295	-	-		266 24		561579	-
1.8 D			05/88-05/90	Ake	20955 15,5	572295	-	-		228 13		561152	-
Lancer (C6_A)													
1.3, 1.5, 1.8			04/91-07/93	Sum	21650 15	572375	-	-		236 18		561815	-
1.2, 1.3, 1.5			06/90-05/92	Sum	21650 15	572375	-	-		234 13		561816	-
1.6			06/92-11/93	Ake	21647 16	-	572381	2		256 24		561884	-
1.6 FWD (+)4x4			06/92-02/96	Sum	21650 15	572375	-	-		236 18		561815	-
1.8 GTi			06/92-07/93	Sum	21647 16	-	572381	2		236 18		561815	-
1.8 D			06/90-05/92	Sum	21650 15	572375	-	-		236 18		561815	-
2.0 D			06/92-07/93	Sum	21650 15	572375	-	-		236 18		561815	-



MITSUBISHI

Lancer (C6_A)

1.6 GTi			05/88-11/93	Ake		21125 14,5	572159	-	-		265 10		561658	-
1.8 GTi 16V			06/92-07/93	Ake		21872 14,5	-	571943	2	-	-	-	-	-

Lancer (CB_A)

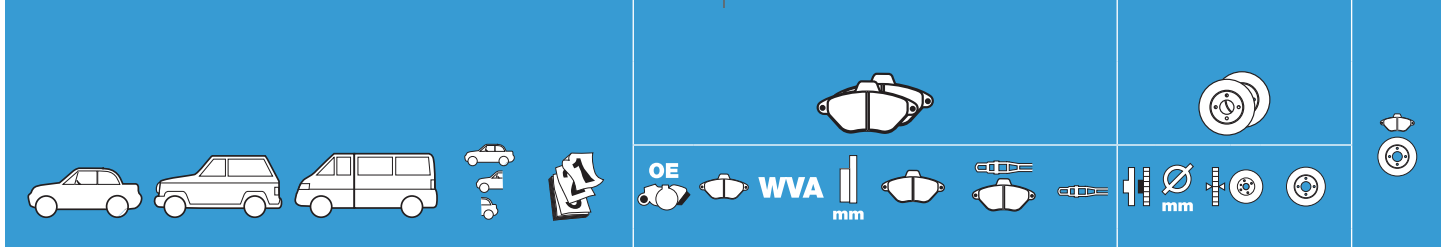
1.3			08/93-02/96	Sum		21650 15	572375	-	-		234 13		561996	-
1.3			11/94-02/96	Sum		21650 15	572375	-	-		236 18		562011	-
1.6			08/93-02/96	Sum		21650 15	572375	-	-		236 18		562011	-
1.8 GTi			08/93-02/96	Ake		21647 16	-	572381	2	-	-	-	-	-
2.0 D (+/-)ABS			08/93-08/95	Sum		21650 15	572375	-	-		236 18		562011	-
1.3, 1.6			11/94-02/96	TRW		21861 15,3	-	571941	2		236 10		562250	-
1.8 GTi (+)ABS			08/93-02/96	TRW		21861 15,3	-	571941	2	-	-	-	-	-
2.0 D			08/93-08/95	TRW		21861 15,3	-	571941	2		236 10		562250	-

Lancer (CK/CS_A)

1.3 (+/-)ABS			03/96-07/01	Sum		21650 15	572375	-	-		236 18		562011	-
1.3			09/03-08/05	Ake	-	-	-	-	-	-	-	-	-	-
2.0 Sport (265CV)			01/03-10/08	Bre		23325 16	-	572508	2	-	-	-	-	-
1.6 i, 1.8 i, 2.0 i MIVEC			11/08-	Ake		23584 16	-	573278	2		276 26		562573	-
2.0 Evo			03/04-	Bre		23325 16	-	572508	-	-	-	-	-	-
2.0 DI-D			06/07-06/10	Ake		23584 16	-	573278	2		276 26		562573	-
1.8 DI-D			07/10-	Ake		23584 16	-	573278	2	-	-	-	-	-
1.3			09/03-08/05	Ake		24015 15,4	-	572547	2		262 10		562018	-
1.6			09/03-03/07	Ake		24015 15,4	-	572547	2		262 10		562018	-
2.0 Sport			12/03-03/07	Ake		24015 15,4	-	572547	2	-	-	-	-	-
2.0 Sport (265CV)			01/03-10/08	Bre		21580 14,6	-	572558	2		262 10		-	-
(-)2.0 Evo			11/08-	Ake		24015 15,4	-	572547	-	-	-	-	-	-

Lancer Estate/Wagon (C_V/W)

1.5			07/85-05/90	Sum		21126 15	572209	-	-		243 13		561286	-
1.5			06/90-05/92	Sum		21650 15	572375	-	-		234 13		561816	-
1.6			06/92-10/99	Sum		21647 16	-	572381	2		256 24		561926	-
1.6			06/92-08/03	Sum		21650 15	572441	-	-		236 18		562011	-
1.6, 2.0 Sport			09/03-10/08	Ake		23584 16	-	573278	2	-	-	-	-	-
1.8			01/87-05/90	Ake		20955 15,5	572295	-	-		242,3 18		561288	-
1.8			06/90-05/92	Sum		21650 15	572375	-	-		236 18		561815	-
1.8 GL			07/85-05/90	Ake		20955 15,5	572295	-	-		242,3 18		561288	-
1.8 GL			06/90-05/92	Sum		21650 15	572375	-	-		236 18		561815	-
2.0 (+/-)ABS			06/92-08/98	Sum		21650 15	572375	-	-		236 18		562011	-
1.6 , 2.0 (+)ABS			06/92-08/03	Ake		21872 14,5	-	571943	2		236 10		562250	-



MITSUBISHI

Lancer Estate/Wagon (C_V/W)

1.6			09/03-08/05	Ake 24015 15,4	-	572547	2	262 10	562018	-
2.0 Sport			09/03-08/05	Ake 24015 15,4	-	572547	2	- - - -	-	-

Lancer Sportback (CX)

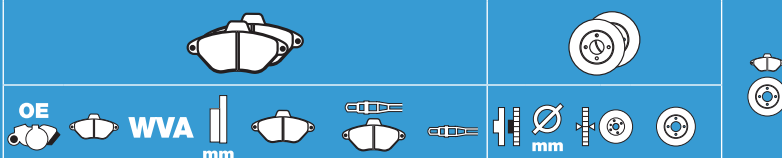
1.5 MIVEC			07/08-06/10	Ake 23584 16	-	573278	2	- - - -	-	-
1.6 MIVEC			07/10-	Ake 23584 16	-	573278	2	- - - -	-	-
1.8 MIVEC			07/08-	Ake 23584 16	-	573278	2	- - - -	-	-
2.0 Ti-MIVEC			07/08-04/09	- - - -	-	-	-	294 24	562528	-
1.8 DI-D			07/10-	Ake 23584 16	-	573278	2	276 26	562573	-
2.0 DI-D			08/08-06/10	Ake 23584 16	-	573278	2	276 26	562573	-
			07/08-	Ake 24015 15,4	-	572547	-	- - - -	-	-

Lancer Evolution (CN/P/T/JM_A)

2.0 15"			08/96-12/98	Ake 21370 16	-	572447	2	- - - -	-	-
2.0			08/96-12/97	Ake 21370 16	-	572447	2	- - - -	-	-
2.0			01/98-12/98	Ake 21370 16	-	572447	2	- - - -	-	-
2.0 RS/RS II			05/01-10/03	Ake 21370 16	-	572447	2	- - - -	-	-
2.0 RS/RS II			11/03-	Bre 23325 16	-	572508	2	- - - -	-	-
2.0			08/05-	Ake - - -	-	-	-	- - - -	-	-
2.0 15"/16"			08/96-12/98	Ake 23373 15,3	-	572493	4	300 22	562571	-
2.0 RS/RS II			05/01-10/03	Ake 23373 15,3	-	572493	4	300 22	562571	-
2.0 RS/RS II			11/03-	Bre - - -	-	-	-	300 22	562571	-
2.0			03/05-09/07	Ake 24015 15,4	-	572547	2	- - - -	-	-

Montero (V_W/L04/14_G)

2.4, 3.0, 3.5			11/97-08/99	Ake 21769 16,5	-	572370	2	276 27	562203	-
3.5 GDi			09/99-08/06	Sum 23488 16	572497	-	-	- - - -	-	-
2.5 TDiC			05/86-05/87	Ake 20699 15,5	572299	-	-	255 20	561456	-
2.5 TDiC			05/86-05/87	Ake 20699 15,5	572299	-	-	276 20	561391	-
2.5 TDiC (LBW)			06/87-10/89	Sum 21373 16,4	572280	572281	2	277 22	561765	-
2.5 TDiC (SBW)			06/87-10/89	Sum 21373 16,4	572280	572281	2	258 22	561581	-
2.5 TDiC			06/87-02/91	Sum 21373 16,4	572280	572281	2	277 22	561765	-
2.5 TDiC			03/91-08/99	Ake 21769 16,5	-	572370	2	277 24	562067	-
2.5 TDiC			09/99-08/06	Sum 23488 16	572497	-	-	- - - -	-	-
3.2 DiD			09/99-08/06	Sum 23488 16	572497	-	-	- - - -	-	-
2.4 GL, 3.0 GLS/GLX, 3.5			03/91-08/99	Ake 21840 14,8	-	572200	2	315 18	562380	-
3.5 GDi			09/99-08/06	Ake 23582 15,5	572498	-	-	- - - -	-	-
2.5 TDiC			03/91-08/99	Ake 21840 14,8	-	572200	2	315 18	562380	-
2.5 TDiC			09/99-08/06	Ake 23582 15,5	572498	-	-	- - - -	-	-



MITSUBISHI

Montero (V_W/L04/14_G)

3.2 DiD			09/99-08/06	Ake	23582 15,5	572498	-	-	-	-	-	-
---------	--	--	-------------	-----	------------	---------------	---	---	---	---	---	---

Montero Sport (K9_W)

3.0 GLS			11/98-08/03	Ake	21370 16	-	572447	2	-	-	-	-
2.5 TDiC 15"			11/98-01/08	Ake	21769 16,5	-	572370	2		277 24		562067
2.5 TDiC 16"			11/98-01/08	Ake	21370 16	-	572447	2		314 24		-
3.0 GLS			11/98-08/03	Sum	23593 15	-	572519	1		315 18		562380
2.5 TDiC 15"/16"			11/98-01/08	Sum	23593 15	-	572519	1		315 18		562380

Outlander (CU2W)

2.0 i Sport Turbo, 2.4 i			04/03-10/06	Ake	21370 16	-	572447	2		294 24		562528
2.0 Sport Turbo, 2.4			04/03-10/06	Ake	24015 15,4	-	572547	2	-	-	-	-

Outlander II (CW)

2.0 i			06/09-	Ake	21370 16	-	572447	-		294 24		562528
2.4 i, 2.4 MIVEC			08/07-	Ake	21370 16	-	572447	-		294 24		562528
3.0			11/06-05/09	-	-	-	-	-		294 24		562528
3.0 i			09/10-	-	-	-	-	-		294 24		562528
2.0 Di-D, 2.2 Di-D			11/06-	Ake	21370 16	-	572447	-		294 24		562528
2.0 i, 2.4 i, 2.0 Turbo (202cv) 2.0 DiD-D			05/03-08/12	Ake	24015 15,4	-	572547	-		262 10		-
2.2 Di-D (155/177cv)			02/05-08/12	Ake	23582 15,5	572498	-	-	-	-	-	-
2.0, 2.0 DiD-D			08/12-	-	-	-	-	-	-	-	-	-

Outlander III (GF)

2.0 MIVEC, 2.2 Di-D (-) 16"			04/12-	Ake	21370 16	-	572447	-		294 24		562528
------------------------------	--	--	--------	-----	----------	---	---------------	---	--	--------	--	---------------

Pajero (L04_G)

2.6			06/87-02/91	Sum	21373 16,4	572280	572281	2		258 22		561581
2.3 TD, 2.5 TDiC			01/83-05/87	Ake	20699 15,5	572299	-	-		255 20		561456

Pajero (L44G)

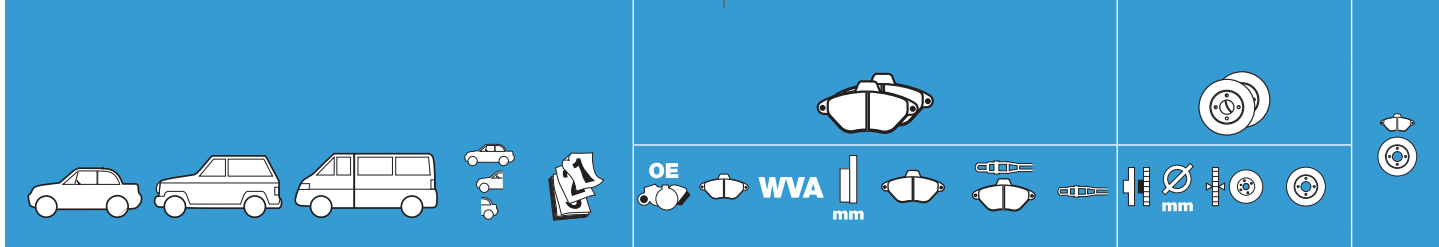
2.5 TDiC			06/87-10/89	Sum	21373 16,4	572280	572281	2		258 22		561581
2.5 TDiC			11/89-02/91	Sum	21373 16,4	572280	572281	2		258 22		561581

Pajero (L47G)

2.6, 3.0			10/84-05/91	Sum	21373 16,4	572280	572281	2		277 22		561765
----------	--	--	-------------	-----	------------	---------------	---------------	---	--	--------	--	---------------

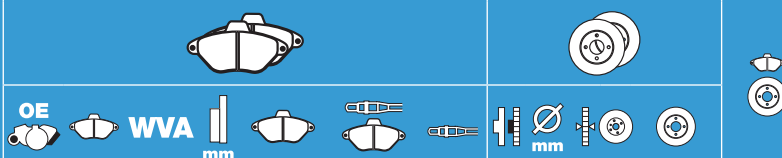
Pajero (L48/49/L14_G)

2.5 TDiC			06/87-02/91	Sum	21373 16,4	572280	572281	2		277 22		561765
----------	--	--	-------------	-----	------------	---------------	---------------	---	--	--------	--	---------------



MITSUBISHI

Pajero (L14_G/V2_C/W)													
3.0			03/91-10/87	Sum	21373 16,4	572280	572281	2		277 22		561765	-
2.4, 3.0, 3.5 GDi			03/91-10/97	Ake	21769 16,5	-	572370	2		277 24		562067	-
3.5			11/97-08/99	Ake	21769 16,5	-	572370	2		276 27		562203	-
2.5 TDiC, 2.8 TDiC			03/91-08/99	Ake	21769 16,5	-	572370	2		277 24		562067	-
			03/91-08/99	Ake	21840 14,8	-	572200	2		315 18		562380	-
Pajero (V6/7_W)													
3.5 GDi			09/99-08/06	Sum	23488 16	572497	-	-		290 26		562572	-
2.5 TDiC			09/99-10/03	Sum	23488 16	572497	-	-		290 26		562572	-
3.2 DiD			09/99-08/06	Sum	23488 16	572497	-	-		332 28		-	-
3.5 GDi			09/99-08/06	Ake	23582 15,5	572498	-	-		331 18	-	-	-
2.5 TDiC (SWB/3 doors)			09/99-10/03	Ake	23582 15,5	572498	-	-		300 22		-	-
3.2 DiD (SWB/3 doors)			09/99-08/06	Ake	23582 15,5	572498	-	-		300 22		-	-
Pajero (V8/9_W)													
3.8 Mivec (SWB/3 doors)			09/06-	Sum	23488 16	572497	-	-		290 26		562572	-
3.8 Mivec (LWB /5 doors)			09/06-	Sum	24024 17,8	-	572515	2	-	-	-	-	-
3.2 DiD (SWB/3 doors)			09/06-	Sum	23488 16	572497	-	-		290 26		562572	-
3.2 DiD (SWB/5 doors)			09/06-	Sum	24024 17,8	-	572515	2	-	-	-	-	-
(SWB/3 doors)			09/06-	Ake	23582 15,5	-	572498	2		300 22		-	-
(SWB/5 doors)			09/06-	Ake	- - -	-	-	-		331 18		-	-
Pajero Pinin (H66W/H77W)													
1.8 GDi, 1.8, 2.0 GDi			05/99-08/04	Sum	23487 15,4	572499	-	-	-	-	-	-	-
1.8 GDi, 1.8			05/99-08/04	Ake	21706 15,5	-	572186	2	-	-	-	-	-
2.0 GDi			09/00-08/04	Ake	21706 15,5	-	572186	2	-	-	-	-	-
Pajero Sport (K9_W)													
3.0 GLS			11/98-	Ake	21370 16	-	572447	2		314 24		-	-
2.5 TDiC 15"			11/98-	Ake	21769 16,5	-	572370	2		277 24		562067	-
2.5 TDiC 16"			11/98-	Ake	21370 16	-	572447	2	-	-	-	-	-
2.5 TDiC, 3.0 GLS 15"/16"			11/98-	Sum	23593 15	-	572519	1		315 18		562380	-
Pajero Sport (KH)													
3500V6, 3200D			07/08-	Tok	24529 16	572574	-	-	-	-	-	-	-
Shogun (L04_G)													
2.6 GL			01/84-05/87	Ake	20699 15,5	572299	-	-		255 20		561456	-
2.6 GL			11/89-02/91	Sum	21373 16,4	572280	572281	2		258 22		561581	-
2.6			01/84-05/87	Sum	21373 16,4	572280	572281	2		276 20		561391	-
2.6, 3.0			06/87-02/91	Sum	21373 16,4	572280	572281	2		277 22		561765	-



MITSUBISHI

Shogun (L04_G)

2.3 TD, 2.5 TDiC (SWB)			10/84-05/87	Ake	20699 15,5	572299	-	-		255 20	561456	-
2.5 TDiC			06/87-02/91	Sum	21373 16,4	572280	572281	2		258 22	561581	-
2.5 TDiC (LWB)			10/86-05/87	Ake	20699 15,5	572299	-	-		276 20	561391	-
2.5 TDiC			06/87-02/91	Sum	21373 16,4	572280	572281	2		277 22	561765	-

Shogun (V2/4/6_W)

3.0, 3.5			03/91-08/99	Ake	21769 16,5	-	572370	2		277 24	562067	-
3.5			11/97-08/99	Ake	21769 16,5	-	572370	2		276 27	562203	-
3.5 GDi			09/99-08/06	Sum	23488 16	572497	-	-		290 26	562572	-
2.5 TDiC			03/91-08/99	Ake	21769 16,5	-	572370	2		277 24	562067	-
2.5 TDiC, 3.2 DiD			09/99-08/06	Sum	23488 16	572497	-	-		290 26	562572	-
3.0 GLS/GLX, 3.5			03/91-08/99	Ake	21840 14,8	-	572200	2		315 18	562380	-
3.5 GDi			09/99-08/06	Ake	23582 15,5	572498	-	-	-	-	-	-
2.5 TDiC			03/91-08/99	Ake	21840 14,8	-	572200	2		315 18	562380	-
2.5 TDiC, 3.2 DiD			09/99-08/06	Ake	23582 15,5	572498	-	-	-	-	-	-

Shogun Pinin (H66W)

1.8 GDi, 1.8, 2.0 GDi			05/99-06/07	Sum	23487 15,4	572499	-	-	-	-	-	-
1.8 GDi, 1.8, 2.0 GDi			05/99-06/07	Ake	21706 15,5	-	572186	2	-	-	-	-

Shogun Sport (K94W)

2.5 TDiC 15"			12/98-01/08	Ake	21769 16,5	-	572370	2		277 24	562067	-
2.5 TDiC 16"			12/98-01/08	Ake	21370 16	-	572447	2	-	-	-	-
2.5 TDiC 15"/16"			12/98-01/08	Sum	23593 15	-	572519	1		315 18	562380	-

Space Runner (N1_/N2_W)

1.8			09/91-09/92	Ake	21647 16	-	572381	2		256 24	561926	-
1.8			10/92-07/93	Ake	21647 16	-	572381	2		256 24	561824	-
1.8, 1.8			02/93-09/99	Sum	21647 16	-	572381	2		256 24	561926	-
1.8 4x4/FWD(-)ABS			02/93-09/99	Sum	21647 16	-	572381	2		256 24	561824	-
2.0, 2.0, 2.4 GDi			10/99-04/00	Ake	21370 16	-	572447	2		276 24	562285	-
2.0, 2.0, 2.4 GDi			05/00-06/05	Ake	23584 16	-	573278	2		276 24	562285	-
2.0 TD			06/91-07/93	Ake	21647 16	-	572381	2		256 24	561926	-
2.0 TD			08/93-09/99	Sum	21647 16	-	572381	2		256 24	561926	-
2.0 TD (+)ABS			08/93-09/99	Sum	21647 16	-	572381	2		256 24	561824	-
1.8			06/91-09/99	Ake	21706 15,5	-	572186	2		262 10	-	-
2.0, 2.4 GDi			10/99-04/03	Ake	21706 15,5	-	572186	2	-	-	-	-
2.0 TD (+)ABS			06/91-09/99	Ake	21706 15,5	-	572186	2		262 10	-	-



MITSUBISHI

Space Star (DG_A)

1.3, 1.3, 1.6, 1.8 GDi, 1.8, 1.9 DiD			08/98-03/06	TRW	21920 15,1	-	571940	2		256 24		561926	-
			08/98-03/06	TRW	21861 15,3	-	571941	2		260 10		562059	-

Space Wagon (N3_W)

1.8, 2.0			10/83-04/91	Ake	20955 15,5	572295	-	-		242,3 18		561288	-
1.8, 2.0, 2.4			05/91-11/98	Ake	21647 16	-	572381	2		256 24		561926	-
1.8, 2.0 4x4/FWD(-)ABS			05/91-11/98	Ake	21647 16	-	572381	2		256 24		561824	-
2.0			12/98-08/05	Ake	21370 16	-	572447	2		276 24		562285	-
1.8 TD, 1.8 D			10/83-04/91	Ake	20955 15,5	572295	-	-		242,3 18		561288	-
1.8 TD, 2.0 TD			05/91-11/98	Ake	21647 16	-	572381	2		256 24		561926	-
1.8 TD, 2.0 TD (+)ABS			05/91-11/98	Ake	21647 16	-	572381	2		256 24		561824	-
1.8, 2.0, 2.4			05/91-11/98	Ake	21706 15,5	-	572186	2		262 10		562018	-
2.0 GDi, 2.4 GDi			12/98-08/05	Ake	23373 15,3	-	572493	4	-	-	-	-	-
1.8 TD, 2.0 TD (+)ABS			05/91-05/94	Ake	21706 15,5	-	572186	2		262 10		562018	-

Sport Wagon (K9_W/V7_W)

2.5 TDiC 15"			11/98-12/04	Ake	21769 16,5	-	572370	2		277 24		562067	-
2.5 TDiC 16"			11/98-12/04	Ake	21370 16	-	572447	2	-	-	-	-	-
2.5 TDiC			10/02-08/03	Sum	23488 16	572497	-	-	-	-	-	-	-
2.5 TDiC 15"/16"			11/98-12/04	Sum	23593 15	-	572519	1		315 18		562380	-
2.5 TDiC			10/02-08/03	Ake	23582 15,5	572498	-	-	-	-	-	-	-

Starion (A18_)

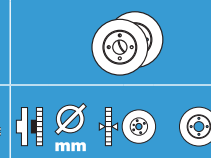
2.0 i, 2.6 i			02/88-03/90	Sum	20593 14,5	572203	-	-	-	-	-	-	-
Canter 2.8 TDi			05/96-07/05	Sum	23501 17,3	572533	-	-	-	-	-	-	-

MITSUBISHI

VUL

L200 (K_T)

1.6			04/87-10/88	Sum	21373 16,4	572280	572281	2		258,5 22		561485	-
1.6, 2.0			11/88-08/96	Sum	21373 16,4	572280	572281	2		258,5 22		561485	-
2.0 4x4			11/86-10/88	Sum	21373 16,4	572280	572281	2		277 22		561765	-
2.0, 2.0 RWD			11/86-08/96	Sum	21373 16,4	572280	572281	2		258,5 22		561485	-
2.0 4x4			11/86-08/96	Sum	21373 16,4	572280	572281	2		277 22		561765	-
2.0 GL			09/96-05/00	Ake	23290 15,6	-	572419	2	-	-	-	-	-
2.0 GL			06/00-07/01	Sum	23086 17	-	572495	1	-	-	-	-	-
2.4 (+/-)ABS			11/96-05/00	Ake	23290 15,6	-	572419	2		277 24		562067	-
2.4 (+)ABS			01/99-07/01	Ake	21769 16,5	-	572370	2		277 24		562067	-
2.4			06/00-07/01	Sum	23086 17	-	572495	1		277 24		562067	-
2.6			11/89-05/92	Sum	21373 16,4	572280	572281	2		277 22		561765	-



MITSUBISHI

VUL

L200 (K_T)

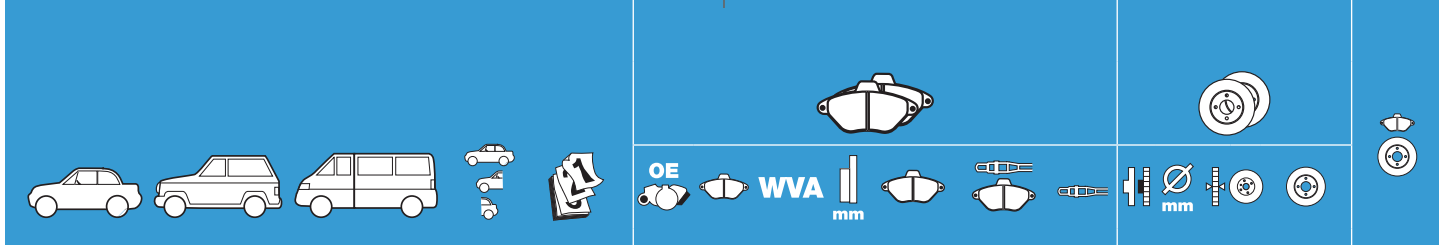
2.5			11/86-08/96	Sum		21373 16,4	572280	572281	2		258,5 22		561485	-
2.5 D			11/86-08/96	Sum		21373 16,4	572280	572281	2		277 22		561765	-
2.5 D RWD			11/88-08/96	Sum		21373 16,4	572280	572281	2		258,5 22		561485	-
2.5 TD 4x4			11/89-08/96	Sum		21373 16,4	572280	572281	2		277 22		561765	-
2.5 TD 4x4			11/89-08/96	Ake		21769 16,5	-	572370	2		277 22		561765	-
2.5 D (+/-)ABS			09/96-07/01	Ake		23290 15,6	-	572419	2	-	-	-	-	-
2.5 TD 4x4			09/96-05/00	Ake		23290 15,6	-	572419	2		277 24		562067	-
2.5 D GL (+)RWD			06/00-07/01	Sum		23086 17	-	572495	1	-	-	-	-	-
2.5 TD 4x4			06/00-07/01	Sum		23086 17	-	572495	1		277 24		562067	-
2.5 TD, 2.5 TDi 4x4			08/01-04/06	Sum		23879 16	-	572500	1		277 24		562067	-
2.5 TD, 2.5 DiD			01/06-	Tok		24529 16	572574	-	-		294 28		562695	-

L300 (LO/PO_P/V)

1.6, 2.0, 2.0, 2.4, 2.4 i			11/86-	Sum		21373 16,4	572280	572281	2		258 22		561580	-
1.6			11/86-05/94	Ake		20699 15,5	572299	-	-		255,5 20		561390	-
1.8 4x4			03/83-10/86	Ake		21109 15,5	572302	-	-		255 20		561456	-
2.0, 2.4 (+)4x4			11/86-05/96	Sum		21373 16,4	572280	572281	2		277 22		561765	-
2.0, 2.4			11/86-05/96	Sum		21373 16,4	572280	572281	2		258 22		561580	-
2.0			06/94-04/00	Ake		23290 15,6	-	572419	2	-	-	-	-	-
2.4 D			03/83-10/86	Ake		20699 15,5	572299	-	-	-	-	-	-	-
2.5 D VAN			11/86-02/06	Sum		21373 16,4	572280	572281	2		258 22		561580	-
2.5 D Pick Up-RWD			11/86-05/94	Ake		20699 15,5	572299	-	-		255,5 20		561390	-
2.5 TD VAN 4x4/RWD			11/86-	Sum		21373 16,4	572280	572281	2		277 22		561765	-
2.5 Van Bus			12/87-	Sum		21373 16,4	572280	572281	2		258 22		561580	-
2.5 TD Pick Up-RWD			06/94-05/99	Ake		23290 15,6	-	572419	2	-	-	-	-	-
2.5 TD VAN 4x4			06/94-09/03	Sum		21373 16,4	572280	572281	2		277 22		561765	-

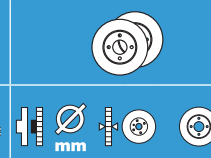
L400 (P_/V/W)

2.0, 2.0 (+/-)ABS			09/96-03/01	Ake		23290 15,6	-	572419	2	-	-	-	-	-
2.4			09/96-05/99	Ake		21370 16	-	572447	2		276 24		562228	-
2.4			06/99-09/02	Ake		21769 16,5	-	572370	2		276 24		562228	-
2.5 TD 14"/15" (+)ABS			09/96-03/01	Ake		21370 16	-	572447	2	-	-	-	-	-
2.5 TD (+/-)ABS			09/96-10/02	Ake		23290 15,6	-	572419	2	-	-	-	-	-
2.5 TD (+)ABS			09/96-09/02	Ake		21840 14,8	-	572200	2		315 18		562380	-



NISSAN

100NX (B13)													
1.6 (+/-)ABS			10/90-07/96	Sum	21657 16,5	-	572210	2		240 18		561486	-
2.0 GTi			10/90-09/95	Ake	21386 15	572276	572277	2		256 26		561721	-
1.6 SLX/SLX T-Bar (+)ABS			10/90-07/96	Sum	21734 14	572154	572155^e	2		234 7		561728	-
2.0 GTi			10/90-09/95	Sum	- 21657 16,5	-	-	-		258 9		561726	-
200 SX (S13)													
1.8 Turbo 16V SX			08/88-09/91	Sum	21526 16,8	-	572339	2		257 22		561582	-
1.8 Turbo 16V SX			10/91-11/93	Sum	21633 17	-	572346	2		280 22		562232	-
1.8 Turbo 16V SX			08/88-11/93	Sum	- - -	-	-	-		- - -		-	-
300ZX (Z31/Z32)													
3.0 (+)Turbo			07/83-12/87	Ake	21099 17	572312	572313	2		280 26	-	561653^e	-
3.0 (+)Turbo			04/84-12/89	Ake	21099 17	572312	572313	2		280 26	-	561653^e	-
3.0 (+)Turbo			01/85-06/87	Sum	21122 14	572129	-	-		290 10	-	561648^e	-
3.0 (+)Turbo			07/87-12/89	-	- - -	-	-	-		282 20		561724^e	-
350Z (Z33)													
3.5			10/02-09/05	Bre	- - -	-	-	-		- - -		-	-
3.5			10/05-04/09	Bre	- - -	-	-	-		- - -		-	-
3.5			10/02-09/05	Bre	- - -	-	-	-		- - -		-	-
3.5			10/05-04/09	Bre	- - -	-	-	-		- - -		-	-
Almera (N15)													
1.4 (-)ABS			07/95-12/97	Sum	23004 15,8	-	572396	2		232 18		562024	-
1.4, 1.6			01/98-12/99	Sum	23004 15,8	-	572396	2		247 18		562025	-
1.6			07/95-12/97	Sum	23004 15,8	-	572396	2		247 18		562025	-
2.0 GTi			07/96-03/00	Sum	- - -	-	-	-		256 26		561721	-
2.0 D (+/-)ABS			07/95-12/99	Sum	23004 15,8	-	572396	2		247 18		562025	-
1.4 i, 1.6 i, 2.0 D (-ABS)			07/95-01/00	Ake	23005 15,8	-	572542	-		252 20		562424	-
1.4 i, 1.6 i, 2.0 D (+ABS)			07/95-01/00	Ake	23502 16	-	572541	-		252 20		562424	-
1.4, 1.4 S, 1.6 (+)ABS			01/98-12/99	Sum	21713 16	-	572376	2		258 9		561726	-
2.0 GTi			07/96-03/00	Sum	21713 16	-	572376	2		258 9		561726	-
2.0 D (+)ABS			07/95-12/97	Sum	23024 15	-	572398	2		234 7		561728	-
2.0 D (+)ABS			01/98-12/99	Sum	21713 16	-	572376	2		258 9		561726	-
Almera (N16)													
1.5 15"			04/00-11/02	TRW	23093 16,5	572422	-	-		257 22		561582	-
1.5, 1.8 15"/16"			04/00-03/01	TRW	21546 17,5	572310	-	-		280 22		562232	-
2.2 DiTD			04/00-03/01	TRW	21546 17,5	572310	-	-		280 22		562232	-
			04/00-11/02	TRW	21545 15,5	571421	-	-		258 10		562032	-



NISSAN

Almera (N16E)

1.5			01/00-11/02	TRW	23093 16,5	572422	-	-		257 22		561582	-
1.5			01/00-	TRW	23093 16,5	572422	-	-		280 22		562232	-
1.8			01/00-	TRW	23093 16,5	572422	-	-		280 22		562232	-
1.5 DCi , 1.8, 2.2 Di (-)ABS			06/03-	TRW	21694 17,3	572340	-	-		280 22		562232	-
1.5 DCi (+)ABS			06/03-	TRW	23093 16,5	572422	-	-		280 22		562232	-
2.2 DiTD, 2.2 DCi			01/00-	TRW	23093 16,5	572422	-	-		280 22		562232	-
1.5, 1.8			01/00-	TRW	21545 15,5	571421	-	-		258 10		562032	-
1.5 DCi, 2.2 DCi			06/03-	TRW	21545 15,5	571421	-	-		258 10		562032	-
2.2 DiTD			01/00-04/03	TRW	21545 15,5	571421	-	-		258 10		562032	-

Almera Tino (V10M)

1.8, 2.0			04/00-05/03	TRW	23095 17,2	572428	572429	2		280 28		562441	-
1.8			06/03-	TRW	23095 17,2	572428	572429	2		280 28		562441	-
2.2 DiTD			04/00-05/03	TRW	23095 17,2	572428	572429	2		280 28		562441	-
2.2 DCi			06/03-	TRW	23095 17,2	572428	572429	2		280 28		562441	-
1.8, 2.0			04/00-05/03	TRW	21545 15,5	571421	-	-		278 10		562264	-
1.8			06/03-	TRW	21545 15,5	571421	-	-		278 10		562264	-
2.2 DiTD			04/00-05/03	TRW	21545 15,5	571421	-	-		278 10		562264	-
2.2 DCi			06/03-	TRW	21545 15,5	571421	-	-		278 10		562264	-

Cube (Z12)

1.5 DCi, 1.6			03/10-	Sum	24280 17	-	573304	-		280 24		562811	-
1.5 DCi, 1.6			03/10-	Ake	23871 14,3	-	572501	-	-	-	-	-	-

Juke

			06/06-	Sum -	-	-	-	-		295 26		562723	-
(-) 1.6 4WD			06/10-	Ake	24871 14	-	572654	2		292 9		562576	-

Leaf

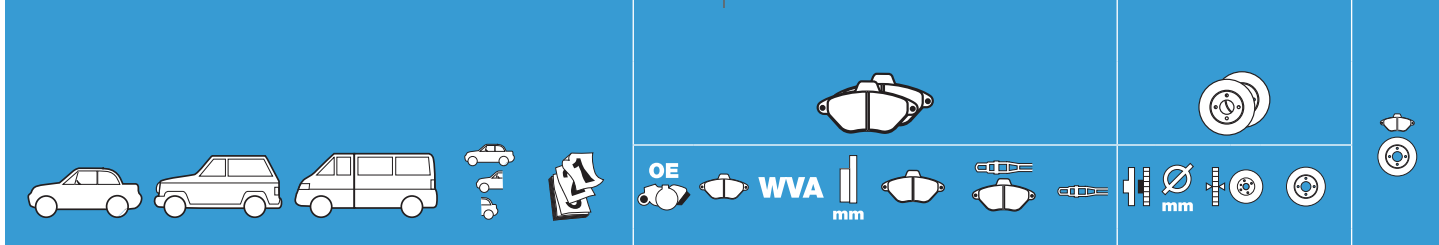
Electrique 80 kW	Electric		11/10-	Ake	24871 14	-	572654	2		292 16		562280	-
------------------	----------	--	--------	-----	----------	---	---------------	---	--	--------	--	---------------	---

Maxima (J30)

3.0			12/88-06/94	Sum	21633 17	572345	572346	2		280 22		561536	-
3.0			12/91-06/94	Sum -	-	-	-	-		280 26		562281	-
3.0			12/88-06/94	Sum	21553 14	-	572127	2		258 10		561649^e	-

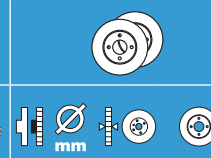
Maxima QX (A32/CA33)

2.0 V6 24V			10/94-12/99	Sum	21633 17	572345	572346	2		280 22		561536	-
2.0, 3.0 V6 24V			03/00-	Ake	23672 14,8	-	572506	2	-	-	-	-	-
2.5, 3.0 V6 24V			10/94-12/99	Sum	23086 17	-	572495	2		280 26		562281	-
2.0, 3.0 V6 24V			10/94-12/99	Sum	21713 16	-	572376	2	-	-	-	-	-



NISSAN

Maxima QX (A32/CA33)												
2.0 i, 3.0 i			10/94-12/99	Sum	21713 16,3	-	572582	-	-	-	-	-
Micra (K10/K11E/12E/CK12E)												
K10 1.0, 1.2			12/88-07/92	Ake	20957 15,5	572189	572190	2		214 12	561683	-
K11 1.0, 1.3 i			08/92-10/00	Ake	21626 15,8	572257	-	-		234 12	561663	-
K11 1.0 i 16V, 1.4 i 16V			09/00-02/03	Ake	21626 15,8	572257	-	-		238 18	562426	-
K11 1.5 D			05/98-02/03	Ake	21626 15,8	572257	-	-		238 18	562426	-
K12 1.2, 1.4 16V (+) CC, 1.6 SR160 K12E			01/03-09/11	TRW	23973 17,5	573125	-	-		260 22	562268	-
K12 1.4 , 1.6 SR160 CK12E, 1.6 (+) CC			01/03-10/10	TRW	23973 17,5	573125	-	-		260 22	562268	-
K12 1.5 DCi K12E			01/03-10/10	TRW	23973 17,5	573125	-	-		260 22	562268	-
K11 (+) ABS			08/92-9/00	Sum	23454 14,9	572568	-	-		240 7	562420	-
Micra III (K13)												
1.2, 1.2 DiG			11/10-	TRW -	- 17,3	-	-	-		260 22	562693	-
Murano (Z50)												
3.5			07/03-	Sum -	- -	-	-	-	-	- - -	-	-
3.5			07/03-	Ake	23871 14,3	-	572501	1	-	- - -	-	-
Murano (Z51)												
3.5 i			06/08-10/09	Ake	24872 14,2	-	572573	-	-	- - -	-	-
Navara (D40M)												
2.5 DCi			05/05-	Sum	23698 17	-	572575	2	-	- - -	-	-
2.5 DCi			05/05-	Tok -	- -	-	-	-	-	- - -	-	-
Note (E11E)												
1.4, 1.6			01/06-06/13	TRW	23973 17,5	573125	-	-		260 22	562268	-
1.5 DCi			01/06-06/13	TRW	23973 17,5	573125	-	-		260 22	562268	-
			01/06-06/13	TRW	20960 16,4	-	573005_{jc}	-	-	- - -	-	-
Pathfinder (R50)												
3.3 V6, 3.5			10/95-12/04	Nis	23422 16,5	572466	-	-		300 28	562388	-
2.5 DCi			01/05-	Tok	24203 19,5	-	572525	2	-	- - -	-	-
Pathfinder (R51M)												
4.0 C-VTC			06/05-09/06	Tok	24240 16	-	572610	-	-	- - -	-	-
2.5 dCi			02/05-08/10	Tok	24240 16	-	572610	-		295 20	561450	-
Patrol R160 (K_160/W_160)												
3.2 DX, 3.2 TD			01/81-08/08	Sum	20863 16,7	572361	-	-		295 20	561450	-



NISSAN

Patrol 260 (Ebro) APLG260/JPL260/KPL260/WRLG260

2.8, 3.0 APLG260/JPL260/KPL260/WRLG260			11/84-10/93	Sum	20863 16,7	572361	-	-		295 20	561450	-
2.7 TD, 2.8 D, 2.8 TD, 3.2 D, 3.2 TD G260/N260			12/83-06/01	Sum	20863 16,7	572361	-	-		295 20	561450	-
2.8 D JYL260/KYL260/WYLG260			03/89-03/96	Sum	20863 16,7	572361	-	-		295 20	561450	-

Patrol GR (Y60/Y61)

4.2 Y60			10/91-09/97	Sum	20863 16,7	572361	-	-	-	-	-	-
2.8 TD Hardtop/Wagon(-)ABS Y60			08/87-09/97	Sum	20863 16,7	572361	-	-		295 20	561450	-
2.8 TDiC Y61			10/97-	Ake	23611 19	-	572448	1	-	-	-	-
3.0 TDiC Y61			03/00-02/07	Ake	23611 19	-	572448	1	-	-	-	-
4.8 Y61	LPG prepared		03/00-02/07	Ake -	-	-	-	-	-	-	-	-
2.8 TD Y60			08/87-09/97	Sum	20098 19	572290	-	-		316 18	562223	-
2.8 TDiC Y61			10/97-02/00	-	-	-	-	-		316 18	562223	-
3.0 TDiC Y61			03/00-02/07	-	-	-	-	-		316 18	562223	-
4.8 Y61	LPG prepared		03/00-02/07	-	-	-	-	-	-	-	-	-

Pick Up (D21)

2.0, 2.4			09/85-05/94	Ake	21099 17	572312	572313	2		250 22	561500	-
2.4 4x4			09/85-04/92	Ake	21099 17	572312	572313	2		267 22	561401^e	-
2.4 4x4			05/92-01/98	Sum	21347 17	-	572373	2		277 26	561523	-
2.4			05/92-01/98	Sum	21347 17	-	572373	2		260 26	561798^e	-
2.5 D, 2.5 TD			09/85-09/88	Ake	21099 17	572312	572313	2		250 22	561500	-
2.5 TD 4x4			10/87-01/98	Ake	21099 17	572312	572313	2		277 26	561523	-

Pick Up (King Cab) (D22)

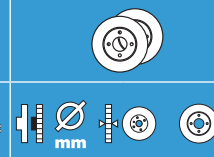
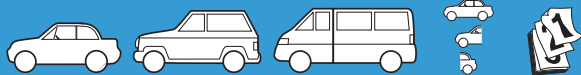
2.4 4x4			02/98-10/01	Sum	20863 16,7	572361	-	-		277 26	561523	-
2.4			11/01-04/05	Sum	20863 16,7	572361	-	-		260 26	561798^e	-
2.4 (+)ABS			11/01-04/05	Sum	20863 16,7	572361	-	-	-	-	-	-
2.4 Navara 4x4			11/01-04/05	Ake -	-	-	-	-		300 28	562388	-
2.5 TD, 2.5 TDi			02/98-04/05	Sum	20863 16,7	572361	-	-		260 26	561798^e	-
2.5 TD, 2.5 TDi			02/98-04/05	Sum	20863 16,7	572361	-	-	-	-	-	-
2.5 TDi			05/98-10/01	Sum	20863 16,7	572361	-	-		277 26	561523	-
2.5 TDi 4x4			11/01-04/05	Sum	21347 17	-	572373	2		300 28	562388	-

Pixo

1.0			06/09-	Sum	23507 15	-	572471	2		231 18	562674	-
-----	--	--	--------	-----	----------	---	---------------	---	--	--------	---------------	---

Prairie (M10/11)

2.0 M11			10/88-03/92	Sum	21526 16,8	572343	572339	2		257 22	561582	-
2.4 M11			04/92-02/94	Sum	21725 17	-	572347	2		250,3 22	561402	-



NISSAN

Primera(P10)

1.6			06/90-05/96	Ake	21280 16	571400	-	-		242 20	561614	-
1.6 , 2.0			05/93-03/99	TRW	21546 17,5	572310	-	-		257 22	561582	551080
2.0 TD			12/90-05/96	Ake	21280 16	571400	-	-		242 20	561614	-
1.6 , 2.0			05/93-05/99	TRW	21545 15,5	571421	-	-		258 10	562032	-

Primera(P11)

1.6, 2.0			04/98-05/99	TRW	23093 16,5	572422	-	-		257 22	561582	-
1.6, 1.8 (+)ABS, 2.0 (+)			06/99-12/01	TRW	23093 16,5	572422	-	-		280 22	562232	-
2.0			06/99-12/01	Ate	23160 17,3	572431	-	-		280 22	562232	-
2.0 TD			04/98-05/99	TRW	21546 17,5	572310	-	-		257 22	561582	551080
2.0 TD (+)ABS			04/98-05/99	TRW	23093 16,5	572422	-	-		257 22	561582	-
2.0 TD			06/99-12/01	TRW	23093 16,5	572422	-	-		280 22	562232	-
1.6, 1.8, 2.0			06/99-12/01	TRW	21545 15,5	571421	-	-		278 10	562227	-
2.0 TD (+/-)ABS			04/98-05/99	TRW	21545 15,5	571421	-	-		258 10	562032	-
2.0 TD			06/99-12/01	TRW	21545 15,5	571421	-	-		278 10	562227	-

Primera(P12)

1.6, 1.8, 2.0			01/02-04/03	Sum	23095 17,2	572428	-	-		280 28	562441	-
1.6, 1.8, 2.0			05/03-	TRW	23729 18	-	572449	2		280 28	562441	-
1.9 DCi, 2.2 DCi			05/03-	TRW	23729 18	-	572449	2		280 28	562441	-
2.2 DCT			03/02-04/03	Sum	23095 17,2	572428	-	-		280 28	562441	-
1.6, 1.8, 2.0			01/02-04/03	Ate	23482 16,5	573018	-	-		278 10	562264	-
1.2, 2.0, 1.9 DCi, 2.2 DCT, 2.2 DCi			05/03-	Ate	23482 16,5	573018	-	-		278 10	562264	-

Primera Estate/Wagon (P12E)

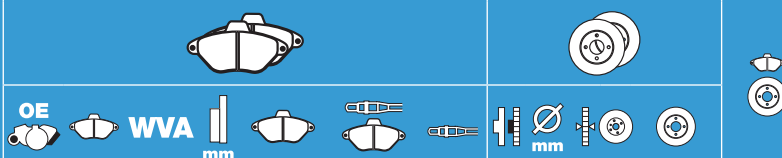
1.6, 1.8, 2.0			01/02-04/03	Sum	23095 17,2	572428	-	-		280 28	562441	-
1.6, 1.8, 2.0			05/03-	TRW	23729 18	-	572449	2		280 28	562441	-
1.9 DCi, 2.2 DCi			05/03-	TRW	23729 18	-	572449	2		280 28	562441	-
2.2 DCT			03/02-04/03	Sum	23095 17,2	572428	-	-		280 28	562441	-
1.6, 1.8, 2.0			01/02-	Ate	23482 16,5	573018	-	-		278 10	562264	-
1.9 DCi, 2.2 DCT, 2.2 DCi			03/02-	Ate	23482 16,5	573018	-	-		278 10	562264	-

Primera Estate/Wagon (W10)

1.6, 2.0			07/90-01/98	Sum	21526 16,8	572343	572339	2		257 22	561582	-
2.0 D /LX/LXD/SLX (+/-)ABS			07/90-01/98	Sum	21526 16,8	572343	572339	2		257 22	561582	-
1.6 (+)ABS, 2.0 , 2.0 D (+)ABS			07/90-01/98	Sum	21713 16	-	572376	2		258 9	561725	-

Primera Estate/Wagon (WP11E)

1.6, 1.8, 2.0 (+/-) /			02/98-12/01	TRW	23093 16,5	572422	-	-		280 22	562232	-
2.0 (+)			06/99-12/01	Ate	23160 17,3	572431	-	-		280 22	562232	-



NISSAN

Primera Estate/Wagon (WP11E)

2.0 TD			02/98-12/01	TRW	23093 16,5	572422	-	-		280 22		562232	-
2.0			02/98-12/01	TRW	21545 15,5	571421	-	-		278 10		562227	-

QX

2.0			10/94-12/99	Sum	21633 17	572345	572346	2		280 22		561536	-
2.0			01/00-10/01	Ake	23672 14,8	-	572506	2	-	-	-	-	-
3.0			10/94-12/99	Ake -	-	-	-	-		280 26		562281	-
2.0, 3.0			10/94-12/99	Sum	21713 16	-	572376	2	-	-	-	-	-
2.0			01/00-10/01	Sum -	-	-	-	-	-	-	-	-	-
3.0			01/00-09/04	Sum -	-	-	-	-	-	-	-	-	-

Qashquai

1.6, 1.5 dCi, 2.0, 2.0 dCi			10/06-	Ake	24632 17	-	573379	-		296 26		562578*	-
2.0, 2.0 dCi			10/06-	Sum -	23698 17	-	-	-		296 26		562578	-
1.5 dCi, 1.6, 2.0			02/10-	Ake	23871 14,3	-	572501	-		292 16		562280	-
SWB			10/06-04/08	Ake	23871 14,3	-	572501	-		292 9		562576	-

Serena

1.6 L			07/92-09/94	Ake	21099 17	572313	-	-		257 26		562115	-
1.6, 2.0			07/92-08/00	TRW	21410 15,5	572382	-	-		257 26		562115	-
1.6			10/94-08/00	TRW	21410 15,5	572382	-	-	-	-	-	-	-
2.0			07/92-08/00	Ake	21099 17	572313	-	-		257 26		562115	-
2.0 D			07/92-08/00	TRW	21410 15,5	572382	-	-		257 26		562115	-
2.3 D			10/94-08/00	TRW	21410 15,5	572382	-	-	-	-	-	-	-

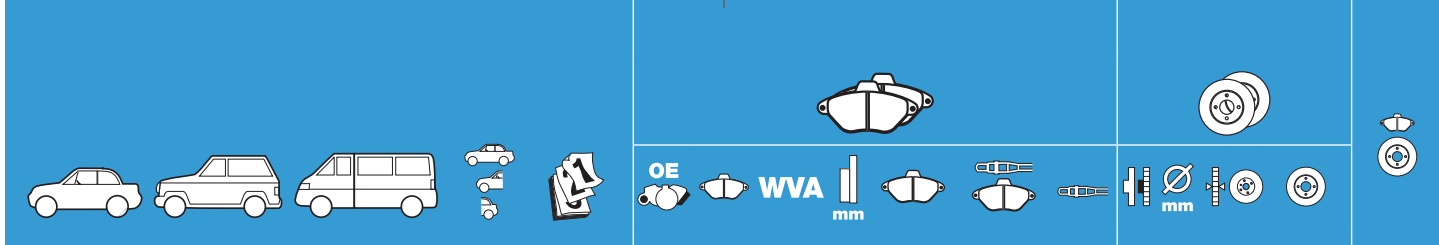
Sunny (N13)

1.0 L, 1.3, 1.4 L/LX/SLX, 1.5 LX/SLX, 1.6			07/86-09/90	Sum	20958 16	572206	572207	2		240 12		561461	551087
1.6			06/86-06/88	Ake -	-	-	-	-		240 18		561486	-
1.8 GT			10/88-09/90	Ake	21344 16	-	572236	2		254 20		561722	-
1.7 D LX/Pulsar/SLX			06/86-06/88	Ake -	-	-	-	-		240 18		561486	-
1.7 D LX/Pulsar/SLX			07/88-09/90	Ake	21344 16	-	572236	2		240 18		561486	-
1.8 GT			10/88-09/90	Sum	21734 14	572154	572155	2		214 12		561583	-

Sunny (N14)

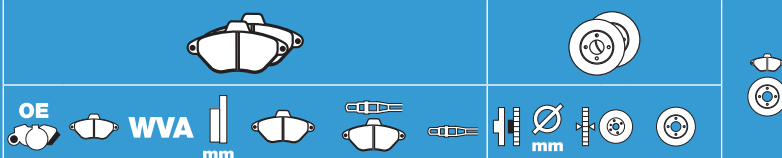
1.4, 1.6			10/90-06/95	Sum	21657 16,5	-	572210	2		240 18		561486	-
1.6 SLX (+)4x4 (+)ABS			10/90-12/91	Sum	21657 16,5	-	572210	2		240 18		561486	-
2.0 GT GTiR			10/90-06/95	Ake	21386 15	572276	572277	2		256 26		561721	-
2.0 D			10/90-06/95	Sum	21657 16,5	-	572210	2		240 18		561486	-
1.4, 1.6 (+)ABS			10/90-06/95	Sum	21734 14	572154	572155	2		234 7		561728	-
2.0 GT			10/90-10/93	Sum	21580 15,8	572110^e	-	-		258 9		561726	-

* (-)4WD



NISSAN

Sunny (N14)	
2.0 GTiR 4x4(-)ABS	10/90-10/93 Sum 21580 15,8 572110^e - - - - - - -
2.0 GT FWD, 2.0 GTiR 4x4(-)ABS	11/93-06/95 Sum 21713 16 - 572376 2 258 9 561726 -
2.0 GTiR	10/90-06/95 Sum 21713 16 - 572376 2 - - - - -
2.0 D (+)ABS	10/90-06/95 Sum 21734 14 572154 572155 2 234 7 561728 -
Sunny Estate/Wagon (B310)	
1.4, 1.5	11/78-02/82 Sum 20485 14,5 572106 572107 2 245 10 561201^e -
Sunny Estate/Wagon (B11)	
1.3, 1.5, 1.6	03/82-05/86 Sum 20958 16 572206 - - 240 12 561273 -
1.7 D	03/82-05/86 Ake 20718 14,5 572230 - - 232 18 561449 -
Sunny Estate/Wagon (B12)	
1.6	06/86-09/88 Ake 21344 16 - 572236 2 240 18 561486 -
1.6 4x4	06/86-09/90 Ake 21344 16 - 572236 2 240 18 561486 -
1.8	01/89-09/90 Ake 21344 16 - 572236 2 254 20 561722 -
1.7 D	06/86-09/90 Ake 21344 16 - 572236 2 240 18 561486 -
1.8	01/89-09/90 Sum 21734 14 572154 572155 2 214 12 561583 -
Sunny Estate/Wagon (Y10)	
1.6	10/90-03/00 Sum 21716 16 - 572397 2 240 18 561486 -
1.6 SLX 4x4	04/94-07/95 Sum 21716 16 - 572397 2 - - - - -
2.0 D (+/-)ABS	10/90-03/00 Sum 21716 16 - 572397 2 240 18 561486 -
Teana	
2.5 i	06/10- Ake 24871 14 572654 - - - - - - -
Terrano (WD21)	
2.4 DX/ST, 2.7 TD	10/87-09/94 Sum 21347 17 - 572373 2 277 26 561523 -
3.0 SE	10/87-09/94 Sum 21347 17 572373 - - 277 26 561523 -
3.0 SE	10/87-09/94 Sum - 15,8 572234^e - - - - - - -
Terrano II (R20)	
2.4	02/93-02/02 TRW 21410 15,5 572382 - - 277 26 561523 -
2.4	01/98-02/02 Sum 21347 17 - 572373 2 - - - - -
2.7 TD, 2.7 TDiC	02/93-05/00 TRW 21410 15,5 572382 - - 277 26 561523 -
2.7 TD, 2.7 TDiC	02/93-05/00 Sum 21347 17 - 572373 2 - - - - -
2.7 TDiC, 3.0 TDi	06/00- TRW 21410 15,5 572382 - - 277 26 561523 -
2.7 TD, 2.7 TDiC	10/87-09/94 Sum - 15,8 572234^e - - - - - - -
Tiida (C11X/SC11X)	
1.6 i, 1.8 i, 1.5 dCi	03/07- TRW 24280 17 573304 - - - - - - -



NISSAN

X-Trail (T30)

2.5 SVE/Sport			11/02-06/07	Sum	23422 16,5	572466	-	-	-	-	-	-	-
2.2 TDDi, 2.2 DCi			06/01-06/07	Sum	23422 16,5	572466	-	-	-	-	-	-	-

X-Trail (T31)

			07/07-12/10	Ake	24632 17	-	573379	-		296 26	562578	-
			12/10-	Ake	24632 17	-	573379	-	-	-	-	-

X-Trail (T30)

			06/01-	Ake	23871 14,3	-	572501	1		292 16	562280	-
--	--	--	--------	-----	------------	---	---------------	---	--	--------	---------------	---

NISSAN

VUL

Cabstar (F22/F24)

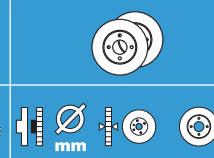
2.0			01/82-09/89	Ake	23370 15	572360	-	-	-	-	-	-
2.0			01/82-09/89	Sum	20863 16,7	572361	-	-	-	-	-	-
2.0			03/89-05/94	Ake	- - -	-	-	-	-	-	-	-
2.3 D			01/82-09/89	Ake	23370 15	572360	-	-	-	-	-	-
2.3 D			01/82-09/89	Sum	20863 16,7	572361	-	-	-	-	-	-
2.3 D			10/89-11/98	Ake	- - -	-	-	-	-	-	-	-
2.3 TDiC, 2.7 TD, 3.0 TDiC (type E)			12/98-06/04	Bos	- 23435 18,5	-	572564	2		263 24	561998	-
			09/06-	Bre	- 23921 20	-	573318	-	-	-	-	-
2.5 TDiC, 3.0 TDiC			10/06-	Bre	- - 20	-	-	-	-	-	-	-
3.0 TDiC			10/06-	Bre	- - 20	-	-	-	-	-	-	-

Interstar (X70) (base Master)

1.9 DCi, 2.2 DCi, 3.0 DCi			04/02-08/06	Bos	23613 18	573107	-	-		305,2 28	562190	-
2.5 DCi			04/02-	Bos	23613 18	573107	-	-		305,2 28	562190	-
1.9 DCi, 2.2 DCi, 3.0 DCi			04/02-08/06	Bos	23669 16,8	573055	-	-		305 12	562164	-
2.5 DCi			04/02-	Bos	23669 16,8	573055	-	-		305 12	562164	-

King Cab / Pick-Up (D21)

2.0, 2.4 /DX			09/85-05/94	Ake	21099 17	572312	572313	2		250 22	561500	-
2.4 4x4 /DX			09/85-09/88	Ake	21099 17	572312	572313	2		267 22	561401^e	-
2.4 DX			05/92-01/98	Sum	21347 17	-	572373	2		260 26	561798^e	-
2.4 DX/GL 4x4			05/92-01/98	Sum	21347 17	-	572373	2		277 26	561523	-
2.3 SD, 2.5 TD			09/85-09/88	Ake	21099 17	572312	572313	2		250 22	561500	-
2.5 DX			09/85-09/87	Ake	21099 17	572312	572313	2		267 22	561401^e	-
2.5 TD 4x4			10/87-01/98	Ake	21099 17	572312	572313	2		277 26	561523	-
2.4, 2.5 TDi, 3.2 TD			10/98-12/07	Ake	23970 17	-	572551	2		- -	-	-



NISSAN

VUL

Kubistar (X76) (base Kangoo)

1.2 (+)ABS			10/03-	Bos	21980 18	-	571931	1		259 20,7		561997	-
1.2 (-)ABS			12/03-	Bos	21980 18	-	571931	1		238 20,3		561336	551064
1.6			10/03-	Bos	21980 18	-	571931	1		259 20,7		561997	-
1.5 DCi 650kg 850kg (+)ABS			10/03-08/05	Bos	21980 18	-	571931	1		259 20,7		561997	-
1.5 DCi 650kg 810kg (-)ABS			10/03-08/05	Bos	21980 18	-	571931	1		238 20,3		561336	551064

(+) Fà D

			11/01-	Bos	23557 17,2	573012	-	-		- -		-	-
--	--	--	--------	-----	------------	---------------	---	---	--	-----	--	---	---

NV200

1.6 i, 1.5 dCi			08/09-	Tok	25087 17	572646	-	-		- - - -		-	-
----------------	--	--	--------	-----	----------	---------------	---	---	--	---------	--	---	---

NV200 Evalia

1.6 i, 1.5 dCi			07/11-	Tok	25087 17	572646	-	-		- - - -		-	-
----------------	--	--	--------	-----	----------	---------------	---	---	--	---------	--	---	---

Primastar (X83) (base Traffic)

2.0 120			07/02-	TRW	23099 18,5	573058	-	-		305,5 28		562241*	-
1.9 DCi, 2.5 DCi			07/02-	TRW	23099 18,5	573058	-	-		305,5 28		562241*	-
2.0 120			07/02-	TRW	23980 16	573059	-	-		280 12		562211	-
1.9 DCi, 2.5 DCi (+)ABS			07/02-	TRW	23980 16	573059	-	-		280 12		562365	-

Sunny Van (Y10)

1.6 L			11/92-04/96	Sum	21716 16	-	572397	2		240 18		561486	-
1.7 D LD			11/91-03/94	Sum	21716 16	-	572397	2		240 18		561486	-

Urvan (E20/23/24)

2.0, 2.4 E24			06/87-05/97	Sum	21347 17	-	572373	2		260 26		561798^e	-
2.2 D E23			01/82-05/97	Sum	20718 14,5	572230	-	-		252 20		561222	-
2.3 D E23			04/82-02/85	Sum	- - -	-	-	-		252 20		561222	-
2.3 D E23			03/85-01/87	Ake	20718 14,5	572230	-	-		252 20		561222	-
2.3 D E24			02/87-05/87	Sum	21347 17	-	572373	2		250 22		561637	-
2.3 D E24			06/87-05/97	Sum	21347 17	-	572373	2		260 26		561798^e	-

Nissan Trade (Motor Iberica)

2.0 D, 2.8 D			1991-	-	20706 17	571368	-	-		263 24		561998	-
--------------	--	--	-------	---	----------	---------------	---	---	--	--------	--	---------------	---

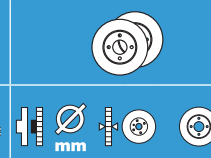
Vanette (C120/GC22/CM23)

1.5 GC22			07/87-11/94	Ake	21099 17	-	572312	-		250 22		561637	-
1.5, 2.0, 2.4 GC22			04/90-08/94	Sum	20863 16,7	572361	-	-		- - - -		-	-
2.0 D GC22			07/87-11/94	Ake	21099 17	-	572313	2		250 22		561637	-
2.0 D GC22			07/87-08/94	Sum	20863 16,7	572361	-	-		- - - -		-	-

Vanette Cargo (CM23)

1.6, 2.0 D, 2.3 D			09/94-05/01	TRW	21410 15,5	572382	-	-		257 26		562115	-
-------------------	--	--	-------------	-----	------------	---------------	---	---	--	--------	--	---------------	---

* (+) roulement 562365



OPEL

Adam

1.2, 1.4			10/12-	Bos	24288 17,8	-	573204	-		257 22		562304	-
----------	--	--	--------	-----	------------	---	---------------	---	--	--------	--	---------------	---

Agila

1.0, 1.2			03/00-07/03	Bos	23253 15,5	-	571981	1		247 12		562124	-
1.0, 1.2 I (+)ABS			07/03-04/08	Bos	23253 15,5	-	571981	1		253 17		562308	-
1.3 CDTi I (+)ABS			07/03-04/08	Bos	23253 15,5	-	571981	1		253 17		562308	-

Agila II

1.0, 1.2			05/-08-	TRW	23973 17,5	573125	573255	2		252 20		562456	-
1.3 CDTi			05/-08-	TRW	23973 17,5	573125	573255	2		252 20		562456	-

Antara (A)

2.4 , 3.2, 2.0 CDTi			08/06-	Mdo	24510 17	-	572570	2		296 29		562671	-
2.4 , 3.2, 2.0 CDTi			08/06-	Ake	24498 15,8	-	573386	2		303 20		562670	-

Ampera

Electric EV 151cv	Electric		11/11-	Mdo - - -	- - -	-	-	-		300 26		562631	-
Electric EV 151cv	Electric		11/11-	Mdo	25096 16,3	-	573335_{jc}	-		292 12		562640	-

Ascona C

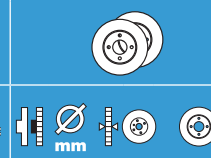
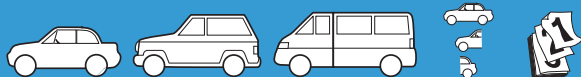
1.3, 1.6, 1.8			09/81-10/88	GM	20939 16	571276¹	-	-		236 12,7		561158	551020
1.8, 2.0			09/81-10/88	GM	20939 16	571539¹	-	-		236 20		561248	-
2.0 GT			09/83-10/88	GM	20939 16	571539¹	-	-		256 24		561488	-
1.6 D GL/GLS/LS			09/81-10/88	GM	20939 16	571276¹	-	-		236 12,7		561158	551020

Astra (F/G/H)

1.4, 1.6			09/91-08/94	Ate	21353 16	-	571492	581341		236 20		561248	-
1.4, 1.6			09/91-08/95	Ate	21353 16	-	571492	581341		236 12,7		561158	551019
1.4, 1.6, 1.8, 2.0			09/92-02/98	Ate	21201 17,5	571391	-	581337		256 24		561488	-
1.4, 1.6			09/95-02/98	Ate	21353 16	571924²	571492	581341		236 12,7		561158	-
1.6			09/91-02/98	Ate	21353 16	571924²	571492	581337		236 20		561248	551105
1.8			09/91-08/94	Ate	21353 16	571924²	571492	581337		256 20		561588	-
1.7 D , 1.7 TD			09/91-08/93	Ate	21353 16	571924²	571492	581341		236 20		561248	551105
1.7 D , 1.7 TD GLS			09/93-02/98	Ate	21201 17,5	571391	-	581337		256 24		561488	-
1.8, 2.0			11/91-02/98	Ate	21140 15,7	571407	-	-		260 10		561652	-

Astra G

1.2, 1.4, 1.6, 1.8			03/98-01/05	Ate	23063 18	-	571968	2		256 24		562069	551160
1.2			03/98-01/05	Ate	23063 18	-	571968	2		256 11		562068	551158
1.6			09/00-01/05	Ate	23057 19,6	-	571975	-		256 24		562069	-
1.8, 2.0, 2.2			03/98-01/05	Ate	23057 19,6	-	571975	-		280 25		562070	551132



OPEL

Astra G

2.0 OPC Turbo OPC			10/99-07/04	Ate	23123 20,3	-	573146	2		308 25		562240¹	-
1.7 TD, 1.7 DTi, 1.7 CDTi, 2.0 Di, 2.0 DTi			03/98-01/05	Ate	23063 18	-	571968	2		256 24		562069	551160
2.0 Di, 2.0 DTi			03/98-01/05	Ate	23057 19,6	-	571975	-		280 25		562070	551132
1.6 Njoy			06/02-01/05	Ate	23057 19,6	-	571975	-		256 24		562069	-
1.6 CNG Eco	Bio		06/02-07/04	Ate	23057 19,6	-	571975	-		280 25		562070	551132
1.2, 1.4, 1.6, 1.8			03/98-05/01	Bos	23258 16,9	-	573010	2		240 10		562071	551161
1.2, 1.4, 1.6			09/00-01/05	TRW	23416 15,2	-	573122	2		240 10		562071	-
1.8, 2.0, 2.2			03/98-05/01	Bos	23258 16,9	-	573010	2		264 10		562072	551162
1.8, 2.0 Turbo OPC, 2.2			06/01-01/05	TRW	23416 15,2	-	573122	2		264 10		562072	-
1.7 TD, 1.7 DTi, 2.0 Di, 2.0 DTi			03/98-05/01	Bos	23258 16,9	-	573010	2		240 10		562071	551161
1.7 DTi, 1.7 CDTi			06/01-01/05	TRW	23416 15,2	-	573122	2		240 10		562071	-
2.0 Di G			03/98-05/01	Bos	23258 16,9	-	573010	2		264 10		562072	551162
2.0 Di, 2.0 DTi, 2.2 DTi			06/01-01/05	TRW	23416 15,2	-	573122	2		264 10		562072	-
1.6 Njoy			06/02-01/05	TRW	23416 15,2	-	573122	2		240 10		562071	-
1.6 CNG Eco	Bio		06/02-07/04	TRW	23416 15,2	-	573122	2		240 10		562071	-

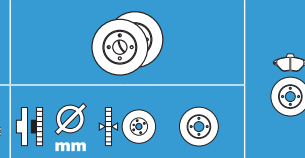
Astra H

1.2, 1.8			02/04-	Ate	23832 20,3	-	573153	2		280 25		562070	-
1.4 , 1.6 (L35/L48)			02/04-	Ate	23057 19,6	-	571975	-		280 25		562315	-
1.4, 1.6			02/04-	Ate	23057 19,6	-	571975	-		280 25		562070	551132
2.0 GTC/Sport, 2.0 Turbo			02/04-	Ate	23057 19,6	-	571975	-		308 25		562240	-
1.3 CDTi			02/04-	Ate	23057 19,6	-	571975	-		280 25		562070	551132
1.7 CDTi			02/04-	Ate	23832 20,3	-	573153	2		280 25		562070	-
1.3 CDTi, 1.9 CDTi/ CDTi PF			02/04-	Ate	23832 20,3	-	573153	2		308 25		562240	-
1.4 , 1.6, 1.8			02/04-	TRW	23416 15,2	-	573122	2		240 10		562071	-
1.4 , 1.6, 1.8			02/04-	TRW	23416 15,2	-	573122	2		264 10		562072	-
1.4 GTC/GTC Sport, 1.6 GTC/GTC Sport, 2.0			02/04-	TRW	23416 15,2	-	573122	2		264 10		562072	-
1.3 CDTi, 1.7 CDTi, 1.9 CDTi/ CDTi PF			02/04-	TRW	23416 15,2	-	573122	2		264 10		562072	-

Astra Cabrio F

1.4			05/93-01/01	Ate	21353 16	571924²	571492	581341		236 12,7		561158	-
1.6			09/94-08/95	Ate	21353 16	-	571492	581341		236 20		561248	-
1.6			09/94-08/95	Ate	21353 16	-	571492	581341		246 12,7		561097	-
1.6			09/95-01/01	Ate	21353 16	571924²	571492	581341		236 20		561248	551105
1.8, 2.0			02/93-01/01	Ate	21201 17,5	571391	-	581337		256 24		561488	-
1.8			09/94-01/01	Ate	21140 15,7	571407	-	-		260 10		561652	551160

1 = 2.0 Turbo 240cv 562423 Ø 321x 28mm
2 = (-) Access/TU



OPEL

Astra Cabrio G

1.6			02/01-01/04	Ate	23057 19,6	-	571975	-		256 24		562069	-
-----	--	--	-------------	-----	------------	---	---------------	---	--	--------	--	---------------	---

Astra Cabrio (F/G/H)

1.6			02/04-10/05	Ate	23063 18	-	571968	2		256 24		562069	551160
1.8, 2.2			02/01-10/05	Ate	23057 19,6	-	571975	-		280 25		562070	551132
2.0 Turbo /OPC			06/02-10/05	Ate	23123 20,3	-	573146	2		308 25		562240¹	-
2.2 DTi			03/03-10/05	Ate	23057 19,6	-	571975	-		280 25		562070	551132
1.6			02/01-05/01	Bos	23258 16,9	-	573010	2		240 10		562071	551161
1.6			06/01-10/05	TRW	23416 15,2	-	573122	2		240 10		562071	-
2.0 Turbo /OPC Sport/Turbo Sport, 2.2			06/01-10/05	TRW	23416 15,2	-	573122	2		264 10		562072	-
2.2 DTi			03/03-10/05	TRW	23416 15,2	-	573122	2		264 10		562072	-

Astra Cabrio H

1.4, 1.6, 1.8, 2.0 Sport/Turbo Sport			10/05-	Ate	23832 20,3	-	573153	2		240 10		562071	-
1.4, 1.6, 1.8 (+)Sport			10/05-	Ate	23832 20,3	-	573153	2		280 25		562070	-
1.4, 1.6, 1.8, 2.0			10/05-	Ate	23832 20,3	-	573153	2		280 25		562315	-
2.0 Sport/Turbo Sport			10/05-	Ate	23832 20,3	-	573153	2		308 25		562240	-
1.9 CDTi PF			12/05-	Ate	23832 20,3	-	573153	2		240 10		562071	-
1.9 CDTi PF H			12/05-	Ate	23832 20,3	-	573153	2		308 25		562240	-
1.4, 1.6, 1.8, 2.0 Sport/Turbo Sport			10/05-	TRW	23416 15,2	-	573122	2		240 10		562071	-
1.4, 1.6 (+)Sport, 1.8			10/05-	TRW	23416 15,2	-	573122	2		264 10		562072	-
1.9 CDTi PF			12/05-	TRW	23416 15,2	-	573122	2		240 10		562071	-
1.9 CDTi PF			12/05-	TRW	23416 15,2	-	573122	2		264 10		562072	-

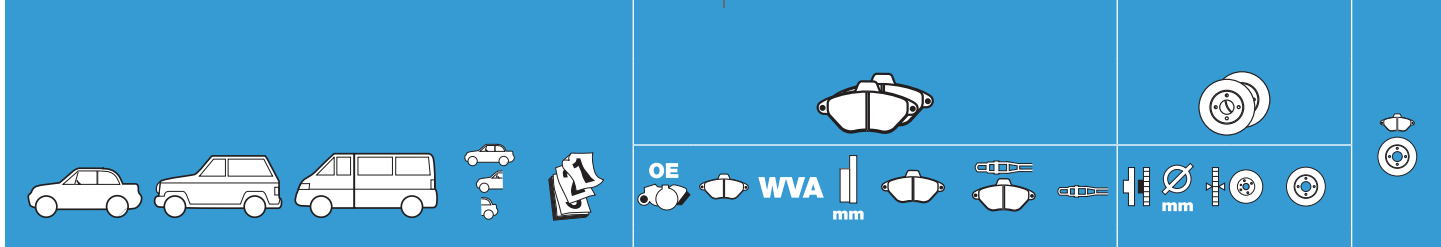
Astra Twintop (H)

Twintop 1.6, 1.8, 2.0 Turbo			05/06-	Ate	23832 20,3	-	573153	2		280 25		562278	-
Twintop 1.6, 1.8			05/06-	Ate	23832 20,3	-	573153	2		280 25		562070	-
Twintop 2.0 Turbo			05/06-	Ate	23832 20,3	-	573153	2		308 25		562240	-
Twintop 1.9 CDTi			05/06-	Ate	23832 20,3	-	573153	2		280 25		562278	-
Twintop 1.9 CDTi			05/06-	Ate	23832 20,3	-	573153	2		308 25		562240	-
Twintop 1.6, 1.8, 2.0 Turbo			05/06-	TRW	23416 15,2	-	573122	2		264 10		562254	-
Twintop 1.6, 1.8, 2.0 Turbo			05/06-	TRW	23416 15,2	-	573122	2		264 10		562072	-
Twintop 1.9 CDTi			05/06-	TRW	23416 15,2	-	573122	2		264 10		562254	-
Twintop 1.9 CDTi			05/06-	TRW	23416 15,2	-	573122	2		264 10		562072	-

Astra Classic (F)

1.4, 1.4			03/98-08/02	Ate	21353 16	571924²	571492	581341		236 12,7		561158	-
1.6			03/98-08/02	Ate	21353 16	571924²	571492	2		236 20		561248	551105
1.6 CDX			03/98-08/02	Ate	21201 17,5	571391	-	-		256 24		561488	-

1 = 2.0 Turbo 240cv 562423 Ø 321x 28mm
2 = (-) Access/TU



OPEL

Astra Coupé (G)

1.6 , 1.8, 2.2			10/99-05/05	Ate	23057 19,6	-	571975	-		280 25		562070	551132
2.0 Turbo			10/99-02/03	Ate	23057 19,6	-	571975	-		308 25		562240	-
2.0 Turbo /OPC			03/03-05/05	Ate	23123 20,3	-	573146	2		308 25		562240 ¹	-
2.2 DTi			03/03-05/05	Ate	23057 19,6	-	571975	-		280 25		562070	551132
1.6 , 1.8, 2.0 Turbo /OPC, 2.2			06/01-05/05	TRW	23416 15,2	-	573122	2		264 10		562072	-
1.8, 2.0 Turbo, 2.2			10/99-05/05	Bos	23258 16,9	-	573010	2		264 10		562072	551162
2.2 DTi			03/03-05/05	TRW	23416 15,2	-	573122	2		264 10		562072	-

Astra J/GTC

15"			09/09-	Mdo	25076 19	-	573332 _{jc}	2		276 26		562642	-
16"			09/09-	Mdo	25079 19	-	573325 _{jc}	2		300 26		562631	-
17"			09/09-	Mdo	24412 19,3	-	573270 _{jc}	2	-	-	-	-	-
15"			09/09-	Bos	25096 16,3	-	573335 _{jc}	2		268 12		562651	-
16"			09/09-	Bos	25096 16,3	-	573335 _{jc}	2		292 12		562640	-

Calibra

2.0			06/90-07/97	Ate	21201 17,5	571391	-	581337		256 24		561488	-
2.0 Turbo, 2.5			08/91-08/94	TRW	21413 18,3	571530	-	581341		284 23,9		561694	-
2.0 Turbo, 2.5			09/94-05/98	Ate	21829 20,3	571920	-	581346		288 25		561960	-
2.0			08/89-05/98	Ate	21140 15,7	571407	-	-		261 10		561530	-
2.0 Turbo, 2.5 V6			08/91-08/96	Ate	21140 15,7	571407	-	-		270 10		561695	-

Campo

2.3			09/90-09/96	Ake	21544 16,5	-	572271	4		257 22		561643	-
2.2 D, 2.5 D, 2.5 TDCi, 3.1 TDi			09/90-09/96	Ake	21544 16,5	-	572271	4		257 22		561643	-
2.5 D, 3.1 TDi			10/96-	Ake	21544 16,5	-	572271	4		257 22		561643	-
2.5 DTi			08/01-	Ake	21544 16,5	-	572271	4		257 22		561643	-

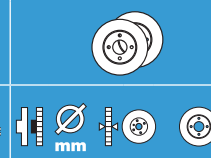
Cascada

1.4 Turbo, 1.6 SIDI			03/13-	Mdo	24412 19,3	-	573270 _{jc}	-	-	-	-	-	-
2.0 CDTi			03/13-	Mdo	24412 19,3	-	573270 _{jc}	-		236 10		561142	-

Corsa A

1.0, 1.2, 1.3 GL, 1.4			09/91-03/93	Ate	21353 16	-	571492	581341		236 12,7		561158	551019
1.4 GT			09/89-08/91	GM	20939 16	571539 ²	-	-		236 20		561248	-
1.6 GSi			08/88-08/91	GM	20939 16	571276 ²	-	-		236 12,7		561158	551020
1.5 D, 1.5 TD			09/87-08/91	GM	20939 16	571276 ²	-	-		236 12,7		561158	551020
1.5 D, 1.5 TD			08/91-03/93	Ate	21353 16	-	571492	581341		236 12,7		561158	551019
1.4			08/88-08/91	GM	20939 16	571276 ²	-	-		236 10		561142	-

1 = 2.0 Turbo 240cv 562423 Ø 321x 28mm
 2 = (-) Access -> 571833 =



OPEL

Corsa B

1.4			08/88-08/91	GM	20939 16	571276 ²	-	-		236 10		561142	-
1.0, 1.2, 1.4			08/94-08/00	Ate	21353 16	571924 ²	571492	581341		236 12,7		561158	-
1.2, 1.4 (+/-)ABS			04/93-08/94	Ate	21353 16	-	571492	581341		236 12,7		561158	551019
1.2, 1.2 Sport, 1.4			04/93-08/00	Ate	21353 16	571924 ²	571492	581341		236 20		561248	551105
1.6 (+/-)ABS			04/93-08/00	Ate	21353 16	571924 ²	571492	581341		256 20		561588	-
1.5 TD (+/-)ABS			04/93-08/94	Ate	21353 16	-	571492	2		236 12,7		561158	551019
1.5 TD, 1.7 D /Eco/Swing			09/94-08/00	Ate	21353 16	571924 ²	571492	2		236 12,7		561158	-

Corsa C

1.0, 1.2			09/00-07/06	TRW	23225 16,9	-	573011	2		236 12,7		561158	-
1.0, 1.2 (+)ABS			09/00-07/06	TRW	23225 16,9	-	573011	2		240 20		562290	-
1.0, 1.2 (+)ABS			09/00-07/06	TRW	23225 16,9	-	573011	2		240 11		562195	-
1.4 (+)ABS			09/00-07/03	TRW	23225 16,9	-	573011	2		260 24		562196	551164
1.4 (+/-)ABS			08/03-07/06	TRW	23225 16,9	-	573011	2		260 24		562196	551164
1.8 (+) 15"/16"			09/00-07/06	TRW	23225 16,9	-	573011	2		260 24		562196	551164
1.3 CDTi			08/03-07/06	TRW	23225 16,9	-	573011	2		260 24		562196	551164
1.7 Di			09/00-07/03	TRW	23225 16,9	-	573011	2		240 20		562290	-
1.7 DTi			09/00-07/03	TRW	23225 16,9	-	573011	2		260 24		562196	551164
1.7 CDTi			08/03-07/06	Ate	23832 20,3	-	573153	2		280 25		562070	-
1.8 (+)GSi/GSi Irmischer			09/00-07/06	TRW	23284 14	573009	-	-		240 10		562181	-

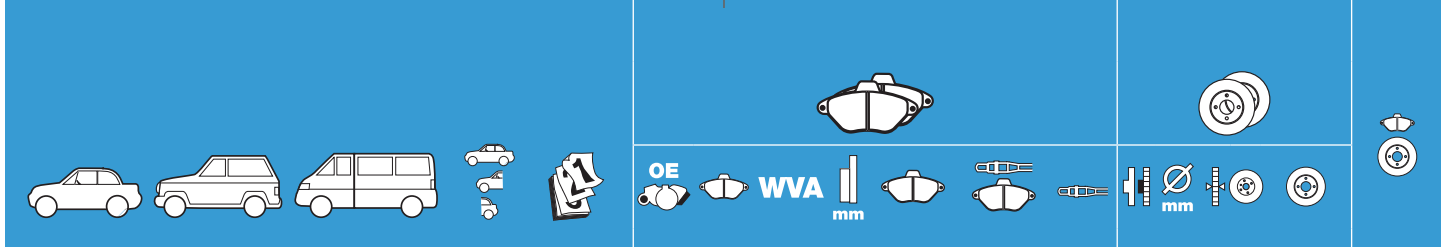
Corsa D

1.0, 1.2, 1.4			08/06-	Bos	24288 17,8	-	573204	2		257 22		562304	-
1.6 Turbo (192CV)			02/07-	Ate	23832 20,3	-	573153	2		308 25		562240	-
1.3 CDTi (discs Ø 284mm)			08/06-	Bos	23708 -	-	573308	1		284 22		562297	-
1.3 CDTi (75CV)			08/06-	Bos	24288 17,8	-	573204	2		284 22		562297	-
1.3 CDTi (90CV)			08/06-	Bos	24288 17,8	-	573204	2		257 22		562304	-
1.7 CDTi			08/06-	Bos	23981 19	-	573205	2		278 26		562582	-
1.7 CDTi			08/06-	Ate	23832 20,3	-	573153	2		278 26		562582	-
1.6 Turbo, 1.7 CDTi (125CV)			09/06-	Bos	24349 17,5	573166	-	-		264 10		562306	-

Frontera A

2.0 Sport, 2.4			08/91-02/95	Ake	21544 16,5	-	572271	4		257 22		561643	-
2.0 Sport (-)ABS			03/95-08/95	Sum	21845 16,5	-	572348	2		280 26		562064	-
2.0 Sport, 2.2 (+)ABS			03/95-08/98	Sum	21845 16,5	-	572348	2		280 26		562063	-
2.3 TD			08/91-02/95	Ake	21544 16,5	-	572271	4		257 22		561643	-
2.5 TDi, 2.8 TDi			03/95-08/98	Sum	21845 16,5	-	572348	2		280 26		562063	-
2.8 TDi			03/95-08/98	Sum	21845 16,5	-	572348	2		280 26		562064	-
2.0 Sport, 2.2 GL/GLS			03/95-08/98	Sum	21875 16	-	572221	4	-	-	-	-	-

2 = (-) Access/TU



OPEL

Frontera A

2.0 Sport, 2.2 GL/GLS			03/95-08/98	Ate	21563 14	-	572322	4	-	-	-	-	-
2.3 TD, 2.5 TDi, 2.8 TDi			09/96-08/98	Sum	21875 16	-	572221	4	-	-	-	-	-
2.3 TD, 2.5 TDi, 2.8 TDi			09/96-08/98	Ate	21563 14	-	572322	4	-	-	-	-	-

Frontera B

2.2 /Sport/Sport RS, 3.2			09/98-06/00	Sum	23250 16,5	573066	-	-		280 26	562064	-
2.2, 3.2, 3.2 MV6 Sport			09/98-07/04	Sum	23250 16,5	573066	-	-		280 26	562063	-
2.2 DTi			09/98-06/00	Sum	23250 16,5	573066	-	-		280 26	562064	-

Frontera (A/B)

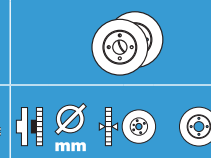
2.2 DTi (+/-)ABS			09/98-07/04	Sum	23250 16,5	-	573066	2		280 26	562063	-
2.2 Sport RS			09/98-07/04	Sum	21875 16	-	572221	4	-	-	-	-
3.2, 3.2 MV6 Sport			09/98-07/04	Sum	21875 16	-	572221	4	-	-	-	-
2.2 DTi B			09/98-07/04	Sum	21875 16	-	572221	4	-	-	-	-

Insignia

1.4 i			08/11-	Mdo	24416 19,3	-	573269_{jc}	2		296 30	562460	-
1.4 i			08/11-	Mdo	24412 19,3	-	573270_{jc}	2		321 30	562462	-
			01/09-	Mdo	24416 19,3	-	573269_{jc}	2		296 30	562460	-
			01/09-	Mdo	24412 19,3	-	573270_{jc}	2		321 30	562462	-
2.8 i V6 OPC			01/09-	Bre	23325 15,5	-	573347	2		337 30	562464	-
2.0 CDTI			01/09-	Mdo	24416 19,3	-	573269_{jc}	2		337 30	562464	-
2.0 Turbo, 2.0 CDTI			01/09-	TRW	24418 17,3	-	573326_{jc}	2		337 30	562464	-
			01/09-	TRW	24421 17,7	-	573313_{jc}	2		292 12	562461	-
			01/09-	TRW	24421 17,7	-	573313_{jc}	2		315 23	562463	-

Kadett (B/C/D/E)

Kadett E												
1.2 , 1.3 , 1.4, 1.6, 1.8 (+)			09/84-05/92	GM	20939 16	571276¹	-	581307		236 12,7	561158	551020
1.8, 2.0			09/84-05/92	Ate	21201 17,5	571391	-	581339		256 24	561488	-
1.8 GS			09/84-07/88	GM	20939 16	571539¹	-	581307		236 20	561248	-
2.0 GS/GSi/GT			09/84-08/89	GM	20939 16	571539¹	-	581307		256 24	561488	-
1.5 TD			09/87-05/92	GM	20939 16	571276¹	-	581307		236 12,7	561158	551020
1.6 D			09/84-08/89	GM	20939 16	571276¹	-	581307		236 12,7	561158	551020
1.7 D			09/89-05/92	GM	20939 16	571276¹	-	581307		236 12,7	561158	551020
2.0 GS/GSi/GT			09/89-05/92	Ate	21140 15,7	571407	-	-		261 10	561530	-



OPEL

Meriva

1.4, 1.6			04/03-04/10	TRW	23225 16,9	-	573011	2		260 24		562196	551164
1.4 16S, 1.6 16 V			04/03-	Ate	23832 20,3	-	573153	2		280 25		562278	-
1.4 Turbo, 1.6 OPC			08/05-	-	-	-	-	-		308 25		562240	-
1.8			07/03-	Ate	23832 20,3	-	573153	2		280 25		562278	-
1.3 CDTi, 1.3 CDTiPF, 1.7 DTi			04/05-	Ate	23832 20,3	-	573153	2		280 25		562278	-
1.7 CDTiPF			08/03-	Ate	23832 20,3	-	573153	2		280 25		562070	-
1.4, 1.6			04/03-	TRW	23416 15,2	-	573122	2		240 10		562071	-
1.6			04/03-	TRW	23416 15,2	-	573122	2		264 10		562254	-
1.6 OPC			08/05-	TRW	23416 15,2	-	573122	2		264 10		562072	-
1.8			07/03-	TRW	23416 15,2	-	573122	2		264 10		562254	-
1.3 CDTi, 1.3 CDTiPF, 1.7 DTi			04/05-	TRW	23416 15,2	-	573122	2		264 10		562254	-
			04/10-	TRW	23416 15,2	-	573122	2		264 10		562072	-

Midi

2.0			09/92-08/94	Sum	21115 15,5	572335	-	-		251 18		561693	-
2.0 TD, 2.2 D, 2.4 TD			09/92-04/97	Sum	21115 15,5	572335	-	-		251 18		561693	-

Mokka

1.4 turbo, 1.6, 1.7 CDTi (+)4WD			09/12-	Mdo	25079 19	-	573325 _{jc}	2		- - -		-	-
1.4 turbo, 1.6, 1.7 CDTi (+)4WD			09/12-	Bos	25096 16,3	-	573335 _{jc}	2		268 12		562651	-

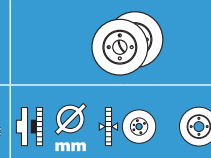
Monterey A/B

Monterey A

3.2			08/91-05/98	Sum	21845 16,5	-	572348	2		280 26		562064	-
3.2 (+)ABS			08/91-05/98	Sum	21845 16,5	-	572348	2		280 26		562063	-

Monterey B

3.5 (-)ABS			09/97-08/00	Sum	21845 16,5	-	572348	2		280 26		562064	-
3.5 (+)ABS			09/97-08/00	Sum	21845 16,5	-	572348	2		280 26		562063	-
3.5 (+)ABS			09/97-08/00	Ake	23250 16,5	-	573066	2		280 26		562063	-
3.0 DTi			09/97-08/00	Sum	21845 16,5	-	572348	2		280 26		562064	-
3.0 DTi (+)ABS			09/97-08/00	Sum	21845 16,5	-	572348	2		280 26		562063	-
3.0 DTi (+)ABS			09/97-08/00	Ake	23250 16,5	-	573066	2		280 26		562063	-
3.1 TDi			08/91-05/98	Sum	21845 16,5	-	572348	2		280 26		562064	-
3.1 TDi DTi (+)ABS			08/91-05/98	Sum	21845 16,5	-	572348	2		280 26		562063	-
3.1 TDi DTi (+)ABS			06/98-08/00	Ake	23250 16,5	-	573066	2		280 26		562063	-
3.2, 3.5 (+/-)ABS			08/91-08/00	Sum	21875 16	-	572221	4		- - - -		-	-
3.0 DTi (+/-)ABS			09/97-08/00	Sum	21875 16	-	572221	4		- - - -		-	-
3.1 TDi (+/-)ABS			08/91-05/98	Sum	21875 16	-	572221	4		- - - -		-	-



OPEL

Omega (A/B)

Omega A

1.8			09/86-08/89	GM	20939 16	571276 ¹	-	581334		258 12,6		561407	-
2.0, 2.4			09/86-08/88	GM	20939 16	571539 ¹	-	581334		258 24		561406	-
2.0, 2.4			09/88-04/94	Ate	21201 17,5	571391	-	581338		258 24		561406	-
2.6, 3.0			09/86-08/90	TRW	21226 17,8	571392	-	581340		280 24		561405	-
2.6, 3.0			09/90-04/94	Ate	21368 19,1	571493	-	581338		296 28		561730	-
2.3 D, 2.3 D			09/86-08/89	GM	20939 16	571276 ¹	-	581334		258 12,6		561407	-
2.3 D /TD			09/89-04/94	Ate	21201 17,5	571391	-	581338		258 24		561406	-
1.8, 2.0, 2.4, 2.6, 3.0			09/86-07/88	Ate	21051 15,8	571390	-	-		270 10		561408	-
1.8, 2.0, 2.4, 2.6, 3.0			08/88-04/94	Ate	21050 15,8	571389	-	-		270 10		561408	-
2.3 D LS/TD LS, 2.3 D /TD			09/86-07/88	Ate	21051 15,8	571390	-	-		270 10		561408	-
2.3 D LS/TD LS, 2.3 D /TD			08/88-04/94	Ate	21050 15,8	571389	-	-		270 10		561408	-

Omega B

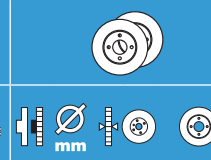
2.0			05/94-08/97	Ate	21413 18,3	571530	-	581370		286 24		561869	-
2.0			05/94-08/97	TRW	21368 19,1	571493	-	581370		296 28		561730	-
2.0, 2.2, 2.5, 3.0, 3.2			05/94-08/03	Ate	21413 18,3	571530	-	581370		286 24		561869	-
2.0			05/94-05/99	TRW	21368 19,1	571493	-	581370		296 28		561730	-
2.0 DTi, 2.2 DTi, 2.5 TD, 2.5 TDi			09/97-08/03	Ate	21413 18,3	571530	-	581370		286 24		561869	-
2.0, 2.2, 2.5, 3.0			05/94-08/03	Ate	21050 15,8	571389	-	-		285 12		561870	-
2.6, 3.2			08/00-08/03	Ate	21050 15,8	571389	-	-		286 20		562413	551165
2.0 DTi, 2.2 DTi, 2.5 TD, 2.5 TDi			05/94-08/03	Ate	21050 15,8	571389	-	-		285 12		561870	-

Signum

1.8 , 2.2 DGi (-) Sport susp.			02/03-11/08	Ate	23402 20,4	573089 _{jc}	-	581386		285 24,9		562216	551165
1.8 , 2.0 T, 2.2 DGi, 3.2 DGi			08/04-07/06	Ate	23402 20,4	573089 _{jc}	-	581390		302 28		562385	-
2.8, 3.2 DGi, 3.2 V6 (ch: 31068239-)			08/03-11/08	Ate	23404 20,4	573090 _{jc}	-	581390		302 28		562385	-
2.8 T Sport			12/05-11/08	Ate -	-	-	-	-		314 28		562390	-
1.9 CDTi, 2.0 DTi (-) Sport susp.			02/03-11/08	Ate	23402 20,4	573089 _{jc}	-	581386		285 24,9		562216	551165
1.9 CDTi			09/03-07/04	Ate	23402 20,4	573089 _{jc}	-	581386		302 28		562385	-
3.0 CDTi			08/03-11/08	Ate	23404 20,4	573090 _{jc}	-	581390		314 28		562390	-
1.8 , 2.2 DGi			02/03-07/04	Ate	24137 16	573186 _{jc}	-	-		278 11,9		562229	-
2.0 T, 2.2 DGi, 2.8, 3.2 DGi, 3.2 V6			05/03-07/05	Ate	24137 16	573186 _{jc}	-	-		292 19,9		562220	-
1.9 CDTi, 2.0 DTi			09/03-11/08	Ate	24137 16	573186 _{jc}	-	-		278 11,9		562229	-
1.9 CDTi, 3.0 CDTi			09/03-11/08	Ate	24137 16	573186 _{jc}	-	-		292 19,9		562220	-

Sintra

2.2 CD/GLS, 3.0 CD			11/96-09/99	Sum	23165 17,7	-	573063	4		278 32		562160	-
2.2 DTiCD			11/97-08/99	Sum	23165 17,7	-	573063	4		278 32		562160	-
2.2 CD/GLS, 3.0 CD			11/96-09/99	Ake	23361 14,6	573062	-	-		278 11		562161	-



OPEL

Sintra

2.2 DTICD			11/97-08/99	Ake	23361 14,6	573062	-	-		278 11	562161	-
-----------	--	--	-------------	-----	------------	---------------	---	---	--	--------	---------------	---

Tigra (A/B)

1.4, 1.6			09/94-04/01	Ate	21353 16	571924	571492	581341		256 20	561588	-
			07/04-	TRW	23225 16,9	-	573011	2		260 24	562196	551164
			07/04-	TRW	23284 14	-	573009	2		240 10	562181	-

Tigra TwinTop

1.4, 1.8			07/04-	TRW	23225 16,9	-	573011	2		260 24	562196	551164
1.3 CDTi			07/04-	TRW	23225 16,9	-	573011	2		260 24	562196	551164
1.4, 1.8			07/04-	TRW	23284 14	-	573009	2		240 10	562181	-
1.3 CDTi			07/04-	TRW	23284 14	-	573009	2		240 10	562181	-

Vectra (A/B/C) /

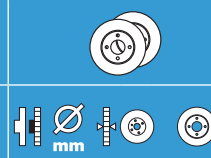
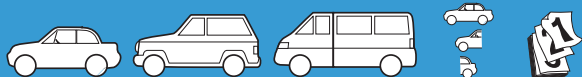
Vectra A

1.4, 1.6, 1.8			08/88-07/91	GM	20939 16	571276¹	-	581335		236 12,7	561158	551020
1.4, 1.6			08/91-08/95	Ate	21353 16	-	571492	581341		236 20	561248	-
1.8 GT, 2.0			08/88-08/95	Ate	21201 17,5	571391	-	581337		256 24	561488	-
2.0 Turbo 4x4, 2.5 CD			08/92-08/95	TRW	21413 18,3	571530	-	-		284 23,9	561694	-
1.7 D			08/88-07/91	GM	20939 16	571276¹	-	581335		236 12,7	561158	551020
1.7 D			08/91-06/94	Ate	21353 16	-	571492	581341		256 20	561588	-
1.7 D			08/92-08/95	GM	20939 16	571276¹	-	581335		236 12,7	561158	551020
1.7 TD			08/92-08/95	Ate	21353 16	-	571492	581341		256 20	561588	-
2.0 (ch: -N-V/5/172999337)			08/88-07/92	Ate	21140 15,7	571407	-	-		261 10	561530	-
2.0 (ch: P-1/5/7000001-)			08/88-08/95	Ate	21140 15,7	571407	-	-		270 10	561589	-
2.0 Turbo 4x4			08/92-06/94	Ate	21140 15,7	571407	-	-		270 10	561695	-
2.0			08/92-08/95	Ate	21140 15,7	571407	-	-		260 10	561652	-
2.5 CD			08/92-08/95	Ate	21140 15,7	571407	-	-		260 10	561978	-

Vectra B

1.6, 1.8			09/95-12/99	Ate	21201 17,5	571391	-	581371		256 24	561488	-
1.6, 1.8, 2.0, 2.5, 2.6			09/95-07/03	Ate	21829 20,3	571920	-	581376		288 25	561960	-
1.7 TD, 2.0 Di, 2.0 DTi			09/95-06/00	Ate	21201 17,5	571391	-	581371		256 24	561488	-
2.0 Di, 2.0 DTi			01/00-07/03	Ate	21829 20,3	571920	-	581376		288 25	561960	-
1.6, 1.8			09/95-12/99	Ate	21050 15,8	571389	-	-		270 10	561961	-
1.6, 1.8, 2.0, 2.2, 2.5, 2.6			09/95-07/03	Ate	21050 15,8	571389	-	-		286 10	561962	-
1.7 TD, 2.0 Di, 2.0 DTi			09/95-06/00	Ate	21050 15,8	571389	-	-		270 10	561961	-
2.0 Di, 2.0 DTi			01/00-07/03	Ate	21050 15,8	571389	-	-		286 10	561962	-

1 = (-) Access -> 571833 = +



OPEL

Vectra (A/B/C) /

Vectra C

1.8, 2.0 T, 2.2 DGi, 3.2 (+) Susp. Sport			04/02-07/04	Ate	23402 20,4	573089 _{jc}	-	581386		302 28		562385	-
1.8 , 2.0 T, 2.2 GDi (+) Susp. Sport			07/03-07/05	Ate	23402 20,4	573089 _{jc}	-	581386		302 28		562385	-
1.8, 2.0 T, 2.2 DGi			08/05-06/09	-	-	-	-	-		302 28		562385	-
2.8 16"			08/05-06/09	Ate	23404 20,4	573090 _{jc}	-	581390		285 24,9		562216	-
2.8 OPC			11/05-06/09	Ate	-	-	-	-		314 28		562390	-
3.2 16"			08/03-07/05	Ate	23404 20,4	573090 _{jc}	-	581390		285 24,9		562216	-
1.9 CDTi, 2.0 DTi, 2.2 DTi			04/02-07/04	Ate	23402 20,4	573089 _{jc}	-	581386		285 24,9		562216	551165
2.2 DTi, 3.0 CDTi (+) Susp. Sport			04/02-07/04	Ate	23402 20,4	573089 _{jc}	-	581386		302 28		562385	-
3.0 CDTi 16"			08/03-06/09	Ate	23404 20,4	573090 _{jc}	-	581390		285 24,9		562216	-
1.6, 1.8, 2.2, 2.2 DGi, 3.2			04/02-06/09	Ate	24137 16	573186 _{jc}	-	-		278 11,9		562229	-
2.0 T			02/03-06/09	Ate	24137 16	573186 _{jc}	-	-		292 19,9		562220	-
2.8			08/05-06/09	Ate	24137 16	573186 _{jc}	-	-		292 19,9		562220	-
2.8 OPC			11/05-06/09	Ate	24137 16	573186 _{jc}	-	-		292 19,9		562220	-
1.9 CDTi, 2.0 DTi, 2.2 DTi			04/04-05/05	Ate	24137 16	573186 _{jc}	-	-		278 11,9		562229	-
1.9 CDTi			06/05-06/09	Ate	24137 16	573186 _{jc}	-	-		278 11,9		562229	-
3.0 CDTi			02/03-06/09	Ate	24137 16	573186 _{jc}	-	-		292 19,9		562220	-

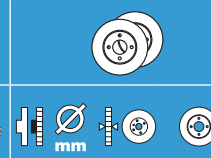
Zafira

1.6 (+)ABS, 1.8, 2.2			02/99-06/05	Ate	23057 19,6	-	571975 ¹	-		280 25		562070	551132
1.6			07/05-	Ate	23832 20,3	-	573153	2		280 25		562070	-
2.0 Turbo OPC			06/02-08/05	Ate	23123 20,3	-	573146	2		308 25		562240	-
2.0 Turbo, 2.2 DGi			07/05-	Ate	23832 20,3	-	573153	2		308 25		562240 ²	-
1.9 CDTi			07/05-	Ate	23832 20,3	-	573153	2		308 25		562240	-
2.0 DTi/Di, 2.2 DTi			02/99-06/05	Ate	23057 19,6	-	571975 ¹	-		280 25		562070	551132
1.6 CNG	Bio		09/02-06/05	Ate	23057 19,6	-	571975 ¹	-		280 25		562070	551132
1.6 (+)ABS, 1.8, 2.2			02/99-05/01	Bos	23258 16,9	-	573010	2		264 10		562072	551162
1.6 , 1.8			06/01-	TRW	23416 15,2	-	573122	2		264 10		562072	-
1.8, 2.0 Turbo OPC, 2.2 DGi			10/05-	TRW	23416 15,2	-	573122	2	-	-	-	-	-
2.0 Turbo OPC, 2.0, 2.2, 2.2 DGi			06/01-	TRW	23416 15,2	-	573122	2		264 10		562072	-
1.9 CDTi, 2.0 DTi			06/01-	TRW	23416 15,2	-	573122	2		264 10		562072	-
1.9 CDTi			07/05-	TRW	23416 15,2	-	573122	2	-	-	-	-	-
2.0 DTi/Di, 2.2 DTi			02/99-05/01	Bos	23258 16,9	-	573010	2		264 10		562072	551162

Zafira Tourer (P12)

16"			01/09-	Mdo	25079 19	-	573325 _{jc}	2		300 26		562631	-
17"			01/09-	Mdo	24494 17,1	-	573271 _{jc}	2	-	-	-	-	-
			01/09-	Bos	25096 16,3	-	573335 _{jc}	2		292 12		562640	-

1 = (+) TU 581385
(+) ordinateur de bord
2 = 562423 321 X 28 2.0 turbo OPC



OPEL VUL

Arena

1.9 D (+/-)ABS, 2.5 TD			06/98-04/01	Bdx 20927 18,5	-	571306	2		252 24		561171	-
------------------------	--	--	-------------	-----------------	---	---------------	---	--	--------	--	---------------	---

Astra Van (F/G/H)

Astra Van F

1.4, 1.6			09/91-08/95	Ate 21353 16	-	571492	581341		236 20		561248	-
1.4			09/94-02/98	Ate 21353 16	-	571492	581341		236 12,7		561158	551019
1.6			09/95-02/98	Ate 21353 16	571924	571492	581341		236 20		561248	551105
1.8			06/93-08/94	Ate 21353 16	571924	571492	581341		256 20		561588	-
1.7 D, 1.7 TD			09/91-02/98	Ate 21353 16	571924	571492	581341		236 20		561248	551105

Astra Van G

1.2			09/98-08/00	Ate 23063 18	-	571968	2		256 11		562068	551158
1.2, 1.4, 1.6 (+/-)ABS			09/98-04/05	Ate 23063 18	-	571968	2		256 24		562069	551160
1.6 (+) (+)ABS			12/00-04/05	Ate 23057 19,6	-	571975¹	-		256 24		562069	-
1.6 (+) (+)ABS			12/00-04/05	Ate 23063 18	-	571968	2		256 24		562069	551160
1.6 (+) (+/-)ABS			12/00-01/04	Ate 23057 19,6	-	571975¹	-		280 25		562070	551132
1.6			02/04-11/04	Ate 23063 18	-	571968	2		256 24		562069	551160
1.7 TD, 1.7 DTi, 2.0 DTi/Di			09/98-06/03	Ate 23063 18	-	571968	2		256 24		562069	551160
2.0 DTi/Di			09/98-04/05	Ate 23057 19,6	-	571975¹	-		280 25		562070	551132
1.2 , 1.4, 1.6 (+)ABS			09/98-05/01	Bos 23258 16,9	-	573010	2		240 10		562071	551161
1.4, 1.6 (+)ABS			06/01-04/05	TRW 23416 15,2	-	573122	2		240 10		562071	-
1.6 (+/-) / (+)ABS			12/00-05/01	Bos 23258 16,9	-	573010	2		240 10		562071	551161
1.7 TD, 2.0 DTi/Di (+/-)ABS			09/98-08/00	Bos 23258 16,9	-	573010	2		240 10		562071	551161
1.7 DTi (+)ABS			12/00-06/03	TRW 23416 15,2	-	573122	2		240 10		562071	-
2.0 DTi/Di (+/-)ABS			09/98-05/01	Bos 23258 16,9	-	573010	2		264 10		562072	551162
2.0 DTi/Di			06/01-04/05	TRW 23416 15,2	-	573122	2		264 10		562072	-

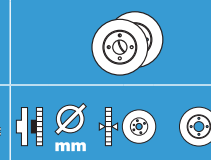
Astra Van H

1.6 /Enjoy			12/04-	Ate 23057 19,6	-	571975	-		280 25		562315	-
1.7 CDTi			12/04-	Ate 23057 19,6	-	571975	-		280 25		562070	551132
1.9 CDTi			12/04-	Ate 23832 20,3	-	573153	2		308 25		562240	-
1.6			12/04-	TRW 23416 15,2	-	573122	2		240 10		562071	-
1.7 CDTi, 1.9 CDTi			12/04-	TRW 23416 15,2	-	573122	2		264 10		562072	-

Combo (Astra) (F)

1.4 GL, 1.6 GL F			09/91-08/96	Ate 21353 16	-	571492	581341		236 20		561248	-
1.4 GL F			09/93-08/95	Ate 21353 16	-	571492	581341		236 12,7		561158	551019
1.4 F			09/95-08/96	Ate 21353 16	571924	571492	581341		236 12,7		561158	-
1.4 F			09/95-08/96	Ate 21201 17,5	571391	-	-		236 20		561248	-
1.7 D /GL, 1.7 D F			09/91-08/96	Ate 21353 16	571924	571492	581341		236 20		561248	551105

1 = (+) TU 581385
(+) ordinateur de bord



OPEL

VUL

Combo (Corsa) (B/C)

1.2, 1.4 B			11/92-07/01	Ate	21353 16	571924	571492	581341		236 20		561248	551105
1.7 D B			08/94-07/01	Ate	21353 16	571924	571492	581341		236 20		561248	551105
1.6 C			08/01-02/12	TRW	23225 16,9	-	573011	2		260 24		562196	551164
1.7 Di, 1.7 DTi C			08/01-02/12	TRW	23225 16,9	-	573011	2		260 24		562196	551164
			10/00-02/12	TRW	23416 15,2	-	573122	-		264 10		562254	-

Combo (Kadett) (E)

1.2, 1.6 E			08/84-08/93	GM	20939 16	571276 ¹	-	581307		236 12,7		561158	551020
1.3, 1.4 E			09/84-08/92	GM	20939 16	571276 ¹	-	581307		236 10		561142	-
1.6 D , 1.7 D E			09/84-08/92	GM	20939 16	571276 ¹	-	581307		236 12,7		561158	551020

Combo Cargo (X12)Tour

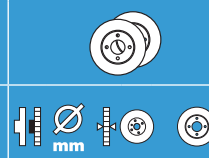
1.3 CDTi, 1.6 CDTi, 1.4 CNG, 20 CDTi (750Kg)			02/12-	Bos	23708 18,4	-	573075 _{jc}	-		284 22		561520	-
1.3 CDTi, 1.6 CDTi, 1.4 CNG, 20 CDTi (1000Kg)			02/12-	Ate -	- 20,3	-	-	-		305 28		-	-

Corsa Van (A/B/C)

Corsa Van A													
1.0			09/82-08/84	GM	20939 16	571276 ¹	-	-		236 10		561142	-
1.2, 1.3			09/82-07/90	GM	20939 16	571276 ¹	-	-		236 12,7		561158	551020
1.5 D			08/87-03/93	GM	20939 16	571276 ¹	-	-		236 12,7		561158	551020
Corsa Van B													
1.2, 1.4 (+/-)ABS			08/94-12/01	Ate	21353 16	571924	571492	581341		236 12,7		561158	-
1.2, 1.4 (+/-)ABS			08/94-12/01	Ate	21353 16	571924	571492	581341		236 20		561248	-
1.5 D, 1.7 D (+/-)ABS			09/94-12/01	Ate	21353 16	571924	571492	581341		236 12,7		561158	-
1.5 D, 1.7 D (+/-)ABS			09/94-12/01	Ate	21353 16	571924	571492	581341		236 20		561248	-
Corsa Van C													
1.2			09/00-07/03	TRW	23225 16,9	573011	-	2		236 12,7		561158	-
1.2			09/00-07/03	TRW	23225 16,9	573011	-	2		240 11		562195	-
1.2 (+)ABS			09/00-07/03	TRW	23225 16,9	573011	-	2		240 20		562290	-
1.4 (+/-)ABS			08/03-	TRW	23225 16,9	573011	-	2		260 24		562196	551164
1.3 CDTi (+/-)ABS			08/03-	TRW	23225 16,9	573011	-	2		260 24		562196	551164
1.7 Di (+/-)ABS			09/00-07/03	TRW	23225 16,9	573011	-	2		240 20		562290	-
1.7 DTi (+/-)ABS			09/00-07/03	TRW	23225 16,9	573011	-	2		260 24		562196	551164
1.7 CDTi			08/03-	Ate	23832 20,3	-	573153	2		280 25		562070	-

Kadett Van (D/E)

Kadett Van D													
1.2, 1.3			09/79-08/84	GM	20939 16	571276 ¹	-	581307		236 10		561142	-



OPEL

VUL

Kadett Van (D/E)

1.3 S, 1.6 L/S			09/79-08/84	GM		20939 16	571276 ¹	-	581307		236 12,7		561158	551020
1.6 D, 1.7 D			09/79-08/92	GM		20939 16	571276 ¹	-	581307		236 12,7		561158	551020

Kadett Van E

1.4			09/89-08/92	GM		20939 16	571276 ¹	-	581307		236 10		561142	-
1.8			08/88-05/92	GM		20939 16	571276 ¹	-	581307		236 12,7		561158	551020

Movano (base Master)

1.9 DTi			12/99-09/03	Bos		23302 18	571932	-	-		280 24		562105	-
1.9 DTi			12/99-09/03	Bos		23613 18	573107	-	-		305,2 28		562190	-
1.9 CDTi			10/03-04/10	Bos		23302 18	571932	-	-		280 24		562105	-
1.9 CDTi			10/03-04/10	Bos		23613 18	573107	-	-		305,2 28		562190	-
2.2 DTi, 2.5 D, 2.5 DTi, 2.8 DTi			11/98-09/03	Bos		23302 18	571932	-	-		280 24		562105	-
2.2 DTi, 2.5, 2.5 DTi, 2.8 DTi			11/98-09/03	Bos		23613 18	573107	-	-		305,2 28		562190	-
			12/99-04/10	Bos		23669 16,8	573055	-	-		305 12		562164	-

Movano B (base Master)

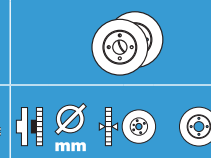
2.3 CDTi			05/10-	Bre	-	25147 18,2	-	573357	1		302 28		562713	-
2.3 CDTi			05/10-	Bre	-	25172 18,1	-	573358	1		302 18		-	-
2.3 CDTi			04/10-	Bos	-	25112 18,3	-	573359	1		305 12		-	-
2.3 CDTi			04/10-	Bos	-	25112 18,3	-	573359	1		305 12		562714	-

Vivaro (base Traffic)

2.0			09/00-	TRW		23099 18,5	573058	-	-		305,5 28		562241	-
1.9 Di, 1.9 DTi, 2.5 DTi			09/00-07/06	TRW		23099 18,5	573058	-	-		305,5 28		562241	-
2.0 CDTi, 2.5 DTIPF			08/06-	TRW		23099 18,5	573058	-	-		305,5 28		562241	-
2.0			09/00-	TRW		23980 16	573059	-	-		280 12		562211 ³	-
1.9 Di, 1.9 DTi, 2.5 DTi			09/00-07/06	TRW		23980 16	573059	-	-		280 12		562211 ³	-
2.0 CDTi, 2.5 DTIPF (+) ABS			08/06-	TRW		23980 16	573059	-	-		280 12		562365	-

Zafira Van

1.6, 1.8, 2.2 Comfort			09/02-	Ate		23057 19,6	-	571975 ²	2		280 25		562070	551132
1.8 (+)ABS			02/03-	Ate		23063 18	-	571968	2		280 25		562070	-
1.8 (-)ABS			02/03-	Ate		23063 18	-	571968	2		256 24		562069	551160
2.0 DTi, 2.2 DTi Comfort			09/02-	Ate		23057 19,6	-	571975 ²	2		280 25		562070	551132
2.0 Di Comfort (+)ABS			08/03-	Ate		23063 18	-	571968	2		280 25		562070	-
2.0 Di Comfort (-)ABS			08/03-	Ate		23063 18	-	571968	2		256 24		562069	551160
1.8, 2.2 Comfort			09/02-	TRW		23416 15,2	-	573122	2		264 10		562072	-
1.8 (-)ABS			02/03-	Bos		23258 16,9	-	573010	2		264 10		562072	551162
1.8 (+)ABS			02/03-	Bos		23258 16,9	-	573010	2		264 10		562072	551162
2.0 DTi Comfort			09/02-	TRW		23416 15,2	-	573122	2		264 10		562072	-



PEUGEOT

106

Electric	Accumulator/Electric			04/96-07/04	Bdx		21061 18	571911	571524	4		247 10		561253	551021
1.0 XR,, 1.1				08/91-07/04	Bdx		21061 18	571911	571524	4		247 10		561253	551021
1.0, 1.0 i, 1.1, 1.1 i				08/91-05/96	Ate		21145 17	571912	571473	2		238 8		561359	551022
1.0 XR, 1.1 XR/XT, 1.3 Rally, 1.4, 1.6	(+)ABS			08/91-08/97	Bdx		21061 18	571911	571524	4		247 20,5		561409	-
1.3 Rally, 1.6				05/95-07/04	Ate		21430 17	571902	571509	2		247 20,5		561409	551065
1.4				08/91-03/96	Bdx		21061 18	571911	571524	2		247 20,5		561409	-
1.4 D, 1.5 D (+)ABS				05/95-03/96	Ate		21430 17	571902	571509	2		247 20,5		561409	551065
1.6 i -S16 Rally				04/96-07/04	Bdx		20635 11	571334	-	-		247 8		561555	-

107

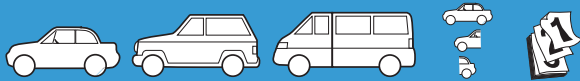
1.0				07/05-	Bos		23959 17,5	573135_{jc}	-	-		247 20		562311	-
1.4 HDi				09/05-	Bos		23959 17,5	573135_{jc}	-	-		247 20		562311	-

205

1.0, 1.1, 1.4, 1.6				02/83-03/85	TRW		20989 17,5	-	571320	2		247 10		561253	551009
1.0, 1.1, 1.3, 1.3 Rally/XRA, 1.4, 1.6				02/83-06/96	Bdx		21061 18	-	571332	2		247 10		561253	551011
1.0, 1.1, 1.3, 1.3 Rally/XRA, 1.4, 1.6				04/85-06/96	TRW		20989 17,5	-	571320	2		247 10		561253	551009
1.3 Rally/XRA				08/87-07/90	Bdx		21061 18	-	571332	2		247 10		561253	551011
1.3 Rally/XRA				08/87-07/90	TRW		20989 17,5	-	571320	2		247 10		561253	551009
1.6 GTi				02/83-07/90	TRW		20989 17,5	-	571320	2		247 20,5		561314	-
1.6 GTi				02/83-07/90	Bdx		21061 18	-	571332	2		247 10		561253	551011
1.9 GTi				02/83-05/97	TRW		20478 18	-	571327	2		247 20,5		561409	-
1.9 GTi				02/83-05/97	Bdx		21061 18	-	571332	2		247 10		561253	551011
1.8 D, 1.9 D				02/83-06/94	Bdx		21061 18	-	571332	2		247 10		561253	551011
1.8 D, 1.9 D				02/83-06/94	TRW		20989 17,5	-	571320	2		247 10		561253	551009
1.8 D XDT, 1.8 D	(+)ABS			08/90-05/97	Bdx		21061 18	-	571332	2		247 20,5		561409	-
1.9 GTi				02/83-05/97	Bdx		20635 11	571334	-	-		247 8		561410	-

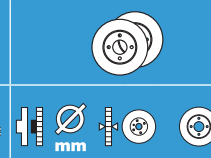
205 Cabrio

1.1 CT, 1.1 CJ, 1.4 CT, 1.4	1.6 Roland Garros			04/85-05/97	TRW		20989 17,5	-	571320	2		247 10		561253	551009
1.1 CT, 1.4 CT, 1.4	1.6 Roland Garros			02/83-05/97	Bdx		21061 18	-	571332	2		247 10		561253	551011
1.6 CTi				02/83-07/92	Bdx		21061 18	-	571332	2		247 20,5		561314	-
1.6 CTi				02/83-07/92	TRW		20989 17,5	-	571320	2		247 20,5		561314	-
1.9 CTi				05/86-06/96	TRW		20478 18	-	571327	2		247 20,5		561409	-
1.9 CTi				05/86-06/96	Bdx		20635 11	571334	-	-		247 8		561410	-



PEUGEOT

206 / / - 206+ (03/09-11/12)														
1.1 (-)ABS			08/98-07/00	Bos	23205	18	571954	-	-		247 10		561253	-
1.1, 1.4 (+)ABS			08/98-07/00	Bos	23205	18	571954	-	-		247 13		562055	551063
1.1 LX/XR/XS/XT			04/00-02/09	Bos	23205	18	573051	-	-		247 13		562055	551172
1.1 (+)ABS, 206+			08/00-02/09	Bos	23205	18	573051	-	-		247 13		562055	551172
1.1 XN			08/00-02/09	Bos	23205	18	573051	-	-		247 10		561253	-
1.1 / 1.4			08/98-02/09	Bos	23205	18	571954	-	-		247 13		562055	551172
1.4, 1.6 (+/-)ABS			08/98-07/00	Bos	23205	18	571954	-	-		247 20,5		561409	551170
1.4			08/00-02/09	Bos	23205	18	573051	-	-		247 20,5		561409	551171
1.6, 1.6 XS, 2.0 GTi/GTiS/Si/GT			07/00-02/09	Bos	23599	19	573030 _{jc}	-	-		266 22		562128	551148
1.6			08/00-08/02	Bos	23205	18	573051	-	-		247 20,5		561409	551171
2.0 GT/GTiS			01/99-08/99	Bos	23332	18	571965	-	-		266 20,5		561364	551141
2.0 GT/GTiS/GT			09/99-09/01	Bos	23332	18	573036	-	-		266 20,5		561364	551168
1.4 HDi			09/01-02/09	Bos	23205	18	573051	-	-		247 20,5		561409	551171
1.6 HDi (110cv)			04/04-02/09	Bos	23599	19	573030 _{jc}	-	-		266 22		562128	551148
1.9 D (-)ABS			08/98-07/00	Bos	23205	18	571954	-	-		247 13		562055	551063
1.9 D (+)ABS			08/98-07/00	Bos	23205	18	571954	-	-		247 20,5		561409	551170
1.9 D (+/-)ABS			03/00-08/02	Bos	23205	18	573051	-	-		247 20,5		561409	551171
2.0 HDi Ch:-8777			01/99-08/99	Bos	23332	18	571965	-	-		266 20,5		561364	551141
2.0 HDi Ch:8778-9078			09/99-09/01	Bos	23332	18	573036	-	-		266 20,5		561364	551168
2.0 HDi (+)SW			10/01-02/09	Bos	23599	19	573030 _{jc}	-	-		266 22		562128	551148
			01/99-02/09	Bdx	20635	11	571334	-	-		247 8		561555	-
206 CC														
1.6, 2.0 Ch:-8777			07/00-09/01	Bos	23332	18	571965	-	-		266 20,5		561364	551141
1.6, 2.0			10/01-03/06	Bos	23599	19	573030 _{jc}	-	-		266 22		562128	551148
1.6 16V, 2.0 S16			05/01-03/06	Bos	23332	18	573036	-	-		266 22		562128	551148
1.6 HDi FAP			02/05-03/06	Bos	23599	19	573030 _{jc}	-	-		266 22		562128	551148
			07/00-03/06	Bdx	20635	11	571334	-	-		247 8		561555	-
207 - 207 CC														
1.4			04/06-11/12	Bos	23599	19	573183	-	-		266 22		562128	-
1.6, 1.6 GT Turbo (+) Z5/Z4			04/06-11/12	Bos	23600	19	573031 _{jc}	-	-		283 26		562129	-
1.6 (+) Z5/Z4			01/07-11/12	Bos	23600	19	573031 _{jc}	-	-		283 26		562129	-
1.6 RC 16 S			03/06-11/12	Ate	23589	19	573134 _{jc}	-	-		302 26		562267	-
1.4 HDi			04/06-11/12	Bos	23599	19	573183	-	-		266 22		562128	-
1.6 HDi (+) Z5/Z4			04/06-12/06	Bos	23600	19	573031 _{jc}	-	-		283 26		562129	-
1.6 HDi (+) Z5/Z4			01/07-11/12	Bos	23600	19	573031 _{jc}	-	-		283 26		562129	-
			04/06-11/12	Bos	24150	17,3	573235 _{jc}	-	-		249 9		562374	-



PEUGEOT

208

			03/12-	Bos	23599 19	573030_{jc}	-	-		266 22		562128	-
			03/12-	Bos	23599 19	573030_{jc}	-	-		301,8 26		562641	-
			03/12-	Ate	23589 19	573134_{jc}	-	-		266 22		562128	-
			03/12-	Ate	23589 19	573134_{jc}	-	-		301,8 26		562641	-
1.6 - 1.6 HdI			03/12-	TRW	20960 16,4	573005_{jc}	-	-		249 9		562374	-

305

1.1, 1.3, 1.5, 1.6, 1.9 GTX			11/82-12/88	Bdx	21061 18	-	571332	2		266 10		561237	-
1.6 GT, 1.9 GTX			07/86-12/88	Bdx	20347 14,3	-	571337	2		266 20,5		561364	-
1.8 D, 1.9 D , 2.0 GLD/SRD			11/82-12/88	Bdx	21061 18	-	571332	2		266 10		561237	551030
2.0 GLD/SRD			11/82-12/88	TRW	20989 17,5	-	571320	2		266 10		561237	-

306 /

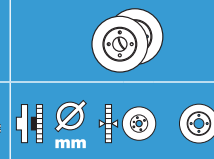
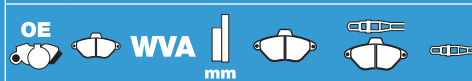
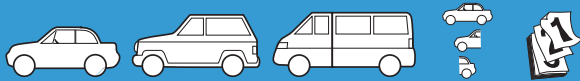
1.1, 1.4 			04/93-04/97	Bdx	21061 18	571911	571525	2		247 10		561253	-
1.1, 1.4, 1.6, 1.8 (+/-)ABS			04/93-04/97	Ate	21430 17	571902	571509	2		247 20,5		561409	551065
1.4, 1.6 			05/97-06/00	Bos	23205 18	571930	-	-		247 13		562055	-
1.4 			05/97-06/00	Bos	23205 18	571930	-	-		247 20,5		561409	551067
1.4, 1.6, 1.8 			05/97-07/01	Ate	21430 17	571902	571509	2		247 20,5		561409	551065
1.4, 1.6, 1.8, 2.0			05/97-04/02	TRW	23124 19	-	571919	2		266 20,5		561364	551066
1.8, 2.0 			05/97-04/02	Bos	23332 18	571965	-	-		266 20,5		561364	551141
2.0 S16, 2.0 (+/-)ABS			08/93-04/97	TRW	21209 19	-	571510	2		266 20,5		561364	-
2.0 i S16			05/97-05/01	TRW	21674 18,5	-	571898	2		283 22		561705	-
1.8 D XA, 1.9 D, 1.9 DT 			03/96-08/01	Ate	21430 17	571902	571509	2		247 20,5		561409	551065
1.8 D XA, 1.9 D , 2.0 HDi			03/96-08/02	TRW	23124 19	-	571919	2		266 20,5		561364	551066
1.9 D, 2.0 HDi 			05/97-04/02	Bos	23332 18	571965	-	-		266 20,5		561364	551141
			05/97-04/02	Bdx	20635 11	571334	-	-		247 8		561555	-

306 Cabrio (7D)

1.6, 1.8 (+)ABS			08/96-04/97	Ate	21430 17	-	571509	2		247 20,5		561409	551065
1.6 (-)ABS			05/97-06/00	Bos	23205 18	571930	-	-		247 13		562055	-
1.6 (+)ABS			07/00-12/02	Ate	21430 17	571902	571509	2		247 20,5		561409	551065
1.8 (+)ABS			05/97-04/99	Ate	21430 17	571902	571509	2		247 20,5		561409	551065
1.8, 2.0 s			05/97-12/02	TRW	23124 19	-	571919	2		266 20,5		561364	551066
1.8, 2.0			05/97-12/02	Bos	23332 18	571965	-	-		266 20,5		561364	551141
2.0 (+/-)ABS			02/94-04/97	TRW	21209 19	-	571510	2		266 20,5		561364	-
1.8, 2.0 			05/97-12/02	Bdx	20635 11	571334	-	-		247 8		561555	-

307 /

1.4 (-)ESP			03/01-09/03	Bos	23599 19	573030_{jc}	-	-		266 22		562128	551148
1.4, 1.6, 2.0 (+)ESP			03/01-06/09	Bos	23600 19	573031_{jc}	-	-		283 26		562129	551150



PEUGEOT

307 /

1.4 HDi, 2.0 HDi (-)ESP			09/01-06/05	Bos	23599	19	573030 _{jc}	-	-		266	22		562128	551148
1.6 HDi, 2.0 HDi/HDi FAP			03/01-06/09	Bos	23600	19	573031 _{jc}	-	-		283	26		562129	551150
1.6 HDi, 2.0 HDi FAP (-)ESP			11/03-06/09	Ate	23589	19	573134 _{jc}	-	-		302	26		562267	-
			09/06-09/07	TRW	20961	17	573032 _{jc}	-	-		247	9		562130	551175
			01/04-08/06	Bos	24150	17,3	573235 _{jc}	-	-		249	9		562373 ¹	-
			09/06-09/07	Bos	24150	17,3	573235 _{jc}	-	-		249	9		562374 ²	-
2.0 16S			06/05-09/07	TRW	20961	17	573032 _{jc}	-	-		247	9		562130	551175

307 CC

1.6, 2.0			10/03-06/09	Bos	23600	19	573031 _{jc}	-	-		283	26		562129	551150
2.0			10/03-06/09	Ate	23589	19	573134 _{jc}	-	-		302	26		562267	-
2.0 HDi			10/03-06/09	Ate	23589	19	573134 _{jc}	-	-		302	26		562267	-
			01/04-08/06	Bos	24150	17,3	573235 _{jc}	-	-		249	9		562373 ¹	-
			09/06-09/07	Bos	24150	17,3	573235 _{jc}	-	-		249	9		562374 ²	-
2.0 16S			06/05-09/07	TRW	20961	17	573032 _{jc}	-	-		247	9		562130	551175

308

1.4 - 1.6 (120/140/150cv)			10/07-06/13	Bos	24660	18	573241 _{jc}	-	-		283	26		562129	-
1.6 (156/175cv)			10/07-06/13	Ate	23589	19	573134 _{jc}	-	-		301,8	26		562641	-
1.6 THP			10/07-06/13	Ate	25069	17	-	573338 _{jc}	1	-	-	-	-	-	-
1.6 HDi			10/07-06/13	Bos	24660	18	573241 _{jc}	-	-		283	26		562129	-
2.0 HDi			10/07-10/08	Ate	23589	19	573134 _{jc}	-	-		301,8	26		562641	-
2.0 HDi			11/08-06/13	Bos	24660	18	573241 _{jc}	-	-		283	26		562129	-
2.0 HDi (163cv)			11/08-06/13	Ate	23589	19	573134 _{jc}	-	-		301,8	26		562641	-
			10/07-06/13	TRW	20961	17	573032 _{jc}	-	-		249	9		562450 ¹	-

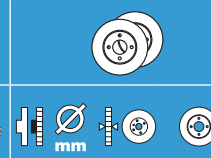
308 (SW)

1.4 - 1.6 (120/140/150cv)			05/08-	Bos	24660	18	573241 _{jc}	-	-		283	26		562129	-
1.6 (175cv)			05/08-	Ate	23589	19	573134 _{jc}	-	-		301,8	26		562641	-
1.6 HDi			05/08-	Bos	24660	18	573241 _{jc}	-	-		301,8	26		562641	-
2.0 HDi			05/08-10/08	Ate	23589	19	573134 _{jc}	-	-		283	26		562129	-
2.0 HDi			11/08-	Bos	24660	18	573241 _{jc}	-	-		301,8	26		562641	-
			05/08-	TRW	20961	17	573032 _{jc}	-	-		249	9		562450 ¹	-
			05/08-	TRW	24765	17	573289	-	-		268	12		562611	-

308 CC

1.6 (140/150cv)			03/09-	Ate	23589	19	573134 _{jc}	-	-		283	26		562129	-
1.6 HDi (115cv)			03/09-	Bos	24660	18	573241 _{jc}	-	-		283	26		562129	-
2.0 HDi			03/09-	Ate	23589	19	573134 _{jc}	-	-		301,8	26		562641	-
			03/09-	TRW	20961	17	573032 _{jc}	-	-		249	9		562450 ¹	-

1 = bearing Ø25 mm
2 = bearing Ø30 mm



PEUGEOT

308 (09/13-)

1.2 Vti			09/13-	-	-	-	-	-	-	-	-	-	-	
1.6			09/13-	-	-	-	-	-	-	256	16		561321	-
1.6 HDi			09/13-	-	-	-	-	-	-	256	16		561321	-
1.6 HDi (115cv)			09/13-	-	-	-	-	-	-	-	-	-	-	-

309

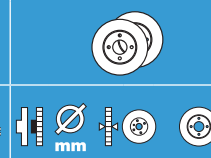
1.1, 1.3, 1.4, 1.6 SR, 1.9			10/85-10/91	Bdx		21061	18	-	571332	2	247	10		561253	551011
1.1, 1.3, 1.4, 1.6 SR, 1.9			10/85-10/91	TRW		20989	17,5	-	571320	2	247	10		561253	551009
1.6, 1.9			10/85-10/93	Bdx		21061	18	-	571332	2	247	20,5		561409	-
1.6, 1.9, 1.9 GTi			10/85-10/93	TRW		20478	18	-	571327	2	247	20,5		561409	-
1.8 D, 1.9 D			10/85-10/93	Bdx		21061	18	-	571332	2	247	10		561253	551011
1.8 D, 1.9 D			05/87-10/93	TRW		20989	17,5	-	571320	2	247	10		561253	551009
1.9 GTi			10/85-10/93	Bdx		20635	11	571334	-	-	247	8		561410	-

405 /

1.4, 1.6, 1.8			06/87-05/97	Bdx		21061	18	-	571332	2	266	10		561237	551030
1.4, 1.6, 1.8			02/94-05/97	Bdx		21061	18	571911	571525	2	266	20,5		561364	-
1.4, 1.6, 1.8			02/94-05/97	Bdx		21061	18	571911	571525	2	266	10		561237	-
1.8			02/94-05/97	Bdx		21061	18	571911	571525	2	266	10		561237	-
1.9 GL STi, 2.0			06/87-05/97	TRW		21209	19	-	571359	2	266	20,5		561364	551014
1.9 GL			08/92-12/95	Bdx		21061	18	571911	571525	2	266	20,5		561364	-
1.9 Mi 16V			10/87-07/92	TRW		21209	19	-	571359	2	266	20,5		561364	551014
1.8 D GRDT/GTDT/SRDT			10/87-07/92	TRW		21209	19	-	571359	2	266	20,5		561364	551014
1.8 D GLD, 1.9 D			06/87-05/97	Bdx		21061	18	-	571332	2	266	10		561237	551030
1.9 D			02/94-05/97	Bdx		21061	18	571911	571525	2	266	10		561237	-
1.9, 2.0, 2.0 T16 4x4 (+)ABS			06/87-05/97	TRW		20960	15	571361	-	-	247	10		561253	-
1.9, 1.9 GL STi, 2.0			06/87-05/97	TRW		20960	15	571361	-	-	247	10		561411	-
2.0 4x4			08/92-05/97	TRW		20960	15	571361	-	-	247	10		561253	-
2.0 4x4 (-)ABS			08/92-05/97	TRW		20960	15	571361	-	-	247	10		561411	-
1.8 D GRDT/GTDT/SRDT			10/87-07/92	TRW		20960	15	571361	-	-	247	10		561411	-

406 /

1.6, 1.8 , 2.0, 2.0 16V Turbo (+/-)ABS 14"			08/95-10/04	TRW		21724	18,7	-	571897	4	260	24		562027	551113 ⁹
1.6, 1.8 , 2.0, 2.0 16V Turbo (+/-)ABS 15"			08/95-10/04	TRW		21674	18,5	-	571898	4	283	26,5		562019	551114
3.0 V6			03/00-05/04	Bre		23206	17,8	-	571999	4	305	28,2		562221	-
1.9 D			08/95-10/04	TRW		21674	18,5	-	571898	4	283	26,5		562019	551114
2.0 HDi, 2.0 HDi/HDi FAP			06/98-10/04	TRW		21674	18,5	-	571898	4	283	26,5		562019	551114



PEUGEOT

406 /

2.1, 2.1 STDT, 2.2 HDi/HDi FAP			08/95-10/04	TRW	21674 18,5	-	571898	4		283 26,5		562019	551114
			08/95-10/04	Ate	21279 16,5	571899	-	-		290 10		562042	-

406 Coupé (8C)

1.8 (+/-)ABS			10/97-03/99	TRW	21724 18,7	-	571897	4		260 24		562027	-
2.0, 2.2			05/97-12/04	TRW	21674 18,5	-	571898	4		283 26,5		562019	551114
3.0			05/97-12/04	Bre	23206 17,8	-	571999	4		305 28,2		562221	-
2.2 HDi FAP			09/00-12/04	Bre	23206 17,8	-	571999	4		305 28,2		562221	-
1.8 (+)ABS, 2.0, 2.2			05/97-12/04	Ate	21279 16,5	571899	-	-		290 10		562042	-
3.0			05/97-12/04	Ate	21279 16,8	-	571398	2		290 10		562042	-
2.2 HDi FAP			09/00-12/04	Ate	21279 16,5	571899	-	-		290 10		562042	-
2.2 HDi FAP			09/00-12/04	Ate	21279 16,8	-	571398	2		290 10		562042	-

407 /

1.8 16s - 2.0 16s			04/04-	TRW	24134 18,5	-	573132_{jc}	4		283 26		562266	-
1.6 HDi - 2.0 HDi			04/04-	TRW	24134 18,5	-	573132_{jc}	4		283 26		562266	-
2.0 HDi (163cv)			07/09-	Ate	24332 19,2	-	573311_{jc}	2	-	-	-	-	-
2.2 16s			04/04-	TRW	24133 18,5	-	573131_{jc}	4		330 30		562398	-
2.2 HDi- 2.7 HDi			01/05-	TRW	24133 18,5	-	573131_{jc}	4		330 30		562398	-
3.0 V6 (211cv)			04/04-10/10	TRW	24133 18,5	-	573131_{jc}	4		330 30		562398	-
3.0 V6 (211cv)			11/10-	Ate	25069 17	-	573338_{jc}	1	-	-	-	-	-
			04/04-	TRW	24135 18	573133_{jc}	-	-		290 12		562253	-

407 Coupé

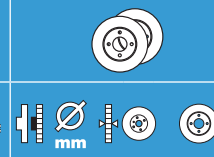
2.0 HDi (138cv)			11/05-	TRW	24133 18,5	-	573131_{jc}	4		330 30		562398	-
2.0 HDi (163cv)			06/09-	Ate	24332 19,2	-	573311_{jc}	2		304 28		562622	-
2.2 16s - 2.7 HDi			11/05-	TRW	24133 18,5	-	573131_{jc}	4		330 30		562398	-
3.0 V6			11/05-10/10	TRW	24133 18,5	-	573131_{jc}	4		330 30		562398	-
3.0 V6			11/10-	Ate	25069 17	-	573338_{jc}	1	-	-	-	-	-
3.0 HDi			07/08-	Ate	25069 17	-	573338_{jc}	1	-	-	-	-	-
			11/05-	TRW	24135 18	573133_{jc}	-	-		290 12		562583	-

504 / / /

disques pleins			06/68-10/86	TRW	20146 17	-	571206	2		273 12,8		561038	-
			06/68-08/79	TRW	20146 17	-	571206	2		273 20		561241	-
1.8, 2.0			09/79-10/86	Ate	20454 19	-	571228	2		273 12,8		561038	-































504 /

2.0 D, 2.1 D, 2.3 D			03/73-10/86	TRW	20146 17	-	571206	2		273 20		561241	-
			06/68-02/73	TRW	20271 16,4	-	571218	2		273 12		561065	-



















PEUGEOT







































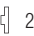

505 /

			01/79-01/93	Bdx		20632 18	-	571262	2		273 12,8		561038	-
			01/79-01/93	Ate		20454 19	-	571228	2		273 12,8		561038	-
			01/79-01/93	Ate		20454 19	-	571228	2		273 20		561241	-
			01/79-01/93	Bdx		20632 18	-	571262	2		273 20		561241	-
			01/79-01/93	TRW		20271 16,4	-	571218	2		273 12		561065	-








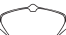






































508

1.6 VTi (120cv), 1.6 HDi (112cv), 1.6 e-HDi (112cv), 2.0 HDi (140cv)			10/10-	Ate	-	-	-	-	-		283 26	-	562733	-
1.6 THP (156cv), 2.0 HDi (163cv), RXH 2.0 HDi (163+37cv)			10/10-	Ate	-	-	-	-	-	-	-	-	-	-
2.2 HDi (204cv)			10/10-	Ate		25069 17	-	573338_{jc}	1	-	-	-	-	-
Tous modèles (-) RXH			10/10-	Ate	-	-	-	-	-		290 12	-	562762	-
RXH 2.0 HDi (163+37cv)			10/10-	TRW		24922 17,3	573315_{jc}	-	-		290 12		562253	-









605

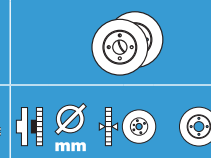
2.0 			08/89-03/91	Bdx		21295 17	-	571366	4		276 22		561509	-
2.0  , 3.0 SRI/SVEi/SVi			04/91-09/99	Bdx		21507 17	-	571733	4		283 26		561616	-
3.0 SVEi/SVi			08/89-06/97	Ate		21211 18,7	-	571420	2		283 26		561616	-
3.0 STi/SVi			07/97-06/00	Bos		21988 18	-	573057	4		276 22		561509	-
2.1 D, 2.5 D 			04/91-06/00	Bdx		21507 17	-	571733	4		283 26		561616	-
2.0, 3.0 			08/89-03/91	Ate		21279 16,8	-	571398	2		290 10		561532	-
2.1 D, 2.5 D 			08/89-06/00	Ate		21279 16,8	-	571398	2		290 10		561532	-

607

2.0, 2.2			12/99-01/05	TRW		21674 19,3	-	573000	4		283 26		562126	-
2.0, 2.2, 3.0			02/05-01/11	TRW		24133 18,5	-	573131_{jc}	4		330 30		562398	-
3.0 			12/99-001/11	Bre		23110 15,5	-	573001	4		309 32		562163	-
2.0 HDi/HDi FAP, 2.2 HDi/HDi FAP, 2.7 V6 HDi/HDi FAP			12/99-01/05	TRW		21674 19,3	-	573000	4		283 26		562126	-
2.0 HDi FAP, 2.2 HDi/HDi FAP, 2.7 V6 HDi FAP			02/05-01/11	TRW		24133 18,5	-	573131_{jc}	4		330 30		562398	-
2.0, 2.2, 3.0			12/99-01/05	Ate		21279 16,5	571899	-	-		290 10		562127	-
2.0, 2.2, 3.0			02/05-01/11	TRW		24135 18	573133_{jc}	-	-		290 12		562253	-
2.0 HDi/HDi FAP, 2.2 HDi/HDi FAP, 2.7 V6 HDi/HDi FAP			12/99-01/05	Ate		21279 16,5	571899	-	-		290 10		562127	-
2.0 HDi FAP, 2.2 HDi/HDi FAP, 2.7 V6 HDi FAP			02/05-01/11	TRW		24135 18	573133_{jc}	-	-		290 12		562253	-

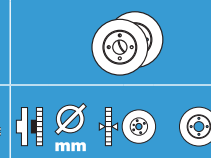
806

1.8 			06/95-02/03	Bdx		23003 19	-	571843	2		257 20		562033	551145
2.0  (+/-)ABS 			08/94-02/03	TRW		21806 19	-	571838	4		281 26		561967	551029



PEUGEOT

806											
1.9 DT  , 1.9 SVDT, 2.0 HDi, 2.1 DT 			12/94-02/03	TRW 	21806 19	-	571838	4	 281 26 	561967	551029
			08/94-02/03	Ate 	21275 17	-	571837	2	 295 10 	561964	-
807											
2.0 16s (138cv) - 2.2 16s (160cv)			10/02-	TRW 	20261 19,3	-	573096_{jc}	2	 285,2 28,1 	562224	-
2.0 HDi (110cv) - 2.2 HDi (130cv)			10/02-05/06	TRW 	20261 19,3	-	573096_{jc}	2	 285,2 28,1 	562224	-
2.0 HDi (120/136cv)			06/06-	TRW 	20261 19,3	-	573096_{jc}	2	 285,2 28,1 	562224	-
2.0 HDi (163cv)			06/09-	TRW 	24839 19,3	-	573327	2	 310 32 	562394	-
2.2 HDi (170cv)			06/06-	TRW 	24839 19,3	-	573327	2	 310 32 	562394	-
3.0 V6 (160cv)			10/02-	Bre 	23110 15,5	-	573001	4	 310 32 	562394	-
			10/02-	TRW 	20961 17	573032_{jc}	-	-	 272 12 	562246	-
1007											
1.4, 1.6 			11/04-	Bos 	23599 19	573030_{jc}	-	-	 266 22 	562128	551148
1.4 HDi FAP			11/04-	Bos 	23599 19	573030_{jc}	-	-	 266 22 	562128	551148
1.6 HDi (110CV)			03/07-	Bos 	23600 19	573031_{jc}	-	-	 283 26 	562129	-
1.6 			11/04-	TRW 	20961 17	573032_{jc}	-	-	 247 9 	562130	551175
2008											
1.2 Vti			03/13-	Bos 	23599 19	573030_{jc}	-	-	 266 22 	562128	-
1.4 HDi, 1.6 HDi, 1.6 VVTi			03/13-	Bos 	23599 19	573030_{jc}	-	-	 266 22 	562128	-
1.4 HDi, 1.6 HDi, 1.6 VVTi			03/13-	Bos 	24883 18	573264_{jc}	-	-	 283 26 	562129	-
			03/13-	TRW 	20960 16,4	573005_{jc}	-	-	 249 9 	562374	-
3008											
1.6 16s, 1.6 HDi			04/09-	Bos 	24660 18	573241_{jc}	-	-	 283 26 	562129	-
1.6 THP 16s, 2.0 HDi			04/09-	Ate 	23589 19	573134_{jc}	-	-	 301,8 26 	562641	-
2.0 HDi Hybrid4			04/09-	Ate 	23589 19	573193_{jc}	-	-	 301,8 26 	562641	-
			04/09-	TRW 	24922 17,3	573315_{jc}	-	-	 268 12 	562611	-
4007											
2.2 HDi			01/08-	Ake 	21370 16	-	572447	-	 294 24 	562528	-
2.4 16s			02/07-	Ake 	21370 16	-	572447	-	 294 24 	562528	-
			02/07-	Ake 	23582 15,5	-	572498	-	 302 10 	562527	-
4008											
1.6 HDi			05/12-	Ake 	23584 16	-	573278	-	- - - -	-	-
1.8 HDi			05/12-	Ake 	23584 16	-	573278	-	- - - -	-	-
1.6 HDi			05/12-	Ake 	21845 16,5	-	572348	-	 302 10 	562527	-
1.8 HDi			05/12-	Ake 	21845 16,5	-	572348	-	 302 10 	562527	-



PEUGEOT

5008

1.6 HDi, 1.6 VTi (120CV)			11/09-	Ate	24538 19	573192 _{jc}	-	-		283 26	562129	-
1.6 THP, 2.0 HDi			11/09-	Ate	23589 19	573193 _{jc}	-	-		301,8 26	562641	-
			11/09-	TRW	24922 17,3	573315 _{jc}	-	-		268 12	562611	-

Ion

Ion	Electric		10/10-	Ake	- - -	-	-	-		257 17	-	-
-----	----------	--	--------	-----	-------	---	---	---	--	--------	---	---

RCZ

1.6 16S			11/09-	Ate	23589 19	573134 _{jc}	-	-		302 26	562715	-
1.6 16S (200cv)			11/09-	Ate	25069 17	-	573338 _{jc}	1		340 30	562716	-
2.0 HDi (163cv)			11/09-	Ate	23589 19	573134 _{jc}	-	-		302 26	562715	-
2.0 HDi (163cv)			11/09-	Ate	25069 17	-	573338 _{jc}	1		340 30	562716	-
			11/09-	TRW	24922 17,3	573315 _{jc}	-	-		290 12	562253	-

PEUGEOT

VUL

504 Pick Up

			08/81-10/93	Ate	20454 19	-	571228	2		273 12,8	561038	-
--	--	--	-------------	-----	----------	---	--------	---	--	----------	--------	---

J5

1.8, 2.0			09/81-02/84	TRW	20787 18,5	-	571304	2		256 13	561159	-
1.8, 2.0			03/84-01/94	TRW	20787 18,5	-	571304	2		256 16	561321	-
2.0			03/84-01/94	TRW	21206 19,7	-	571393	2		290 16	561339	-
1.9 D, 2.5 D			03/84-01/94	TRW	20787 18,5	-	571304	2		256 16	561321	-
2.5 D /DT			09/81-02/84	TRW	20787 18,5	-	571304	2		256 13	561159	-
2.5 D			09/81-01/94	TRW	21206 19,7	-	571393	2		290 16	561339	-

J7

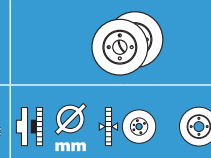
1.6			05/74-10/80	Bdx	20366 15	-	571217	2		280 14	561099	-
2.1 D, 2.3 D			05/74-10/80	Bdx	20366 15	-	571217	2		280 14	561099	-

J9

1.6, 2.0			02/80-06/85	Bdx	20366 15	-	571217	2		280 14	561099	-
1.6, 2.0			07/85-10/91	Bdx	20366 18	-	571340	2		280 14	561099	-
2.1 D, 2.3 D			02/80-06/85	Bdx	20366 15	-	571217	2		280 14	561099	-
2.1 D, 2.5 D			07/85-10/91	Bdx	20366 18	-	571340	2		280 14	561099	-

Bipper

1.4			11/07-	Bos	23982 18	-	573164	1		257 22	562178	-
1.4 Hdi (-)Teppe			11/07-	Bos	23982 18	-	573164	1		257 22	562178	-



PEUGEOT

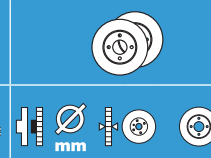
VUL

Boxer

2.0 270/310/320/350/L 1000kg/1400kg			02/94-11/99	TRW	21627 19,5	-	571839	2		280 18		561992	-
2.0 320 (+)ABS-1000kg/1400kg			02/94-11/99	TRW	23602 19,5	-	573060	1		280 24		561984	-
2.0 320 1000kg/1400kg			02/94-11/99	TRW	21627 19,5	-	571839	2		280 24		561984	551144
2.0 320/350 (+)ABS-1800kg			02/94-11/99	TRW	21799 19,5	-	573061	1		300 24		561969	-
2.0 320/350 1800kg			02/94-11/99	TRW	21799 19,5	-	571840	2		300 24		561969	-
2.0 270/310/320 4x4-1000kg/1400kg			03/96-09/98	Bre	23917 19,3	-	573113	1		280 24		561984	-
2.0 1000kg/1400kg			12/01-06/06	Bre	23917 19,3	-	573113	1		280 24		561984	-
2.0 1800kg			12/01-06/06	Bre	23919 19,3	-	573114	1		300 24		561969	-
1.9 D, 2.5 D, 2.8 D 1000kg/1400kg			02/94-11/99	TRW	21627 19,5	-	571839	2		280 18		561992	-
1.9 DT, 2.5 DT, 2.8 DTiC (+)ABS-1000kg/1400kg			02/94-11/99	TRW	23602 19,5	-	573060	1		280 24		561984	-
1.9 D, 2.5 D, 2.8 D 1000kg/1400kg			02/94-11/99	TRW	21627 19,5	-	571839	2		280 24		561984	551144
1.9 DT DT 310 4x4-1000kg/1400kg			03/96-09/98	Bre	23917 19,3	-	573113	1		280 24		561984	-
2.0 HDi, 2.2 HDi, 2.5 DT, 2.5 DTiC 1400kg			12/01-06/06	Bre	23917 19,3	-	573113	1		280 24		561984	-
2.0 HDi, 2.2 HDi, 2.8 HDi 1800kg			12/01-06/06	Bre	23919 19,3	-	573114	1		300 24		561969	-
2.5 D, 2.8 D 1800kg			02/94-11/01	TRW	21799 19,5	-	571840	2		300 24		561969	-
2.5 D , 2.8 DTiC, 2.8 HDi (+)ABS-1800kg			02/94-11/01	TRW	21799 19,5	-	573061	1		300 24		561969	-
2.8 HDi			12/01-06/06	Bre	23917 19,3	-	573113	1		300 24		561969	-
2.8 HDi 1000kg/1400kg			12/01-11/01	TRW	23602 19,5	-	573060	1		300 24		561970	-
2.0 (+)ABS-1000kg/1400kg			12/01-06/06	Bre	23921 20,3	573115	-	-		280 16		562215	-
2.0 1800kg			12/01-06/06	Bre	23921 20,3	573115	-	-	-	-	-	-	-
2.0 HDi, 2.2 HDi, 2.8 HDi (+)ABS-1000kg/1400kg			12/01-06/06	Bre	23921 20,3	573115	-	-		280 16		562215	-
2.0 HDi, 2.2 HDi, 2.8 HDi 1800kg			12/01-06/06	Bre	23921 20,3	573115	-	-	-	-	-	-	-

Boxer (2006-)

30/33/35 2.2 HDi (100/110/120/130cv), 3.0 HDi (160cv)			07/06-	Bre	24469 19,2	-	573260	1		280 24		561984 ¹	-
30/33/35 2.2 HDi (100/110/120/130cv), 3.0 HDi (160cv)			07/06-	Bre	24469 19,2	-	573260	1		290 25		562630 ²	-
30/33/35 2.2 HDi (100/110/120/130cv), 3.0 HDi (160cv)			07/06-	Bre	24469 19,2	-	573260	1		300 24		562468 ³	-
30/33/35 2.2 HDi (100/110/120/130cv), 3.0 HDi (160cv)			07/06-	Bre	24469 19,2	-	573260	1		300 24		561969 ⁴	-
4-35 2.2 HDi (100/120cv), 3.0 HDi (160cv)			07/06-	Bre	24467 19	-	573261	1		280 24		561984 ¹	-
4-35 2.2 HDi (100/120cv), 3.0 HDi (160cv)			07/06-	Bre	24467 19	-	573261	1		290 25		562630 ²	-
4-35 2.2 HDi (100/120cv), 3.0 HDi (160cv)			07/06-	Bre	24467 19	-	573261	1		300 24		562468 ³	-
4-35 2.2 HDi (100/120cv), 3.0 HDi (160cv)			07/06-	Bre	24467 19	-	573261	1		300 24		561969 ⁴	-
			07/06-	Bos	23465 19	573274	-	-		280 16		562526 ⁵	-
			07/06-	Bos	23465 19	573274	-	-		280 16		- ⁶	-



PEUGEOT VUL

Boxer (2006-)

			07/06-	Bos	23465 19	573274	-	-		299,7 16	562629	-
--	--	--	--------	-----	----------	---------------	---	---	--	----------	---------------	---

Expert

1.6 - 1.9D - 1.9D (DW8) - 1.9TurboD			08/95-12/03	Bdx	23003 19	-	571843	2		257 20	562033	551145
1.6 - 1.9D - 1.9D (DW8) - 1.9TurboD			08/95-12/03	TRW	21806 19	-	571838	4		281 26	561967	551029
2.0 16s (135cv)			06/00-12/03	Bdx	23003 19	-	571843	2		257 20	562033	551145
2.0 16s (135cv)			06/00-12/03	TRW	21806 19	-	571838	4		281 26	561967	551029
2.0 HDi			02/00-12/03	Bdx	23003 19	-	571843	2		257 20	562033	551145
2.0 HDi			02/00-12/03	TRW	21806 19	-	571838	4		281 26	561967	551029
1.9D (70cv)			01/04-12/06	Bdx	23003 19	-	571843	2		257 20	562033	551145
2.0 16s (135cv)			01/04-12/06	TRW	20261 19,3	-	573096_{jc}	2		285,2 28,1	562224	-
2.0 HDi (95/110cv)			01/04-12/06	TRW	20261 19,3	-	573096_{jc}	2		285,2 28,1	562224	-

Expert Tepee

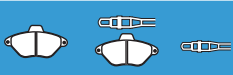
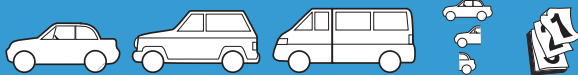
1.6 HDi, 2.0 16s, 2.0 HDi (120cv/140cv), 2.0 HDi (120cv) 4x4			01/07-	TRW	24595 18,9	-	573280	1		304 28	562622	-
1.6 HDi, 2.0 16s, 2.0 HDi (120cv/140cv), 2.0 HDi (120cv) 4x4			01/07-	TRW	24578 17	573281	-	-		290 14	562525	-
2.0 HDi (165cv)			09/09-	TRW	24595 18,9	-	573280	1		304 28	562622	-
2.0 HDi (165cv)			09/09-	TRW	24578 17	573281	-	-		290 14	562525	-
2.0 HDi (100cv/130cv)			03/11-	TRW	24595 18,9	-	573280	1		304 28	562622	-
2.0 HDi (100cv/130cv)			03/11-	TRW	24578 17	573281	-	-		290 14	562525	-

Express 75 (J5)

1.8 1000/1500kg, 2.0 1500kg 14"			09/81-02/84	TRW	20787 18,5	-	571304	2		256 13	561159	-
1.8, 2.0			03/84-01/94	TRW	20787 18,5	-	571304	2		256 16	561321	-
2.0 1500/1800kg 16"			09/81-01/94	TRW	20787 18,5	-	571304	2		290 16	561339	-
1.8 T, 2.0			09/81-01/94	TRW	21206 19,7	-	571393	2		290 16	561339	-
1.9 D, 2.5 DT			03/84-01/94	TRW	20787 18,5	-	571304	2		256 16	561321	-
2.5 DT 1000/1500kg/DT 1500kg 14"			09/81-02/84	TRW	20787 18,5	-	571304	2		256 13	561159	-
2.5 DT 1000/1500kg/DT 1000kg/DT 1500kg/DT 1800kg 16"			09/81-01/94	TRW	20787 18,5	-	571304	2		290 16	561339	-

Partner (-05/08)

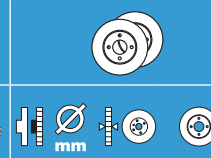
1.1, 1.4			05/96-10/02	TRW	23124 19	-	571919	4		266 13	562044	551112
1.1, 1.4, 1.6, 1.8			05/96-10/02	TRW	23124 19	-	571919	4		266 20,5	561364	551066
1.1, 1.4, 1.6 (-)ESP			11/01-10/02	Bos	23599 19	573030_{jc}	-	-		266 22	562128	551148
1.1, 1.4 (+)ESP&DSC			11/02-05/08	Bos	23599 19	573030_{jc}	-	-		283 26	562129	-
1.8 D, 1.9 D			05/96-08/00	TRW	23124 19	-	571919	4		266 13	562044	551112
1.9 D, 2.0 HDi			05/96-10/02	TRW	23124 19	-	571919	4		266 20,5	561364	551066
1.9 D, 2.0 HDi			11/01-05/08	Bos	23599 19	573030_{jc}	-	-		266 22	562128	551148



PEUGEOT **VUL**

Partner (-05/08)													
1.9 D /170C/600 LX/800 LX Commercial-(+) (+) ESP&DSC			11/02-05/08	Bos	23599 19	573030 _{jc}	-	-		266 20,5		561364	-
2.0 HDi (+)ESP			11/02-05/08	Bos	23599 19	573030 _{jc}	-	-		283 26		562129	-
1.4	LPG prepared		11/02-05/08	TRW	23124 19	-	571919	4		266 13		562044	551112
1.4	LPG prepared		11/02-05/08	TRW	23124 19	-	571919	4		266 20,5		561364	551066
1.4	LPG prepared		11/02-05/08	Bos	23599 19	573030 _{jc}	-	-		283 26		562129	-
1.4	LPG prepared		11/02-05/08	Bos	23599 19	573030 _{jc}	-	-		266 22		562128	551148
1.1, 1.4 (+)ESP&DSC			11/02-05/08	TRW	20961 17	573032 _{jc}	-	-		247 9		562130	-
1.9 D, 2.0 HDi			11/02-05/08	TRW	20961 17	573032 _{jc}	-	-		247 9		562130	-
1.4	LPG prepared		11/02-05/08	TRW	20961 17	573032 _{jc}	-	-		247 9		562130	-
Partner (06/08-)													
1.6 (90/110cv) - 1.6 Hdi (75/92/110cv)			06/08-	Ate	24538 19	573192 _{jc}	-	-		283 26		562129	-
Teepee 1.6 (90/110cv)			06/08-	Ate	24538 19	573192 _{jc}	-	-		283 26		562129	-
			06/08-	TRW	24765 17	573289	-	-		268 12		562611	-



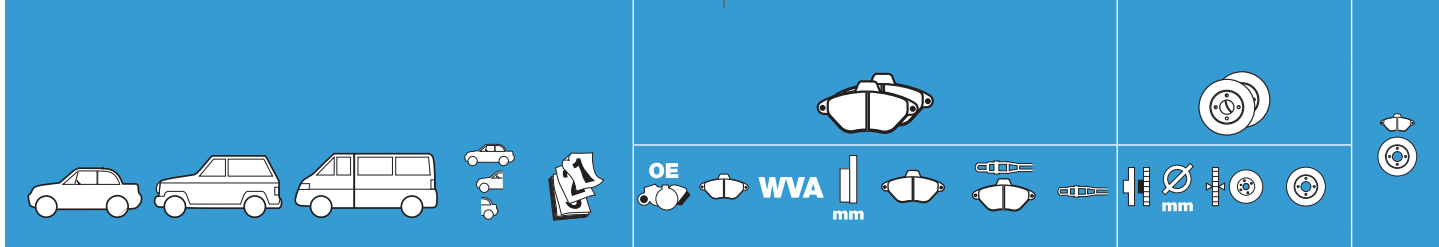


PONTIAC (GM)

Trans Sport																	
3.4				11/96-	Sum		23165	17,7	-	573063	2		278	32		562160	-
3.4				11/96-	Bdx		-	15,4	-	571520 ^e	2	-	-	-	-	-	-

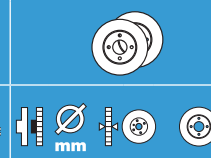
PORSCHE

911																	
2.0				09/68-08/69	Ate		20010	15	571205	-	-		282,5	20,5		561296	-
2.2 /Targa, 2.7 Carrera/Carrera Targa/S, 3.0 Carrera/Carrera Targa				09/70-07/77	Ate		20922	15	571349	-	581310		282,5	20,5		561296	-
3.0				08/74-07/77	Ate	-	-	-	-	-	-		282,5	20,5		561296	-
3.2 Carrera				08/83-07/89	Ate		20922	15	571349	-	581310		282	24		561752	-
3.3, 3.3 /S/Targa				08/77-07/89	Ate		20877	18,2	571348	-	581310		304	32		561800	-
3.3, 3.3 /S/Targa				08/77-07/89	Ate		20877	18,2	571348	-	581310		304	32		561801	-
2.2 /Targa, 2.7 Carrera/Carrera Targa/S/S Targa, 3.0 Carrera/Carrera Targa, 3.0 SC/SC Targa				09/70-07/83	Ate		20467	15	571488	-	581312		289	20	-	561833	-
3.2 Carrera				08/83-07/89	Ate		20467	15	571488	-	581312		290	24		561753	-
964																	
3.6 Carrera 2 Carrera 4				08/89-07/94	Ate		20877	18,2	571348	-	581310		298	28		561818	-
3.6 Carrera 2 RS				08/91-07/92	Ate		20953	18,2	571534	-	581318		298	28		561818	-
3.6 Carrera 2 (2 pistons caliper)				08/89-07/91	Ate	-	-	-	-	-	-		299	24		561805	-
3.6 Carrera 4 Carrera 2 RS Carrera 2				08/89-07/94	Ate		20877	18,2	571348	-	581312		299	24		561805	-
993																	
3.6 Carrera				08/93-07/97	Ate		20953	18,2	571534	-	581325	-	-	-	-	-	-
3.6 Carrera				08/93-07/97	Ate		20953	18,2	571534	-	581325	-	-	-	-	-	-
3.7 Carrera RS				03/95-09/97	Bre	-	-	-	-	-	-	-	-	-	-	-	-
3.7 Carrera RS				03/95-09/97	Bre	-	-	-	-	-	-	-	-	-	-	-	-
3.7 Carrera RS				03/95-07/97	Ate		20953	18,2	571534	-	-	-	-	-	-	-	-
3.7 Carrera RS				03/95-07/97	Ate		20953	18,2	571534	-	-	-	-	-	-	-	-
996																	
3.4 Carrera, 3.6 Carrera				02/98-08/05	Bre		21942	17	573043 _{jc}	-	-		318	28		562668	-
3.4 Carrera, 3.6 Carrera				02/98-08/05	Bre		21942	17	573043 _{jc}	-	-		318	28		562669	-
996																	
3.6 Carrera S/4S				04/98-01/05	Bre		21942	17	573043 _{jc}	-	-		330	34		562586	-
3.6 Carrera S/4S				04/98-01/05	Bre		21942	17	573043 _{jc}	-	-		330	34		562589	-
3.6 S, Turbo 4/4S				05/03-08/05	Bre	-	-	-	-	-	-		330	34		562586	-
3.6 S, Turbo 4/4S				05/03-08/05	Bre	-	-	-	-	-	-		330	34		562589	-
3.6 Carrera				06/99-08/05	Bre		21942	17	573043 _{jc}	-	-		318	28		562668	-



PORSCHE

996														
3.6 Carrera	⊗ / ○→	🚰	🚗	06/99-08/05	Bre		21942	17	573043 _{jc}	-	-	318 28	562669	-
3.4 Carrera, 3.6 Carrera Carrera S		🚰	🚗	04/98-01/05	Bre		21792	16,1	573229 _{jc}	-	-	299 24	562585	-
3.6 (-) S / Turbo		🚰	🚗	05/03-08/05	Bre		21942	17	573043 _{jc}	-	-	299 24	562585	-
997														
3.6 Carrera	⊗ / ◀○	🚰	🚗	08/04-12/11	Bre		21942	17	573043 _{jc}	-	-	318 28	562668	-
3.6 Carrera	⊗ / ○→	🚰	🚗	08/04-12/11	Bre		21942	17	573043 _{jc}	-	-	318 28	562669	-
3.8 Carrera S	⊗ / ◀○	🚰	🚗	08/04-12/11	Bre	-	-	-	-	-	-	330 34	562586	-
3.8 Carrera S	⊗ / ○→	🚰	🚗	08/04-12/11	Bre	-	-	-	-	-	-	330 34	562589	-
3.6 Carrera - Carrera 4		🚰	🚗	08/04-12/11	Bre		21792	16,1	573229 _{jc}	-	-	-	-	-
3.8 Carrera S/4GTS	⊗ / ◀○	🚰	🚗	08/04-12/11	Bre		21942	17	573043 _{jc}	-	-	330 28	562590	-
3.8 Carrera S/4GTS	⊗ / ○→	🚰	🚗	08/04-12/11	Bre		21942	17	573043 _{jc}	-	-	330 28	562587	-
911 (991)														
3.4 Carrera, 3.8 Carrera S	◀○	🚰	🚗	03/12-	Bre	-	-	-	-	-	-	330 28	562590	-
3.4 Carrera, 3.8 Carrera S	○→	🚰	🚗	03/12-	Bre	-	-	-	-	-	-	330 28	562587	-
914														
1.7 Targa		🚰	🚗	10/69-08/72	Ate		20228	18,5	571232	-	-	281 11	561057 ^e	-
2.0 Targa		🚰	🚗	10/69-10/78	Ate		20228	18,5	571232	-	-	282,5 20,5	561296	-
1.7 Targa		🚰	🚗	10/69-09/74	Ate		20642	15	571804	-	-	282 9,5	561293	-
2.0 Targa		🚰	🚗	10/69-09/74	Ate		20239	15	571230 ^e	-	-	-	-	-
924														
2.0		🚰	🚗	08/75-07/81	Ate		20260	18,5	571245	-	-	257 13	561138 ^e	-
2.0 Carrera GT/Turbo		🚰	🚗	08/79-07/85	Ate		20481	19,8	571373	-	-	282,5 20,5	561296	-
2.0		🚰	🚗	08/81-07/85	Ate		20481	19,8	571373	-	-	257 13	561138 ^e	-
2.0 Carrera GT/Turbo		🚰	🚗	08/79-07/85	Ate		20481	19,8	571373	-	-	289 19,9	561295	-
924S														
2.5		🚰	🚗	08/85-07/88	Ate		20481	19,8	571373	-	-	282,5 20,5	561296	-
2.5		🚰	🚗	08/85-07/88	Ate		20481	19,8	571373	-	-	289 19,9	561295	-
928S														
5.0 GT/S4	⊗ / ◀○	🚰	🚗	08/86-10/93	Ate		20953	18,2	571534	-	581320	304 32	561755	-
5.0 GT/S4	⊗ / ○→	🚰	🚗	08/86-10/83	Ate		20953	18,2	571534	-	581320	304 32	561756	-
5.4 GTS	⊗ / ◀○	🚰	🚗	08/91-07/95	Bre	-	-	-	-	-	-	-	-	-
5.4 GTS	⊗ / ○→	🚰	🚗	08/91-07/95	Bre	-	-	-	-	-	-	-	-	-
5.0 GT/S4, 5.4 GTS		🚰	🚗	08/86-07/95	Ate		20877	18,2	571348	-	581320	299 24	561804	-



PORSCHE

944

2.5			08/81-07/86	Ate		20481 19,8	571373	-	-		282,5 20,5	561296	-
2.5 Turbo			08/85-07/86	Ate		20877 18,2	571348	-	581311		298 28	561751	-
2.5 Turbo, 3.0 S2			08/86-07/91	Ate		20877 18,2	571348	-	581311		298 28	561414	-
2.5, 2.7			08/86-07/90	Ate		20481 19,8	571373	-	-		282 20,5	561806	-
2.5 Turbo S /			08/87-07/91	Ate		20953 18,2	571534	-	581320		304 32	561755	-
2.5 Turbo S /			08/87-07/91	Ate		20953 18,2	571534	-	581320		304 32	561756	-
2.5 Turbo Turbo S, 3.0 S2			08/86-07/91	Ate		20877 18,2	571348	-	581320		299 24	561805	-
2.5, 2.7			08/86-07/90	Ate		21064 20,3	571354	-	581320	-	-	-	-

959

2.9 /			09/86-07/90	Ate		20953 18,2	571534	-	581320	-	-	-	-
2.9 /			09/86-07/90	Ate		20953 18,2	571534	-	581320	-	-	-	-
2.9 /			09/86-07/90	Ate		20953 18,2	571534	-	581320	-	-	-	-
2.9 /			09/86-07/90	Ate		20953 18,2	571534	-	581320	-	-	-	-

968

3.0			08/91-07/95	Ate		20877 18,2	571348	-	581320		298 28	561414	-
3.0 Club Sport			08/92-07/95	Ate		20877 18,2	571348	-	581320	-	-	-	-
3.0			08/91-07/95	Ate		20877 18,2	571348	-	581323		299 24	561805	-
3.0 Club Sport			08/92-07/95	Ate		20877 18,2	571348	-	581323	-	-	-	-

Boxster - Boxster S 986

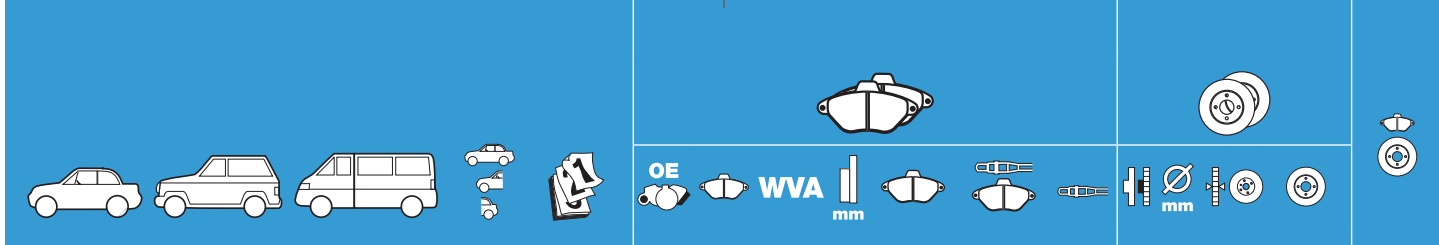
2.5 /Sport, 2.7			09/96-07/04	Bre		21942 17	573043 _{jc}	-	581362		298 24	562162	-
3.2 /Jubiläum/Sport /			09/99-07/04	Bre		21942 17	573043 _{jc}	-	581362		318 28	562668	-
3.2 /Jubiläum/Sport /			09/99-07/04	Bre		21942 17	573043 _{jc}	-	581362		318 28	562669	-
2.5, 2.7			09/96-10/04	Bre		21792 16,1	573229 _{jc}	-	581349		292 20	562584	-

987

2.7, 2.9 /			08/04-08/06	Bre		21942 17	573043 _{jc}	-	581362	-	-	-	-
2.7, 2.9 /			08/04-08/06	Bre		21942 17	573043 _{jc}	-	581362	-	-	-	-
3.2 /			08/04-08/06	Bre	-	-	-	-	-	-	-	-	-
3.2 /			08/04-08/06	Bre	-	-	-	-	-	-	-	-	-
2.7, 2.9, 3.2			08/04-08/06	Bre		21792 16,1	573229 _{jc}	-	581349		299 24	562585	-
3.4			08/08-	Bre	-	24541 15,5	-	-	581349		299 24	562585	-

Cayenne S (955)

3.2, 3.0 TDi, 3.6 / 17"			08/03-12/06	Bre		23693 16,6	573282 _{jc}	-	-		330 32	562336	-
3.2, 3.0 TDi, 3.6 / 17"			08/03-12/06	Bre		23693 16,6	573282 _{jc}	-	-		330 32	562338	-
3.2, 3.0 TDi, 3.6 / 18"			02/07-01/10	Bre		24295 16,1	573329 _{jc}	-	-		350 34	562360	-
3.2, 3.0 TDi, 3.6 / 18"			02/07-01/10	Bre		24295 16,1	573329 _{jc}	-	-		350 34	562359	-



PORSCHE

Cayenne S (955)															
4.5, 4.8		18"			08/02-01/10	Bre		24295 16,1	573329jc	-	-	350 34		562360	-
4.5, 4.8		18"			08/02-01/10	Bre		24295 16,1	573329jc	-	-	350 34		562359	-
4.5		19"			08/02-01/10	Bre	-	-	-	-	-	350 34		562360	-
4.5		19"			08/02-01/10	Bre	-	-	-	-	-	350 34		562359	-
3.2, 3.0 Tdi, 3.6, 4.5, 4.8		18"			08/02-	Bre		24296 16,6	573339jc	-	-	358 28		562513	-
3.2, 3.0 Tdi, 3.6, 4.5, 4.8		17"			08/02-	Bre		23694 16,7	573227jc	-	-	330 28		562393	-

Cayenne (92A)															
3.0 DFI, 3.0 TDi, 3.6 DFI, 4.8 DFI					02/10-	Bre		24295 16,1	573329jc	-	-	-	-	-	-

Cayman															
2.7, 2.9					09/05-	Bre		21942 17	573043jc	-	-	-	-	-	-
2.7, 2.9					09/05-	Bre		21942 17	573043jc	-	-	-	-	-	-
2.7, 2.9, 3.4					09/05-	Bre		21792 16,1	573229jc	-	581349	299 20		562588	-

Panamera															
3.0 D, 3.0 S E Hybrid, 3.6, 4.8 S/Turbo/Turbo S					05/10-	Bre		24295 16,1	573329jc	-	-	-	-	-	-

PROTON

313															
1.3 313 413					05/96-07/00	Sum		21650 15	572375	-	-	234 13		561996	-

315															
1.5 315 415					11/93-07/00	Sum		21650 15	572375	-	-	236 18		562011	-
1.6 315 416 418					11/93-07/00	Ake		21647 16	-	572381	2	-	-	-	-
1.6, 1.8					08/98-07/00	Ake		21861 15,3	-	571941	2	-	-	-	-

420															
2.0 D GLSD TDi GL					05/96-07/00	Sum		21650 15	572375	-	-	236 18		562011	-

Coupé															
1.8 Coupé					11/93-07/01	Ake		21647 16	-	572381	2	-	-	-	-

Impian															
1.6 /X					08/00-	TRW		21920 15,1	-	571940	2	-	-	-	-
1.6 /X					09/01-	Ake		21861 15,3	-	571941	2	260 10		562059	-

Jumbuck															
1.5 GL/GLS/GLX GX					05/02-	TRW		21920 15,1	-	571940	2	236 18		562011	-



PROTON

Proton

1.3 GE/GL/GLS, 1.5 GL/GLS/LE			10/88-06/91	Sum	21126 15	572209	-	-	243 13	561286	-
1.3 GE/GL/GLS, 1.5 GL/GLS/SE, 1.5 SL			01/91-06/96	Sum	21650 15	572375	-	-	234 13	561816	-
1.3 GL/GLS, 1.5 GL/GLS/SE, 1.5 SL			10/92-06/96	Ake	21861 15,3	-	571941	2	236 10	562250	-

Satria

1.3 Wira			08/00-	Sum	21650 15	572375	-	-	234 13	561996	-
1.5 Wira			08/00-	Sum	21650 15	572375	-	-	236 18	562011	-
1.8 GTi			08/00-	Ake	21647 16	-	572381	2	- - - -	-	-
1.8 GTi			08/00-	Ake	21861 15,3	-	571941	2	- - - -	-	-

Wira

1.6			08/00-	TRW	21920 15,1	-	571940	2	- - - -	-	-
-----	--	--	--------	-----	------------	---	--------	---	---------	---	---

RENAULT

R4

1.0, 1.1			08/82-12/92	Bdx	20347 14,3	-	571337	2	227 10,2	561043	-
1.0, 1.1			08/82-12/92	TRW	20480 15,5	571251	-	-	227 10,2	561043	-

R5 Supercinq

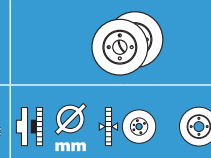
1.0 C/Campus/Five/GTC/SC/TC, 1.1			04/85-04/96	Bdx	21096 15	-	571331	2	238 8	561257	551010
1.0 C/Campus/Five/GTC/SC/TC, 1.1 , 1.4 GTS/TS/TSE			04/85-04/96	TRW	21463 18	-	571526	2	238 8	561257	551109
1.2, 1.4, 1.7 /Baccara/GTX/TXE			04/85-08/94	Bdx	21061 18	-	571333	2	238 12	561235	551012
1.2, 1.4 , 1.7 /Baccara/GTX/TXE			04/85-08/94	TRW	21463 18	-	571526	2	238 12	561235	551023
1.4 GT Turbo, 1.4 Turbo II, 1.7 Baccara/GTX GTE			04/85-01/92	TRW	21463 18	-	571526	2	238 20,3	561336	551025
1.4 Alpine Turbo II			04/85-01/92	Bdx	20632 18	-	571262	2	227 10,2	561043	-
1.6 D DT Five/DT SD DT/GTD			04/85-04/96	Bdx	21061 18	-	571333	2	238 12	561235	551012
1.6 D DT/GTD			02/86-04/96	TRW	21463 18	-	571526	2	238 12	561235	551023
1.4 Turbo Turbo II, 1.7 GTE			04/85-01/92	Bdx	20635 11	571335	-	-	238 8	561416	-
1.4 Alpine Turbo II			04/85-01/92	Bdx	20632 18	-	571262	2	227 10,2	561043	-

R9, R11, R12, R18, R20 see Honeywell web catalogue

R19 (I/II)

PHASE I

1.2 GTR/TRE, 1.4 GTE/GTR/GTS/TR/TRE/TS/TSE/TXE, 1.7 GTS/TS/TSE			07/88-09/94	TRW	21463 18	-	571526	2	238 12	561235	551023
1.2, 1.4, 1.7, 1.8 16S			07/88-02/97	Bdx	21061 18	-	571333	2	238 12	561235	551012
1.8 16S/RN/RT			06/89-02/97	TRW	21463 18	-	571526	2	259 20,7	561997	-



RENAULT

R19 (I/II)

PHASE I

1.9 D DT/GTD/TDE/RL Europa/RN/RT			07/88-09/94	Bdx		21061 18	-	571333	2		238 12		561235	551012
1.9 D DT/GTD/TDE DT/DT/DX/GTD			07/88-04/92	TRW		21463 18	-	571526	2		238 12		561235	551023
1.9 D GTD RNDT RL/RN/RT/DT (+/-)ABS			07/88-05/96	TRW		21463 18	-	571526	2		238 20,3		561336	551025
1.9 D GTD			07/88-04/92	Bdx		21061 18	-	571333	2		238 20,3		561336	-
1.8 16S RN/RT			06/89-02/97	Bdx		20635 11	571335	-	-		238 8		561733 ²	-
1.9 D DT/DT DX/GTD RL/RL/RN/RT (+)ABS			09/90-05/96	Bdx		20635 11	571335	-	-		238 8		561591 ¹	-

PHASE II

1.4 , 1.7 GTE/GTX/TXE/TXi RN RT			10/94-11/95	TRW		21463 18	-	571526	2		238 20,3		561336	551025
1.4 , 1.7			10/94-11/95	Bdx		21061 18	-	571333	2		238 20,3		561336	-
1.7 RT			05/92-09/94	TRW		21463 18	-	571526	2		259 20,7		561997	-
1.8 /Baccara/RN/RT/S/S Europa			10/91-10/95	TRW		21463 18	-	571526	2		238 20,3		561336	551025
1.8 16S /RSi			05/92-09/94	TRW		21463 18	-	571526	2		238 12		561235	551023
1.9 D			10/94-10/96	TRW		21463 18	-	571526	2		238 12		561235	551023
1.9 D			10/94-10/96	Bdx		21061 18	-	571333	2		238 12		561235	551012
1.2, 1.4, 1.7, 1.8 /RT/S (+)ABS			05/92-11/95	Bdx		20635 11	571747	-	-		238 8		561591 ¹	-
1.9 D (+)ABS			09/90-05/96	Bdx		20635 11	571747	-	-		238 8		561591 ¹	-

R21 (I/II)

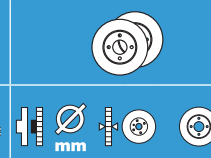
PHASE I

1.4 GTL/TL, 1.7 /GTL/TL			06/88-06/93	Bdx		21061 18	-	571333	2		238 12		561235	551012
1.7 GTL/TL			04/86-05/93	Bdx		21061 18	-	571333	2		238 20,3		561336	-
1.7 GTL/TL			04/86-05/93	TRW		21463 18	-	571526	2		238 12		561235	551023
2.0, 2.2			04/86-10/94	Bdx		21016 17	-	571339	2		264 20,5		561345	-
2.0 Turbo			04/86-06/93	Bdx		21016 17	-	571339	2		285 21		561489	-
2.1 D DT/GTD/GTDT/TD (+/-)ABS			04/86-10/94	Bdx		21016 17	-	571339	2		244 20,5		561346	551013
2.0, 2.2			04/86-10/94	Bre		20358 15	571425	-	-		255 10,5		561618	-
2.0, 2.2			04/86-10/94	Bdx		20338 14	-	571243	2		255 10,5		561618	-
2.0 Turbo			04/86-06/93	Bre		20358 15	571425	-	-		255 10,5		561661 ^e	-
2.0 Turbo			04/86-06/93	Bdx		20338 14	-	571243	2		255 10,5		561661 ^e	-
2.1 D DT GTD (+)ABS			04/86-10/94	Bre		20358 15	571425	-	-		255 10,5		561618	-
2.1 D DT GTD (+)ABS			04/86-10/94	Bdx		20338 14	-	571243	2		255 10,5		561618	-

PHASE II

2.0 TXi			07/89-05/92	Bdx		21016 17	-	571339	2		285 21		561617	-
1.9 D /GSD/GTD/SD			07/89-05/93	TRW		21463 18	-	571526	2		238 20,3		561336 ^e	551025
2.0 TXi Quadra			07/89-08/92	Bdx		20338 14	-	571243	2		255 10,5		561661	-

1 = (+) roulement 562367
2 = (+) roulement 562366



RENAULT

R21 Nevada (I/II)

PHASE I

1.7 /GTL/GTS/TL/TS/TSE, 1.7 RN/RT			06/86-09/93	TRW	21463 18	-	571526	2		238 20,3		561336	551025
1.7 /GTL/TL			06/86-05/93	Bdx	21061 18	-	571333	2		238 20,3		561336	-
2.0 /GTX/TXE, 2.2 /GTX/TXE			06/86-06/89	Bdx	21016 17	-	571339	2		264 20,5		561345	-
2.1 D DT/DT DX/RT/RTDT			06/86-09/93	Bdx	21016 17	-	571339	2		264 20,5		561345	-
2.1 D GTD/GTS/TD Commercial			06/86-06/93	Bdx	21016 17	-	571339	2		244 20,5		561346	551013
2.0 /GTX/RTi/TXE/TXi, 2.2 /GTX/RT/TXE			06/86-07/89	Bre	20358 15	571425	-	-		255 10,5		561618	-
2.0, 2.2 /GTX/RTi/TXE/TXi (+)ABS			06/86-07/89	Bdx	20338 14	-	571243	2		255 10,5		561618	-

PHASE II

2.0 RTi/TXi			07/89-09/95	Bdx	21016 17	-	571339	2		285 21		561617	-
1.9 D, 1.9 D GSD/SD			07/89-09/95	TRW	21463 18	-	571526	2		238 20,3		561336	551025
1.9 D			07/89-09/95	Bdx	21061 18	-	571333	2		238 20,3		561336	-
2.1 D DT/RTDT			07/89-09/95	Bre	20358 15	571425	-	-		255 10,5		561618	-
2.1 D DT/RTDT (+)ABS			07/89-09/95	Bdx	20338 14	-	571243	2		255 10,5		561618	-

R25

2.0 GTS/GTX/TS/Txi/Ti, 2.2 GTX/TXi (+/-)ABS			05/84-03/92	TRW	21463 18	-	571526	2		259 19,7		561334	551024
2.2 GTX/TXi, 2.5 Turbo, 2.7, 2.8			05/84-03/92	TRW	20916 18,3	-	571313	2		279,5 22		561510	-
2.1 D DT/DT DX/GTD/TD (+/-)ABS			05/84-03/92	TRW	21463 18	-	571526	2		259 19,7		561334	551024
2.0 GTS/GTX/TS/Txi/Ti, 2.2 GTX/TXi			05/84-03/92	Bdx	20338 14	-	571243	2		254 12		561297	-
2.2 GTX/TXi, 2.5 Turbo, 2.7, 2.8			05/84-03/92	Bdx	20338 14	-	571243	2		254 12		561660	-
2.1 D DT/DT DX/GTD/TD (+/-)ABS			05/84-03/92	Bdx	20338 14	-	571243	2		254 12		561297	-

R30 see Honeywell web catalogue

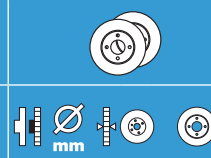
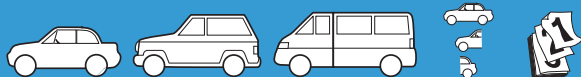
Avantime

2.0 Turbo, 3.0			12/01-06/03	TRW	23100 18,4	573099	-	-		305 28		562150	-
2.2 DCi			05/01-06/03	TRW	23100 18,4	573099	-	-		305 28		562150	-
2.0 Turbo, 3.0			12/01-06/03	TRW	20960 16,4	573005jc	-	-		265 10,5		562204	-
2.2 DCi			05/01-06/03	TRW	20960 16,4	573005jc	-	-		265 10,5		562204	-

Clio (I/II/III)

PHASE I (90-98)

1.1 RL/RN/RT			05/90-03/92	Bdx	21096 15	-	571331	2		238 8		561257	551010
1.2, 1.4 /RL/RN/RT/RT			05/90-02/98	Bdx	21061 18	-	571333	2		238 12		561235	551025
1.2 , 1.4 /RL/RN/RT/RT/S (+)ABS			05/90-02/98	TRW	21463 18	-	571526	2		238 12		561235	551023
1.7			05/90-10/92	TRW	21463 18	-	571526	2		238 20,3		561336	551025
1.8 , 1.8 RT/RSi (+/-)ABS			05/90-02/98	TRW	21463 18	-	571526	2		238 20,3		561336	551025
1.8 RT, RSi			05/90-05/94	Bdx	21061 18	-	571333	2		238 20,3		561336	-
1.8 16S, 2.0 Williams (+/-)ABS			05/90-04/96	TRW	21463 18	-	571526	2		259 20,7		561997	-



RENAULT

Clio (I/II/III)

PHASE I (90-98)

1.9 D RL/RN/RT (+/-)ABS			03/90-04/96	TRW	21463 18	-	571526	2		238 12	561235	551023
1.9 D RL/RN/RT (+/-)ABS			03/90-04/96	Bdx	21061 18	-	571333	2		238 12	561235	551012
1.9 D /RL/RN/RT (+/-)ABS			06/94-04/96	Bdx	21061 18	-	571333	2		238 20,3	561336	-
1.9 D /RL/RN/RT (+/-)ABS			06/94-02/98	TRW	21463 18	-	571526	2		238 20,3	561336	551025
1.2, 1.4, 1.7, 1.8, 2.0 Williams (+)ABS			06/94-02/98	Bdx	20635 11	571747	-	-		238 8	561591²	-
1.8 16S RSi/RT, 2.0 16S Williams			05/90-04/96	Bdx	20635 11	571747	-	-		238 8	561868	-
1.9 D RL/RN/RT (+)ABS			08/90-02/98	Bdx	20635 11	571747	-	-		238 8	561591²	-

PHASE II (98-05)

1.2, 1.4, Campus 09/05-			03/98-05/01	TRW	21463 18	-	571526	2		238 12	561235	551023
1.2, 1.4, 1.6 (+)ABS			03/98-05/01	TRW	21463 18	-	571526	2		238 20,3	561336	551025
1.2, 1.4, 1.6			07/98-06/04	TRW	21463 18	-	571526	2		259 20,7	561997	-
1.2, 1.4, 1.6			07/98-06/04	TRW	21463 18	-	571526	2		238 8	562366	-
1.6 (+)ABS			06/01-08/05	TRW	21463 18	-	571526	2		259 20,7	561997	-
2.0 Sport			02/00-08/01	TRW	23172 18,2	-	573008_{jc}	2		280 24	562103	551180
3.0 V6 Turbo Sport			06/01-08/03	APL - - -	- - -	-	-	-	- - - -	-	-	-
1.5 DCi			06/01-08/05	TRW	21463 18	-	571526	2		259 20,7	561997	-
1.9 D RTD/MTVD/RTED/RXED			03/98-05/01	TRW	21463 18	-	571526	2		238 20,3	561336	551025
1.9 D RTD			03/98-01/00	TRW	21463 18	-	571526	2		259 20,7	561997	-
1.9 D RT Grande/MTVD/RTED/RXED			03/98-05/01	TRW	21463 18	-	571526	2		238 12	561235	551023
1.9 DTi DTi			02/00-05/01	TRW	21463 18	-	571526	2		259 20,7	561997	-
2.0 Sport			02/00-08/01	Bdx	20635 11	571747	-	-		238 8	561733²	-
3.0 V6 Turbo Sport			06/01-08/03	Bdx	21296 18	571736	-	2	- - - -	-	-	-

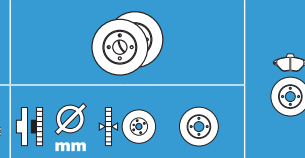
PHASE III (05-)

1.2, 1.4, 1.6 (+/-)ESP&DSC			05/05-08/12	TRW	23973 17,5	573125	-	-		260 22	562268	-
1.5 DCi (+/-)ESP&DSC			05/05-08/12	TRW	23973 17,5	573125	-	-		260 22	562268	-
2.0 i			06/06-	Bre	24162 15,3	573253	-	-	- - - -	-	-	-
1.2 (+)ESP&DSC			05/05-08/12	TRW	20960 16,4	573005_{jc}	-	-		240 8	562376	-
1.4 (+)ESP&DSC			05/05-08/12	TRW	20960 16,4	573005_{jc}	-	-		240 8	562376	-
1.6			05/05-08/12	TRW	20960 16,4	573005_{jc}	-	-		240 8	562376	-
1.5 DCi (+)ESP&DSC			05/05-08/12	TRW	20960 16,4	573005_{jc}	-	-		240 8	562376	-

Clio IV

0.9 Tce, 1.2 TCe, 1.5 dCi (75/90cv)			09/12-	Ate	25728 18	573422	-	-	- - - -	-	-	-
1.2 Tce 120, 1.6 RS			1/13-	TRW	23973 17,5	573125	-	-	- - - -	-	-	-
Grandtour 0.9 Tce, 1.2 Tce 120, 1.5 Dci 90			1/13-	TRW	23973 17,5	573125	-	-	- - - -	-	-	-

1 = (+) roulement 562367
2 = (+) roulement 562366



RENAULT

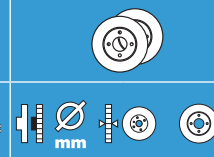
Captur

Tce 90			03/13-	TRW	23973 17,5	573125	-	-	-	-	-	-	-
Tce 120, 1.5 dCi			03/13-	Ate	24914 18	573268_{jc}	-	-	-	-	-	-	-

Espace (I/II/III/IV)

PHASE I													
2.0 2000 TXE/2000-1/2000-1 TXE/TXE, 2.2 2000-1 GTX/TXE			06/85-12/90	TRW	21463 18	-	571526	2		259 19,7		561334	-
2.0 2000 TXE/2000-1/2000-1 TXE/TXE, 2.2 2000-1 GTX/TXE			06/85-12/90	Bdx	21061 18	-	571333	2		259 19,7		561334	551024
2.1 DT DX, 2.1 DT			01/86-12/90	TRW	21463 18	-	571526	2		259 19,7		561334	-
2.1 DT DX, 2.1 DT			01/86-12/90	Bdx	21061 18	-	571333	2		259 19,7		561334	551024
PHASE II													
2.0 RL/RN/RT, 2.2 RL/RN/RT/RXE			01/91-10/96	TRW	20234 18,2	-	571511	2		259 19,7		561334	-
2.8 RT/RT/RXE			01/91-10/96	TRW	20916 18	-	571476	2		279,5 22		561510	-
2.1 D DT/RLDT/RNDT/RTDT/RXEDT			01/91-10/96	TRW	20234 18,2	-	571511	2		259 19,7		561334	-
2.0, 2.2 Quadra(-)ABS			06/85-12/90	Bdx	20338 14	-	571243	2		255 10,5		561618	-
2.0, 2.2 (+)ABS			06/87-12/90	Bdx	20338 14	-	571243	2		254 12		561297	-
2.0 RL/RN/RT, 2.2 RL/AL Alize/RN/RT			01/91-10/96	Bdx	20338 14	-	571243	2		254 12		561297	-
2.2 RT Quadra(-)ABS			01/91-05/92	Bdx	20338 14	-	571243	2		257 10,5		562233	-
2.2 RN/RT Quadra(-)ABS			06/92-10/96	Bdx	20338 14	-	571243	2	-	-	-	-	-
2.8 RT/RT Alize/RXE			01/91-10/96	Bdx	20338 14	-	571243	2		254 12		561660	-
2.1 D DT/RNDT/RTDT			01/91-10/96	Bdx	20338 14	-	571243	2		254 12		561297	-
2.1 D RTDT Quadra			01/91-05/92	Bdx	20338 14	-	571243	2		257 10,5		562233	-
PHASE III													
2.0, 3.0 /RN/RT/RTE/RX/RXE			11/96-01/00	TRW	20920 18	-	571922	2		280 24		561593	-
2.0, 3.0 /RTE/RXE/RXT			10/97-10/98	TRW	20920 18	-	571922	2		280 24		562104	-
3.0 V6			10/98-05/01	TRW	23099 18,5	573058	573095	2		280 24		562104	-
3.0 V6 (JEOGL)			11/98-07/00	TRW	23099 18,5	573058	573095	2		288 28		-	-
3.0			06/01-10/02	TRW	23100 18,4	573099	-	-		305 28		562150	-
1.9 DTi, 2.2 DT			11/96-08/01	TRW	20920 18	-	571922	2		280 24		561593	-
2.2 DCi			10/99-10/02	TRW	23099 18,5	573058	573095	2		280 24		562104	-
2.0, 3.0 /RTE/RXE/RXT			11/96-07/00	Bre	20358 15	571425	-	-		265 10,5		562204	-
2.2 DCi			10/99-10/02	TRW	20960 16,4	573005_{jc}	-	-		265 10,5		562204	-
PHASE IV													
2.0 (+)Turbo			11/02-	Ate	23248 18,2	573025_{jc}	-	-		324 28		562187	-
3.5			11/02-	Ate	23248 18,2	573025_{jc}	-	-		324 28		562187	-
1.9 DCi /ALU			11/02-	Ate	23248 18,2	573025_{jc}	-	-		324 28		562187¹	-
1.9 DCi, 2.2 DCi, 3.0 DCi			11/02-	Ate	23248 18,2	573025_{jc}	-	-		324 28		562187	-
2.0 LPG prepared			11/02-	Ate	23248 18,2	573025_{jc}	-	-		308 28		-¹	-

1 = 5 holes Ø15,5 mm



RENAULT

Espace (I/II/III/IV)

PHASE IV

2.0 Turbo /ALU	LPG prepared		11/02-02/05	Ate	23248 18,2	573025 _{jc}	-	-		324 28	562187	-
			11/02-	Ate	23482 16,5	573018	-	-		300 11	562170	-

Grand Espace (III/IV)

PHASE III

2.0, 3.0			05/98-10/02	TRW	20920 18	-	571922	2		280 24	562104	-
3.0 V6			08/00-10/02	TRW	23099 18,5	573058	573095	2		280 24	562104	-
3.0			10/98-07/00	TRW	23099 18,5	-	573095	-		280 24	561593	-
2.2 D			11/97-01/00	TRW	20920 18	-	571922	2		280 24	561593	-
2.2 DCi			10/99-10/02	TRW	23099 18,5	573058	573095	2		305 28	562150	-
2.0, 3.0 PHASE III			05/98-07/00	Bre	20358 15	571425	-	-		265 10,5	562204	-
2.0, 3.0 PHASE III			10/99-10/02	TRW	20960 16,4	573005 _{jc}	-	-		265 10,5	562204	-
2.2 DCi PHASE III			10/99-10/02	TRW	20960 16,4	573005 _{jc}	-	-		265 10,5	562204	-

PHASE IV

2.0, 2.0 Turbo			11/02-	Ate	23248 18,2	573025 _{jc}	-	-		308 28	- ¹	-
1.9 DCi /ALU			11/02-	Ate	23248 18,2	573025 _{jc}	-	-		308 28	- ¹	-
2.2 DCi Initiale, 3.0 DCi			11/02-	Ate	23248 18,2	573025 _{jc}	-	-		324 28	562187	-
2.0 /ALU, 3.5	LPG prepared		11/02-	Ate	23248 18,2	573025 _{jc}	-	-		324 28	562187	-
2.0, 2.0 Turbo, 3.5			11/02-	Ate	23482 16,5	573018	-	-		300 11	562170	-
1.9 DCi, 2.2 DCi			11/02-	Ate	23482 16,5	573018	-	-		300 11	562170	-

Fluence

			12/09-	Ate	24914 18	573268 _{jc}	-	-		280 24	562529	-
			12/09-	TRW	- - -	-	-	-		260 8	-	-
			12/09-	TRW	20960 16,4	573005 _{jc}	-	-		260 8	-	-

Koleos

2.5, 2.0 Cdi			06/08-	Sum	23698 17	-	572575	2		280 32	562465	-
2.5, 2.0 Cdi			06/08-	Ake	23871 14,3	-	572501	2		292 16	562280	-

Latitude

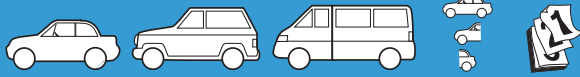
1.5 dCi, 2.0 16S			11/10-	Ate	- - 18	-	-	-		296 26	562595	-
------------------	--	--	--------	-----	--------	---	---	---	--	--------	--------	---

Laguna (I/II) (B56/B74) / Nevada (K56) /

PHASE I (B56)

1.6 /RT/RXE, 2.0			07/98-02/01	TRW	20916 18	-	571476	2		280 24	561593	-
1.6 , 1.8 RT/RTE/RXE/RXT/RXi			07/98-02/01	TRW	20916 18	-	571476	2		280 24	562103	551180
1.8 RN/RT/RXE			09/93-05/95	TRW	21595 18,3	-	571550	1		262 22	561592	-
1.8 RN/RT/RXE/RTE, 2.0			09/93-02/01	TRW	20916 18	-	571476	2		262 22	561592	551018

1 = 5 holes Ø15,5 mm



RENAULT

Laguna (I/II) (B56/B74) / Nevada (K56) /

PHASE I (B56)

2.0 RT/RT S, 2.9 , 3.0 /RT/RXE		06/95-06/98	TRW	20916 18	- 571476	2		280 24		561593	551176
2.0		07/98-02/01	TRW	23172 18,2	573008 _{jc}	-		262 22		561592	-
2.9		07/98-02/01	TRW	23172 18,2	573008 _{jc}	-		280 24		562104	551182
1.9 DTi, 1.9 DCi /RN/RT/RX		07/98-02/01	TRW	23172 18,2	573008 _{jc}	-		280 24		562103	551180
2.2 D RT/RXE RN/RT (-)ABS		09/93-06/98	TRW	20916 18	- 571476	2		262 22		561592	551018
2.2 D RT/RXE RN/RT		09/93-06/98	TRW	20916 18	- 571476	2		262 22		561594	-
2.2 D RTDT/RXEDT (+)ABS		06/95-06/98	TRW	20916 18	- 571476	2		280 24		561593	551176
2.2 D		07/98-02/01	TRW	20916 18	573008 _{jc} 571476	2		280 24		562104	551182
1.6 /RT/RXE, 2.0 , 2.9		07/98-02/01	Bre	21965 15	571963	-		265 10,5		561596	-
1.8, 2.0 RN/RT/RXE		09/93-05/95	Bre	20358 15	571425	-		265 10,5		561595	-
2.0 RT/RT S, 3.0 /Baccara/RT/RXE		06/95-06/98	Bre	20358 15	571425	-		265 10,5		561596	-
1.9 DTi, 1.9 DCi		09/99-02/01	Bre	21965 15	571963	-		265 10,5		561595	-
2.2 D RTDT/RXEDT (+/-)ABS		06/95-06/98	Bre	20358 15	571425	-		265 10,5		561596	-
2.2 D RTDT/RXEDT		02/97-02/01	Bre	21965 15	571963	-		265 10,5		561596	-

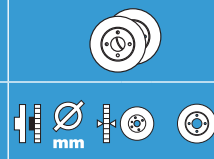
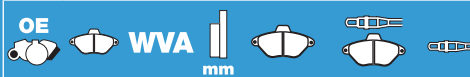
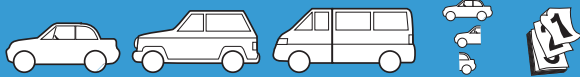
PHASE II (B74)

1.6 15"		03/01-09/07	Ate	23217 18,2	573016 _{jc}	-		280 24		562182	-
1.6 16"		03/01-09/07	Ate	23247 18,2	573017	-		300 26		562381	-
1.8 15", 16"		03/01-05/05	Ate	23217 18,2	573016 _{jc}	-		280 24		562182	-
1.8 17"		03/01-05/05	Ate	23247 18,2	573017	-		300 26		562381	-
2.0 iDE, 2.0 iDE		09/01-05/05	Ate	23247 18,2	573017	-		300 26		562381	-
2.0 CDi 15"		09/02-05/05	Ate	23217 18,2	573016 _{jc}	-		280 24		562182	-
2.0 Turbo		09/03-09/07	Ate	23248 18,2	573025 _{jc}	-		308 28		562593 ¹	-
2.9, 3.0 V6		03/01-09/07	Ate	23248 18,2	573025 _{jc}	-		308 28		- ²	-
1.9 DCi, 1.9 D 15"		03/01-05/05	Ate	23217 18,2	573016 _{jc}	-		280 24		562182	-
1.9 DCi 16"		03/01-05/05	Ate	23247 18,2	573017	-		300 26		562381	-
1.9 DCiFAP 15"		03/05-09/07	Ate	23217 18,2	573016 _{jc}	-		280 24		562182	-
2.0 DCi		03/05-09/07	Ate	23247 18,2	573017	-		300 26		562381	-
2.2 DCi 16"		09/01-09/07	Ate	23247 18,2	573017	-		300 26		562381	-
2.2 DCi 17"		04/04-10/05	Ate	23248 18,2	573025 _{jc}	-		308 28		562593 ¹	-
2.2 DCiFAP		04/04-10/05	Ate	23247 18,2	573017	-		300 26		562381	-
1.6 , 1.8 15" LPG prepared		03/01-05/05	Ate	23217 18,2	573016 _{jc}	-		280 24		562182	-
1.6 , 1.8 16" LPG prepared		03/01-05/05	Ate	23247 18,2	573017	-		300 26		562381	-
		03/01-09/07	Ate	23482 16,5	573018	-		274 10,9		562378 ³	-

Laguna III /

1.6 16S, 1.5 dCi 15"		10/07-	Ate	23217 18,2	573016 _{jc}	-		280 24		562529	-
1.6 16S, 2.0 16S, 2.0 T, 2.0 dCi (-) 4WD 16"		10/07-	Ate	23710 18	573243 _{jc} ⁴	-		296 26		562595	-

1 = 5 holes Ø13,5 mm
 2 = 5 holes Ø15,5 mm
 3 = (+) bearing
 4 = Back spring Ø 54 mm



RENAULT

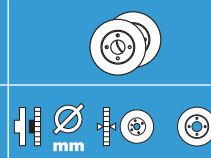
Laguna III /

2.0 T, 2.0 dCi, 3.0 dCi (+) 4WD 17"			10/07-	Ate	24709 18	573273¹	-	-		320 28	562596	-
			10/07-	Ate	24137 16	573186_{jc}	-	-		300 11	562608	-

Laguna Estate/Break (I/II)

PHASE I												
1.6 /RT/RTE/RXE			07/98-02/01	TRW	23172 18,2	573008_{jc}	-	-		280 24	562104	551182
1.8 RN/RT, 2.0 RN/RT/RTE (+)ABS			06/95-06/98	TRW	20916 18	-	571476	2		262 22	561592	551018
1.8 RT/RTE/RX/RXE/RXT			07/98-02/01	TRW	23172 18,2	573008_{jc}	-	-		280 24	562103	551180
2.0 RT S/RXE/RXE S			06/95-06/98	TRW	20916 18	-	571476	2		280 24	561593	551176
2.0 RT/RX/RXE/RXT			07/98-02/01	TRW	23172 18,2	573008_{jc}	-	-		280 24	561593	-
2.9 RXE/RXT			07/98-02/01	TRW	23172 18,2	573008_{jc}	-	-		280 24	562104	551182
1.9 DTi, 1.9 DTiRT, 1.9 DCi			07/98-02/01	TRW	23172 18,2	573008_{jc}	-	-		280 24	562103	551180
2.2 D RN/RT (+/-)ABS			06/95-06/98	TRW	20916 18	-	571476	2		262 22	561592	551018
2.2 D RTDT/RXEDT			11/95-06/98	TRW	20916 18	-	571476	2		280 24	561593	551176
2.2 D /RT, 2.2 D			07/98-02/01	TRW	23172 18,2	573008_{jc}	-	-		262 22	561592	-
2.2 D DT/RTDT/RTXDT			07/98-11/99	TRW	23172 18,2	573008_{jc}	-	-		280 24	562104	551182
PHASE II												
1.6, 1.8 16"			03/01-	Ate	23247 18,2	573017	-	-		300 26	562381	-
1.8, 2.0 15"			03/01-05/05	Ate	23217 18,2	573016_{jc}	-	-		280 24	562182	-
1.8 Expression 16"			10/02-05/05	Ate	23247 18,2	573017	-	-		300 26	562381	-
2.0 16"			09/01-05/05	Ate	23247 18,2	573017	-	-		300 26	562381	-
2.0 (+)Turbo 17"			09/01-05/05	Ate	23248 18,2	573025_{jc}	-	-		- - - -	-	-
2.0 Turbo 16"			10/02-	Ate	23247 18,2	573017	-	-		300 26	562381	-
2.9			03/01-	Ate	23248 18,2	573025_{jc}	-	-		- - - -	-	-
1.9 DCi			03/01-05/05	Ate	23247 18,2	573017	-	-		300 26	562381	-
1.9 DCiFAP 15"			03/01-	Ate	23217 18,2	573016_{jc}	-	-		280 24	562182	-
1.9 DCiFAP, 2.0 DCi 16"			03/05-	Ate	23247 18,2	573017	-	-		300 26	562381	-
2.0 DCiGT			03/05-	Ate	23248 18,2	573025_{jc}	-	-		308 28	562593²	-
2.0 Dci (150cv)			04/04-10/05	Ate	23248 18,2	573025_{jc}	-	-		308 28	562593²	-

1 = Back spring Ø 56 mm
2 = 5 holes Ø13,5 mm



RENAULT

Laguna Estate/Break (I/II)

PHASE II

2.0 DCiFAP	🔥	🚗	04/04-10/05	Ate		23247 18,2	573017	-	-	300 26	🌀	562381	-
1.6 🌀 15"	💧 LPG prepared	🚗	03/01-05/05	Ate		23217 18,2	573016 _{jc}	-	-	280 24	🌀	562182	-
1.6 🌀 16"	💧 LPG prepared	🚗	03/01-05/05	Ate		23247 18,2	573017	-	-	300 26	🌀	562381	-
1.6, 1.8 🌀 15"/16"/17"	💧	🚗	03/01-	Ate		23482 16,5	573018	-	-	274 10,9	🌀	562378 ¹	-
2.0 🚗	💧	🚗	09/01-05/05	Ate		23482 16,5	573018	-	-	274 10,9	🌀	562378 ¹	-
2.0 Turbo 🌀 16"	💧	🚗	03/05-	Ate		23482 16,5	573018	-	-	274 10,9	🌀	562378 ¹	-
2.9 🌀 17" 🚗	💧	🚗	03/01-	Ate		23482 16,5	573018	-	-	274 10,9	🌀	562378 ¹	-
1.9 DCi	🔥	🚗	03/01-10/05	Ate		23482 16,5	573018	-	-	274 10,9	🌀	562378 ¹	-
1.9 DCi, 1.9 DCiFAP 🌀 15"/16"	🔥	🚗	03/05-	Ate		23482 16,5	573018	-	-	274 10,9	🌀	562378 ¹	-
2.0 DCi DCi GT	🔥	🚗	03/05-	Ate		23482 16,5	573018	-	-	274 10,9	🌀	562378 ¹	-
2.0 DCiFAP	🔥	🚗	04/04-10/05	Ate		23482 16,5	573018	-	-	274 10,9	🌀	562378 ¹	-
1.6 🌀 15"/16"	💧 LPG prepared	🚗	03/01-	Ate		23482 16,5	573018	-	-	274 10,9	🌀	562378 ¹	-
1.8 🌀 16" 🚗	💧 LPG prepared	🚗	03/01-05/05	Ate		23482 16,5	573018	-	-	274 10,9	🌀	562378 ¹	-

Mégane (I/II)

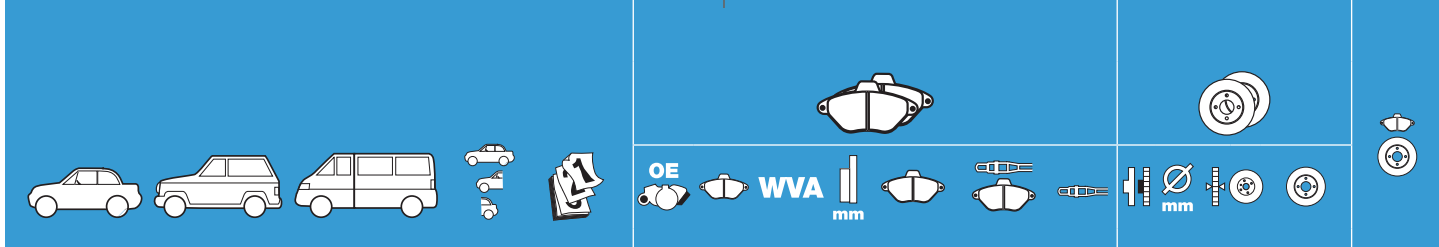
PHASE I

1.4 🚗, 1.6 RL/RN/RT (-)ABS	💧	🚗	08/95-02/99	TRW		21463 18	- 571526	2	238 12	🌀	561235	551023	
1.4 E, 1.6 RN/RT/RTE (+)ABS	💧	🚗	08/95-09/98	TRW		21463 18	- 571526	2	238 20,3	🌀	561336	551025	
1.4 🚗, 1.6 RN/RT/RTE, 2.0 RN/RT/RXE/RXT	💧	🚗	10/98-09/00	TRW		21463 18	- 571526	2	259 20,7	🌀	561997	-	
1.6 Sports package	💧	🚗	03/99-08/02	TRW		23172 18,2	573008 _{jc}	-	-	280 24	🌀	562103	551180
1.8 🚗, 2.0 RT	💧	🚗	02/99-08/02	TRW		23172 18,2	573008 _{jc}	-	-	280 24	🌀	562103	551180
2.0 RT	💧	🚗	12/95-01/99	TRW		20916 18	- 571476	2	262 22	🌀	561592	551018	
1.9 D RL/RN/RT	🔥	🚗	08/95-02/99	TRW		21463 18	- 571526	2	238 12	🌀	561235	551023	
1.9 D DTi RND/RTD/RXED	🔥	🚗	08/95-08/02	TRW		21463 18	- 571526	2	259 20,7	🌀	561997	-	
1.9 D DCi /RT/RTE/RXE/RXT/Sport	🔥	🚗	06/97-08/02	TRW		23172 18,2	573008 _{jc}	-	-	280 24	🌀	562103	551180
1.8 🚗	💧	🚗	05/00-08/02	TRW		20960 16,4	573005 _{jc}	-	-	238 8	🌀	561733	-
2.0 RT	💧	🚗	12/95-01/99	Bdx		20635 11	571747	-	-	238 8	🌀	561868	-

PHASE II

1.4 🚗	💧	🚗	09/02-10/08	Bos		23934 18	573123 _{jc}	-	-	260 22	🌀	562268	-
1.6, 2.0 🚗	💧	🚗	01/03-10/05	Bos		23930 18	573124 _{jc}	-	-	280 24	🌀	562103	-
1.6, 2.0	💧	🚗	11/05-10/08	Ate		23215 18	573244	-	-	280 24	🌀	562103	-
2.0 RS/Tce, 2.0 (+) Turbo (+/-) Sports package	💧	🚗	04/03-10/08	Bre		24162 15,3	573253	-	-	- - - -	-	-	-
1.5 DCi, 1.9 DCi	🔥	🚗	09/02-10/05	Bos		23930 18	573124 _{jc}	-	-	280 24	🌀	562103	-
1.5 DCi, 1.9 DCi	🔥	🚗	11/05-10/08	Ate		23215 18	573244	-	-	280 24	🌀	562103	-
1.9 DCi	🔥	🚗	01/03-10/08	Bos		23930 18	573124 _{jc}	-	-	280 24	🌀	562103	-
1.4, 1.6, 2.0 🚗	💧	🚗	09/02-10/08	TRW		20960 16,4	573005 _{jc}	-	-	240 8	🌀	562376 ¹	-
2.0 (+) Turbo (+/-) Sports package	💧	🚗	04/03-10/08	TRW		20960 16,4	573005 _{jc}	-	-	240 8	🌀	562376 ¹	-

1 = (+) bearing



RENAULT

Mégane (I/II)

PHASE II													
1.5 DCi, 1.9 DCi			09/02-10/08	TRW	20960 16,4	573005 _{jc}	-	-		240 8	562376 ¹	-	

Mégane III

1.2 TCe			04/12-	Ate	24914 18	573268 _{jc}	-	-		280 24	562529	-	
1.4, 1.5 dCi, 1.6, 1.6 dCi			10/08-	Ate	24914 18	573268 _{jc}	-	-		280 24	562529	-	
1.6, 1.6 dCi, 1.9dCi, 2.0 dCi			10/08-	Ate	24710 18	573316 _{jc}	-	-		296 26	562595	-	
2.0 TCe			10/08-	Bre	24162 15,3	573253	-	-		296 26	562595	-	
			10/08-	TRW	20960 16,4	573005 _{jc}	-	-		- - - -	-	-	
			10/08-	TRW	24820 16	573286 _{jc}	-	-		- - - -	-	-	

Mégane Cabrio (I) (EA)

1.4 16V, 1.6, 2.0			03/99-09/00	TRW	21463 18	- 571526	2		259 20,7	561997	-	
1.4			10/00-07/03	TRW	23172 18,2	573008 _{jc}	-	-		280 24	562103	551180
1.6			02/97-02/99	TRW	21463 18	- 571526	2		238 20,3	561336	551025	
1.6, 2.0 iDE			03/99-07/03	TRW	23172 18,2	573008 _{jc}	-	-		280 24	562103	551180
2.0			02/97-01/99	TRW	20916 18	- 571476	2		262 22	561592	551018	
			02/97-07/03	Bdx	20635 11	571747	-	-		238 8	561868	-
1.4 Sport, 1.6 , 2.0 , 2.0 i			10/02-07/03	Bdx	20635 11	571747	-	-		238 8	562367 ¹	-

Mégane CC (EM)

1.6, 2.0			08/03-10/08	Bos	23930 18	573124 _{jc}	-	-		280 24	562103	-
1.9 DCi, 2.0 DCi FAP			08/03-10/08	Bos	23930 18	573124 _{jc}	-	-		280 24	562103	-
1.6, 2.0			08/03-10/08	TRW	20960 16,4	573005 _{jc}	-	-		240 8	562376 ¹	-
1.9 DCi, 2.0 DCi FAP			08/03-10/08	TRW	20960 16,4	573005 _{jc}	-	-		240 8	562376 ¹	-

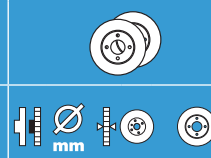
Mégane Classic (I)

1.4 RN/RT, 1.6 RN/RT			10/96-02/99	TRW	21463 18	- 571526	2		238 12	561235	551023	
1.6 RN/RT/RTA/RTE/RXE			10/96-02/99	TRW	21463 18	- 571526	2		238 20,3	561336	551025	
1.4 E, 1.6 RN			03/99-09/00	TRW	21463 18	- 571526	2		259 20,7	561997	-	
2.0 RT/RXE/RXT			10/96-02/99	TRW	21463 18	- 571526	2		259 20,7	561997	-	
1.9 D			10/96-02/99	TRW	21463 18	- 571526	2		238 12	561235	551023	
1.9 D, 1.9 DTi			10/96-07/03	TRW	21463 18	- 571526	2		259 20,7	561997	-	
1.9 DTi, RXE/RXT, 1.9 DCi			03/99-07/03	TRW	23172 18,2	573008 _{jc}	-	-		280 24	562103	551180

Mégane Coupé (I)

1.4 /RT/RXi/Sport			08/95-02/99	TRW	21463 18	- 571526	2		259 20,7	561997	-	
1.4, 1.6, 2.0 iDE			03/99-07/03	TRW	23172 18,2	573008 _{jc}	-	-		280 24	562103	551180
1.6			08/95-02/99	TRW	21463 18	- 571526	2		238 20,3	561336	551025	
2.0			08/95-02/99	TRW	21463 18	- 571526	2		259 20,7	561997	-	

1 = (+) bearing



RENAULT

Mégane Coupé (I)

2.0 16S, 2.0 iDE Sport			05/97-01/99	TRW		20916 18	-	571476	2		262 22		561592	551018
1.9 DTi			06/97-02/99	TRW		21463 18	-	571526	2		259 20,7		561997	-
1.9 DTi			03/99-05/99	TRW		20916 18	-	571476	2		280 24		562103	551179
1.9 DCi, 1.9 DTi, 1.9 DCi SPORT			03/99-07/03	TRW		23172 18,2	573008_{jc}	-	-		280 24		562103	551180
			05/97-07/03	Bdx		20635 11	571747	-	-		238 8		561868	-

Mégane Estate/Break (I/II)

PHASE I

1.4 RN/RXE/RXT, 1.4 E RN, 1.6 RN/RT			08/95-02/99	TRW		21463 18	-	571526	2		259 20,7		561997	-
1.6, 1.8 RT/RTE			03/99-07/03	TRW		23172 18,2	573008_{jc}	-	-		280 24		562103	551180
1.9 DTi /RXE/RXT			03/99-07/03	TRW		23172 18,2	573008_{jc}	-	-		280 24		562103	551180
1.9 D RND/RTD/RXED			03/99-09/00	TRW		21463 18	-	571526	2		259 20,7		561997¹	-
1.6 RXE/RXT			07/99-09/00	Bdx		20635 11	571747	-	-	-	-	-	-	-
1.6 , 1.8 RT/RTE			10/00-07/03	TRW		20960 16,4	573005_{jc}	-	-		274 11		562368¹	-
1.9 DCi			03/99-11/00	TRW		20960 16,4	573005_{jc}	-	-		274 11		562368¹	-
1.9 DTi /RXE/RXT			07/99-09/03	Bdx		20635 11	571747	-	-	-	-	-	-	-
1.9 DCi			12/00-07/03	TRW		20960 16,4	573005_{jc}	-	-		274 11		562368¹	-

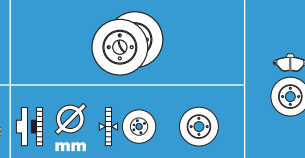
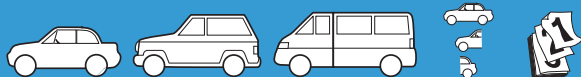
PHASE II

1.4, 1.6, 2.0			08/03-04/09	Bos		23930 18	573124_{jc}	-	-		280 24		562103	-
1.5 DCi, 1.9 DCi			08/03-04/09	Bos		23930 18	573124_{jc}	-	-		280 24		562103	-
1.4, 1.6, 2.0			08/03-04/09	TRW		20960 16,4	573005_{jc}	-	-		270 10		562379¹	-
1.5 DCi, 1.9 DCi			08/03-04/09	TRW		20960 16,4	573005_{jc}	-	-		270 10		562379¹	-

Mégane Scénic (I)

1.4 RL/RT/RTA/RTE			10/96-10/99	TRW		21463 18	-	571526	2		259 20,7		561997	551180
1.4, 1.6, 1.8, 2.0			07/99-08/03	TRW		23172 18,2	573008_{jc}	-	-		280 24		562103	-
1.6			10/96-09/98	TRW		20916 18	-	571476	2		262 22		561592	551018
1.6			10/96-09/98	TRW		21463 18	-	571526	2		259 20,7		561997	-
1.6			10/98-10/99	TRW		20916 18	-	571476	2		280 24		562103	551179
2.0 RXE/RXT			10/96-10/99	TRW		20916 18	-	571476	2		262 22		561592	551018
1.9 D			10/96-10/99	TRW		20916 18	-	571476	2		262 22		561592	551018
1.9 D RND/RTD, 1.9 DCi, 1.9 DTi			06/99-08/03	TRW		23172 18,2	573008_{jc}	-	-		280 24		562103	551180
1.4, 1.6, 2.0			10/99-08/03	TRW		20960 16,4	573005_{jc}	-	-		274 11		562368¹	-
1.4, 1.6, 1.8, 2.0			12/00-07/01	TRW		20960 16,4	573005_{jc}	-	-	-	-	-	-	-
1.9 DTi, 1.9 DCi			06/99-08/03	TRW		20960 16,4	573005_{jc}	-	-		274 11		562368¹	-
1.9 DCi, 1.9 DTi			12/00-07/01	TRW		20960 16,4	573005_{jc}	-	-	-	-	-	-	-

1 = (+) bearing



RENAULT

Mégane Scénic (II)

1.4, 1.6			06/03-09/05	Bos	23930 18	573124 _{jc}	-	-		280 24		562103	-
2.0			06/03-09/05	Bos	23930 18	573124 _{jc}	-	-		300 24		562410	-
1.5 DCi			06/03-09/05	Bos	23930 18	573124 _{jc}	-	-		280 24		562103	-
1.5 DCi			06/03-	Ate	23248 18,2	573025 _{jc}	-	-		280 24		562103	-
1.9 DCi			06/03-08/05	Bos	23930 18	573124 _{jc}	-	-		280 24		562103	-
1.9 DCi			06/03-08/05	Bos	23930 18	573124 _{jc}	-	-		300 24		562410	-
1.4, 1.6, 2.0, 1.5 DCi			06/03-	TRW	20960 16,4	573005 _{jc}	-	-		270 10		562379 ¹	-
1.9 DCi			06/03-08/05	TRW	20960 16,4	573005 _{jc}	-	-		270 10		562379 ¹	-

Mégane Scénic RX4 (I)

2.0			05/00-03/02	TRW	23172 18,2	573008 _{jc}	-	-		280 24		562104	551182
2.0			04/02-06/04	Ate	23247 18,2	573017	-	-	-	-	-	-	-
1.9 DCi			05/00-03/02	TRW	23172 18,2	573008 _{jc}	-	-		280 24		562104	551182
1.9 DCi			04/02-06/04	Ate	23247 18,2	573017	-	-	-	-	-	-	-
2.0			04/02-06/04	TRW	20960 16,4	573005 _{jc}	-	-		265 10,5		561597	-
1.9 DCi			05/00-06/04	TRW	20960 16,4	573005 _{jc}	-	-		265 10,5		561597	-

Grand Scénic (I)

1.6, 2.0			03/04-09/05	Bos	23930 18	573124 _{jc}	-	-		300 24		562410	-
1.5 DCi, 1.9 DCi			10/03-09/05	Bos	23930 18	573124 _{jc}	-	-		300 24		562410	-
1.6, 2.0			03/04-	TRW	20960 16,4	573005 _{jc}	-	-		274 10,9		562377	-
1.5 DCi, 1.9 DCi (-2.0 L Dci 150CV)			10/03-	TRW	20960 16,4	573005 _{jc}	-	-		274 10,9		562377	-

Scenic/Grand Scenic III 04/09-

1.2 TCe			05/09-09/12	Ate	24710 18	573316 _{jc}	-	-		296 26		562595	-
1.4, 1.5 dCi, 1.6			05/09-	Ate	24914 18	573268 _{jc}	-	-		296 26		562595	-
1.5 dCi, 1.6, 1.6 dCi, 2.0 dCi, 2.0 16 S			05/09-	Ate	24710 18	573316 _{jc}	-	-		296 26		562595	-
2.0 dCi (160 cv)			05/09-	Ate	24710 18	573316 _{jc}	-	-		320 28		562596	-
			05/09-	TRW	20960 16,4	573005 _{jc}	-	-	-	-	-	-	-
			05/09-	TRW	24820 16	573286 _{jc}	-	-	-	-	-	-	-

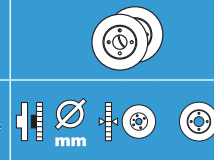
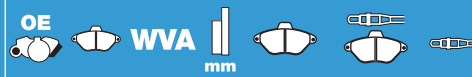
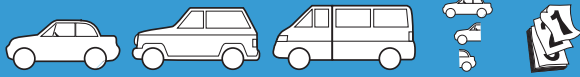
Modus

1.5 DCi (+/-)ESP&DSC			08/04-	TRW	23973 17,5	573125	-	-		260 22		562268	-
			08/04-	TRW	20960 16,4	573005 _{jc}	-	-		240 8		562376	-

Safrane (I/II)

PHASE I													
2.0, 2.2, 3.0 Baccara/RT/RXE /			01/92-10/96	TRW	20916 18	-	571476	2		262 22		561592	551018
3.0, 3.0 Bi Turbo /			01/92-10/96	TRW	20916 18	-	571476	2		280 24		561593	551176

1 = (+) bearing



RENAULT

Safrane (I/II)

PHASE I

2.1 TD			04/92-10/96	TRW	20916 18	-	571476	2		262 22		561592	551018
2.5 TD			01/92-10/96	TRW	20916 18	-	571476	2		262 22		561594	-
2.0, 2.2 (+/-)ABS			01/92-10/96	Bre	20358 15	571425	-	-		265 10,5		561595	-
3.0 , 3.0 Bi Turbo			01/92-10/96	Bre	20358 15	571425	-	-		265 10,5		561596	-
3.0 Quadra			01/92-10/96	Bdx	21075 15	571748^e	-	-		265 10,5		561597	-
3.0 Baccara/RT/RXE			07/94-10/96	Bdx	21075 15	571748^e	-	-		265 10,5		561596	-
2.1 D (+)ABS			04/92-10/96	Bre	20358 15	571425	-	-		265 10,5		561595	-
2.5 D			01/92-10/96	Bre	20358 15	571425	-	-		265 10,5		561596	-

PHASE II

2.0, 2.5, 3.0			11/96-02/99	TRW	20916 18	-	571476	2		280 24		562104	551181
2.0, 2.5, 2.9, 3.0 /RXT			03/99-04/00	TRW	23172 18,2	573008_{jc}	-	-		280 24		562104	551182
2.2 D, TD (+)ABS			11/96-02/99	TRW	20916 18	-	571476	2		280 24		562104	551181
2.2 D, TD (+)ABS			11/96-04/00	TRW	23172 18,2	573008_{jc}	-	-		280 24		562104	551182
			11/96-04/00	Bre	20358 15	571425	-	-		265 10,5		561596	-

Twingo (C06/S06)

1.2 (+)Easy (+)			02/93-08/00	Bdx	21096 15	-	571331	2		238 8		561257	551010
1.2			07/96-05/07	TRW	21463 18	-	571526	2		238 12		561235	551023
1.2 13"			09/00-05/07	TRW	21463 18	-	571526	2		238 12		561235	551023
1.2 14"			09/00-05/07	TRW	21463 18	-	571526	2		259 20,7		561997	-
1.2, 1.6 S Quickshift			08/04-05/07	TRW	21463 18	-	571526	2		259 12		562293	-

Twingo (II)

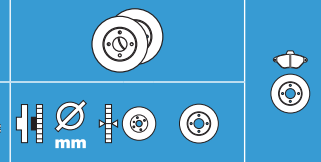
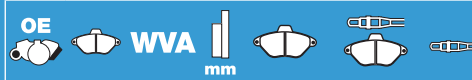
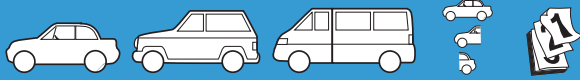
1.2, 1.5 DCi			06/07-	TRW	23973 17,5	573125	-	-		259 12		562293	-
1.2, 1.5 DCi			06/07-	TRW	23973 17,5	573125	-	-		260 22		562268	-
1.6 RS			06/07-	Ate -	- - -	-	-	-		280 24		562103	-
1.2, 1.5 DCi			06/07-	TRW	20960 16,4	573005_{jc}	-	-		240 8		562376	-

Vel Satis (I)

2.0 T			02/02-	Ate	23248 18,2	573025_{jc}	-	-		324 28		562594	-
3.5			02/02-	Ate	23248 18,2	573025_{jc}	-	-		324 28		562594	-
2.2 DCi, 2.2 DCi FAP, 3.0 DCi			02/02-	Ate	23248 18,2	573025_{jc}	-	-		324 28		562594	-
2.0 T			02/02-	Ate	23482 16,5	573018	-	-		300 11		562375	-
3.5			02/02-	Ate	23482 16,5	573018	-	-		300 11		562375	-
2.2 DCi, 2.2 DCi FAP, 3.0 DCi			02/02-	Ate	23482 16,5	573018	-	-		300 11		562375	-

Wind

1.2 16s, 1.6 16s			06/10-	Ate	23217 18,2	573016_{jc}	-	-		280 24		562103	-
1.2 16s, 1.6 16s			06/10-	TRW	20960 16,4	573005_{jc}	-	-		240 8		562376	-



RENAULT VUL

B70/90/110

B70/B90/B110			07/88-08/93	Bdx	20706 17	571368	-	-	-	-	-	-
--------------	--	--	-------------	-----	----------	---------------	---	---	---	---	---	---

Express (Rapid/UK) (I/II/III)

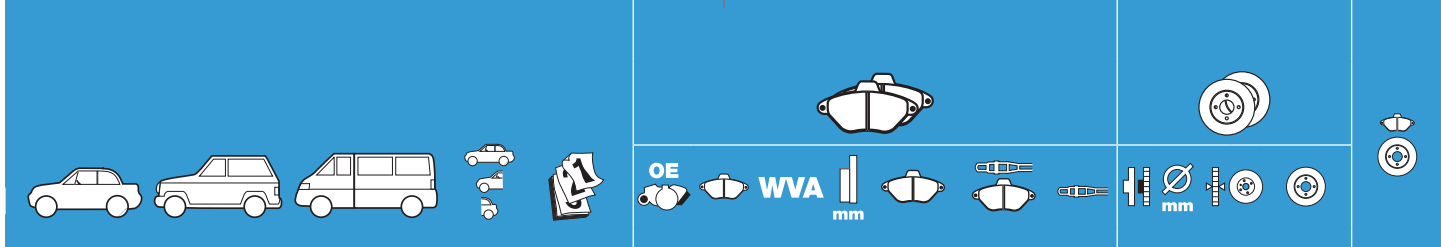
PHASE I													
1.0, 1.1 GTC			09/85-09/86	Bdx	21096 15	-	571331	2		238 8		561257	551010
1.0, 1.1 GTC, 1.2 RL/RN, 1.4 GTL RL/RN			10/86-08/93	Bdx	21061 18	-	571333	2		238 12		561235	551012
1.0, 1.1 GTC, 1.2 RL/RN, 1.4 GTL RL/RN			10/86-08/93	TRW	21463 18	-	571526	2		238 12		561235	551023
1.6 D GTD			09/85-08/93	TRW	21463 18	-	571526	2		238 8		561257	551109
1.6 D GTD			09/85-09/86	Bdx	21096 15	-	571331	2		238 8		561257	551010
1.6 D GTD RL, 1.9 D RL/RN			10/86-08/93	Bdx	21061 18	-	571333	2		238 12		561235	551012
1.6 D GTD RL, 1.9 D RL/RN			10/86-08/93	TRW	21463 18	-	571526	2		238 12		561235	551023
PHASE II													
1.1 /L/RL, 1.2, 1.4 L/RL /HL/L/RN/RT			09/93-04/95	Bdx	21061 18	-	571333	2		238 12		561235	551012
1.1 /L/RL, 1.2, 1.4 /GL/HL/RN/RT			09/93-04/95	TRW	21463 18	-	571526	2		238 12		561235	551023
1.6 D /GL/HL/RN/RT, 1.9 D /HL/L/RL/RN/RT			09/93-04/95	Bdx	21061 18	-	571333	2		238 12		561235	551012
1.6 D /GL/HL/RN/RT, 1.9 D /HL/L/RL/RN/RT			09/93-04/95	TRW	21463 18	-	571526	2		238 12		561235	551023
PHASE III													
1.2 /RL/RN, 1.4 RN			05/95-11/98	Bdx	21061 18	-	571333	2		238 12		561235	551012
1.4 /RL/RN/RT			05/95-08/97	TRW	21463 18	-	571526	2		238 12		561235	551023
1.9 D /RL/RN/RN Easy/RT			05/95-11/98	TRW	21463 18	-	571526	2		238 12		561235	551023
1.9 D /RL/RN/RN Easy/RT			05/95-11/98	Bdx	21061 18	-	571333	2		238 12		561235	551012

Kangoo (Express/Rapid/UK) -> 01/2008

1.2, 1.4 RN/RNA/RNE/RT/RTA/RTE			06/97-06/01	Bdx	21980 18	-	571931	1		238 20,3		561336	551064
1.2, 1.4, 1.6			07/98-01/08	Bdx	21980 18	-	571931	1		259 20,7		561997	-
1.6, Trekka 4x4			11/01-01/08	Bos	23930 18	573124_{jc}	-	-		280 24		562103	-
1.5 DCi			11/01-01/08	Bdx	21980 18	-	571931	1		259 20,7		561997	-
1.9 D, 1.9 DTi DTi RNE DTi RXE Grand Volume D65			06/97-06/01	Bdx	21980 18	-	571931	1		238 20,3		561336	551064
1.9 D RTAD RXED Grand Volume			06/97-06/01	Bdx	21980 18	-	571931	1		259 20,7		561997	-
1.9 DTi D55			07/01-06/03	Bdx	21980 18	-	571931	1		259 20,7		561997	-
1.9 DCi 4x4			11/01-01/08	Bos	23930 18	573124_{jc}	-	-		280 24		562103	-
1.9 DCi			07/03-01/08	Bdx	21980 18	-	571931	1		259 20,7		561997	-
1.2 LPG prepared			07/01-01/08	Bdx	21980 18	-	571931	1		259 20,7		561997	-
1.6 4x4, 1.9 DCi 4x4			06/01-01/08	Bos	23557 13,2	573320	-	-		280 12		562201	-

Kangoo II + Bepop 02/2008 ->

1.5 DCi, 1.6 16S (+TU)			02/08-	TRW -	23973 -	-	-	-		280 24		562730	-
1.5 DCi, 1.6 16S (-TU)			02/08-	TRW	24693 18,5	573284_{jc}	-	-		280 24		562730	-



RENAULT VUL

Kangoo Compact

1.5 DCi, 1.6 16S			02/09-	TRW	23973 17,5	573125	-	-		258 22	562636	-
------------------	--	--	--------	-----	------------	---------------	---	---	--	--------	---------------	---

Grand Kangoo

Grand Kangoo (-TU) 14"			04/12-	TRW	24693 18,5	573284_{jc}	573436	2		258 22	562636	-
Grand Kangoo (-TU) 15"/16"			04/12-	TRW	24693 18,5	573284_{jc}	573436	2		280 24	562730	-

Kangoo II + Bepop 02/2008 ->

1.5 DCi, 1.6 16S			02/08-	TRW	24692 16	573272	-	-		274 11	562609	-
------------------	--	--	--------	-----	----------	---------------	---	---	--	--------	---------------	---

Master P35 (I/II)

2.0, 2.1 D, 2.2, 2.4 D			07/80-02/98	TRW	20380 15,6	571533	571321	2		278 24	561254	-
------------------------	--	--	-------------	-----	------------	---------------	---------------	---	--	--------	---------------	---

Master T28 (III)

2.5 D, 2.8 DTi 15"			03/98-08/01	Bos	23302 18	571932	-	-		280 24	562105	-
1.9 DTi, 1.9 DCi 16"			09/00-08/03	Bos	23613 18	573107	-	-		305,2 28	562190	-
2.2 DCi			08/00-08/03	Bos	23302 18	571932	-	-		305,2 28	562190	-
2.2 DCi			09/03-03/10	Bos	23613 18	573107	-	-		305,2 28	562190	-
2.5 DCi 16"			06/01-03/10	Bos	23613 18	573107	-	-		305,2 28	562190	-
3.0 DCi			09/03-05/06	Bos	23613 18	573107	-	-		305,2 28	562190	-
			03/98-03/10	Bos	23669 16,8	573055	-	-		305 12	562164	-

Master T30 (I)

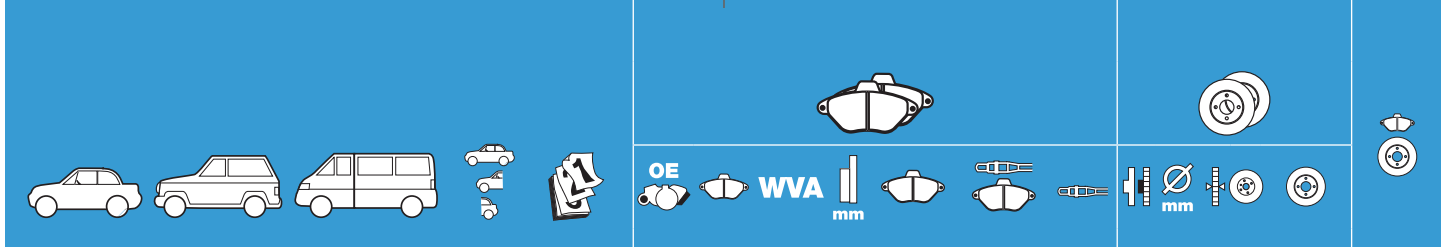
			07/80-12/95	TRW	20380 15,6	571533	571321	2		278 24	561254	-
--	--	--	-------------	-----	------------	---------------	---------------	---	--	--------	---------------	---

Master T33 (III)

1.9 DTi, 2.2 DCi, 2.5 D 15"			09/99-08/03	Bos	23302 18	571932	-	-		280 24	562105	-
1.9 DTi, 2.2 DCi, 2.5 DCi, 3.0 DCi 16"			09/00-03/10	Bos	23613 18	573107	-	-		305,2 28	562190	-
2.8 DTi			03/98-08/01	Bos	23302 18	571932	-	-		280 24	562105	-
			09/00-03/10	Bos	23669 16,8	573055	-	-		305 12	562164	-

Master T35 (I/II/III)

PHASE I												
2.0, 2.5 D			07/80-07/93	TRW	20380 15,6	571533	571321	2		278 24	561254	-
PHASE II												
2.4 D			08/93-02/98	TRW	20380 15,6	571533	571321	2		278 24	561254	-
2.5 DT, 2.5 D			11/89-06/94	TRW	20380 15,6	571533	571321	2		278 24	561254	-
PHASE III												
2.2 DCi			08/00-08/03	Bos	23302 18	571932	-	-		305,2 28	562190	-
2.5 D /8P/Xtra, 2.8 DTi			03/98-08/01	Bos	23302 18	571932	-	-		280 24	562105	-
2.5, 3.0 DCi			06/01-03/10	Bos	23613 18	573107	-	-		305,2 28	562190	-
			08/00-03/10	Bos	23669 16,8	573055	-	-		305 12	562164	-



RENAULT VUL

Master T39 (III)

2.2 DCi 16P			08/00-08/03	Bos	23302 18	571932	-	-	305,2 28	562190	-
2.5 16P, 2.8 DCi 16P			03/98-08/01	Bos	23302 18	571932	-	-	280 24	562105	-
2.5 DCi 16P, 2.5 DCi, 3.0 DCi			06/01-03/10	Bos	23613 18	573107	-	-	305,2 28	562190	-
			08/00-03/10	Bos	23669 16,8	573055	-	-	305 12	562164	-

Master III

2.3 CDTi			05/10-	Bre -	25147 18,2	- 573357	1		302 28	562713	-
2.3 CDTi			05/10-	Bre -	25172 18,1	- 573358	1		302 18	-	-
2.3 CDTi			04/10-	Bos -	25112 18,3	- 573359	1		305 12	-	-
2.3 CDTi			04/10-	Bos -	25112 18,3	- 573359	1		305 12	562714 ¹	-

Mascott 90 (I)/110 (I)/130 (I)

90											
2.2 D LW 3500/5000kg Phase I			09/99-10/02	Bre -	29160 20,2	2916009560	-	-	290 22	562477 ¹	-
110											
2.8 DCi/D LW 3500/5000 Phase I			09/99-04/05	Bre	29121 20	573505	-	-	290 22	562477 ¹	-
LW 3500/5000kg Phase I			09/99-04/05	Bre	29121 20	573505	-	-	290 22	562477	-
130											
2.8 Di LW 3500/5000kg Phase I			09/99-04/05	Bre	29121 20	573505	-	-	290 22	562477	-

Messenger/B

B 110, 35, B120, 55, B120, 60, B120, 65			01/94-06/99	Bdx	20706 17	571368	-	-	276 22	562476	-
---	--	--	-------------	-----	----------	--------	---	---	--------	--------	---

Maxity

			04/11-	Bre -	23921 20	- 573318	-	-	-	-	-
--	--	--	--------	-------	----------	----------	---	---	---	---	---

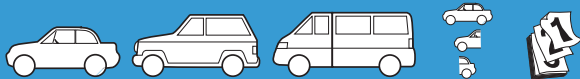
Trafic P1400 (I/II/III) (Propulsion)

PHASE I											
2.0, 2.4 D			07/80-05/85	Bdx	20570 18,5	- 571246	2		252 24	561171	-
2.0, 2.1 D, 2.4 D			05/85-08/94	Bdx	20927 18,5	- 571306	2		252 24	561171	-
PHASE II											
2.0, 2.1 D			03/89-08/94	Bdx	20706 17	571368	-	-	252 24	561171	-
2.0, 2.1 D			03/89-08/94	Bdx	20927 18,5	- 571306	2		252 24	561171	-
PHASE III											
2.1 D, 2.5 D			09/94-04/98	Bdx	20927 18,5	- 571306	2		252 24	561171	-

Trafic T (07/80-08/84)

T800, T1000, T 1000 Van			07/80-08/84	Bdx	20570 18,5	- 571246	2		252 24	561171	-
-------------------------	--	--	-------------	-----	------------	----------	---	--	--------	--------	---

1 = pas de lancement VL



RENAULT

VUL

Trafic T (08/84-03/01)

T800, T900, T1000, T110, T1200, T1300, T1400, T1600 (-)Van 2.5 D, (-)4WD			09/84-03/01	Bdx 20927 18,5	-	571306	2		252 24		561171	-
--	--	--	-------------	-----------------	---	---------------	---	--	--------	--	---------------	---

Trafic V1100/1300/1400 (II/III)

PHASE II												
2.5 D			03/89-08/94	Bdx 20927 18,5	-	571306	2		252 24		561171	-
PHASE III												
2.2, 2.5 D			09/94-04/98	Bdx 20927 18,5	-	571306	2		252 24		561171	-

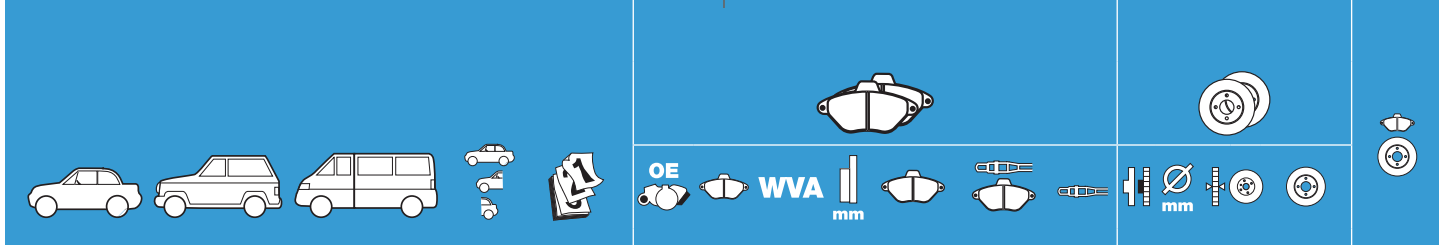
Trafic (01-)

2.0 /Gruau/Luxe			04/01-	TRW 23099 18,5	573058	-	-		305,5 28		562241	-
1.9 DCi, 2.0 D, 2.5 DTi, 2.5 DCi			04/01-07/06	TRW 23099 18,5	573058	-	-		305,5 28		562241	-
2.0 /Gruau/Luxe			04/01-07/06	TRW 23980 16	573059	-	-		280 12		562211¹	-
2.0			08/06-	TRW 23980 16	573059	-	-		280 12		562211¹	-
1.9 DCi, 2.0 D, 2.5 DTi, 2.5 DCi			04/01-07/06	TRW 23980 16	573059	-	-		280 12		562211¹	-

RENAULT-ALPINE see Jurid web catalogue

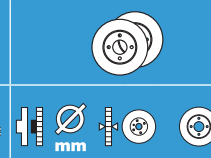


1 = (+) roulement 562365



ROVER

2300 MKI/II												
2.3 /S			04/83-12/97	APL	20359 18,5	571442	-	2		258 14,4 -	561351	-
25 MKI												
1.1, 1.4			07/99-05/05	TRW	21516 17,5	-	571438	2		261,5 13	562082	-
1.4, 1.6, 1.8, 1.8 Vi			07/99-05/05	TRW	21516 17,5	-	571438	2		262 21	561630	551131
2.0 iDT			07/99-05/05	TRW	21516 17,5	-	571438	2		262 21	561630	551131
1.8 Vi Vi			07/99-05/05	Ake	21312 13	-	571977	2		239 10	561383	-
45 MKI												
1.4, 1.6, 1.8, 2.0			01/00-05/05	TRW	21516 17,5	-	571438	2		262 21	561630	551131
2.0 D			01/00-05/05	TRW	21516 17,5	-	571438	2		262 21	561630	551131
1.8 i, 2.0 i, V6, 2.0 Di			12/02-05/05	Ake	21312 13	-	571977	-		260 10	562440	-
2.0			01/00-05/05	Ake	21312 13	-	571977	2		239 10	561383	-
75 (+) Tourer MKI												
1.8, 2.0, 2.5			04/01-10/02	Ate	23114 19	571980_{jc}	-	581358		284 22	562165	-
1.8, 2.0, 2.5			11/02-04/05	Ate	23114 19	571980_{jc}	-	581358	-	- - - -	-	-
2.0 D CDT			04/01-10/02	Ate	23114 19	571980_{jc}	-	581358		284 22	562165	-
2.0 D CDT/CDTi			11/02-04/05	Ate	23114 19	571980_{jc}	-	581358	-	- - - -	-	-
1.8, 2.0, 2.5			04/01-10/02	Ate	21934 17,3	571960_{jc}	-	581359		280 10	562166	-
1.8, 2.0, 2.5			11/02-04/05	Ate	21934 17,3	571960_{jc}	-	581359	-	- - - -	-	-
2.0 D CDT			04/01-10/02	Ate	21934 17,3	571960_{jc}	-	581359		280 10	562166	-
2.0 D CDT/CDTi			11/02-04/05	Ate	21934 17,3	571960_{jc}	-	581359	-	- - - -	-	-
Serie 100												
111 MKII												
1.1			04/90-04/99	TRW	21518 17	571436	-	-		240 22	561349	-
114 MKII												
1.4			04/90-04/99	TRW	21518 17	571436	-	-		240 22	561349	-
1.4 D			11/91-12/94	TRW	21518 17	571436	-	-		240 22	561349	-
115 MKII												
1.5 D			01/95-10/98	TRW	21518 17	571436	-	-		240 22	561349	-
Serie 200												
211 MKII												
1.1			07/96-06/99	TRW	21516 17,5	-	571438	2		261,5 13	562082	-
213 MKI												
1.3			09/84-12/89	Sum	20895 14,9	572180	571386	1		231 12	561495	-
214 MKII												
1.4			01/90-09/97	TRW	21520 17,5	-	571437	2		238 13,3	561621	-



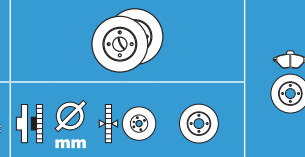
ROVER

Serie 200

1.4 (+)ABS			01/90-09/97	TRW	21516 17,5	-	571438	2		262 22		561622	551081
1.4			11/95-06/99	TRW	21516 17,5	-	571438	2		261,5 13		562082	-
1.4 (+)ABS			11/95-06/99	TRW	21516 17,5	-	571438	2		262 21		561630	551131
1.4 (+)ABS			01/90-06/99	Ake	21738 13	572134	572136	2		239 10		561383	551081
216 MKI/II													
1.6			09/84-12/89	Sum	20895 14,9	572180	571386	1		231 12		561495	-
1.6			01/90-02/96	TRW	21516 17,5	-	571438	2		262 22		561622	551081
1.6			01/96-06/99	TRW	21516 17,5	-	571438	2		261,5 13		562082	-
1.6 (+)ABS			01/96-06/99	TRW	21516 17,5	-	571438	2		262 21		561630	551131
1.6 (+)ABS			01/90-06/99	Ake	21738 13	572134	572136	2		239 10		561383	-
218 MKII													
1.8 WVC			01/96-06/99	TRW	21516 17,5	-	571438	2		262 21		561630	551131
1.8 D GSD, 1.9 D			10/91-12/95	TRW	21520 17,5	-	571437	2		238 13,3		561621	-
1.8 D GSD SLD, 1.9 D (+)ABS			10/91-12/95	TRW	21516 17,5	-	571438	2		262 22		561622	551081
1.8 WVC			01/96-06/99	Ake	21738 13	572134	572136	2		239 10		561383	-
1.8 D GSD, 1.9 D (+)ABS			10/91-12/95	Ake	21738 13	572134	572136	2		239 10		561383	-
220 MKII													
2.0 /GTi/Turbo/Turbo GTi			10/91-09/97	TRW	21516 17,5	-	571438	2		262 22		561622	551081
2.0 D iDT			01/96-06/99	TRW	21516 17,5	-	571438	2		261,5 13		562082	-
2.0 D SDi/iDT (+)ABS			01/96-06/99	TRW	21516 17,5	-	571438	2		262 21		561630	551131
2.0 /GTi/Turbo/Turbo GTi			10/91-09/97	Ake	21738 13	572134	572136	2		239 10		561383	-
2.0 D SDi/iDT (+)ABS			01/96-06/99	Ake	21738 13	572134	572136	2		239 10		561383	-

Serie 400

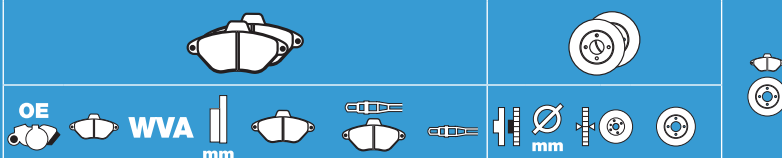
400 Tourer MKII													
1.8 WVC			03/96-12/99	TRW	21516 17,5	-	571438	2		262 21		561630	551131
1.8 WVC			03/96-12/99	Ake	21738 13	572134	572136	2		239 10		561383	-
414 MKII													
1.4			01/90-02/96	TRW	21520 17,5	-	571437	2		238 13,3		561621	-
1.4 (+)ABS			01/90-02/96	TRW	21516 17,5	-	571438	2		262 22		561622	551081
1.4			03/96-06/99	TRW	21516 17,5	-	571438	2		261,5 13		562082	-
1.4 (+)ABS			03/96-06/99	TRW	21516 17,5	-	571438	2		262 21		561630	551131
1.4 (+)ABS			01/90-06/99	Ake	21738 13	572134	572136	2		239 10		561383	-
416 MKII													
1.6			10/89-02/96	TRW	21516 17,5	-	571438	2		262 22		561622	551081
1.6			03/96-06/99	TRW	21516 17,5	-	571438	2		262 21		561630	551131
1.6			10/89-06/99	Ake	21738 13	572134	572136	2		239 10		561383	-



ROVER

Serie 400

416 Tourer MKII													
1.6 SLi/Si			10/94-05/01	TRW	21516 17,5	-	571438	2		262 22		561622	551081
1.6 SLi/Si (+)ABS			10/94-05/01	Ake	21738 13	572134	572136	2		239 10		561383	-
418 MKII													
1.8 D GSD			10/89-09/92	TRW	21520 17,5	-	571437	2		238 13,3		561621	-
1.8 D GSD/SLD, 1.9 D GSD/SLD			10/89-04/95	TRW	21516 17,5	-	571438	2		262 22		561622	551081
1.8 D GSD/SLD			10/89-04/95	Ake	21738 13	572134	572136	2		239 10		561383	-
418 Tourer MKII													
1.8 D D/SLD			10/94-02/96	TRW	21516 17,5	-	571438	2		262 22		561622	551081
1.8 D			03/96-09/00	TRW	21516 17,5	-	571438	2		261,5 13		562082	-
1.8 D (+)ABS			03/96-09/00	TRW	21516 17,5	-	571438	2		262 21		561630	551131
420 MKII													
2.0			10/91-04/95	TRW	21516 17,5	-	571438	2		262 22		561622	551081
2.0 (+)ABS			05/95-06/99	TRW	21516 17,5	-	571438	2		262 21		561630	551131
2.0 D			05/95-06/99	TRW	21516 17,5	-	571438	2		261,5 13		562082	-
2.0			10/91-06/99	Ake	21738 13	572134	572136	2		239 10		561383	-
420 Tourer MKII													
2.0 GSi			10/94-02/96	TRW	21516 17,5	-	571438	2		262 22		561622	551081
2.0 GSi			10/94-02/96	Ake	21738 13	572134	572136	2		239 10		561383	-
Serie 600													
600 MKI													
2.0 Turbo Sterling			03/96-06/99	Ake	21651 17,3	-	572393	2		- - -		-	-
2.0 Sterling (+)			03/97-06/99	Ake	21651 17,3	-	572393	2		282 23		561827	-
2.0 Sterling (+)			03/97-06/99	Ake	21879 19,3	-	572350	2		260,5 23,1		561671	-
2.3			03/96-06/99	Ake	21651 17,3	-	572393	2		282 23		561827	-
2.0 Turbo Sterling Sterling (+) / , 2.3			03/96-06/99	Ake	21719 14,6	-	572138	2		260 10		561952	-
618 MKI													
618 i/Si 14"			03/96-06/99	Ake	21879 19,3	-	572350	2		260,5 23,1		561671	-
618 i/Si 15"			03/96-06/99	Ake	21651 17,3	-	572393	2		282 25		561712	-
			03/96-06/99	Ake	21719 14,6	-	572138	2		260 10		561952	-
620 MKI													
620 i 14"			09/93-06/99	Ake	21879 19,3	-	572350	2		260,5 23,1		561671	-
620 i 15"			09/93-06/99	Ake	21651 17,3	-	572393	2		282 25		561712	-
620 SDi 14"			12/94-06/99	Ake	21879 19,3	-	572350	2		260,5 23,1		561671	-
620 SDi 15"			12/94-06/99	Ake	21651 17,3	-	572393	2		282 25		561712	-
			03/93-06/99	Ake	21719 14,6	-	572138	2		260 10		561952	-



ROVER

Serie 600

623 MKI

623 Si 14"			09/93-06/99	Ake	21879 19,3	-	572350	2		260,5 23,1	561671	-
623 Si 15"			09/93-06/99	Ake	21651 17,3	-	572393	2		282 25	561712	-
			09/93-06/99	Ake	21719 14,6	-	572138	2		260 10	561952	-

820 MKI

2.0			01/86-10/91	Ake	21446 17,5	-	572309	2		260 10	561475	-
2.0			08/87-10/91	TRW	21245 17,5	-	572311	1		262 21	561474	-
2.0			11/91-10/98	TRW	21516 17,5	-	571438	2		262 21	561474	-
2.0			07/86-10/91	Ake	20087 14,5	-	572124	1		260 10	561475	-
2.0			11/91-10/98	TRW	21682 14,5	-	571938	2		260 10	561475	-

825 MKI

2.5			07/86-10/91	TRW	20083 17,5	-	572321	2		285 21	561473	-
2.5			01/86-10/91	Ake	21446 17,5	-	572309	2		260 10	561475	-
2.5			02/96-10/98	TRW	21516 17,5	-	571438	2		262 21	561474	-
2.5 D			11/89-10/98	TRW	21516 17,5	-	571438	2		262 21	561474	-
2.5 D D/SD			10/88-09/91	TRW	21245 17,5	-	572311	2		262 21	561474	-
2.5			07/86-10/91	Ake	20087 14,5	-	572124	1		260 10	561475	-
2.5			02/96-10/98	TRW	21682 14,5	-	571938	2		260 10	561475	-
2.5 D			11/89-10/98	TRW	21682 14,5	-	571938	2		260 10	561475	-
2.5 D D/SD			10/88-09/91	Ake	20087 14,5	-	572124	1		260 10	561475	-

827 MKI

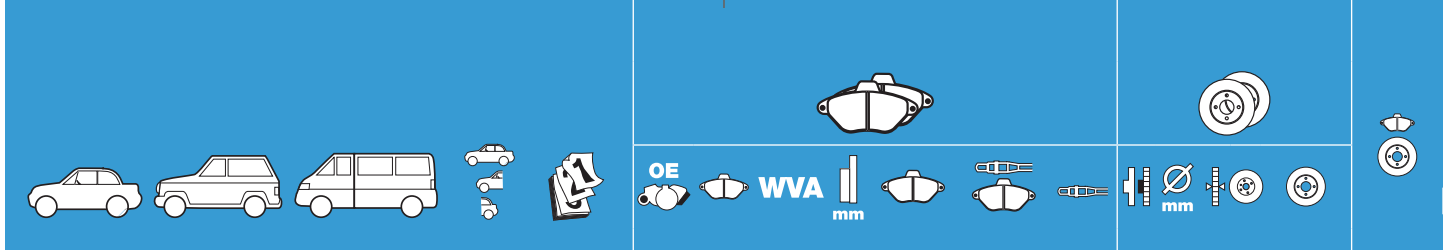
2.7			10/87-10/91	TRW	20083 17,5	-	572321	2		285 21	561473	-
2.7			01/86-10/91	Ake	21446 17,5	-	572309	2		260 10	561475	-
2.7			11/91-01/96	TRW	21516 17,5	-	571438	2		262 21	561474	-
2.7			10/93-01/96	TRW	21516 17,5	-	571438	2		285 21	561473	-
2.7			10/87-10/91	Ake	20087 14,5	-	572124	1		260 10	561475	-
2.7			11/91-01/96	TRW	21682 14,5	-	571938	2		260 10	561475	-

Maestro MKII

1.3, 1.6			10/90-10/94	TRW	21085 17,5	-	571401	2		240 13	561256	-
2.0 LD			10/92-09/94	TRW	21085 17,5	-	571401	2		240 13	561256	-
2.0 TD			10/92-09/94	TRW	21085 17,5	-	571401	2		240 22	561349	-

Metro MKII

1.0, 1.1, 1.3, 1.4			04/90-12/94	TRW	21518 17	571436	-	-		240 13	561256	-
1.4 D			11/91-12/94	TRW	21518 17	571436	-	-		240 22	561349	-



ROVER

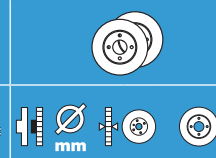
Mini MKII													
1.0 Mayfair, 1.3			08/90-05/01	APL		20038 13,8	571212	-	-	213,5 9,6		561623	-
Moke MKII													
1.0			05/90-12/92	APL		20038 13,8	571212	-	-	213,5 9,6		561623	-
Montego MKII													
2.0			10/92-09/94	TRW		21085 17,5	-	571401	2	240 13		561256	-
2.0 TD			10/92-09/94	TRW		21085 17,5	-	571401	2	240 22		561349	-

SAAB

900													
2.0			06/78-03/84	TRW		20402 16	571358	-	-	280 12,8		561139^e	-
2.0			04/84-09/86	TRW		20402 16	571358	-	-	280 12,8		561255^e	-
2.0 T16			10/85-09/87	TRW		20402 16	571358	-	-	280 20		561522^e	-
2.0, 2.0 16 S/T16 S, 2.1 16 S			10/87-09/90	TRW		21010 17,7	571535	-	-	280 23,5		561419	-
2.0 16 S/T16 S, 2.1 16 S			10/90-10/93	Ate		21154 19,5	571465	-	-	280 23,5		561419	-
2.0, 2.3, 2.5 SE			11/93-07/96	TRW		21413 18,3	571530	-	-	284 23,9		561694	-
2.0, 2.3, 2.5 SE			08/96-05/98	Ate		21829 20,3	571920	-	-	288 25		561960	-
2.0			06/78-09/82	Ate		20009 14	571429	-	-	269,5 10,5		561055^e	-
2.0			10/87-09/89	Ate		21089 15	571428	-	-	258 9		561417	-
2.0, 2.0 16 S/T16 S, 2.1 16 S			10/89-10/93	Ate		21089 15	571428	-	-	258 9		561417	-
2.0, 2.3, 2.5 SE			11/93-07/96	Ate		21140 15,7	571407	-	-	260 10		561978	-
2.0, 2.3, 2.5 SE			08/96-05/98	Ate		21050 15,8	571389	-	-	286 10		561962	-

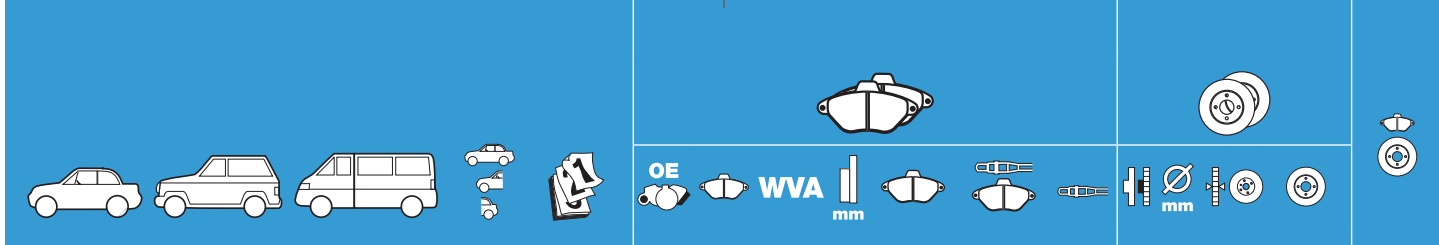
9000													
2.0 T16, 2.0			10/84-09/86	TRW		21010 17,7	571535	-	-	280 22,5		561418	-
2.0 T16, 2.0			10/86-05/89	TRW		21010 17,7	571535	-	-	280 23,5		561419	-
2.0 T16, 2.0 Turbo, 2.0			10/87-10/98	Ate		21154 19,5	571465	-	-	280 25		561534	-
2.3, 3.0			06/89-10/98	Ate		21154 19,5	571465	-	-	280 25		561534	-
			10/84-10/98	Ate		21089 15	571428	-	-	258 9		561417	-

9-3													
2.0 /S/SE, 2.0 Turbo, 2.3 /S/SE			03/98-10/00	Ate		23116 19,6	-	571997_{jc}	2	288 25		561960	-
2.0 T Ecopower Turbo/Turbo Sport			11/98-07/03	Ate		23116 19,6	-	571997_{jc}	2	288 25		561960	-
2.0 18T Ecopower			07/03-05/09	Ate		23402 20,4	573089_{jc}	-	-	285 24,9		562216	551165
2.0 T Ecopower 15"			07/03-05/09	Ate		23402 20,4	573089_{jc}	-	-	285 24,9		562216	551165
2.0 T Ecopower 16"			07/03-05/09	Ate		23402 20,4	573089_{jc}	-	-	314 28		562390	-
2.0 Turbo Aero			07/03-05/09	Ate		23404 20,4	573090_{jc}	-	-	314 28		562390	-
2.3 /S/SE Turbo Ecopower			03/98-01/02	Ate		23116 19,6	-	571997_{jc}	2	288 25		561960	-



SAAB

9-3 /												
2.3 Turbo Viggen, 2.6 V6 Turbo			03/99-01/02	Ate	23116 19,6	-	571997 _{jc}	2		308 25	562240	-
2.2 TiD			03/98-09/02	Ate	23116 19,6	-	571997 _{jc}	2		288 25	561960	-
2.0 /S/SE, 2.0 Turbo T, Ecopower, Turbo Sport			03/98-10/98	Ate	21050 15,8	571389	-	-		286 10	561962	-
2.0 T Ecopower Turbo Sport, 2.3 Turbo Ecopower			11/01-01/02	Ate	21050 15,8	571389	-	-		286 10	561962	-
2.0 18T Ecopower, 2.0 Turbo Aero			02/02-12/03	Ate	23482 16,5	573018	-	-		292 19,9	562220	-
2.0 T Ecopower 15"/16"			02/02-12/03	Ate	23482 16,5	573018	-	-		292 19,9	562220	-
2.3 /S/SE, 2.3 Turbo, Ecopower, Turbo Viggen			03/98-01/02	Ate	21050 15,8	571389	-	-		286 10	561962	-
2.2 TiD			03/98-10/01	Ate	21050 15,8	571389	-	-		286 10	561962	-
2.2 TiD			11/01-09/02	Ate	21050 15,8	571389	-	-		286 10	561962	-
9-3 Sport												
1.8, 2.0 T Ecopower			07/03-05/09	Ate	23402 20,4	573089 _{jc}	-	-		285 24,9	562216	551165
1.8, 2.0 T Ecopower Vector Turbo , 2.8 Turbo			07/03-05/09	Ate	23404 20,4	573090 _{jc}	-	-		314 28	562390	-
1.9 CDTi CDTi			04/04-05/09	Ate	23402 20,4	573089 _{jc}	-	-		285 24,9	562216	551165
1.9 CDTi, 2.2 TDi			04/04-05/09	Ate	23404 20,4	573090 _{jc}	-	-		314 28	562390	-
2.2 TiD			06/02-10/04	Ate	23402 20,4	573089 _{jc}	-	-		285 24,9	562216	551165
			06/02-12/03	Ate	23482 16,5	573018	-	-		292 19,9	562220	-
9-3 II												
15"			02/11-	Ate	23402 20,4	573089 _{jc}	-	-	-	-	-	-
16"			02/11-	Ate	23404 20,4	573090 _{jc}	-	-	-	-	-	-
17"			02/11-	Ate	23912 18	573199 _{jc}	-	-		345 29,9	562579	-
			02/11-	Ate	24137 16	573186 _{jc}	-	-	-	-	-	-
9-5												
2.0 T Ecopower, 2.3 T Ecopower, 3.0 T Ecopower			06/97-08/05	Ate	23116 19,6	-	571997 _{jc}	2		288 25	561960	-
2.3 Turbo Aero, 2.3 Turbo S Aero, 3.0 T Ecopower			07/99-08/05	Ate	23116 19,6	-	571997 _{jc}	2		308 25	562240	-
2.2 TiD			08/01-08/05	Ate	23116 19,6	-	571997 _{jc}	2		288 25	561960	-
3.0 TiD			08/01-08/05	Ate	23116 19,6	-	571997 _{jc}	2		308 25	562240	-
2.0, 2.3, 1.9 TiD 150 (15")			09/05-06/10	Ate	23116 19,6	-	571997 _{jc}	2		288 25	561960	-
2.0 T Ecopower, 2.3 T Ecopower, 3.0 T Ecopower			06/97-	Ate	21050 15,8	571389	-	-		286 10	561962	-
2.0 T Ecopower, 2.3 T Ecopower Turbo Aero, 3.0 T Ecopower			07/99-08/05	Ate	21050 15,8	571389	-	-		286 10	-	-
2.2 TiD			08/01-08/05	Ate	21050 15,8	571389	-	-		286 10	-	-



SAAB

9-5 II (YS3GG)												
16"			01/09-	Mdo	24416 19,3	-	573269_{jc}	2		296 30	562460	-
17"			01/09-	Mdo	24412 19,3	-	573270_{jc}	2		321 30	562462	-
18"			01/09-	TRW	24418 17,3	-	573326_{jc}	2		337 30	562464	-
2.8 i V6 Turbo			01/09-	Bre	23325 15,5	-	573347	2		337 30	562464	-
16"			01/09-	TRW	24421 17,7	-	573313_{jc}	2		292 12	562461	-
17"/18"			01/09-	TRW	24421 17,7	-	573313_{jc}	2		315 23	562463	-

SANTANA See SUZUKI

SEAT

Alhambra (+Van)												
1.8 T/T Luxe, 2.0 /Comfort/Luxe			05/98-07/00	Ate	21624 19,7	571900_{jc}	-	-		288 25	562043	551130
1.8 VT 16", 2.8 VR6 PR code: MCO/M3L			08/00-02/10	Ate	23269 20,1	-	573047	2		313 26	-	-
1.8 VT, 1.9 TDi 15"			08/00-05/02	Ate	23324 20,3	573022_{jc}	-	-		288 25	562043	-
1.8 VT, 1.9 TDi 15"			06/02-02/10	Ate	23034 19,6	-	573045	2		300 26	562382	-
1.8 VT, 1.9 TDi, 2.0 SL/Stella 15"			06/02-02/10	Ate	23418 19,6	-	573206_{jc}	1		300 26	562382	-
2.0 S			08/00-05/02	Ate	23324 20,3	573022_{jc}	-	-		288 25	562043	-
2.0 SL			06/02-02/10	Ate	23034 19,6	-	573045	2		300 26	562382	-
1.9 DTi			03/96-07/00	Ate	21624 19,7	571900_{jc}	-	-		288 25	562043	551130
1.9 TDi 16" PR code: MCO/M3L			08/00-02/10	Ate	23269 20,1	-	573047	2		313 26	-	-
1.8 T/T Luxe, 2.0 /Comfort/Luxe			03/96-07/00	TRW	20961 17,3	571906_{jc}	-	-		268 10	562057	-
1.8 T/T Luxe, 2.0 /Comfort/Luxe PR code: MF7/ML1/M3L/D3E			08/00-02/10	TRW	23516 17,2	-	573065_{jc}	1		268 10	562057	-
1.8 VT 16", 2.8 VR6 PR code: MCO/M3L			08/00-02/10	TRW	23224 16,5	573038	-	-		294 13,5	562448	-
1.8 VT 16", 2.8 VR6 PR code: MF7/ML1/M3L/D3E			08/00-02/10	TRW	23516 17,2	-	573065_{jc}	1		268 10	562057	-
1.8 VT 15" PR code: MCO/M3L			08/00-05/02	TRW	23224 16,5	573038	-	-		268 10	562057	-
2.0 S/Stella SL/Stella PR code: MCO/M3L			08/00-05/02	TRW	23224 16,5	573038	-	-		268 10	-	-
1.9 TDi			03/96-07/00	TRW	20961 17,3	571906_{jc}	-	-		268 10	562057	-
1.9 TDi 16" PR code: MCO/M3L			08/00-02/10	TRW	23224 16,5	573038	-	-		260 12	562048	-
1.9 TDi 16" PR code: MF7/ML1/M3L/D3E			08/00-02/10	TRW	23516 17,2	-	573065_{jc}	1		268 10	562057	-
1.9 TDi 15" PR code: MCO/M3L			08/00-05/02	TRW	23224 16,5	573038	-	-		268 10	562057	-

Alhambra 710 (03/10-)

1.4 Tsi, 2.0 Tsi, 2.0 TDi / 4WD PR 1 LJ			3/10-	Ate	24332 20	-	573246_{jc}	-		312 25	562387	-
1.4 Tsi, 2.0 Tsi, 2.0 TDi / 4WD PR 1 LX, 1LW			3/10-	TRW	- - -	-	-	-		314 30	562688	-
1.4 Tsi, 2.0 Tsi, 2.0 TDi / 4WD			3/10-	TRW	23914 17,2	573158_{jc}	-	-		282 12	562258	-



SEAT

Altea

1.6 PR code:1ZF 16"			03/04-05/05	Ate	21974 19,7	-	571971_{jc}	1		280 22		562237	-
1.6 , 2.0 FSi PR 1ZF 16"			05/05-	Ate	21974 19,7	-	571971_{jc}	-		280 22		562237	-
2.0 FSi TFSi Sport PR code:1ZF 17"			03/04-05/05	Ate	23587 20	-	573128_{jc}	1		288 25		562235	-
1.9, 2.0 TDi, 2.0 TDiPF PR 1ZF 17"			03/04-	Ate	23587 20	-	573128_{jc}	1		288 25		562235	-
1.9 TDi PR 1ZE 16"			03/04-06/05	Ate	21974 19,7	-	571971_{jc}	1		280 22		562237	-
1.9 TDi PR 1ZE 16"			02/05-	Ate	21974 19,7	-	571971_{jc}	1		280 22		562237	-
1.6 16S, 1.8 TFSi, 2.0 TFSi, 2.0 TDi PR 1LJ 17"			02/05-	Ate	23587 20	-	573128_{jc}	-		312 25		562387	-
2.0 TDi (5P1)			02/05-	Ate	23034 19,6	-	573045	2		288 25		562043	-
PR 1KD/1KQ			03/04-	TRW	20961 17,3	571906_{jc}	573112	2		253 10		562236	-
1.8 TFSi, 2.0 TDi, 2.0 TFSi PR 1KS			10/06-	Bos	24563 17,7	573312_{jc}	-	-		271,8 10		562614	-
PR 1KF 1KZ			02/05-	TRW	20961 17,3	571906_{jc}	573112	2		256 12		562238	-

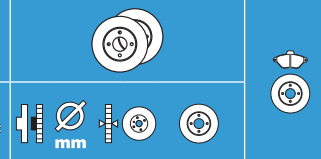
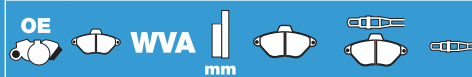
Arosa

1.0, 1.4 (+/-)ABS			02/97-08/05	Ate	21866 17,3	571923	-	-		239 10		561980	-
1.4 Sport, 1.4 TDi			11/98-08/05	TRW	21945 16	571969	-	-		239 18		561981	-
1.2 TDi 3L			01/01-08/05	Ate	23394 14,3	573040	-	-		239 18		561981	-
1.7 SDi (+/-)ABS			08/97-10/03	Ate	21866 17,3	571923	-	-		239 10		561980	-
1.4 Sport			11/98-06/04	TRW	20961 17,3	571906_{jc}	-	-		232 9		562171	-

Cordoba (93-99)

1.0 /S (+/-)ABS, 1.4 (+/-)ABS			07/97-04/99	Ate	20887 17,3	571848	-	-		239 10		561087	-
1.4 (+/-)ABS			10/93-12/95	Ate	20887 19,7	571317	-	-		239 12		561141	551007
1.4 SE/SXE			01/93-08/95	Ate	20889 17,3	571315	-	-		239 12		561087	551006
1.4 SE/SXE, 1.6 (+/-)ABS, 1.8			09/94-04/99	Ate	21866 19,7	571915	-	-		239 12		561141	-
1.6 CLX/GLX, 1.8 CLX/GLX			10/93-06/96	Ate	20887 19,7	571317	-	-		239 12		561141	551007
1.8 GTi, 2.0 GLX/GTi			02/94-02/96	TRW	20168 16,2	571376	-	-		256 20		561448	551037
1.8 CLX/GLX			10/93-12/94	Ate	20887 15	571316	-	-		239 20		561178	-
1.8 SX, 2.0 GTi SX PR code:1ZK			11/95-04/99	TRW	21945 16	571969	-	-		256 20		561448	-
1.9 D, 1.9 TD ch: 6KZR003514-6KZR157804			10/93-12/94	Ate	20887 15	571316	-	-		239 20		561178	-
1.9 D CLX/GLX, 1.9 TD ch: 6KTR046558			01/95-06/96	Ate	20887 19,7	571317	-	-		239 12		561141	551007
1.9 D /TD/TDi ch: 6KTR046559-6KZR003513			10/95-04/99	Ate	21866 19,7	571915	-	-		239 12		561141	-
1.9 D /TD/TDi ch: 6KZR157805-6KW000500			10/95-04/99	Ate	21866 19,7	571915	-	-		239 12		561141	-
1.8 GTi SX/GTi, 2.0 GLX/GTi PR code:1LV/1LW			02/94-02/96	TRW	20960 15	571361	-	-		226 10,1		561460¹	-
1.9 TDi SX, 1.9 TDi GT			07/96-04/99	TRW	20960 15	571361	-	-		226 10,1		561460¹	-

1 = (+) roulement 562372



SEAT

Cordoba (99-02)

1.0, 1.4 13" PR code:1LG			05/99-09/02	Ate	21866 15,3	571939	-	-		239 20	561178	551185
1.0, 1.4 14", 1.6 PR code:1ZK			05/99-09/02	TRW	21945 16	571969	-	-		256 20	561448	-
1.6 15", 1.8 Cupra PR code:1LV/1LW			05/99-09/02	TRW	20168 19,6	571357	-	-		280 22	561608	-
1.9 TDi SX, 1.9 TDi GT, 1.9 TDi ch: 6KW000500- PR code:1ZK			07/96-05/01	TRW	21945 16	571969	-	-		256 20	561448	-
1.9 SDi 13" PR code:1LG			05/99-09/02	Ate	21866 15,3	571939	-	-		239 20	561178	551185
1.9 SDi, 1.9 TDi 14" PR code:1ZK			05/99-09/02	TRW	21945 16	571969	-	-		256 20	561448	-
1.9 TDi 15" PR code:1LV/1LW			05/99-09/02	TRW	20168 19,6	571357	-	-		280 22	561608	-
1.8 Cupra			09/99-09/02	TRW	20961 17,3	571906_{jc}	573112	2		232 9	562171	-
1.9 TDi 14"/15"			05/99-09/02	TRW	20961 17,3	571906_{jc}	573112	2		232 9	562171	-

Cordoba (02-)

1.4 Sport, 1.6 Sport, 2.0 Sport PR code:1LN/1ZH			10/02-04/03	TRW	23581 18	573101	573127	2		288 25	562041	-
1.2, 1.4 14" PR code:1LQ/1ZF			10/02-11/09	Ate	21974 19,7	571985_{jc}*	571971_{jc}	2		256 21,9	562040*	551188*
1.4 15" PR code:1LN/1ZH			10/02-11/09	TRW	23581 18	573101	573127	2		288 25	562041	-
1.4 TDi 14" PR code:1LQ/1ZF			10/02-04/03	Ate	21974 19,7	571985_{jc}*	571971_{jc}	2		256 21,9	562040*	551188*
1.4 TDi, 1.9 TDi, 1.9SDi 15" PR code:1LN/1ZH			10/02-04/03	TRW	23581 18	573101	573127	2		288 25	562041	-
1.4 Sport			09/99-04/03	TRW	20961 17,3	571906_{jc}	573112	2		232 9	562053	-
1.4, 2.0 Sport			05/03-11/09	TRW	20961 17,3	571906_{jc}	573112	2		232 9	562053	-
1.4 TDi, 1.9 TDi 14"/15"			10/02-04/03	TRW	20961 17,3	571906_{jc}	573112	2		232 9	562053	-

Cordoba Vario (-99)

1.4 SE/SXE			05/97-04/99	Ate	20887 17,3	571848	-	-		239 10	561087	-
1.6 SE/SXE			05/97-04/99	Ate	21866 19,7	571915	-	-		239 12	561141	-
1.6 SE/SXE/SXE Swiss (+)ABS PR code:1LG			05/97-04/99	Ate	21866 15,3	571939	-	-		239 20	561178	551185
1.9 SDi, 1.9 TDi			05/97-04/99	Ate	21866 19,7	571915	-	-		239 12	561141	-
1.9 TDi			09/97-04/99	TRW	20961 17,3	571906_{jc}	-	-		226 10,1	561460¹	-

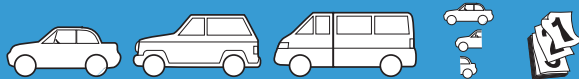
Cordoba Vario (99-02)

1.6 15" PR code:1LV/1LW			05/99-10/00	TRW	20168 19,6	571357	-	-		280 22	561608	-
1.9 TDi 15" PR code:1LV/1LW			05/99-12/02	TRW	20168 19,6	571357	-	-		280 22	561608	-
1.9 SDi PR code:1ZK			05/99-12/02	TRW	21945 16	571969	-	-		256 20	561448	-
			05/99-12/02	TRW	20961 17,3	571906_{jc}	-	-		232 9	562171	-

Cordoba Vario (6LZ) (02-)

1.2, 1.4, 1.4 16 V PR code: 1LQ/1ZF			10/02-11/09	Ate	21974 19,7	571985_{jc}	571971_{jc}	1		256 21,9	562040	-
1.2, 1.4, 1.4 16 V PR code: 1LN/1ZH			10/02-11/09	TRW	23581 18	573101	-	-		288 25	562041	-
2.0			09/02-11/09	Ate	21974 19,7	571985_{jc}	571971_{jc}	1		256 21,9	562040	-
2.0			09/02-11/09	TRW	23581 18	573101	-	-		288 25	562041	-

1 = (+) ABS ring 562372
* Kit disc



SEAT

Cordoba Vario (6LZ) (02-)

1.4 TDi, 1.9 SDi, 1.9 TDi PR code: 1LQ/1ZF			10/02-11/09	Ate	21974 19,7	571985_{jc} 571971_{jc}	1		256 21,9	562040	-
1.4 TDi, 1.9 SDi, 1.9 TDi PR code: 1LN/1ZH			10/02-11/09	TRW	23581 18	573101 -	-		288 25	562041	-
			10/02-11/09	TRW	20961 17,3	571906_{jc} -	-		232 9	562053	-

Exeo 3R0(3/09-)

1.6, 1.8 T, 2.0 TDi PR 1LE, 1LF			03/09-	TRW	21945 19,6	- 573006	-		280 22	562060	-
1.6, 1.8 T, 2.0 TDi PR 1LB			03/09-	Ate	23018 20,3	- 573037_{jc}	-		288 24,9	561548	-
1.8 T, 2.0 TDi PR 1LT			03/09-	Ate	23018 20,3	- 573037_{jc}	-		312 25	562383	-
1.8 T, 2.0 TFSi PR 1LA			03/09-	Ate	23763 20,3	- 573196_{jc}	-		321 30	562205	-
PR 1 KD			03/09-	TRW	20960 15	571361 -	-		245 10	562192	-
PR 1 KP			03/09-	TRW	20960 15	571361 -	-		255 12	562191	-
2.0 TFSi PR 1 KW			03/09-	TRW	23914 17,2	573158_{jc} -	-		288 12	562667	-

Ibiza I (-93)

0.9 , 1.2			04/84-01/93	Bdx	20775 18	571464 571297*	2		227 11	561120*	551003*
0.9 , 1.2			04/84-01/93	TRW	20708 15,8	571453 571318	2		227 11	561120	-
0.9 Special, 1.5			04/84-01/93	Bdx	20775 18	571464 571297	2		251 11	561117	-
1.5 Sport Line, 1.7			07/91-01/93	Bdx	20775 18	571464 571297	2		251 20	561511	-
1.5 Sport Line, 1.7			07/91-01/93	TRW	20708 15,8	571453 571318	2		251 20	561511	-
1.7 D			04/84-01/93	Bdx	20775 18	571464 571297*	2		227 11	561120*	551003*

Ibiza II (93-99)

1.0 , 1.3			02/93-06/96	Ate	20889 17,3	571315 -	-		239 10	561087	551006
1.4 (+)ABS			02/93-12/96	Ate	20889 17,3	571315 -	-		239 10	561087	551006
1.0 , 1.4 (+/-)ABS			01/96-04/99	Ate	20887 17,3	571848 -	-		239 10	561087	-
1.6 , 1.6 GTi, 1.8 GLX SXE			02/93-04/99	Ate	21866 19,7	571915 -	-		239 12	561141	-
1.6 (+/-)ABS , 1.8			08/94-09/95	Ate	20887 19,7	571317 -	-		239 12	561141	551007
1.8			08/94-12/94	Ate	20887 15	571316 -	-		239 20	561178	-
1.8 GTi/GTi Swiss, 2.0 GLX/Gti			02/93-06/96	TRW	20168 16,2	571376 -	-		256 20	561448	551037
2.0 GT, 2.0 GTi PR code:1ZK			02/93-04/99	TRW	21945 16	571969 -	-		256 20	561448	-
1.9 D , 1.9 TD			02/93-12/94	Ate	20887 15	571316 -	-		239 20	561178	551032
1.9 D , 1.9 TD			01/95-09/95	Ate	20887 19,7	571317 -	-		239 12	561141	551007
1.9 SDi (+)ABS, 1.9 D			09/95-06/96	Ate	21866 19,7	571915 -	-		239 12	561141	-
1.9 TD, 1.9 TD SXE, 1.9 SD			10/95-04/99	Ate	21866 19,7	571915 -	-		239 12	561141	-
1.9 SDi/SDiE/SDiSE, 1.9 TDi			07/96-04/99	Ate	21866 19,7	571915 -	-		239 12	561141	-
1.8 i, 2.0 i			02/93-06/99	TRW	20961 17,3	571906_{jc} -	-		226 10	562372	-
1.8 GTi, 2.0 GLX/Gti, Cupra PR code:1LV/1LW			02/93-04/99	TRW	20960 15	571361 -	-		226 10,1	561460¹	-

1 = (+) roulement 562372
* Kit disc



SEAT

Ibiza III (99-02)

1.8 T Sport, 2.0 GTi /Cupra			07/96-10/00	TRW	20168 19,6	571357	-	-		280 22		561608	-
1.0 , 1.4 , 1.4, 1.6			05/99-05/02	Ate	21866 15,3	571939	-	-		239 20		561178	551185
PR code:1LG			02/00-05/02	TRW	21945 16	571969	-	-		256 20		561448	-
1.4 Sport, 1.6 Sport			07/00-02/02	Bre	21381 14,7	573149	-	-		305 28		-	-
PR code:1ZK			05/99-02/02	Ate	21866 15,3	571939	-	-		239 20		561178	551185
1.8 Cupra R			05/99-02/02	TRW	20168 19,6	571357	-	-		280 22		561608	-
1.9SDi, 1.9 TDi PR code:1LG			05/99-02/02	TRW	21945 16	571969	-	-		256 20		561448	-
1.9 TDi PR code:1LV/1LW			05/99-02/02	TRW	20961 17,3	571906_{jc}	-	-		232 9		562171	551201
1.9 TDi Sport PR code:1ZK			11/01-05/02	TRW	20961 17,3	571906_{jc}	-	-		232 9		562053	551193
1.4 Sport, 1.6 Sport (+)ABS, 1.8 T Sport Cupra R			05/99-02/02	TRW	20961 17,3	571906_{jc}	-	-		232 9		562171	551201
1.4 TDi, 1.9 TDi/TDiPAF, 1.9 TDiPF7TDi S			03/02-05/08	Ate	21974 19,7	571985_{jc}	571971_{jc}	1		256 21,9		562040	551188
1.9 TDi			03/02-05/08	TRW	20961 17,3	571906_{jc}	573127	1		288 25		562041	-
			01/02-05/08	Ate	21974 19,7	571985_{jc}	571971_{jc}	1		256 21,9		562040	551188
1.4 Sport, 1.6 Sport (+)ABS, 1.8 T Sport Cupra R			11/01-05/08	TRW	23581 18	573101	573127	1		288 25		562041	-
1.4 TDi, 1.9 TDi/TDiPAF, 1.9 TDiPF7TDi S			03/02-05/08	TRW	20961 17,3	571906_{jc}	573112	1		232 9		562053	551193

Ibiza IV (02-05/08)

1.2 , 1.4			03/02-05/08	Ate	21974 19,7	571985_{jc}	571971_{jc}	1		256 21,9		562040	551188
PR code:1LQ/1ZF			03/02-05/08	TRW	23581 18	-	573127	1		288 25		562041	-
1.4, 2.0 PR code:1LN/1ZH			01/02-05/08	Ate	21974 19,7	571985_{jc}	571971_{jc}	1		256 21,9		562040	551188
1.4 TDi, 1.9 SDi PR code:1LQ/1ZF			11/01-05/08	TRW	23581 18	573101	573127	1		288 25		562041	-
1.9 TDi/TDiPAF, 1.9 TDi PF/TDi S PR code:1LN/1ZH			03/02-05/08	TRW	20961 17,3	571906_{jc}	573112	1		232 9		562053	551193

Ibiza V (06/2008-)

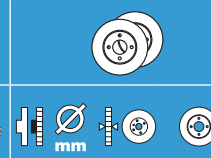
1.2, 1.2 Coupe, 1.2 TDi, 1.4, 1.4 TDi (70/80CV), 1.6 TDi PR 1LQ, 1LR			06/08-	Ate	21974 19,7	571985_{jc}	571971_{jc}	1		256 21,9		562040	551188
1.9 TDi, 1.9 TDi Coupe, PR code:1LK/1LRR			06/08-	Ate	23587 20	-	573128_{jc}	1		256 21,9		562040	-
1.2, 1.2 Coupe, 1.2 TDi, 1.4, 1.4 TDi (70/80CV), 1.6 TDi PR 1ZC			06/08-	Ate	21974 19,7	571985_{jc}	571971_{jc}	-		288 25		562041	-
1.4 Tsi (150/180cv), 1.9 TDi, 2.0 TDi			06/08-	Ate	23587 20	-	573128_{jc}	1		312 25		562132	-
PR code:1KK/1KT			06/08-	TRW	20961 17,3	571906_{jc}	573112	1		232 9		562053	551193

Leon M1 (-99)

1.4 , 1.6			09/99-12/99	Ate	21974 19,7	571985_{jc}	571971_{jc}	1		256 21,9		562040	551188
PR code:1KD			09/99-12/99	Ate	21974 19,7	571985_{jc}	571971_{jc}	1		280 22		562039	551137
1.6 15", 1.8 PR code:1LQ/1ZF/1ZE			09/99-12/99	Ate	21974 19,7	-	571971_{jc}	1		256 21,9		562040	551188
1.9 TDi 14", 1.9 SDi PR code:1ZE/1LQ			09/99-12/99	TRW	20961 17,3	571906_{jc}	-	1		232 9		562053	551193

Leon M1 (99-05)

1.4 , 1.6			09/99-07/05	Ate	21974 19,7	-	571971_{jc}	1		256 21,9		562040	551123
PR code:1LQ/1LR/1LS			03/02-07/05	Ate	21974 19,7	-	571971_{jc}	1		280 22		562039	551129
1.4			01/00-07/05	Ate	21974 19,7	-	571971_{jc}	1		280 22		562039	551129
1.6, 1.8			02/00-04/01	Ate	23392 20,3	-	571984	1		312 25		562132	-
PR code:1LQ/1LR/1LS													
1.8 VT20 Sport4 VT20 Sport4 4x4													



SEAT

Leon M1 (99-05)

1.8 VT20 Sport Turbo Sport 16"			09/99-07/05	Ate	23392 20,3	-	571984	1	288 25		562041	-
1.8 Turbo Cupra/Turbo Sport 17" VT20 T Sport4			09/00-07/05	Ate	23392 20,3	-	571984	1	312 25		562132	-
2.8 Cupra4/Topsport4 4x4			08/00-06/04	Ate	23392 20,3	-	571984	1	312 25		562132	-
2.8 Topsport			05/02-06/04	Ate	23392 20,3	-	571984	1	312 25		562132	-
1.9 TDi PR code:1LQ/1LR/1LS			09/99-07/05	Ate	21974 19,7	571985 _{jc}	-	-	280 22		562039	-
1.9 TDi			08/00-07/05	Ate	23392 20,3	-	571984	1	312 25		562132	-
1.9 TDi 4x4 16"			05/02-07/05	Ate	23392 20,3	-	571984	1	312 25		562132	-
1.8, 2.8 i Cupra			10/00-05/05	-	-	-	-	-	323 28		562597	-
1.4 , 1.6 , 1.8			09/99-07/05	TRW	20961 17,3	571906 _{jc}	-	-	232 9		562053	-
1.8 VT20 Sport4 VT20 Cupra Sport4 4x4 PR code:1KD			02/00-04/01	TRW	20961 17,3	571906 _{jc}	573112	1	256 22		562133	-
1.8 Turbo Cupra/Turbo Sport 17"			09/00-07/05	TRW	20961 17,3	571906 _{jc}	573112	1	256 22		562133	-
1.8 VT20 T Sport4 PR code:1LQ/1ZF/1ZE			05/01-06/04	TRW	20961 17	573032 _{jc}	-	-	256 22		562133	-
1.8 Turbo Sport 16" PR code:1KD			09/00-07/05	TRW	20961 17,3	571906 _{jc}	573112	1	256 22		562133	-
2.8 Cupra4 Topsport PR code:1KD			08/00-06/04	TRW	20961 17,3	571906 _{jc}	573112	1	256 22		562133	-
2.8 Cupra4/Topsport4 4x4			05/01-06/04	TRW	20961 17	573032 _{jc}	-	-	256 22		562133	-
1.9 TDi, 1.9 SDi 14"/15" PR code:1KD			01/00-07/05	TRW	20961 17,3	571906 _{jc}	573112	1	232 9		562053	551193
1.9 TDi PR code:1KD			08/00-07/05	TRW	20961 17,3	571906 _{jc}	573112	1	256 22		562133	-
1.9 TDi 4x4 16"			05/02-07/05	TRW	20961 17	573032 _{jc}	-	-	256 22		562133	-

Leon 1P1 (05-)

1.6 PR code:1ZF/1ZM			08/05-08/12	Ate	21974 19,7	-	571971 _{jc}	1	312 25		562387	-
2.0 FSi PR code:1LJ			08/05-08/12	Ate	23587 20	-	573128 _{jc}	1	288 25		562235	-
2.0 T FSi Sport PR code:1LJ			08/05-08/12	Ate	23587 20	-	573128 _{jc}	1	312 25		562387	-
2.0 T FSi (FR 200-240CV)			08/05-08/12	Ate	23801 20,3	-	573197 _{jc}	1	345 30		562239	-
1.9 TDi PF/Tdi PR code:1ZF			08/05-08/12	Ate	21974 19,7	-	571971 _{jc}	1	312 25		562387	-
2.0 TDi PR code:1LJ			08/05-08/12	Ate	23587 20	-	573128 _{jc}	1	288 25		562235	-
1.6, 2.0 FSi, 2.0 T Fsi Sport PR code:1KD			08/05-08/12	TRW	20961 17,3	-	573112	1	253 10		562236	-
1.9 TDi PF/Tdi, 2.0 TDi PR code:1KD			08/05-08/12	TRW	20961 17,3	-	573112	1	253 10		562236	-
PR code:1KZ			08/05-08/12	TRW	23914 17,2	573158 _{jc}	-	4	282 12		562258	-
PR code:1KS			05/10-08/12	Bos	24563 17,7	573312 _{jc}	-	-	271,8 10		562614	-


















Leon 5F (09/12-)

1.2 TSi, 1.4 TSi, 1.6 TDi, 1.8 TSi, 2.0 TDi PR 1 ZE, 1 ZP			09/12-	TRW -	25683 20	-	573390	1	288 25		562235	-
1.2 TSi, 1.4 TSi, 1.6 TDi, 1.8 TSi, 2.0 TDi PR 1 ZA, 1 ZD			09/12-	TRW -	25683 20	-	573390	1	312 25		562387	-
1.2 TSi, 1.4 TSi, 1.6 TDi, 1.8 TSi, 2.0 TDi PR 1 LG, 1LJ			09/12-	TRW -	-	-	-	-	340 30		562663	-



































SEAT




















Leon 5F (09/12-)

 PR 1KD			09/12-	TRW 	20961 17,3	571906_{jc}	-	-	 253	10 	562236	-
 PR 1KS			09/12-	Bos 	24563 17,7	573312_{jc}	-	-	 271,8	10 	562614	-
 PR 1KW			09/12-	TRW 	23914 17,2	573158_{jc}	-	-	 310	-	-	-

Malaga

1.2  , 1.5 			06/85-07/92	Bdx 	20775 18	571464	571297*	2	 227	11 	561120*	551003*
1.2  , 1.5 			06/85-07/92	TRW 	20708 15,8	571453	571318	2	 227	11 	561120	-
1.5 , 1.5 i 			06/85-07/92	TRW 	20708 15,8	571453	571318	2	 251	20 	561511	-
1.7 			06/85-07/92	Bdx 	20775 18	571464	571297*	2	 251	11 	561117	-
1.7 			06/85-07/92	TRW 	20708 15,8	571453	571318	2	 251	11 	561117	-

Marbella



































0.8  , 0.9 			07/86-09/89	Bdx 	20775 18	-	571297*	2	 227	11 	561120	551003
0.8  , 0.9  /Special			07/86-05/99	TRW 	20708 15,8	571453	571318	2	 227	11 	561120	-
1.3			10/89-09/91	Bdx 	20775 18	571464	571297*	2	 227	11 	561120*	551003*

Mii

1.0			04/12-	Ate 	21974 19,7	571985_{jc}	-	-	 262	22 	562727	-
------------	---	---	--------	---	------------	----------------------------	---	---	---	--	---------------	---

Panda, Ronda see Honeywell web catalogue








































Toledo (-96)

1.6 			05/91-08/95	VW 	20887 19,7	571317	-	-	 239	12 	561141	551007
1.8 GT , 2.0 			05/91-04/94	TRW 	20168 16,2	571376	-	-	 256	20 	561448	551037
2.0 			04/96-12/96	TRW 	21945 16	571969	-	-	 256	20 	561448	-
1.9 D  , 1.9 TD			05/91-08/95	VW 	20887 19,7	571317	-	-	 239	12 	561141	551007
1.9 TDi GLX			04/95-12/95	TRW 	20168 19,6	571357	-	-	 256	13 	561491	551099
1.9 TDi			01/96-04/96	TRW 	20168 16,2	571376	-	-	 256	20 	561448	-

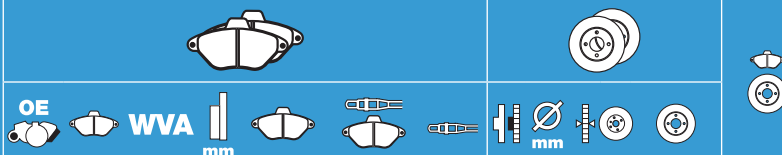
Toledo (-99)

1.8 i , 2.0 i			02/91-09/98	TRW 	20961 17,3	571906_{jc}	-	-	 226	10 	562372	-
2.0 16S			05/97-09/98	TRW 	20961 17,3	571906_{jc}	-	-	 226	10 	562370	-

Toledo (96-99)

1.4 PR code:1LQ/1LR/1LS			11/98-12/99	Ate 	21974 19,7	571985_{jc}	571971_{jc}	1	 256	21,9 	562040	-
1.6  (+/-)ABS			09/95-10/98	Ate 	21866 19,7	571915	-	-	 239	12 	561141	-
1.8 CL , 1.8  (+/-)ABS			09/95-10/98	Ate 	21866 19,7	571915	-	-	 239	12 	561141	-
2.0 GT , 2.0 			03/94-10/98	TRW 	20168 19,6	571357	-	-	 280	22 	561619	-
2.3 PR code:1LE/1LN/1ZE/1ZM			11/98-08/99	Ate 	21911 20,6	571935	571984	1	 288	25 	562041	-
1.9 TD , 1.9 D 			09/95-10/98	Ate 	21866 19,7	571915	-	-	 239	12 	561141	-
1.9 TDi			05/96-10/98	TRW 	21945 16	571969	-	-	 256	20 	561448	-

* Kit disc



SEAT

Toledo (96-99)

1.9 TD, 1.9 TDI (+/-)ABS			01/97-10/98	Ate	21866 19,7	571915	-	-		239 12		561141	-
1.6 , 1.8 GT, 1.8 , 2.0			01/97-10/98	TRW	20960 15	571361	-	-		226 10,1		561460²	-
2.0 GT			03/94-10/98	TRW	20960 15	571361	-	-		226 10		561620¹	-
1.9 D, 1.9 TD, 1.9 TDi (+)ABS			01/97-10/98	TRW	20960 15	571361	-	-		226 10,1		561460²	-

Toledo (99-04)

1.4 PR code:1LQ/1LR/1LS			01/00-02/02	Ate	21974 19,7	-	571971_{jc}	1		256 21,9		562040	551123
1.4 PR code:1LQ/1LR/1LS			03/02-10/03	Ate	21974 19,7	-	571971_{jc}	1		280 22		562039	551129
1.6 , 1.8 PR code:1LQ/1LF/1ZE			11/98-04/01	Ate	21974 19,7	571985_{jc}*	571971_{jc}	1		280 22		562039*	551137*
1.6 , 1.8 PR code:1LQ/1LR/1LS			02/00-06/04	Ate	21974 19,7	-	571971_{jc}	1		280 22		562039	551129
2.3 Executive PR code:1LE/1LN/1ZE/1ZM			08/00-04/01	Ate	23392 20,3	-	571984	1		312 25		562132	-
1.8 20V , 2.3			09/99-06/04	Ate	21911 20,6	571935*	571984*	1		288 25		562041	-
2.3			10/00-06/04	Ate	23392 20,3	-	571984*	1		312 25		562132	-
1.9 TDi 14"			05/00-04/01	Ate	21974 19,7	-	571971_{jc}*	1		256 21,9		562040	551138
1.9 TDi 15"			05/00-04/01	Ate	21974 19,7	571985_{jc}*	571971_{jc}*	1		280 22		562039	551137
1.9 TDi			11/98-06/04	Ate	21974 19,7	571985_{jc}*	571971_{jc}*	1		280 22		562039	551137
1.9 TDi			10/00-06/04	Ate	21911 20,6	571935*	571984*	1		312 25		562132	-
1.4, 1.6			11/98-06/04	TRW	20961 17,3	571906_{jc}	-	-		232 9		562053	551193
1.8 20V			09/00-06/04	TRW	20961 17,3	571906_{jc}	-	-		256 22		562133	-
2.3 Executive			08/00-04/01	TRW	20961 17,3	571906_{jc}	-	-		256 22		562133	-
2.3 20V			10/00-05/02	TRW	20961 17,3	571906_{jc}	-	-		256 22		562133	-
1.9 TDi 14"/15"			11/98-04/01	TRW	20961 17,3	571906_{jc}	-	-		232 9		562053	551193

Toledo (04-)

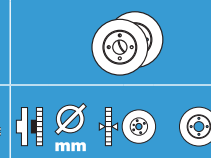
1.4 PR code:1ZF/1ZM			11/06-09/12	Ate	21974 19,7	-	571971_{jc}	1		280 22		562237	-
1.6 PR code:1ZF/1ZM			07/04-05/05	Ate	21974 19,7	-	571971_{jc}	1		280 22		562237	-
1.8 TFSi, 2.0 FSi/TFSi, 2.0 FSi GT code:1ZE			07/04-	Ate	23587 20	-	573128_{jc}	1		288 25		562235	-
1.9 TDi, 2.0 TDi PR code:1ZF/1ZM			07/04-05/05	Ate	21974 19,7	-	571971_{jc}	1		280 22		562237	-
2.0 TDi PF code:1ZE			01/06-	Ate	23587 20	-	573128_{jc}	1		288 25		562235	-
PR ZG			10/12-	Ate	21974 19,7	571985_{jc}	571971_{jc}	1	-	-	-	-	-
PR 1KD			07/04-	TRW	20961 17,3	571906_{jc}	573112	1		253 10		562236	-
1KF			07/04-	TRW	23914 17,2	573158_{jc}	-	1		256 12		562238	-
PR 1KZ, 1KJ			07/04-05/09	TRW	23914 17,2	573158_{jc}	-	1		282 12		562258	-
			06/09-	TRW	20961 17,3	571906_{jc}	-	1	-	-	-	-	-



571935 code: PR 1LQ,1LR,1LS
571984 code: PR 1LQ,1LR,1LS
571985 code: PR 1LQ,1LR,1LS
571971 code: PR 1LQ,1LR,1LS



562039 code: PR 1LR, 1LS
562040 code: PR 1LQ
562041 code: PR 1LE, 1LN, 1ZE, 1ZH



SKODA

Citigo

1.0			05/12-	Ate	21974 19,7	571985 _{jc}	-	-		262 22	562727	-
-----	--	--	--------	-----	------------	----------------------	---	---	--	--------	--------	---

Fabia (/ /)

1.0 PR code:1LM			12/99-08/02	Ate	21866 17,3	571923	-	-		239 18	562307	-
1.0 PR code:1LQ/1LR			12/99-08/02	Ate	21974 19,7	571985 _{jc}	-	-		256 21,9	562040	551188
1.0 PR code:1LN			12/99-08/02	TRW	23581 18	573101	573127	1		288 25	562041	-
1.2 PR code:1LQ/1LR			02/03-07/05	Ate	21974 19,7	571985 _{jc}	571971 _{jc}	1		256 21,9	562040*	551188*
1.2 PR code:1LM			08/02-	Ate	21866 17,3	571923	573111	1		239 18	562307	-
1.2 HTP, 1.4 PR code:1LQ/1LR			09/99-04/04	Ate	21974 19,7	571985 _{jc}	571971 _{jc}	1		256 21,9	562040*	551188*
1.4 PR code:1LM			09/99-04/04	Ate	21866 17,3	571923	573111	1		239 18	562307	-
1.6 14" PR code:1LQ/1LR			04/07-	Ate	21974 19,7	571985 _{jc}	571971 _{jc}	1		256 21,9	562040*	551188*
1.6 15" PR code:1LN			04/07-	TRW	23581 18	573101	573127	1		288 25	562041	-
2.0 Classic/Stationwagon PR code:1LN			07/01-	TRW	23581 18	573101	573127	1		288 25	562041	-
1.4 TDi PR code:1LM			05/03-	Ate	21866 17,3	571923	573111	1		239 18	562307	-
1.4 TDi PR code:1LQ/1LR			05/03-	Ate	21974 19,7	-	571971 _{jc}	1		256 21,9	562040	551123
1.9 SDi, 1.9 TDi PR code:1LM			09/99-	Ate	21866 17,3	571923	573111	1		239 18	562307	-
1.9 SDi, 1.9 TDi PR code:1LQ/1LR			09/99-	Ate	21974 19,7	571985 _{jc}	571971 _{jc}	1		256 21,9	562040*	551188*
1.9 TDi RS PR code:1LN/1ZH/9U1			05/03-07/05	TRW	23581 18	-	573127	1		288 25	562041	-
2.0			07/01-	TRW	20961 17,3	571906 _{jc}	573112	1		232 9	562053*	551193*
2.0 Hatchback			07/01-10/06	TRW	20961 17,3	571906 _{jc}	573112	1		232 9	562053*	551193*
1.4 TDi PR code:1LN/1ZH			05/03-	TRW	20961 17,3	-	573112	1		232 9	562053	-
1.9 TDi, 1.9 TDi RS PR code:1LN/1ZH			09/99-07/05	TRW	20961 17,3	-	573112	1		232 9	562053	-

Favorit

1.1 L, 1.3			08/87-01/93	TRW	20861 17,5	571540	-	-		236 12,9	561518	-
1.3			01/93-03/94	TRW	20861 17,5	571540	-	-		236 13	562074	-
1.3			04/94-08/95	TRW	20861 17,5	571540	-	-		236 13	562073	-

Favorit - Free way

1.3 L			10/91-08/95	TRW	20861 17,5	-	571308	2		236 12,9	561518	-
-------	--	--	-------------	-----	------------	---	--------	---	--	----------	--------	---

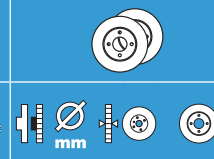
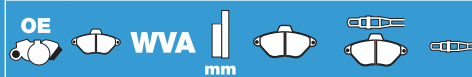
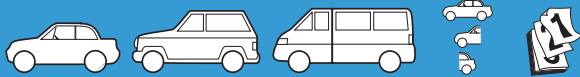
Felicia

1.3			10/94-11/00	TRW	20861 17,5	571540	-	-		236 13	562073	-
1.3 , 1.6			09/95-11/00	TRW	20861 17,5	571540	-	-		236 13	562073	-
1.9 D			08/96-11/00	TRW	20861 17,5	571540	-	-		236 13	562073	-

Felicia Estade/Combi Up

1.3, 1.6, 1.9 D			09/95-11/00	-	-	-	-	-		236 13	562073	-
-----------------	--	--	-------------	---	---	---	---	---	--	--------	--------	---

* Kit disc



SKODA

Octavia (99-04) (/)

1.4 LX, 1.6 GLX/LX/SLX PR code:1ZF/1ZM			02/99-07/00	Ate	21974 19,7	571985 _{jc}	-	-		256 21,9	562040	551188
1.4 (+)ABS, 1.6 PR code:1ZF/1ZM			08/00-09/04	Ate	21974 19,7	-	571971 _{jc}	1		256 21,9	562040	551138
1.6 PR code:1LR/1LS/1ZM			08/00-06/04	Ate	21974 19,7	-	571971 _{jc}	1		280 22	562039	551129
1.8, 2.0 PR code:1LR/1LS/1ZM			09/99-07/00	Ate	21974 19,7	571985 _{jc}	-	-		280 22	562039	551137
1.8 T 4x4			08/00-02/06	Ate	23392 20,3	-	571984	1		288 25	562041	-
1.8 RS			12/00-02/06	Ate	23392 20,3	-	571984	1		312 25	562132	-
1.8			10/96-06/04	Ate	21911 20,6	571935	-	-		288 25	562041	-
2.0 , 2.0 4x4			05/99-06/04	Ate	23392 20,3	-	571984	1		288 25	562041	-
2.0 , 2.0 4x4			11/99-06/04	Ate	21911 20,6	571935	-	-		288 25	562041	-
2.0			08/00-12/02	Ate	23392 20,3	-	571984	1		288 25	562041	-
1.9 SDi PR code:1ZF/1ZM			05/97-07/00	Ate	21974 19,7	571985 _{jc}	-	-		256 21,9	562040	551188
1.9 TDi (+)ABS, 1.9 TDi			08/00-09/04	Ate	23392 20,3	-	571984	1		288 25	562041	-
1.9 TDi			01/03-09/04	Ate	21911 20,6	571935	-	-		288 25	562041	-
1.9 TDi RS			01/03-09/04	Ate	23392 20,3	-	571984	1		312 25	562132	-
1.9 TDi Stationwagon-4x4			08/00-06/04	Ate	23392 20,3	-	571984	1		288 25	562041	-
1.9 TDi PR code:1LR/1LS			10/96-07/03	Ate	21974 19,7	571985 _{jc}	-	-		280 22	562039	551137
1.9 TDi (+)ABS PR code:1ZF			08/00-07/03	Ate	21974 19,7	571985 _{jc}	571971 _{jc}	1		256 21,9	562040*	551138*
1.4 (+)ABS PR code:1KP			08/00-09/04	TRW	20961 17,3	571906 _{jc}	-	-		232 9	562053	551193
1.8 PR code:1KP			09/99-07/00	TRW	20961 17,3	571906 _{jc}	-	-		232 9	562053	551193
1.8 T 4x4, 2.0 4x4			08/00-09/04	TRW	20961 17,3	571906 _{jc}	-	-		239 9	562177	-
1.8 RS			12/00-02/06	TRW	20961 17,3	571906 _{jc}	-	-		256 22	562133	551193
1.8 Turbo/Stationwagon PR code:1KP			10/96-10/96	TRW	20961 17,3	571906 _{jc}	-	-		232 9	562053	551193
2.0 PR code:1KP			05/99-07/03	TRW	20961 17,3	571906 _{jc}	-	-		232 9	562053	551193
2.0 PR code:1KP			08/00-07/03	TRW	20961 17,3	571906 _{jc}	-	-		232 9	562053	551193
2.0 4x4			11/99-06/04	TRW	20961 17,3	571906 _{jc}	-	-		239 9	562177	-
1.9 TDi, 1.9 TDi (+)ABS PR code:1KP			08/97-07/03	TRW	20961 17,3	571906 _{jc}	-	-		232 9	562053	551193
1.9 TDi PR code:1KP			01/03-09/04	TRW	20961 17,3	571906 _{jc}	-	-		232 9	562053	551193
1.9 TDi RS			01/03-09/04	TRW	20961 17,3	571906 _{jc}	-	-		256 22	562133	-
1.9 TDi Stationwagon-4x4			08/00-06/04	TRW	20961 17,3	571906 _{jc}	-	-		239 9	562177	-

Octavia 1Z (05/04-12/12)

1.6 PR code:1ZF/1ZM			05/04-05/05	Ate	21974 19,7	-	571971 _{jc}	1		280 22	562237	-
1.6 Stationwagon PR code:1ZE			09/04-05/05	Ate	23587 20	-	573128 _{jc}	1		288 25	562235	-
1.4 PR code:1ZF/1ZM			05/04-09/06	Ate	21974 19,7	-	571971 _{jc}	1		280 22	562237	-
1.6 Fsi PR code:1ZF/1ZM			05/04-12/12	Ate	21974 19,7	-	571971 _{jc}	1		280 22	562237	-
1.9 TDi Hatchback PR code:1ZF/1ZM			05/04-12/12	Ate	21974 19,7	571985 _{jc}	571971 _{jc}	1		280 22	562237	-
2.0 TDi, 2.0 TDiDSG Stationwagon PR code:1ZE			05/04-12/12	Ate	23587 20	-	573128 _{jc}	1		288 25	562235	-
1.6 Hatchback PR code:1ZF/1ZM/1KF			05/04-05/05	TRW	23914 17,2	573158 _{jc}	-	-		256 12	562238	-



SKODA

Octavia 1Z (05/04-12/12)

1.6 PR code:1KD			09/04-05/05	TRW		23914 17,2	573158_{jc}	-	-		253 10	562236	-
1.4 PR code:1ZF/1ZM/1KF			05/04-09/06	TRW		23914 17,2	573158_{jc}	-	-		256 12	562238	-
1.6 Fsi Hatchback PR code:1ZF/1ZM/1KF			05/04-12/12	TRW		23914 17,2	573158_{jc}	-	-		256 12	562238	-
1.9 TDi Hatchback, 2.0 TDi PR code:1ZE/1KF			05/04-12/12	TRW		23914 17,2	573158_{jc}	-	-		256 12	562238	-

Octavia II 5E (11/12-)

1.2 TSi, 1.6 TDi, 1.8 TSi, 2.0 TDi PR 1 ZA, 1 ZE			01/13-	TRW	-	25683 20	-	573390	1		288 25	562235	-
1.8 TSi, PR 1GL			01/13-	TRW	-	- 20	-	-	-		340 30	562663	-
PR 1KD			01/13-	TRW		23914 17,2	573158_{jc}	-	-		253 10	562236	-
PR 1KS, 1KT			01/13-	Bos		24563 17,7	573312_{jc}	-	-		271,8 10	562614	-

Octavia Scout

2.0 FSi			10/06-	Ate		21974 19,7	-	571971_{jc}	1		280 22	562237	-
2.0 FSi			10/06-	Ate	-	-	-	-	-		280 22	562237	-
2.0 TDi DPF			10/06-	Ate		21974 19,7	-	571971_{jc}	1		280 22	562237	-
2.0 TDi DPF			10/06-	Ate	-	-	-	-	-		280 22	562237	-
2.0 FSi			10/06-	TRW		23914 17,2	573158_{jc}	-	-		256 12	562238	-
2.0 TDi DPF			10/06-	TRW		23914 17,2	573158_{jc}	-	-		256 12	562238	-

Rapid

1.2, 1.2 TSi, 1.4 Tsi, 1.6 TDi PR 1ZG			07/12-	Ate		21974 19,7	571985_{jc}	-	-		256 21,9	562040	-
1.2, 1.2 TSi, 1.4 Tsi, 1.6 TDi PR 1ZC			07/12-	Ate		23587 20	-	573128_{jc}	1		288 25	562041	-
1.2, 1.2 TSi, 1.4 Tsi, 1.6 TDi			07/12-	TRW		20961 17,3	571906_{jc}	-	-		232 9	562053	-

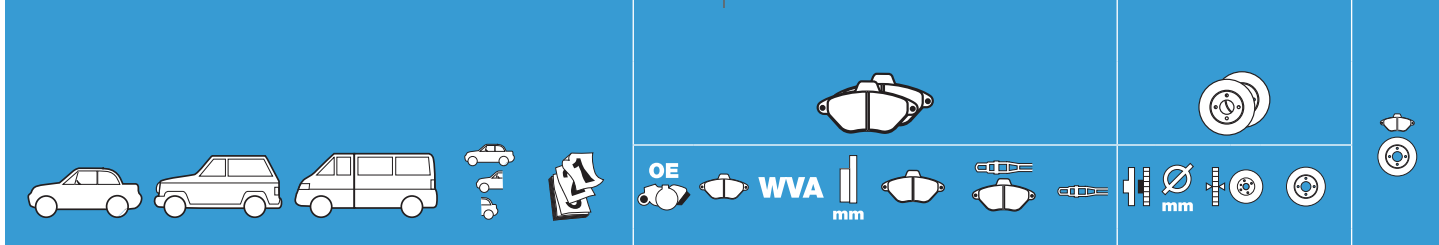
Roomster

1.2			01/07-	Ate		21974 19,7	571985_{jc}	571971_{jc}	1		256 21,9	562040*	551188*
1.4 Fsi; FSi Sport, 1.6, 1.6 Sport			06/06-	TRW		23581 18	573101	-	-		288 25	562041	-
1.4 TDi PF			06/06-	Ate		21974 19,7	571985_{jc}	571971_{jc}	1		256 21,9	562040*	551188*
1.4 TDi PF, 1.9 TDi PF			06/06-	TRW		23581 18	573101	573127	1		288 25	562041	-
1.9 TDi PF (+)Sport			06/06-	Ate		21974 19,7	571985_{jc}	571971_{jc}	1		256 21,9	562040*	551188*
1.2 TDi, 1.2 TSi, 1.6 TDi			03/10-	Ate		21974 19,7	571985_{jc}	571971_{jc}	-		256 21,9	562040	-
1.2 TDi, 1.2 TSi, 1.6 Tdi PR 1LN, 1ZN, 1ZG			03/10-	TRW		23581 18	573101	573127	1		288 25	562041	-
			06/06-	TRW		20961 17,3	571906_{jc}	-	-		232 9	562053	551193

Roomster Scout

			11/06-	TRW		23581 18	573101	-	-		288 25	562041	-
--	--	--	--------	-----	--	----------	---------------	---	---	--	--------	---------------	---

* Kit disc



SKODA

Superb - 08/08												
1.8 T, 2.0 , 2.8			12/01-08/03	Ate	23018 20,3	-	573037 _{jc}	2		288 24,9	561548	551133
1.9 TDi			12/01-12/01	Ate	23018 20,3	-	573037 _{jc}	2		288 24,9	561548	551133
1.9 TDi, 2.0 TDi			09/03-08/08	Ate	23018 20,3	-	573037 _{jc}	2		288 25	562235	-
2.5 TDi			12/01-05/03	Ate	23018 20,3	-	573037 _{jc}	2		312 25	562383	-
2.5 TDi			06/03-08/08	Ate	23018 20,3	-	573037 _{jc}	2		312 25	562387	-
1.8 T, 2.0 , 2.8			12/01-08/03	TRW	20961 17,3	571906 _{jc}	-	-		245 9,9	561549	-
1.9 TDi, 2.0 TDi, 2.5 TDi			12/01-08/03	TRW	20961 17,3	-	573112	1		245 9,9	561549	-

Superb 09/08->												
1.4 TFsi, 1.8 TFsi, 1.9 TDi, 2.0 TDi, PR code: 1LJ/1Z			09/08-	Ate	23587 20	-	573128 _{jc}	1		288 25	562235	-
1.4 TFsi, 1.8 TFsi, 1.9 TDi, 2.0 TDi, PR code: 1LK			09/08-	Ate	23801 20,3	-	573197 _{jc}	1		312 25	562387	-
3.6 V6 / PR code: 1LK			09/08-	Ate	23801 20,3	-	573197 _{jc}	1		345 30	562239	-
PR 1KF			09/08-	TRW	23914 17,2	573158 _{jc}	-	-		282 12	562258	-
PR 1KJ			09/08-	TRW	23914 17,2	573158 _{jc}	-	-		282 12	562258	-
PR 1KS, 1KT			09/08-	Bos	24563 17,7	573312 _{jc}	-	-		271,8 10	562614	-
3.6 V6 , 4WD			09/08-	TRW	23914 17,2	573158 _{jc}	-	-		310 22	562432	-

SKODA VUL

Favorit-Foreman												
1.3			01/93-03/94	TRW	20861 17,5	571540	-	-		236 13	562074	-
1.3			04/94-08/95	TRW	20861 17,5	571540	-	-		236 13	562073	-
1.3 L			10/91-08/95	TRW	20861 17,5	571540	571308	2		236 12,9	561518	-

Felicia Pick Up												
1.3 , 1.6			10/95-04/02	TRW	20861 17,5	571540	-	-		236 13	562073	-

Felicia Van												
1.3			11/95-11/00	TRW	20861 17,5	571540	-	-		236 13	562073	-
1.9 D			08/96-11/00	TRW	20861 17,5	571540	-	-		236 13	562073	-

Yeti												
1.2 16S, 2.0 DTI (110cv)			09/09-	Ate	21974 19,7	-	571971 _{jc}	1		280 22	562237	-
1.8, 2.0 TDi (140cv/170CV)PR 1ZE			09/09-	Ate	23587 20	-	573128 _{jc}	1		288 25	562235	-
PR 1KS			09/09-	Bos	24563 17,7	573312 _{jc}	-	-		271,8 10	562614	-
PR 1KD			09/09-	TRW	20961 17,3	571906 _{jc}	-	-		253 10	562236	-



SMART

Cabrio

0.6 , 0.7		09/99-06/03	Bos	21999 15,6	-	571995_{jc}	2	280 9	562155	-
0.8 D		10/00-10/03	Bos	21999 15,6	-	571995_{jc}	2	280 9	562155	-

City Coupé

0.6, 0.7		04/98-10/03	Bos	21999 15,6	-	571995_{jc}	2	280 9	562155	-
0.8 D		09/99-10/03	Bos	21999 15,6	-	571995_{jc}	2	280 9	562155	-

Crossblade

0.6		03/03-	Bos	21999 15,6	-	571995_{jc}	2	280 9	562155	-
-----	--	--------	-----	------------	---	----------------------------	---	-------	---------------	---

Forfour

1.1 , 1.3		08/03-08/06	TRW	21920 15,1	-	571940	2	256 24	562575	-
1.5 Basic/Passion/Pulse		11/03-08/06	TRW	21920 15,1	-	571940	2	256 24	562575	-
1.5 T Brabus 17"		03/05-/08/06	TRW	21983 17,3	-	573039	2	- - -	-	-
1.5 CDI		06/04-08/06	TRW	21920 15,1	-	571940	-	256 24	561926	-
		08/03-08/06	TRW	21861 15,3	-	571941	2	250 10	562574	-

Fortwo Cabrio Coupé

0.7		08/03-	Bos	21999 15,6	-	571995_{jc}	2	280 9	562155	-
0.8 CDI		08/03-	Bos	21999 15,6	-	571995_{jc}	2	280 9	562155	-

Roadster / Roadster Coupé

0.7		01/03-	Bos	21999 15,6	-	571995_{jc}	2	280 9	562155	-
-----	--	--------	-----	------------	---	----------------------------	---	-------	---------------	---

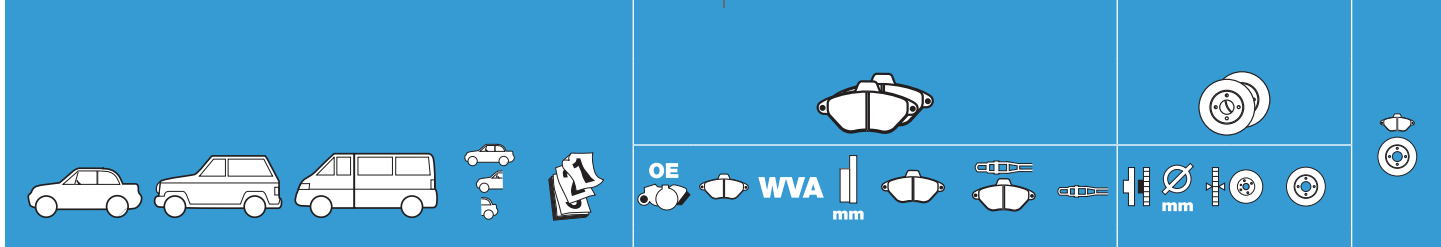
SSANGYONG

Actyon

2.3, 2.0 Xdi, 200 XVT, Sport (QJ) (+/-)ABS		11/05-	Man	23569 17	-	572453	1	294 28	562785	-
2.3, 2.0 Xdi, 200 XVT, Sport I (QJ) (+/-)ABS		11/05-	Ake	24934 14,8	-	572629	2	299 28 (10.2)	562775	-

Korando

2.0 /EL, 2.3 , 3.2		06/97-10/02	TRW	23230 16	-	572416	2	278 24	-	-
3.2		12/98-11/02	TRW	- - -	-	-	-	278 24	-	-
2.2 D , 2.3 D		06/93-06/98	TRW	23230 16	-	572416	2	278 24	-	-
2.3 TDiC		07/98-04/00	TRW	23230 16	-	572416	2	278 24	-	-
2.5 D , 2.9 D , 2.9 TDiC		06/93-10/00	TRW	23230 16	-	572416	2	278 24	-	-
2.9 TDiC		12/98-	Ake	- 16,6	-	572614	2	278 24	-	-
2.0 /EL, 2.3 , 3.2		06/97-11/02	Ake	- 15	-	573377	2	300 10,5	-	-
2.3 D/TDiC, 2.9 D/TDiC		06/97-10/00	TRW	23243 14	-	572417	2	300 10,5	-	-
2.0 4WD, 2.0 eXDi /4WD		11/10-	Ake	24934 14,8	-	572629	-	- - - -	-	-



SSANGYONG

Korando Family

2.2 D, 2.5 D			06/93-05/97	TRW 23230 16	-	572416	2		278 24		-	-
--------------	--	--	-------------	---------------	---	---------------	---	--	--------	--	---	---

Kyron

2.0 XDi / (-)ABS			09/05-	Man 23569 17	-	572453	1		294 28		562785	-
2.0 XDi / (-)ABS			09/05-	- - - -	-	-	-		299 28 (10.2)		562775	-

Musso

2.0 , 2.3 , 3.2			05/95-	TRW 23230 16	-	572416	2		278 24		-	-
2.0 , 2.3 , 3.2			12/98-	Sum - - -	-	-	-		278 24		-	-
2.3 D, 2.3 TDIC, 2.9 D , 2.9 TDIC			07/94-11/98	TRW 23230 16	-	572416	2		278 24		-	-
2.3 TDIC, 2.9 TDIC			12/98-10/03	TRW - - -	-	-	-		278 24		-	-
2.9 TDIC			03/00-	Ake - - -	-	-	-		278 24		-	-
2.0 , 2.3 , 3.2			04/96-11/98	TRW 23243 14	-	572417	2		300 10,5		562530	-
2.3 D, 2.3 TDIC, 2.9 D , 2.9 TDIC			07/94-10/03	TRW 23243 14	-	572417	2		300 10,5		562530	-
2.9 TDIC			03/00-	Ake - 15	-	573377	2		300 10,5		562530	-

Opirus

3.5 V6			09/03-	Man 23725 17,2	-	572518	2	- - - -	-	-	-	-
3.5 V6			09/03-	Man 23544 15,7	-	572557	2	- - - -	-	-	-	-

Rexton

2.3 RX230, 3.2 RX320			05/02-	Ake - 16,6	-	572614	2		278 24		-	-
2.7 D			06/04-	Ake - 16,6	-	572614	2		300 -		-	-
2.7 D RX270, 2.7 D XDi 270, 2.9 TDiC RJ290			06/04-	Man 23569 17	-	572453	1	- - -	-		-	-
2.9 TDiC RX290			05/02-05/04	Ake - 16,6	-	572614	2		278 24		-	-
2.3 RX230, 3.2 RX320			05/02-	Ake - 15	-	573377	-		300 10,5		562530	-
2.7 D			06/04-	Ake - 15	-	573377	-		315 -		-	-
2.7 D RX270 XDi 270, 2.9 TDiC RX290 RJ290			06/04-	Ake - 15	-	573377	-		300 10,5		562530	-

Rodius

2.7 Xdi /4WD			05/05-	Man 23544 15,7	-	572557	2		307 20		-	-
--------------	--	--	--------	-----------------	---	---------------	---	--	--------	--	---	---

SUBARU

Forester

2.0 , 2.0 Turbo S (SF/SG/SH)			07/97-	Ake 23558 17,5	-	572423	2		277 24		561667	-
2.0 , 2.0 Turbo			06/02-05/08	Tok 23865 17,5	-	572550	2		277 24		561667	-
2.0, 2.0 D, 2.5 /Turbo, 16"			06/02-03/08	Tok 23865 17,5	-	572550	2		293 24		562677	-
2.0 Turbo S Turbo			07/97-03/08	Ake 23572 14	572424	-	-		265 10		561735	-
2.0 Turbo S Turbo (SJ)			04/08-	Ake 24271 13,8	-	573380	2		274 10		-	-



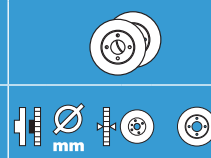
SUBARU

Impreza

1.6 GL/LX, 1.8 GL/GL Plus, 2.0 (+/-)ABS, 2.0 i 14"			01/93-10/95	Ake	21495 17	-	572275	2		260 24	561666	-
2.0 (+/-)ABS, 2.0 i 13"			01/93-10/95	Ake	21495 17	-	572275	2		242 18	562116	-
1.6 GL/LX LX/TS, 2.0 (+/-)ABS 14"			09/96-09/05	Ake	23780 18	-	572566	2		260 24	561666	-
1.6 GL/LX LX/TS, 2.0 (+/-)ABS 13"			09/96-09/05	Ake	23780 18	-	572566	2		242 18	562116	-
2.0 Turbo (+)ABS			11/93-08/96	Ake	21495 17	-	572275	2		277 24	561667	-
2.0 Turbo, 2.0 , 2.5 RSi (+)ABS			09/96-10/02	Ake	23558 17,5	-	572423	2		277 24	561667	-
2.0 Turbo Turbo WRX (+)ABS			09/98-10/02	Sum	- - -	-	-	-		293 24	562677	-
2.0 WRX STi (+)ABS			10/01-09/05	Bre	23325 16	-	572508	2		326 30	-	-
2.0 i/4WD (GD/GG)			12/00-	Bre	23325 16	-	572508	-		260 24	561666	-
2.5 WRX			09/05-	Bre	23325 16	-	572508	-		293 24	562677	-
2.0 (+)ABS			11/02-09/05	Tok	- - -	-	-	-		277 24	561667	-
1.6 GL, 1.8 GL/GL Plus, 2.0 Turbo (+)ABS			01/93-08/98	Sum	21703 15	-	572197	2		265 10	561735	-
2.0 (+)ABS			09/98-09/00	Ake	23572 14	572424	-	-		- - -	-	-
2.0 Turbo WRX (+)ABS			10/00-09/05	Ake	24331 13,8	-	572529	2		288 18	-	-
2.0 , 2.5 RSi (+)ABS			10/00-10/02	Ake	23572 14	572424	-	-		265 10	561735	-
2.0 WRX STi (+)ABS			10/01-09/05	Bre	21580 14,6	-	572558	2		316 20	-	-
2.0 (+)ABS			11/02-09/05	Ake	23865 17,5	-	572550	2		265 10	561735	-
1.5 (GD/GG/GH/GR/G3)			05/06-	Ake	24372 17,3	-	572571	2		- - - -	-	-
2.0 i/4WD (GD/GG)			09/00-09/05	Ake	23881 16,9	-	572645	-		- - - -	-	-
2.5 WRX			09/00-06/07	Ake	23881 16,9	-	572645	-		- - - -	-	-

Legacy

1.6 DL/GL			05/89-12/93	Ake	21495 17	-	572275	2		260 24	561666	-
1.8 DL/GL 4x4 FWD (+/-)ABS			05/89-05/96	Ake	21495 17	-	572275	2		260 24	561666	-
1.8 GL 4x4			01/94-09/98	Ake	23780 18	-	572566	2		260 24	561666	-
2.0 GL (+/-)ABS			08/91-05/96	Ake	21495 17	-	572275	2		260 24	561666	-
2.0 Turbo, 2.5 /GX			08/91-05/96	Ake	21495 17	-	572275	2		277 24	561667	-
2.0 GL/GLS			10/98-07/00	Ake	23780 18	-	572566	2		277 24	561667	-
2.0 LX			10/98-08/03	Ake	23780 18	-	572566	2		260 24	561666	-
2.0 GL			06/96-08/03	Ake	23558 17,5	-	572423	2		277 24	561667	-
2.0 , 2.5			09/03-09/05	Ake	23865 17,5	-	572550	-		275 24	-	-
2.0			10/05-04/09	Ake	24221 17,7	-	572638	-		- - - -	-	-
2.5 i, 3.6 R			05/09-02/10	Ake	24221 17,7	-	572638	-		- - - -	-	-
3.0 i			09/03-05/09	Ake	24221 17,7	-	572638	-		- - - -	-	-



SUBARU

Legacy														
2.2 GX			05/89-05/96	Ake		21495	17	-	572275	2		260 24	561666	-
2.2 GX			06/96-09/98	Ake		23780	18	-	572566	2		260 24	561666	-
2.5 /GX			06/96-09/98	Ake		23558	17,5	-	572423	2		277 24	561667	-
2.5			10/98-08/03	Ake		23558	17,5	-	572423	2		277 24	561667	-
3.0 R/R Executive			09/03-04/09	Ake		23780	18	-	572566	2	-	-	-	-
2.0, 2.5			05/06-	Ake		24372	17,3	-	572571	2	-	-	-	-
1.8 DL/GL AWD (-)ABS			05/89-09/98	Sum		21703	15	-	572197	2		265 10	561735	-
2.0 GL/GLS (+)ABS, 2.0 LX			08/91-07/00	Sum		21703	15	-	572197	2		265 10	561735	-
2.0 Turbo, 2.5 /GX			08/91-09/98	Sum		21703	15	-	572197	2		266 18	-	-
2.0 /GL, 2.0 LX, 2.5			08/00-08/03	Ake		23572	14	572424	-	-		290 10	-	-
2.0 , 2.5			09/03-04/09	Ake		23572	14	572424	-	-		-	-	-
2.2 GX, 2.5			05/89-07/00	Sum		21703	15	-	572197	2		265 10	561735	-
3.0 R/R Executive			09/03-04/09	Ake		23572	14	572424	-	-		-	-	-
2.0 D			09/03-04/09	Ake		23572	14	572424	-	-		-	-	-

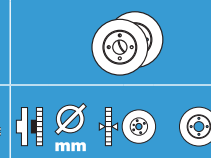
Legacy V														
2.0 i, 2.0 D, 2.5 i			09/09-	Ake		24221	17,7	-	572638	-	-	-	-	-
2.0, 2.0 D, 2.5			05/09-	Ake	-	-	-	-	-	-	-	-	-	-

Outback														
2.5 /Image, 3.0 H6			08/00-08/03	Ake		23558	17,5	-	572423	2		293 24	562677	-
2.0			09/03-10/05	Ake		23865	17,5	-	572550	2		277 24	561667	-
2.5 i, 2.0 D			09/09-	Ake		24372	17,3	-	572571	2		293 24	562677	-
2.5 /Image, 3.0 H6			08/00-08/03	Ake		23572	14	572424	-	-	-	-	-	-
2.5 /SE, 2.0 D, 3.0 R/R Executive			09/03-	Ake		23572	14	572424	-	-		274 10	562826	-

Trezza														
1.3 i			04/11-	Ake		24336	17,3	572598_{jc}	-	-	-	-	-	-
1.4 D			04/11-	Ake		24336	17,3	572598_{jc}	-	-	-	-	-	-
1.3 i			04/11-05/12	Ake		24610	14,4	572591_{jc}	-	-	-	-	-	-
1.4 D			04/11-05/12	Ake		24610	14,4	572591_{jc}	-	-	-	-	-	-

SUBARU VUL

Justy														
1.0 4x4 FWD, 1.2 4x4 FWD 12"			08/83-07/95	Sum		20958	16	572206	572207	2		212 18	561423^e	-
1.0 4x4			08/88-07/95	Sum		21547	14,8	-	572211	2		212 18	561423^e	-
1.2 4x4 FWD			08/89-07/90	Sum		21547	14,8	-	572211	2		240,5 18	561737^e	-
1.2 4x4 FWD 13"			08/90-04/96	Ake		21709	15,5	-	572270^e	2		240,5 18	561737^e	-
1.3 4x4			05/96-06/98	Sum		21333	15	-	572179	2		231 17	561650	-



SUBARU VUL

Justy												
1.3 4x4			07/98-11/03	Bos	23046 15	-	572418	2		231 17	561650	-
1.3 G3X, 1.5 G3X 4x4			12/03-08/07	Bos - - -	- - -	-	-	-		253 17	562308	-
1.0			09/07-	Sum	23507 15	-	572471	2	- - - -	- - - -	-	-

SUZUKI

Alto I -> 02/09												
0.8			11/93-06/96	Sum	20731 15	572250	572251	2		213,5 11	561309	-
1.0			11/93-03/02	Sum	21333 15	-	572179	2		231 17	561650	-
1.1 (+/-)ABS			03/02-04/09	Sum	23507 15	-	572471	2		230 17	562167	-

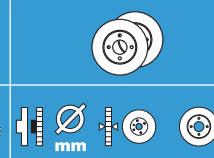
Alto II (GF) 03/09 ->												
			03/09-	Sum	23507 15	-	572471	2	- - - -	- - - -	-	-

Baleno												
1.3, 1.6			03/95-01/99	Sum	23400 15	-	572399	2		235 20	562117	-
1.3, 1.6			02/99-05/02	Sum	23795 15,8	-	572433	2		235 20	562117	-
1.8			03/96-01/99	Sum	23400 15	-	572399	2		246 20	562179	-
1.8			02/99-05/02	Sum	23795 15,8	-	572433	2		246 20	562179	-
1.9 TD			02/99-05/02	Sum	23795 15,8	-	572433	2		246 20	562179	-
1.8			03/96-05/02	Ake	21559 12,5	572163	-	-		240 10	-	-
1.9 TD			02/99-05/02	Ake	21559 12,5	572163	-	-		240 10	-	-

Baleno Estate/Wagon												
1.3, 1.6			06/97-01/99	Sum	23400 15	-	572399	2		235 20	562117	-
1.3, 1.6			02/99-05/02	Sum	23795 15,8	-	572433	2		235 20	562117	-
1.8			07/96-01/99	Sum	23400 15	-	572399	2		246 20	562179	-
1.8			02/99-05/02	Sum	23795 15,8	-	572433	2		246 20	562179	-
1.9 TD			02/99-05/02	Sum	23795 15,8	-	572433	2		246 20	562179	-
1.8			07/96-05/02	Ake	21559 12,5	572163	-	-		240 10	-	-
1.9 TD			02/99-05/02	Ake	21559 12,5	572163	-	-		240 10	-	-

Ignis												
1.3			07/00-09/03	Sum	23507 15	-	572471	2		257 17	562833	-
1.3 DDiS, 1.5 VTi Sport, 1.5 4x4			08/03-	Bos	23253 15,5	-	571981	2		253 17	562308	-
1.3 Sport, 1.5 VTi Sport			07/00-09/03	NBK - - -	- - -	-	-	-		257 17	562833	-

Maruti												
0.8			11/89-05/95	Sum	20731 15	572250	572251	2		213,5 11	561309	-



SUZUKI

Samurai

1.0 , 1.3			04/88-07/92	Sum	21142 15	572226	-	-		290 10	561424	-
1.3 Luxe			08/91-07/92	TRW	20708 16,4	572104	-	-		290 10	561424	-
1.3 /LX/VX			08/92-08/98	Ake	21336 15,8	572323	-	-		290 10	561424	-
1.3 /LX/VX			08/92-08/98	TRW	- - -	-	-	-		290 10	561424	-
1.3			09/98-08/00	Ake	21336 15,8	572323	-	-		290 10	561424	-
1.9 D /TD			09/98-12/04	TRW	- - -	-	-	-		290 10	561424	-

SJ410

1.0			04/82-03/88	Sum	21142 15	572226	-	-		290 10	561424	-
1.0			04/82-03/88	Ake	21252 15	572261	-	-		290 10	561424	-

SJ413

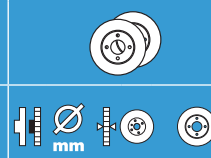
1.3			08/83-08/85	Sum	21142 15	572226	-	-		290 10	561424	-
1.3 JA Pick Up			09/85-03/88	Ake	21252 15	572261	-	-		290 10	561424	-

Splash

1.0, 1.2, 1.3 WTi, 1.3 CDTi, DDiS			12/07-	TRW	24403 17,3	-	573255	2		252 20	562456	-
-----------------------------------	--	--	--------	-----	------------	---	---------------	---	--	--------	---------------	---

Swift

1.0 GA/GL/Turbo (Type AA)			10/84-02/89	Ake	21252 15	572261	-	-		215 10	561425	-
1.0 GA/GL (Type EA)			03/89-07/92	Sum	21333 15	-	572179	2		231 17	561650	-
1.0 GA/GL (Type EA)			03/89-07/92	Ake	21730 14	-	572217	4		231 17	561650	-
1.0 GL/GLS/GLX (+/-)ABS (Type EA)			11/96-03/98	Sum	21333 15	-	572179	2		231 17	561650	-
1.0 GL/GLS/GLX (Type EA)			04/98-12/03	Bos	23046 15	-	572418	2		231 17	561650	-
1.3 GC/GL/GLS/GLX/GS (Type AA)			08/85-02/89	Ake	21252 15	572261	-	-		215 10	561425	-
1.3 GTi GXi (Type AA)			08/85-08/89	Sum	21333 15	-	572179	2		231 17	561426	-
1.3 GTi (Type AA)			06/86-08/89	Tok	21344 16	-	572236	2		231 17	561426	-
1.3 GLX (Type EA/AH/AJ)			03/89-07/92	Sum	21333 15	-	572179	2		231 17	561650	-
1.3 GLX (Type EA/AH/AJ)			03/89-07/92	Ake	21730 14	-	572217	4		231 17	561650	-
1.3 GTi, 1.6 /GLX (Type EA/AH/AJ)			09/89-10/96	Tok	21344 16	-	572236	2		250 18,5	561599	-
1.3 GL/GLS/GLX (Type EA/AH/AJ)			03/89-05/01	Sum	21333 15	-	572179	2		231 17	561650	-
1.3 GLS/GLX (Type EA/AH/AJ)			11/96-05/01	Bos	23046 15	-	572418	2		231 17	561650	-
1.3 Wti, DDiS, 1.6 WT Sport(Built in Europe)			03/05-10/10	TRW	24403 17,3	-	573255	2		252 20	562456	-
1.6 /GLX 4x4 FWD (Type EA/AH/AJ)			03/89-10/96	Sum	21333 15	-	572179	2		250 18,5	561599	-
1.3 GTi (Type AH)			08/85-10/96	Ake	21312 13	-	572136	2		240 10	562015	-



SUZUKI

Swift IV

1.2 16S, 1.3 Ddis (FZ/NZ)			11/10-	TRW	-	-	15,3	-	-	-	-	-	-	-
(FZ/NZ)			11/10-	Ake		25258	14,5	573384	-	-	-	-	-	-

SX4

1.5 VWTi, 1.6 VWTi			06/06-	Sum		24280	17	-	573304	2		280	22		562534	-
1.9 DDiS			06/06-	TRW		24391	16	-	573288	2		280	22		562534	-

Vitara (ET/TA/FT)

1.6 , 1.6 Cabriotop/Metaltop			08/88-08/00	Ake		21500	14,8	-	572166	2		290	10		561505	-
1.6 , 1.6 Cabriotop/Metaltop			08/88-08/00	TRW		20708	16,4	572104	-	-		290	10		561505	-
1.6 Wagon			06/91-10/94	Ake		20262	15,5	-	572247	2		287	17		562075	-
1.6 Wagon			11/94-12/98	Ake		23314	15	-	572420	2		287	17		562075	-
2.0			11/94-12/98	Sum		23314	15	-	572420	2		-	310	22		-
1.9 (ET/TA)			01/95-03/98	Sum		21708	15,8	572160	-	-		-	-	-	-	-
1.9 TD, 2.0 TD LT, 2.0 TD HT			11/95-08/00	Sum		23314	15	-	572420	2		310	22		562445	-

Grand Vitara

1.6 , 2.0, 2.0 /XL7, 2.5, 2.7 XL7			01/98-09/05	Ake		23314	15	-	572420	2		310	22		562445	-
1.6 VWTi/VWTi GL, 2.0 VWTi			05/05-	Tok		24346	17,1	-	572584	-		295	25		562632	-
1.9 DDiS			08/05-	Tok		24346	17,1	-	572584	-		295	25		562632	-
2.0 TDi			01/98-09/05	Ake		23314	15	-	572420	2		310	22		562445	-
2.0 Hdi			01/01-03/06	Ake		23314	15	-	572420	2		310	22		562445	-
			01/09-	Ake	-	24872	14,2	-	573573	2		310	22		-	-

Wagon R/R+

1.0 , 1.0 GA/GL/GLX (Type EM)			07/97-08/05	Ake		23662	15,6	-	572589	-		230	17		562167	-
1.2 (Type EM)			05/98-08/05	Ake		23662	15,6	-	572589*	-		230	17		562167	-
1.3 (Type MM) 4x4 FWD			02/00-08/03	Bos		23253	15,5	-	571981	1		247	12		562124	-
1.3 VWTi (Type MM) 4x4 FWD			07/03-	Bos		23253	15,5	-	571981	1		-	-		-	-

X-90

1.6 4x4 RWD			11/95-10/97	Ake		21500	14,8	-	572166	2		290	10		561505	-
-------------	--	--	-------------	-----	--	-------	------	---	---------------	---	--	-----	----	--	---------------	---

SUZUKI

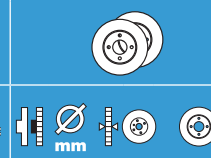
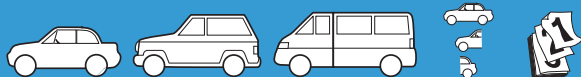
VUL

Jimny

1.3			08/98-07/04	Sum		21142	15	572226	-	-		290	10		561505	-
1.5 D JLX, 1.5 DDiS JLX			02/04-	Sum		21142	15	572226	-	-		290	10		-	-

Liana

1.3, 1.6			03/01-04/04	NBK		24034	17,2	-	572545	2		246	20		562179	-
1.4 DDiS			04/04-09/06	NBK		24034	17,2	-	572545	-		246	20		562179	-



SUZUKI VUL

Super Carry													
0.8, 1.0 TA/TX			04/85-07/92	Sum	20731 15	572250	572251	2		215 10		561425	-
1.0			08/92-01/99	-	- - -	-	-	-		213,5 11		561309	-

TALBOT see Jurid web catalogue

TOYOTA

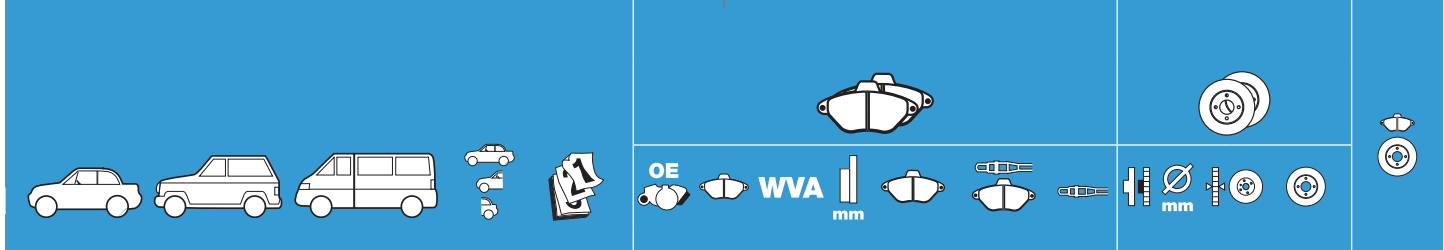
4 Runner													
2.4 SR5			08/86-07/89	Sum	20852 15	572178	-	-		289 20		561502	-
3.0 SR5			01/90-08/91	Sum	21679 15	-	572140	4		289 20		561502	-
3.0 SR5			09/91-11/95	Sum	21679 15	-	572140	4		291 25		561953	-
2.4 TD SR5			08/89-08/91	Sum	21679 15	-	572140	4		289 20		561502	-
2.4 TD SR5, 3.0 TDIC E SR5			09/91-11/95	Sum	21679 15	-	572140	4		291 25		561953	-

Auris													
1.4 WTi, 1.6 WTi			10/06-12/12	Bos	24121 19	-	572524 _{jc}	2		273 26		562623	-
1.4 D4D			10/06-12/12	Ake	24336 17,3	572598 _{jc}	-	-		273 26		562623	-
2.0 D4DF, 2.2 D4DD-CAT			02/07-12/12	Bos	24203 19,5	-	572525	2		295 26		562649	-
1.4 WTi, 1.6 WTi (JAPAN)			10/06-12/12	AKE	24610 14,4	572591 _{jc}	-	-		259 9		562617	-
1.4 D4D, 2.0 D4DF, 2.2 D4D-CAT (UK)			10/06-12/12	Bos	24664 16,5	-	572601 _{jc}	-		270 10		562599	-
			01/13-	Bos	24664 16,5	-	572601 _{jc}	-		270 10		562599	-

Avensis (10.97-) (/)													
1.6 , 1.6 WTi			10/97-02/01	Ate	21975 18	-	572400	2		260 25		562125	-
1.8 , 1.8 WTi , 2.0			10/97-02/01	Ate	21975 18	-	572400	2		260 25		562125	-
1.8 WTi			07/00-06/01	Ake	21961 15,5	-	572357	2		275,5 28		568623	-
1.6 WTi			07/00-02/03	Ate	21975 18	-	572400	2		275,5 28		568623	-
1.6 WTi , 1.8 WTi			03/01-02/03	Ate	21975 18	-	572400	2		260 25		562125	-
1.8 WTi			07/01-02/03	Ate	23996 18,3	-	572481	2		276 25		-	-

Avensis (10.97-11/08) (/)													
			03/03-11/08	Bos	23768 18,8	-	572485	2		278,5 25,5		562453	-
			03/03-11/08	Bos	23768 18,8	-	572485	2		295 26		562439	-

Avensis (T27)													
1.6, 1.8, 2.0 D-4D (126cv)			11/08-	Bos	24668 19,2	-	572600 _{jc}	2		295 26		562649	-
2.0 D64D (150/177CV)			11/08-10/10	Bos	24946 19,5	-	572634 _{jc}	2		295 26		562649	-



TOYOTA

Avenis (10.97-) (/)

1.8 WTi 15"			07/00-06/01	Ake	21833 15,5	-	572188	4	288 10	562639	-
1.8 WTi 15"			07/01-02/03	TRW	24013 15,6	-	572520	2	271 10	562812	-
2.0 WTi			07/00-06/01	Ake	21833 15,5	-	572188	4	288 10	562639	-
1.6 WTi, 1.8 WTi, 2.0 WTi, 2.4 WTi			03/03-11/08	Bos	23620 16,3	-	572516	2	280 10	-	-

Avenis (T27)

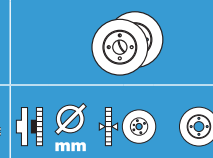
			11/08-	Bos	24885 17	-	572627_{jc}	4	290 11	562659	-
--	--	--	--------	-----	----------	---	----------------------------	---	--------	---------------	---

Avenis Diesel (10.97-) (/)

2.0 TDiC 15"			10/97-06/00	Ate	21975 18	-	572400	2	275,5 28	568623	-
2.0 D4			07/00-06/01	Ake	21961 15,5	-	572357	2	- - - -	-	-
2.0 TD, 2.0 TDiC 15", 2.0 D4D 14"			10/97-02/01	Ate	21975 18	-	572400	2	260 25	562125	-
2.0 D4D 15"			08/99-06/01	Ake	21961 15,5	-	572357	2	- - - -	-	-
2.0 D4D			03/01-02/03	Ate	21975 18	-	572400	2	- - - -	-	-
2.0 D4D 15"			07/01-02/03	Ate	23996 18,3	-	572481	2	276 25	-	-
2.0 D4D			03/03-12/08	Bos	23768 18,8	-	572485	2	295 26	562439	-
2.0 D4D, 2.2 D4D, 2.2 D4D Catalysator			04/05-12/08	Bos	23768 18,8	-	572485	2	- - - -	-	-
2.0 D4D 15"			08/99-06/01	Ake	21833 15,5	-	572188	4	288 10	562639	-
2.0 D4D, 2.0 TDiC			07/00-06/01	Ake	21833 15,5	-	572188	4	288 10	562639	-
2.0 D4D 15"			07/01-02/03	TRW	24013 15,6	-	572520	2	271 10	562812	-
2.0 D4D			03/03-12/08	Bos	23620 16,3	-	572516	2	280 10	562418	-
2.0 D4D, 2.2 D4D, 2.2 D4D CAT			04/05-12/08	Bos	23620 16,3	-	572516	2	280 10	562418	-

















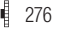















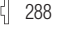









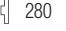





Avenis Estate/Wagon (10.97-) ()

1.6 , 1.8 , 1.8 WTi, 2.0			10/97-02/03	Ate	21975 18	-	572400	2	260 25	562125	-
1.8 WTi			07/00-06/01	Ake	21961 15,5	-	572357	2	275,5 28	568623	-
1.8 WTi			07/00-06/01	Ake	21961 15,5	-	572357	2	275,5 28	568623	-
1.6 WTi			07/00-02/03	Ate	21975 18	-	572400	2	275,5 28	568623	-
1.8 WTi			07/00-02/03	Ate	21975 18	-	572400	2	- - - -	-	-
1.8 WTi			07/01-02/03	Ate	23996 18,3	-	572481	2	276 25	-	-
1.6 WTi, 1.8 WTi			03/03-12/08	Bos	23768 18,8	-	572485	2	278,5 25,5	562453	-
2.0 WTi D4, 2.4 WTi D4			03/03-12/08	Bos	23768 18,8	-	572485	2	295 26	562439	-
1.8 WTi			07/00-06/01	Ake	21833 15,5	-	572188	4	288 10	562639	-
1.8 WTi			07/01-02/03	TRW	24013 15,6	-	572520	2	271 10	562812	-
1.6 WTi, 1.8 WTi			03/03-12/08	Bos	23620 16,3	-	572516	2	280 10	562418	-
2.0 WTi D4, 2.4 WTi			03/03-12/08	Bos	23620 16,3	-	572516	2	280 10	562418	-

































TOYOTA


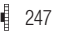

Avensis Diesel Estate/Wagon (10.97-) ()

2.0 TD, 2.0 TDiC, 2.0 D4D			10/97-06/01	Ate 	21975 18	-	572400	2		260 25		562125	-
2.0 D4D			07/00-06/01	Ake 	21961 15,5	-	572357	2		275,5 28		568623	-
2.0 D4D			07/00-06/01	Ake 	21961 15,5	-	572357	2	-	-	-	-	-
2.0 D4D			07/01-02/03	Ate 	21975 18	-	572400	2		276 25	-	-	-
2.0 D4D			07/01-02/03	Ate 	23996 18,3	-	572481	2	-	-	-	-	-
2.0 D4D, 2.0 D4D			03/03-12/08	Bos 	23768 18,8	-	572485	2		295 26		562439	-
2.2 D4D, 2.2 D4D CAT			04/05-12/08	Bos 	23768 18,8	-	572485	2		275 28	-	-	-
2.0 D4D			07/00-06/01	Ake 	21833 15,5	-	572188	4		288 10		562639	-
2.0 D4D			07/01-02/03	TRW 	24013 15,6	-	572520	2		271 10		562812	-
2.0 D4D			03/03-12/08	Bos 	23620 16,3	-	572516	2		280 10		562418	-
2.2 D4D, 2.2 D4D CAT			04/05-12/08	Bos 	23620 16,3	-	572516	2		290 12	-	-	-


























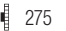







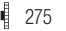






















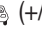








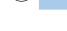
Avensis Verso

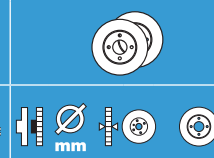
2.0 WTi			05/01-11/02	Ake 	23862 17	-	572546	2		275 28		561676	-
2.0 WTi			12/02-11/09	Ake 	23862 17	-	572546	2		275 28		561676	-
2.0 D4D			05/01-11/02	Ake 	23862 17	-	572546	2		275 28		561676	-
2.0 D4D			12/02-11/09	Ake 	23862 17	-	572546	2		275 28		561676	-
2.0 WTi			05/01-11/02	Sum 	23646 16,7	-	572512	1		291 12		562276	-
2.0 D4D			05/01-11/02	Sum 	23646 16,7	-	572512	1		291 12		562276	-

Aygo

1.1, 1.4 			05/05-	Bos 	23959 17,5	573135_{jc}	-	-		247 20		562311	-
1.4 HDi			05/05-	Bos 	23959 17,5	573135_{jc}	-	-		247 20		562311	-

Camry (88-01)

1.8 XL, 2.0			08/88-05/91	Sum 	21372 15	-	572256	4		255 22		561442	-
2.0 GLi/XLi (+)4x4, 2.5 GXi			08/88-05/91	Sum 	21372 15	-	572256	4		255 25		561501^e	-
2.2 GLi/XLi (+/-)ABS			06/91-09/93	Ake 	21602 18,3	572333	-	2		255 28		561675^e	-
2.2 (+)ABS, 3.0			10/93-09/94	Sum	- - -	-	-	-		275 28		561676	-
2.2 /XLi			10/93-09/94	Sum	- - -	-	-	-		255 28		561675^e	-
2.2 (+/-)ABS, 3.0 /GXi			10/94-07/96	Sum	- - -	-	-	-		275 28		561676	-
2.2 /GLi/XLi			10/94-07/96	Sum	- - -	-	-	-		255 28		561675^e	-
2.2 (+/-)ABS, 3.0 /GLi/GXi			08/96-08/99	Ake	- - -	-	-	-		275 28		561676	-
2.2 /GLi/Sport  (+)ABS			08/96-07/01	Ake 	21602 18,3	572333	-	2		255 28		561675^e	-
2.2 /GLi/Sport  (+)ABS			08/96-07/01	Ake 	21602 18,3	572333	-	2		275 28		561676	-
2.2 4Matic  (+)ABS			09/99-07/01	Ake 	21602 18,3	572333	-	2		275 28		561676	-
2.2 (+/-)ABS, 3.0  15"			09/99-07/01	Sum	- - -	-	-	-	-	-	-	-	-
2.2  (+/-)ABS			08/96-11/01	Ake 	23513 13	572538	-	-		269 10	-	-	-
2.5 GXi (+)ABS			08/88-05/08	Sum 	21372 15	-	572256	4		275 25		-	-



TOYOTA

Camry (88-01)

3.0 /GLi/GXi 14"			08/96-11/01	Ake	23513 13	572538	-	-	-	-	-	-	-
3.0 /GLi/GXi 15"			08/96-11/01	Ake	23513 13	572538	-	-	296	28	-	-	-
3.0 GXi			06/91-08/96	Ake	23513 13	572538	-	-	275	28		561676	-
1.8 TD, 2.0 TD			08/83-10/86	Ake	20870 15	-	572255	4	243	22		561322	-
2.0 TD			11/86-05/91	Sum	21372 15	-	572256	4	255	22		561442	-
2.0 , 2.0 GLi/XLi			10/87-05/91	Ake	21833 15,5	-	572188	4	269	10		561606	-
2.0 GLi 4x4 (+)ABS			10/87-05/91	Ake	21833 15,5	-	572188	4	269	10		561858 ^e	-
2.2 /GLi/Sport, 3.0 /GLi/GXi (+)ABS			06/91-08/99	Ake	21833 15,5	-	572188	4	269	10		561859	-
2.2 4Matic- (+)ABS, 2.2 (+)ABS, 2.2 (+)ABS			09/99-07/01	Ake	23592 15	572559	-	-	269	10		561859	-
2.2 /GLi/XLi			10/93-09/94	Ake	21833 15,5	-	572188	4	288	10		561860 ^e	-
2.5 GXi, 2.5 GXi (+)ABS			10/87-05/91	Ake	21833 15,5	-	572188	4	269	10		561606	-
3.0			06/91-10/92	Ake	21833 15,5	-	572188	4	288	10		561860 ^e	-
3.0 14"			09/99-07/01	Ake -	-	-	-	-	269	10		561859	-
3.0 /GLi/GXi 15"			09/99-07/01	Ake -	-	-	-	-	288	10		561860 ^e	-
3.0 /GLi/GXi 15"			09/99-07/01	Ake	21833 15,5	-	572188	4	288	10		561860 ^e	-
2.0 TD			11/86-05/91	Ake	21833 15,5	-	572188	4	288	10		561860 ^e	-

Camry (01-06)

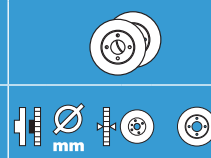
2.0 WTi, 2.4 WTi, 3.0 WTi			08/01-02/06	Ake	23806 17,3	572553	-	-	-	-	-	-	-
2.4 WTi LE, 3.0 WTi XLE			01/06-11/06	Ake	23806 17,3	572553	-	-	-	-	-	-	-
24WTi/Hybrid			01/06-11/06	Ake -	24350 17,6	-	-	-	-	-	-	-	-
24WTi/Hybrid			01/06-11/06	Ake	24338 15,5	572595	-	-	269	12	-	-	-
2.4 WTi LE, 3.0 WTi XLE			01/06-04/06	Ake	21833 15,5	572188	-	-	269	12	-	-	-
2.4 WTi LE, 3.0 WTi XLE			01/06-11/06	Ake	23702 15,8	572583	-	-	288	10		561860	-

Carina II (AT151-AT171-CT171)

1.6			10/83-03/92	Ake	20870 15	-	572255	4	243	22		561434	-
1.6 GL/XL 13"			12/87-03/92	Ake	20870 15	-	572255	4	238	22		561974	-
1.6 GLi, 1.6 DLi/XLi, 2.0 GLi/XLi (+/-)ABS 14"			12/87-03/92	Sum	21372 15	-	572256	4	255	22		561442	-
2.0 D 13"			12/87-03/92	Ake	20870 15	-	572255	4	238	22		561974	-
2.0 GLi/XLi (+)ABS			12/87-03/92	Ake	21833 15,5	-	572188	4	269	10		561606	-

Carina E (AT190-ST191-CT190)

1.6 , 1.8			02/92-12/95	Ake	21602 18,3	-	572333	2	255	25		561822	-
1.6 , 1.8			01/96-06/98	Ake	21602 18,3	-	572333	2	255	28		562077	-
1.8 , 2.0 CDX/GLi, 2.0 CDX/GTSi, 2.0 GTSi			01/96-09/97	Ake	21602 18,3	-	572333	2	255	28		561745	-
2.0 GTi			02/92-09/97	Ake	21961 15,5	-	572357	2	275	25		562012	-



TOYOTA

Carina E (AT190-ST191-CT190)

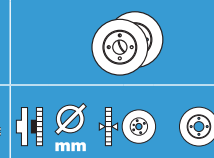
2.0 D GL/GS, 2.0 XL			02/92-11/94	Ake	21602 18,3	-	572333	2		255 25		561822	-
2.0 D GL/GS XL			12/94-09/97	Ake	21602 18,3	-	572333	2		255 28		562077	-
2.0 TD			02/96-09/97	Ake	21602 18,3	-	572333	2		255 28		562077	-
(+) ABS			02/92-09/97	Ake	21833 15,5	-	572188	4		269 10		561739	-

Celica

1.6 STi (AT190)			09/89-07/91	Ake	20870 15	-	572255	4		238 22		561743^e	-
1.6 STi			08/91-10/93	Ake	20870 15	-	572255	4		277 25		561674^e	-
1.8 STi			11/93-08/99	Ake	21602 18,3	-	572333	2		255 25		561822	-
1.8 WTi			09/99-08/02	Ais	23510 16,5	-	572405	2		255 25		562287	-
1.8 WTi			09/02-09/05	Ake	23864 17,5	572517	-	-		275 25		-	-
2.0 Turbo			10/87-10/91	Ake	20870 15	-	572255	4		255 25		561607	-
2.0 Turbo; Turbo GTi (+)4x4			09/89-10/93	Sum	21372 15	-	572256	4		277 25		561674^e	-
2.0 GTi			08/87-11/91	Sum	21372 15	-	572256	4		255 25		561607	-
2.0 GTi			12/91-10/93	Sum	21372 15	-	572256	4		277 25		561674^e	-
2.0 GTi			11/93-08/99	Sum -	-	-	-	-		275 28		-	-
2.0 Turbo 4x4			02/94-08/97	Sum -	-	-	-	-		315 32		-	-
1.8 STi, 2.0 GTi			11/93-08/99	Ake	21833 15,5	-	572188	4		269 10		561606	-
1.8 WTi			09/99-09/05	Ake	23521 14	572450	-	-		269 9		562261	-
2.0 Turbo			10/87-10/91	Ake	21833 15,5	-	572188	4		269 10		561858^e	-
2.0 Turbo Turbo GTi Turbo A (+)4x4			09/89-10/93	Ake	21833 15,5	-	572188	4		288 10		-	-
2.0 Turbo 4x4			02/94-08/97	Sum -	-	-	-	-		314 16,1		-	-

Corolla (Essence/Petrol)

1.3 , 1.6 GL/GLi/GTi/XL			05/87-04/92	Ake	20870 15	-	572255	4		238 18		561490	-
1.3 , 1.6 , 1.8 /GTi/GXi			05/92-04/97	Ake	21602 18,3	-	572333	2		255 22		561968	-
1.3 CD/G6/GS			05/97-09/99	Ake	21602 18,3	-	572333	2		238 12		561601	-
1.3 CD/G6/GS			05/97-09/99	Ake	21602 18,3	-	572333	2		255 22		561968	-
1.3 Linea Terra, 1.4 WTi Linea Terra,			05/97-08/00	TRW	23294 16,5	572468	-	-		255 22		561968	-
1.4 WTi (made in UK)			10/99-10/01	Ake -	-	-	-	-		255 22		561968	-
1.4 WTi, 1.6 WTi, 1.8 WTLi			11/01-05/04	Ake	23510 16,5	-	572405	2		255 25		562414	-
1.4 WTi, 1.6 WTi, 1.8 WTLi WTi T Sport			11/01-10/07	TRW	23766 18	-	572491	2		255 25		562414	-
1.8 TS,			11/01-10/07	TRW	23766 18	-	572491	2		275 25		562435	-
1.6 GS/GTSi (made in UK)			05/97-10/01	Ake -	-	-	-	-		255 22		561968	-
1.6 ZZ E 112			05/97-08/00	TRW	23294 16,5	572468	-	-		255 22		561968	-
1.3 /DX/GL			08/83-04/87	Ake	20076 15,5	-	572182	4		242 9		561602	-
1.3 /CD/G6/GS			09/98-09/99	Ake	20076 15,5	-	572182	4		266 9		562412	-
1.4 WTi			10/99-10/01	Ake	21833 15,5	-	572188	4		266 9		562412	-
1.4 WTi			10/99-10/01	TRW	24013 15,6	-	572520	2		240 10		562598	-



TOYOTA

Corolla (Essence/Petrol)

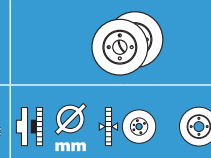
1.4 WTi, 1.6 WTi, 1.8 WTLi			11/01-05/04	Sum	23521 14	572450	-	-		269 9		562261	-
1.4 WTi, 1.6 WTi, 1.8 WTLi WTi T Sport			11/01-01/06	TRW	23816 16,1	-	572492	2		258 9		562415	-
1.4 WTi, 1.6 WTi, 1.8 WTi T			02/06-10/07	TRW	23816 16,1	-	572492	2		258 9		562415	-
1.4 WTi, 1.6 WTi, 1.8 WTi T			06/04-10/07	Ake	20076 15,5	-	572182	2		269 9		562261	-
1.6 /GS/GTSi			09/98-09/99	Ake	20076 15,5	-	572182	4		266 9		562412	-
1.6 GT GTi			05/87-04/92	Ake	20076 15,5	-	572182	4		242 9		561602	-
1.6 /GS/GTSi			10/99-10/01	Ake	21833 15,5	-	572188	4		266 9		562412	-
1.6 /GS/GTSi			10/99-10/01	TRW	24013 15,6	-	572520	2		240 10		562598	-
1.8 /GTi/GXi			05/92-07/95	Ake	20076 15,5	-	572182	4		258 9		562415	-

Corolla Diesel

1.8 D			05/87-04/92	Ake	20870 15	-	572255	4		238 18		561490	-
2.0 D XL, 2.0 D GSD/GX/XL			05/92-04/97	Ake	21602 18,3	-	572333	2		255 22		561968	-
1.9 D , 2.0 D , 2.0 D4D			10/99-10/01	Ake	21602 17,5	-	572543	2		255 22		561968	-
1.4 D4D, 2.0 D4D			06/04-10/07	TRW	23766 18	-	572491	2		275 25		562435	-
2.0 D (+)ABS			09/98-09/99	Ake	20076 15,5	-	572182	4		240 10		-	-
1.9 D (+)ABS, 2.0 D4D			10/99-10/01	Ake	21833 15,5	-	572188	4		266 9		562412	-
1.9 D made in UK (+)ABS			10/99-10/01	TRW	24013 15,6	-	572520	2		240 10		562598	-
1.4 D4D, 2.0 D4D			06/04-10/07	TRW	23816 16,1	-	572492	2		279 9		562600	-
1.4 D4D, 2.0 D4D			06/04-10/07	Ake	20076 15,5	-	572182	4		279 9		562600	-

Corolla Estate/Wagon (Essence/Petrol)

1.3			05/87-04/92	Ake	20870 15	-	572255	4		238 12		561601	-
1.3 , 1.6 XL XLi			05/87-04/92	Ake	20870 15	-	572255	4		238 18		561490	-
1.3			05/92-09/99	Ake	21602 18,3	-	572333	2		255 22		561968	-
1.4 WTi			10/99-10/01	Ake	21602 18,3	-	572333	2		255 22		561968	-
1.4 WTi, 1.6 WTi			10/01-05/04	Ake	23510 16,5	-	572405	2		255 25		562414	-
1.4 WTi, 1.6 WTi			08/02-05/04	TRW	23766 18	-	572491	2		255 25		562414	-
1.6 GL/XL GLi/XLi 4x4			05/92-09/99	Ake	20870 15	-	572255	4		238 18		561490	-
1.6 XLi GX/XL made in UK			05/92-10/01	Ake	21602 18,3	-	572333	2		255 22		561968	-
1.6 made in japan			09/98-10/01	TRW	23294 16,5	572468	-	-		255 22		561968	-
1.8 GL/XL 4x4 made in UK			04/97-01/02	Ake	21602 18,3	-	572333	2		255 22		561968	-
1.8 4x4 made in Japan			03/00-10/01	TRW	23294 16,5	572468	-	-		255 22		561968	-
1.3			09/98-09/99	Ake	20076 15,5	-	572182	4		266 9		562412	-
1.4 WTi			10/99-10/01	Ake	20076 15,5	-	572182	4		258 9		562415	-
1.4 WTi, 1.6 WTi			10/01-05/04	Sum	23521 14	572450	-	-		269 9		562261	-
1.4 WTi, 1.6 WTi			08/02-05/04	TRW	23816 16,1	-	572492	2		258 9		562415	-
1.6			09/98-10/01	Ake	20076 15,5	-	572182	4		266 9		562412	-
1.6 WTi			08/02-05/04	TRW	23816 16,1	-	572492	2		266 9		562412	-



TOYOTA

Corolla Estate/Wagon (Essence/Petrol)

1.8 GL/XL 4x4			08/95-04/97	Ake	20076 15,5	-	572182	4		266 9		562412	-
---------------	--	--	-------------	-----	------------	---	---------------	---	--	-------	--	---------------	---

Corolla Estate/Wagon Diesel

1.4 D4D			06/04-10/07	TRW	23766 18	-	572491	2		275 25		562435	-
1.8 D			05/87-04/92	Ake	20870 15	-	572255	4		238 18		561490	-
1.9 D			09/99-10/01	Ake	21602 18,3	-	572333	2		255 22		561968	-
2.0 D			05/92-09/99	Ake	21602 18,3	-	572333	2		255 22		561968	-
2.0 D4D			08/00-10/01	Ake	21602 17,5	-	572543	2		255 22		561968	-
2.0 D4D			11/01-05/04	Ake	23864 17,5	572517	-	-		275 25		562436	-
2.0 D4D			11/01-05/04	TRW	23766 18	-	572491	2		275 25		562436	-
1.4 D4D			06/04-10/07	TRW	23816 16,1	-	572492	2		269 9		562261	-
1.9 D , 2.0 D			09/98-10/01	Ake	20076 15,5	-	572182	4		266 9		562412	-
2.0 D4D			08/00-10/01	Ake	21833 15,5	-	572188	4		266 9		562412	-
2.0 D4D			11/01-05/04	Sum	23521 14	572450	-	-		269 9		562261	-
2.0 D4D			11/01-05/04	TRW	23816 16,1	-	572492	2		279 9		562600	-

Corolla Verso

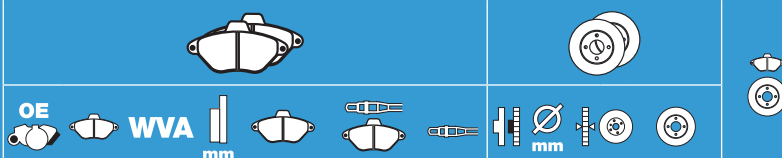
1.6 WTi			09/01-02/04	Ake	23510 16,5	-	572405	2		255 25		562414	-
1.6 WTi, 1.8 WTi			03/04-04/09	Bos	23768 18,8	-	572485	2		295 26		562430	-
1.8 WTi			09/01-02/04	Ake	23864 17,5	572517	-	-		275 25		562436	-
2.0 D4D			09/01-02/04	Ake	23864 17,5	572517	-	-		275 25		562436	-
2.0 D4D, 2.2 D4D			02/04-08/05	Bos	23768 18,8	-	572485	2		295 26		562430	-
1.6 WTi, 1.8 WTi			09/01-02/04	Sum	23521 14	572450	-	-		269 9		562261	-
1.6 WTi			03/04-04/09	Bos	23620 16,3	-	572516	2		290 10		562431	-
2.0 D4D			09/01-02/04	Sum	23521 14	572450	-	-		269 9		562261	-
2.0 D4D, 2.2 D4D			02/04-08/05	Bos	23620 16,3	-	572516	2		290 10		562431	-

IQ

1.0, 1.3, 1.4 D-4D			11/08-	Adv	24778 16,5	-	572618	2		255 20		562602	-
			11/08-	Ake	24610 14,4	-	572591_{jc}	2		259 9		562451	-

Landcruiser (BJ/HD/HZ/PZ/RJ/FJ/LJ/HZ) (-97)

2.4 RJ70/RJ73			01/90-08/90	Sum	21777 15	-	572185	4		302 12,5		561443	-
2.4 LX RJ70/RJ73			06/93-03/96	Sum	21775 15	-	572253	4		302 20		561444	-
4.0 GX FJ80			02/90-08/92	Sum	21775 15	-	572253	4		302 20		561444	-
4.0 GX FJ80, 4.5 VX FJ80			09/92-12/97	Sum	21775 15	-	572253	4		311 32		-	-
4.5 (+)ABS RJ70/RJ73/			01/90-12/97	Sum	21679 15	-	572140	4		302 20		561444	-
2.4 TD LJ70/LJ73			01/90-08/90	Sum	21777 15	-	572185	4		302 12,5		561443	-
2.4 TD (+/-)ABS LJ70/LJ73			01/90-01/95	Sum	21777 15	-	572185	4		302 20		561444	-
2.4 TD LX LJ77 (+)ABS			04/90-08/90	Sum	21679 15	-	572140	4		302 12,5		561443	-



TOYOTA

Landcruiser (BJ/HD/HZ/PZ/RJ/FJ/LJ/HZ) (-97)

2.4 TD LX, 2.4 TD, 3.4 D, 3.5 D, 4.2 TD LX, 4.2 TD VX (+/-)ABS LJ77			04/90-04/94	Sum		21679 15	-	572140	4		302 20		561444	-
2.4 TD LX, 4.2 D LJ77			06/93-01/95	Sum		21775 15	-	572253	4		302 20		561444	-
4.2 D HZJ80			09/92-01/95	Sum		21775 15	-	572253	4		311 32		-	-
2.4 LX (+)ABS RJ70/RJ73			01/90-03/96	Sum		21947 15,2	572245	-	-		312 18		-	-
2.5, 3.5, 3.6			01/90-03/96	Sum		21947 15,2	572245	-	-		312 18		-	-
4.0 GX FJ80			09/92-12/97	Sum		21947 15,2	572245	-	-		335 18		-	-
4.5 VX FZJ80			02/95-12/97	Sum		21947 15,2	572245	-	-		312 18		-	-
2.4 TD, 2.4 TD LX, 3.0 TD, 4.2 TD VX (+)ABS LJ70/LJ73			01/90-12/97	Sum		21947 15,2	572245	-	-		312 18		-	-
3.5 D /FRT-Top, 4.2 TD LX, 4.2 D GX/VX PZJ70/PZJ73			01/90-12/97	Sum		21947 15,2	572245	-	-		335 18		-	-
4.2 D GX/VX HDJ80			01/90-08/92	Sum		21947 15,2	572245	-	-		310 18,1		-	-

Landcruiser 70 (HZ)

4.2 D /FRT-Top Pick Up Hardtop			04/96-08/01	Sum		21679 15	-	572140	4		302 20		561444	-
4.2 D /FRT-Top Hardtop			04/96-08/01	Sum		23524 17,4	-	572528	2		322 32		-	-
4.2 D /FRT-Top Hardtop			04/96-06/00	Sum		21947 15,2	572245	-	-		335 18		-	-
4.2 D /FRT-Top Hardtop			07/00-08/01	Sum	-	-	-	-	-		335 18		-	-

Landcruiser 90 (VZ/KD)

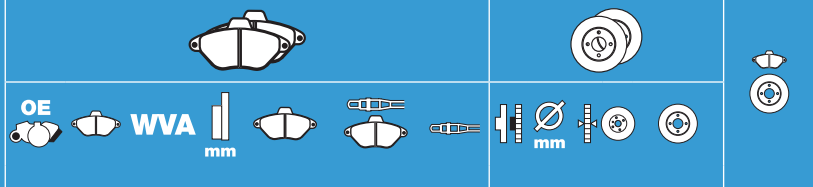
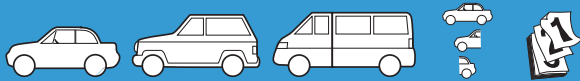
3.4			04/96-08/02	Sum		21679 15	-	572140	4		319 22		562168	-
3.0 TD,			04/96-08/02	Sum		21679 15	-	572140	4		319 22		562168	-
3.0 T4d			08/00-08/02	Sum		21679 15	-	572140	4		319 22		562168	-
3.4			04/96-07/00	Sum		21947 15,2	572245	-	-		312 18		-	-
3.4			08/00-08/02	Sum	-	-	-	-	-		312 18		-	-
3.0 TD			04/96-08/02	Sum		21947 15,2	572245	-	-		312 18		-	-
3.0 T4d			08/00-08/02	Sum	-	-	-	-	-		312 18		-	-

Landcruiser 100 (UZ/HD)

4.7			01/98-07/08	Sum		23524 17,4	-	572528	2		313 32		562559	-
4.2 TDi			01/98-07/08	Sum		23524 17,4	-	572528	2		313 32		562559	-
4.7			01/98-05/05	Ake		23539 17,5	572548	-	-		330 18		-	-
4.7			06/05-	Ake		23539 17,5	572548	-	-		330 18		-	-
4.2 TDi			01/98-05/05	Ake		23539 17,5	572548	-	-		330 18		-	-
4.2 TDi			06/05-	Ake		23539 17,5	572548	-	-		330 18		-	-

Landcruiser 120 (GR/KD)

4.0 WTi			01/03-	Sum		24024 17,8	-	572515	1		335 28		562743	-
3.0 D4D			09/02-	Sum		24024 17,8	-	572515	1		335 28		562743	-
4.0 WTi			01/03-	Sum		21947 15,2	572245	-	-		312 18		-	-



TOYOTA

Landcruiser 120 (GR/KD)

4.0 WTi			01/03-	Sum	21947 15,2	572245	-	-		312 18		-	-
3.0 D4D			09/02-	Sum	21947 15,2	572245	-	-		312 18		-	-

Landcruiser 300 (VZ/KZ/KD)

3.4 VX Wagon, 3.4 VX Hardtop			04/96-08/02	Sum	21679 15	-	572140	4		319 22		562168	-
3.0 TD, 3.0 TD4D			04/96-08/02	Sum	21679 15	-	572140	4		319 22		562168	-
3.0 TD4D			01/03-	Sum	24024 17,8	-	572515	1		335 28		562743	-
3.4 VX Wagon			04/96-08/02	Sum	21947 15,2	572245	-	-		312 18		-	-
3.0 TD, 3.0 TD4D			04/96-08/02	Sum	21947 15,2	572245	-	-		312 18		-	-
3.0 TD4D			08/00-08/02	Sum	- - -	-	-	-		312 18		-	-

Landcruiser 400 (ZU/HZ/HD)

4.7			01/98-07/08	Sum	23524 17,4	-	572528	2		313 32		562559	-
4.2 D			04/96-08/99	Sum	21679 15	-	572140	4		302 20		561444	-
4.2 TDI, 4.2 D /FRT-Top			01/98-05/05	Sum	23524 17,4	-	572528	2		313 32		562559	-
4.2 TDI			06/05-	Sum	23524 17,4	-	572528	2		313 32		562559	-
4.7			01/98-05/05	Ake	23539 17,5	572548	-	-		330 18		-	-
4.2 D /FRT-Top			04/96-06/00	Sum	21947 15,2	572245	-	-		335 18		-	-
4.2 D /FRT-Top			07/00-08/01	Sum	- - -	-	-	-		335 18		-	-
4.2 TDI			01/98-07/08-	Ake	23539 17,5	572548	-	-		330 18		-	-

Landcruiser 450 (FZ)

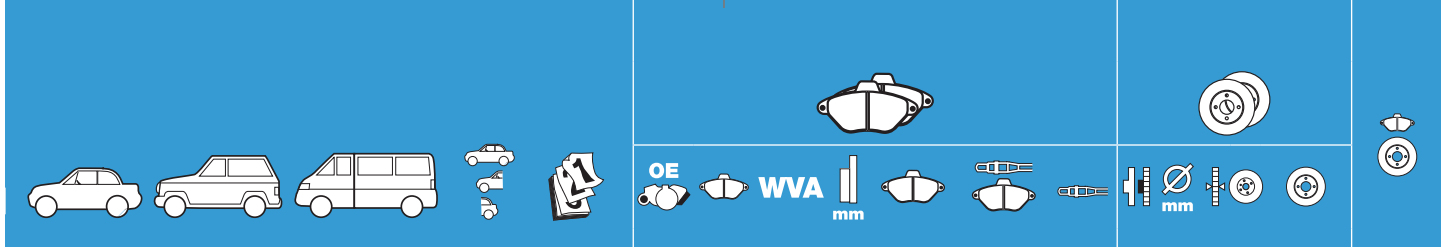
4.5			08/92-01/98	Sum	21679 15	-	572140	4		302 20		561444	-
4.5			08/92-01/98	Sum	21947 15,2	572245	-	-		312 18		-	-

Landcruiser 500 (UZ/HD)

4.2, 4.7			01/98-07/08	Sum	23524 17,4	-	572528	2		313 32		562559	-
4.2, 4.7			06/05-	Sum	23524 17,4	-	572528	2		313 32		562559	-
4.2 DTi			01/98-07/08	Sum	23524 17,4	-	572528	2		313 32		562559	-
4.2 DTi			06/05-	Sum	23524 17,4	-	572528	2		313 32		562559	-
4.7			01/98-07/08	Ake	23539 17,5	572548	-	-		330 18		-	-
4.7			06/05-	Ake	23539 17,5	572548	-	-		330 18		-	-
4.2 DTi			01/98-07/08	Ake	23539 17,5	572548	-	-		330 18		-	-
4.2 DTi			06/05-	Ake	23539 17,5	572548	-	-		330 18		-	-

Landcruiser Colorado (VZ/KZ/KD)

3.4 VX			04/96-07/00	Sum	21679 15	-	572140	4		319 22		562168	-
3.0 TD, 3.0 TD4D			04/96-08/02	Sum	21679 15	-	572140	4		319 22		562168	-
3.4 VX			04/96-07/00	Sum	21947 15,2	572245	-	-		312 18		-	-
3.0 TD			04/96-07/00	Sum	21947 15,2	572245	-	-		312 18		-	-



TOYOTA

Landcruiser Colorado (VZ/KZ/KD)

3.0 D4D			08/00-08/02	Sum	-	-	-	-	-	-	312	18		-	-
---------	--	--	-------------	-----	---	---	---	---	---	---	-----	----	--	---	---

MR2 (AW/ZZ/SW)

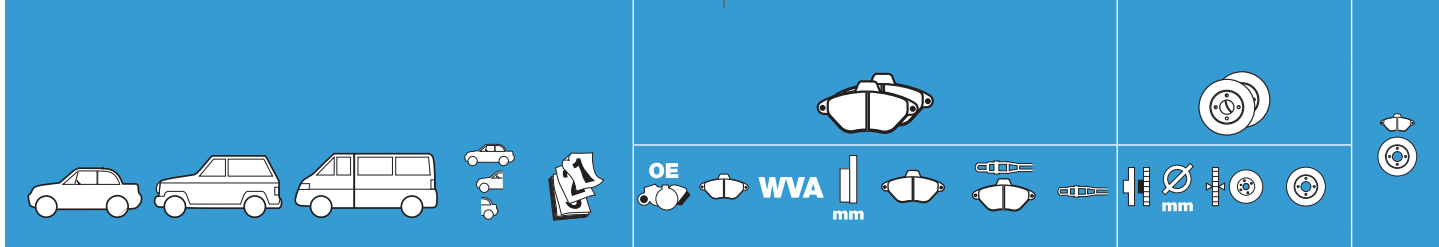
1.6 GT			11/84-07/86	Ake	20870	15	-	572255	4		243	18		561433	-
1.6 GT			08/86-10/89	Ake	20870	15	-	572255	4		243	18		561433	-
1.8 WTi			10/99-07/02	Ake	23510	16,5	-	572405	2		255	20		562409	-
1.8			08/02-07/07	Ake	23510	16,5	-	572405	2		275	30		-	-
2.0			11/89-12/91	Ake	-	-	-	-	-		258	25		-	-
2.0			01/92-09/99	Ake	21961	15,5	-	572357	2		275	30		-	-
1.6 GT			11/84-07/86	Ake	21759	15,5	-	572175	2		256	17		-	-
1.6 GT			08/86-10/89	Ake	21759	15,5	-	572175	2		256	17		-	-
1.8, 1.8 WTi			10/99-07/02	Ake	21759	15,5	-	572175	2		264	16		-	-
2.0			11/89-12/91	Ake	21759	15,5	-	572175	2		240	10		-	-
2.0			01/92-09/99	Ake	-	-	-	-	-		263	10		-	-

Paseo (EL54)

1.5			08/95-03/97	Ake	20870	15	-	572255	4		254	18		-	-
1.5			04/97-12/99	Ake	20870	15	-	572255	4		254	18		-	-
1.5			12/97-12/99	Ake	-	-	-	-	-		255	28		-	-

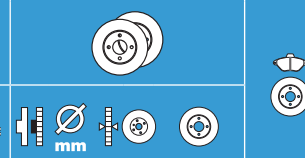
Previa (TC/AC/GS/CL)

2.4 GL (-)ABS			05/90-07/96	Ake	21780	15,5	-	572342	2		279	22		562076	-
2.4 GL (+)ABS			05/90-07/96	Ake	-	-	-	-	-		271	25		561750^P	-
2.4 XL			05/90-07/96	Ake	21780	15,5	-	572342	2		255	25		561748	-
2.4 /GL/GS/GX/Super/XE/XL (-)ABS 16 S			08/00-08/07	Sum	23759	17	572554	-	-		279	22		562076	-
2.4 WTi			02/00-12/05	Ake	24522	17	572563	-	-		275	28		561676	-
2.4 WTi			04/03-12/05	Sum	-	-	-	-	-	-	-	-	-	-	-
2.4			10/05-08/07	Ake	24601	18	572652	-	-		275	28		-	-
3.5			11/06-08/07	Ake	24601	18	572652	-	-		296	28		562729	-
2.0 D4D			02/01-12/05	Ake	24522	17	572563	-	-		275	28		561676	-
2.0 D4D (ACR3-)			03/01-12/05	Sum	23759	17	572554	-	-		279	22		-	-
2.4 GL			05/90-07/96	Ake	-	15,3	572386	-	-		291	18		561738	-
2.4 /GL/GS/GX/Super/XE/XL			08/96-01/00	Ake	-	-	-	-	-		291	18		561738	-
2.4 WTi			02/00-03/03	Sum	23646	16,7	-	572512	1		291	12		562276	-
2.4 WTi			04/03-12/05	Sum	23646	16,7	-	572512	1		291	12		562276	-
2.4			10/05-08/07	Bos	23620	16,3	-	572516	2		290	12		-	-
3.5			11/06-08/07	Bos	23620	16,3	-	572516	2		290	12		-	-
2.0 D4D			02/01-12/05	Sum	23646	16,7	-	572512	1		291	12		562276	-



TOYOTA

Prius (NH)												
1.5 Hybrid	Hybrid		05/00-02/04	Ake		23510 16,5	-	572405	2	207 10	-	-
1.5 WTi Hybrid	Hybrid		03/04-03/09	Ake		23510 16,5	-	572405	2	255 25	562414	-
1.5 Hybrid	Hybrid		05/00-02/04	Sum		23521 14	572450	-	-	269 9	562261	-
1.5 WTi Hybrid	Hybrid		03/04-03/09	Sum		23521 14	572450	-	-	269 9	-	-
Prius (ZVW3/4)												
1.8 WTi Hybrid	Hybrid		01/09-	Ake		24451 15,6	572631	-	-	255 25	562766	-
1.8 WTi Hybrid	Hybrid		01/09-	Ake		25016 14,4	572632	-	-	259 9	562751	-
Prius C (NHP10)												
1.5 Hybrid	Hybrid		02/12-	Ake	-	24451 15,6	-	-	-	255 22	562455	-
RAV 4												
1.8 WTi, 2.0 WTi /			05/00-10/05	Ake		23585 17,5	572487	-	-	275 25	562269	-
2.0			04/94-04/00	Ake		21602 18,3	-	572333	2	301 18	562119	-
2.0 WTi			03/06-03/13	Ake		24337 17,6	572569	-	-	275 25	-	-
2.4 WTi			11/05-03/13	Ake		24337 17,6	572569	-	-	296 28	562621	-
2.2 D4D			03/06-03/13	Ake		24337 17,6	572569	-	-	296 28	562621	-
2.0 D4D (B0/B2)			06/01-10/05	Ake		23585 17,5	572487	-	-	275 25	562269	-
1.8 WTi, 2.0 WTi /			05/00-10/05	Ake		23656 14	-	572488	2	303 9	562288	-
2.0 D4D (B2)			06/01-10/05	Ake		23656 14	-	572488	2	303 9	562288	-
			11/05-03/13	Ake		24338 15,5	572595	-	-	281 12	562601	-
Starlet (KP/EP/NP)												
1.0 , 1.3 Liftback			12/89-12/91	Ake		21948 13,6	572327	-	-	229 16	561740	-
1.0 (+)ABS			12/89-12/91	Ake		20870 15	-	572255	4	238 18	561672	-
1.0 , 1.3 (+)ABS			01/92-05/96	Ake		21948 13,6	572327	-	-	226 16	-	-
1.0 (+)ABS, 1.3			01/92-11/97	Ake		20870 15	-	572255	4	238 18	561672	-
1.3			12/97-07/99	Ake		20870 15	-	572255	4	238 18	561672	-
1.5 D			12/89-12/91	Ake		21948 13,6	572327	-	-	229 16	561740	-
1.5 D			01/92-12/95	Ake		21948 13,6	572327	-	-	229 16	561740	-
Supra (MA70)												
3.0 /Sport/Turbo Sport			01/86-04/93	Ake		21187 15,5	-	572266	4	302 22	561651	-
3.0 /Sport/Turbo Sport			01/86-04/93	Ake		20004 15,2	572264	-	-	291 18	561738	-
Urban Cruiser (P11)												
1.3 WT-i, 1.4 D-4D			04/09-	Ake		24336 17,3	572598 _{jc}	-	-	275 22	562702	-
			04/09-	Ake		24610 14,4	-	572591 _{jc}	-	259 9	562712	-



TOYOTA

Verso (AR2)

1.6, 1.8, 2.0 D-4D (126cv)			04/09-	Bos	24668 19,2	-	572600_{jc}	2		295 26	562649	-
2.0 D64D (150/177CV)			04/09-11/10	Bos	24946 19,5	-	572634_{jc}	2		295 26	562649	-
2.0 D64D (150/177CV)			12/10-	Bos	- - -	-	-	-	-	- - - -	-	-
			04/096	Bos	24926 16,5	-	572623	2		297 11	562684	-

Verso S (XP12)

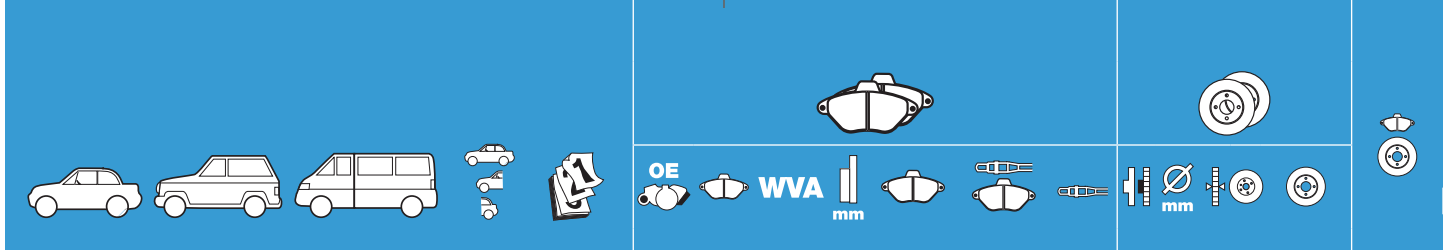
1.3 WT-i, 1.4 D-4D			02/12-	Ake	24336 17,3	572598_{jc}	-	-		275 22	562702	-
			02/12-	Ake	24610 14,4	-	572591_{jc}	2		259 9	562751	-

Yaris (SC/NC/NL/KS)

1.0 WTi			01/99-07/99	Ake	23348 16,5	-	572404	2		235 18	562169	-
1.0 WTi			08/99-03/03	Ake	23510 16,5	-	572405	2		255 20	562409	-
1.0 WTi (50kW)			01/99-03/03	Ake	23510 16,5	-	572405	2		235 18	562443	-
1.3 WTi			08/99-07/02	Ake	23510 16,5	-	572405	2		255 20	562409	-
1.3 WTi CDX/ WTi / WTi GLS/ WTi SR			08/99-10/04	Ake	23348 16,5	-	572404	2		235 18	562169	-
1.5 WTi Sport WTi Turbo Sport WTi TS			01/01-08/05	Ake	23510 16,5	-	572405	2		255 20	562409	-
1.4 D4D CDX/D4D GLS/D4D GS/D4D S			10/01-03/03	Ake	23348 16,5	-	572404	2		235 18	562169	-
1.4 D4D			10/01-03/03	Ake	23510 16,5	-	572405	2		255 20	562409	-
1.4 D4D			10/01-08/05	Ake	23510 16,5	-	572405	2		235 18	562443	-
1.0 WTi			08/99-03/03	Sum	23521 14	572450	-	-		269 9	562261	-
1.3 WTi			08/99-07/02	Sum	23521 14	572450	-	-		269 9	562261	-
1.5 WTi Sport WTi Turbo Sport WTi TS			01/01-08/05	Sum	23521 14	572450	-	-		269 9	562261	-
1.4 D4D			10/01-03/03	Sum	23521 14	572450	-	-		269 9	562261	-

Yaris (France made) (SC/KS/NL)

1.0 WTi 13"			01/01-10/05	Bos	23340 16,8	-	572510	1		235 18	562169	-
1.0 WTi 14"			01/01-10/05	Bos	23340 16,8	-	572510	1		255 20	562409	-
1.0 WTi 14" (-)ABS			01/01-10/05	Ake	23510 16,5	-	572405	2		255 20	562409	-
1.0 WTi (+)ABS, 1.3 WTi (+)ABS			09/05-	Ake	23202 17,8	572576	-	2		258 22	562421	-
1.0 WTi			01/06-	Ake	24347 18,2	572578	-	-		258 22	562421	-
1.3 WTi			05/02-10/05	Ake	23510 16,5	-	572405	2		255 20	562409	-
1.3 WTi			03/09-	Ake	24347 18,2	572578	-	-		258 22	562421	-
1.4 D4D 13"			04/03-10/05	Bos	23340 16,8	-	572510	1		235 18	562169	-
1.4 D4D 14" (-)ABS			04/03-10/05	Ake	23510 16,5	-	572405	2		255 20	562409	-
1.4 D4D (+/-)ABS			11/05-	Sum	23202 17,8	572576	-	2		258 22	562421	-
			01/01-10/05	Sum	23521 14	572450	-	-		269 9	562261	-
			01/05-	Ate	24574 14,5	-	572588	2		278 9	562422	-



TOYOTA

Yaris (KSP130, NSP90, NSP130, NLP130, NHP130) FRANCE

1.0, 1.3 WTi (+) rear drum			09/11-	Adv 24347 18,2	572578	-	-		282 24		-	-
1.4 D-4D			07/10-	ATE 23202 17,8	-	572576	2		258 22		562421	-

Yaris (KSP130, NSP90, NSP130, NLP130, NHP130) JAPAN

1.0, 1.3, 1.3 WTi (+) rear			07/10-	AKE 24708 17,5	572594	-	-		275 22		562452	-
----------------------------	--	--	--------	-----------------	---------------	---	---	--	--------	--	---------------	---

Yaris (KSP130, NSP90, NSP130, NLP130, NHP130) FRANCE

1.0, 1.3 WTi			07/10-	Ake 24610 14,4	-	572591_{jc}	-		259 9		562451	-
1.4 D-4D, 1.5 Hybrid			07/10-	ATE 24574 14,5	-	572588	2		278 9		562422	-

Yaris Verso - VAN (-95) (NC/NL)

1.3 WTi, 1.5 WTi			08/99-09/05	Ake 23510 16,5	-	572405	2		255 20		562409	-
1.4 D4D			10/01-09/05	Ake 23510 16,5	-	572405	2		255 20		562409	-
1.3 WTi, 1.5 WTi, 1.4 D4D			08/99-09/05	Sum 23521 14	572450	-	-		269 9		562261	-

TOYOTA VUL

Dyna 100

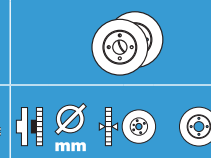
1.8			08/87-04/95	Sum 21468 15,5	572367	-	-		257 25		561301	-
2.4 D			08/87-07/01	Sum 21468 15,5	572367	-	-		257 25		561301	-
2.5 D4D			08/01-	Sum 21468 15,5	572367	-	-		257 25		561301	-
2.5 D4D 15"			08/01-	Sum 21468 15,5	572367	-	-		257 25		561301	-

Dyna 150

2.5 D4D 15"			08/01-	Sum 21468 15,5	572367	-	-	-	-	-	-	-
2.8 D 2drs, 3.0 D 2drs			05/95-07/01	Ake - - -	-	-	-		302 18	-	-	-
3.4 D Pick Up			09/84-08/87	Ake - - -	-	-	-	-	-	-	-	-

Hiace

2.0 /DX			08/89-08/95	Sum 21689 16,2	572378	-	-		255 25		561746	-
2.0			07/93-07/95	Sum 21689 16,2	572378	-	-		285 28		562118	-
2.2, 2.4 DX 4x4, 2.4 6P/9P 4x4			08/87-12/91	Sum 21468 15,5	572367	-	-		287 22		561796^e	-
2.4, 2.4 15P/6P/9P, 2.4 DX 9P			08/89-06/93	Sum 21689 16,2	572378	-	-		255 25		561746	-
2.4 Van-4x4			08/89-07/95	Sum 21468 15,5	572367	-	-		287 22		561796^e	-
2.4, 2.4 15P/6P/9P, 2.4 DX 9P			07/93-07/95	Sum 21689 16,2	572378	-	-		285 28		562118	-
2.4 Van-4x4, 2.4 6P/9P 4x4			08/93-07/95	Sum 21468 15,5	572367	-	-		285 28		-	-
2.4 Bus/Van (-)4x4			08/95-04/98	Sum 21468 15,5	572367	-	-		286 28		-	-
2.7			07/98-	Sum 21468 15,5	572367	-	-		285 28		-	-
2.7 /GLS/GX			07/98-06/99	Sum 21468 15,5	572367	-	-		286 28		-	-
2.4 D (+)4x4			04/84-07/93	Sum 21468 15,5	572367	-	-		287 22		561796^e	-
2.4 D (+)RWD			08/87-07/89	Sum 21468 15,5	572367	-	-		287 22		561796^e	-



TOYOTA

VUL

Hiace

2.4 D /DX			08/89-07/93	Sum		21689	16,2	572378	-	-		255	25		561746	-
2.4 D /6P/9P/DX 9P			01/92-07/93	Sum		21689	16,2	572378	-	-		255	25		561746	-
2.4 D /6P/9P/DX 9P			08/93-08/95	Sum		21689	16,2	572378	-	-		285	28		562118	-
2.4 D /9P 4x4, 2.4 TD 4x4			08/93-08/95	Sum		21468	15,5	572367	-	-		285	28		-	-
2.4 D, 2.4 TD			08/95-08/01	Sum		21468	15,5	572367	-	-		286	28		-	-
2.4 D (-)4x4			03/97-08/01	Sum		21468	15,5	572367	-	-		285	28		-	-
2.5 D4D			08/01-	Sum		21468	15,5	572367	-	-		286	28		-	-

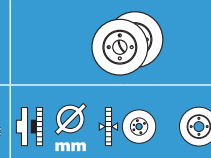
Hilux

1.8 /DLX RWD			08/88-08/94	Sum		21784	15	-	572254	2		257	25		561301	-
2.4 /SR5/Xtra			08/88-07/01	Sum		21679	15	-	572140	4		289	20		561502	-
2.2 D DLX			08/88-07/01	Sum		21679	15	-	572140	4		289	20		561502	-
2.4 D /DLX/Xtra /Regular/Xtra			08/88-07/97	Sum		21679	15	-	572140	-		257	25		561301	-
2.4 D /DLX/SR5/Xtra, 2.4 TD, 2.5 D4D (+)4x4			08/88-07/05	Sum		21679	15	-	572140	4		289	20		561502	-
2.4 TD, 2.5 D4D RWD			08/97-07/05	Sum		21689	16,2	572378	-	-		257	25		561301	-
2.5 D4D, 2.5 D4D Xtra 4x4			08/05-	Sum		21619	17	-	572625	2	-	-	-	-	-	-
2.5 D4D Xtra			08/05-08/06	Sum		21619	17	-	572625	2		289	20		561502	-
2.5 D4D (SWB)			08/05-	Adv		24633	16,4	-	572641	-		289	20		561502	-

Liteace (KM/KR/CM/CR)

1.5			10/85-12/91	Ake		21011	15,5	-	572304	2		255	20		561440	-
1.5 DLX			08/88-12/91	Ake		21250	16	-	572306^e	2		255	20		561440	-
1.5, 2.2			01/92-01/95	Ake		21011	16	572297	-	-		255	25		-	-
1.5 DX, 2.2 DX			01/92-01/95	Ake		21011	16	572297	-	-		255	25		-	-
1.8 D, 2.0 D			10/85-12/91	Ake		21011	15,5	-	572304	2		255	20		561440	-
2.0 D DLX			08/88-12/91	Ake		21250	16	-	572306^e	2		255	20		561440	-
2.0 D DX			01/92-01/95	Ake	-	-	-	-	-	-		255	25		-	-
2.0 D			01/92-08/97	Ake		21011	15,5	-	572304	2		255	25		-	-





VAUXHALL See Opel and Jurid web catalogue

VOLKSWAGEN

Amarok

2.0 BITDI, 2.0 TDi, 2.0 TSI (+)4WD			11/10-	Bos	24484 18,8	-	573275	-		303 28	562722	-
------------------------------------	--	--	--------	-----	------------	---	--------	---	--	--------	--------	---

Coccinelle 5C1/5C7 (2012-)

1.2 Tsi, 1.4 TSi PR 1ZA, 1ZE, 1ZP			05/11-	Ate	23587 20	-	573128 _{jc}	2		288 25	562235	-
1.2 Tsi, 1.4 TSi PR 1ZB, 1LV, 1ZD			05/11-	Ate	23587 20	-	573128 _{jc}	2		312 25	562387	-
1.6 Tdi, 2.0 TDi PR 1ZA, 1ZE, 1ZP			05/11-	Ate	23587 20	-	573128 _{jc}	-		288 25	562235	-
1.6 Tdi, 2.0 TDi PR 1LV, 1ZD			05/11-	-	-	-	-	-		288 25	562235	-
1.6 TDi, 2.0 TDi PR 1LV, 1ZD, 2.0 (200cv)			05/11-	-	-	-	-	-		312 25	562387	-
1.4 TSi, 1.6 TDi, 2.0 TDi, PR 1KS, 1KT			05/11-	Bos	24563 17,7	573312 _{jc}	-	-		271,8 10	562614	-
1.4 TSi, 1.6 TDi, 2.0 TDi, PR 1KD, 1KU			-	-	-	-	-	-	-	-	-	-

Beetle / Coccinelle (TYP1) 1302/1303

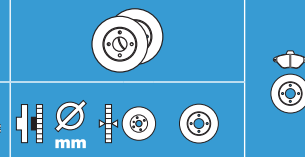
1.3 /L, 1.6 LS/S			08/70-01/79	Ate	20075 15	571800	-	-		278 9,5	561093	-
1.3 /L, 1.6 LS/S			07/71-01/79	Ate	20010 15	571205	-	-		278 9,5	561093	-

Bora (I)

1.4, 1.6, 1.8, 2.0			08/98-04/99	Ate	21974 19,7	571985 _{jc} *	-	-		280 22	562039	551137
1.4, 1.6, 1.8, 2.0			05/99-05/00	Ate	21974 19,7	571985 _{jc} *	571971 _{jc} *	1		280 22	562039	551129
1.6			08/98-10/98	Ate	21974 19,7	571985 _{jc} *	-	-		256 21,9	562040	551188
1.8 4Motion, 2.0 4Motion			05/99-10/00	Ate	21974 19,7	571985 _{jc} *	571971 _{jc} *	1		280 22	562039	551129
1.8 Turbo, 2.0			05/00-05/01	Ate	21911 20,6	571935*	571984*	1		288 25	562041	-
1.8 Turbo 4Motion			10/00-05/01	Ate	23392 20,3	-	571984*	1		288 25	562041	-
1.8 Turbo 4Motion			10/00-05/01	Ate	23392 20,3	-	571984*	1		288 25	562041	-
2.3 VR5 /'4Motion			08/98-02/01	Ate	21911 20,6	571935*	571984*	1		288 25	562041	-
2.3 VR5, 2.8 VR6 4Motion			10/00-09/02	Ate	21911 20,6	571935*	571984*	1		312 25	562132	-
1.9 SDi			08/98-10/98	Ate	21974 19,7	571985 _{jc} *	571971 _{jc} *	1		256 21,9	562040	551188
1.9 TDi SDi 4Motion			08/98-04/99	Ate	21974 19,7	571985 _{jc} *	571971 _{jc} *	1		280 22	562039	551137
1.9 TDi 4Motion FWD			10/00-05/05	Ate	21911 20,6	571935	571984	1		288 25	562041	-
1.4, 1.6, 1.6 FSi, 1.8, 1.8 Turbo, 2.3 VR5			08/98-04/99	TRW	20961 17,3	571906 _{jc}	573112	1		232 9	562053*	-
1.8, 2.0			02/99-04/99	TRW	20961 17,3	571906 _{jc}	573112	1		239 9	562177*	-
1.8 Turbo, 2.0			05/00-05/01	TRW	20961 17,3	571906 _{jc}	573112	1		256 22	562133*	-
1.8 Turbo, 2.0 4Motion			10/00-05/01	TRW	20961 17,3	571906 _{jc}	573112	1		256 22	562133*	-
2.3 VR5, 2.8 VR6 4Motion			10/00-05/01	TRW	20961 17,3	571906 _{jc}	573112	1		256 22	562133*	-
1.9 SDi TDi			08/98-10/98	TRW	20961 17,3	571906 _{jc}	573112	1		232 9	562053*	-

* 571935 code: PR 1LN,1ZH,1LE,1ZE
571971 code: PR 1ZM,1ZF,1LS,1LQ
571984 code: PR 1ZD
571985 code: PR 1LN,1ZH,1LE,1ZE

* 562053 code: PR 1KP, 1KT, 1 KX
562133 code: PR 2EE, 1KY
562177 code: PR 1KE, 2 EG



VOLKSWAGEN

Bora (I)

1.9 TDi 4Motion			10/98-04/99	TRW	20961 17,3	571906 _{jc} 573112	1		239 9	562177 ¹	-
-----------------	--	--	-------------	-----	------------	-----------------------------	---	--	-------	---------------------	---

Bora Estate/Variant (I)

1.4 , 1.6, 1.8 Turbo, 2.0			06/01-05/05	Ate	21974 19,7	- 571971 _{jc} *	1		280 22	562039	551129
---------------------------	--	--	-------------	-----	------------	--------------------------	---	--	--------	--------	--------

1.8 4Motion			02/99-04/99	Ate	21974 19,7	571985 _{jc} * 571971 _{jc} *	1		280 22	562039	551137
-------------	--	--	-------------	-----	------------	---	---	--	--------	--------	--------

1.8, 1.8 Turbo, 2.0 4Motion			05/99-09/00	Ate	21974 19,7	- 571971 _{jc} *	1		280 22	562039	551129
-----------------------------	--	--	-------------	-----	------------	--------------------------	---	--	--------	--------	--------

1.8 Turbo, 2.0, 2.3 VR5			10/00-05/05	Ate	23392 20,3	- 571984*	1		288 25	562041	-
-------------------------	--	--	-------------	-----	------------	-----------	---	--	--------	--------	---

2.0, 2.3 VR5 4Motion			10/00-05/01	Ate	23392 20,3	- 571984*	1		288 25	562041	-
----------------------	--	--	-------------	-----	------------	-----------	---	--	--------	--------	---

2.8 VR6 4Motion, 2.8 4Motion			05/99-05/01	Ate	23392 20,3	- 571984*	1		312 25	562132	-
------------------------------	--	--	-------------	-----	------------	-----------	---	--	--------	--------	---

1.9 TDi 4Motion			02/99-04/99	Ate	21974 19,7	571985 _{jc} * 571971 _{jc} *	1		280 22	562039	551137
-----------------	--	--	-------------	-----	------------	---	---	--	--------	--------	--------

1.9 TDi			02/99-04/99	Ate	21974 19,7	571985 _{jc} * 571971 _{jc} *	1		280 22	562039	551137
---------	--	--	-------------	-----	------------	---	---	--	--------	--------	--------

1.9 TDi 4Motion			02/99-09/00	Ate	21974 19,7	- 571971 _{jc} *	1		280 22	562039	551129
-----------------	--	--	-------------	-----	------------	--------------------------	---	--	--------	--------	--------

1.9 TDi SDi			05/99-12/99	Ate	21974 19,7	- 571971 _{jc} *	1		280 22	562039	551129
-------------	--	--	-------------	-----	------------	--------------------------	---	--	--------	--------	--------

1.9 TDi 4Motion			10/00-05/05	Ate	23392 20,3	- 571984	1		288 25	562041	-
-----------------	--	--	-------------	-----	------------	----------	---	--	--------	--------	---

1.9 TDi			06/01-05/05	Ate	23392 20,3	- 571984	1		288 25	562041	-
---------	--	--	-------------	-----	------------	----------	---	--	--------	--------	---

1.4, 1.6, 1.8 Turbo, 2.0, 2.3 VR5			06/01-05/05	TRW	20961 17,3	571906 _{jc} -	-		232 9	562053	-
-----------------------------------	--	--	-------------	-----	------------	------------------------	---	--	-------	--------	---

1.8, 1.8 Turbo 4Motion, 2.0 4Motion 15", 2.3 VR5 4Motion			02/99-04/99	TRW	20961 17,3	571906 _{jc} -	-		239 9	562177	-
---	--	--	-------------	-----	------------	------------------------	---	--	-------	--------	---

1.8 Turbo, 2.0, 2.3 VR5			10/00-05/05	TRW	20961 17,3	571906 _{jc} -	-		256 22	562133	-
-------------------------	--	--	-------------	-----	------------	------------------------	---	--	--------	--------	---

2.0, 2.3 VR5, 2.8 VR6, 2.8 4Motion			10/00-05/01	TRW	20961 17,3	571906 _{jc} -	-		256 22	562133	-
------------------------------------	--	--	-------------	-----	------------	------------------------	---	--	--------	--------	---

1.9 TDi 4Motion			02/99-04/99	TRW	20961 17,3	571906 _{jc} -	-		239 9	562177	-
-----------------	--	--	-------------	-----	------------	------------------------	---	--	-------	--------	---

1.9 TDi SDi			02/99-04/99	TRW	20961 17,3	571906 _{jc} -	-		232 9	562053	-
-------------	--	--	-------------	-----	------------	------------------------	---	--	-------	--------	---

Campmobile (T2 / T4) -> Transporter / Caravelle T2 / T4

Campmobile LT -> Transporter LT

Caravelle (T2 / T4) -> Transporter - Multivan

Corrado (I)

1.8, 2.0			01/90-07/92	TRW - - -	- - -	- - -	-		256 20	561448	-
----------	--	--	-------------	-----------	-------	-------	---	--	--------	--------	---

1.8 G60			01/90-06/94	TRW	20168 19	- 571856	2		280 22	561608	-
---------	--	--	-------------	-----	----------	----------	---	--	--------	--------	---

2.8 VR6, 2.9 VR6			08/90-06/93	TRW	20168 19	- 571856	2		280 22	561619	-
------------------	--	--	-------------	-----	----------	----------	---	--	--------	--------	---

1.8, 1.8 G60, 2.0			09/88-12/89	TRW	20960 15	571361 -	-		226 10,1	561460 ²	-
-------------------	--	--	-------------	-----	----------	----------	---	--	----------	---------------------	---

1.8 G60			01/90-06/94	TRW	20960 15	571361 -	-	- - - -	- - - -	-	-
---------	--	--	-------------	-----	----------	----------	---	---------	---------	---	---

2.8 VR6, 2.9 VR6			08/90-06/93	TRW	20960 15	571361 -	-		226 10	561620 ³	-
------------------	--	--	-------------	-----	----------	----------	---	--	--------	---------------------	---

Eos

1.6 FSi, 2.0 FSi PR code: 1ZE,1LJ,1ZD			05/06-	Ate	23587 20	- 573128 _{jc}	1		288 25	562235	-
---------------------------------------	--	--	--------	-----	----------	------------------------	---	--	--------	--------	---

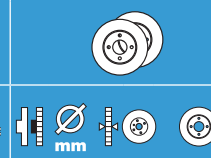
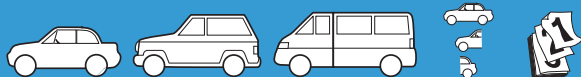
2.0 TFSi PR code: 1ZE,1LJ,1ZD			05/06-	Ate	23587 20	- 573128 _{jc}	1		312 25	562387	-
-------------------------------	--	--	--------	-----	----------	------------------------	---	--	--------	--------	---

3.2 FSi DSG (PR code: 1LK,1LM)			05/06-	Ate	23801 20,3	- 573197 _{jc}	1		345 30	562239	-
--------------------------------	--	--	--------	-----	------------	------------------------	---	--	--------	--------	---

* 571971 code: PR 12M,12F,1LS,1LQ
571984 code: PR 1ZD
571985 code: PR 1LN,1ZH,1LE,1ZE

JURID

1 = 562177 code:PR 1KE, 2 EG
2 = (+)ABS ring 562372
3 = (+)ABS ring 562370



VOLKSWAGEN

Eos

2.0 TDi PF PR code: 1ZE,1LJ,1ZD			05/06-	Ate	23587 20	-	573128_{jc}	1		288 25		562235	-
1.6 FSi, 2.0 Fsi PR 1KD			05/06-	TRW	20961 17,3	-	573112	1		253 10		562236	-
2.0 TFSi PR1KZ,1KJ			05/06-	TRW	23914 17,2	573158_{jc}	-	-		282 12		562258	-
3.2 FSi DSG PR 2EA			05/06-	TRW	23914 17,2	573158_{jc}	-	-		310 22		562432	-
2.0 TDi PF PR 1KD			05/06-	TRW	20961 17,3	-	573112	1		253 10		562236	-
1.4 TSi, 2.0 TSi, TFSi, 2.0 TDi PR 1KS			11/10-	Bos	24563 17,7	573312_{jc}	-	-		271,8 10		562614	-

Fox

(PR code: 1ZF)			10/03-06/12	Ate	21974 19,7	571985_{jc}	-	-		256 21,9		562040	551188
1.2, 1.4, 1.4 TDi (PR code: 1ZN)			04/05-06/12	Ate	21866 17,3	571923	-	-		239 18		562307	-

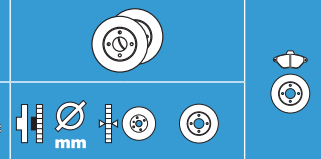
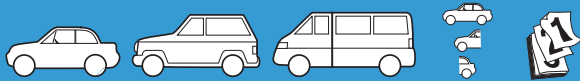
Golf (I) (17) 75-83 / Jetta (I) /

1.1, 1.3			08/75-07/83	Ate	20228 15	571221	-	-		239 10		561087	-
1.5 GLS/LS/S, 1.6 GLS/LS/S			08/76-07/80	Ate	20228 18,5	571232	-	-		239 12		561141	-
1.5, 1.6 GLS/LS/S C/CL/GL			08/80-07/81	VW	20887 19,7	571317	-	-		239 12		561141	551007
1.6 GTi			02/76-07/81	Ate	20228 15	571221	-	-		239 20		561178	-
1.6 GTi, 1.8 GTi			08/81-07/83	Ate	20887 15	571316	-	-		239 20		561178	-
1.5 D L/GLD/LD			07/76-07/78	Ate	20228 15	571221	-	-		239 12		561141	-
1.5 D /GL/L/S			02/79-07/80	Ate	20228 18,5	571232	-	-		239 10		561087	-
1.6 D , 1.6 TD			08/80-07/83	Ate	20228 15	571221	-	-		239 10		561087	-

Golf (II) (19E) 84-91 / /

1.0, 1.3			08/83-07/91	Ate	20889 17,3	571315	-	-		239 10		561087	551006
1.3 (-) (+)ABS			08/83-07/91	VW	20887 19,7	571317	-	-		239 12		561141	551007
1.6			08/83-07/91	VW	20887 19,7	571317	-	-		239 12		561141	551007
1.8 GTi			08/83-07/88	Ate	20887 15	571316	-	-		239 20		561178	-
1.8 /C/CL/GL/GT (-)ABS			08/83-07/89	Ate	20887 15	571316	-	-		239 20		561178	-
1.8			08/83-07/89	VW	20887 19,7	571317	-	-		239 12		561141	551007
1.8 /CL/CL Country/GT Syncro			08/85-07/91	VW	20887 19,7	571317	-	-		239 12		561141	551007
1.8 G60 Rally Syncro			08/88-07/91	TRW	20168 19	-	571856	2		280 22		561608	-
1.8 GTi (+)ABS			08/88-07/91	TRW	20168 16,2	571376	-	-		256 20		561448	-
1.8 G60 GTi (+)ABS			04/90-07/91	TRW	20168 19	-	571856	2		280 22		561608	-
1.6 D /C/CL/GL, 1.6 TD (+)			08/83-07/91	VW	20887 19,7	571317	-	-		239 12		561141	551007
1.6 D /C/CL/GL			08/83-07/91	Ate	20889 17,3	571315	-	-		239 10		561087	551006
(-) G60 Syncro			08/83-07/88	TRW	20960 15	571361	-	-		226 10,1		561460¹	-
1.8 G60, Rally, Syncro			08/88-07/91	TRW	20960 15	571361	-	-		239 10		561087	-

1 = (+)ABS ring 562372

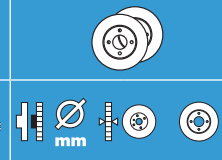
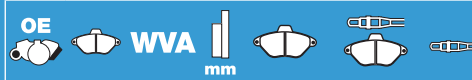
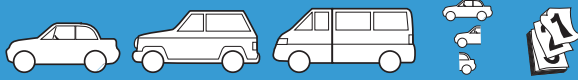


VOLKSWAGEN

Golf (III) (1HX0) 91-97 / /

1.4, 1.6, 1.8			08/91-04/96	VW	20887 19,7	571317	-	-		239 12		561141	551007
1.4, 1.6, 1.8			08/91-04/96	Ate	21866 19,7	571915	-	-		239 12		561141	-
1.4 (+)ABS, 1.6 (+) / (+)ABS			05/96-08/96	TRW	21945 16	571969	-	-		256 20		561448	-
1.4 (+)ABS, 1.6 (+) (+)ABS			09/96-09/97	Ate	21866 15,3	571939	-	-		239 20		561178	551185
1.6 GT, 1.6 (+)			08/95-04/96	TRW	20168 19,6	571357	571856	2		256 13		561491	551099
1.6 GT, 1.8			05/96-09/97	TRW	21945 16	571969	-	-		256 20		561448	-
1.8 GT			08/91-09/92	TRW	20168 16,2	571376	-	-		256 20		561448	-
1.8 GT			08/91-09/92	TRW	20168 16,2	571376	-	-		256 20		561448	-
1.8 (+)			08/91-09/97	TRW	20168 19,6	571357	-	-		256 13		561491	551099
1.8 Syncro			01/93-09/94	VW	20887 19,7	571317	-	-		239 12		561141	551007
1.8 Syncro			10/94-09/97	TRW	20168 19,6	571357	-	-		256 13		561491	551099
2.0 GT/GTi			08/91-09/92	TRW	20168 19	-	571856	2		280 22		561619	-
2.0 Syncro			08/95-04/96	TRW	21945 16	571969	-	-		256 20		561448	-
2.0 (-)Gti (+/-)ABS			08/95-04/96	TRW	20168 16,2	571376	-	-		256 20		561448	-
2.0			05/96-09/97	TRW	21945 16	571969	-	-		256 20		561448	-
2.0 GTi GT, 2.8 VR6			08/95-09/97	TRW	20168 19	-	571856	2		288 25		561856	-
2.8 VR6			08/91-09/92	TRW	20168 19	-	571856	2		280 22		561619	-
2.9 4W Syncro			11/94-07/95	Ate	21911 20,6	571935	-	-		288 25		561856	-
1.9 D			08/91-07/95	VW	20887 19,7	571317	-	-		239 12		561141	551007
1.9 TDi			08/91-07/95	TRW	20168 19,6	571357	-	-		256 13		561491	551099
1.9 TDi Syncro			10/94-01/95	VW	20887 19,7	571317	-	-		239 12		561141	551007
1.9 TDi Syncro			02/95-09/97	TRW	20168 19,6	571357	-	-		256 13		561491	551099
1.9 TDi			08/95-04/96	TRW	20168 16,2	571376	-	-		256 20		561448	-
1.9 TDi (+)ABS			08/95-09/97	TRW	21945 16	571969	-	-		256 20		561448	-
1.9 D, 1.9 SDi			05/96-08/96	TRW	21945 16	571969	-	-		256 20		561448	-
1.9 D, 1.9 SDi			09/96-09/97	Ate	21866 15,3	571939	-	-		239 20		561178	551185
1.6 GT, 1.8 GT, 1.8 CL (+)ABS			08/95-04/96	TRW	20960 15	571361	-	-		226 10,1		561460¹	-
1.6 GT, 1.8 GT, 1.8 CL (+)ABS			05/96-09/97	TRW	20961 17,3	571906_{jc}	-	-		226 10,1		561460¹	-
2.0 CL/GL, 2.0 (+)ABS			08/91-09/92	TRW	20960 15	571361	-	-		226 10,1		561460¹	-
2.0 GT/GTi			08/91-09/92	TRW	20960 15	571361	-	-		226 10		561620²	-
2.0 (+/-)ABS			08/95-04/96	TRW	20960 15	571361	-	-		226 10,1		561460¹	-
2.0 (+/-)ABS			05/96-09/97	TRW	20961 17,3	571906_{jc}	-	-		226 10,1		561460¹	-
2.8 VR6			08/91-09/92	TRW	20960 15	571361	-	-		226 10		561620²	-
2.9 4WD Syncro			11/94-04/96	TRW	20960 15	571361	-	-		239 10		-	-
2.9 4WD Syncro			05/96-09/97	TRW	20961 17,3	571906_{jc}	-	-		239 10		-	-
1.9 TDi (+)ABS			08/95-04/96	TRW	20960 15	571361	-	-		226 10,1		561460¹	-
1.9 TDi (+)ABS			05/96-07/97	TRW	20961 17,3	571906_{jc}	-	-		226 10,1		561460¹	-

1 = (+)ABS ring 562372
2 = (+)ABS ring 562370

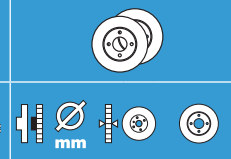
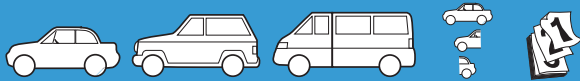


VOLKSWAGEN

Golf (IV) (1J1) 97-03 /

1.4 , 1.6			10/97-04/99	Ate	21974 19,7	571985 _{jc} * 571971 _{jc}	1		256 21,9	562040*	551188*
1.4, 1.4			05/99-05/00	Ate	21974 19,7	- 571971 _{jc}	1		256 21,9	562040*	551123
1.6 code:PR 1LR,1ZF			05/99-05/01	Ate	21974 19,7	- 571971 _{jc}	1		256 21,9	562040*	551123
1.6, 1.6 15" code:PR 1LQ,1LR,1LS,1ZM			11/99-05/00	Ate	21974 19,7	- 571971 _{jc}	1		280 22	562039*	551129
1.6 FSi 15"			06/01-02/03	Ate	21974 19,7	- 571971 _{jc}	1		280 22	562039*	551129
1.6 FSi 16" code:PR 1LN,1ZH,1LE,1ZD,1ZE			06/01-02/03	Ate	21938 20,4	- 571982	2		288 25	562041*	-
1.8 Comfortline 4Motion Syncro			10/97-04/99	Ate	21974 19,7	571985 _{jc} * 571971 _{jc}	1		280 22	562039*	551137*
1.8 Turbo GTi, 2.3 VR5			10/97-04/99	Ate	21911 20,6	571935 571984	1		288 25	562041*	-
1.8, 2.0 4Motion			05/99-08/00	Ate	21974 19,7	- 571971 _{jc} *	1		280 22	562039*	551129*
1.8 Turbo			05/99-08/00	Ate	23392 20,3	- 571984	1		288 25	562041*	-
1.8 Turbo			06/01-02/03	Ate	21911 20,6	571935 571984	1		312 25	562132*	-
1.8 Turbo			06/01-02/03	Ate	21911 20,6	571935 571984	1		288 25	562041*	-
2.0			11/98-04/99	Ate	21974 19,7	571985 _{jc} * 571971 _{jc}	1		280 22	562039*	551137*
2.3 VR5 (+)ABS			05/99-08/00	Ate	23392 20,3	- 571984	1		288 25	562041*	-
2.3 VR5 4Motion			09/00-05/01	Ate	23392 20,3	- 571984	1		312 25	562132*	-
2.3 VR5			09/00-02/03	Ate	21911 20,6	571935 571984	1		312 25	562132*	-
2.3 VR5 4Motion			06/01-02/03	Ate	23392 20,3	- 571984	1		312 25	562132*	-
2.8 VR6 4Motion			01/99-04/99	TRW	20168 19,6	571357 571856	2		288 25	562041*	-
2.8 VR6			05/99-05/00	Ate	23392 20,3	- 571984	1		312 25	562132*	-
2.8 GTi			06/01-02/03	Ate	21911 20,6	571935 571984	1		288 25	562041*	-
3.2 R32			05/02-02/03	Ate	21485 20,8	571872 _{jc} -	-		334 32	-	-
3.2 R32			05/02-02/03	Ate	21485 20,8	571872 _{jc} -	-		334 32	-	-
1.9 SDi TDi (+)ABS			10/97-04/99	Ate	21974 19,7	571985 _{jc} * 571971 _{jc}	1		256 21,9	562040*	551188*
1.9 TDi Syncro			09/98-04/99	Ate	21974 19,7	571985 _{jc} * 571971 _{jc}	1		280 22	562039*	551137*
1.9 SDi			11/98-04/99	Ate	21974 19,7	571985 _{jc} 571971 _{jc} *	1		256 21,9	562040*	551188*
1.9 TDi			05/99-08/00	Ate	21974 19,7	571985 _{jc} 571971 _{jc} *	1		280 22	562039*	551129*
1.9 TDi 4Motion			05/99-05/01	Ate	21974 19,7	- 571971 _{jc} *	1		280 22	562039*	551129*
1.9 TDi			09/00-09/03	Ate	23392 20,3	- 571984	1		288 25	562041*	-
1.9 TDi 4Motion			06/01-09/03	Ate	23392 20,3	- 571984	1		288 25	562041*	-
1.9 TDi			06/01-09/03	Ate	23392 20,3	- 571984	1		288 25	562041*	-
1.4, 1.6, 1.8, 2.0, 2.3 VR5, 2.8 VR6			10/97-04/99	TRW	20961 17,3	571906 _{jc} 573112	1		232 9	562053*	-
1.8 4Motion			10/97-04/99	TRW	20961 17,3	571906 _{jc} 573112	1		232 9	562053*	-
1.8 Syncro			07/98-04/99	TRW	20961 17,3	571906 _{jc} 573112	1		239 9	562177	-
1.8, 2.0 4Motion			05/99-08/00	TRW	20961 17,3	571906 _{jc} 573112	1		239 9	562177	-
1.8 Turbo			06/01-02/03	TRW	20961 17,3	571906 _{jc} 573112	1		256 22	562133*	-
2.3 VR5 4Motion			09/00-05/01	TRW	20961 17,3	571906 _{jc} 573112	1		256 22	562133*	-

* 562039 code: PR 1LR/LS/ZP/ZM
 563940 code: PR 1LQ/ZF
 562041 code: PR 1LN/ZH/LE/ZD/ZE
 562053 code: PR 1KK/KS/KV/KP/KT
 562132 code: PR 1ZQ/LJ/E54
 562132 code: PR 1KU/ZEE/1KY/E54



VOLKSWAGEN

Golf (IV) (1J1) 97-03

2.8 VR6 4Motion			01/99-04/99	TRW		20961 17,3	571906 _{jc} 573112	1		239 9		562177	-
2.8 VR6			06/00-05/01	TRW		20961 17,3	571906 _{jc} 573112	1		256 22		562133*	-
2.8 GTi			06/01-02/03	TRW		20961 17,3	571906 _{jc} 573112	1		256 22		562133*	-
3.2 R32			05/02-02/03	TRW		20961 17,3	571906 _{jc} 573112	1		256 22		562133*	-
1.9 SDi TDi (+)ABS			10/97-04/99	TRW		20961 17,3	571906 _{jc} 573112	1		232 9		562053*	-
1.9 TDi 4Motion			09/98-04/99	TRW		20961 17,3	571906 _{jc} 573112	1		239 9		562177	-
1.9 SDi TDi			11/98-08/00	TRW		20961 17,3	571906 _{jc} 573112	1		232 9		562053*	-
1.9 TDi 4Motion			05/99-09/03	TRW		20961 17,3	571906 _{jc} 573112	1		239 9		562177	-

Golf (V) (1K1) 11/03 -> 09/08

1.4, 1.4 FSi			10/03-09/08	Ate		21974 19,7	- 571971 _{jc} *	1		280 22		562237	-
1.4 TSi ch:1JE300000-1J400001			11/05-09/08	Ate		21974 19,7	- 571971 _{jc} *	1		288 25		562235	-
1.4 TSi ch:1K400001			11/05-09/08	Ate		23587 20	- 573128 _{jc} *	1		288 25		562235	-
1.4 FSi Sportline, 1.6 FSi			11/05-09/08	Ate		23587 20	- 573128 _{jc} *	1		288 25		562235	-
1.6 FSi			10/03-11/04	Ate		21974 19,7	- 571971 _{jc} *	1		280 22		562237	-
1.6			06/05-09/08	Ate		21974 19,7	- 571971 _{jc} *	1		280 22		562237	-
2.0 FSi			10/03-07/04	Ate		23587 20	- 573128 _{jc} *	1		288 25		562235	-
2.0 GTX/GTi			09/04-11/05	Ate		23587 20	- 573128 _{jc} *	1		312 25		562387	-
2.0			11/05-09/08	Ate		23587 20	- 573128 _{jc} *	1		288 25		562235	-
3.2 FSi Sportline (PR code: 1LK/1LM)			09/05-09/08	Ate		23801 20,3	- 573197 _{jc} *	1		345 30		562239	-
1.9 TDi, 1.9 TDi (+)4Motion			10/03-09/08	Ate		23587 20	- 573128 _{jc} *	1		288 25		562235	-
1.9 TDi 1ZF,1ZM			05/04-05/05	Ate		21974 19,7	- 571971 _{jc} *	1		280 22		562237	-
1.9 TDi PF (+)4Motion			02/06-09/08	Ate		23587 20	- 573128 _{jc} *	1		288 25		562235	-
1.9 TDi PF PR code:1ZF			02/06-09/08	Ate		23587 20	- 573128 _{jc} *	1		280 22		562237	-
1.9 TDi PF PR code:1ZM			02/06-09/08	Ate		21974 19,7	- 571971 _{jc} *	1		280 22		562237	-
2.0 TDi DGS Comfortline, 2.0 TDi/TDi DSG			10/03-09/08	Ate		23587 20	- 573128 _{jc} *	1		288 25		562235	-
2.0 SDi			01/04-05/05	Ate		21974 19,7	- 571971 _{jc} *	1		280 22		562237	-
2.0 TDi PF (+)4Motion, 2.0 TDi PF DSG			12/04-09/08	Ate		23587 20	- 573128 _{jc} *	1		288 25		562235	-
2.0 TDi PF GT			10/05-09/08	Ate		23587 20	- 573128 _{jc} *	1		312 25		562387	-
1.4, 1.4 FSi			10/03-09/08	TRW		20961 17,3	571906 _{jc} * 573112	1		253 10		562236	-
1.4 FSi Sportline, 1.4 TSi			11/05-09/08	TRW		23914 17,2	573158 _{jc} * -	-		282 12		562258	-
1.6, 1.6 FSi			06/05-09/08	TRW		20961 17,3	571906 _{jc} * 573112	1		253 10		562236	-
2.0 FSi			10/03-07/04	TRW		20961 17,3	571906 _{jc} * 573112	1		253 10		562236	-
2.0 FSi GTX/GTi			05/04-11/05	TRW		23914 17,2	573158 _{jc} * -	-		282 12		562258	-
2.0 FSi			05/04-11/05	TRW		23914 17,2	573158 _{jc} * -	-		256 12		562238	-
2.0, 2.0 GTi Sportline			12/04-11/05	TRW		23914 17,2	573158 _{jc} * -	-		256 12		562238	-
3.2 FSi Sportline PR 2EL			09/05-09/08	TRW		23914 17,2	573158 _{jc} * -	-		310 22		562432	-
3.2 FSi Sportline 4Motion PR 2EL			11/05-09/08	TRW		23914 17,2	573158 _{jc} * -	-		310 22		562432	-

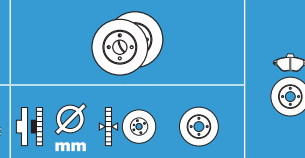


571906 code: PR 1KD/KQ
571971 code: PR 1ZF/ZM
573128 code: PR 1ZE/ZP/LL/ZD/LV
573158 code: PR 1KF/KY/KV/KE
573197 code: PR 1LK Golf-

JURID



562053 code: PR 1KK/KS/KV/KP/KT
562133 code: PR 1KU/ZEE/1KY/E54



VOLKSWAGEN

Golf (V) (1K1) 11/03 -> 09/08

1.9 TDi, 2.0 TDi PF DSG			10/03-09/08	TRW	23914 17,2	573158 _{jc} *	-	-	256 12		562238	-
1.9 TDi			05/04-05/05	TRW	20961 17,3	571906 _{jc} *	573112	1	253 10		562236	-
1.9 TDi, 2.0 TDi PF 4Motion			12/04-09/08	TRW	23914 17,2	573158 _{jc} *	-	-	256 12		562238	-
1.9 TDi PF 4Motion			02/06-09/08	TRW	23914 17,2	573158 _{jc} *	-	-	256 12		562238	-
1.9 TDi PF			02/06-09/08	TRW	20961 17,3	571906 _{jc} *	573112	1	253 10		562236	-
2.0 SDi			01/04-05/05	TRW	20961 17,3	571906 _{jc} *	573112	1	253 10		562236	-

Golf Plus (V)

1.4			10/04-09/08	Ate	23587 20	-	573128 _{jc} *	1	280 22		562237*	-
1.4, 1.6 FSi, 2.0 FSi			10/04-07/08	Ate	21974 19,7	-	571971 _{jc} *	1	280 22		562237*	-
1.9 TDi, 1.9 TDi PF			10/04-05/05	Ate	23587 20	-	573128 _{jc} *	1	288 25		562235*	-
2.0 TDi, 2.0 TDi PF			10/04-	Ate	23587 20	-	573128 _{jc} *	1	288 25		562235*	-
			10/04-	TRW	20961 17,3	571906 _{jc} *	573112	1	253 10		562236*	-

Golf (VI) (5K1/AJ5) 10.2008->

PR code:1LK/1LM			10/08-08/12	Ate	23801 20,3	-	573197 _{jc}	1	345 30		562239	-
PR code:1LF/1ZM			10/08-08/12	Ate	21974 19,7	-	571971 _{jc}	1	280 22		562237	-
PR code:1LE/1ZP			10/08-08/12	Ate	23587 20	-	573128 _{jc}	1	288 25		562235*	-
PR code:1LJ/1ZA/1ZD/1LX			10/08-08/12	Ate	23587 20	-	573128 _{jc}	1	312 25		562387*	-
PR code:1KD/1KQ			10/08-08/12	TRW	20961 17,3	571906 _{jc}	573112	1	253 10		562236	-
PR code:1KE			10/08-08/12	TRW	23914 17,2	573158 _{jc}	-	-	256 12		562238	-
PR code:1KF/1KY/1KV/1KZ			10/08-08/12	TRW	23914 17,2	573158 _{jc}	-	-	282 12		562258	-
1.4 TFSi, 1.4 Tsi, 1.8 TFSi, 2.0 GTi, 2.0 TDI PR 1KS, 1KT			11/09-08/12	Bos	24563 17,7	573312 _{jc}	-	-	271,8 10		562614	-
2.0 R 4Motion PR 1KW			11/09-08/12	TRW	23914 17,2	573158 _{jc}	-	-	310 22		562432	-

Golf (VII) (5G1)

1.2 TSi, 1.4 TSi, 1.6 TDi, 2.0 TDi PR 1ZA			08/12-	TRW -	25683 20	-	572390	1	312 25		562387	-
1.2 TSi, 1.4 TSi, 1.6 TDi PR 1ZE ,1ZP			08/12-	TRW -	25683 20	-	572390	1	288 25		562235	-
GTi PR 1LM 1LJ			08/12-	-	-	-	-	-	340 30		562663	-
1.2 TSi, 1.4 TSi, 1.6 TDi, 2.0 TDi PR 1KJ, 1KV			08/12-	Ate -	23914 16,4	-	-	-	271,8 10		562614	-
1.2 TSi, 1.4 TSi, 1.6 TDi, 2.0 TDi PR 1KJ, 1KV			08/12-	TRW	20961 17,3	571906 _{jc}	-	-	300 -	-	-	-
1.2 TSi, 1.4 TSi, 1.6 TDi, 2.0 TDi PR 1KJ			08/12-	-	-	-	-	-	310 22		562432	-

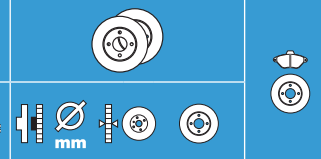
Golf Cabrio (I / II / III) -> Golf

Golf Estate/Variant (III / IV) -> Golf

* 571906 code: PR 1KD/KQ
571971 code: PR 1ZF/ZM
573128 code: PR 1ZE/ZP/LL/ZD/LV
573158 code: PR 1KF/KY/KV/KE

JURID

* 562235 code: PR 1ZE/ZP
562236 code: PR 1KD/KQ
562237 code: PR 1ZF/ZM
562387 code: PR 1LJ/LL/ZD/LV



VOLKSWAGEN

Jetta (I / II) → Golf

Jetta (III) (type A5-1K)

1.6 Sportline/Trendline			08/05-	Ate	21974 19,7	-	571971 _{jc} *	1		280 22		562237*	-
1.6 FSi			09/05-	Ate	21974 19,7	-	571971 _{jc} *	1		280 22		562237*	-
2.0 /Sportline, 2.0 FSi PR			09/05-	Ate	23587 20	-	573128 _{jc} *	1		312 25		562387*	-
1.9 TDi			08/05-	Ate	21974 19,7	-	571971 _{jc} *	1		280 22		562237*	-
2.0 TDi			09/05-	Ate	23587 20	-	573128 _{jc} *	1		288 25		562235*	-
(-) 2.0 FSi			08/05-	TRW	23914 17,2	573158 _{jc} *	-	-		256 12		562238*	-
1.4 TSi, 2.0 TSi, 2.5 i, 2.0 TDi PR 1KJ, 1KV			08/05-10/10	TRW	23914 17,2	573158 _{jc}	-	-		282 12		562258	-
1.4 TSi, 2.0 TSi, 2.5 i, 2.0 TDi PR 1KS, 1KT			07/08-10/10	Bos	24563 17,7	573312 _{jc}	-	-		271,8 10		562614	-

Jetta (IV) (type 162)

PR 1ZA, 1ZB, 1ZE			11/10-	Ate	23587 20	-	573128 _{jc}	-		288 25		562235	-
PR 1ZM			11/10-	Ate	21974 19,7	-	571971 _{jc}	-		280 22		562237	-
PR1KD, 1KU			11/10-	Bos	24563 17,7	573312 _{jc}	-	-		271,8 10		562614	-
PR1KS, 1KT			11/10-	TRW	23914 17,2	573158 _{jc}	-	-		256 12		562238	-

Lupo

1.0 E (+/-)ABS			10/98-05/00	Ate	21866 17,3	571923	-	-		239 18		561981	-
1.4 FSi			10/98-08/00	TRW	21945 16	571969	-	-		256 20		561448	-
1.4 (+/-)ABS			10/98-07/05	Ate	21866 17,3	571923	-	-		239 18		561981	-
1.4 FSi, 1.6 GTi			06/03-09/03	TRW	21945 16	571969	-	-		256 25		562209	-
1.2 TDi 3L			05/99-07/05	Ate	23394 14,3	573040	-	-		239 15		562226	-
1.4 TDi, 1.4 TDi Sport (+)ABS			05/99-07/05	Ate	23394 14,3	573040	-	-		239 15		562226	-
1.7 SDi			10/98-07/05	Ate	21866 17,3	571923	-	-		239 18		561981	-
			10/98-05/03	TRW	20961 17,3	571906 _{jc}	-	-		232 9		562171	-

Multivan (T4) → Transporter / Multivan T4

Multivan (T5) → Transporter / Multivan T5

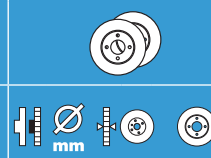
New Beetle /

1.4, 1.6 PR code:1ZM/ZP			09/99-12/11	Ate	21974 19,7	-	571971 _{jc} *	1		280 22		562039	551129
1.8 T Turbo			01/98-05/99	Ate	21911 20,6	571935	571984	1		288 25		562041	-
1.8 T Turbo			06/99-06/00	Ate	23392 20,3	-	571984	1		288 25		562041	-
1.8 Turbo			11/01-12/11	Ate	23392 20,3	-	571984	1		288 25		562041	-
2.0			11/98-04/99	Ate	21974 19,7	571985 _{jc}	-	-		280 22		562039	551137
2.0 PR code:1ZM/ZP			05/99-12/11	Ate	21974 19,7	-	571971 _{jc}	1		280 22		562039	551129
2.3 VR5			10/00-10/02	Ate	23392 20,3	-	571984	1		288 25		562041	-
3.2 RSi			11/99-12/11	Ate	21911 20,6	571935	-	-		312 25		562132	-
1.9 TDi			11/98-04/99	Ate	21974 19,7	571985 _{jc}	-	-		280 22		562039	551137

* 571971 code: PR 1ZF/ZM
573128 code: PR 1ZE/ZP/LL/ZD/LV
573158 code: PR 1KF/KY/KV/KE



























































JURID

* 562235 code: PR 1ZE/ZP
562237 code: PR 1ZF/ZP
562238 code: PR 1KF(+)/AWD








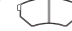




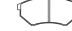




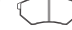




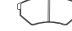




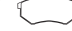





























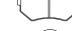


























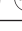










































VOLKSWAGEN

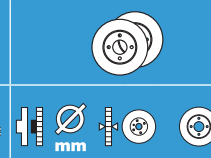
New Beetle /

1.9 TDi PR code:1ZM/ZP			05/99-06/05	Ate 	21974 19,7	-	571971 _{jc}	1		280 22		562039	551129
1.9 TDi PR code:1ZM/ZP			07/03-12/11	Ate 	21974 19,7	-	571971 _{jc}	1		280 22		562039	551129
1.4 PR code:1ZM/PM			08/01-12/11	TRW 	20961 17,3	571906 _{jc}	-	-		232 9		562053	-
1.6 PR code:1ZM/PM			09/99-10/00	TRW 	20961 17,3	571906 _{jc}	-	-		232 9		562053	-
1.8 T, 1.8 Turbo			01/98-05/99	TRW 	20961 17,3	571906 _{jc}	-	-		232 9		562053	-
1.8 Turbo  16"			11/01-12/11	TRW 	20961 17,3	571906 _{jc}	-	-		232 9		562053	-
1.8 Turbo  17"			11/01-12/11	TRW 	20961 17,3	571906 _{jc}	-	-		256 22		562133	-
2.0			11/98-12/11	TRW 	20961 17,3	571906 _{jc}	-	-		232 9		562053	-
2.3 VR5  17"/18"			10/00-10/02	TRW 	20961 17,3	571906 _{jc}	-	-		256 22		562133	-
3.2 RSi			07/00-05/01	TRW 	20961 17,3	571906 _{jc}	-	-		256 22		562133	-
1.9 TDi PR code:1ZM/ZP			11/98-12/11	TRW 	20961 17,3	571906 _{jc}	-	-		232 9		562053	-

Passat (III) Type 312/3A2 / 3A5 (88-96)

1.6			07/89-07/90	VW 	20887 19,7	571317	-	-		256 13		561491	-
1.6, 1.8			08/95-10/96	TRW 	20168 19,6	571357*	571856	2		256 13		561491*	551099*
1.6 (+)ABS, 1.8			07/89-07/90	TRW 	20168 19,6	571357*	571856	2		256 13		561491*	551099*
1.8 G60 Syncro			09/89-07/93	TRW 	20168 19,6	571357	571856	2		280 22		561608	-
1.8 GL/GT			01/90-09/93	TRW 	20168 16,2	571376	-	-		256 20		561448	-
1.8, 2.4 GL/GT			04/88-12/89	TRW 	20168 19	-	571856	2		256 13		561491	-
1.8			04/88-12/89	TRW 	20168 16,2	571376	-	-		256 20		561448	-
2.0 GL/GT, 2.8 VR6			01/94-07/95	TRW 	20168 19	-	571856	2		288 25		561856	-
2.0 CL/GL/GT Syncro			09/89-07/92	TRW 	20168 16,2	571376	-	-		256 20		561448	-
2.0 (+/-)GT			04/88-12/89	TRW 	20168 16,2	571376	-	-		256 20		561448	-
2.8 VR6			07/89-12/91	TRW 	20168 19,6	571357	571856	2		280 22		561821	-
2.8 VR6			01/92-09/93	TRW 	20168 19,6	571357	571856	2		280 22		561619	-
2.9 VR6			08/93-04/97	Ate 	21911 20,6	571935	571984	2		288 25		561856	-
1.6 TD, 1.9 D /TD/TDi			04/88-12/89	TRW 	20168 19	-	571856	2		256 13		561491	-
1.6 TD, 1.9 D /TD/TDi			01/90-07/91	TRW 	20168 19,6	571357*	571856	2		256 13		561491*	551099*
1.9 TD TDi			08/95-10/96	TRW 	20168 19,6	571357*	571856	2		256 13		561491*	551099*
1.9 TDi			08/95-10/96	TRW 	20168 16,2	571376	-	-		256 20		561448	-
1.6, 1.8, 2.0			08/95-10/96	TRW 	20960 15	571361	-	-		226 10,1		561460 ¹	-
1.8 G60 Syncro, 2.0 Syncro			09/89-07/93	TRW 	20960 15	571361	-	-		239 10		561087	-
1.8 GL/GT			01/90-09/93	TRW 	20960 15	571361	-	-		226 10,1		561460 ¹	-
1.8 /CL/GL/GT			04/88-12/89	TRW 	20960 15	571361	-	-		226 10,1		561460 ¹	-
2.0 CL Syncro			08/93-04/97	TRW 	20960 15	571361	-	-		239 10		561087	-
2.0 GL/GT, 2.8 VR6			01/94-07/95	TRW 	20960 15	571361	-	-		226 10		561620 ²	-
2.0 (+/-)GT			04/88-12/89	TRW 	20960 15	571361	-	-		226 10,1		561460 ¹	-
2.8 VR6			07/89-12/91	TRW 	20960 15	571361	-	-		226 10		561620 ²	-

1 = (+)ABS ring 562372
2 = (+)ABS ring 562370
* Kit disc



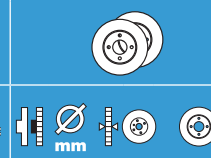
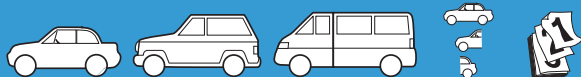
VOLKSWAGEN

Passat (III) Type 312/3A2 / 3A5 (88-96)

2.9 VR6			08/93-04/97	TRW	20960 15	571361	-	-		239 10	-	-
1.9 TD TDi			08/95-10/96	TRW	20960 15	571361	-	-		226 10,1	561460	-

Passat (IV) Type 3B2 / 3B3 (96-05)

1.6, 1.8			11/96-06/99	TRW	21945 19,5	571955	-	-		280 22	562060	-
1.6, 1.8			01/99-08/00	TRW	21945 19,6	-	573006	2		280 22	562060	-
1.6			09/00-05/03	Ate	21938 20,4	-	571982	2		288 24,9	561548	551133
1.6			06/03-03/05	Ate	21938 20,4	-	571982	2		288 25	562235	-
1.6			09/00-03/05	Ate	21938 20,4	-	571982	2		312 25	562383	-
1.8 T			11/96-06/98	Ate	21624 20	571921	571982	2		282 25	562052	-
1.8 , 1.8 Syncro			11/96-12/98	TRW	21945 19,5	571955	-	-		280 22	562060	-
1.8 T			05/99-08/00	Ate	21938 20,4	-	571982	2		288 24,9	561548	551133
1.8 Syncro			07/99-08/00	TRW	21945 19,6	-	573006	2		280 22	562060	-
2.0			09/00-10/01	Ate	21938 20,4	-	571982	2		312 25	562383	-
2.0			09/00-03/05	Ate	21938 20,4	-	571982	2		288 24,9	561548	551133
2.0 4Motion			11/01-03/05	Ate	21938 20,4	-	571982	2		312 25	562383	-
2.3 VR5, 2.3 VR5 4Motion			11/96-06/98	Ate	21624 20	571921	571982	2		282 25	562052	-
2.3 VR5 (+)4Motion			05/99-08/00	Ate	21938 20,4	-	571982	2		288 24,9	561548	551133
2.3			09/00-10/01	Ate	21938 20,4	-	571982	2		312 25	562383	-
2.8, 2.8 VR6			05/97-06/98	Ate	21624 20	571921	571982	2		282 25	562052	-
2.8 VR6			07/98-12/98	Ate	21624 20	571921	571982	2		288 24,9	561548	-
2.8			09/98-04/99	Ate	21624 20	571921	571982	2		288 24,9	561548	-
2.8			05/99-09/99	Ate	21938 20,4	-	571982	2		288 24,9	561548	551133
4.0 W8 4Motion			09/01-03/05	Ate	21485 20,8	571872_{jc}	-	-		334 32	-	-
4.0 W8 4Motion			09/01-03/05	Ate	21485 20,8	571872_{jc}	-	-		334 32	-	-
1.9 TDi, 2.5 TDi			11/96-06/98	Ate	21624 20	571921	571982	2		282 25	562052	-
1.9 TDi			11/96-04/99	TRW	21945 19,5	571955	-	-		280 22	562060	-
1.9 TDi Syncro			05/97-06/98	Ate	21624 20	571921	571982	2		282 25	562052	-
1.9 TDi Syncro			09/98-05/99	Ate	21624 20	571921	571982	2		288 24,9	561548	-
1.9 TDi			05/99-08/00	TRW	21945 19,6	-	573006	2		280 22	562060	-
1.9 TDi, 1.9 TDi Syncro			05/99-08/00	Ate	21938 20,4	-	571982	2		288 24,9	561548	551133
1.9 TDi 4Motion			09/00-10/01	Ate	21938 20,4	-	571982	2		312 25	562383	-
1.9 TDi			09/00-10/01	Ate	21938 20,4	-	571982	2		312 25	562383	-
1.9 TDi 4Motion			09/00-05/03	Ate	21938 20,4	-	571982	2		288 24,9	561548	551133
1.9 TDi			09/00-05/03	Ate	21938 20,4	-	571982	2		288 24,9	561548	551133
1.9 TDi 4Motion			06/03-03/05	Ate	21938 20,4	-	571982	2		288 25	562235	-



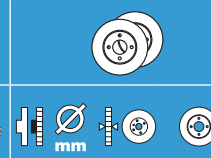
VOLKSWAGEN

Passat (IV) Type 3B2 / 3B3 (96-05)

1.9 TDi 15"			06/03-03/05	Ate	21938 20,4	-	571982	2		288 25		562235	-
2.0 TDi, 2.5 TDi			11/03-03/05	Ate	21938 20,4	-	571982	2		288 24,9		561548	551133
1.6			11/96-06/99	TRW	20961 17,3	571906_{jc}	-	-		245 9,9		561549	-
1.6 15"/16"			09/00-03/05	TRW	20961 17,3	571906_{jc}	-	-		245 9,9		561549	-
1.8			11/96-06/98	TRW	20961 17,3	571906_{jc}	-	-		245 9,9		561549	-
1.8 Syncro			05/97-06/99	TRW	20960 15	571361	-	-		245 10		562005	-
1.8 Syncro			07/99-08/00	TRW	20961 17,3	571906_{jc}	-	-		245 10		562005	551136
2.0 4Motion 16"			09/00-10/01	TRW	20961 17,3	571906_{jc}	-	-		255 12		562191	-
2.0 16"			09/00-10/01	TRW	20961 17,3	571906_{jc}	-	-		245 9,9		561549	-
2.0 4Motion 15"			09/00-03/05	TRW	20961 17,3	571906_{jc}	-	-		245 10		562005	551136
2.3 VR5 (+)FWD			11/96-04/99	TRW	20961 17,3	571906_{jc}	-	-		245 9,9		561549	-
2.3 VR5			05/97-08/00	TRW	20961 17,3	571906_{jc}	-	-		245 10		562005	551136
2.3 4Motion 16"			09/00-10/01	TRW	20961 17,3	571906_{jc}	-	-		255 12		562191	-
2.8			11/96-04/98	TRW	20961 17,3	571906_{jc}	-	-		245 9,9		561549	-
2.8, 2.8			05/97-06/98	TRW	20961 17,3	571906_{jc}	-	-		245 10		562005	551136
2.8 VR6			05/97-06/98	TRW	20961 17,3	571906_{jc}	-	-		245 9,9		561549	-
2.8 4Motion 16"			09/00-10/01	TRW	20961 17,3	571906_{jc}	-	-		255 12		562191	-
4.0 W8 4Motion 17"			09/01-03/05	TRW	20961 17,3	571906_{jc}	-	-		269 22		562515	-
1.9 TDi			11/96-06/98	TRW	20961 17,3	571906_{jc}	-	-		245 9,9		561549	-
1.9 TDi Syncro			05/97-06/98	TRW	20961 17,3	571906_{jc}	-	-		245 10		562005	551136
1.9 TDi			07/98-04/99	TRW	20961 17,3	571906_{jc}	-	-		245 9,9		561549	-
1.9 TDi 4Motion 16"			09/00-10/01	TRW	20961 17,3	571906_{jc}	-	-		255 12		562191	-
1.9 TDi 16"			09/00-10/01	TRW	20961 17,3	571906_{jc}	-	-		245 9,9		561549	-
1.9 TDi 4Motion 15"			09/00-05/03	TRW	20961 17,3	571906_{jc}	-	-		245 10		562005	551136
1.9 TDi 15"			09/00-05/03	TRW	20961 17,3	571906_{jc}	-	-		245 9,9		561549	-

Passat (V) Type 3C2 (05-)

1.6 /Comfortline/Highline/Trendline, 1.6 FSi, 2.0 FSi PR code: 1LJ,1LG			04/05-	Ate	23587 20	-	573128_{jc}	1		312 25		562387	-
2.0 FSi T (PR code: 1LK)			04/05-	Ate	23801 20,3	-	573197_{jc}	1		345 30		562239	-
3.2 FSi 4Motion (PR code: 1LK)			12/05-	Ate	23801 20,3	-	573197_{jc}	1		345 30		562239	-
1.9 TDi PR code: 1LJ,1LG			04/05-	Ate	23587 20	-	573128_{jc}	1		312 25		562387	-
2.0 TDi, 2.0 TDi PF, 2.0 TDi/TDi PF PR code: 1LJ,1LG			04/05-	Ate	23587 20	-	573128_{jc}	1		312 25		562387	-
1.6, 1.6 FSi, 2.0 FSi			04/05-	TRW	23914 17,2	573158_{jc}	-	-		282 12		562258	-
2.0 FSi T / 4Motion PR 2EA, 2EL			04/05-11/05	TRW	23914 17,2	573158_{jc}	-	-		310 22		562432	-
2.0 FSi			11/05-	TRW	23914 17,2	573158_{jc}	-	-		282 12		562258	-
1.9 TDi			04/05-	TRW	23914 17,2	573158_{jc}	-	-		282 12		562258	-
2.0 TDi, 2.0 TDi DSG TDi PF, 2.0 TDi/TDi PF			04/05-	TRW	23914 17,2	573158_{jc}	-	-		282 12		562258	-



VOLKSWAGEN

Passat (V) Type 3C2 (05-)

3.2 FSi, 3.6 FSi/ 4 motion			04/05-11/10	TRW	23914 17,2	573158_{jc}	-	-		310 22	562432	-
----------------------------	--	--	-------------	-----	------------	----------------------------	---	---	--	--------	---------------	---

Passat (VI) Type 362/365(09/10-)

1.4 TSi, 1.6 TDi, 1.8 TSi, 2.0 TDi PR 1ZM, 1ZG,			09/10-	Ate	23587 20	-	573128_{jc}	-		312 25	562387	-
3.6 FSi PR 1LA, 1LB			09/10-	TRW	- 20	-	-	-		340 30	-	-
1.4 TSi, 1.6 TDi, 1.8 TSi, 2.0 TDi PR 1KW			09/10-	TRW	23914 17,2	573158_{jc}	-	-		282 12	562258	-
3.6 FSi			09/10-	TRW	23914 17,2	573158_{jc}	-	-		310 22	562432	-

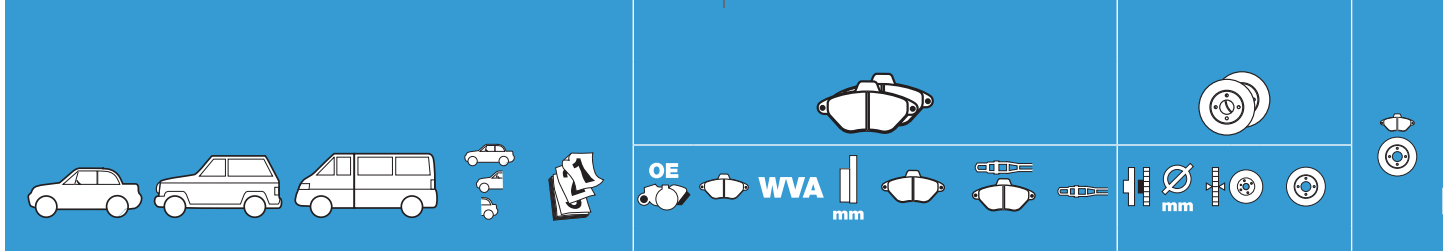
Passat CC Type 3C2 (05/08-)

PR code: 1LK			08/08-10/11	Ate	23801 20,3	-	573197_{jc}	1		345 30	562239	-
PR code: 1LH/1LG			08/08-10/11	Ate	23587 20	-	573128_{jc}	1		312 25	562387	-
PR code: 1KU			08/08-10/11	TRW	23914 17,2	573158_{jc}	-	-		282 12	562258	-

Passat Estate/Variant (III) Type 315/3A5 (88-96)

1.6			04/88-12/89	VW	20887 19,7	571317	-	-		256 13	561491	-
1.6 (+)ABS, 1.8			04/88-12/89	TRW	20168 19,6	571357	571856	2		256 13	561491	551099
1.6			10/94-10/96	TRW	20168 19,6	571357	571856	2		256 13	561491	551099
1.8			04/88-12/89	TRW	20168 16,2	571376	-	-		256 20	561448	-
1.8 G60 Syncro			09/89-07/93	TRW	20168 19,6	571357	571856	2		280 22	561608	-
1.8			10/93-07/95	TRW	20168 19,6	571357	571856	2		256 13	561491	551099
1.8			08/95-10/96	TRW	20168 19,6	571357	571856	2		256 13	561491	551099
2.0			04/88-12/89	TRW	20168 16,2	571376	-	-		256 20	561448	-
2.0 Syncro			09/89-07/93	TRW	20168 16,2	571376	-	-		256 20	561448	-
2.0 GL/GT, 2.8 VR6			01/94-07/95	TRW	20168 19	-	571856	2		288 25	561856	-
2.0 CL Syncro, 2.0			08/93-04/97	TRW	20168 16,2	571376	-	-		256 20	561448	-
2.8 VR6			07/88-12/91	TRW	20168 19,6	571357	571856	2		280 22	561821	-
2.8 VR6			01/92-09/93	TRW	20168 19,6	571357	571856	2		280 22	561619	-
2.9 VR6			08/93-04/97	Ate	21911 20,6	571935	571984	2		288 25	561856	-
1.6 TD			01/90-07/91	TRW	20168 19,6	571357	571856	2		256 13	561491	551099
1.9 TD			01/90-07/91	TRW	20168 19,6	571357	571856	2		256 13	561491	551099
1.9 TDi			01/90-07/91	TRW	20168 19,6	571357	571856	2		256 13	561491	551099
1.9 TD, 1.9 TDi			10/93-07/95	TRW	20168 19,6	571357	571856	2		256 13	561491	551099
1.9 TDi, 1.9 TD			08/95-10/96	TRW	20168 16,2	571376	-	-		256 20	561448	-
1.6, 1.8			10/94-10/96	TRW	20960 15	571361	-	-		226 10,1	561460¹	-
1.8 (+/-)ABS			04/88-12/89	TRW	20960 15	571361	-	-		226 10,1	561460¹	-
1.8 G60 Syncro, 2.0 Syncro			09/89-07/93	TRW	20960 15	571361	-	-		239 10	561087	-
2.0			04/88-12/89	TRW	20960 15	571361	-	-		226 10,1	561460¹	-
2.0 CL/GL/GT			10/93-07/95	TRW	20960 15	571361	-	-		226 10,1	561460¹	-

1 = (+)ABS ring 562372



VOLKSWAGEN

Passat Estate/Variant (III) Type 315/3A5 (88-96)

2.0 GL/GT, 2.8 VR6			01/94-07/95	TRW	20960 15	571361	-	-		226 10		561620 ²	-
2.0 CL Syncro			08/93-04/97	TRW	20960 15	571361	-	-		239 10		561087	-
2.8 VR6			07/88-12/91	TRW	20960 15	571361	-	-		226 10		561620 ²	-
2.9 VR6			08/93-04/97	TRW	20960 15	571361	-	-		239 10		-	-
1.9 TDi, 1.9 TD			08/95-10/96	TRW	20960 15	571361	-	-		226 10,1		561460 ¹	-

Passat Estate/Variant (IV) Type 3B5 / 3B6 (96-05)




















































































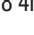





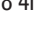





















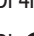











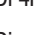















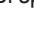





1.6			11/96-08/00	TRW	21945 19,5	571955	-	-		280 22		562060	-
1.6			06/03-03/05	Ate	21938 20,4	-	571982	2		288 25		562235	-
1.6			09/00-05/03	Ate	21938 20,4	-	571982	2		288 24,9		561548	551133
1.6			09/00-10/01	Ate	21938 20,4	-	571982	2		312 25		562383	-
1.6, 1.8, 1.8 Syncro			01/99-08/00	TRW	21945 19,6	-	573006	2		280 22		562060	-
1.8			05/97-06/99	TRW	21945 19,5	571955	-	-		280 22		562060	-
1.8 T			05/97-06/98	Ate	21624 20	571921	571982	2		282 25		562052	-
1.8 T			07/98-12/98	Ate	21624 20	571921	571982	2		288 24,9		561548	-
1.8 T			09/00-05/03	Ate	21938 20,4	-	571982	2		288 24,9		561548	551133
2.3 VR5 VR5 Syncro			07/98-04/99	Ate	21624 20	571921	571982	2		288 24,9		561548	-
2.3 VR5, 2.3 VR5 Syncro			05/97-06/98	Ate	21624 20	571921	571982	2		282 25		562052	-
2.3 VR5 FWD Syncro			05/99-08/00	Ate	21938 20,4	-	571982	2		288 24,9		561548	551133
2.8 Syncro, 2.8 GLS			09/98-04/99	Ate	21624 20	571921	571982	2		288 24,9		561548	-
2.8 VR6 Syncro			05/97-08/98	Ate	21624 20	571921	571982	2		282 25		562052	-
2.8 VR6 Syncro, 2.8 Syncro			09/98-12/98	Ate	21624 20	571921	571982	2		288 24,9		561548	-
2.8 GLS			05/99-08/00	Ate	21938 20,4	-	571982	2		288 24,9		561548	551133
2.0			06/03-03/05	Ate	21938 20,4	-	571982	2		288 25		562235	-
2.0 4Motion			06/03-03/05	Ate	21938 20,4	-	571982	2		288 25		562235	-
2.0			09/00-05/03	Ate	21938 20,4	-	571982	2		288 24,9		561548	551133
2.0, 2.3, 2.8 4Motion			09/00-10/01	Ate	21938 20,4	-	571982	2		312 25		562383	-
4.0 W8 4Motion			09/01-08/05	Ate	21485 20,8	571872 _{jc}	-	-		334 32		-	-
1.9 TDi			05/97-06/99	TRW	21945 19,5	571955	-	-		280 22		562060	-
1.9 TDi, 1.9 TDi Syncro			05/97-06/98	Ate	21624 20	571921	571982	2		282 25		562052	-
1.9 TDi, 1.9 TDi Syncro			07/98-04/99	Ate	21624 20	571921	571982	2		288 24,9		561548	-
1.9 TDi, 1.9 4Motion			05/99-08/99	Ate	21938 20,4	-	571982	2		288 24,9		561548	551133
1.9 TDi			06/03-03/05	Ate	21938 20,4	-	571982	2		288 25		562235	-
1.9 TDi			09/00-10/01	Ate	21938 20,4	-	571982	2		312 25		562383	-
1.9 TDi 4Motion			09/00-10/01	Ate	21938 20,4	-	571982	2		312 25		562383	-
1.9 TDi Syncro			09/98-08/00	Ate	21938 20,4	-	571982	2		288 24,9		561548	551133
2.0 TDi			11/03-08/05	Ate	21938 20,4	-	571982	2		288 24,9		561548	551133
2.5 TDi, 2.5 TDi Sport Syncro			08/98-04/99	Ate	21624 20	571921	571982	2		288 24,9		561548	-

1 = (+)ABS ring 562372
2 = (+)ABS ring 562370











































VOLKSWAGEN

Passat Estate/Variant (IV) Type 3B5 / 3B6 (96-05)

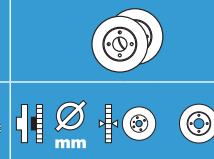
2.5 TDi, 2.5 TDi Sport			05/99-08/00	Ate 	21938 20,4	-	571982	2		288 24,9		561548	551133
1.6  15"/16"			11/96-08/00	TRW 	20961 17,3	571906 _{jc}	573112	1		245 9,9		561549	-
1.8, 1.8 T  15"/16"			05/97-06/98	TRW 	20961 17,3	571906 _{jc}	573112	1		245 9,9		561549	-
1.8 Syncro			05/97-06/99	TRW 	20961 17,3	571906 _{jc} *	573112	1		245 10		562005*	551136*
2.8 4Motion  16"			09/00-10/01	TRW 	20961 17,3	571906 _{jc}	573112	1		255 12		562191	-
2.3 4Motion  16"			09/00-10/01	TRW 	20961 17,3	571906 _{jc}	573112	1		255 12		562191	-
2.3 VR5			05/97-06/98	TRW 	20961 17,3	571906 _{jc}	573112	1		245 9,9		561549	-
2.3 VR5 Syncro			05/97-08/98	TRW 	20961 17,3	571906 _{jc} *	573112	1		245 10		562005*	551136*
2.8  16"			09/00-10/01	TRW 	20961 17,3	571906 _{jc}	573112	1		245 9,9		561549	-
2.8 Syncro			05/97-08/98	TRW 	20961 17,3	571906 _{jc} *	573112	1		245 10		562005*	551136*
2.8 VR6 Syncro			05/97-08/98	TRW 	20961 17,3	571906 _{jc}	573112	1		245 9,9		561549	-
2.8 GLS			01/99-04/99	TRW 	20961 17,3	571906 _{jc}	573112	1		245 9,9		561549	-
2.0 4Motion  16"			09/00-10/01	TRW 	20961 17,3	571906 _{jc}	573112	1		255 12		562191	-
2.0  15"/16"			09/00-10/01	TRW 	20961 17,3	571906 _{jc}	573112	1		245 9,9		561549	-
2.0 4Motion  15"			09/00-05/03	TRW 	20961 17,3	571906 _{jc} *	573112	1		245 10		562005*	551136*
4.0 W8 4Motion  17" ←○			09/01-08/05	TRW 	20961 17,3	571906 _{jc}	573112	1		269 22		-	-
4.0 W8 4Motion  17" ○→			09/01-08/05	TRW 	20961 17,3	571906 _{jc}	573112	1		269 22		-	-
1.9 TDi			05/97-06/98	TRW 	20961 17,3	571906 _{jc}	573112	1		245 9,9		561549	-
1.9 TDi Syncro			05/97-08/98	TRW 	20961 17,3	571906 _{jc} *	573112	1		245 10		562005*	551136*
1.9 TDi  16"			09/00-10/01	TRW 	20961 17,3	571906 _{jc}	573112	1		245 9,9		561549	-
1.9 TDi 4Motion  16"			09/00-10/01	TRW 	20961 17,3	571906 _{jc}	573112	1		255 12		562191	-
1.9 TDi  15"			09/00-05/03	TRW 	20961 17,3	571906 _{jc}	573112	1		245 9,9		561549	-
1.9 TDi 4Motion  15"			09/00-05/03	TRW 	20961 17,3	571906 _{jc} *	573112	1		245 10		562005*	551136*
2.0 TDi			11/03-08/05	TRW 	20961 17,3	571906 _{jc}	573112	1		245 9,9		561549	-
2.5 TDi, 2.5 TDi Sport Syncro			08/98-04/99	TRW 	20961 17,3	571906 _{jc}	573112	1		245 9,9		561549	-
2.5 TDi Sport  16"			09/00-10/01	TRW 	20961 17,3	571906 _{jc}	573112	1		245 9,9		561549	-

Passat Estate/Variant (V) Type 3C5 (05-)

1.6, 1.6 FSi, 2.0 FSi PR code: 1LJ/1LG			08/05-11/10	Ate 	23587 20	-	573128 _{jc}	1		312 25		562387	-
1.4 TSi, 1.8 TSi, 2.0 FSi, 3.2 Fsi (PR1LK)			09/05-	Ate 	23801 20,3	-	573197 _{jc}	1		345 30		562239	-
2.0 Tdi (110cv) PR code: 1LJ/1LG			09/05-07/10	Ate 	23587 20	-	573128 _{jc}	1		312 25		562387	-
2.0 Tdi 16V, 2.0 TDi DSG, 2.0 TDi PF			03/05-	Ate 	23587 20	-	573128 _{jc}	1		312 25		562387	-
1.4 TSi, 1.6, 1.6 FSi, 1.8 TSi, 2.0 FSi			08/05-	TRW 	23914 17,2	573158 _{jc}	-	-		282 12		562258	-
2.0 FSi T, 3.2 Fsi, 3.6 R36 /4Motion PR 2 EA, 2EL			08/05-11/10	TRW 	23914 17,2	573158 _{jc}	-	-		310 22		562432	-
2.0 Tdi (80/110cv)			09/05-07/10	TRW 	23914 17,2	573158 _{jc}	-	-		282 12		562258	-
2.0 TDi, 2.0 TDi DSG, 2.0 TDi PF			09/05-	TRW 	23914 17,2	573158 _{jc}	-	-		282 12		562258	-

Passat (VI) see 3C2/3C5

* Kit disc



VOLKSWAGEN

Phaeton

3.2 /Long PR 1 LX ® ch.3 D3004276			05/02-12/02	TRW	23280 17,5	-	573064	-		323 30	562175	-
3.2 /Long PR 1ZL, 1ZK			01/03-05/04	TRW	23280 17,5	-	573064	-		360 34	562517	-
3.2 /Long 4Motion, 4.2 /Long PR: 1ZL/1ZK			05/03-	Ate	23683 20,5	-	573207_{jc}	2		360 34	562517	-
5.0 Tdi, 6.0 /Long PR 1LC			05/02-	Bre	23691 17	573195_{jc}	-	2		364 34	-	-
3.0 TDi PF PR 1ZL, 1ZK			08/03-	Ate	23683 20,5	-	573207_{jc}	2		360 34	562517	-
4.9 Tdi, 6.0 W12			11/02-10/06	Bre	23691 17	573195_{jc}	-	2		364 34	-	-
PR 1 KD			05/02-	TRW	23326 17,4	-	573225	2		280 22	562514	-
PR 1 KP			05/03-	TRW	23326 17,4	-	573225	2		310 22	562518	-
PR 1 KY			05/02-	TRW	23326 17,4	-	573225	2		335 22	-	-

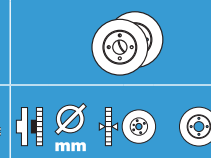
Polo (II) Type 801/802/803/867/868/871/872/873 (81-94)

1.0, 1.1 , 1.3			10/81-02/85	Ate	20228 15	571221	-	-		239 10	561087	-
1.0			03/85-09/90	Ate	20889 17,3	571315	-	-		239 10	561087	551006
1.0, 1.3, 1.4			08/92-08/94	Ate	20887 17,3	571848	-	-		239 10	561087	-
1.3			03/85-09/90	Ate	20889 17,3	571315	-	-		239 10	561087	551006
1.3 G40 GTi			08/86-09/94	Ate	20887 15	571316	-	-		239 20	561178	-
1.3 D , 1.4 D			08/85-09/90	Ate	20889 17,3	571315	-	-		239 10	561087	551006

Polo (III) Type 6N1/6N2/9N1 (94-01)

1.0, 1.3, 1.6 (+/-)ABS			09/94-01/95	Ate	20887 17,3	571848	-	-		239 10	561980	-
1.0, 1.3, 1.4, 1.6 (+/-)ABS			02/95-07/96	Ate	20887 17,3	571848	-	-		239 18	561981	-
1.0, 1.4, 1.6 (+/-)ABS			08/96-08/99	Ate	21866 17,3	571923	573111	1		239 18	561981	-
1.4			04/96-08/99	TRW	21945 16	571969	-	-		256 20	561448	-
1.4			09/99-10/01	Ate	21866 15,3	571939	-	-		239 20	561178	551185
1.4 (+)ABS			09/99-10/01	TRW	21945 16	571969	-	-		256 20	561448	-
1.6 CL GTi 16 V (+)ABS			09/98-08/99	TRW	21945 16	571969	-	-		256 25	562209	-
1.4 TDi			09/00-10/01	TRW	21945 16	571969	-	-		256 20	561448	-
1.7 SDi, 1.9 SDi (+/-)ABS			04/97-04/98	Ate	21866 17,3	571923	573111	1		239 18	561981	-
1.9 D (+/-)ABS			09/94-01/95	Ate	20887 17,3	571848	-	-		239 10	561980	-
1.9 D (+/-)ABS			02/95-12/95	Ate	20887 17,3	571848	-	-		239 18	561981	-
1.9 SDi			05/00-10/01	Ate	21866 15,3	571939	-	-		239 18	561981	-
1.9 SDi			04/01-10/01	Ate	21974 19,7	571985_{jc}	571971_{jc}	1		256 21,9	562040*	551188*
1.9 TDi			04/01-10/01	Ate	21974 19,7	-	571971_{jc}	1		280 22	562039	551129
			04/96-10/01	TRW	20961 17,3	571906_{jc}	573112	1		232 9	562171	-
1.4 (+)ABS (-)1.9 TDi			09/99-10/01	TRW	20961 17,3	571906_{jc}	573112	1		232 9	562171	-
1.6 16V (-)ABS			01/97-10/99	TRW	20961 17,3	571906_{jc}	573112	1		226 10,1	561460¹	-
1.9 TDi			04/01-10/01	TRW	20961 17,3	571906_{jc}	573112	1		232 9	562053	-

1 = (+)ABS ring 562372
* Kit disc



VOLKSWAGEN

Polo (IV) Type 9A2/9N1/9N2 (01-05)

1.0, 1.4 PR code:9U0/9U01			02/03-10/03	TRW	23581 18	573101 573127	1		288 25		562041	-
1.2, 1.4, 1.9 D PR code:1LM/1ZN/9U1			11/01-05/09	Ate	21866 17,3	- 573111	1		239 18		562307	-
1.4 FSi			03/02-05/05	Ate	21974 19,7	- 571971_{jc}	1		256 21,9		562040	551123 ^e
1.4, 1.6, 2.0 PR code:9U0/9U01			07/03-05/09	TRW	23581 18	573101 573127	1		288 25		562041	-
1.4 TDi			11/01-05/09	Ate	21974 19,7	- 571971_{jc}	1		256 21,9		562040	551138
1.9 TDi PR code:9U0/9U01			11/01-07/02	TRW	23581 18	573101 573127	1		288 25		562041	-
			11/01-05/05	TRW	20961 17,3	571906_{jc} 573112	1		232 9		562053	-

Polo (IV) Type 9N3 (05-05.09)

1.4, 1.4 FSi			06/05-05/09	Ate	21974 19,7	- 571971_{jc}	1		256 21,9		562040	551123 ^e
1.8 GTi			08/05-05/09	TRW	23581 18	573101 573127	1		288 25		562041	-
1.4 TDi, 1.4 TDi PF			06/05-05/09	Ate	21974 19,7	- 571971_{jc}	1		256 21,9		562040	551123 ^e
1.9 SDi, 1.9 TDi			06/05-05/09	Ate	21974 19,7	- 571971_{jc}	1		256 21,9		562040	551138
1.9 TDi, 1.9 TDi PF			06/05-05/09	TRW	23581 18	573101 573127	1		288 25		562041	-
1.4, 1.4 Fsi, 1.8 GTi			06/05-05/09	TRW	20961 17,3	571906_{jc} 573112	1		232 9		562053	-
1.4 TDi, 1.4 TDi PF			06/05-05/09	TRW	20961 17,3	571906_{jc} 573112	1		232 9		562053	-
1.9 TDi, 1.9 TDi PF			06/05-05/09	TRW	20961 17,3	571906_{jc} 573112	1		232 9		562053	-

Polo (V) Type 6R1 (06.09-)

PR code: 1ZJ			05/09-	Ate	21974 19,7	571985_{jc} 571971_{jc}	1		256 21,9		562040	-
PR code: 1ZC			05/09-	Ate	23587 20	- 573128_{jc}	1		288 25		562041	-
PR code: 1LR/1ZG/1Zj			05/09-	Ate	21974 19,7	571985_{jc} 571971_{jc}	1		256 21,9		562040	-
PR code: 1KK/1KT/2Ej			05/09-	TRW	20961 17,3	571906_{jc} 573112	1		232 9		562053	-
1.4 16 V (100 cv), 1.6 Gti (120cv)			05/09-	TRW	20960 15	571361 -	-		226 10		562372	-

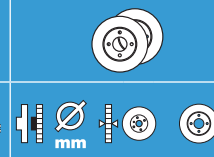
Polo Classic (III) Type 6V2 (96-01)

1.4			05/96-10/96	Ate	20887 17,3	571848 -	-		239 10		561087	-
1.4, 1.6			11/96-08/99	Ate	21866 15,3	571939 -	-		239 20		561178	551185
1.6			05/96-10/96	Ate	21866 19,7	571915 -	-		239 12		561141	-
1.6			11/96-08/99	TRW	21945 16	571969 -	-		256 20		561448	-
1.7 SDi, 1.9 SDi, 1.9 TDi (+/-)ABS			12/97-08/99	Ate	21866 15,3	571939 -	-		239 20		561178	551185
1.9 SDi			11/95-04/96	TRW	20168 19,6	571357 571856	2		239 12		561141	-
1.9 SDi			05/96-10/96	Ate	20887 17,3	571848 -	-		239 10		561087	-
1.9 TDi			12/97-08/99	TRW	21945 16	571969 -	-		256 20		561448	-
1.9 TDi			12/97-08/99	TRW	20960 15	571361 -	-		226 10,1		561460¹	-
1.9 TDi			09/99-09/01	TRW	20961 17,3	571906_{jc} 573112	1		232 9		562171	-

Polo Estate/Variant (III) Type 6V5 (96-01)

1.4, 1.6			05/97-08/99	Ate	21866 15,3	571939 -	-		239 20		561178	551185
1.6 (+/-)ABS			05/96-09/97	TRW	21945 16	571969 -	-		256 20		561448	-

1 = (+)ABS ring 562372



VOLKSWAGEN

Polo Estate/Variant (III) Type 6V5 (96-01)

1.6			09/99-09/01	TRW	21945 16	571969	-	-	239 20	561178	-
1.7 SDi, 1.9 SDi/TDi (+/-)ABS			12/97-08/99	TRW	21945 16	571969	-	-	256 20	561448	-
1.9 SDi/TDi			09/99-09/01	Ate	21866 15,3	571939	-	-	239 20	561178	551185
1.9 TDi			09/99-09/01	TRW	21945 16	571969	-	-	239 20	561178	-
1.4, 1.6			09/99-09/01	TRW	20961 17,3	571906 _{jc} 573112	-	1	232 9	562171	-
1.6			05/97-08/99	TRW	20960 15	571361	-	-	226 10,1	561460 ¹	-
1.9 TDi			12/97-08/99	TRW	20960 15	571361	-	-	226 10,1	561460 ¹	551123
1.9 TDi			09/99-09/01	TRW	20961 17,3	571906 _{jc} 573112	-	1	232 9	562171	-

CrossPolo Type 9N3 (06-)

1.4, 1.6			05/06-	Ate	21974 19,7	- 571971 _{jc}	-	1	256 21,9	562040	551123
1.4 GTi			05/06-	TRW	23581 18	573101 573127	-	1	288 25	562041	-
1.4 TDi, 1.9 TDi			06/06-	Ate	21974 19,7	- 571971 _{jc}	-	1	256 21,9	562040	551123
			05/06-	TRW	20961 17,3	- 573112	-	1	232 9	562053	-

Santana, Scirocco (I) see Honeywell Web catalogue

Scirocco (II) Type 533/534 (83-91)

1.8			08/83-07/91	Ate	20887 15	571316	-	-	239 20	561178	-
1.8			08/83-07/91	TRW	20168 16,2	571376	-	-	256 20	561448	-
1.8			08/83-07/91	TRW	20960 15	571361	-	-	226 10,1	561460 ¹	-

Scirocco (III) Type 137 (09.08 ->)

1.4 TSi, 2.0 TSi, 2.0 Tdi (PR code: 1ZE/1ZP/1LJ/1Z)			09-08-	Ate	23587 20	- 573128 _{jc}	-	1	312 25	562387*	-
1.4 TSi, 2.0 TSi, 2.0 Tdi (PR code: 1ZE/1ZP/1LJ/1Z)			09-08-	Ate	23587 20	- 573128 _{jc}	-	1	288 25	562235*	-
1.4 TSi, 2.0 TSi, 2.0 Tdi (PR code: 1KZ/1KE)			09-08-	TRW	23914 17,2	573158 _{jc}	-	-	282 12	562258*	-
1.4 TSi, 2.0 TSi, 2.0 Tdi (PR code: 1KZ/1KE)			09-08-	TRW	23914 17,2	573158 _{jc}	-	-	256 12	562238*	551130
1.4 TSi, 2.0 TSi, 2.0 Tdi (PR code: 1KZ/1KE)			09-08-	TRW	20961 17,3	571906 _{jc}	-	-	253 10	562236*	-
2.0 TFSI			08/08-	Bos	24563 17,7	573312 _{jc}	-	-	271,8 10	562614	-

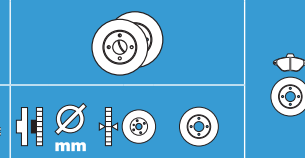
Sharan - Sharan Van /Type 7M6/7M8/7M9 (-4/10)

1.8 T			11/97-04/98	Ate	21624 19,7	571900 _{jc}	-	-	288 25	562043	551130
1.8 T, 2.8 16" ch:-7M1070000			03/00-04/10	Ate	23324 20,3	573022 _{jc}	-	-	288 25	562043	-
1.8 T, 2.8 16" ch:7M2000001-			03/00-04/10	Ate	23269 20,1	- 573047*	-	2	313 26	-	-
2.0 CL, 2.0, 2.8			09/95-04/98	Ate	21624 19,7	571900 _{jc}	-	-	288 25	562043	551130
2.0 16" ch:-7M1070000			03/00-04/10	Ate	23324 20,3	573022 _{jc}	-	-	288 25	562043	-
2.0 16" ch:7M2000001-			03/00-04/10	Ate	23034 19,6	- 573045	-	2	300 26	562382	-
2.0 16"			03/00-04/10	Ate	23418 19,6	- 573206 _{jc}	-	2	300 26	562382	-
1.9 TDi			09/95-04/98	Ate	21624 19,7	571900 _{jc}	-	-	288 25	562043	551130

* 573047 code: PR MC0/MG8/D3A

JURID

* 562235 code: PR 1ZE/1ZP
562236 code: PR 1KD
562238 code: PR 1KE
562258 code: PR 1KZ
562387 code: 1LJ/1ZD
1 = (+)ABS ring 562372



VOLKSWAGEN

Sharan - Sharan Van /Type 7M6/7M8/7M9 (-4/10)

1.9 TDi, 1.9 TDi			05/98-02/00	Ate	23324 20,3	573022 _{jc}	-	-		288 25	562043	-
1.9 TDi ch:-7M1070000			03/00-04/10	Ate	23324 20,3	573022 _{jc}	-	-		288 25	562043	-
1.9 TDi ch:7M2000001-			03/00-04/10	Ate	23034 19,6	-	573045	2		300 26	562382	-
1.9 TDi			03/00-04/10	Ate	23418 19,6	-	573206 _{jc}	2		300 26	562382	-
1.9 TDi 4Motion , 1.9 TDi			03/00-04/10	Ate	23269 20,1	-	573047*	2		300 26	562382	-
1.9 TDi 4Motion , 1.9 TDi			03/00-04/10	Ate	23269 20,1	-	573047*	2		313 26	-	-
1.8 T PR code: MCO/MG8/D3A			11/97-04/98	TRW	23224 16,5	573038*	-	-		268 10	562057*	-
1.8 T, 2.0 , 2.8			03/00-04/10	TRW	23516 17,2	-	573065 _{jc}	1		268 10	562057*	-
2.0 CL CL/Carat PR code: MCO/MG8/D3A			09/95-04/98	TRW	23224 16,5	573038*	-	-		268 10	562057*	-
2.0 PR code: MCO/MG8/D3A			03/00-04/10	TRW	23224 16,5	573038*	-	-		268 10	562057*	-
2.8 PR code: MCO/MG8/D3A			09/95-04/98	TRW	23224 16,5	573038*	-	-		268 10	562057*	-
1.9 TDi			09/95-04/98	TRW	20961 17,3	571906 _{jc}	-	-		268 10	562057*	-
1.9 TDi 4Motion			03/00-04/10	TRW	23224 16,5	573038*	-	-		294 13,5	562448	-
1.9 TDi ch:-7M1070000			03/00-04/10	TRW	23516 17,2	-	573065 _{jc}	1		268 10	562057*	-

Sharan - Sharan Type 7N (09/10-)

1.4 16S, 2.0 16S, 2.0 TDi, PR 1LJ			09/10-	Ate	24332 20	-	573246 _{jc}	1		312 25	562387	-
1.4 16S, 2.0 16S, 2.0 TDi, PR 1LW			09/10-	TRW	- - -	-	-	-		314 30	562688	-
1.4 16S, 2.0 16S, 2.0 TDi, PR 1LJ			09/10-	TRW	23914 17,2	573158 _{jc}	-	-		282 12	562258	-

Tiguan (5N)

1.4 TSi, 2.0 TSi, 2.0 TDi			10/07-	Ate	24332 20	-	573246 _{jc}	-		312 25	562387	-
1.4 TSi, 2.0 TSi, 2.0 TDi			10/07-	TRW	23914 17,2	573158 _{jc}	-	-		282 12	562258	-

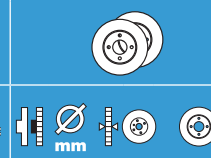
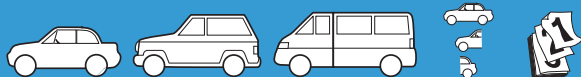
Touareg Type 7LA/LA6 (11/02-05/10)

3.2 /Sport, 3.6, 4.2 /Sport /			11/02-05/04	Bre	- 16,6	573376	-	-		330 32	562336	-
3.2 /Sport, 3.6, 4.2 /Sport /			11/02-05/04	Bre	- 16,6	573376	-	-		330 32	562338	-
3.2 /Sport, 3.6 FSi / PR 1 LE			06/05-05/10	Bre	24098 16,5	573296 _{jc}	-	-		330 32	562336	-
3.2 /Sport, 3.6 FSi / PR 1 LE			06/05-05/10	Bre	24098 16,5	573296 _{jc}	-	-		330 32	562338	-
4.2 /Sport /			12/06-05/10	Bre	24098 16,5	573296 _{jc}	-	-		330 32	-	-
4.2 /Sport /			12/06-05/10	Bre	24098 16,5	573296 _{jc}	-	-		330 32	-	-
6.0 /Sport / PR 1 LF			06/05-11/06	Bre	23693 16,6	573282 _{jc}	-	-		350 34	562360	-
6.0 /Sport / PR 1 LF			06/05-11/06	Bre	23693 16,6	573282 _{jc}	-	-		350 34	562359	-
2.5 TDi R5, 2.5 TDi, 2.5 TDi PF (PR 1LB)			02/03-11/06	Ate	23468 19	-	573159 _{jc}	1		308 29,5	562234	-
2.5 TDi PF, 3.2, 3.6, 4.2 PR 1LB			12/06-05/10	Ate	23468 19	-	573159 _{jc}	1		308 29,5	562234	-
3.0 TDi PF / (PR:1LF)			11/04-05/05	Bre	23693 16,6	573282 _{jc}	-	2		350 34	562360	-
3.0 TDi PF / (PR:1LF)			11/04-05/05	Bre	23693 16,6	573282 _{jc}	-	2		350 34	562359	-
3.0 TDi PF /			06/05-05/10	Bre	24098 16,5	573296 _{jc}	-	2		330 32	-	-

* 573038 code: PR MCO/MG8/D3A
573047 code: PR MCO/MG8/D3A

JURID

* 562057 code: PR MF7/ML1/M3L/D3E



VOLKSWAGEN

Touareg Type 7LA/LA6 (11/02-05/10)

3.0 TDi PF /			06/05-05/10	Bre	24098 16,5	573296 _{jc}	-	2		330 32		-	-
5.0 TDi V10 TDi PF, 6.0 W12 /			06/05-05/10	Bre	24295 16,1	573329 _{jc}	-	2		350 34		562360	-
5.0 TDi V10 TDi PF, 6.0 W12 /			06/05-05/10	Bre	24295 16,1	573329 _{jc}	-	2		350 34		562359	-
PR 1 KE			01/03-05/10	Ate	24367 19,1	-	573301	-		314 22		562603	-
PR 1 KF			06/05-05/10	Bre	23694 16,7	573227 _{jc}	-	-		330 28		562393*	-
PR 1 KQ			06/05-05/10	Bre	24097 17,1	573297 _{jc}	-	-		330 28		562393*	-
PR 1 KD, 2 ED			11/02-05/10	Bre	24296 16,6	573339 _{jc}	-	-		358 28		562513	-

Touareg II Type 7P5 (06/10-)

PR 1 LC, 1LE			06/10-	Bre	24098 16,5	573296 _{jc}	-	-	-	-	-	-	-
PR 1 LG, , 1LJ, 1LW			06/10-	Bre	24295 16,1	573329 _{jc}	-	-	-	-	-	-	-
PR 1 KJ, 1KQ, 2 EG			06/10-	Bre -	-	-	-	-		330 28		562393	-

Touran Type 1T1/1T2 (02/03-05/10)

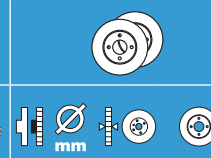
1.4 FSi 15"			12/06-05/10	Ate	23587 20	-	573128 _{jc}	1		288 25		562235	-
1.4 FSi 16", 1.6 FSi 16"			12/06-05/10	Ate	23587 20	-	573128 _{jc}	1		312 25		562387	-
1.6 FSi 15"			02/03-05/10	Ate	23587 20	-	573128 _{jc}	1		288 25		562235	-
2.0 FSi			08/03-11/06	Ate	23587 20	-	573128 _{jc}	1		288 25		562235	-
1.9 TDi, 1.9 TDiPF 15"			02/03-11/06	Ate	23587 20	-	573128 _{jc}	1		288 25		562235	-
1.9 TDiPF, 2.0 TDi, 2.0 TDiPF 16"			12/06-05/10	Ate	23587 20	-	573128 _{jc}	1		312 25		562387	-
2.0 TDi, 2.0 TDi 15" TDiPF 15"			02/03-11/06	Ate	23587 20	-	573128 _{jc}	1		288 25		562235	-
2.0 EcoFuel 15" LPG prepared			12/06-05/10	Ate	23587 20	-	573128 _{jc}	1		288 25		562235	-
2.0 EcoFuel 16" LPG prepared			12/06-05/10	Ate	23587 20	-	573128 _{jc}	1		312 25		562387	-
1.4 FSi 15"			12/06-05/10	TRW	23914 17,2	573158 _{jc}	-	-		256 12		562238	-
1.4 FSi 16", 1.6 FSi 16"			12/06-05/10	TRW	23914 17,2	573158 _{jc}	-	-		282 12		562258	-
1.6 FSi			02/03-11/06	TRW	23914 17,2	573158 _{jc}	-	-		256 12		562238	-
1.6 FSi 15"			12/06-05/10	TRW	23914 17,2	573158 _{jc}	-	-		256 12		562238	-
2.0 FSi			08/03-11/06	TRW	23914 17,2	573158 _{jc}	-	-		256 12		562238	-
1.9 TDi TDiPF 15"			02/03-11/06	TRW	23914 17,2	573158 _{jc}	-	-		256 12		562238	-
1.9 TDiPF 16", 2.0 TDi, 2.0 TDiPF 16"			12/06-05/10	TRW	23914 17,2	573158 _{jc}	-	-		282 12		562258	-
2.0 TDi TDi 15" TDiPF 15"			02/03-11/06	TRW	23914 17,2	573158 _{jc}	-	-		256 12		562238	-
2.0 EcoFuel 15" LPG prepared			12/06-05/10	TRW	23914 17,2	573158 _{jc}	-	-		256 12		562238	-
2.0 EcoFuel 16" LPG prepared			12/06-05/10	TRW	23914 17,2	573158 _{jc}	-	-		282 12		562258	-

Touran Type 1T3 (05/10-)

1.2 TSi, 1.4 TSi, 1.6 TDi, 2.0 TD PR 1ZE, 1ZP			06/10-	Ate	23587 20	-	573128 _{jc}	1		288 25		562235	-
1.2 TSi, 1.4 TSi, 1.6 TDi, 2.0 TD PR 1LJ, 1ZD			06/10-	Ate	23587 20	-	573128 _{jc}	1		312 25		562387	-
PR 1KS, 1KT			06/10-	Bos	24563 17,7	573312 _{jc}	-	-		271,8 10		562614	-

* 562393 code: PR 1KF/1KQ





VOLKSWAGEN

Up!

1.0			04/12-	Ate	21974 19,7	571985 _{jc}	-	-		262 22	562727	-
-----	--	--	--------	-----	------------	----------------------	---	---	--	--------	--------	---

Vento (I) Type 1H2 (91-98)

1.4, 1.6, 1.8			11/91-07/98	VW	20887 19,7	571317	-	-		239 12	561141	551007
1.4, 1.8			08/95-04/96	Ate	21866 19,7	571915	-	-		239 12	561141	-
1.6 GL			07/94-07/95	TRW	20168 19,6	571357	571856	2		256 13	561491	551099
1.6 GT			07/94-07/95	TRW	20168 16,2	571376	-	-		256 20	561448	-
1.6 GL			08/95-12/97	Ate	21866 19,7	571915	-	-		239 12	561141	-
1.6, 1.6 GT, 1.8 GT/GTX CL/GL, 2.0 GL			05/96-07/97	TRW	21945 16	571969	-	-		256 20	561448	-
1.8			11/91-07/95	TRW	20168 16,2	571376	-	-		256 20	561448	-
1.8			07/94-12/94	TRW	20168 19,6	571357	571856	2		256 13	561491	551099
2.0, 2.8 VR6			11/91-06/94	TRW	20168 19	-	571856	2		280 22	561619	-
2.0 GL			07/94-07/95	TRW	20168 16,2	571376	-	-		256 20	561448	-
2.0			08/95-04/96	TRW	20168 19,6	571357	571856	2		280 22	561619	-
2.0			08/95-12/97	TRW	20168 19,6	571357	571856	2		256 13	561491	551099
2.0 GT, 2.8 VR6			05/96-07/97	TRW	20168 19	-	571856	2		288 25	561856	-
1.9 D TD			11/91-06/94	VW	20887 19,7	571317	-	-		239 12	561141	551007
1.9 TDi			07/94-04/96	TRW	20168 19,6	571357	571856	2		256 13	561491	551099
1.9 SDi, 1.9 D			08/95-07/97	Ate	21866 19,7	571915	-	-		239 12	561141	-
1.9 D, 1.9 TD, 1.9 TDi			05/96-10/96	TRW	21945 16	571969	-	-		256 20	561448	-
1.9 D SDi			11/96-07/97	Ate	21866 15,3	571939	-	-		239 20	561178	551185
1.6, 1.8, 2.0			07/94-07/95	TRW	20960 15	571361	-	-		226 10,1	561460 ¹	-
2.0 GT/GTX, 2.8 VR6			11/91-06/94	TRW	20960 15	571361	-	-		226 10	561620 ²	-
1.9 TDi			11/91-06/94	TRW	20960 15	571361	-	-		226 10	561620 ²	-
1.9 TDi			07/94-04/96	TRW	20960 15	571361	-	-		226 10,1	561460 ¹	-

VOLKSWAGEN

VUL

Caddy Pick-Up (I)

1.6 D			10/82-07/90	VW	20887 19,7	571317	-	-		239 12	561141	551007
-------	--	--	-------------	----	------------	--------	---	---	--	--------	--------	--------

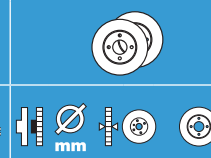
Caddy Pick-Up (II)

1.6, 1.9 SD			06/96-12/00	TRW	20861 17,5	571540	-	-		236 13	562073	-
-------------	--	--	-------------	-----	------------	--------	---	---	--	--------	--------	---

Caddy (II)

1.4, 1.6 code:PR 1LL			11/95-03/96	TRW	20168 19,6	571357	571856	2		256 13	561491	551099
1.4, 1.6 code:PR 1LY,1ZK,1ZE			04/96-04/99	TRW	21945 16	571969	-	-		256 20	561448	-
1.7 SDi, 1.9 SD/SDi, 1.9 TDi, 1.9 SD/SDi code:PR 1LY,1ZK,1ZE			10/96-04/99	TRW	21945 16	571969	-	-		256 20	561448	-
1.9 SD/SDi code:PR 1LL			11/95-02/96	TRW	20168 19,6	571357	571856	2		256 13	561491	551099

1 = (+)ABS ring 562372
2 = (+)ABS ring 562370



VOLKSWAGEN

VUL

Caddy (III)

1.4, 1.6 code:PR 1ZM			02/04-05/06	Ate	21974 19,7	-	571971 _{jc}	1		280 22		562237	-
1.6 code:PR 1ZE			02/04-05/05	Ate	23587 20	-	573128 _{jc}	1		288 25		562235	-
1.6 code:PR 1ZM			06/05-	Ate	21974 19,7	-	571971 _{jc}	1		280 22		562237	-
1.6 code:PR 1ZE			06/05-	Ate	23587 20	-	573128 _{jc}	1		288 25		562235	-
1.9 TDi TDi PF code:PR 1ZE			02/04-	Ate	23587 20	-	573128 _{jc}	1		288 25		562235	-
2.0 SDi SDi PF code:PR 1ZM			02/04-	Ate	21974 19,7	-	571971 _{jc}	1		280 22		562237	-
PR 1ZE, 1LJ			02/04-	TRW	23914 17,2	573158 _{jc}	-	-		256 12		562238	-

Caddy (IV)

1.2 TSi, 1.4, 1.6, 1.6 TDi, 2.0 (110cv) 2.0 TDi PR 1ZM, 1ZF			09/10-	Ate	21974 19,7	-	571971 _{jc}	-		280 22		562237	-
1.2 TSi, 1.4, 1.6, 1.6 TDi, 2.0 (110cv), 2.0 TDi PR 1ZE			09/10-	Ate	23587 20	-	573128 _{jc}	-		288 25		562235	-
1.6 BiFuel, 1.6 TDi, 2.0 (110cv), 2.0 TDi PR 1LJ, 1ZA			09/10-	Ate	23587 20	-	573128 _{jc}	-		312 25		562387	-
2.0 TDi			09/10-	Bos	24563 17,7	573312 _{jc}	-	-		271,8 10		562614	-

Crafter 30/35

2.0 TDi/4Motion, 2.5 TDi 3,0t / 3,5t PR OWC, OWL			04/06-	Bre	29192 20,9	573508	-	-		300 28		562485	-
2.0 TDi/4Motion, 2.5 TDi 3,0t / 3,5t PR OWC, OWL			04/06-	Bos	29190 19	573519	-	581404		298 16		562486	-

Crafter 50

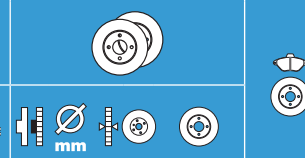
2.5 TDi 5,0t			04/06-	Bre	29200 20,7	573509	-	-		300 28		562485	-
2.5 TDi 5,0t PR OWF			04/06-	Bos	- 29217 20,7	573510	-	-		303 28		562487	-

Golf Van (Hatchback) (II)

1.3 (+)			08/83-07/90	VW	20887 19,7	571317	-	-		239 12		561141	551007
1.3 (+)			08/83-07/90	Ate	20889 17,3	571315	-	-		239 10		561087	551006
1.6 CL, 1.8 CL			08/86-07/91	VW	20887 19,7	571317	-	-		239 12		561141	551007
1.6 TD, 1.6 D (+)			08/83-07/88	Ate	20889 17,3	571315	-	-		239 10		561087	551006
1.6 D			08/88-07/91	VW	20887 19,7	571317	-	-		239 12		561141	551007
1.6 TD, 1.6 D			08/89-07/90	VW	20887 19,7	571317	-	-		239 12		561141	551007

Golf Van (Hatchback) (III)

1.4 CL, 1.6 CL, 1.8 CL			08/91-07/95	VW	20887 19,7	571317	-	-		239 12		561141	551007
1.4 CL, 1.8 CL, 2.0 CL			08/95-08/96	TRW	21945 16	571969	-	-		256 20		561448	-
1.4 CL, 1.6 CL			08/95-09/97	Ate	21866 19,7	571915	-	-		239 12		561141	-
1.4 CL (+)ABS			09/96-09/97	Ate	21866 15,3	571939	-	-		239 20		561178	551185
1.8 CL, 1.8 CL (+)ABS			08/95-04/96	TRW	20168 19,6	571357	571856	2		256 13		561491	551099
2.0 CL/GTi, 2.0 CL			08/91-09/92	TRW	20168 16,2	571376	-	-		256 20		561448	-



VOLKSWAGEN

VUL

Golf Van (Hatchback) (III)

2.0 GTi			08/91-09/92	TRW	20168 19	-	571856	2		280 22		561619	-
2.8 VR6			08/91-09/92	TRW	20168 19	-	571856	2		280 22		561619	-
2.8 VR6			08/95-09/97	TRW	20168 19	-	571856	2		288 25		561856	-
1.9 D /CL			08/91-07/95	VW	20887 19,7	571317	-	-		239 12		561141	551007
1.9 TDi			08/91-07/95	TRW	20168 19,6	571357*	571856	2		256 13		561491*	551099*
1.9 SDi (+)ABS, 1.9 TDi			08/95-07/96	TRW	21945 16	571969	-	-		256 20		561448	-
1.9 SDi, 1.9 TD			08/95-09/97	Ate	21866 19,7	571915	-	-		239 12		561141	-
1.9 SDi (+)ABS			08/96-09/97	Ate	21866 15,3	571939	-	-		239 20		561178	551185
1.8 CL (+/-)ABS			08/95-09/97	TRW	20960 15	571361	-	-		226 10,1		561460¹	-
2.0 CL/GTi, 2.0 CL (+/-)ABS			08/91-09/92	TRW	20960 15	571361	-	-		226 10,1		561460¹	-
2.0 GTi, 2.8 VR6			08/91-09/92	TRW	20960 15	571361	-	-		226 10		561620²	-

Golf Van (Variant) (III)

1.4 CL			05/93-07/95	VW	20887 19,7	571317	-	-		239 12		561141	551007
1.4 CL (+)ABS, 1.8 CL			08/95-08/96	TRW	21945 16	571969	-	-		256 20		561448	-
1.4 CL, 1.8 CL			08/95-12/99	TRW	20168 19,6	571357*	571856	2		256 13		561491*	551099*
1.4 CL (+)ABS			09/96-12/99	Ate	21866 15,3	571939	-	-		239 20		561178	551185
1.9 TDi, 1.9 SDi			08/93-07/96	TRW	20168 19,6	571357*	571856	2		256 13		561491*	551099*
1.9 TDi			05/96-12/99	TRW	21945 16	571969	-	-		256 20		561448	-
1.9 TDi			08/93-07/96	TRW	20960 15	571361	-	-		226 10,1		561460¹	-

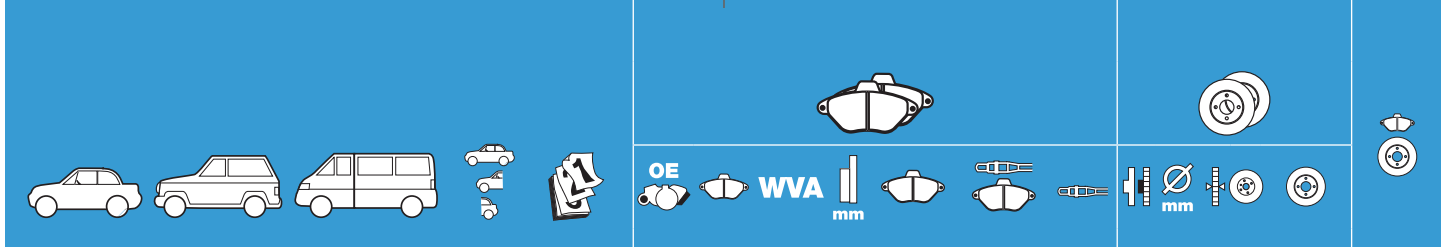
Golf Van (Hatchback) (IV)

1.9 TDi			10/97-04/99	Ate	21974 19,7	571985_{jc}*	571971_{jc}	1		280 22		562039*	551137*
1.9 TDi			05/99-05/01	Ate	21974 19,7	-	571971_{jc}	1		280 22		562039	551129
1.9 SDi			06/01-02/03	Ate	21974 19,7	-	571971_{jc}	1		256 21,9		562040	551123
1.9 TDi 4Motion (+)FWD			06/01-02/03	Ate	21938 20,4	-	571982	2		288 25		562041	-
1.9 TDi			10/97-04/99	TRW	20961 17,3	571906_{jc}	573112	1		232 9		562053	-
1.9 TDi 4Motion			09/00-05/01	TRW	20961 17,3	571906_{jc}	573112	1		239 9		562177	-
1.9 SDi			06/01-02/03	TRW	20961 17,3	571906_{jc}	573112	1		232 9		562053	-

Golf Van (Variant) (IV)

1.6			01/00-02/03	Ate	21974 19,7	-	571971_{jc}	1		280 22		562039	551129
1.9 SDi			05/99-05/01	Ate	21974 19,7	-	571971_{jc}	1		256 21,9		562040	551123
1.9 TDi			05/99-05/01	Ate	21974 19,7	-	571971_{jc}	1		280 22		562039	551129
1.9 TDi			08/01-02/03	Ate	21938 20,4	-	571982	2		288 25		562041	-
1.6			01/00-02/03	TRW	20961 17,3	571906_{jc}	573112	1		232 9		562053	-
1.9 SDi			05/99-05/01	TRW	20961 17,3	571906_{jc}	573112	1		232 9		562053	-
1.9 TDi			05/99-05/01	TRW	20961 17,3	571906_{jc}	573112	1		232 9		562053	-
1.9 SDi			06/01-	TRW	20961 17,3	571906_{jc}	573112	1		232 9		562053	-

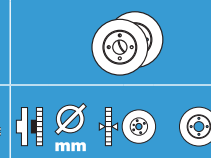
1 = (+)ABS ring 562372
 2 = (+)ABS ring 562370
 * Kit disc



VOLKSWAGEN VUL

Golf Van (Variant) (IV)													
1.9 TDi			03/03-	TRW	20961	17,3	571906 _{jc}	573112	1		239 9	562177	-
LT 28 (I)													
2.0 D			04/75-02/81	Ate	20280	18,5	571255	-	-		281 20	561109 ^e	-
2.0 D			03/81-11/82	Ate	20280	18,5	571255	-	-		281 20	561308	-
2.4 D, 2.7 D			04/75-02/81	Ate	20280	18,5	571255	-	-		281 20	561109 ^e	-
2.4 D, 2.7 D			03/81-11/82	Ate	20280	18,5	571255	-	-		281 20	561308	-
LT 28 (II)													
2.4, 2.4 D TD			12/82-04/96	Ate	20280	18,5	571255	-	-		281 20	561308	-
LT 28 (III)													
2.3			05/96-11/01	Ate	21576	20,5	571844	-	587010		276 22	562086	551156
2.5 TDi, 2.5 SDi, 2.8 TDi			05/96-04/01	Ate	21576	20,5	571844	-	587010		276 22	562086	551156
2.5 TDi, 2.8 TDi			05/01-05/03	Ate	21576	20,5	571844	-	587010		276 22	562483	-
2.3			05/96-11/01	Ate	21621	17	571846	-	587010		258 12	562473 ¹	-
2.5 TDi, 2.5 SDi, 2.8 TDi			05/96-04/01	Ate	21621	17	571846	-	587010		258 12	562473 ¹	-
2.5 TDi, 2.8 TDi			05/01-05/03	Ate	21621	17	571846	-	587010		258 12	562473	-
LT 31 (I)													
2.0			04/75-02/81	Ate	20280	18,5	571255	-	-		281 20	561109 ^e	-
2.4 D, 2.7 D			04/75-02/81	Ate	20280	18,5	571255	-	-		281 20	561109 ^e	-
2.7 D			03/81-11/82	Ate	20280	18,5	571255	-	-		281 20	561308	-
LT 35 (I)													
2.0			04/75-02/81	Ate	20280	18,5	571255	-	-		281 20	561109 ^e	-
2.0			03/81-11/82	Ate	20280	18,5	571255	-	-		281 20	561308	-
2.4 D, 2.7 D			04/75-02/81	Ate	20280	18,5	571255	-	-		281 20	561109 ^e	-
2.4 D, 2.7 D			03/81-11/82	Ate	20280	18,5	571255	-	-		281 20	561308	-
LT 35 (II)													
2.4			08/88-07/94	Ate	20280	18,5	571255	-	-		281 20	561308	-
2.4 D TD			08/88-07/94	Ate	20280	18,5	571255	-	-		281 20	561308	-
LT 35 (III)													
2.3			05/96-04/01	Ate	21576	20,5	571844	-	587010		276 22	562086	-
2.3			05/01-11/01	Ate	21576	20,5	571844	-	587010		276 22	562483	-
2.5 TDi SDi, 2.8 TDi			05/96-04/01	Ate	21576	20,5	571844	-	587010		276 22	562086	-
2.5 TDi, 2.8 TDi			05/01-05/03	Ate	21576	20,5	571844	-	587010		276 22	562483	-
2.3			05/96-05/98	Ate	21592	18,5	571910	-	587010		272 16	562471	-
2.3			06/98-04/01	Bos	23021	19	571950	-	587010		272 16	562471	-

1 = 05/01 ->



VOLKSWAGEN

VUL

LT 35 (III)

2.3			05/01-11/01	Ate		21592 18,5	571910	-	587010		272 16		562482	-
2.5 TDi, 2.5 SDi, 2.8 TDi			05/96-05/98	Ate		21592 18,5	571910	-	587010		272 16		562471	-
2.5 SDi, 2.5 TDi, 2.8 TDi			06/98-04/01	Bos		23021 19	571950	-	587010		272 16		562471	-
2.5 TDi, 2.8 TDi			05/01-05/03	Ate		21592 18,5	571910	-	587010		272 16		562482	-

LT 40 (I)

2.0			04/75-02/81	Ate		20280 18,5	571255	-	-		281 20		561109^e	-
2.0			03/81-11/82	Ate		20280 18,5	571255	-	-		281 20		561308	-
2.4			04/75-02/81	Ate		20280 18,5	571255	-	-		281 20		561109^e	-
2.4 D			03/81-11/82	Ate		20280 18,5	571255	-	-		281 20		561308	-

LT 40 (II)

2.4			12/82-07/91	Ate		20280 18,5	571255	-	-		281 20		561308	-
2.4 D, 2.4 TD			12/82-07/91	Ate		20280 18,5	571255	-	-		281 20		561308	-

LT 45 (I)

2.0			04/75-02/81	Ate		20280 18,5	571255	-	-		281 20		561109^e	-
2.0			03/81-11/82	Ate		20280 18,5	571255	-	-		281 20		561308	-
2.4 D			04/75-02/81	Ate		20280 18,5	571255	-	-		281 20		561109^e	-
2.4 D			03/81-11/82	Ate		20280 18,5	571255	-	-		281 20		561308	-
2.4			12/82-07/91	Ate		20280 18,5	571255	-	-		281 20		561308	-
2.4 D			12/82-07/91	Ate		20280 18,5	571255	-	-		281 20		561308	-

LT 46 (III)

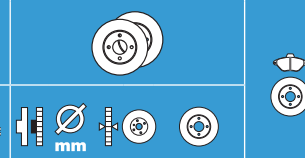
2.3			12/96-04/01	Per		29076 17	573504	-	587010		276 22		567760	-
2.3			05/01-11/01	Per		29076 17	573504	-	587010		276 22		562483	-
2.5 TDi			12/96-05/99	Per		29076 17	573504	-	587010		276 22		567760	-
2.5 TDi, 2.8 TDi			05/01-06/06	Per		29076 17	573504	-	587010		276 22		562483	-
2.5 TDi, 2.8 TDi			02/02-07/06	Per		29153 20	573515	-	587010		276 22	-	-	-
2.3 i, 2.5 TDi			12/96-04/01	Per		29076 17	573504	-	587010		285 22		562475	-
2.3 TDi, 2.5 TDi, 2.8 TDi			05/01-06/06	Per		29076 17	573504	-	587010		285 22		562475	-

LT 50 (II)

2.4			12/82-07/91	Ate		20280 18,5	571255	-	-		281 20		561308	-
2.4 D, TD			12/82-07/91	Ate		20280 18,5	571255	-	-		281 20		561308	-

LT 55 (II)

2.4			08/85-07/91	Ate		20280 18,5	571255	-	-		281 20		561308	-
2.4 TD, 2.4 D			08/85-07/91	Ate		20280 18,5	571255	-	-		281 20		561308	-



VOLKSWAGEN

VUL

Passat Van (II) Type 312/315 (88-93)

1.6 CL			04/88-07/91	VW	20887 19,7	571317	-	-		256 13		561491	-
1.6 CL (+)ABS, 1.8 CL			04/88-07/91	TRW	20168 19,6	571357*	571856	2		256 13		561491*	551099*
1.8 CL (+)ABS			04/88-12/89	TRW	20168 16,2	571376	-	-		256 20		561448	-
1.8 G60 GT Syncro			09/89-07/92	TRW	20168 19,6	571357	571856	2		280 22		561608	-
2.0 CL, 2.0 GL			04/88-12/89	TRW	20168 16,2	571376	-	-		256 20		561448	-
2.0 CL Syncro			09/89-07/92	TRW	20168 16,2	571376	-	-		256 20		561448	-
1.6 TD, 1.9 TD			04/88-09/93	TRW	20168 19,6	571357*	571856	2		256 13		561491*	551099*
1.8 CL (+)ABS			04/88-12/89	TRW	20960 15	571361	-	-		226 10,1		561460¹	-
1.8 G60 GT Syncro, 2.0 CL Syncro			09/89-07/92	TRW	20960 15	571361	-	-		239 10		561087	-
2.0 CL, 2.0 GL			04/88-12/89	TRW	20960 15	571361	-	-		226 10,1		561460¹	-

Passat Van (III) Type 3A2 / 3A5 (93-97)

1.8 CL			10/93-07/95	TRW	20168 19,6	571357*	571856	2		256 13		561491*	551099*
2.0 CL Syncro, 2.0 CL FWD			08/93-04/97	TRW	20168 16,2	571376	-	-		256 20		561448	-
1.9 TD			10/93-07/95	TRW	20168 19,6	571357*	571856	2		256 13		561491*	551099*
1.8 CL, 2.0 CL			08/95-10/96	TRW	20960 15	571361	-	-		226 10,1		561460¹	-
2.0 CL Syncro			08/93-04/97	TRW	20960 15	571361	-	-		239 10		561087	-
1.9 TD			08/95-10/96	TRW	20960 15	571361	-	-		226 10,1		561460¹	-

Polo Van (Hatchback) (II) Type 801/803/811 (85-94)

1.0, 1.3			08/85-07/92	Ate	20889 17,3	571315	-	-		239 10		561087	551006
1.3			08/92-08/94	Ate	20887 17,3	571848	-	-		239 10		561087	-
1.4			08/92-08/94	Ate	20887 17,3	571848	-	-		239 10		561087	-

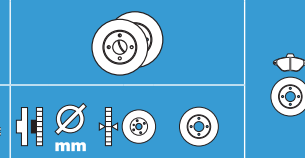
Polo Van (Hatchback) (III) Type 6N1 (94-99)

1.0, 1.3, 1.6 (+/-)ABS			09/94-01/95	Ate	20887 17,3	571848	-	-		239 10		561980	-
1.0, 1.3, 1.6 (+/-)ABS			02/95-12/95	Ate	20887 17,3	571848	-	-		239 18		561981	-
1.0, 1.4 (+/-)ABS			01/96-07/96	Ate	21866 17,3	571923	573111	1		239 18		561981	-
1.7 SDi, 1.9 SDi			04/97-12/99	Ate	21866 17,3	571923	573111	1		239 18		561981	-
1.9 D (+/-)ABS			09/94-01/95	Ate	20887 17,3	571848	-	-		239 10		561980	-
1.9 D (+/-)ABS			02/95-08/96	Ate	20887 17,3	571848	-	-		239 18		561981	-

Polo Van (Variant) (III) Type 6V5 (97-01)

1.4, 1.6			08/97-10/99	TRW	21945 16	571969	-	-		256 20		561448	-
1.4			11/99-07/01	Ate	21866 15,3	571939	-	-		239 20		561178	551185
1.9 SDi			10/97-07/00	TRW	21945 16	571969	-	-		256 20		561448	-
1.9 SDi			11/99-07/01	Ate	21866 15,3	571939	-	-		239 20		561178	551185

1 = (+)ABS ring 562372
* Kit disc



VOLKSWAGEN

VUL

Taro Type 7AE/7AG/7AX (89-94)

2.2			02/89-07/94	Ake		21158 15,6	572363	-	-		257 25		561301	-
2.2 Syncro			02/89-07/91	Sum		21679 15	-	572140	4		302 20		-	-
2.2, 2.4 Syncro			08/91-07/94	Sum		21679 15	-	572140	4		289 20		561502	-
2.4 D Syncro			02/89-07/91	Sum		21679 15	-	572140	4		302 20		-	-
2.4 D			02/89-07/94	Ake		21158 15,6	572363	-	-		257 25		561301	-
2.4 D Syncro			08/91-03/97	Sum		21679 15	-	572140	4		289 20		561502	-

Transporter / Caravelle / Kombi (T2 / T3) 72-92

1.6, 1.7, 1.8, 2.0			08/72-07/75	Ate		20011 18,7	571236	-	-		278 13		561073	-
1.9, 2.0			01/81-07/85	Ate		20011 18,7	571236	-	-		278 13		561252	-
1.9, 2.1 (+/-)ABS			08/85-08/90	TRW		20979 19,7	571380	-	-		258 16		561437	-
1.9, 2.1 Pick Up-Syncro			08/85-08/91	TRW		20979 19,7	571380	-	-		280 15		561628	-
1.9, 2.1 Chassis Cabin/Van-Syncro			08/85-02/92	TRW		20979 19,7	571380	-	-		258 15		561493	-
1.6 D, 1.6 TD			01/81-07/84	Ate		20011 18,7	571236	-	-		278 13		561252¹	-
1.6 TD Chassis Cabin/Van-Syncro			08/85-02/92	TRW		20979 19,7	571380	-	-		258 15		561493	-
1.6 TD Pick Up-Syncro			08/87-02/92	TRW		20979 19,7	571380	-	-		280 15		561628	-
1.6 TD, 1.7 D (+/-)ABS			08/87-07/92	TRW		20979 19,7	571380	-	-		258 16		561437	-

Transporter / Caravelle / Multivan (T4) 90-03

T4[ESS](90-99)														
1.8, 2.0			12/90-07/92	TRW		20124 19	571460	-	-		260 16		561609	-
2.0			09/90-07/95	TRW		21478 19,2	571847	-	-		282 18		561857	-
2.0, 2.5, 2.8 VR6			05/96-04/99	TRW		20652 18,2	571458	-	-		280 24		562080	-
2.0, 2.5			05/96-04/99	TRW		21478 19,2	571847	-	-		282 18		562079	-
2.5			09/90-07/95	TRW		20652 18,2	571458	-	-		280 24		561610	-
2.5 Syncro, 2.5			08/95-04/96	TRW		20652 18,2	571458	-	-		280 24		562080	-
2.5 Syncro			05/96-04/99	Ate		21883 19,6	571934	-	-		280 24		562080	-
2.5, 2.8 VR6			05/98-04/99	Ate		21883 19,6	571934	-	-		280 24		562080	-
2.5			05/99-12/99	Ate		23034 19,6	-	573045	2		300 26		562382	-
T4[ESS](99-03)														
2.0, 2.5, 2.5, 2.8 VR6			05/99-05/00	TRW		23176 18,2	-	573046	1		280 24		562080	-
2.0			05/99-05/00	TRW		21479 19	573050	-	-		282 18		562079	-
2.5, 2.8 VR6			05/99-05/00	Ate		23163 19,6	-	573106	1		280 24		562080	-
2.5 Syncro			05/99-04/03	TRW		23176 18,2	-	573046	1		280 24		562080	-
2.5 Syncro			05/99-04/03	Ate		23163 19,6	-	573106	1		280 24		562080	-
2.5			01/00-04/03	Ate		23163 19,6	-	573106	1		280 24		562080	-
2.8 VR6			06/00-04/03	Ate		23269 20,1	-	573047	2		313 26		562626	-

1 = (+)ABS ring 562369



VOLKSWAGEN

VUL

Transporter / Caravelle / Multivan (T4) 90-03

T4[ESS](96-03)

2.0 15" PR code:1LE/LP			05/96-04/99	TRW		21882 17,3	571875	-	-		280 12		562081	-
2.0 15" PR code:1LE/LP			05/99-05/00	TRW		23446 16,5	-	573049	2		280 12		562081	-
2.5 15" PR code:1LE/LP/LU			05/96-04/98	TRW		21882 17,3	571875	-	-		280 12		562081	-
2.5 Syncro, 2.5 15" PR code:1LE/LU			05/96-04/99	TRW		23446 16,5	-	573049	2		280 12		562081	-
2.5, 2.8 VR6 15" PR code:1LB			05/99-12/99	TRW		23446 16,5	-	573049	2		294 13,5		562448	-
2.5 /California 15" PR code:1LP/LU			01/00-04/03	TRW		23446 16,5	-	573049	2		280 12		562081	-
2.8 VR6 15"			05/96-04/98	TRW		21882 17,3	571875	-	-		280 12		562081	-
2.8 VR6 15" PR code:1LP/LU			05/99-05/00	TRW		23446 16,5	-	573049	2		280 12		562081	-

T4[DIE](90-99)

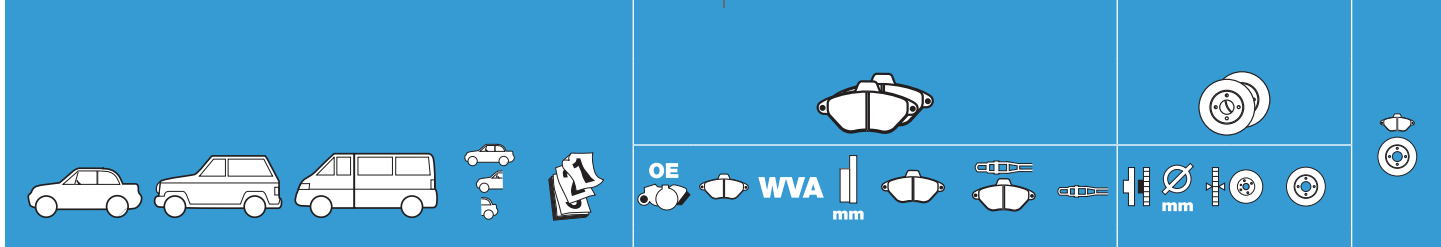
1.9 D, 1.9, 2.4 D, 2.5 TDi 14"			09/90-07/95	TRW		20124 19	571460	-	-		260 16		561609	-
1.9 D, 1.9 TD 15"			09/90-07/95	TRW		21478 19,2	571847	-	-		282 18		561857	-
1.9 TD Syncro, 2.4 D 15"			08/95-04/96	TRW		21478 19,2	571847	-	-		282 18		561857	-
1.9 TD, 2.4 D, 2.5 TDi 15" PR code:1LE			05/96-04/99	TRW		20652 18,2	571458	-	-		280 24		562080	-
1.9 TD 15" PR code:1LP			05/96-04/99	TRW		21478 19,2	571847	-	-		282 18		562079	-
2.4 D 15" PR code:1LP			05/96-04/98	TRW		21478 19,2	571847	-	-		282 18		562079	-
2.4 D, 2.5 TDi Pick Up-Syncro 15" PR code:1LE			05/96-04/99	TRW		20652 18,2	571458	-	-		280 24		562080	-
2.4 D, 2.5 TDi 15" PR code:1LU			05/96-04/99	Ate		21883 19,6	571934	-	-		280 24		562080	-
2.4 D Van-Syncro, 2.5 TDi Van-Syncro 15"			05/96-04/99	TRW		21478 19,2	571847	-	-		282 18		562079	-
2.5 TDi 15" 15"			07/94-07/95	TRW		20652 18,2	571458	-	-		280 24		561610	-
2.5 TDi Syncro 15" PR code:1LE			08/95-04/96	TRW		20652 18,2	571458	-	-		280 24		562080	-

T4[DIE](99-03)

1.9 TD, 2.5 TDi, 2.5 D 15" PR code:1LE			05/99-05/00	TRW		23176 18,2	-	573046	1		280 24		562080	-
1.9 TD 15" PR code:1LP			05/99-05/00	TRW		21479 19	573050	-	-		282 18		562079	-
2.4 D, 2.5 TDi, 2.5 D 15" PR code:1LE			05/99-05/00	TRW		23176 18,2	-	573046	1		280 24		562080	-
2.4 D, 2.5 TDi, 2.5 D 15" PR code:1LU			05/99-05/00	Ate		23163 19,6	-	573106	1		280 24		562080	-
2.4 D, 2.5 Tdi, 2.5 D 15"			05/99-05/00	TRW		21479 19	573050	-	-		282 18		562079	-
2.5 TDi 15/16" PR code:1LB			08/98-05/00	Ate		23034 19,6	-	573045	2		300 26		562382	-
2.5 TDi, 2.5 D 15" PR code:1LU			05/99-05/00	Ate		23163 19,6	-	573106	1		280 24		562080	-
2.5 D 16" PR code:1LB			09/00-04/03	Ate		23269 20,1	-	573047	2		300 26		562382	-

T4 [DIE](96-03)

1.9 TD 15"			05/96-04/99	TRW		21882 17,3	571875	-	-		280 12		562081	-
1.9 TD 15"			05/99-05/00	TRW		23446 16,5	-	573049	2		280 12		562081	-
2.4 D 15"			05/96-04/98	TRW		21882 17,3	571875	-	-		280 12		562081	-
2.4 D 15"			05/96-04/99	TRW		23446 16,5	-	573049	2		280 12		562081	-
2.5 TDi 15"			05/96-04/99	TRW		21882 17,3	571875	-	-		280 12		562081	-



VOLVO

240 (244) Serie 260 /

2.0, 2.1, 2.3, 2.4 D6			09/84-12/93	TRW	20347 15,7	571234	-	-		263 22		561185	-
2.0, 2.1, 2.3, 2.4 D6			09/84-12/93	Ate	20229 15	571235	-	-		263 14,4		561115	-
2.0, 2.1, 2.3, 2.4 D6			10/82-12/93	TRW	20088 14,5	571204	-	-		281 9,6		561116	-
2.0, 2.1, 2.3, 2.4 D6			10/82-12/93	Ate	20467 14,7	571417	-	-		281 9,6		561116	-

340, 360 Serie

B14, B17			01/76-09/82	TRW	20089 14,4	571211	-	-		233 10		561119	-
B14, B17			09/82-01/91	TRW	20574 19,6	571491	-	-		239 12,8		561157	-
B19			09/80-01/91	TRW	20574 19,6	571491	-	-		239 12,8		561157	-

440 (EX)

1.6, 1.7 DL/GL/GLE ch:-6386			09/88-08/92	TRW	21010 15,5	571415	-	-		260 12		561446	-
1.6, 1.7, 1.8, 2.0 ch:6387-			09/91-08/97	TRW	21217 17,2	571414	-	-		260 12		561446	-
1.6, 1.7, 1.8, 2.0 (+)ABS ch:6387-			09/91-08/97	Ate	20147 17	571853	-	-		256 22		561820	-
1.9 TD ch:6387-			09/93-08/97	TRW	21217 17,2	571414	-	-		260 12		561446	-
1.9 TD (+)ABS ch:6387-			09/93-08/97	Ate	20147 17	571853	-	-		256 22		561820	-
1.6, 1.7, 1.8, 1.9, 2.0 (+)ABS 10			09/91-08/97	Ate	21089 15	571428	-	-		228 9		561447¹	-
9			09/91-08/97	Ate	21089 15	571428	-	-		227,5 8,9		561983	-

460 (EX)

1.6, 1.7, 1.8, 2.0			09/93-08/97	TRW	21217 17,2	571414	-	-		260 12		561446	-
1.6, 1.7, 1.8, 2.0			09/93-08/97	TRW	21010 15,5	571415	-	-		260 12		561446	-
1.6, 1.7, 1.8, 2.0 (+)ABS			09/93-08/97	Ate	20147 17	571853	-	-		256 22		561820	-
1.9			09/93-08/97	TRW	21217 17,2	571414	-	-		260 12		561446	-
1.9 (+)ABS			09/93-08/97	Ate	20147 17	571853	-	-		256 22		561820	-
1.6, 1.7, 1.8, 1.9, 2.0 (+)ABS 10			09/93-08/97	Ate	21089 15	571428	-	-		228 9		561447¹	-
9			09/93-08/97	Ate	21089 15	571428	-	-		227,5 8,9		561983	-

480 (EX)

1.7 Turbo ch. No: R 538519			09/85-08/88	TRW	21010 15,5	571415	-	-		260 12		561446	-
1.7 ch. No: 538520 R			09/88-07/90	TRW	21217 17,2	571414	-	-		260 12		561446	-
1.7 Turbo (+)ABS			09/85-08/88	TRW	21010 15,5	571415	-	-		256 22		561820	-
1.7 (+)ABS			09/88-07/90	TRW	21217 17,2	571414	-	-		256 22		561820	-
1.7 , 2.0 (+)ABS			08/90-12/95	Ate	20147 17	571853	-	-		256 22		561820	-
1.7 Turbo, 1.7 , 2.0 (+)ABS 10			09/85-08/88	Ate	21089 15	571428	-	-		228 9		561447¹	-
1.7 Turbo, 1.7 , 2.0 (+)ABS 9			09/85-08/88	Ate	21089 15	571428	-	-		227,5 8,9		561983	-

1 = 561447 **10** / 561983 **9**



VOLVO

740 760 780 Serie (764/X44) (/)

Freins Bendix

740 760 780 15"			08/87-08/90	Bdx	20788 17	571370	-	-		262,5 22		561492	-
740 760 780 10			08/87-08/90	Bdx	20788 17	571370	-	-		287 22		561470	-
740 760 780 10 (+)ABS			08/90-08/92	Bdx	20788 17	571370	-	-		280 26		561512	-

Freins TRWas

740 760 780 15"			08/87-08/90	TRW	20740 17,5	571404	-	-		262,5 22		561492	-
740 760 780 15"			08/87-08/90	TRW	20740 17,5	571404	-	-		287 22		561470	-
740 760 780 (+)ABS			08/90-08/92	TRW	20740 17,5	571404	-	-		280 26		561512	-
740 760 780 (+)ABS			08/90-08/92	TRW	20164 18,2	571456	-	-		280 26		561512	-
740 760 780			01/82-08/92	Ate	20467 14,7	571417	-	-		281 9,6		561116	-
740 760 780 (+) 17			01/82-08/92	Ate	20467 14,7	571417	-	-		265 10		561506	-
740 760 780			01/88-08/92	TRW	21385 13,3	571418	-	-		281 9,6		561116	-
740 760 780 (+) 17			01/88-08/92	TRW	21385 13,3	571418	-	-		265 10		561506	-

850 (P80LS)

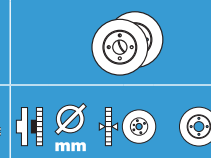
2.0, 2.3 Turbo, 2.4			09/91-12/93	Ate	21273 19,5	571457	-	-		280 26		561680^e	-
2.0, 2.3 Turbo, 2.4			01/94-10/96	Ate	21273 19,5	571457	-	-		280 26		561866	-
2.5 D			12/95-10/96	Ate	21273 19,5	571457	-	-		280 26		561866	-
2.0, 2.3 Turbo, 2.4			09/91-12/93	Ate	20467 14,7	571417	-	-		295 9,6		561681	-
2.0, 2.3 Turbo, 2.4			01/94-10/96	Ate	20467 14,7	571417	-	-		295 9,6		561867	-
2.5 D			12/95-10/96	Ate	20467 14,7	571417	-	-		295 9,6		561867	-

850 Estate/Combi (P80LW)

2.0, 2.3 Turbo, 2.4			09/93-12/93	Ate	21273 19,5	571457	-	-		280 26		561680^e	-
2.0, 2.3 Turbo, 2.4			01/94-10/97	Ate	21273 19,5	571457	-	-		280 26		561866	-
2.5			12/95-10/97	Ate	21273 19,5	571457	-	-		280 26		561866	-
2.0, 2.3 Turbo, 2.4			09/93-12/93	Ate	20467 14,7	571417	-	-		295 9,6		561681	-
2.0, 2.3 Turbo, 2.4			01/94-10/97	Ate	20467 14,7	571417	-	-		295 9,6		561867	-
2.5			12/95-10/97	Ate	20467 14,7	571417	-	-		295 9,6		561867	-

940 (X44)

2.0 , 2.3 Turbo, 2.3			09/90-12/91	Bdx	20788 17	571370	-	-		287 22		561470	-
2.0 , 2.3 Turbo, 2.3			09/90-12/91	TRW	20740 17,5	571404	-	-		287 22		561470	-
2.0 , 2.0 Turbo (+) 17 (+)ABS			09/90-12/91	TRW	20164 18,2	571456	-	-		280 26		561512	-
2.0 , 2.3			10/93-12/95	TRW	20164 18,2	571456	-	-		280 26		561512	-
2.3 Turbo (+)ABS			09/90-12/91	TRW	20164 18,2	571456	-	-		280 26		561512	-
2.4 TD/TDiC, 2.4 TDiC (+) 17 (+)ABS			09/90-12/91	TRW	20164 18,2	571456	-	-		280 26		561512	-
2.4 TDiC			10/93-05/97	TRW	20164 18,2	571456	-	-		280 26		561512	-
2.0 , 2.3 (+)ABS (+) 17			09/90-09/93	Ate	20467 14,7	571417	-	-		265 10		561506	-



VOLVO

940 (X44)

2.0 , 2.3 (+)ABS			09/90-09/93	Ate	20467 14,7	571417	-	-		281 9,6	561116	-
2.0 Turbo (+) 17 , 2.3 Turbo (+) 17			10/93-05/97	TRW	21385 13,3	571418	-	-		265 10	561506	-
2.4 TDiC			01/92-09/93	Ate	20467 14,7	571417	-	-		281 9,6	561116	-

940 Estate/Combi (X45)

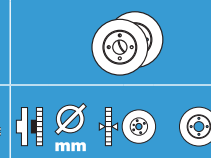
2.0 , 2.3 Turbo			09/90-12/91	Bdx	20788 17	571370	-	-		287 22	561445^e	-
2.0 , 2.0 Turbo (+) 17			09/90-12/91	TRW	20164 18,2	571456	-	-		280 26	561512	-
2.0 , 2.3 (+)ABS			10/93-05/97	TRW	20164 18,2	571456	-	-		280 26	561866	-
2.3 Turbo (+)ABS (+) 17			09/90-12/91	TRW	20164 18,2	571456	-	-		280 26	561512	-
2.3 Turbo (+)ABS (+) 17			09/90-09/93	TRW	20164 18,2	571456	-	-		280 26	561512^e	-
2.4 TD/TDiC			09/90-12/91	TRW	20740 17,5	571404	-	-		287 22	561445	-
2.4 TD/TDiC (+)ABS			09/90-12/91	TRW	20164 18,2	571456	-	-		280 26	561512	-
2.4 TDiC			10/93-05/97	TRW	20164 18,2	571456	-	-		280 26	561866	-
2.0 , 2.3			01/92-09/93	Ate	20467 14,7	571417	-	-		281 9,6	561116	-
2.0 Turbo, 2.3 Turbo (+) 17			10/93-05/97	TRW	21385 13,3	571418	-	-		265 10	561506	-
2.4 TDiC			01/92-09/93	Ate	20467 14,7	571417	-	-		281 9,6	561116	-

960 (X64)

2.0 Turbo, 2.3 Turbo, 2.9			09/90-08/93	TRW	20740 17,5	571404	-	-		287 22	561470	-
2.0 Turbo, 2.3 Turbo, 2.9			09/90-08/93	Bdx	20788 17	571370	-	-		287 22	561470	-
2.0 Turbo, 2.3 Turbo, 2.9 (+)ABS			09/90-08/93	Bdx	20788 17	571370	-	-		280 26	561512	-
2.0 Turbo, 2.3 Turbo, 2.5 , 2.9 (+)ABS			09/90-08/93	TRW	20164 18,2	571456	-	-		280 26	561512	-
2.4 TDiC			09/90-08/93	Bdx	20788 17	571370	-	-		287 22	561470	-
2.4 TDiC			09/90-08/93	TRW	20740 17,5	571404	-	-		287 22	561470	-
2.4 TDiC			09/90-08/93	Bdx	20788 17	571370	-	-		280 26	561512	-
2.4 TDiC (+)ABS			09/90-08/93	TRW	20164 18,2	571456	-	-		280 26	561512	-
(+)ABS (+) 17			09/90-08/93	TRW	21385 13,3	571418	-	-		265 10	561506	-
(-)ABS			09/90-08/93	Ate	20467 14,7	571417	-	-		281 9,6	561116	-

960 Estate/Combi (X65)

2.0 Turbo, 2.3 Turbo, 2.9			09/90-12/91	Bdx	20788 17	571370	-	-		287 22	561470	-
2.0 Turbo, 2.3 Turbo, 2.9			09/90-12/91	TRW	20740 17,5	571404	-	-		287 22	561470	-
2.0 Turbo (+)ABS, 2.3 Turbo (+)ABS, 2.5			09/90-12/91	TRW	20164 18,2	571456	-	-		280 26	561512	-
2.9 (+)ABS, 2.9			09/90-12/91	TRW	20164 18,2	571456	-	-		280 26	561512	-
2.4 TDiC			09/90-12/91	Bdx	20788 17	571370	-	-		287 22	561470	-
2.4 TDiC			09/90-12/91	TRW	20740 17,5	571404	-	-		287 22	561445^e	-
2.4 TDiC (+)ABS			09/90-12/91	TRW	20164 18,2	571456	-	-		280 26	561512	-
2.0 Turbo (+/-)ABS			09/90-12/91	TRW	20088 14,5	571204	-	-		281 9,6	561116	-



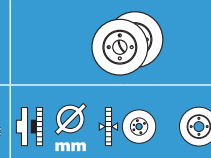
VOLVO

960 Estate/Combi (X65)

2.0 Turbo (+/-)ABS			01/92-08/93	Ate		20467 14,7	571417	-	-		281 9,6		561116	-
2.3 Turbo (+/-)ABS			01/92-08/93	Ate		20467 14,7	571417	-	-		281 9,6		561116	-
2.5 , 2.9			09/93-10/96	TRW		21385 13,3	571418	-	-		265 10		561506	-
2.9 (+/-)ABS			08/90-07/94	TRW		21385 13,3	571418	-	-		281 9,6		561116	-
2.9 (+/-)ABS			01/92-08/93	Ate		20467 14,7	571417	-	-		281 9,6		561116	-
2.4 TDiC (+/-)ABS			09/91-07/94	TRW		21385 13,3	571418	-	-		281 9,6		561116	-
2.4 TDiC (+/-)ABS			01/92-08/93	Ate		20467 14,7	571417	-	-		281 9,6		561116	-

S40

1.6			03/96-12/97	TRW		21920 15,1	-	571940	2		256 24		561926	-
1.6			01/98-09/99	TRW		21983 17,3	-	573039	2		281 24		562088	-
1.6 15"/16"			11/04-03/10	Ate		23723 18,4	573209_{jc}	-	-		300 25		562363	-
1.6 17"			11/04-03/10	Ate		23912 18	573199_{jc}	-	-		300 25		562434	-
1.8			03/96-12/97	TRW		21920 15,1	-	571940	2		256 24		561926	-
1.8			01/98-09/99	TRW		21983 17,3	-	573039	2		281 24		562088	-
1.8 S/SE 15"/16"			03/04-03/10	Ate		23723 18,4	573209_{jc}	-	-		300 25		562363	-
1.8 S/SE 17"			03/04-03/10	Ate		23912 18	573199_{jc}	-	-		300 25		562434	-
1.9 T4			03/96-12/97	TRW		21920 15,1	-	571940	2		256 24		561926	-
1.9 T4			01/98-12/00	TRW		21983 17,3	-	573039	2		281 24		562088	-
2.0 T4, 2.0			06/97-09/99	TRW		21983 17,3	-	573039	2		281 24		562088	-
2.0			03/96-12/97	TRW		21920 15,1	-	571940	2		256 24		561926	-
2.4 17" AWD- 17"			09/03-03/10	Ate		23912 18	573199_{jc}	-	-		300 25		562434	-
1.8 Bi-Fuel			06/01-08/03	TRW		21983 17,3	-	573039	2		281 24		562088	-
1.6 15"/16"			11/04-03/10	Ate		23723 18,4	573209_{jc}	-	-		300 25		562363	-
1.6 17"			11/04-03/10	Ate		23912 18	573199_{jc}	-	-		300 25		562434	-
1.9 TD			01/96-12/97	TRW		21920 15,1	-	571940	2		256 24		561926	-
1.9 TD, 1.9 TDi, 1.9 DiTD			01/98-09/99	TRW		21983 17,3	-	573039	2		281 24		562088	-
1.6			03/96-12/97	TRW		21861 15,3	-	571941	2		260 10		562059	-
1.8			03/96-12/97	TRW		21861 15,3	-	571941	2		260 10		562059	-
1.8			04/99-06/04	TRW		21861 15,3	-	571941	2		260 10		562059	-
1.9 T4			06/97-12/97	TRW		21861 15,3	-	571941	2		260 10		562059	-
2.0 , 2.0 T4			11/95-12/97	TRW		21861 15,3	-	571941	2		260 10		562059	-
1.6 15"/16"/17"			11/04-03/10	Ate		24137 16	573186_{jc}	-	-		280 11		562411	-
1.8 S/SE 15"/16"/17"			03/04-03/10	Ate		24137 16	573186_{jc}	-	-		280 11		562411	-
2.4 16"/17"			09/03-03/10	Ate		24137 16	573186_{jc}	-	-		280 11		562411	-
2.5 16"/17"			09/03-03/10	Ate		24137 16	573186_{jc}	-	-		280 11		562411	-
1.8 Bi-Fuel			11/00-08/03	TRW		21861 15,3	-	571941	2		260 10		562059	-
1.6 D 15"/16"/17"			11/04-03/10	Ate		24137 16	573186_{jc}	-	-		280 11		562411	-



VOLVO

S40

1.9 TD, 1.9 TDi, 1.9 DiTD			01/96-12/97	TRW	21861 15,3	-	571941	2		260 10		562059	-
2.0 D			09/03-03/10	Ate	24137 16	573186_{jc}	-	-		280 11		562411	-

V40

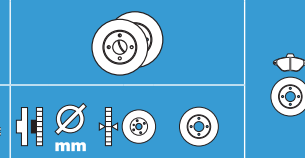
1.6, 1.8			03/96-12/97	TRW	21920 15,1	-	571940	2		256 24		561926	-
1.6, 1.8			01/98-06/04	TRW	21983 17,3	-	573039	2		281 24		562088	-
1.8 Blu-Fuel, Bi-Fuel			11/00-08/03	TRW	21983 17,3	-	573039	2		281 24		562088	-
1.9 TD			03/96-12/97	TRW	21920 15,1	-	571940	2		256 24		561926	-
1.9 TD/TDi DiTD			01/98-12/00	TRW	21983 17,3	-	573039	2		281 24		562088	-
			03/96-08/03	TRW	21920 15,1	-	571940	2		260 10		562059	-

V50

1.6			11/04-	Ate	23723 18,4	573209_{jc}	-	-		300 25		562363	-
1.6			11/04-	Ate	23912 18	573199_{jc}	-	-		300 25		562434	-
2.5 T5 AWD-			05/04-	Ate	23912 18	573199_{jc}	-	-		300 25		562434	-
1.6			11/04-	Ate	23723 18,4	573209_{jc}	-	-		300 25		562363	-
1.6			11/04-	Ate	23912 18	573199_{jc}	-	-		300 25		562434	-
			11/04-	Ate	24137 16	573186_{jc}	-	-		280 11		562411	-

S60

2.0 LPT, 2.4			07/00-03/10	Ate	23073 18,6	573003_{jc}	-	-		286 26		562244	-
2.0 LPT			07/00-03/10	Ate	23073 18,6	573003_{jc}	-	-		305 28		562173	-
2.3 T5			07/00-12/04	Ate	23073 18,6	573003_{jc}	-	-		320 28		562604	-
2.3 T5			07/00-08/05	Ate	23073 18,6	573003_{jc}	-	-		305 28		562173	-
2.4			07/00-03/10	Ate	23073 18,6	573003_{jc}	-	-		305 28		562173	-
2.4 T5			07/00-09/02	Ate	23073 18,6	573003_{jc}	-	-		305 28		562173	-
2.4 /SE/Sport			02/04-03/10	Ate	23073 18,6	573003_{jc}	-	-		305 28		562173	-
2.4 /SE/Sport			02/04-03/10	Ate	23590 19	573142	-	-		320 28		562604	-
2.5 T5			06/02-03/10	Ate	23073 18,6	573003_{jc}	-	-		305 28		562173	-
2.5 R AWD			03/03-04/10	Bre -	-	-	-	-		330 32		-	-
2.4 Bi-Fuel			03/01-08/05	Ate	23073 18,6	573003_{jc}	-	-		286 26		562244	-
2.4 Bi-Fuel			03/01-08/05	Ate	23073 18,6	573003_{jc}	-	-		305 28		562173	-
2.4 CNG			10/01-03/10	Ate	23073 18,6	573003_{jc}	-	-		286 26		562244	-
2.4 CNG			10/01-03/10	Ate	23073 18,6	573003_{jc}	-	-		305 28		562173	-
2.4 TDi D5			03/01-08/05	Ate	23073 18,6	573003_{jc}	-	-		286 26		562244	-
2.4 TDi D5			03/01-08/05	Ate	23073 18,6	573003_{jc}	-	-		305 28		562173	-
2.4 D5 PF			05/05-03/10	Ate	23073 18,6	573003_{jc}	-	-		286 26		562244	-
2.4 D5 PF			05/05-03/10	Ate	23073 18,6	573003_{jc}	-	-		305 28		562173	-
2.4 D5 PF			05/05-03/10	Ate	23590 19	573142	-	-		320 28		562604	-



VOLVO

S60

2.0, 2.3, 2.4 Di, 2.5			07/00-03/10	Ate	23076 17	573021	-	-		288 12	562174	-
2.5 R AWD			03/03-04/10	Bre	21381 14,7	573149	-	-	-	-	-	-

S60 II

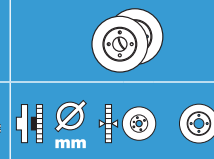
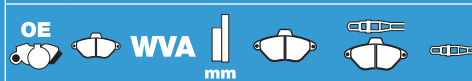
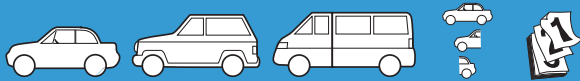
roues 16"			04/10-	Ate	24124 19,5	573201_{jc}	-	-		300 28	562628	-
roues 17"			04/10-	Ate	24080 18,8	573179_{jc}	-	-		315,7 22	562643	-
(disques pleins)			04/10-	TRW	24496 16,9	573250_{jc}	-	-		302 11	562741	-

S70

2.0, 2.3, 2.4 15"			11/96-09/00	Ate	21273 19,5	571457	-	-		280 26	561866	-
2.0, 2.3, 2.4 16"/17"			11/96-09/99	Ate	23106 18,9	573052	-	-		280 26	561866	-
2.0, 2.3, 2.4 16"			11/96-09/00	Ate	23106 18,9	573052	-	-		302 26	-	-
2.4 Bi-Fuel 15"			10/99-09/00	Ate	21273 19,5	571457	-	-		280 26	561866	-
2.4 Bi-Fuel 16"/17"			10/99-09/00	Ate	23106 18,9	573052	-	-		280 26	561866	-
2.4 Blu-Fuel 15"			07/97-09/00	Ate	21273 19,5	571457	-	-		280 26	561866	-
2.4 Blu-Fuel 16"/17"			07/97-09/00	Ate	23106 18,9	573052	-	-		280 26	561866	-
2.5 TDi 16"			11/96-09/00	Ate	21273 19,5	571457	-	-		302 26	562607	-
2.5 TDi 16"/17"			11/96-09/00	Ate	23106 18,9	573052	-	-		302 26	-	-
			11/96-09/00	Ate	20467 14,7	571417	-	-		295 9,6	561867	-

V70

2.0, 2.3, 2.4 15"			11/96-09/98	Ate	21273 19,5	571457	-	-		302 26	562607	-
2.0, 2.3, 2.4 16"			11/96-09/98	Ate	23106 18,9	573052	-	-		302 26	-	-
2.0 , 2.3 R, 2.4 T5, 2.4 15"			11/96-09/99	Ate	21273 19,5	571457	-	-		280 26	561866	-
2.0 , 2.3 R, 2.4 T5, 2.4 16"			11/96-09/99	Ate	23106 18,9	573052	-	-		280 26	561866	-
2.0 FWD 15"			10/99-02/00	Ate	21273 19,5	571457	-	-		286 26	562244	-
2.0 FWD 16"			10/99-02/00	Ate	23106 18,9	573052	-	-		286 26	562244	-
2.0, 2.3, 2.4 16"			10/99-09/04	Ate	23073 18,6	573003_{jc}	-	-		305 28	562173	-
2.3 T5, 2.3 R R Sport 17"			01/00-09/01	Ate	23073 18,6	573003_{jc}	-	-		320 28	562604	-
2.4 15" 15"			04/99-02/00	Ate	23073 18,6	573003_{jc}	-	-		286 26	562244	-
2.4 , 2.5 T5 16"			03/00-07/07	Ate	23073 18,6	573003_{jc}	-	-		305 28	562173	-
2.5 T5 17"			10/01-07/07	Ate	23073 18,6	573003_{jc}	-	-		320 28	562604	-
2.5 R Sport 17"			12/02-07/07	Bre -	-	-	-	-	-	-	-	-
2.4 Blu-Fuel FWD 15"			07/97-09/99	Ate	21273 19,5	571457	-	-		280 26	561866	-
2.4 Blu-Fuel FWD 15"			07/97-09/99	Ate	23106 18,9	573052	-	-		280 26	561866	-
2.4 Blu-Fuel FWD 15"			10/99-02/00	Ate	23073 18,6	573003_{jc}	-	-		286 26	562244	-
2.4 Bi-Fuel 15"			04/99-09/99	Ate	21273 19,5	571457	-	-		280 26	561866	-
2.4 Bi-Fuel 15"			10/99-02/00	Ate	23073 18,6	573003_{jc}	-	-		286 26	562244	-
2.4 Bi-Fuel 16"			10/00-07/07	Ate	23073 18,6	573003_{jc}	-	-		305 28	562173	-



VOLVO

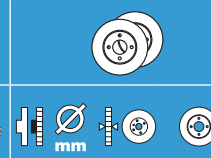
V70

2.4 CNG 15"	LPG prepared		02/02-07/07	Ate		23073 18,6	573003 _{jc}	-	-		286 26		562244	-
2.4 CNG 16"	LPG prepared		02/02-07/07	Ate		23073 18,6	573003 _{jc}	-	-		305 28		562173	-
2.4 D5 FWD 15" TDi D5 15"			10/00-08/05	Ate		23073 18,6	573003 _{jc}	-	-		286 26		562244	-
2.4 D5 FWD 16" TDi D5 16"			10/00-08/05	Ate		23073 18,6	573003 _{jc}	-	-		305 28		562173	-
2.4 TDi D5 17"			10/00-08/05	Ate		23073 18,6	573003 _{jc}	-	-		320 28		562604	-
2.4 D5 FWD 15"			08/05-07/07	Ate		23073 18,6	573003 _{jc}	-	-		286 26		562244	-
2.4 D5 FWD 16"			08/05-07/07	Ate		23073 18,6	573003 _{jc}	-	-		305 28		562173	-
2.5 TDi FWD 16"			11/96-08/98	Ate		21273 19,5	571457	-	-		302 26		562607	-
2.5 TDi FWD 15"			11/96-09/99	Ate		21273 19,5	571457	-	-		280 26		561866	-
2.5 TDi FWD 16"			10/99-10/01	Ate		23073 18,6	573003 _{jc}	-	-		305 28		562173	-
2.5 TDi FWD 15"			10/99-03/02	Ate		23073 18,6	573003 _{jc}	-	-		286 26		562244	-
2.0 15"/16"			11/96-09/98	Ate		20467 14,7	571417	-	-		295 9,6		561867	-
2.0 FWD 15"			10/99-02/00	Ate		20467 14,7	571417	-	-		288 12		562174	-
2.0 FWD 16" FWD 16"			10/99-08/02	Ate		23076 17	573021	-	-		288 12		562174	-
2.3 R 15"/16"			11/96-09/98	Ate		20467 14,7	571417	-	-		295 9,6		561867	-
2.3 R, 2.4 T5 16"/17"			04/97-09/98	TRW		21385 13,3	571418	-	-		283 10		-	-
2.3 16"/17"			10/99-02/00	Ate		23076 17	573021	-	-		288 12		562174	-
2.4 15"/16"			11/96-08/98	Ate		20467 14,7	571417	-	-		295 9,6		561867	-
2.4 15"/16"/17)			04/99-02/00	Ate		23076 17	573021	-	-		288 12		562174	-
2.4 R AWD 15"			05/99-09/99	TRW		21385 13,3	571418	-	-		283 10		562172	-
2.4 R AWD 16"			03/00-09/00	Ate		23076 17	573021	-	-	-	-	-	-	-
2.5 16"/17"			10/01-07/07	Ate		23076 17	573021	-	-		288 12		562174	-
2.5 R Sport 17"			12/02-07/07	Bre		21381 14,7	573149	-	-	-	-	-	-	-
2.4 Blu-Fuel FWD 15"			07/97-09/99	Ate		20467 14,7	571417	-	-		295 9,6		561867	-
2.4 Blu-Fuel FWD 15"			10/99-02/00	Ate		23076 17	573021	-	-		288 12		562174	-
2.4 Bi-Fuel 15"			04/99-09/99	Ate		20467 14,7	571417	-	-		295 9,6		561867	-
2.4 Bi-Fuel 15"			10/99-02/00	Ate		23076 17	573021	-	-		288 12		562174	-
2.4 Bi-Fuel 15"/16"			10/00-07/07	Ate		23076 17	573021	-	-		288 12		562174	-
2.4 CNG 15"/16"	LPG prepared		02/02-07/07	Ate		23076 17	573021	-	-		288 12		562174	-
2.4 D5 15"/16"			10/00-08/05	Ate		23076 17	573021	-	-		288 12		562174	-
2.4 TDi D5 15"/16"/17)			10/00-08/05	Ate		23076 17	573021	-	-		288 12		562174	-
2.4 D5 15"/16"/17)			08/05-07/07	Ate		23076 17	573021	-	-		288 12		562174	-
2.5 TDi FWD 16"			11/96-08/98	Ate		20467 14,7	571417	-	-		295 9,6		561867	-
2.5 TDi 15"/16"			10/99-10/01	Ate		23076 17	573021	-	-		288 12		562174	-

V70 III

	17"/18"		08/07-	Ate		24080 18,8	573179 _{jc}	-	-		315,7 22		562643 ¹	-
	16"		08/07-	Ate		24124 19,5	573201 _{jc}	-	-		300 28		562628	-

1 = 562652 for 18"



VOLVO

V70 III

				08/07-	TRW	24496 16,9	573250 _{jc}	-	-		302 11		-	-
				08/07-	TRW	24537 16	573263 _{jc}	-	-		302 12		-	-
				08/07-	TRW	24496 16,9	573250 _{jc}	-	-		302 22		562650	-

V70 Cross Country

2.4 T5			10/99-06/00	Ate	23073 18,6	573003 _{jc}	-	-		305 28		562173	-
2.4 T5			10/99-06/00	Ate	23076 17	573021	-	-		288 12		562174	-

V70 XC

2.0 Turbo	16"			10/97-09/00	Ate	21273 19,5	571457	-	-		286 26		562244	-
2.4 T5	15"			10/97-09/99	Ate	21273 19,5	571457	-	-		280 26		561866	-
2.4 T5	16"			10/00-08/02	Ate	23073 18,6	573003 _{jc}	-	-		305 28		562173	-
2.0 Turbo	16", 2.4 T5			10/97-09/99	Ate	20467 14,7	571417	-	-		295 9,6		561867	-
2.0 Turbo	16"			10/97-09/00	Ate	20467 14,7	571417	-	-		288 12		562174	-
2.4 T5	15"			10/97-09/99	TRW	21385 13,3	571418	-	-		283 10		562172	-
2.4 T5	16"			10/00-08/02	Ate	23076 17	573021	-	-		288 12		562174	-

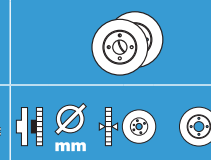
XC70 Cross Country

2.5		15"			06/02-08/07	Ate	23073 18,6	573003 _{jc}	-	-		286 26		562244	-
2.5	16"			06/02-08/07	Ate	23073 18,6	573003 _{jc}	-	-		305 28		562173	-	
2.4 TDi D5, 2.4 D5 PF	15"			06/02-08/07	Ate	23073 18,6	573003 _{jc}	-	-		286 26		562244	-	
2.4 TDi D5	16", 2.4 D5 PF			06/02-08/07	Ate	23073 18,6	573003 _{jc}	-	-		305 28		562173	-	
		17"/18"			08/07-	Ate	24080 18,8	573179 _{jc}	-	-		315,7 22		562643 ¹	-
		17"/18"			08/07-	Ate	24080 18,8	573179 _{jc}	-	-		315,7 22		562643 ¹	-
		16"			08/07-	Ate	24124 19,5	573201 _{jc}	-	-		300 28		562628	-
				06/02-08/07	Ate	23076 17	573021	-	-		288 12		562174	-	

S80

2.0 T5 LPT			11/98-10/01	Ate	23073 18,6	573003 _{jc}	-	-		305 28		562173	-	
2.0 LPT, 2.4, 2.4 T5	15"			11/98-09/02	Ate	23073 18,6	573003 _{jc}	-	-		286 26		562244	-
2.3 R, 2.4, 2.9	17"			04/00-08/05	Ate	23073 18,6	573003 _{jc}	-	-		320 28		562604	-
2.4			07/98-07/06	Ate	23073 18,6	573003 _{jc}	-	-		305 28		562173	-	
2.5 T5			10/02-05/06	Ate	23073 18,6	573003 _{jc}	-	-		305 28		562173	-	
2.8 T6 /SE			07/98-10/03	Ate	23073 18,6	573003 _{jc}	-	-		305 28		562173	-	
2.9			07/98-10/01	Ate	23073 18,6	573003 _{jc}	-	-		305 28		562173	-	
2.4 Bi-Fuel	15"			10/01-08/05	Ate	23073 18,6	573003 _{jc}	-	-		286 26		562244	-
2.4 Bi-Fuel Petrol LPG prepared, 2.4 CNG	16"			10/01-08/05	Ate	23073 18,6	573003 _{jc}	-	-		305 28		562173	-
2.4 Bi-Fuel	17"			10/01-08/05	Ate	23073 18,6	573003 _{jc}	-	-		320 28		562604	-
2.4 CNG	15"			10/01-07/06	Ate	23073 18,6	573003 _{jc}	-	-		286 26		562244	-

1 = 562652 for 18"



VOLVO

S80

2.4 CNG 17"	LPG prepared		10/01-07/06	Ate	23073 18,6	573003 _{jc}	-	-		320 28	562604	-
2.4 TDi D5, 2.4 D5, 2.5 TDi 15"			06/01-05/06	Ate	23073 18,6	573003 _{jc}	-	-		286 26	562244	-
2.4 TDi D5 D5, 2.5 TDi 16"			06/01-05/06	Ate	23073 18,6	573003 _{jc}	-	-		305 28	562173	-
2.4 TDi D5 D5 17"			06/01-05/06	Ate	23073 18,6	573003 _{jc}	-	-		320 28	562604	-
2.0 T5 LPT 15"/16"			11/98-10/01	Ate	23076 17	573021	-	-		288 12	562174	-
2.3 R 17"			04/00-08/05	Ate	23076 17	573021	-	-		288 12	562174	-
2.4			07/98-07/06	Ate	23076 17	573021	-	-		288 12	562174	-
2.5 T5 16"			10/02-03/09	Ate	23076 17	573021	-	-		288 12	562174	-
2.8 T6 /SE 16"			07/98-10/03	Ate	23076 17	573021	-	-		288 12	562174	-
2.9			07/98-10/01	Ate	23076 17	573021	-	-		288 12	562174	-
2.4 Bi-Fuel 15"/16"/17"			10/01-08/05	Ate	23076 17	573021	-	-		288 12	562174	-
2.4 CNG 15"/16"/17"			10/01-07/06	Ate	23076 17	573021	-	-		288 12	562174	-
2.4 TDi D5 15"/16"/17"			06/01-05/06	Ate	23076 17	573021	-	-		288 12	562174	-
2.4 D5 15"/16"/17"			10/01-05/06	Ate	23076 17	573021	-	-		288 12	562174	-
2.5 TDi 15"/16"			07/98-10/01	Ate	23076 17	573021	-	-		288 12	562174	-

S80 II

	16"		08/06-	Ate	24124 19,5	573201 _{jc}	-	-		300 28	562628	-
	17"/18"		08/06-	Ate	24080 18,8	573179 _{jc}	-	-		315,7 22	562643 ¹	-
2.4 Tdi			08/06-	TRW	24537 16	573263 _{jc}	-	-		302 12	-	-
			08/06-	TRW	24496 16,9	573250 _{jc}	-	-		302 11	-	-
			08/06-	TRW	24496 16,9	573250 _{jc}	-	-		302 22	562650	-

S90

3.0			11/96-10/98	TRW	20164 18,2	571456	-	-		280 26	561866	-
2.5, 3.0			11/96-04/98	TRW	21385 13,3	571418	-	-		265 10	561506	-
3.0			05/98-10/98	Ate	20467 14,7	571417	-	-		277 12	562087	-

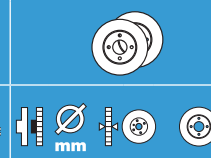
V90

3.0			11/96-10/98	TRW	20164 18,2	571456	-	-		280 26	561866	-
2.5, 3.0			11/96-04/98	TRW	21385 13,3	571418	-	-		265 10	561506	-
3.0			05/98-04/99	Ate	20467 14,7	571417	-	-		277 12	562087	-

XC60 (D)

2.0, 2.4, 3.0, 3.2			07/08-	Ate	24399 20,2	573293 _{jc}	-	-		328 30	562672	-
2.0, 2.4, 3.0, 3.2			07/08-	TRW	24496 16,9	573250 _{jc}	-	-		302 22	562605	-

1 = 562652 for 18"



VOLVO

XC90

17"/18"			06/02-	Ate	23680 21	573143_{jc}	-	-		336 30	562217	-
16"			06/02-	Ate	23590 19	573142	-	-		316 28	562606	-
			06/02-	Ate	24011 18,8	573236_{jc}	-	-		308 20	562218	-

C30

16" (-) T5 et 17"			10/06-	Ate	23723 18,4	573209_{jc}	-	-		300 25	562363	-
15"			10/06-	Ate	23723 18,4	573209_{jc}	-	-		278 25	562364	-
2.5 T5 (230cv) 17"			10/06-	Ate	23723 18,4	573209_{jc}	-	-		- - -	-	-
			10/06-	Ate	24137 16	573186_{jc}	-	-		280 11	562411	-

C70 Cabrio/Coupé

2.0 T5 Coupé 15" (166 KW)			06/97-09/99	Ate	21273 19,5	571457	-	-		280 26	561866	-
2.0 T5 16" (132 KW)			09/97-09/98	Ate	21273 19,5	571457	-	-		280 26	561866	-
2.0 T5 16" (132 KW)			10/98-09/99	Ate	23106 18,9	573052	-	-		280 26	561866	-
2.0 /GT/LTP/Luxury 16" (120 KW)			02/99-10/05	Ate	21273 19,5	571457	-	-		280 26	561866	-
2.0 Cabriolet- 17" (166 KW)			05/99-08/02	Ate	21273 19,5	571457	-	-		280 26	561866	-
2.3 T5 16" (177KW)			06/97-08/02	Ate	21273 19,5	571457	-	-		280 26	561866	-
2.4 T5 16" (125 KW)			06/97-09/98	Ate	21273 19,5	571457	-	-		280 26	561866	-
2.4 15"			10/99-10/05	Ate	21273 19,5	571457	-	-		280 26	561866	-
2.4 16" (121 KW)			10/99-10/05	Ate	23106 18,9	573052	-	-		280 26	561866	-
2.4 T5 (125 KW)			06/97-09/98	Ate	21273 19,5	571457	-	-		302 26	562607	-
2.4 T5 (125 KW)			10/98-08/00	Ate	23106 18,9	573052	-	-		- - -	-	-
2.4 T5 (142 KW)			10/99-20/05	Ate	21273 19,5	571457	-	-		280 26	561866	-
2.4 /Kinetic/S/SE 15"			09/05-	Ate	23723 18,4	573209_{jc}	-	-		300 25	562363	-
2.5 T5 15"			09/05-	Ate	23723 18,4	573209_{jc}	-	-		300 25	562363	-
2.5 T5 17"			09/05-	Ate	23912 18	573199_{jc}	-	-		300 25	562434	-
2.4 D5 15"			09/05-	Ate	23723 18,4	573209_{jc}	-	-		300 25	562363	-
			06/97-09/05	Ate	20467 14,7	571417	-	-		295 9,6	561867	-
AWD (4x4)			07/02-08/05	Ate	20467 14,7	571417	-	-		283 10	562172	-
			09/05-	Ate	24137 16	573186_{jc}	-	-		280 11	562411	-

WARTBURG

353

1.3 Luxe			04/88-03/91	Sko	20561 15	571823	-	-		238 11	-	-
-----------------	--	--	-------------	-----	----------	---------------	---	---	--	--------	---	---

1300

1.3 /S			04/88-12/90	Sko	20561 15	571823	-	-		238 11	-	-
---------------	--	--	-------------	-----	----------	---------------	---	---	--	--------	---	---



A large area of the page consisting of numerous horizontal lines, intended for writing or drawing.





WVA



571202

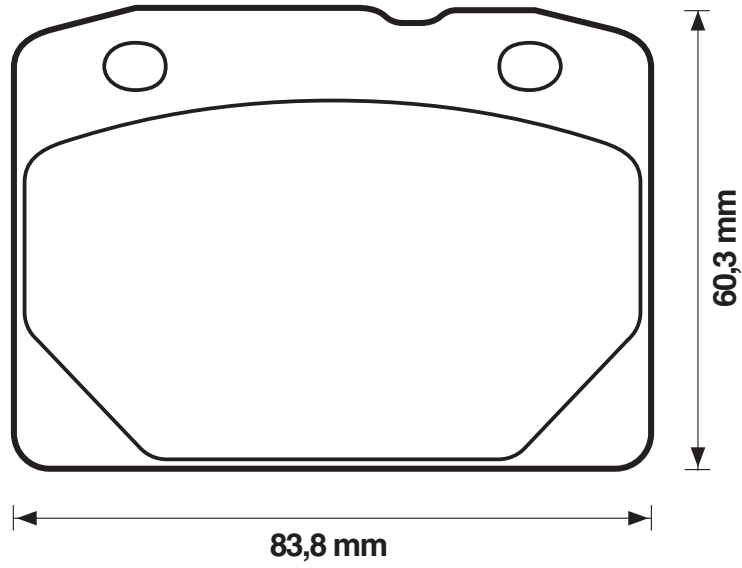
20166

15,8

Bdx



LADA (AvtoVAZ)



571204

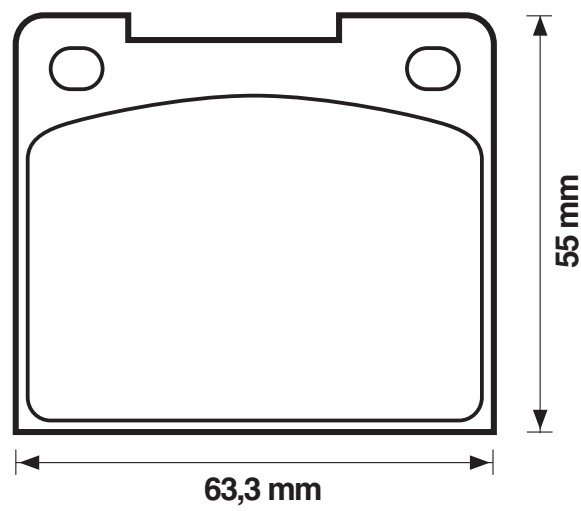
20088

14,5

TRW



FORD (Europe)/LOTUS/VOLVO





WVA



571205

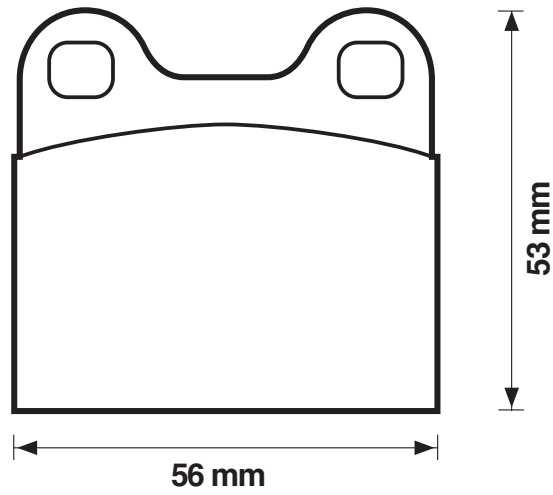
20010

15

Ate



ALFA ROMEO/PORSCHE/VOLKSWAGEN



571206

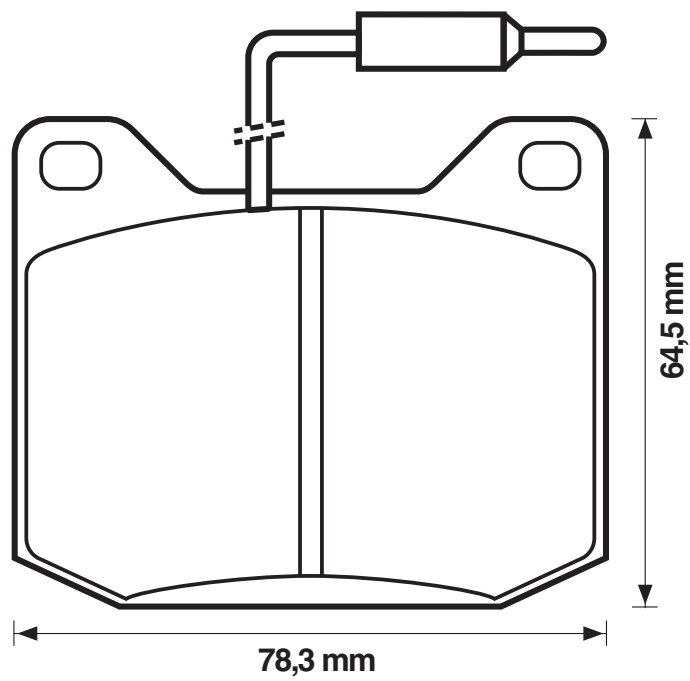
20146

17

TRW



PEUGEOT





WVA



571210

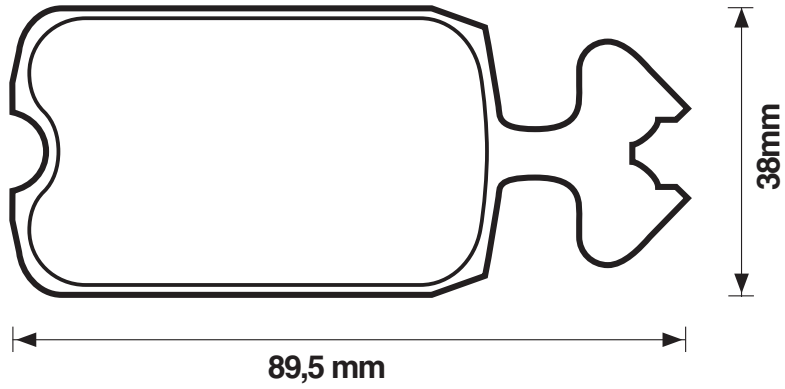
20207

13

Cit



CITROËN



571211

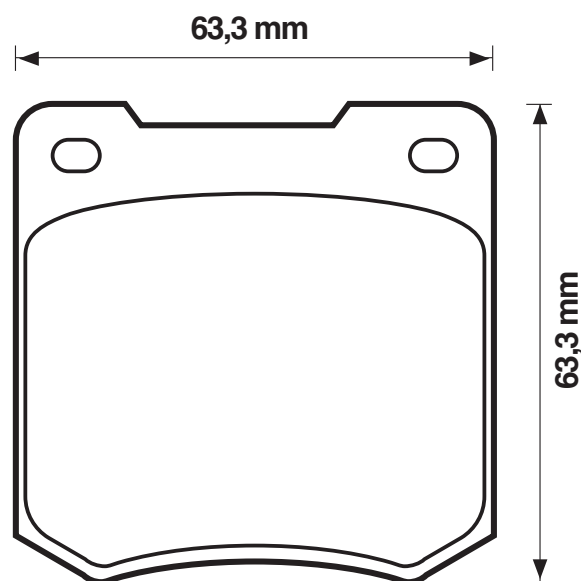
20089

14,4

TRW



VOLVO





WVA



571212

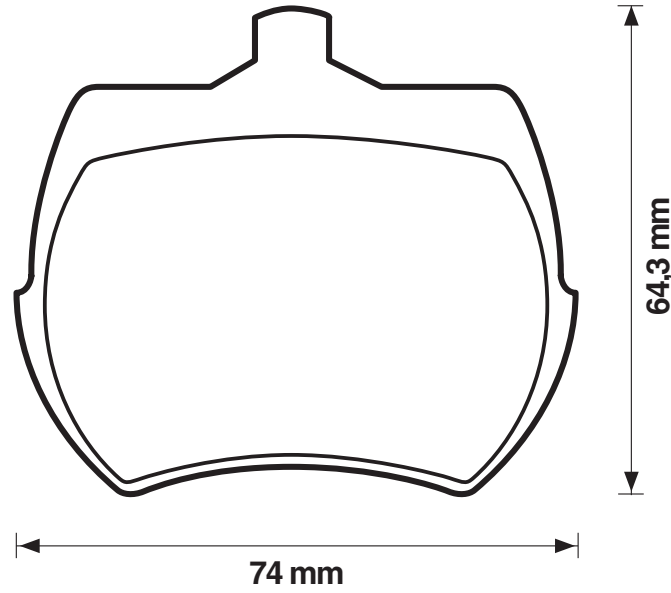
20038

13,8

APL



AUSTIN/INNOCENTI/ROVER



571215

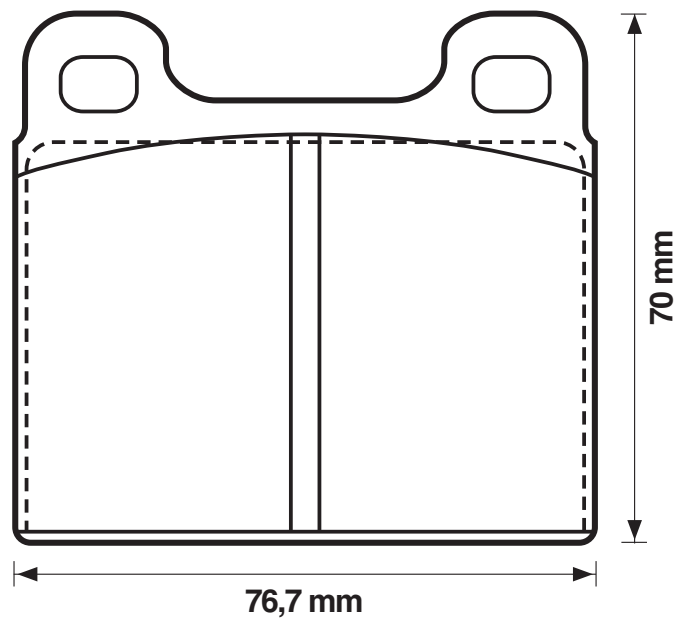
20468

14

Ate



ALFA ROMEO





WVA



571217

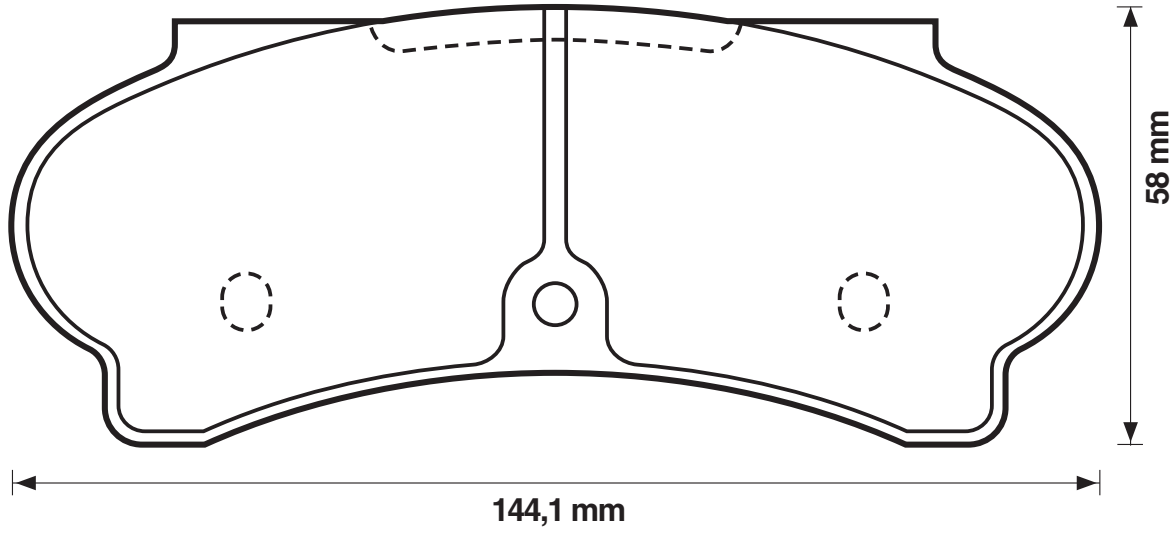
20366

15

Bdx



PEUGEOT



571218

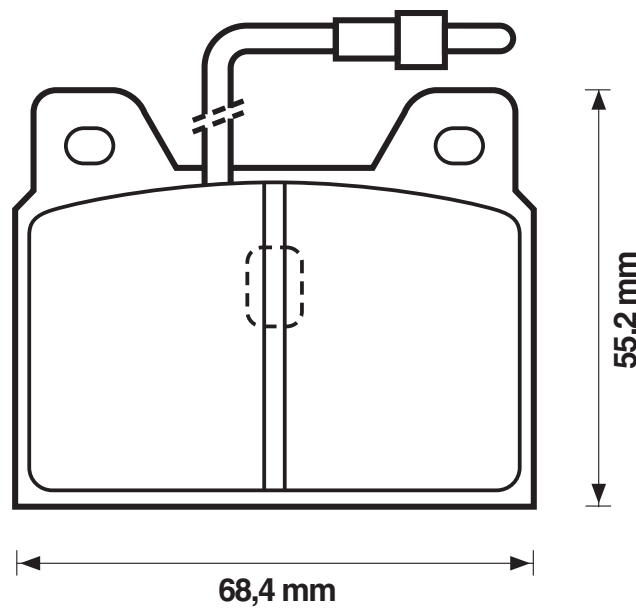
20271

16,4

TRW



PEUGEOT





WVA



571221

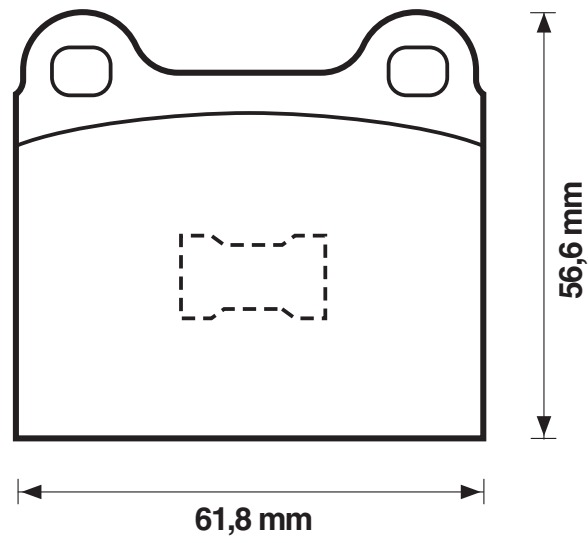
20228

15

Ate



VOLKSWAGEN



571222

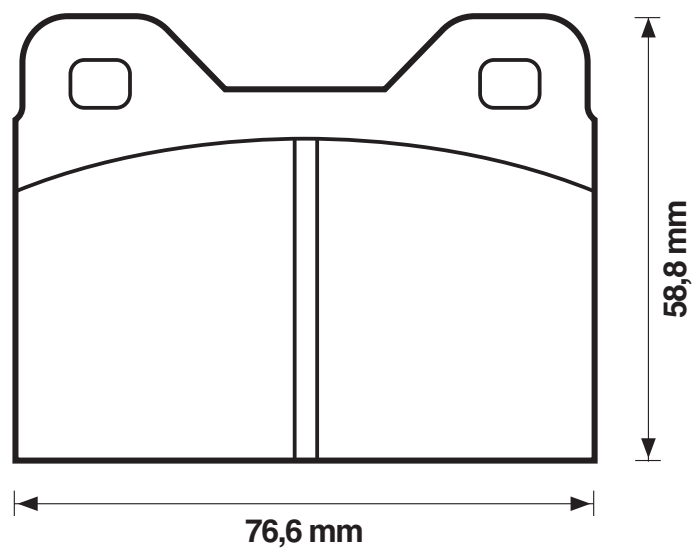
20126

15

Ate



FERRARI





WVA



571224

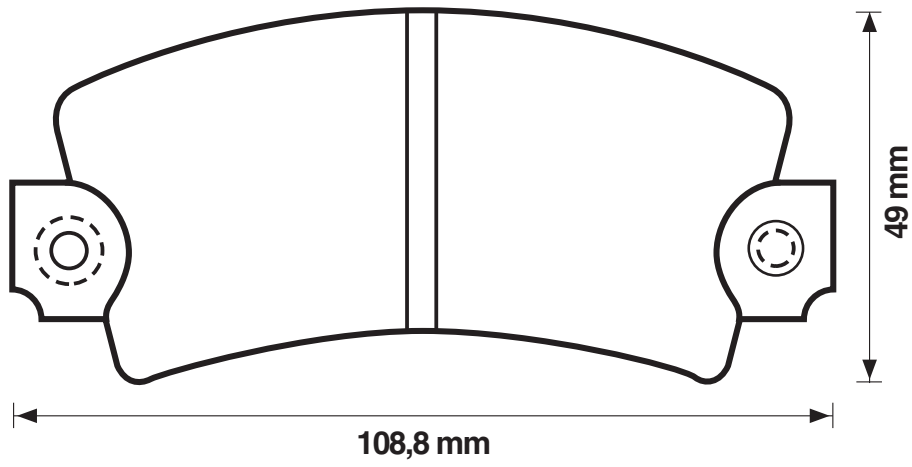
20347

14

Bdx



DACIA/FIAT



571225

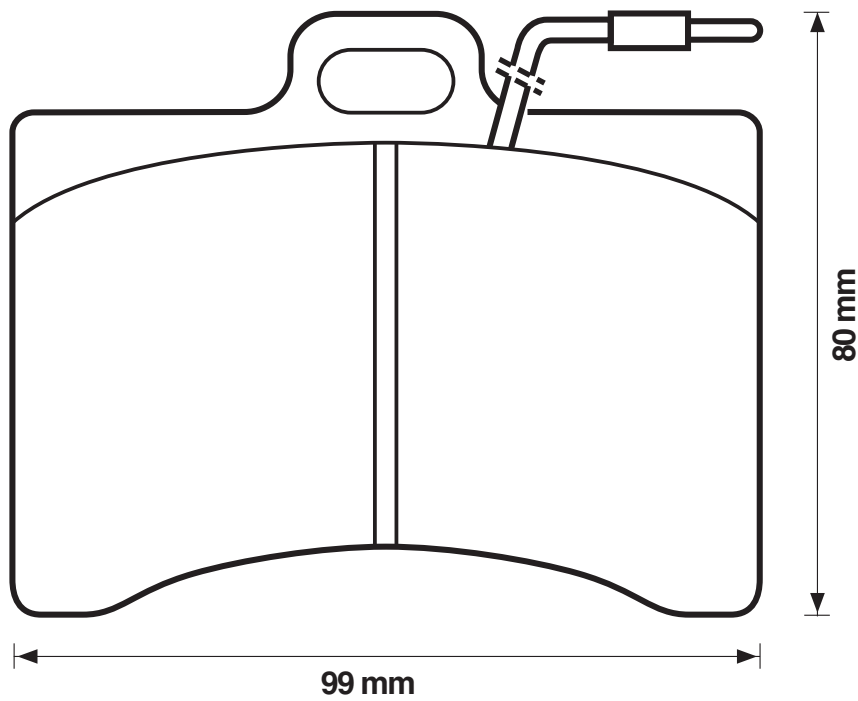
20356

15,5

Cit



CITROËN





WVA



571226

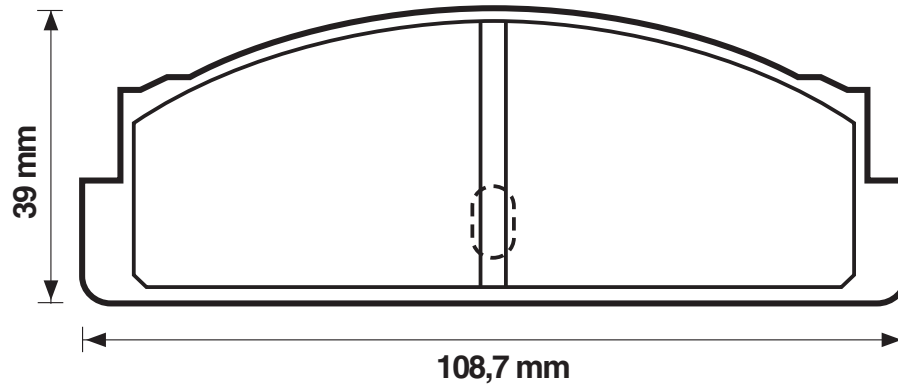
20074

10

Bdx



FIAT/FSO



571228

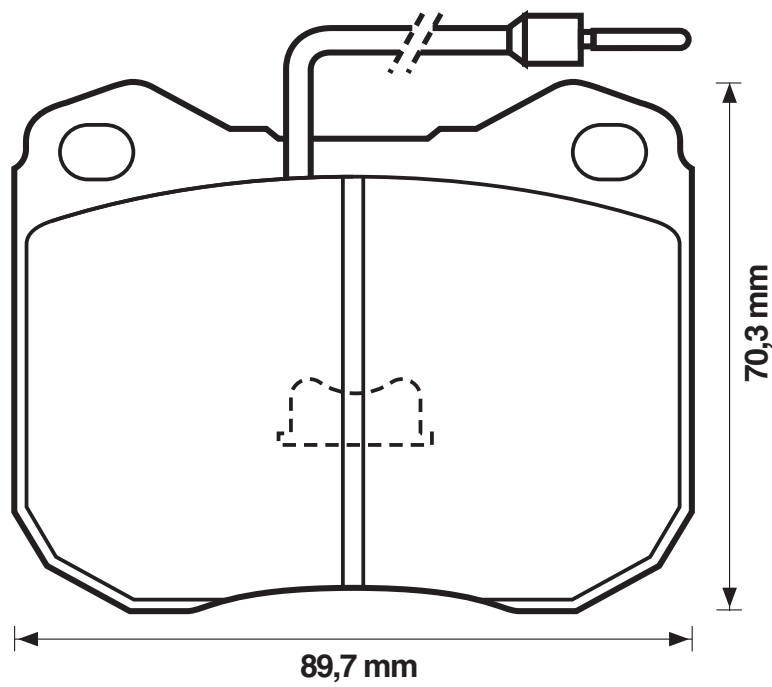
20454

19

Ate



PEUGEOT





WVA



571230

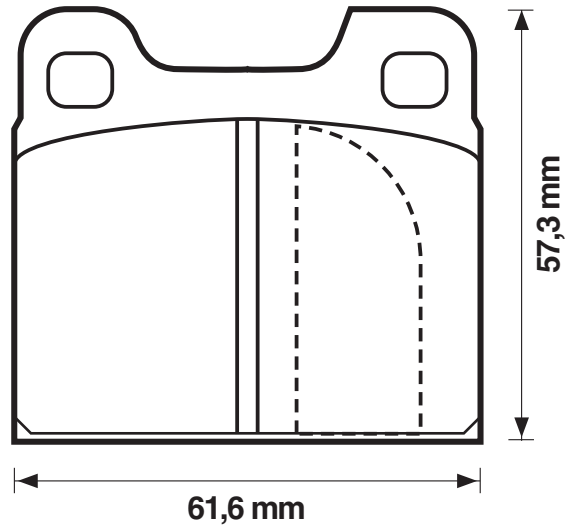
20239

15

Ate



PORSCHE



571232

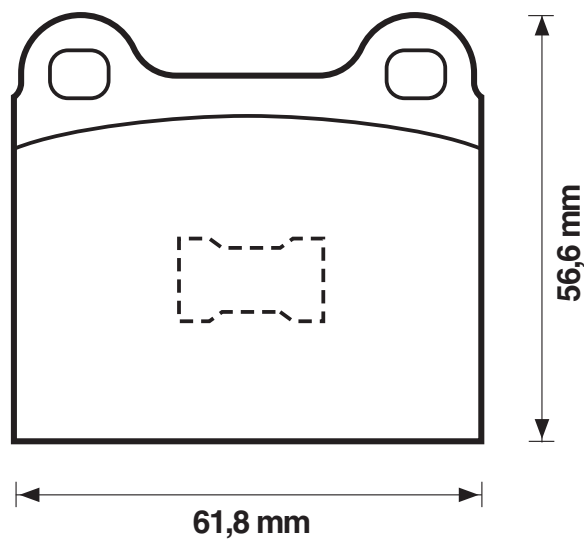
20228

18,5

Ate



PORSCHE/VOLKSWAGEN





WVA



571233

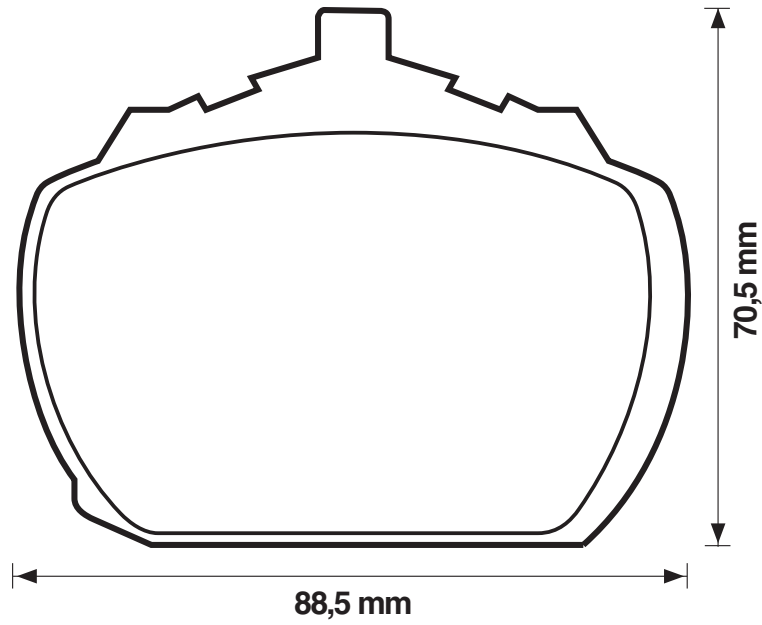
20364

15

APL



FORD (Europe)/LDV (Leyland-Daf Vans)



571234

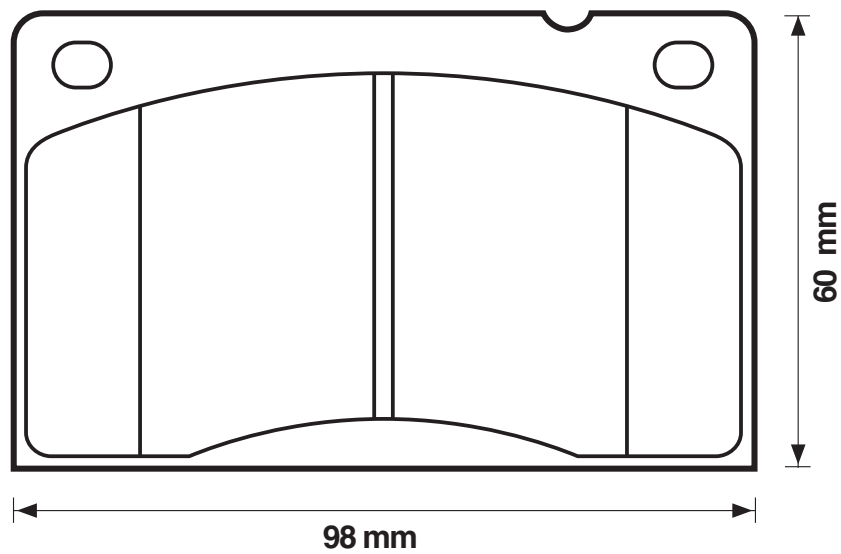
20347

15,7

TRW



VOLVO





WVA



571235

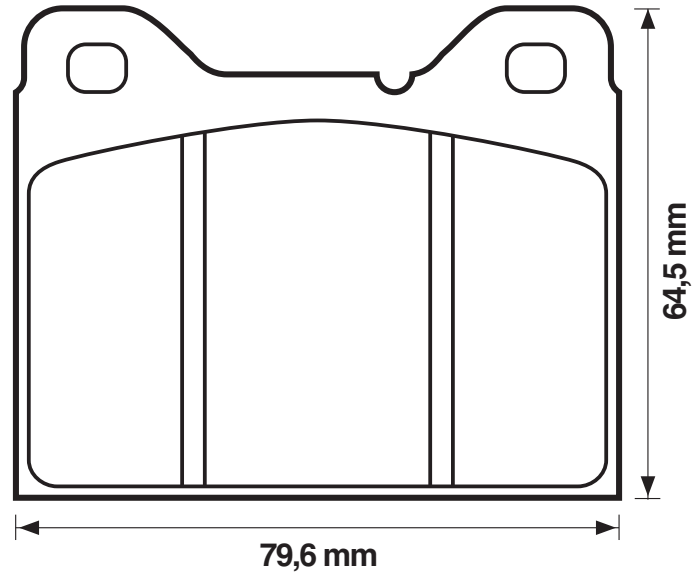
20229

15

Ate



VOLVO



571236

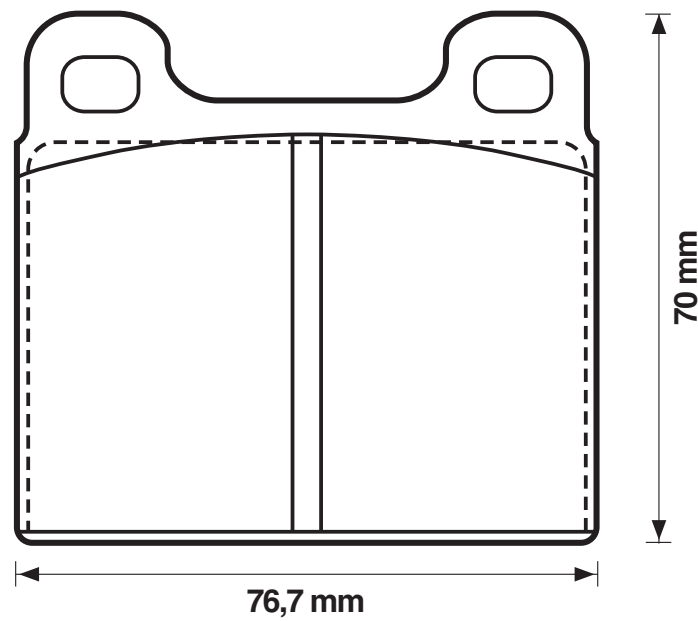
20011

18,7

Ate



VOLKSWAGEN





WVA



571243

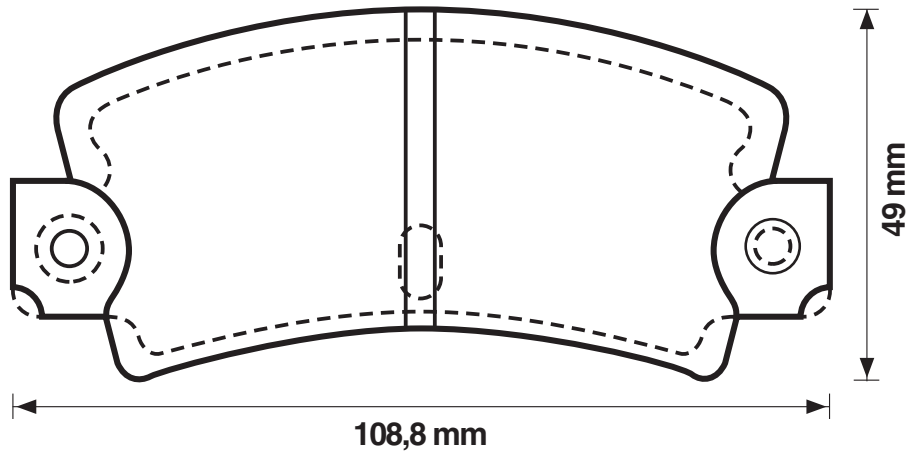
20338

14

Bdx



RENAULT



571245

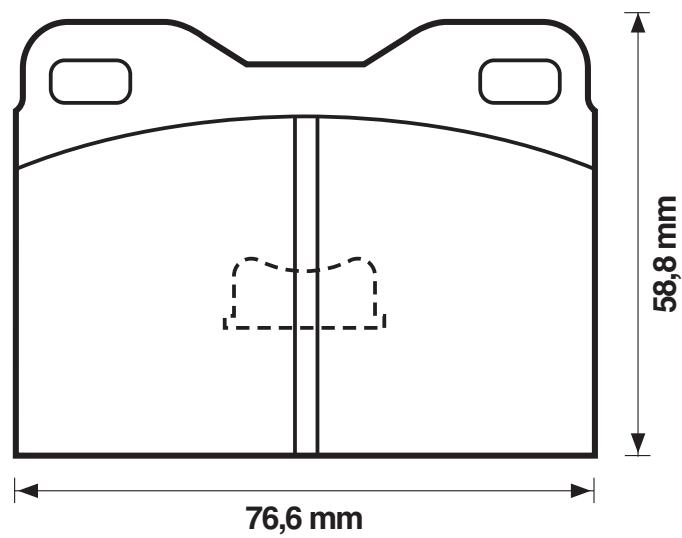
20260

18,5

Ate



PORSCHE





WVA



571246

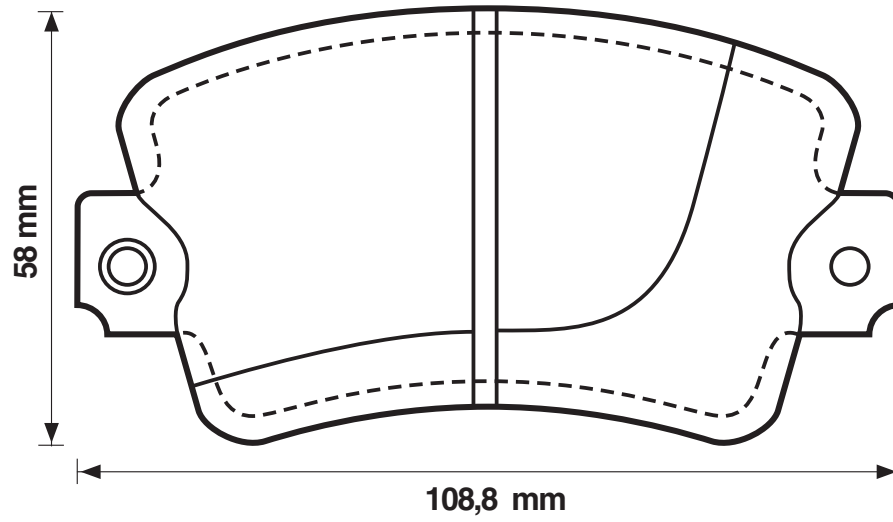
20570

18,5

Bdx



RENAULT



571247

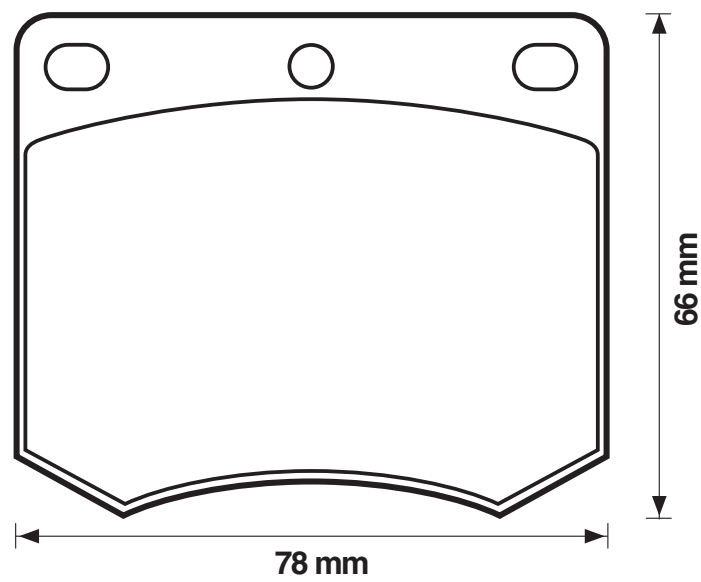
20491

15,1

Ate



FORD (Europe)





WVA



571250

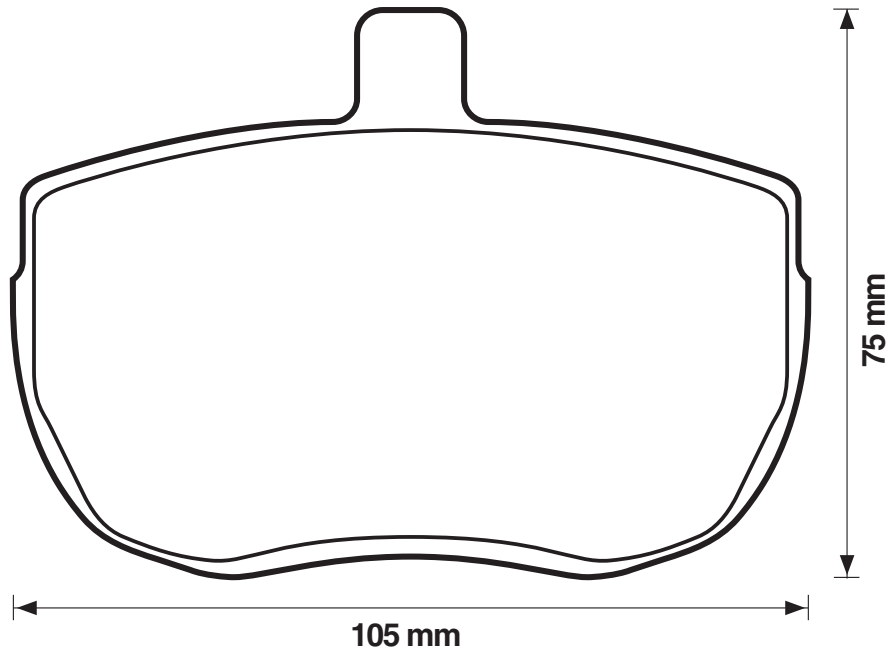
20359

17,8

APL



IVECO/LANDROVER/LDV (Leyland-Daf Vans)



571251

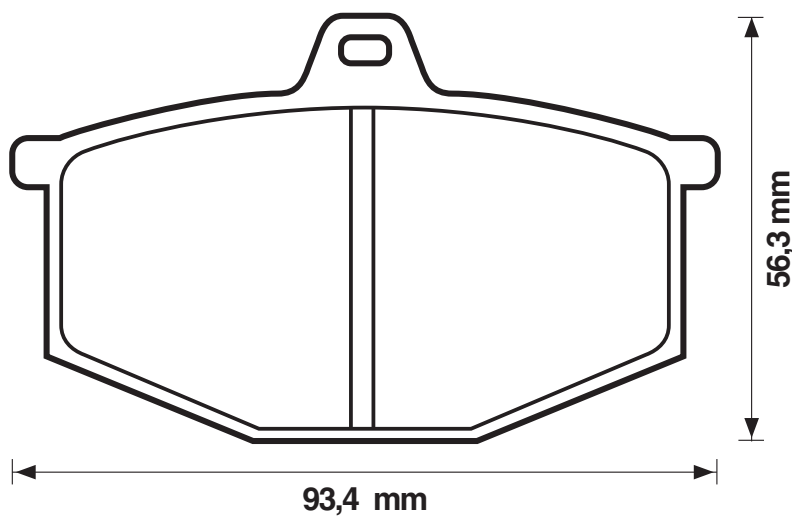
20480

15,5

TRW



RENAULT





WVA



571255

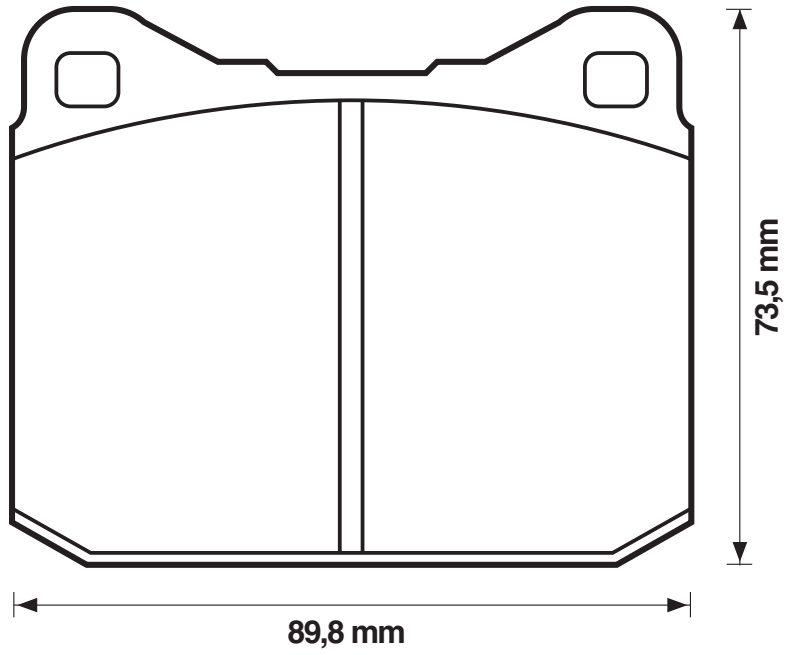
20280

18,5

Ate



VOLKSWAGEN



571260

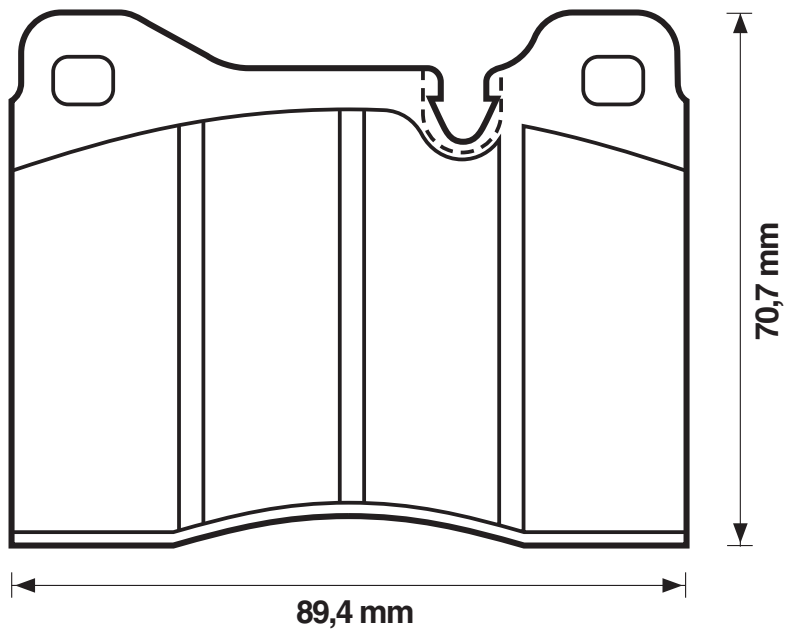
20437

15

Ate



FERRARI





WVA



571262

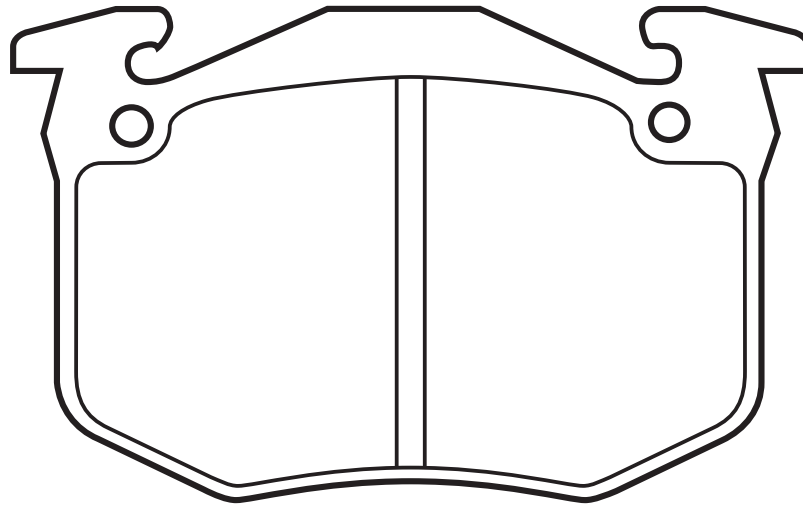
20632

18

Bdx



PEUGEOT/RENAULT



65 mm

105 mm

571263

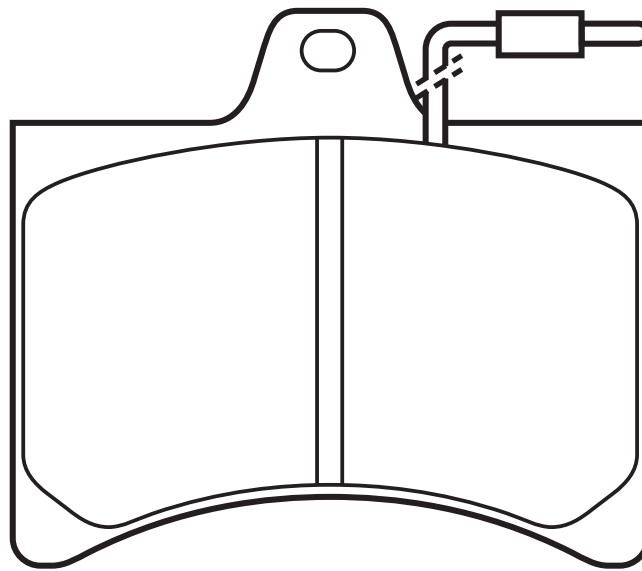
20594

12,7

Cit



CITROËN



73,5 mm

84 mm



WVA



571264

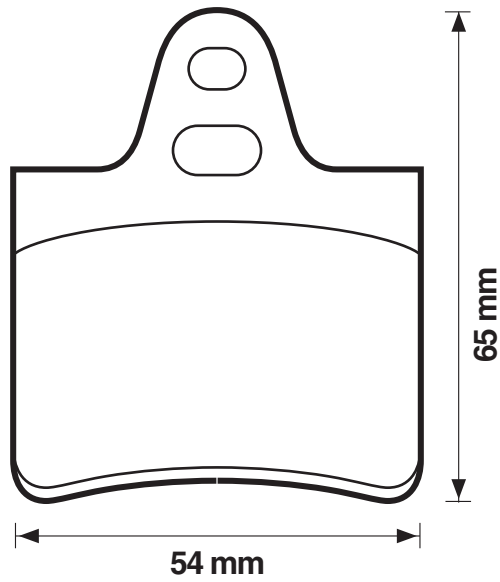
20575

16,8

Cit



CITROËN



571265

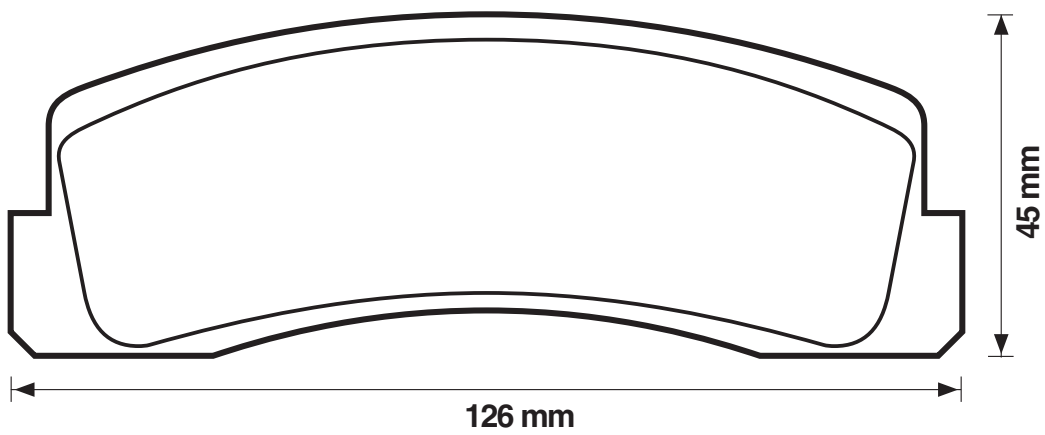
20660

16

Bdx



LADA (AvtoVAZ)





WVA



571271

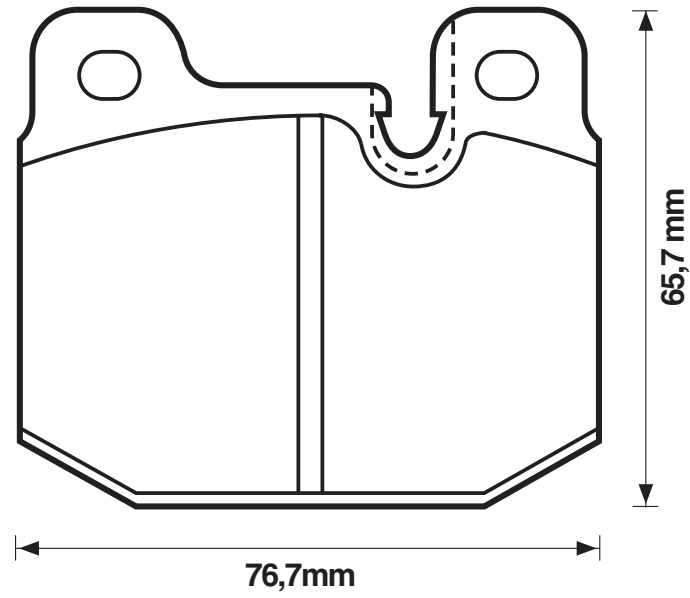
20588

16,5

Ate



LOTUS



571272

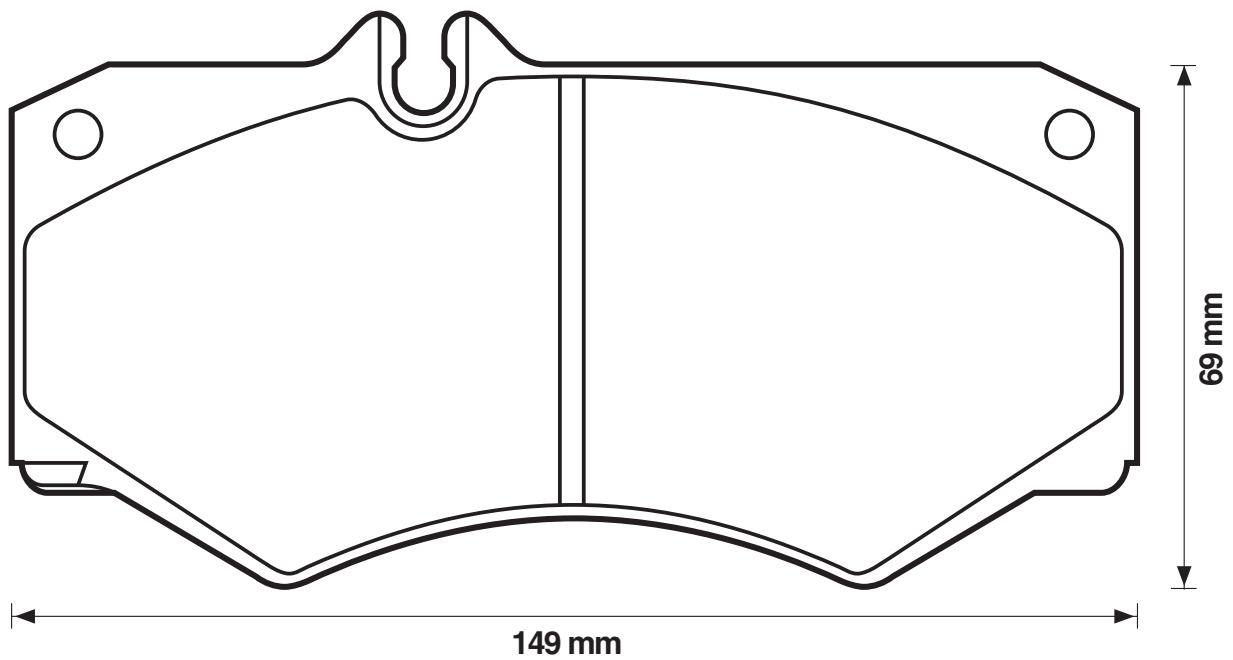
20784

17,8

Per



MERCEDES





WVA



571276

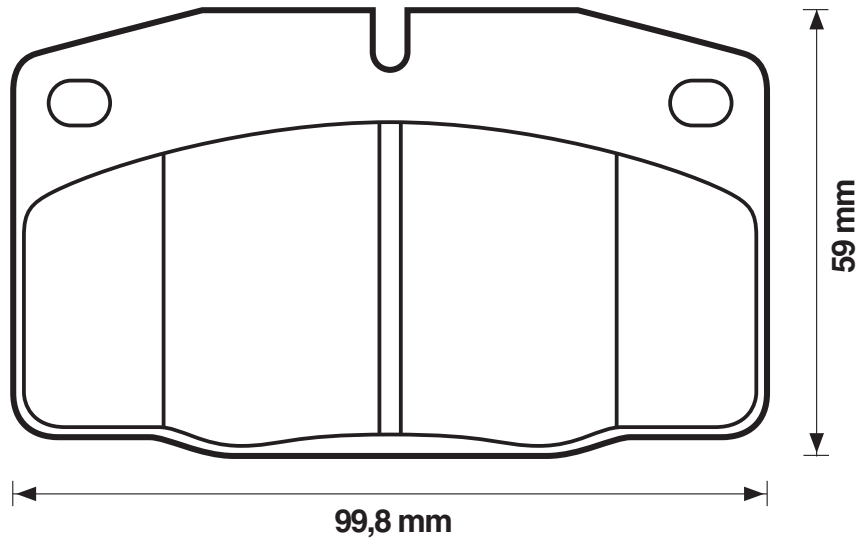
20939

16

GM



BEDFORD (GM)/LOTUS/OPEL



571278

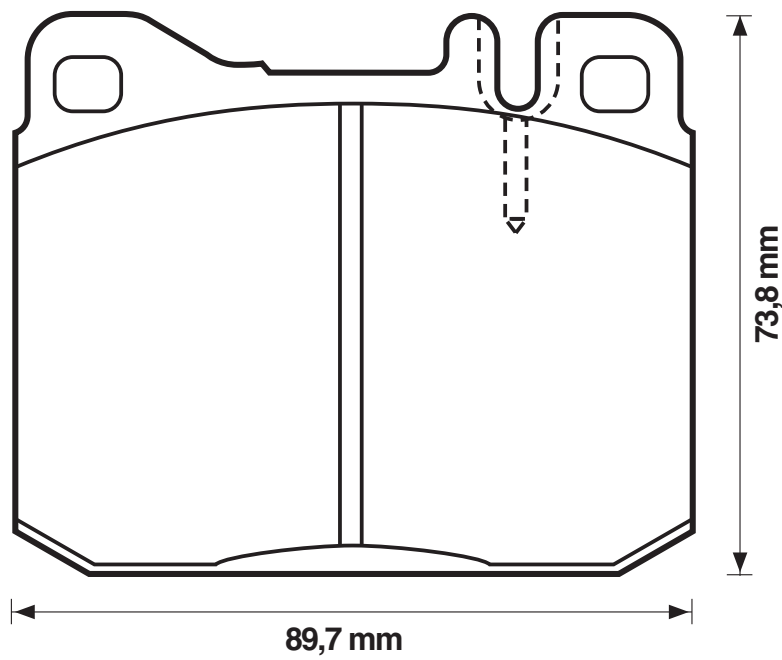
20392

17,5

Ate



MERCEDES





WVA



571279

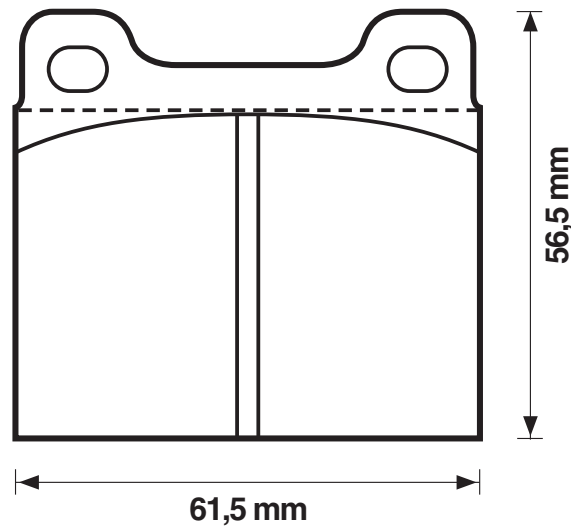
20630

14,9

Ate



MERCEDES



571284

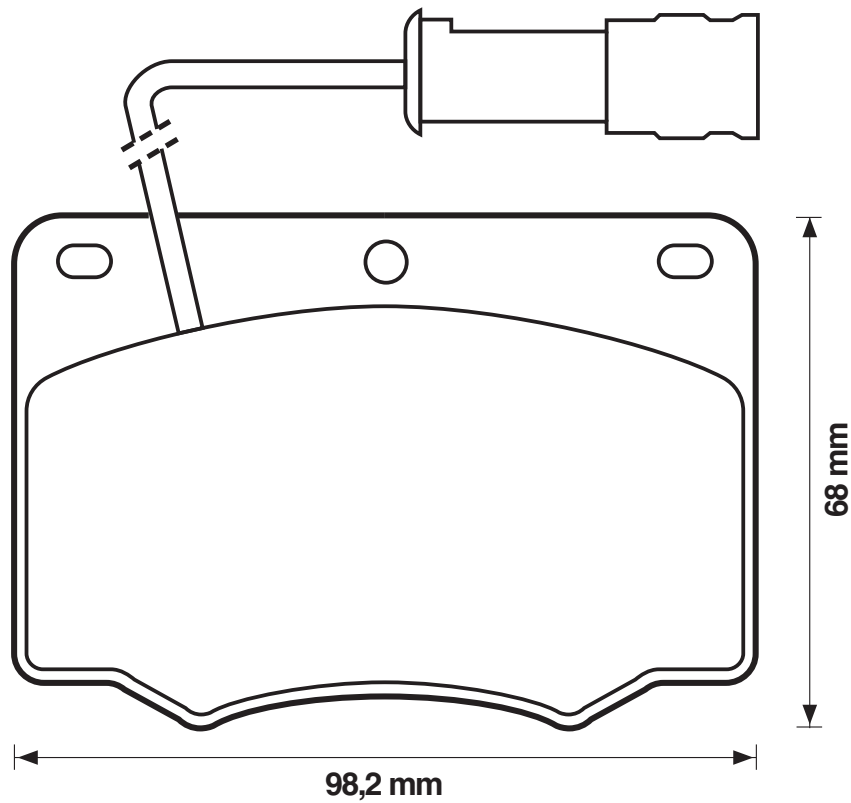
20792

15

TRW



FORD (Europe)





WVA



571285

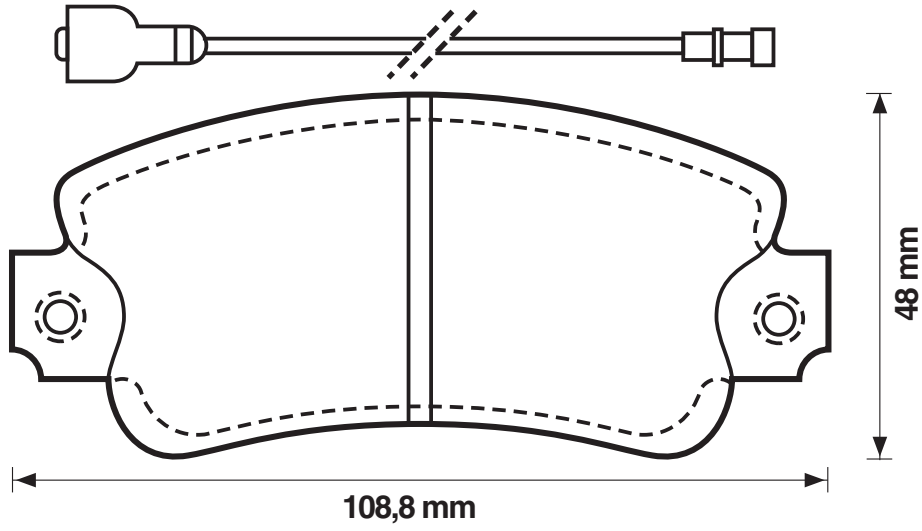
20775

15

Bdx



FIAT



571291

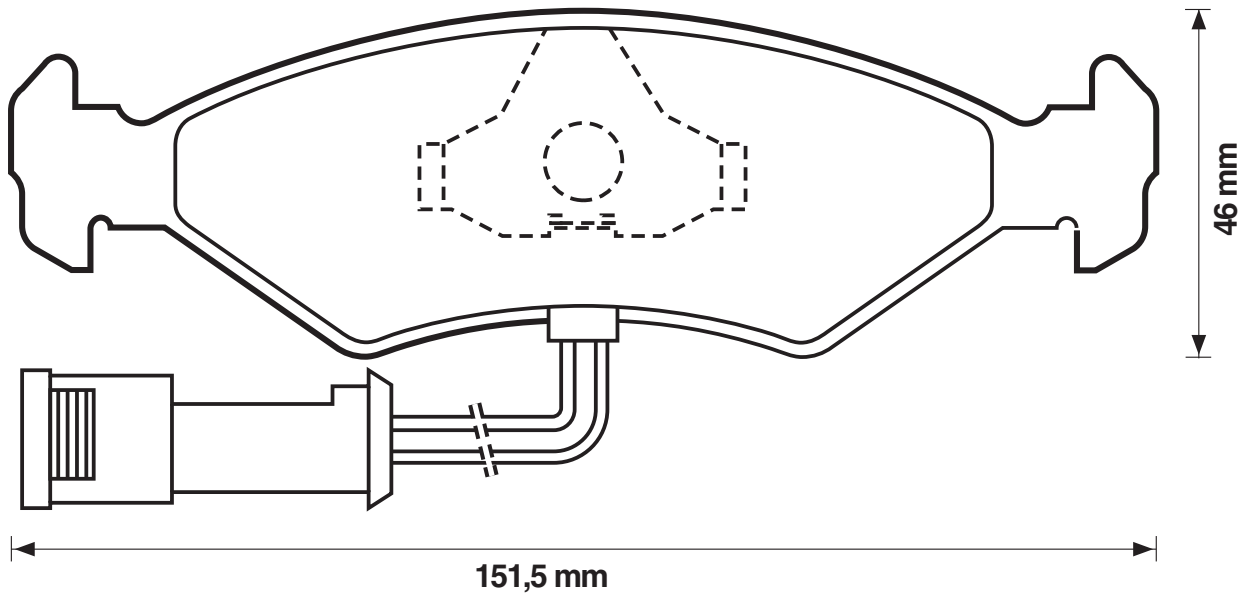
20783

18

Ate



FORD (Europe)/KIA





WVA



571294

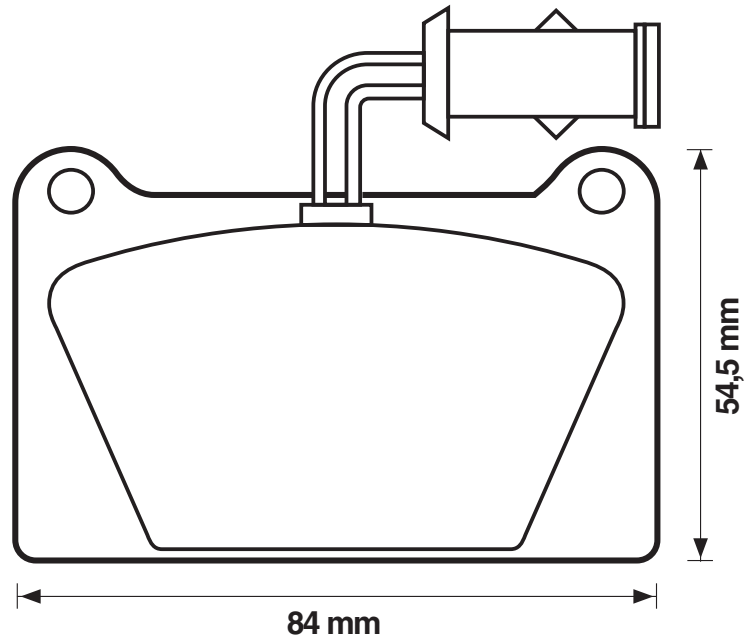
20762

15

APL



AUSTIN/MG



571297

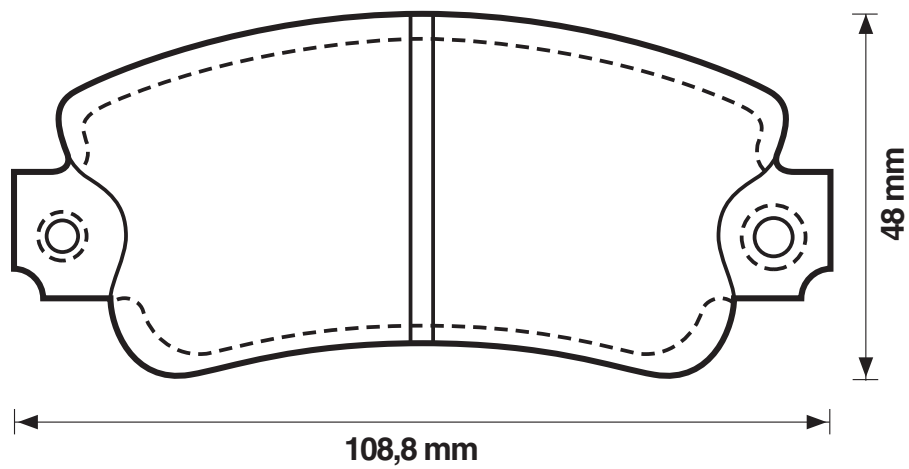
20775

18

Bdx



AUTOBIANCHI/FIAT/INNOCENTI/LANCIA/SEAT





WVA



571298

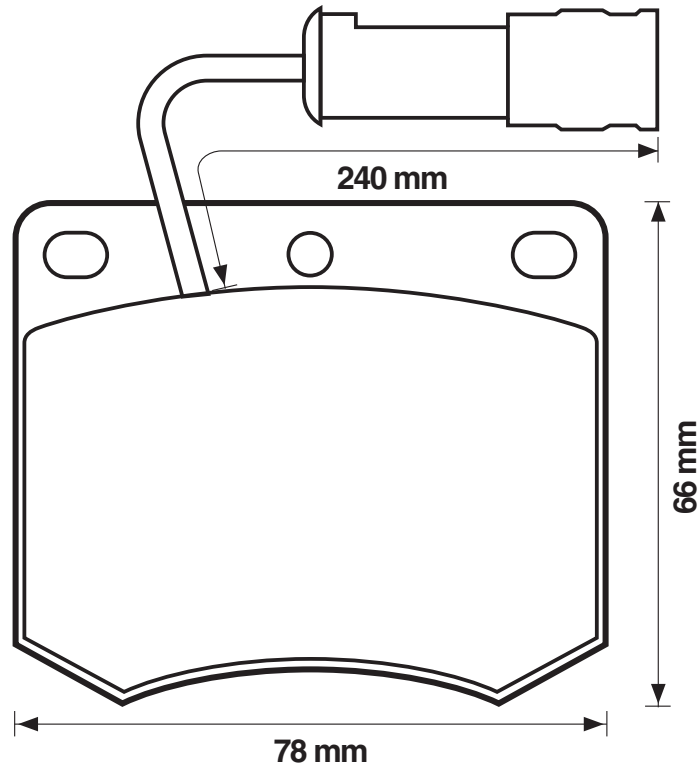
20491

15,1

Ate



FORD (Europe)



571300

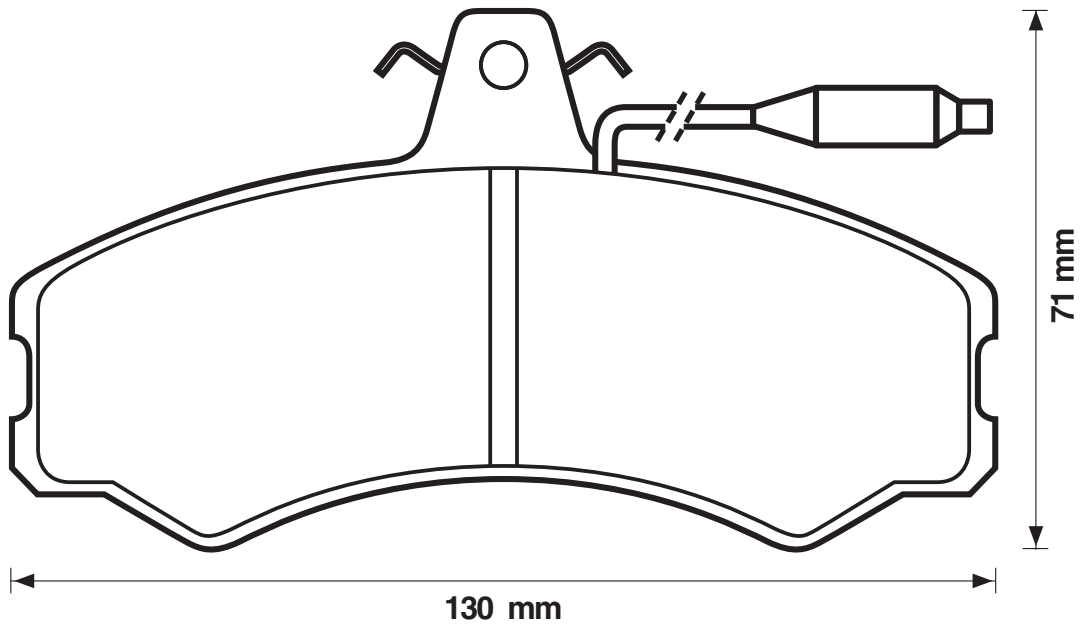
20756

17,3

Ate



BMW





WVA



571301

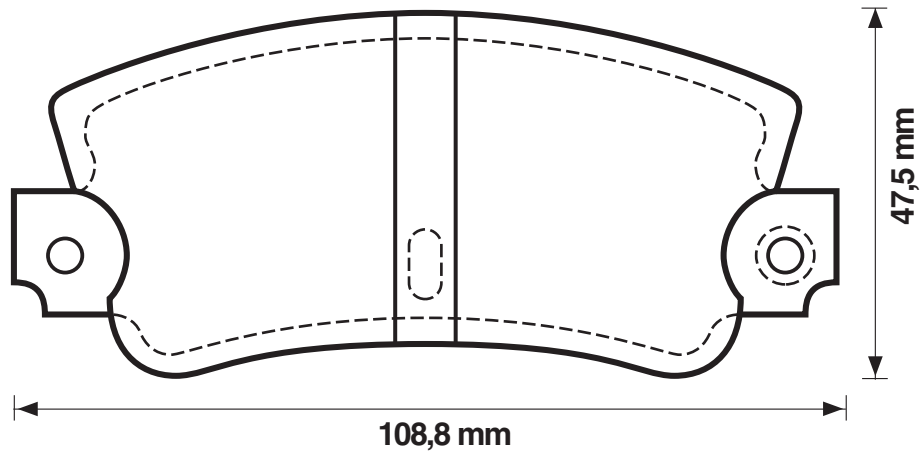
20841

12

Bdx



LANCIA



571302

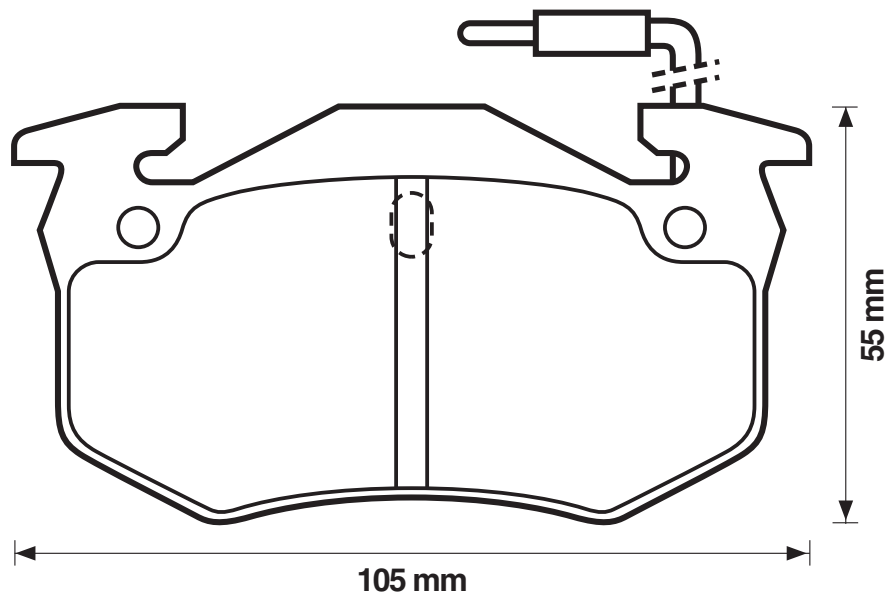
20635

18

Bdx



CITROËN





WVA



571304

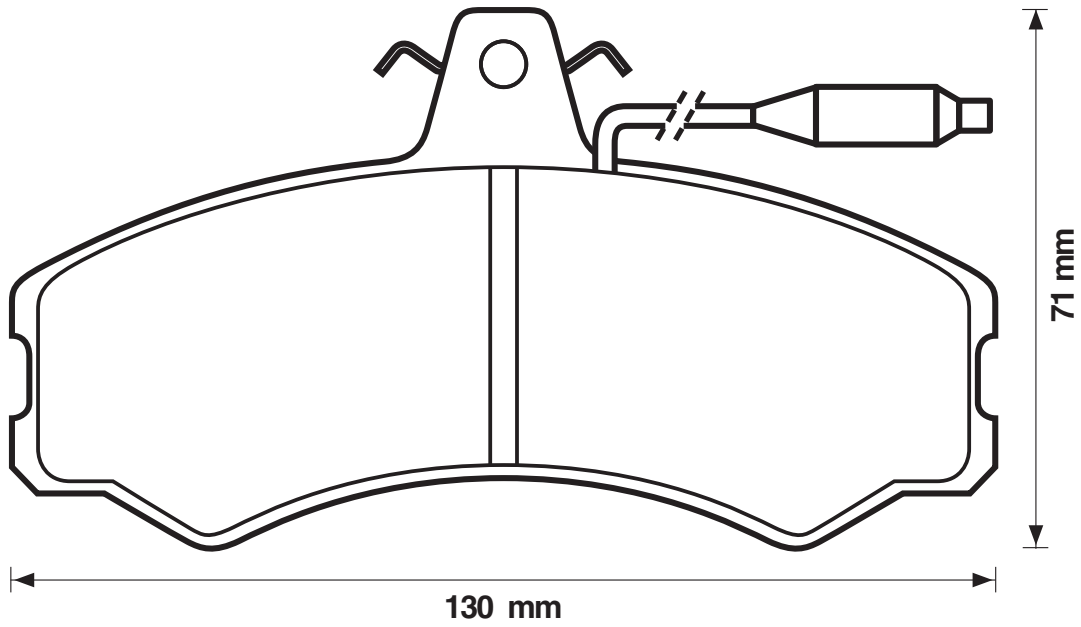
20787

18,5

TRW



AUVERLAND/CITROËN/FIAT/PEUGEOT



571305

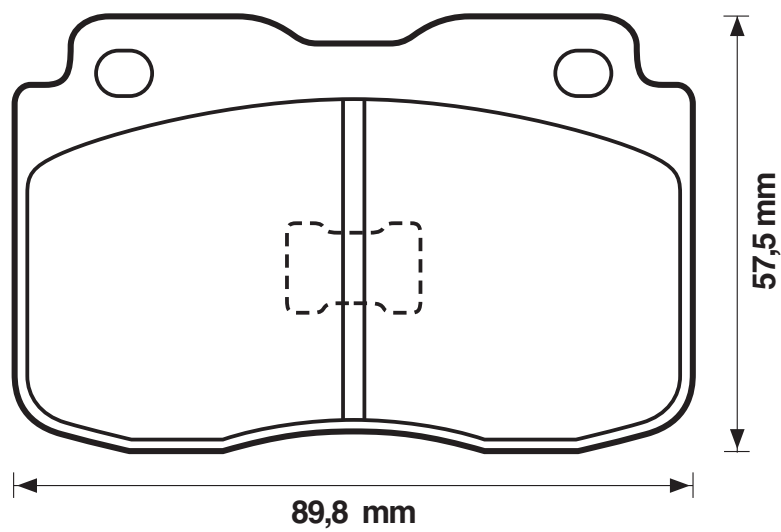
20375

16

Ate



FIAT





WVA



571306

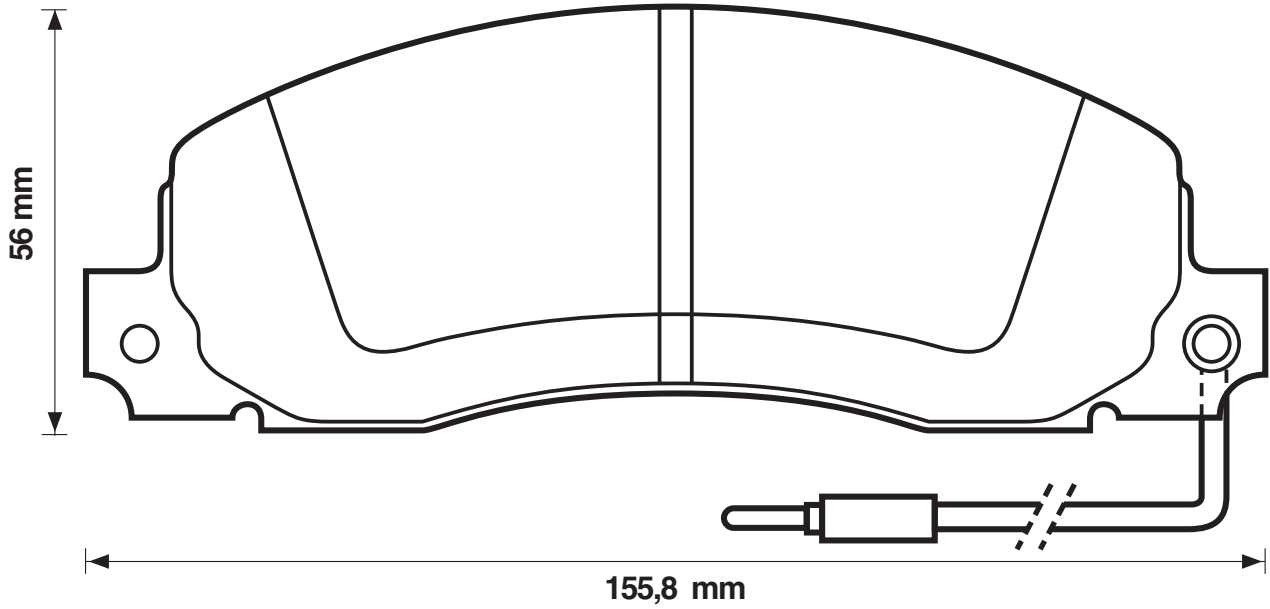
20927

18,5

Bdx



OPEL/RENAULT



571307

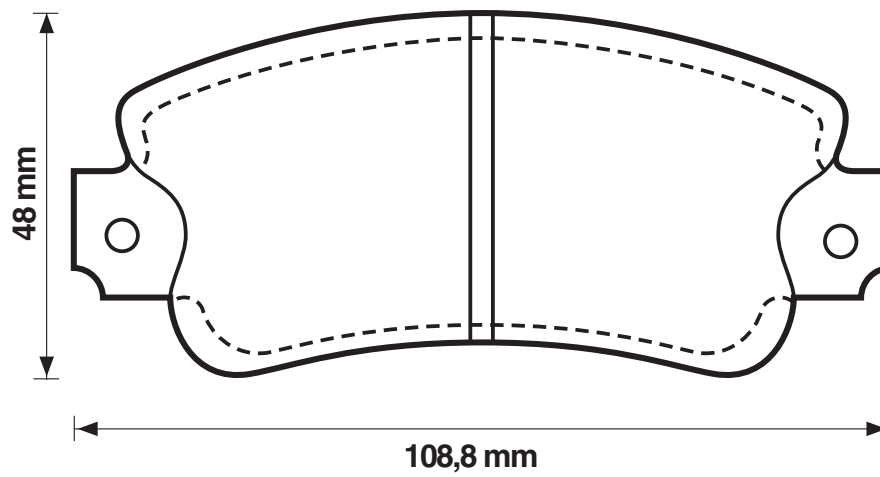
20775

15

Bdx



ALFA ROMEO





WVA



571308

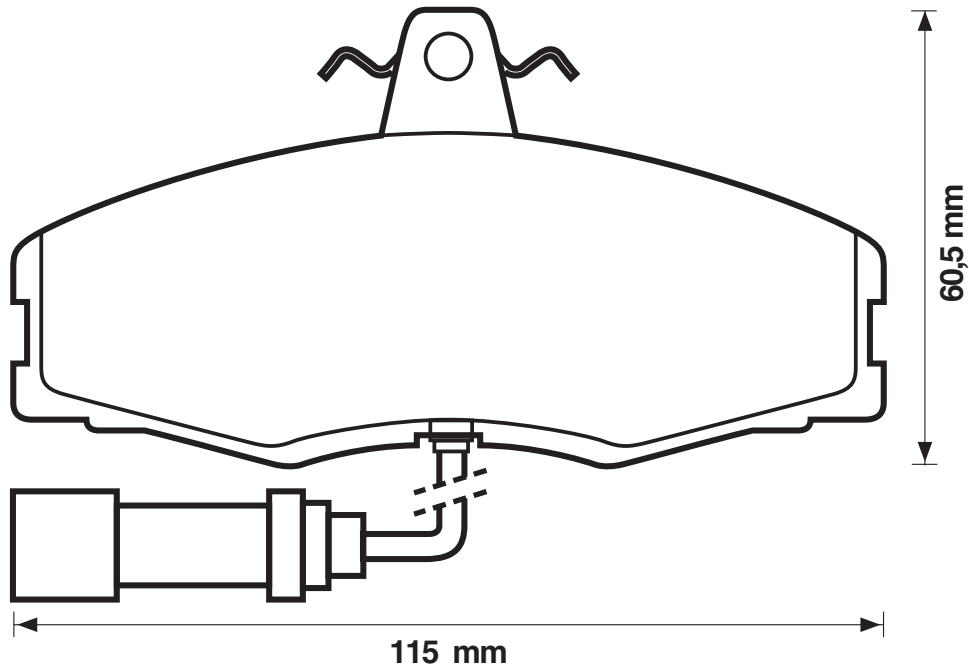
20861

17,5

TRW



FORD (Europe)/SKODA



571309

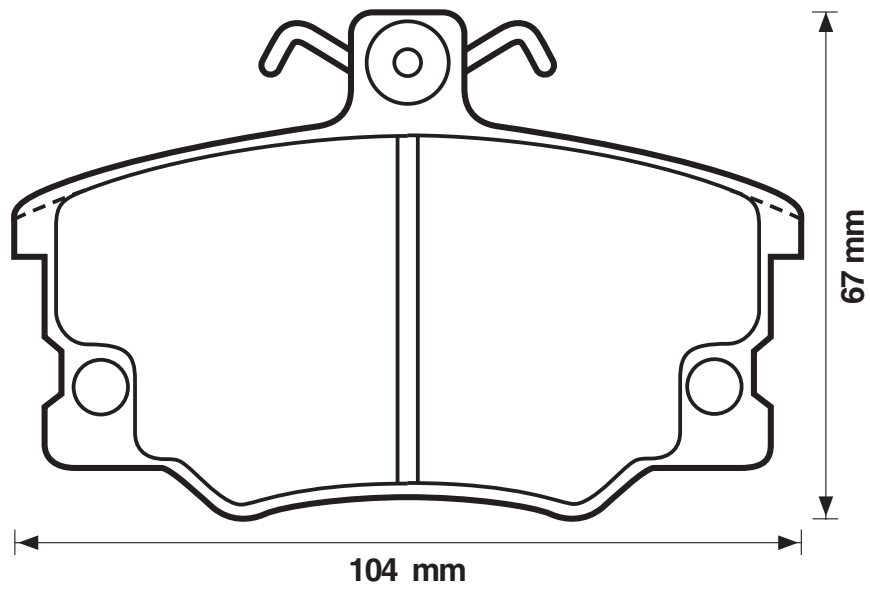
20838

17

TRW



ALFA ROMEO/FIAT/INNOCENTI/LANCIA





WVA



571312

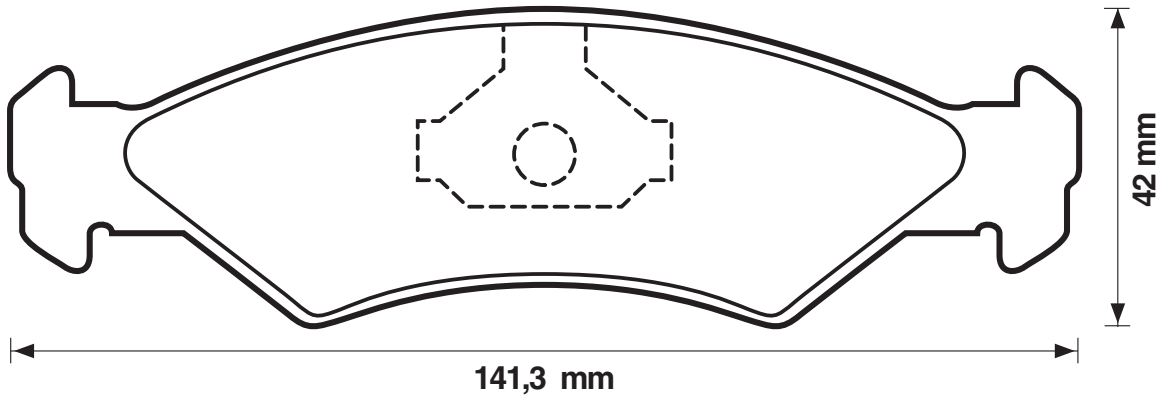
20857

17,5

Ate



FORD (Europe)



571313

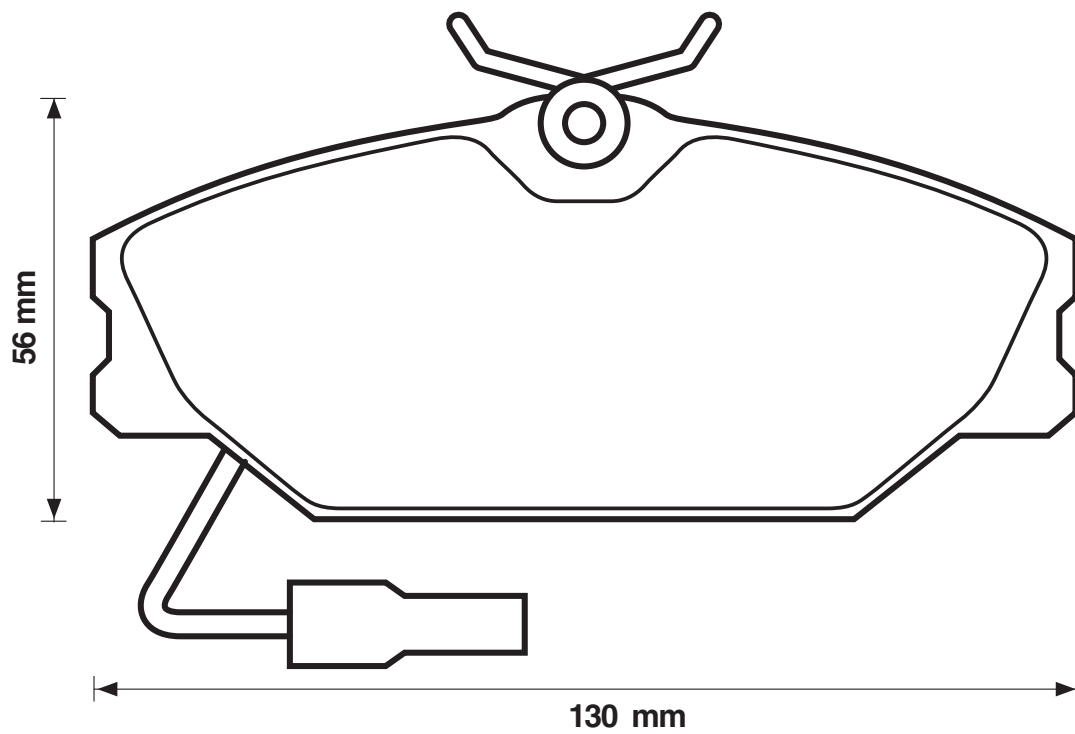
20916

18,3

TRW



RENAULT





WVA



571314

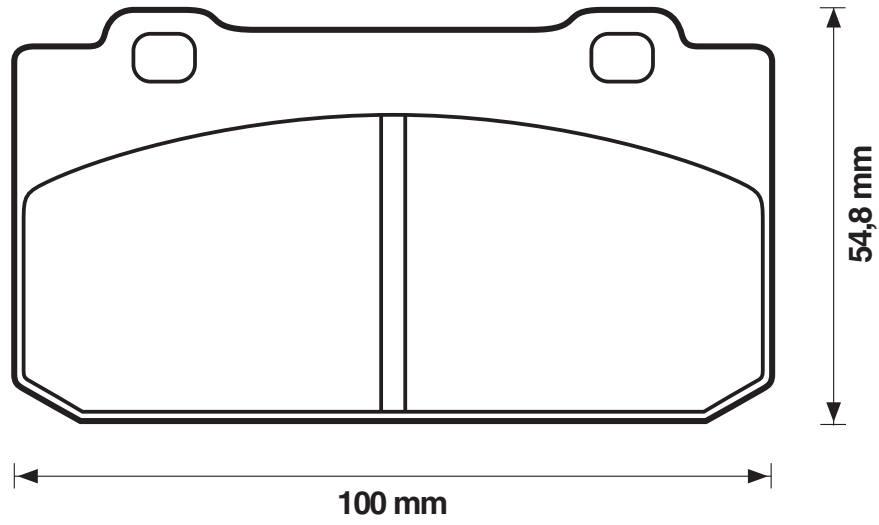
20944

15,5

Ate



ALFA ROMEO



571315

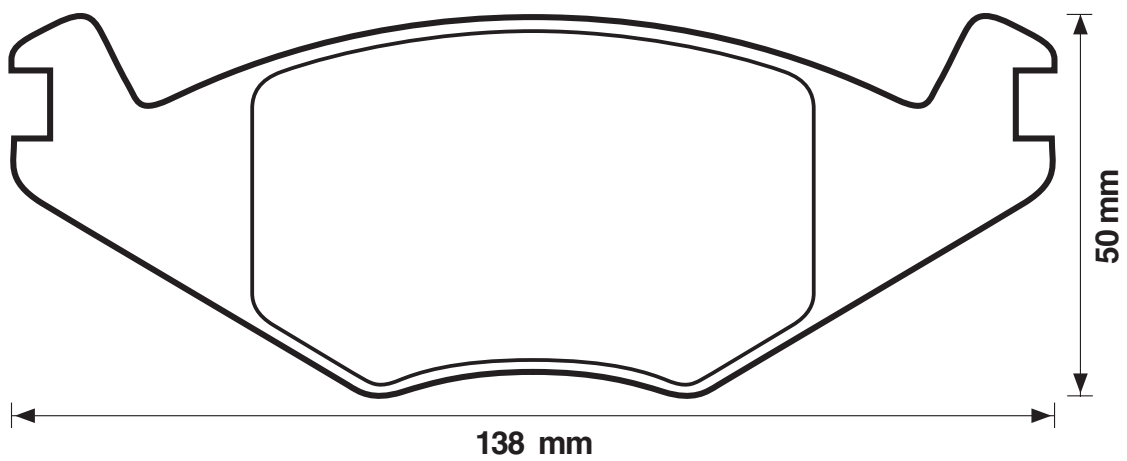
20889

17,3

Ate



SEAT/VOLKSWAGEN





WVA



571316

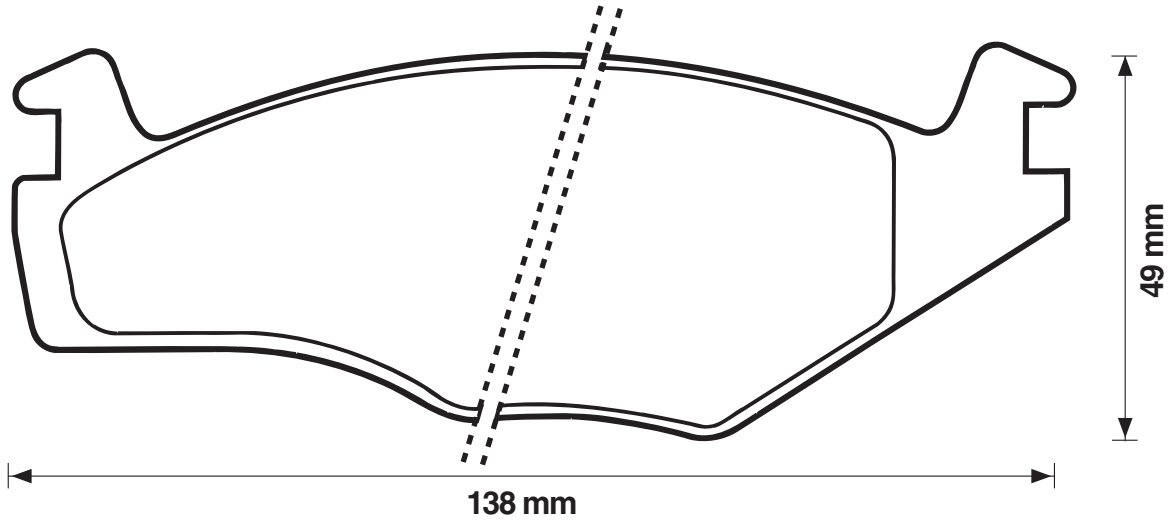
20887

15

Ate



SEAT/VOLKSWAGEN



571317

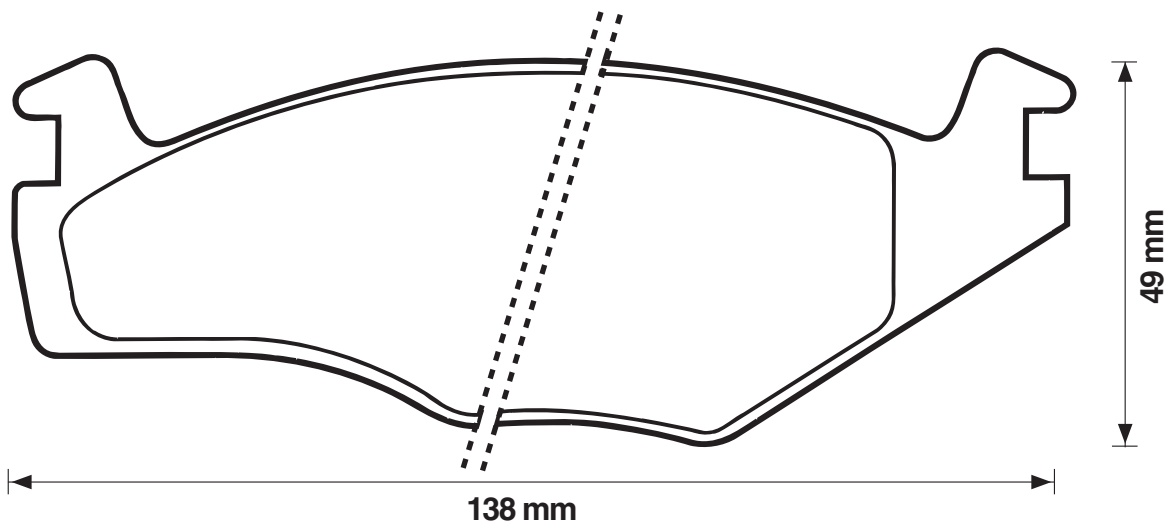
20887

19,7

VW



SEAT/VOLKSWAGEN





WVA



571318

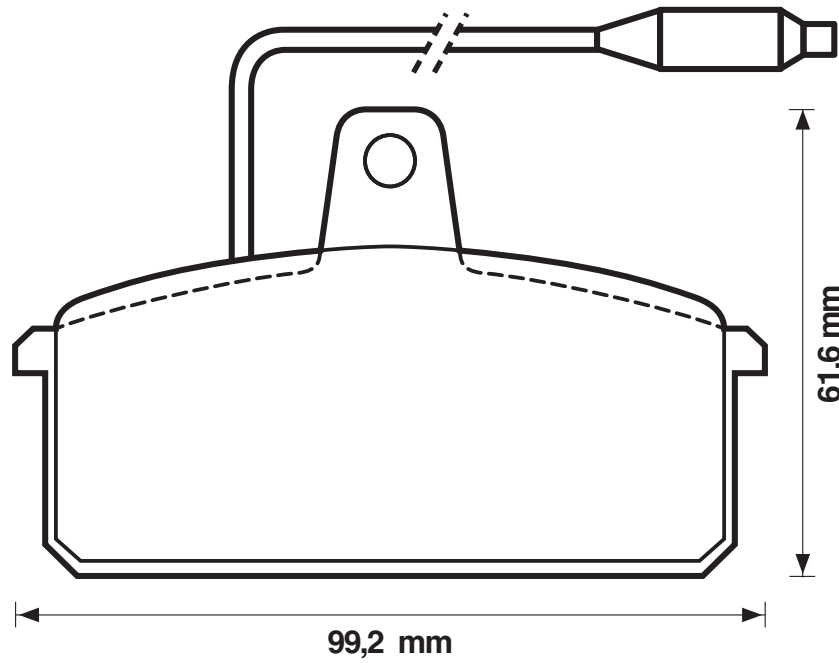
20708

15,8

TRW



SEAT





WVA



571319

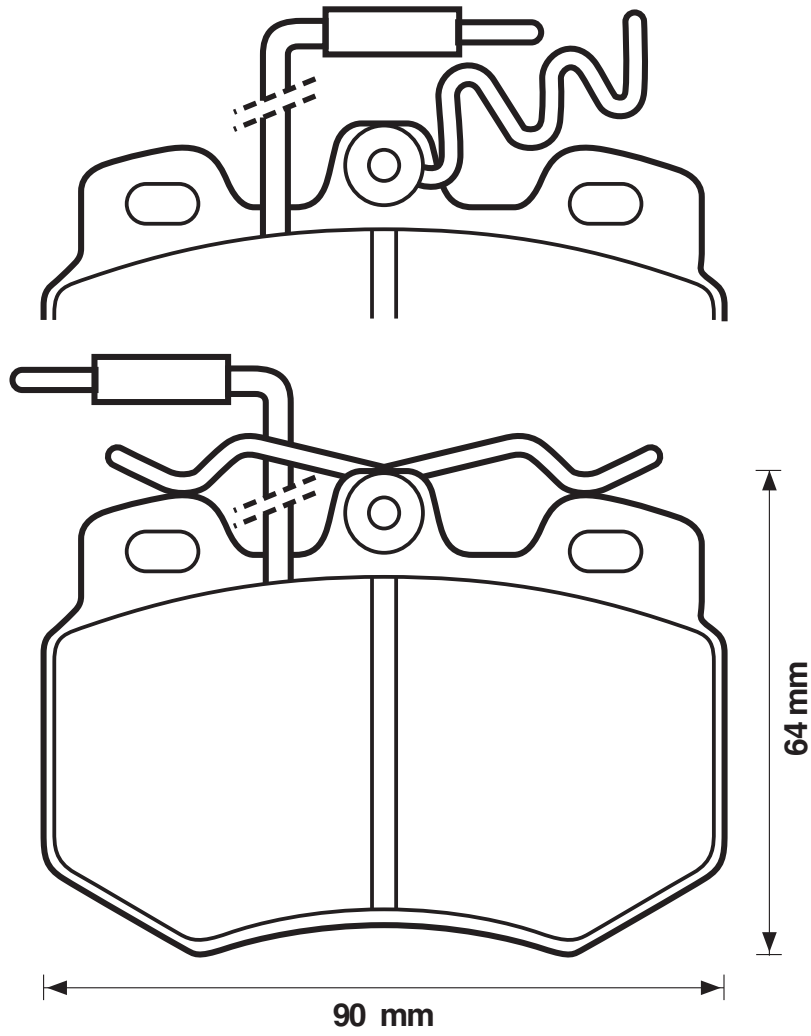
21614

17,5

TRW



CITROËN





WVA



571320

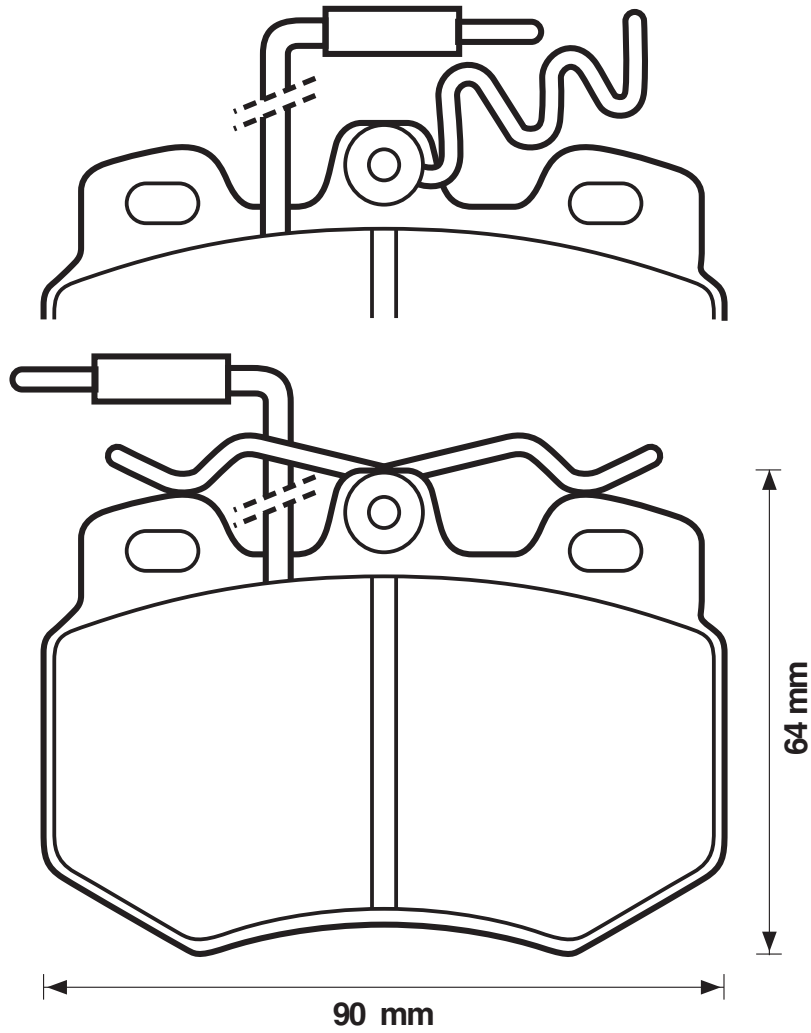
20989

17,5

TRW



PEUGEOT





WVA



571321

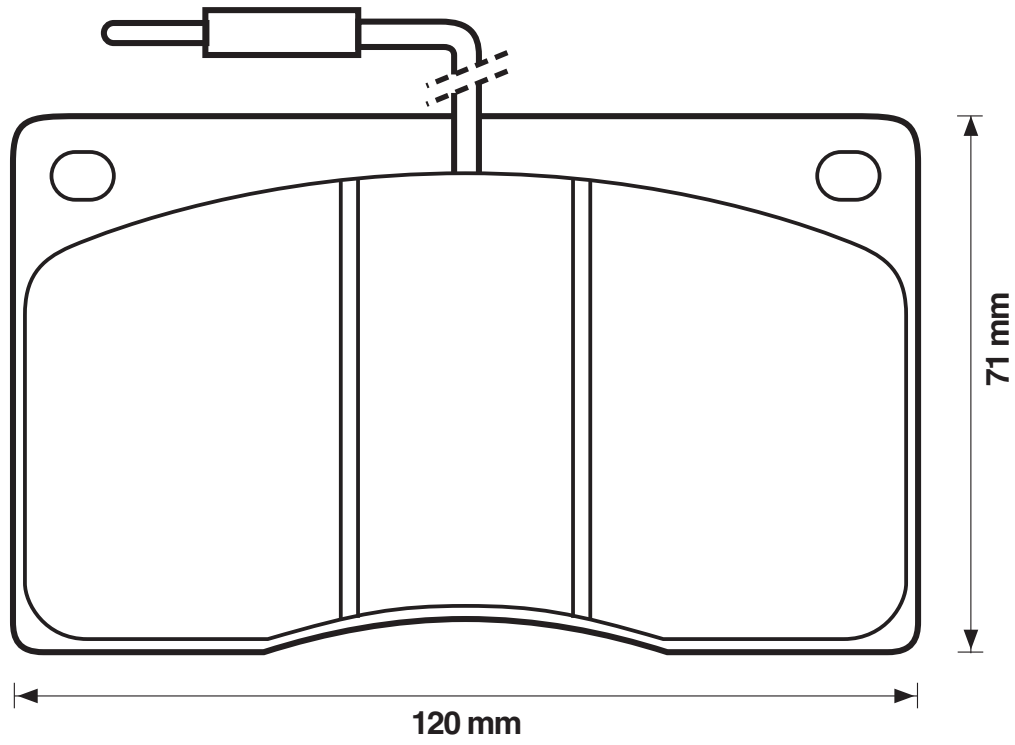
20380

15,6

TRW



IVECO/RENAULT



571327

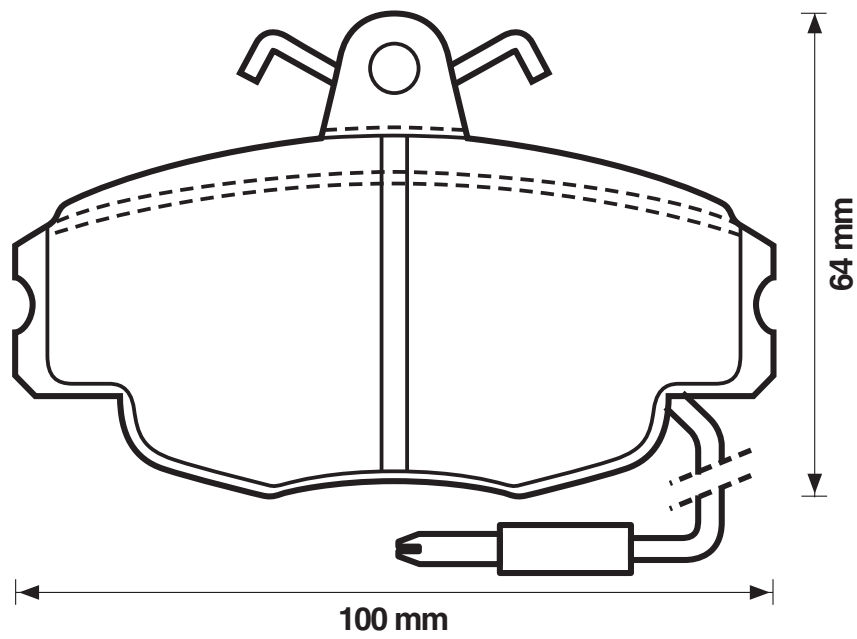
20478

18

TRW



PEUGEOT





WVA



571330

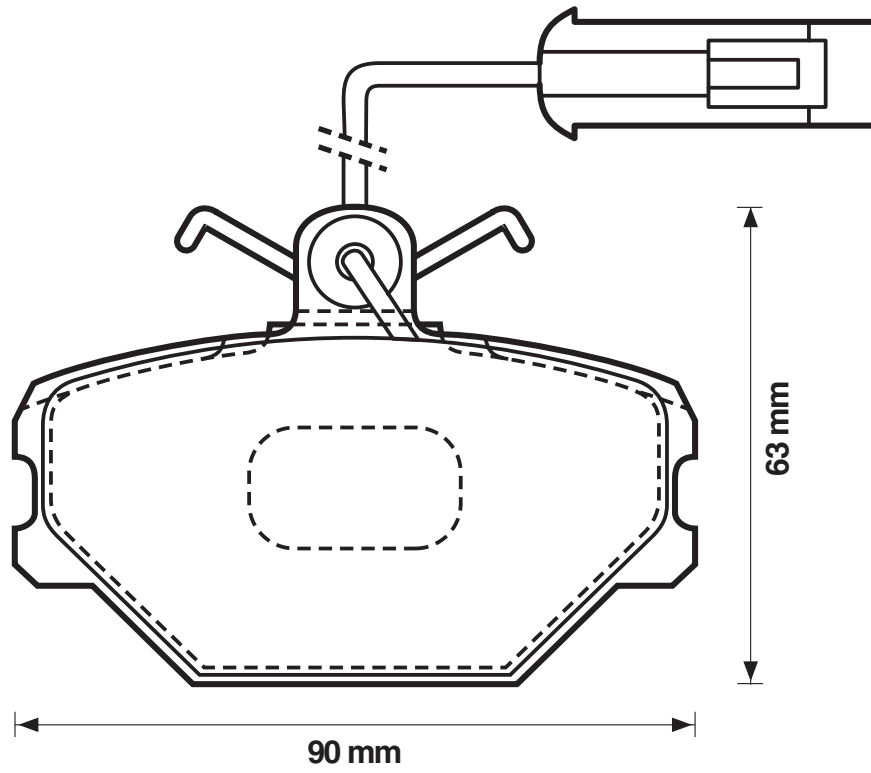
21105

17

TRW



FIAT/LANCIA



571331

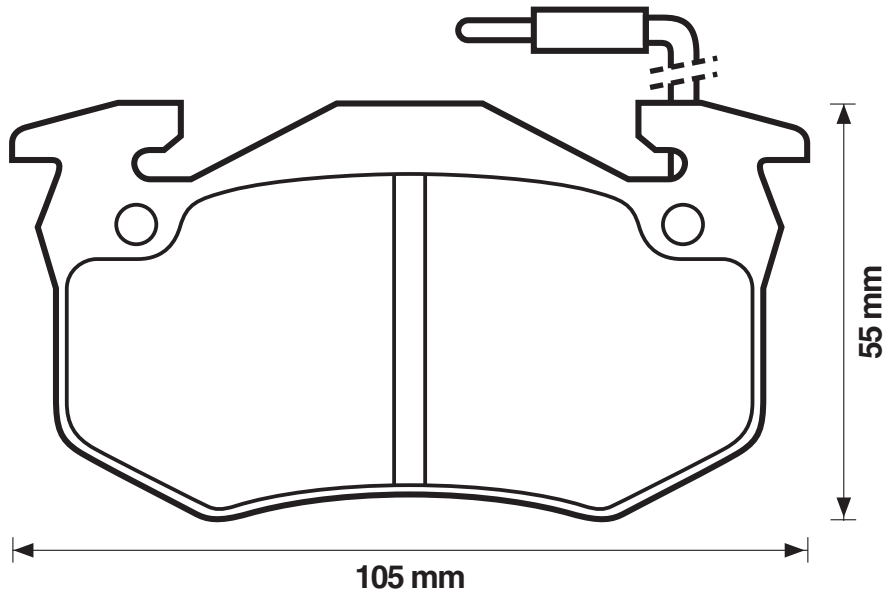
21096

15

Bdx



RENAULT





WVA



571332

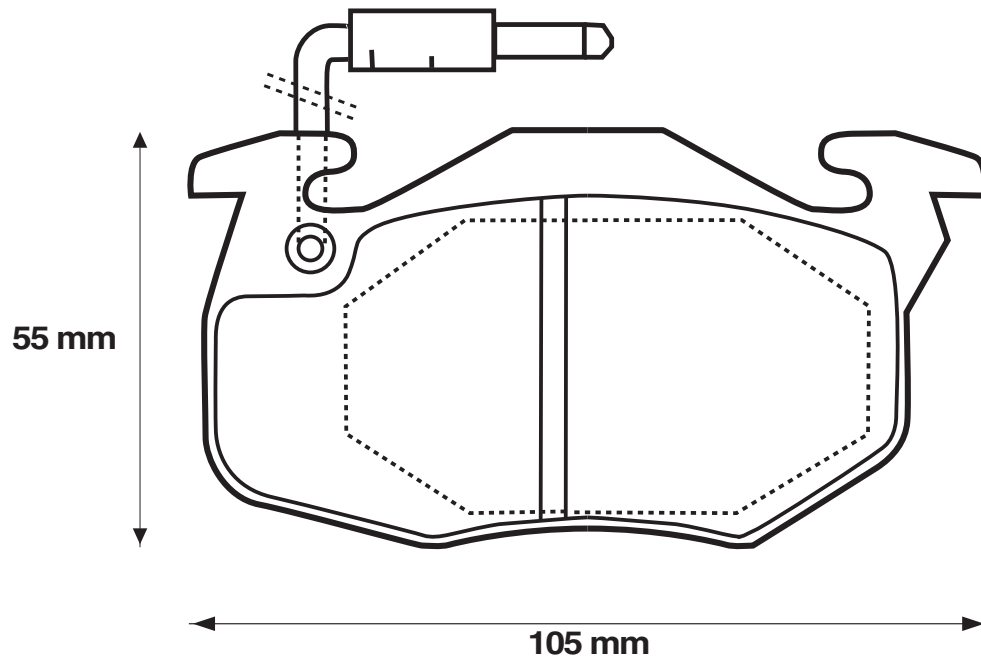
21061

18

Bdx



PEUGEOT



571333

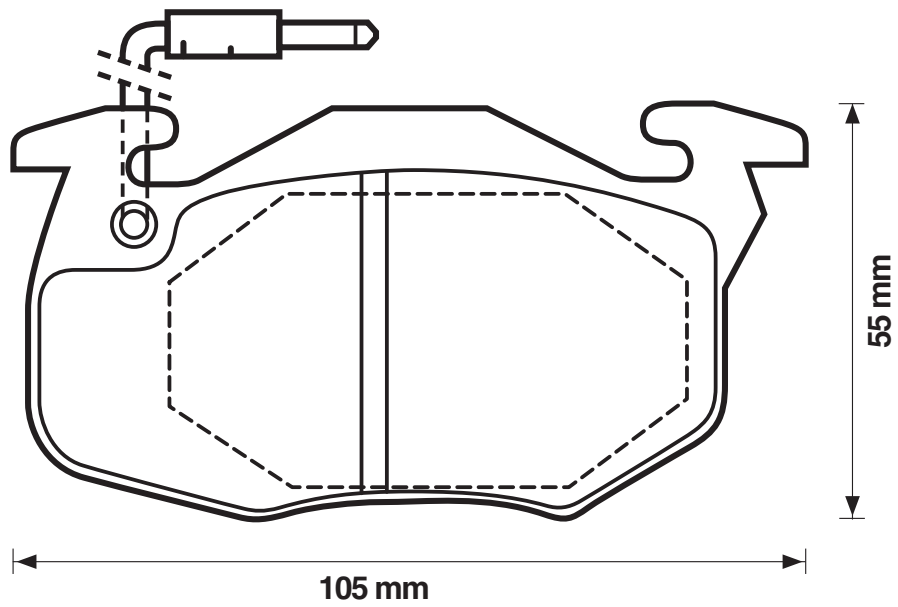
21061

18

Bdx



RENAULT





WVA



571334

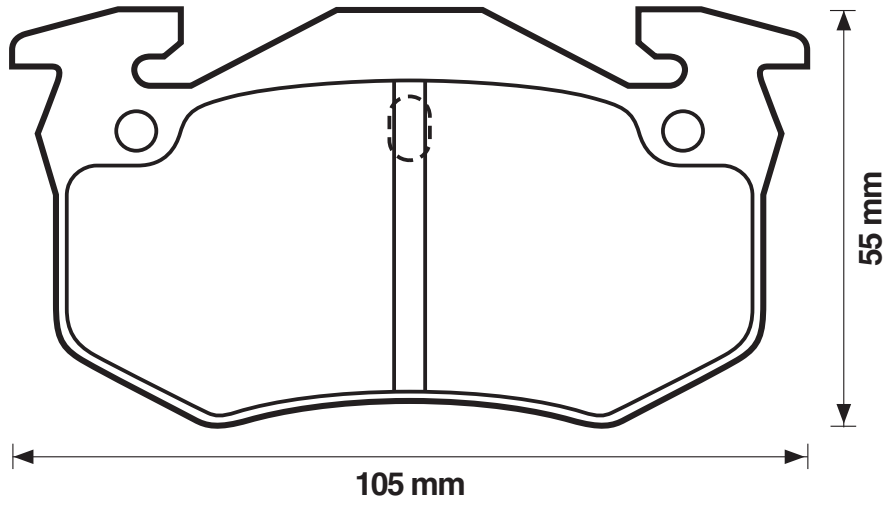
20635

11

Bdx



PEUGEOT



571335

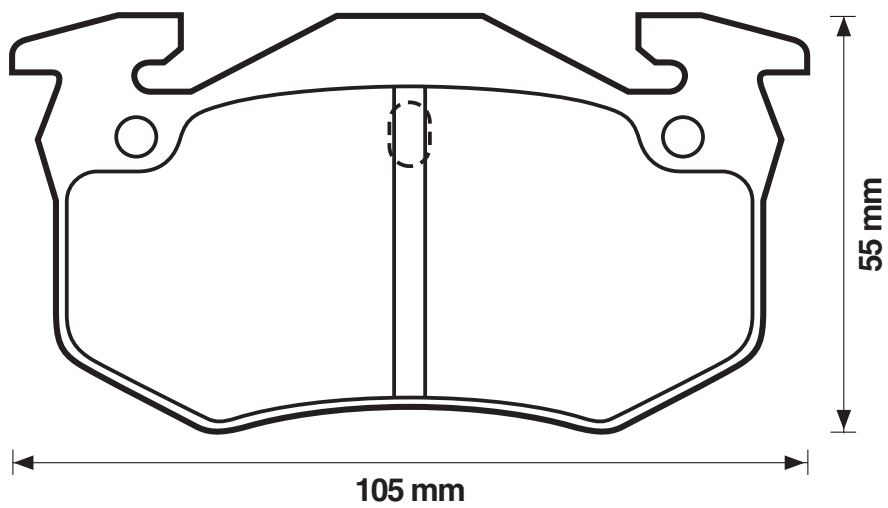
20635

11

Bdx



RENAULT





WVA



571336

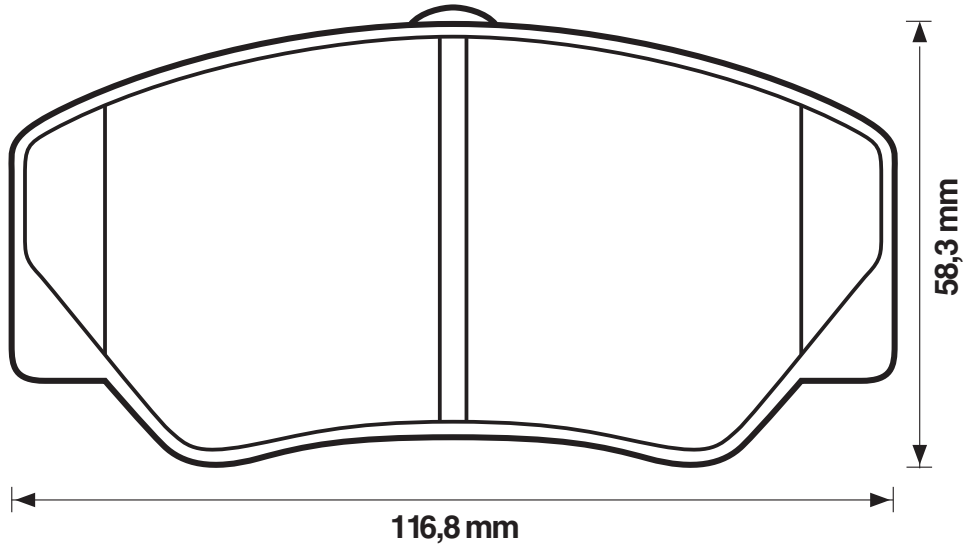
21141

18

Bdx



FORD (Europe)



571337

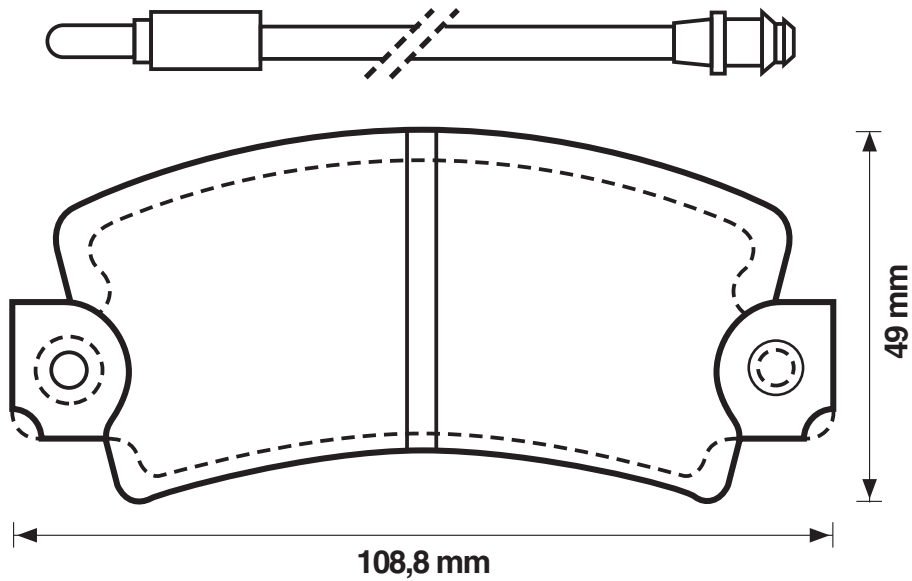
20347

14,3

Bdx



DACIA/PEUGEOT/RENAULT





WVA



571339

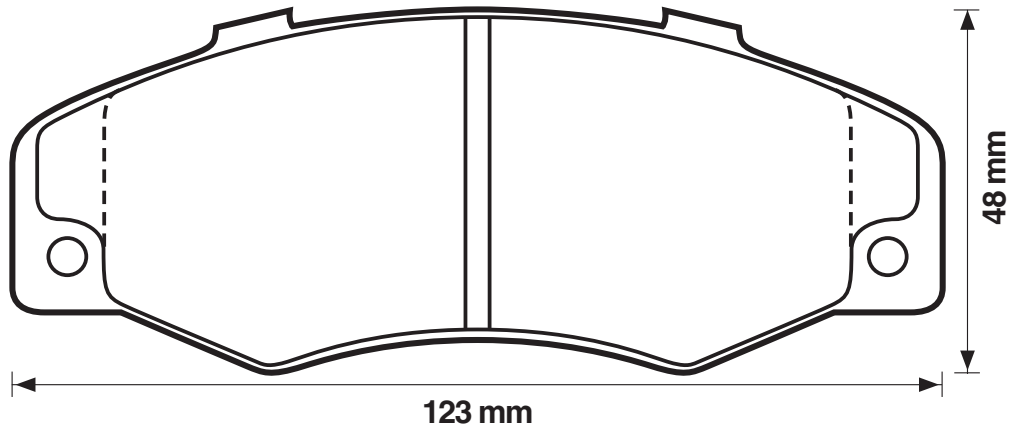
21016

17

Bdx



RENAULT



571340

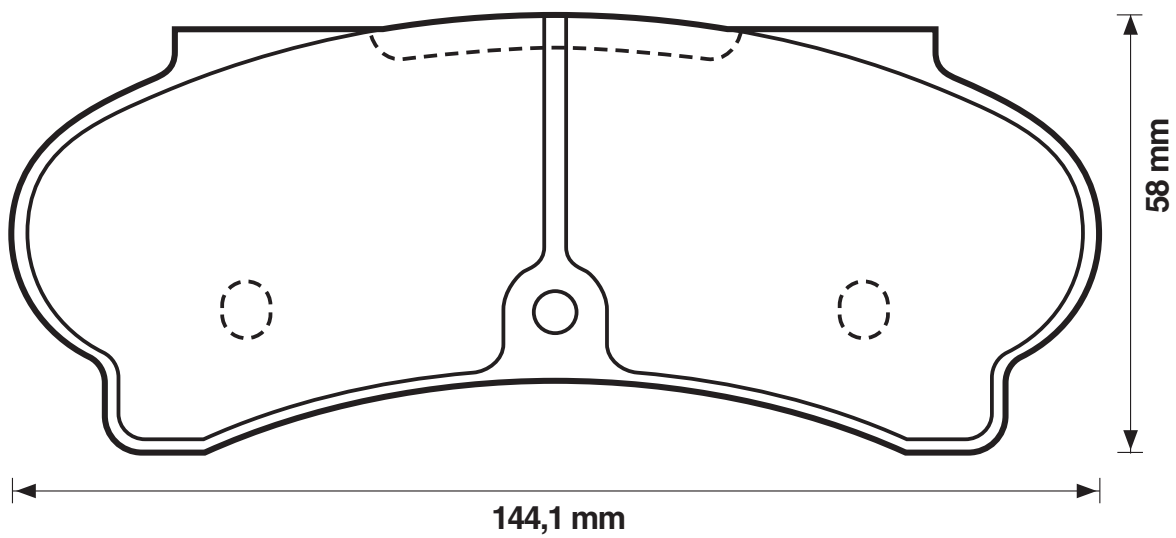
20366

18

Bdx



PEUGEOT





WVA



571341

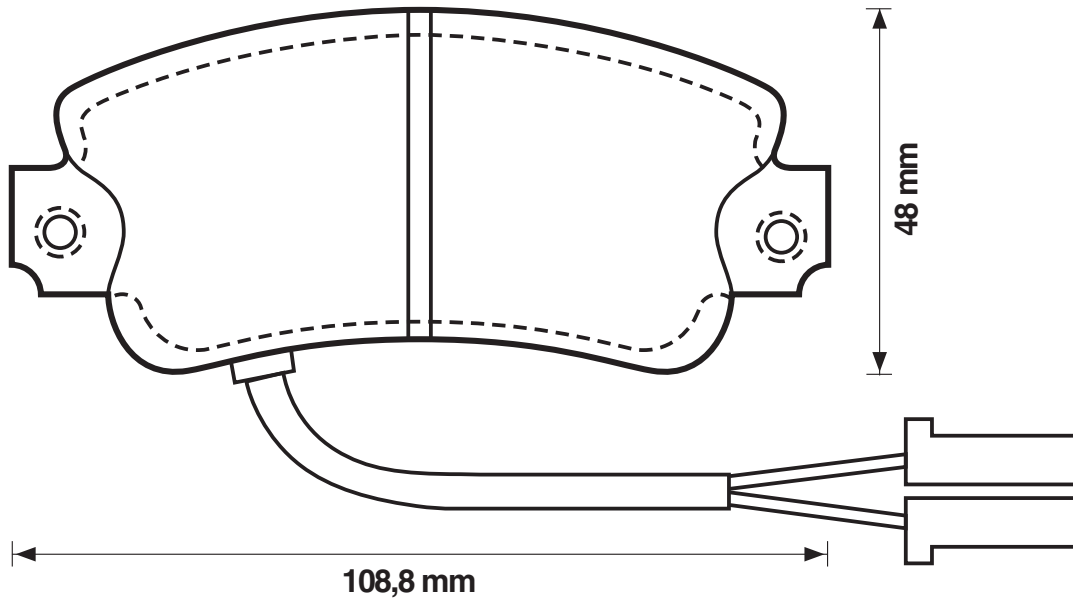
20775

15

Bdx



ALFA ROMEO



571342

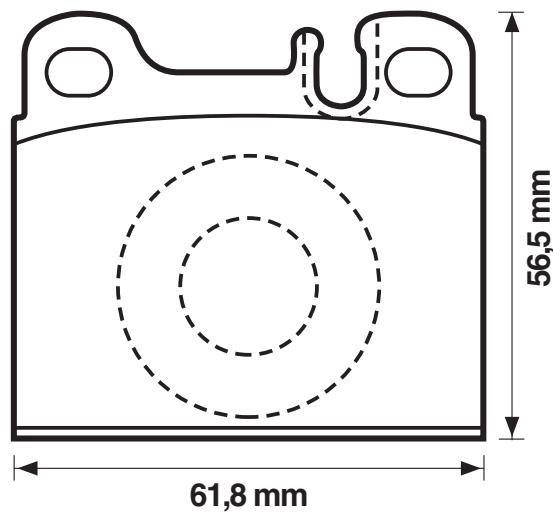
21027

15

Ate



MERCEDES





WVA



571344

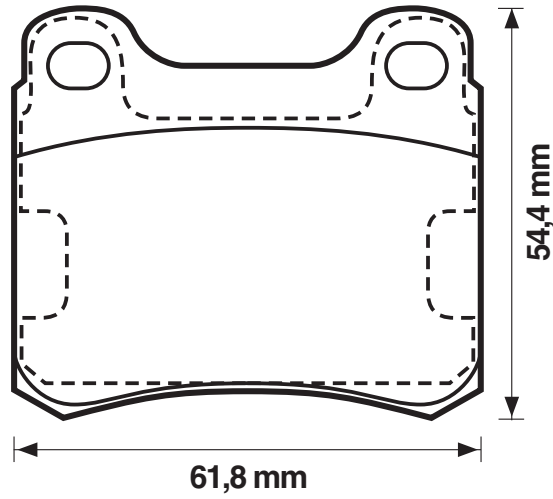
20687

13,5

Ate



MERCEDES



571346

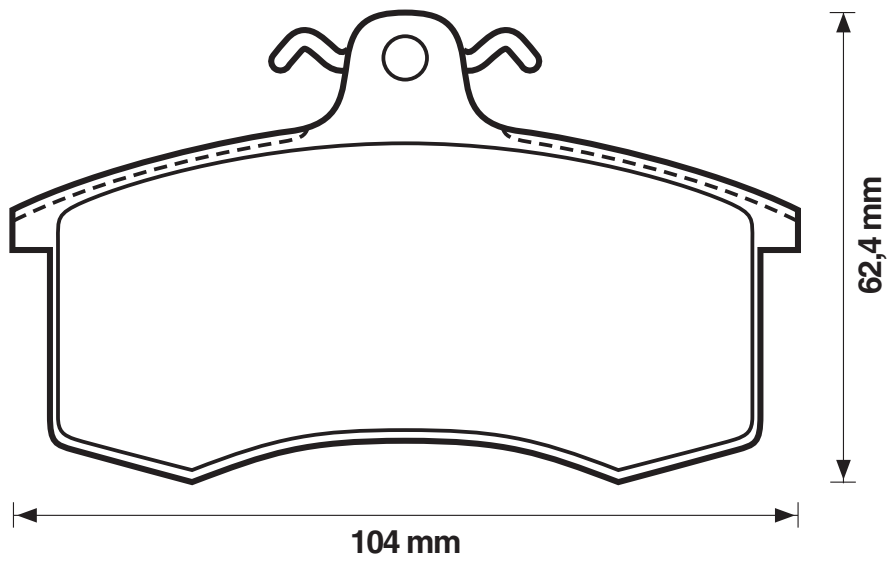
21170

17,4

TRW



LADA (AvtoVAZ)





WVA



571347

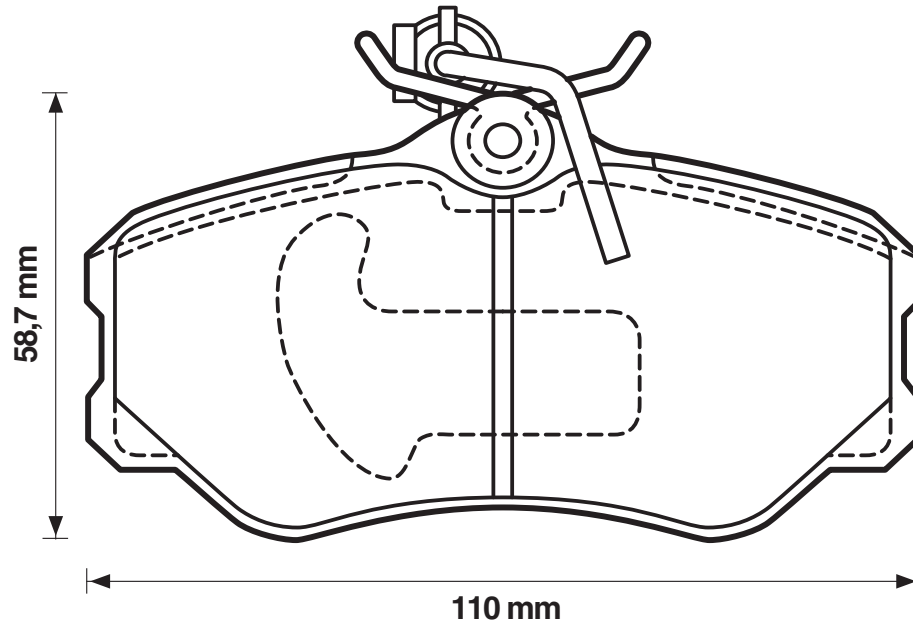
21185

19,4

TRW



ALFA ROMEO/FIAT/LANCIA



571348

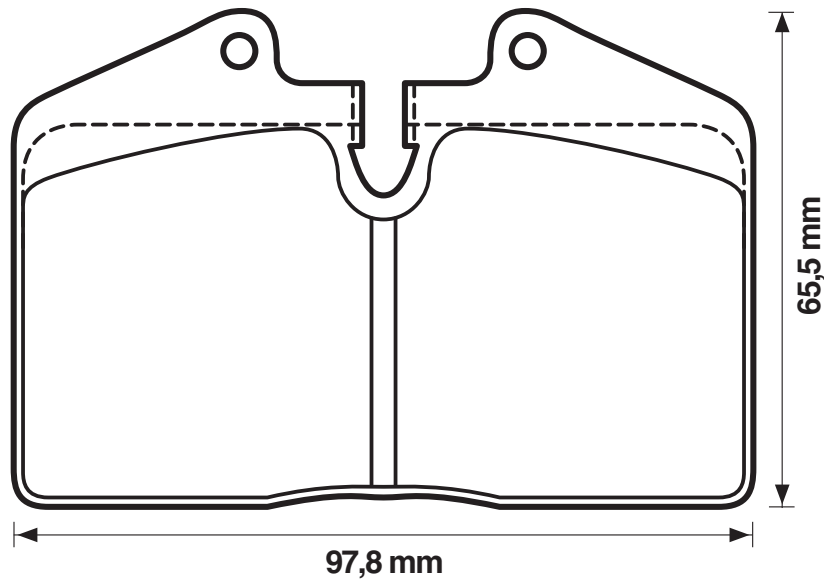
20877

18,2

Ate



AUDI/FERRARI/PORSCHE





WVA



571349

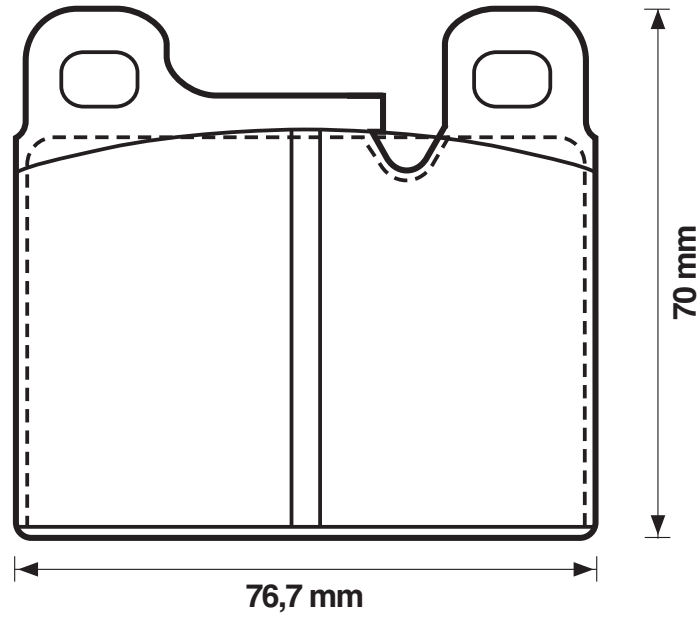
20922

15

Ate



PORSCHE



571350

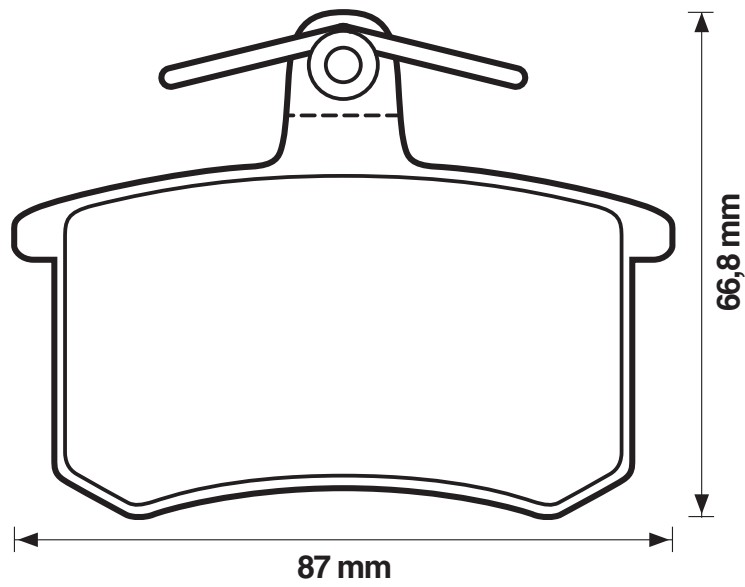
20668

16,6

TRW



ALFA ROMEO/LANCIA





WVA



571351

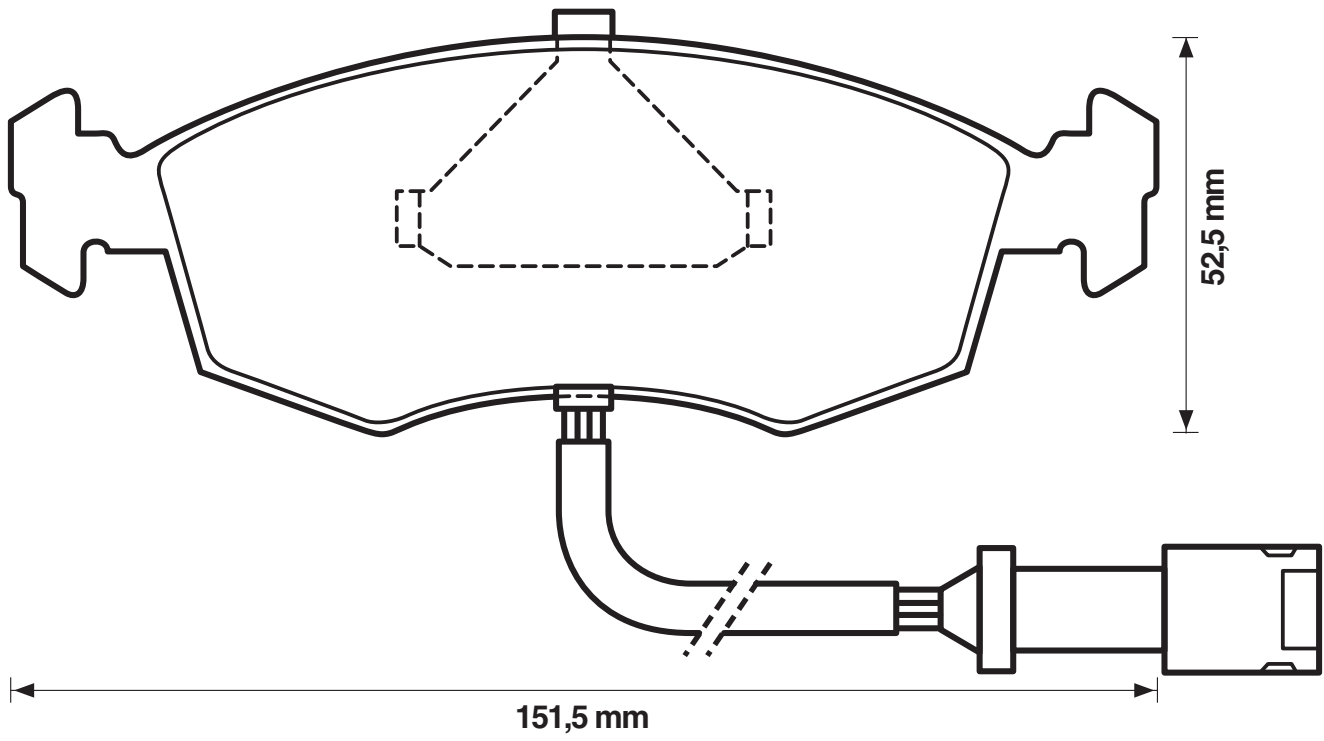
20908

18

Ate



FORD (Europe)



571352

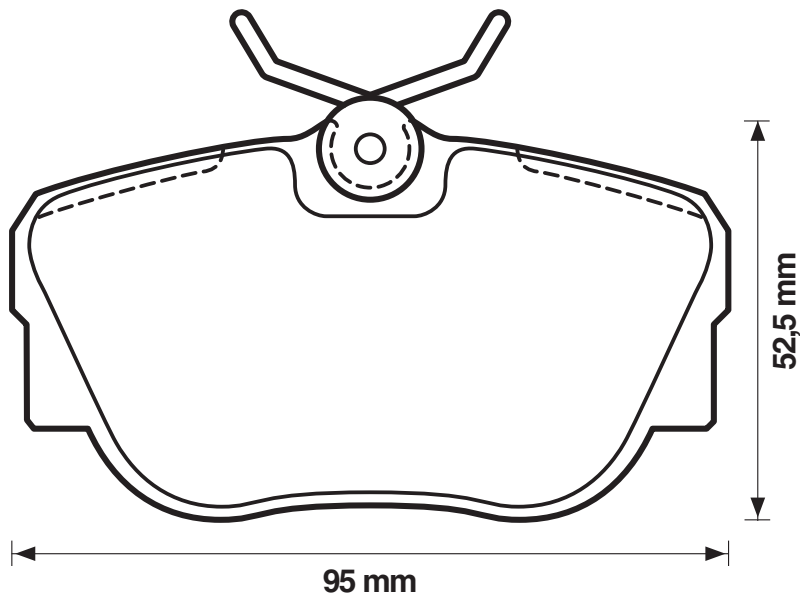
21173

17

TRW



BMW





WVA



571353

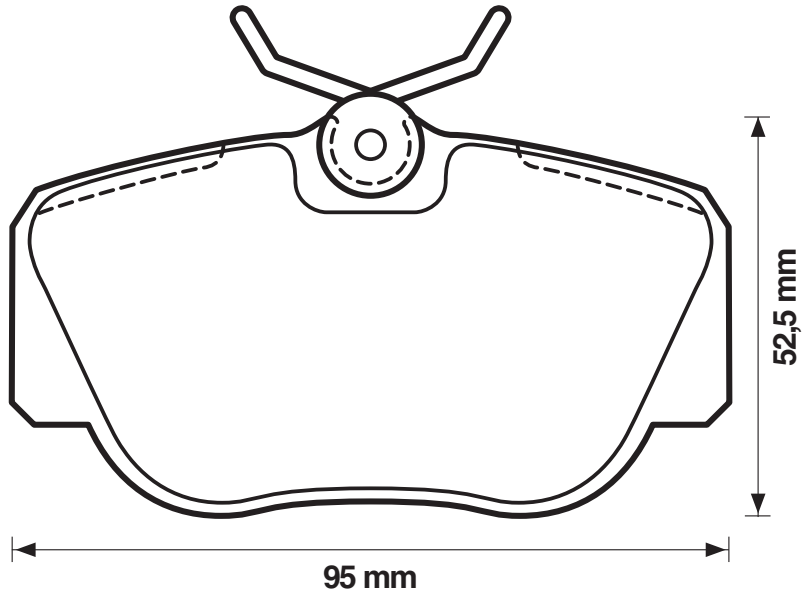
21010

17,9

TRW



MERCEDES



571354

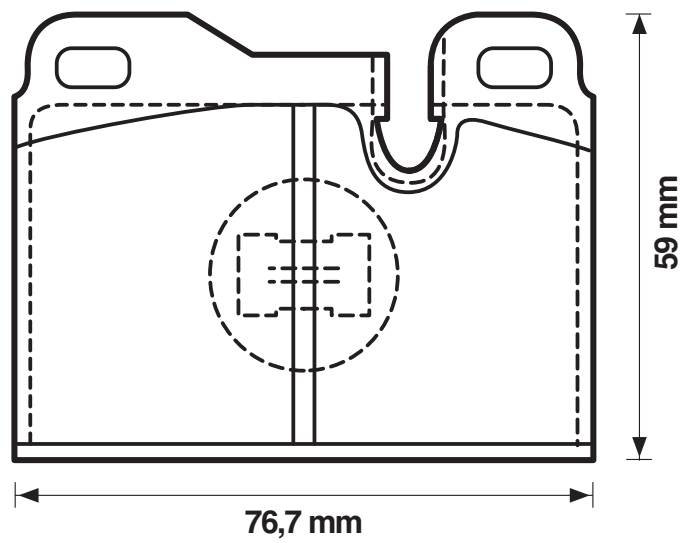
21064

20,3

Ate



BMW/PORSCHE





WVA



571355

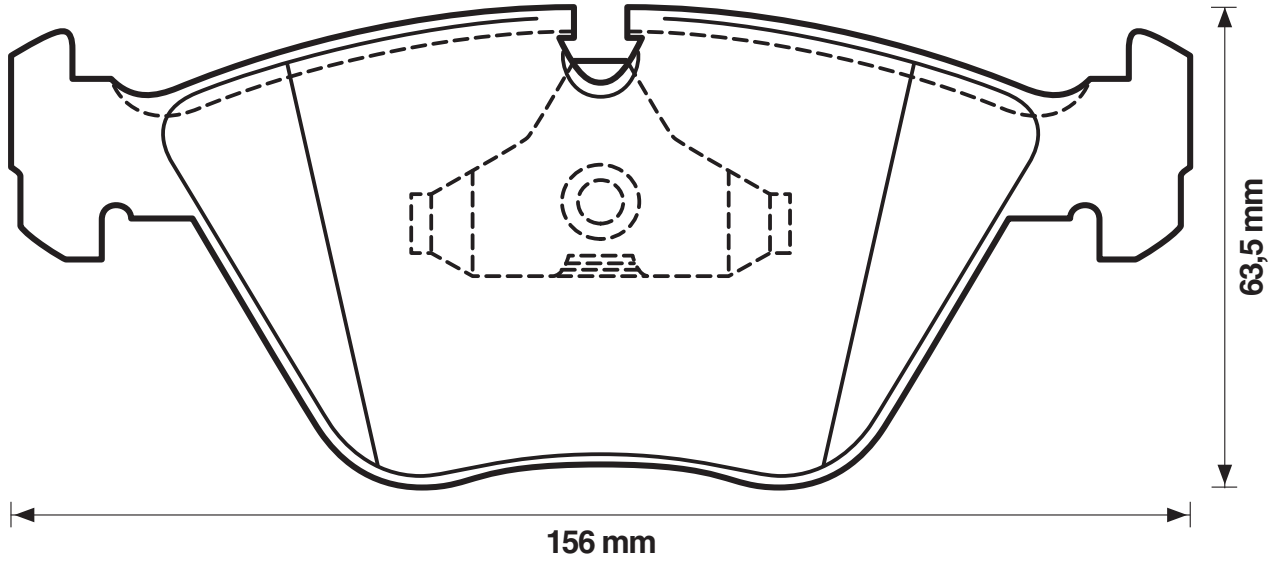
21064

20,3

Ate



BMW



571356

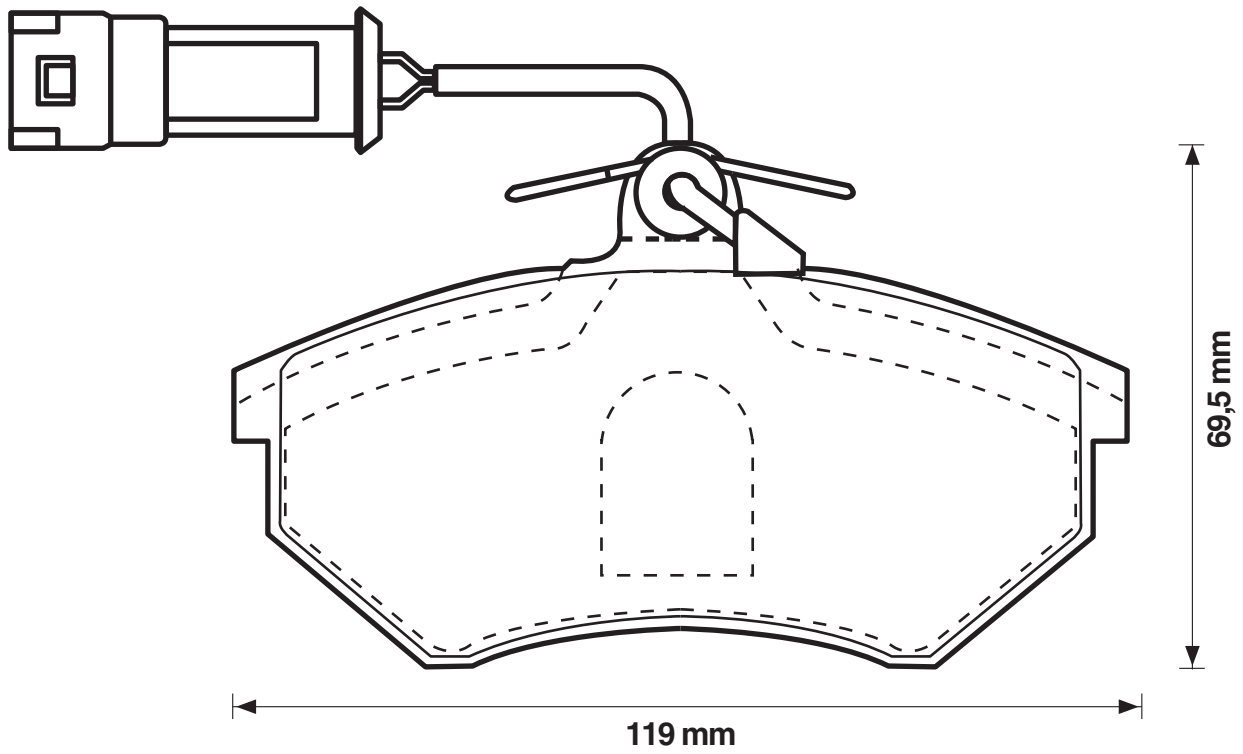
20168

19,6

TRW



AUDI





WVA



571357

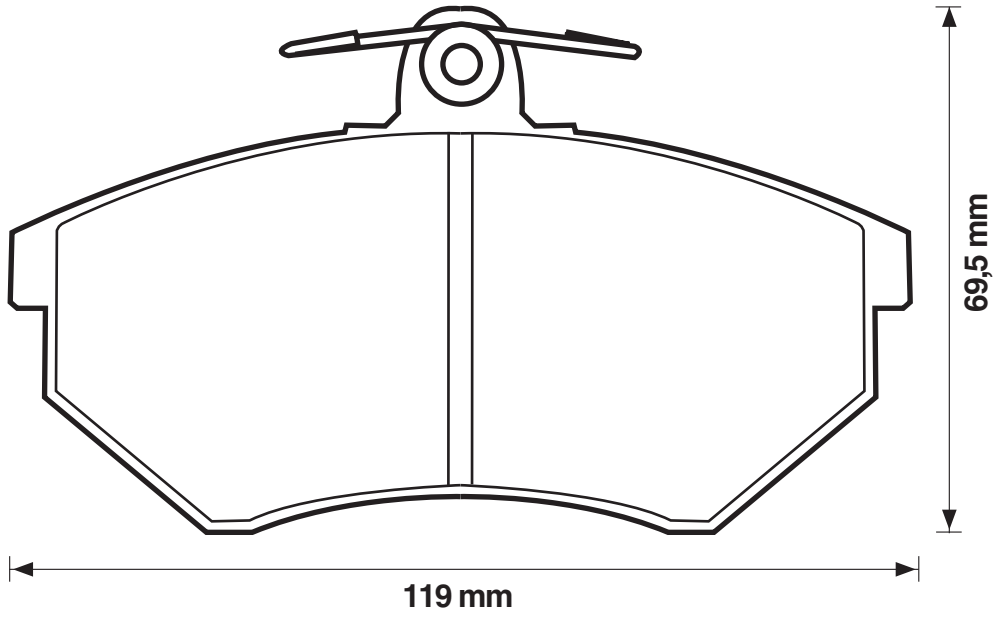
20168

19,6

TRW



AUDI/SEAT/VOLKSWAGEN



571358

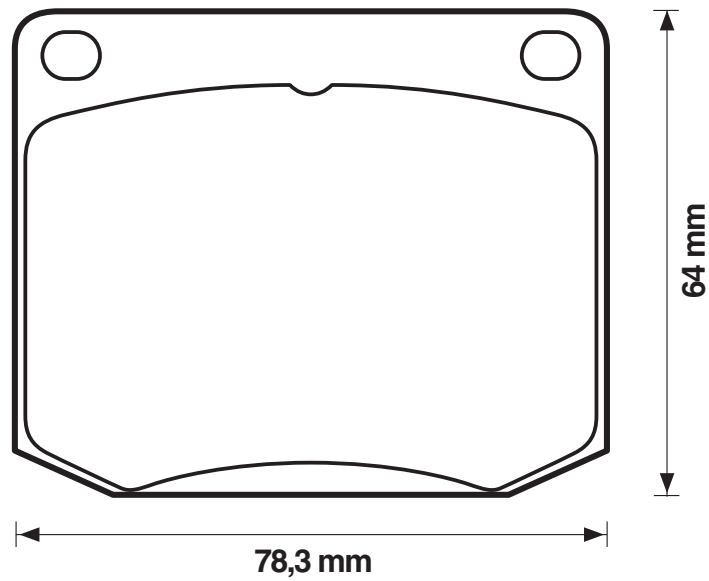
20402

16

TRW



SAAB





WVA



571359

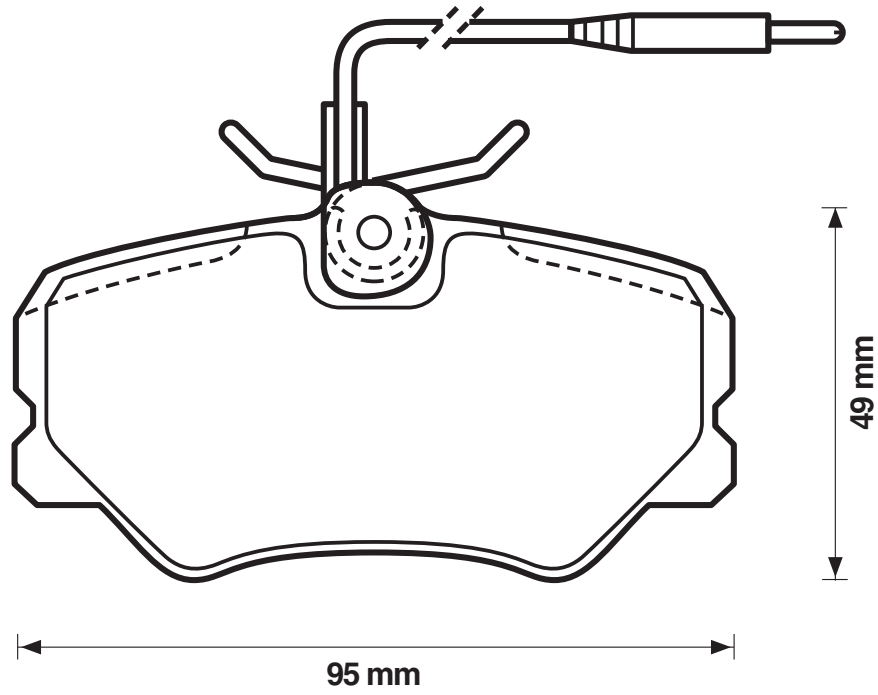
21209

19

TRW



PEUGEOT



571361

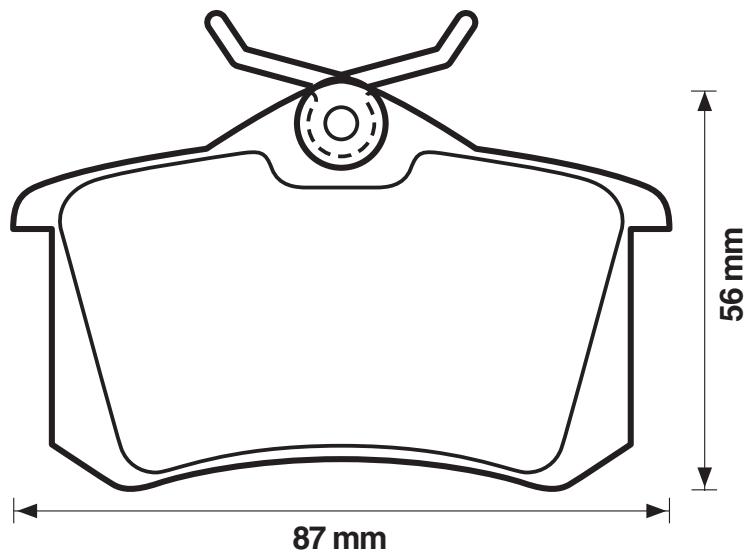
20960

15

TRW



FORD (Europe)/PEUGEOT/SEAT/VOLKSWAGEN





WVA



571362

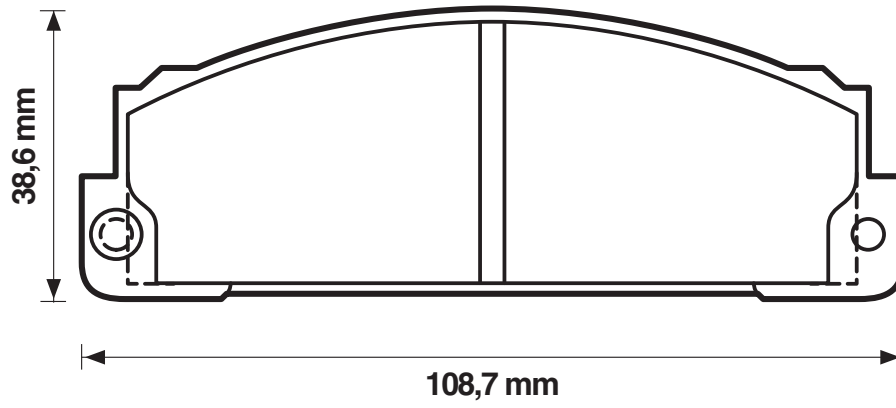
20647

17,5

Bdx



FIAT



571363

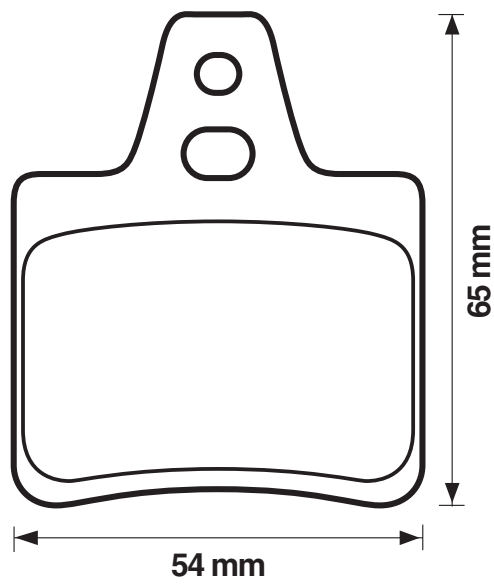
20575

15

Cit



CITROËN





WVA



571364

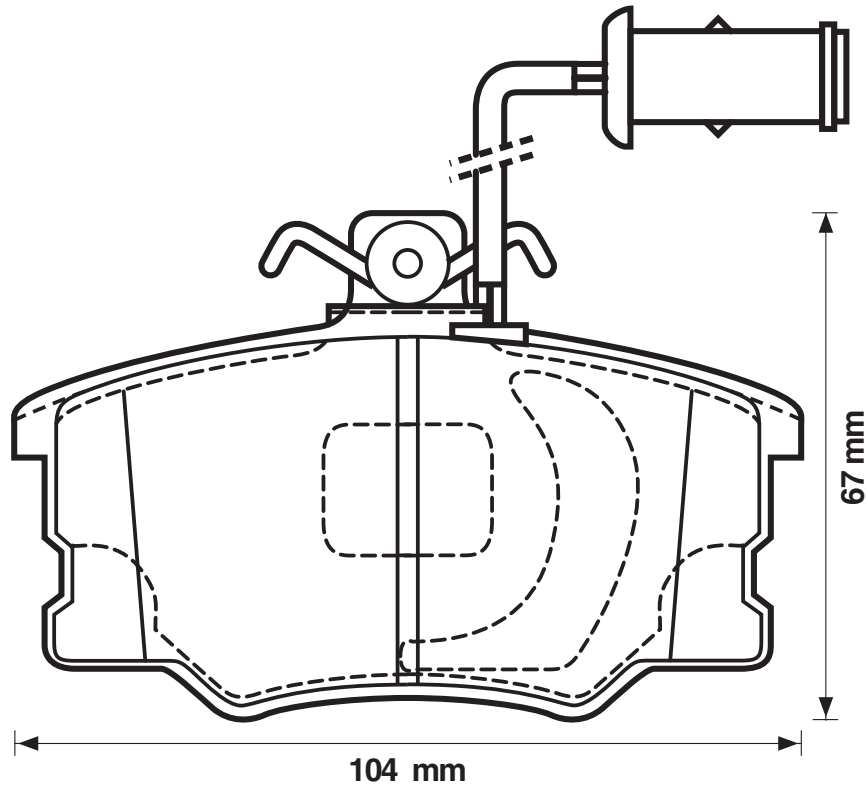
20838

17,4

TRW



ALFA ROMEO



571365

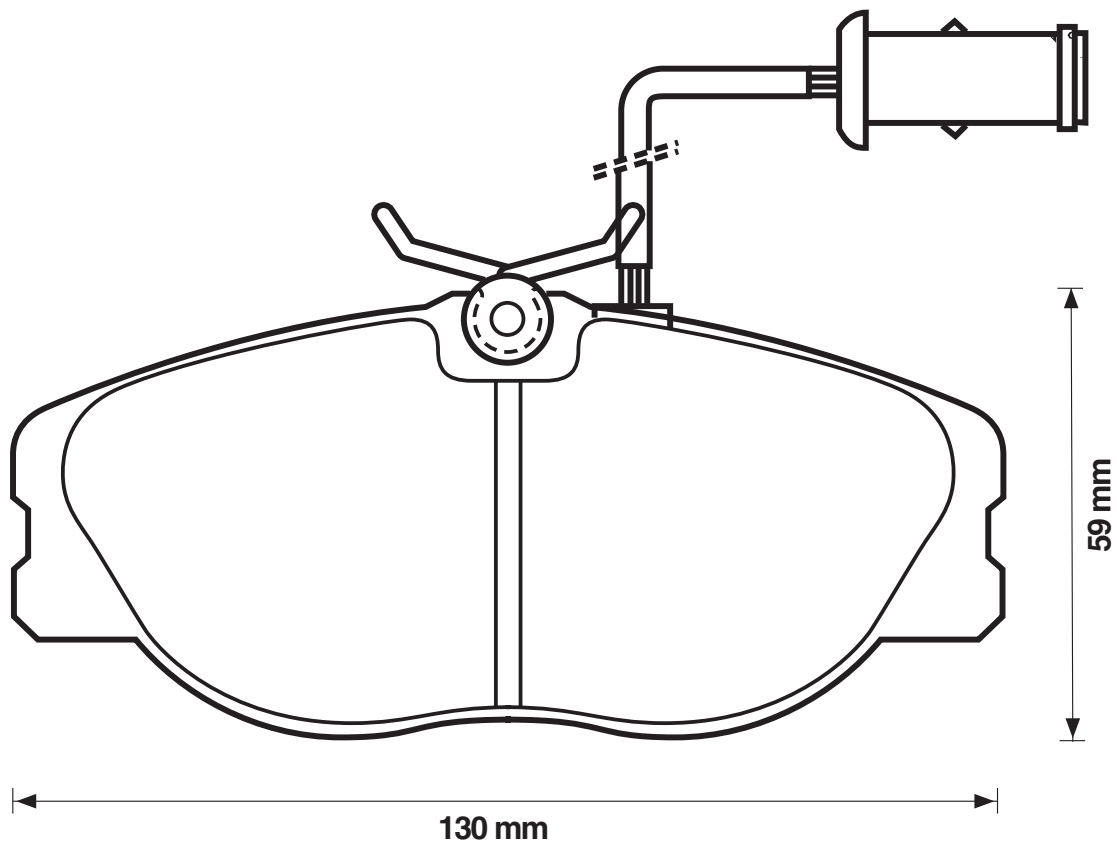
21147

18,4

TRW



ALFA ROMEO/FIAT/LANCIA





WVA



571366

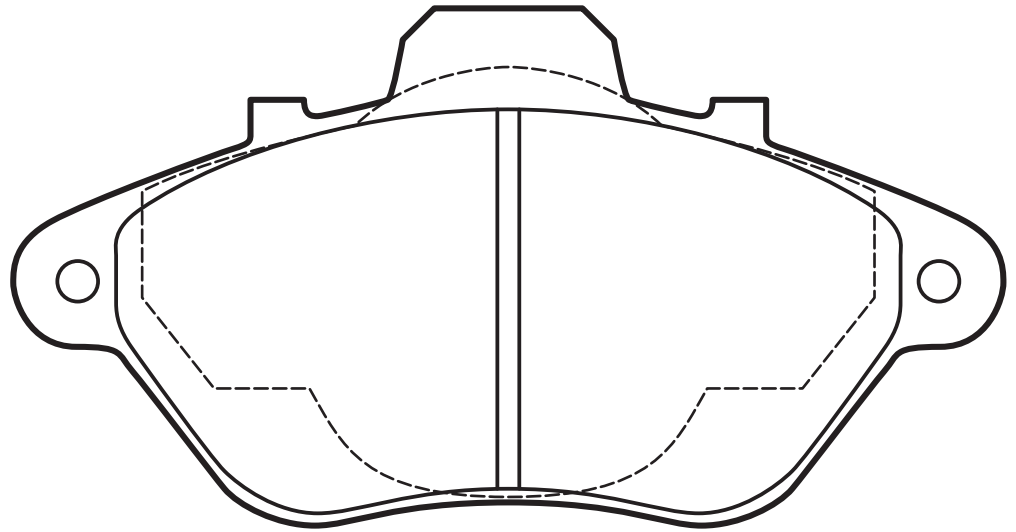
21295

17

Bdx



PEUGEOT



68,5 mm

131 mm

571367

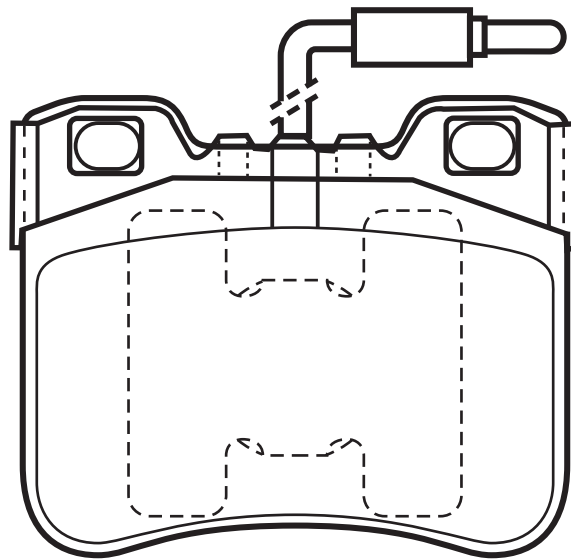
21145

17

Ate



CITROËN



60,5 mm

71,9 mm



WVA



571368

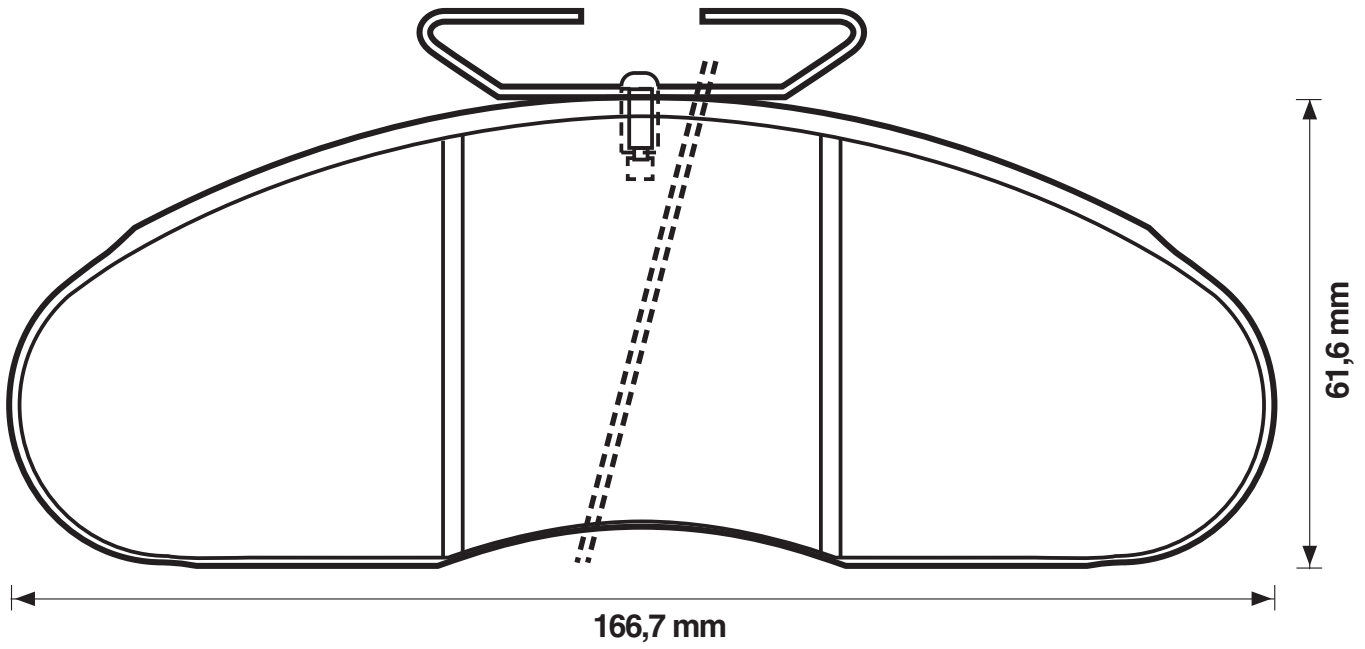
20706

17

Bdx



NISSAN/RENAULT



571369

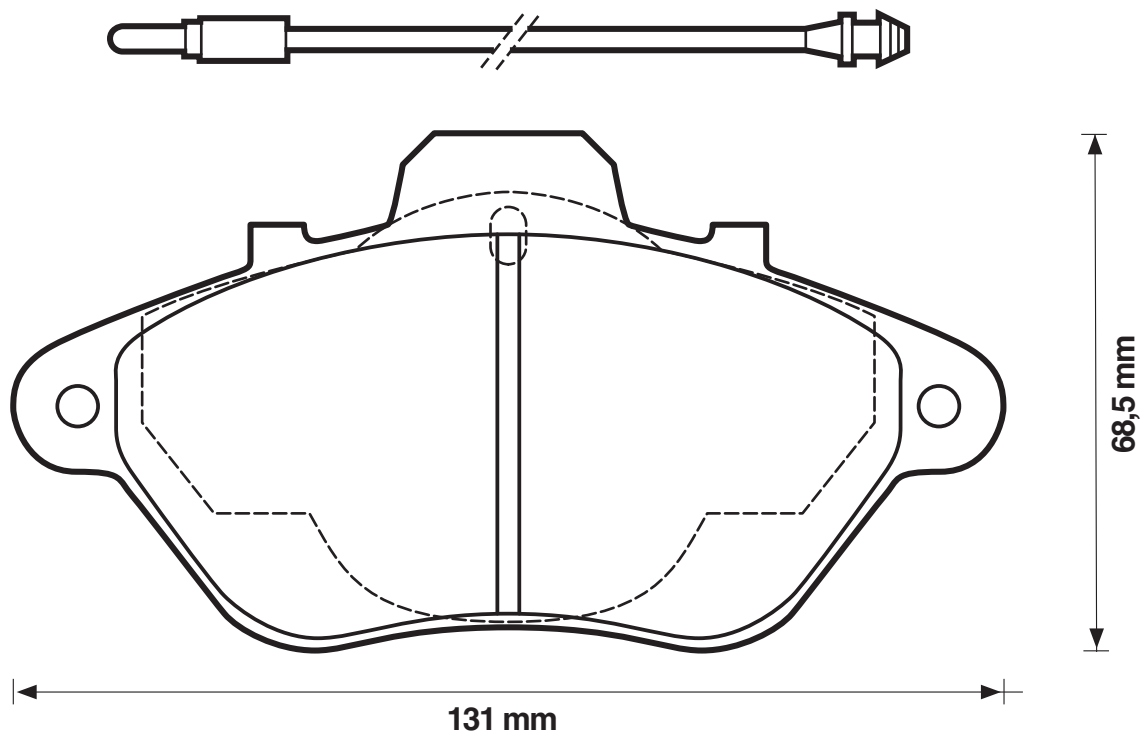
21295

17

Bdx



CITROËN





WVA



571370

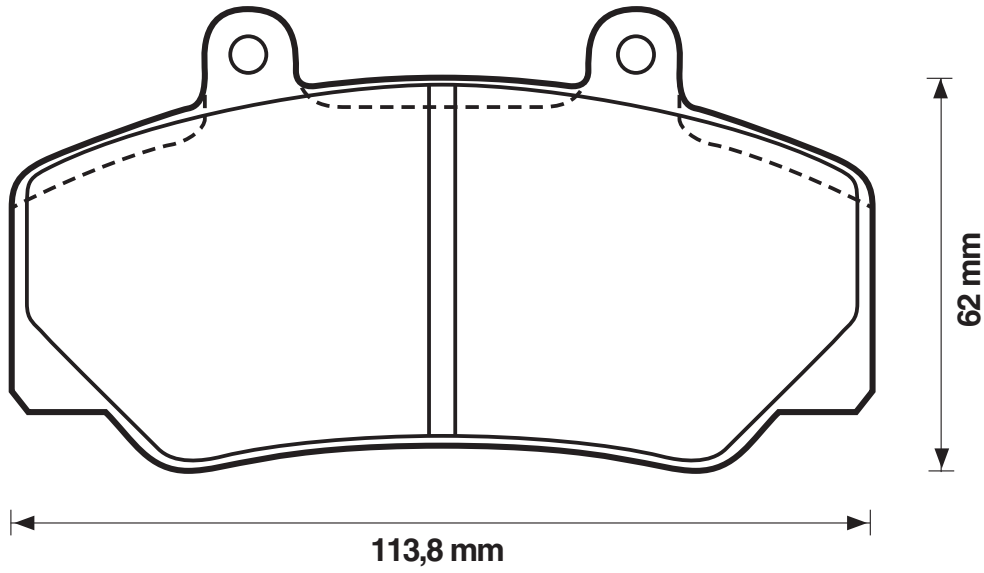
20788

17

Bdx



VOLVO



571372

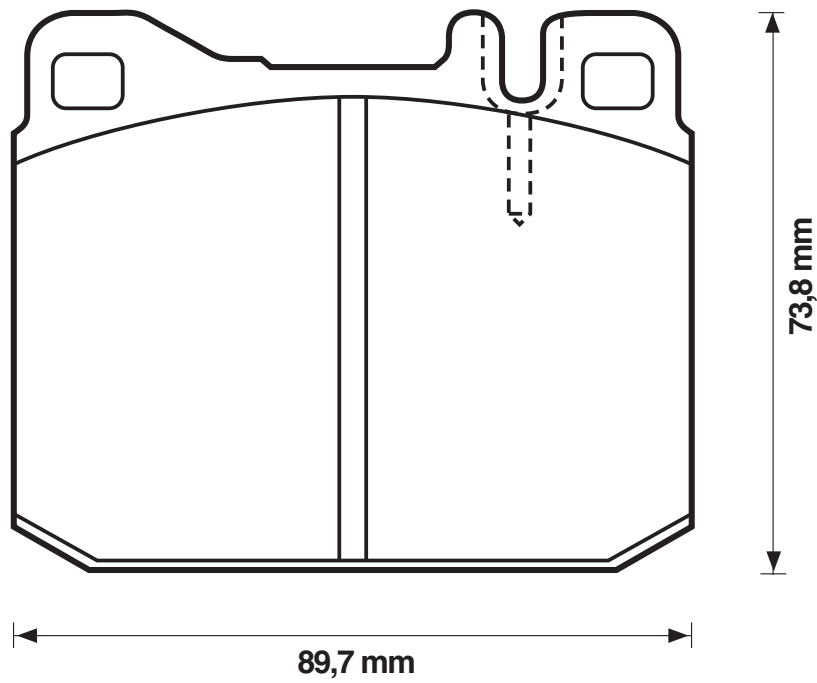
20392

15

Ate



MERCEDES





WVA



571373

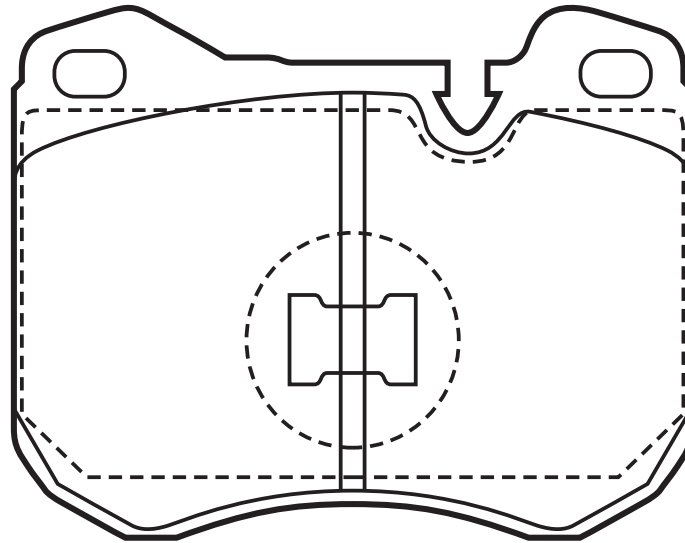
20481

19,8

Ate



PORSCHE



89,7 mm

70,2 mm

571375

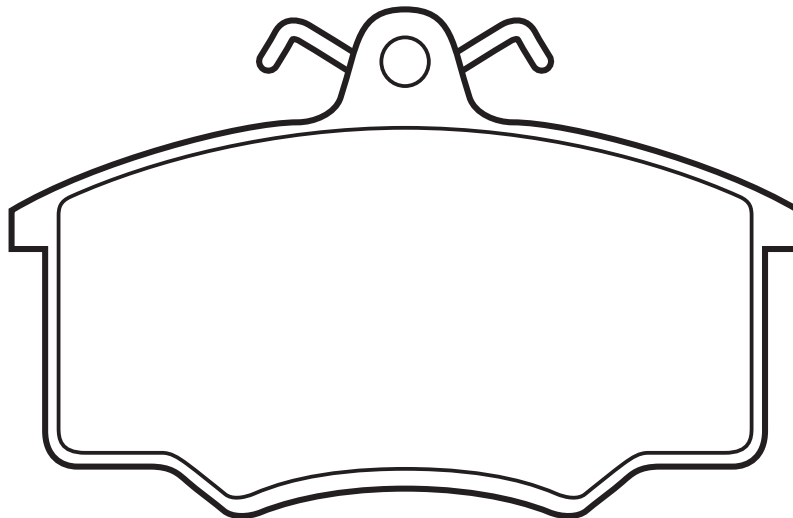
20574

15,3

TRW



AUDI



104 mm

67 mm



WVA



571376

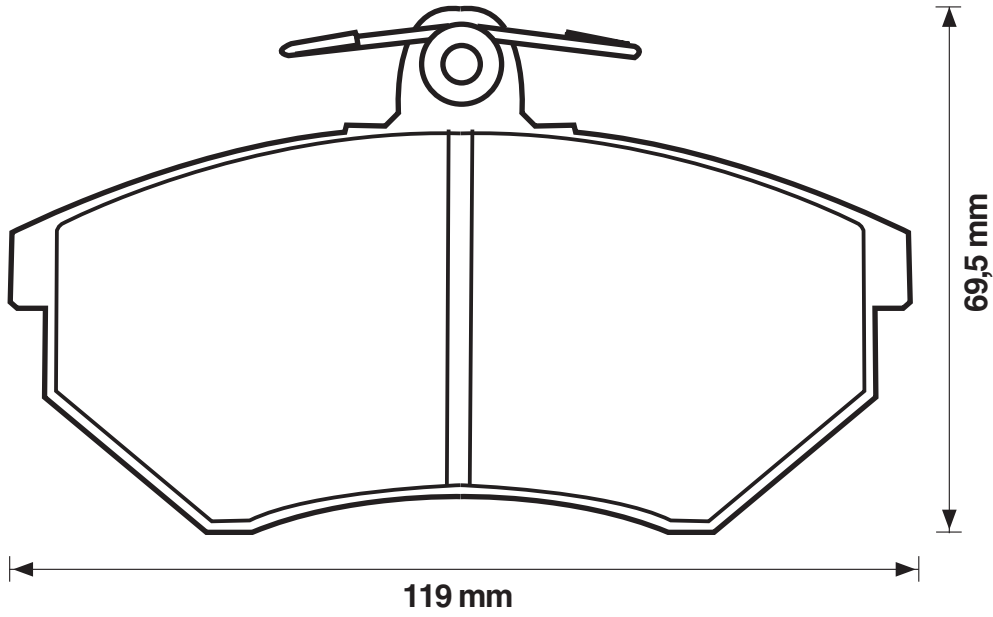
20168

16,2

TRW



AUDI/SEAT/VOLKSWAGEN



571379

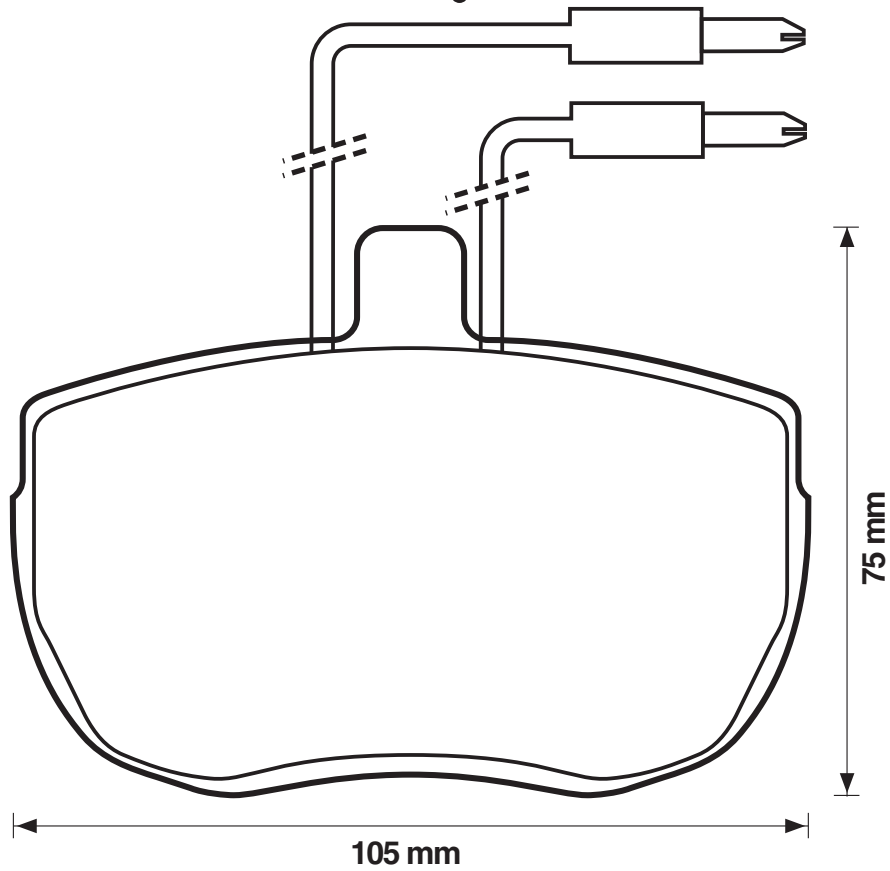
20759

18

APL



IVECO/MERCEDES





WVA



571380

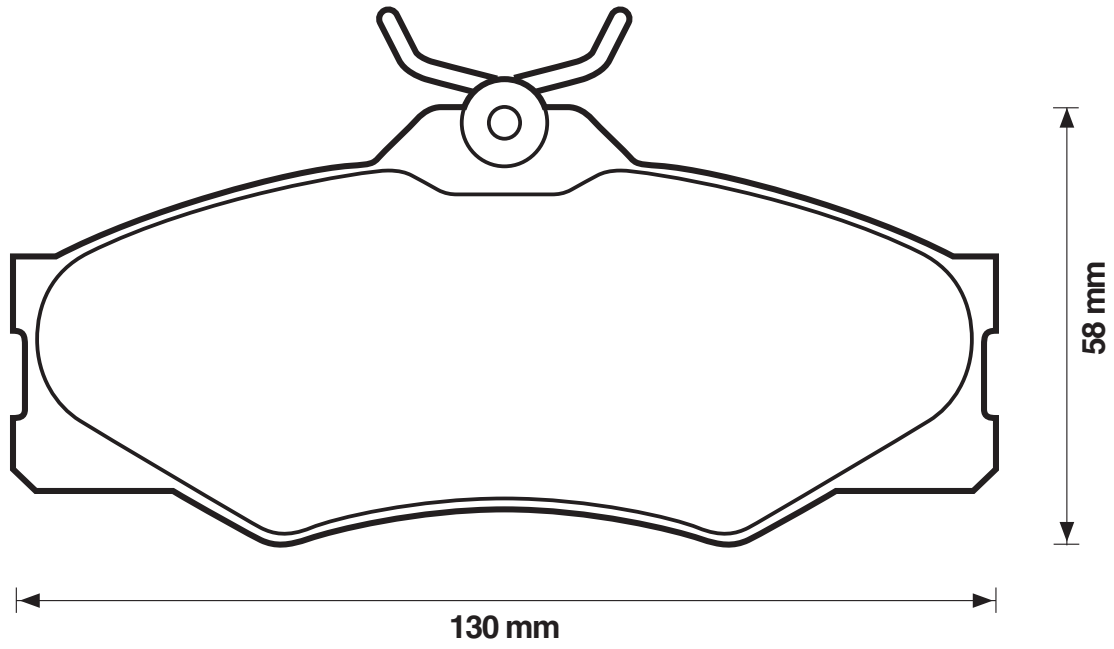
20979

19,7

TRW



VOLKSWAGEN



571381

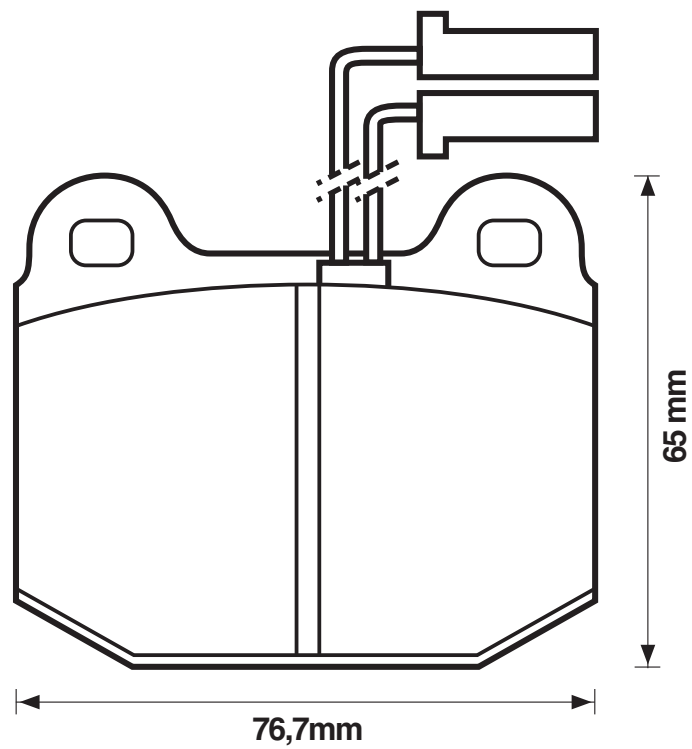
20997

16,5

Ate



ALFA ROMEO





WVA



571382

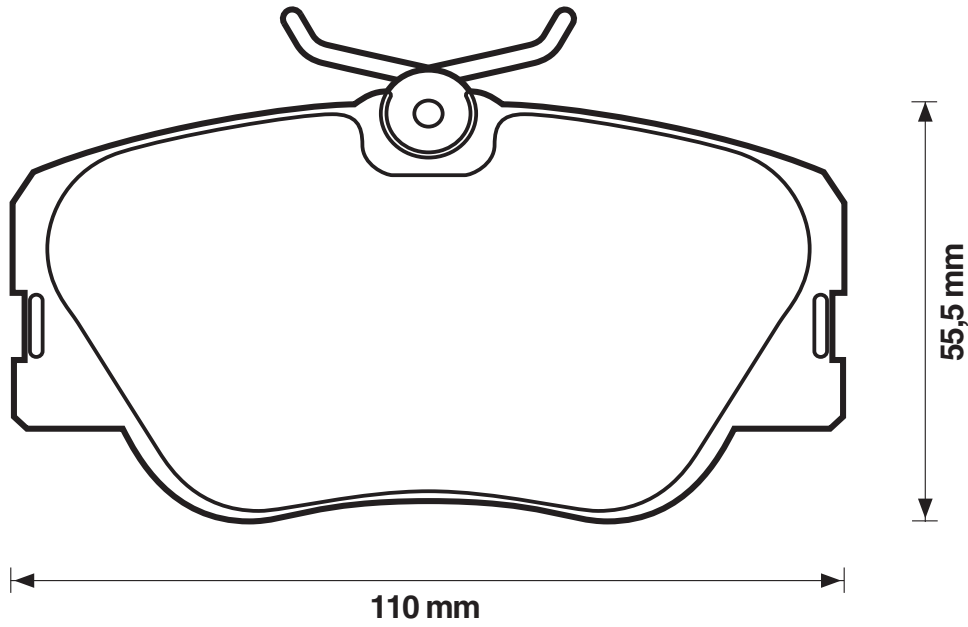
21028

19,3

TRW



MERCEDES



571384

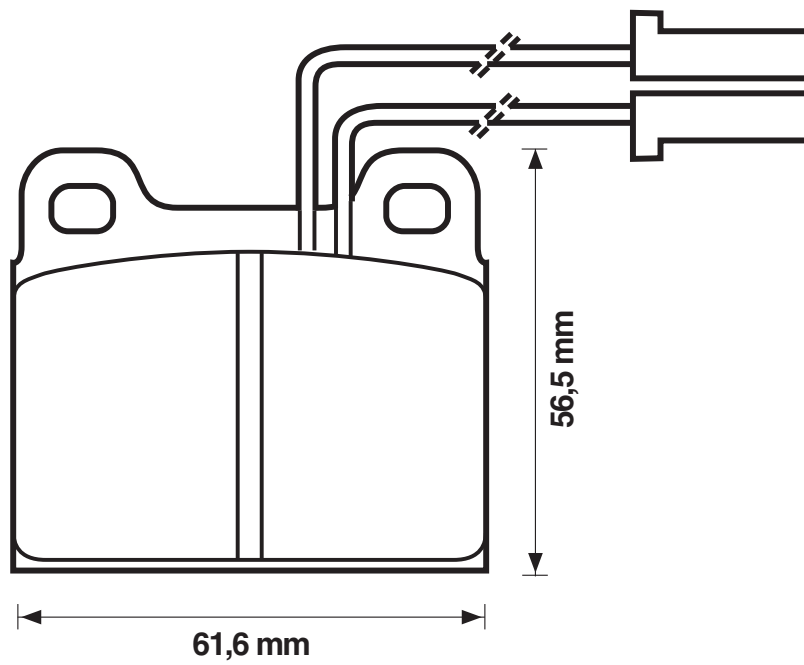
20228

15

Ate



ALFA ROMEO





WVA



571385

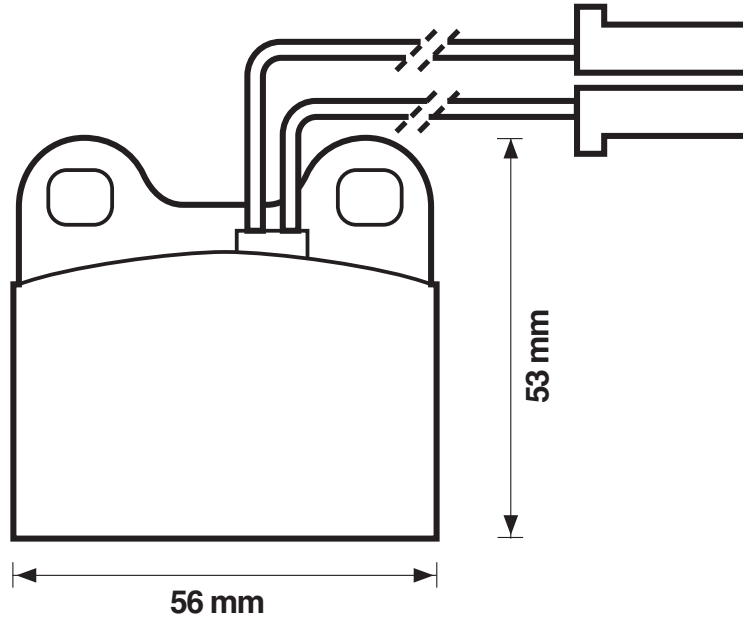
20912

15

Ate



ALFA ROMEO



571386

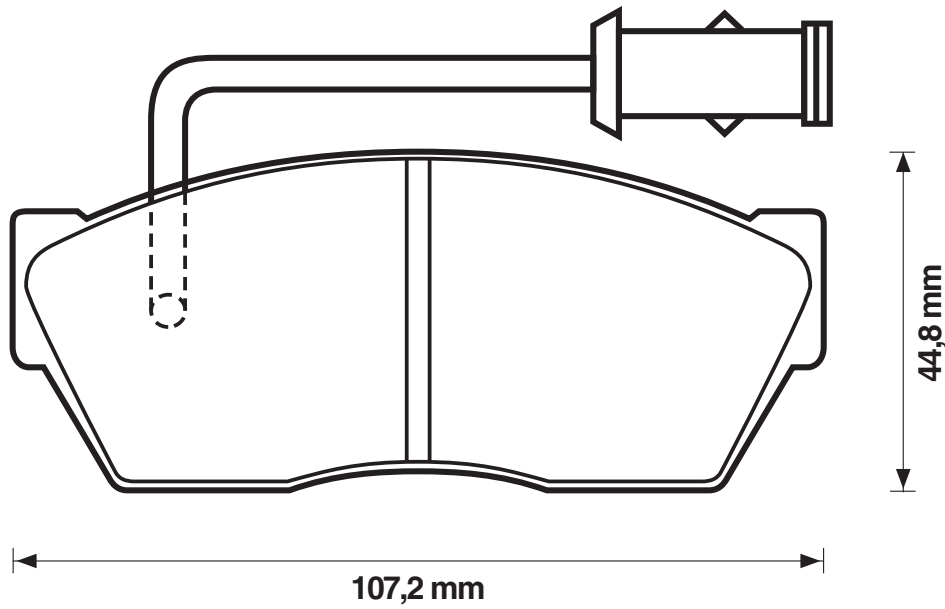
20895

14,9

Sum



ROVER





WVA



571387

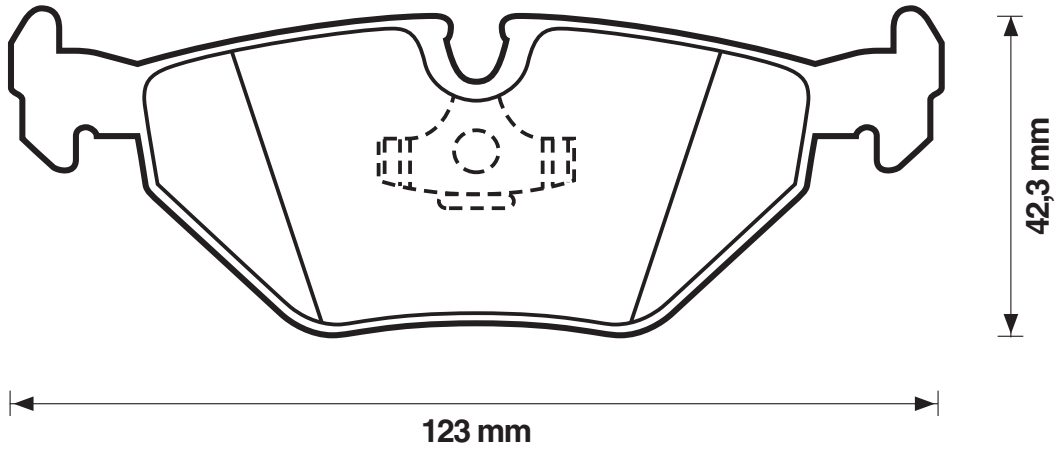
20996

17,3

Ate



BMW



571389

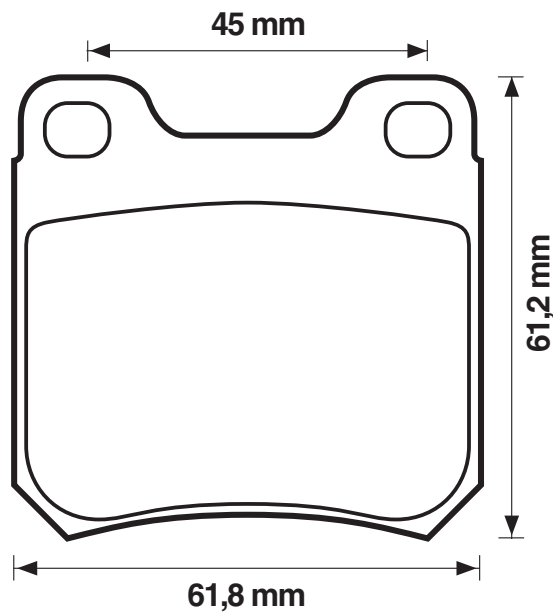
21050

15,8

Ate



OPEL/SAAB





WVA



571390

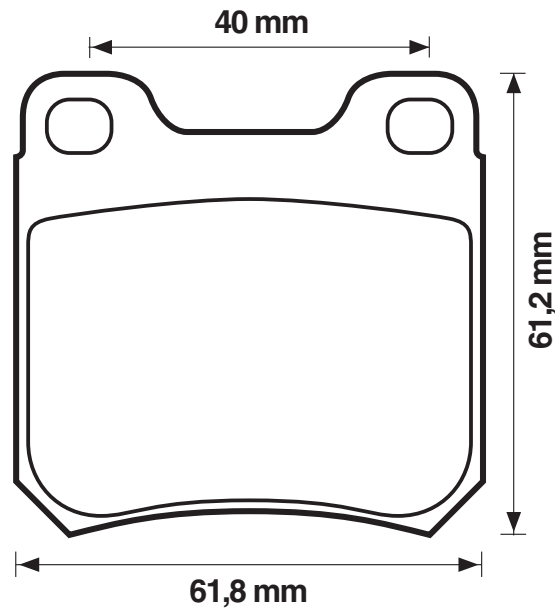
21051

15,8

Ate



OPEL



571391

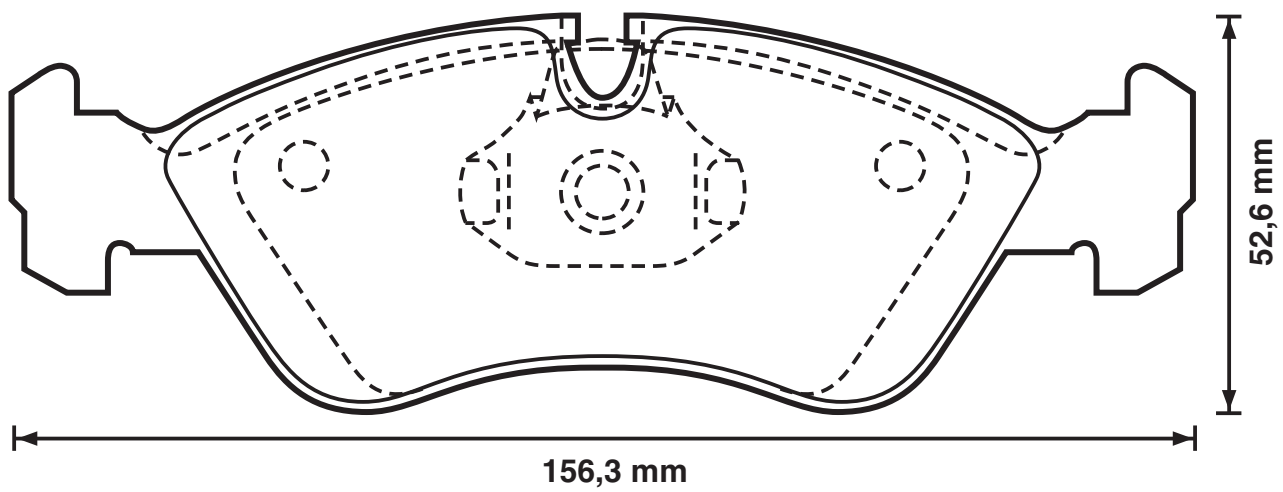
21201

17,5

Ate



DAEWOO / CHEVROLET/OPEL





WVA



571392

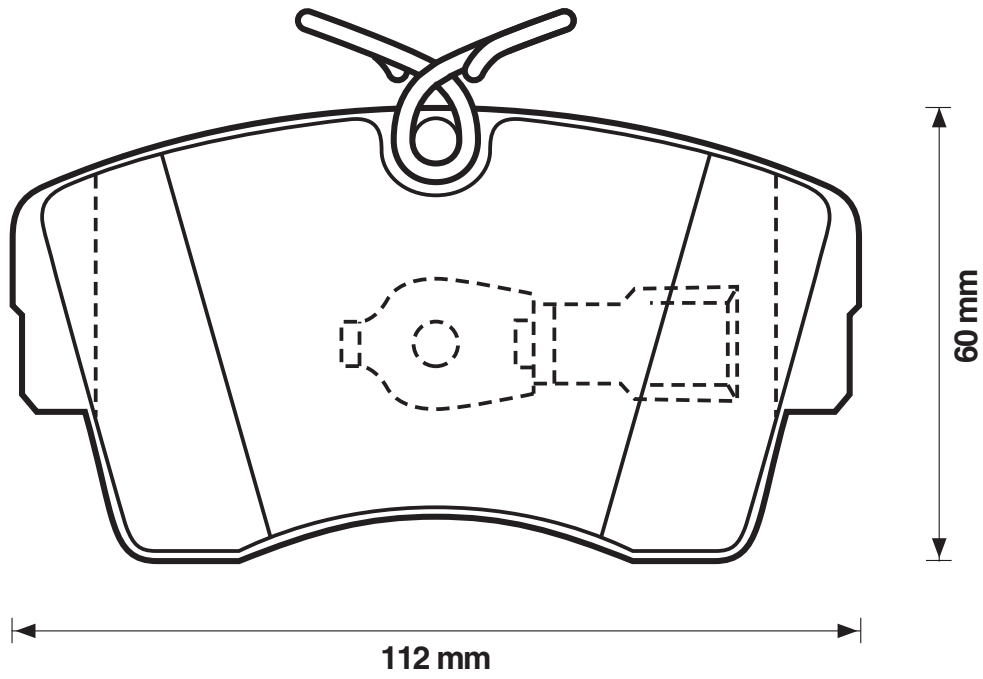
21226

17,8

TRW



OPEL



571393

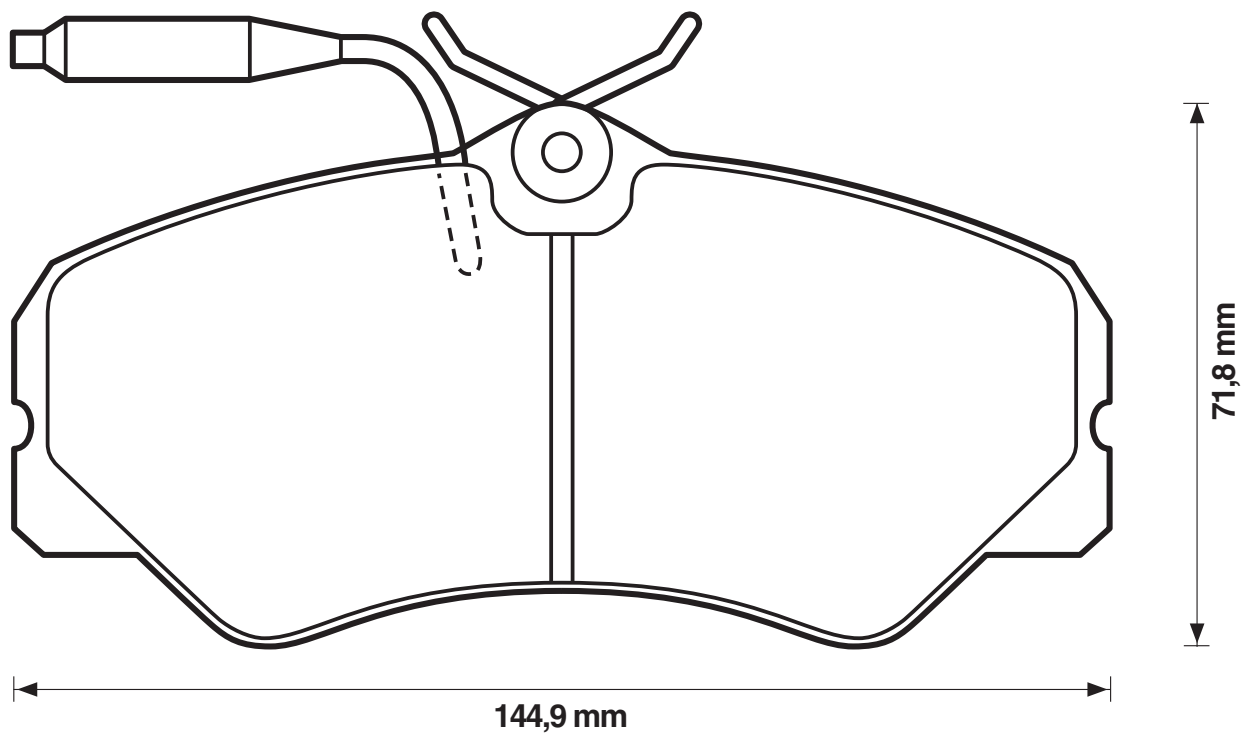
21206

19,7

TRW



CITROËN/PEUGEOT





WVA



571394

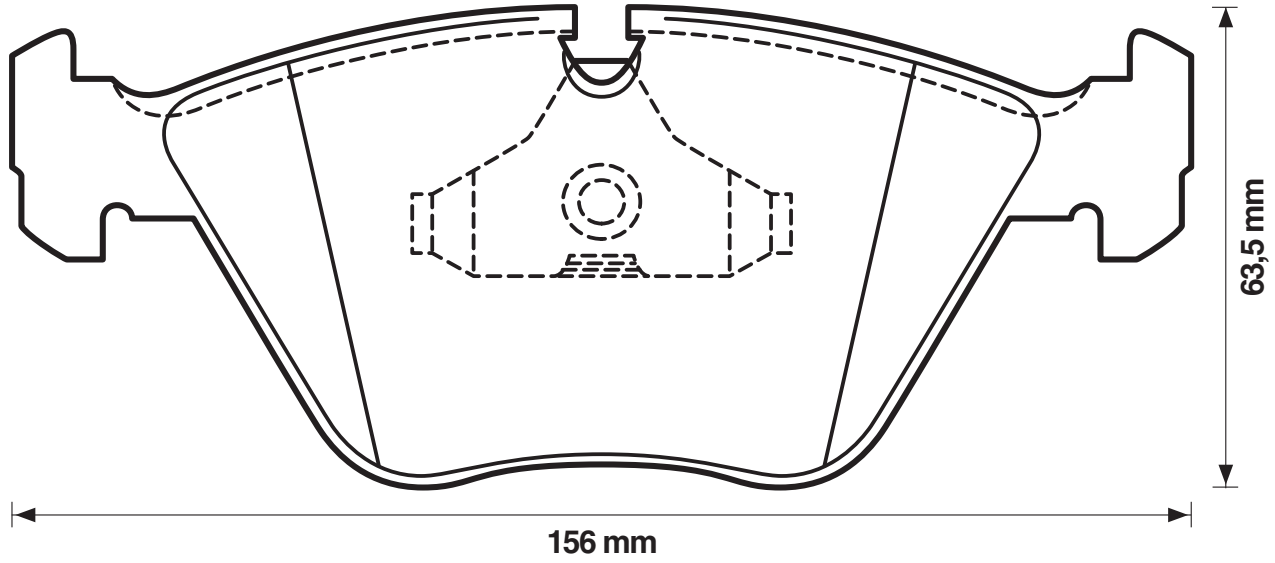
21064

17,5

Ate



JAGUAR



571395

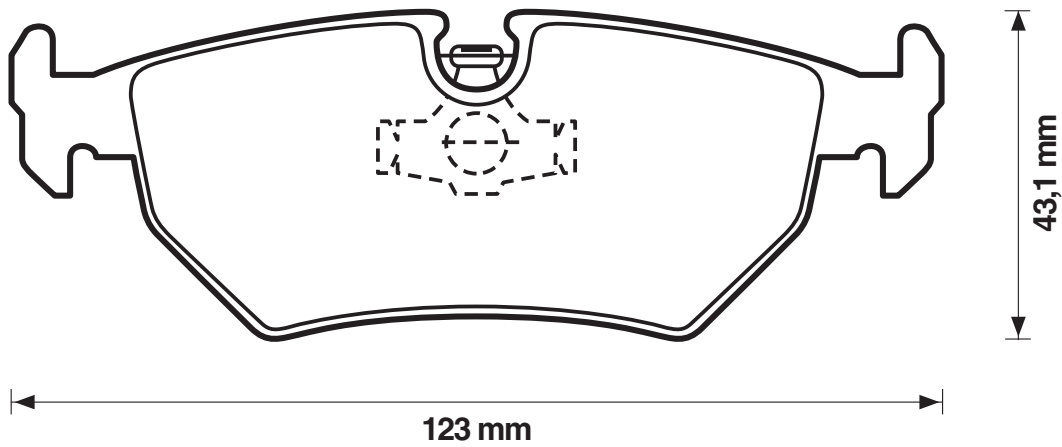
21276

17

Ate



JAGUAR





WVA



571396

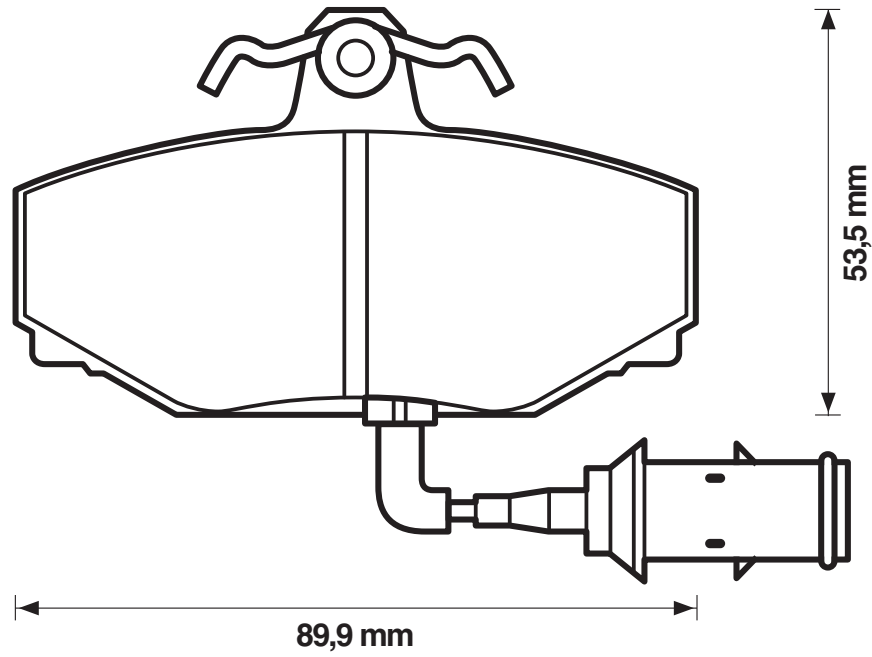
20233

13,5

TRW



JAGUAR



571398

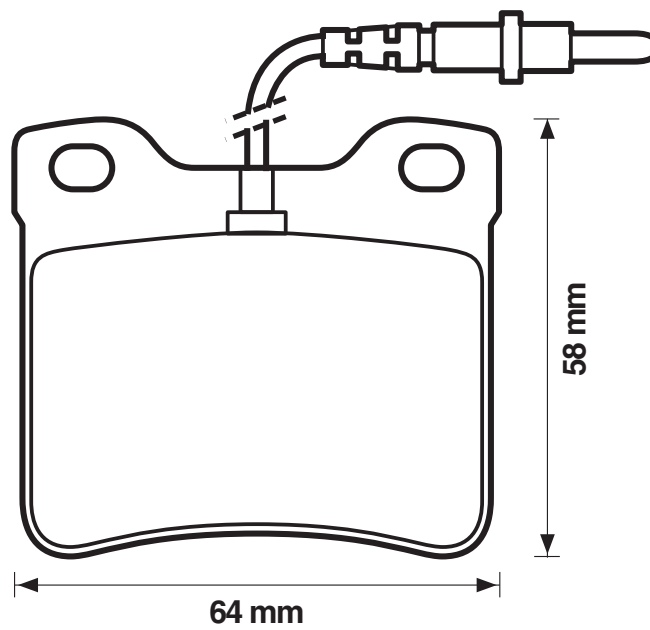
21279

16,8

Ate



PEUGEOT





WVA



571400

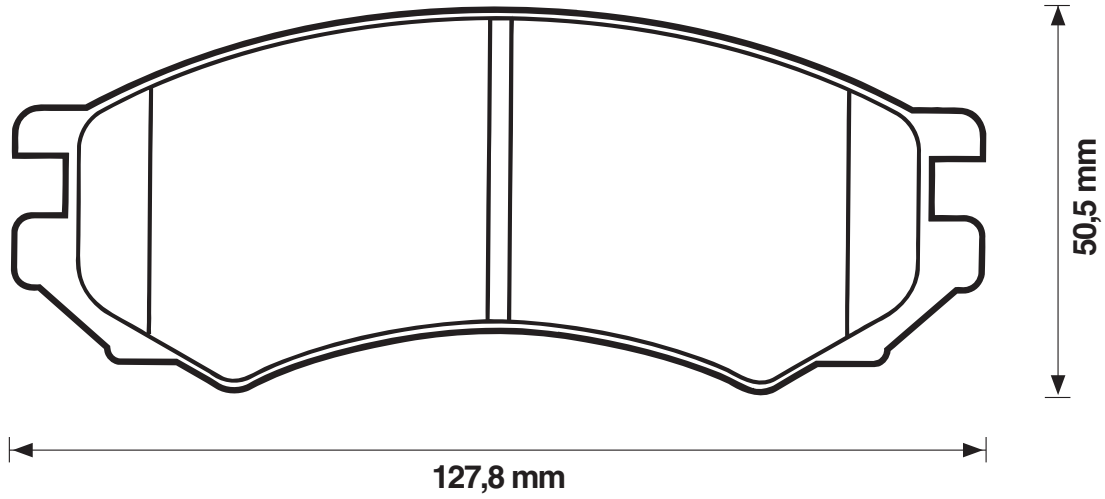
21280

16

Ake



NISSAN



571401

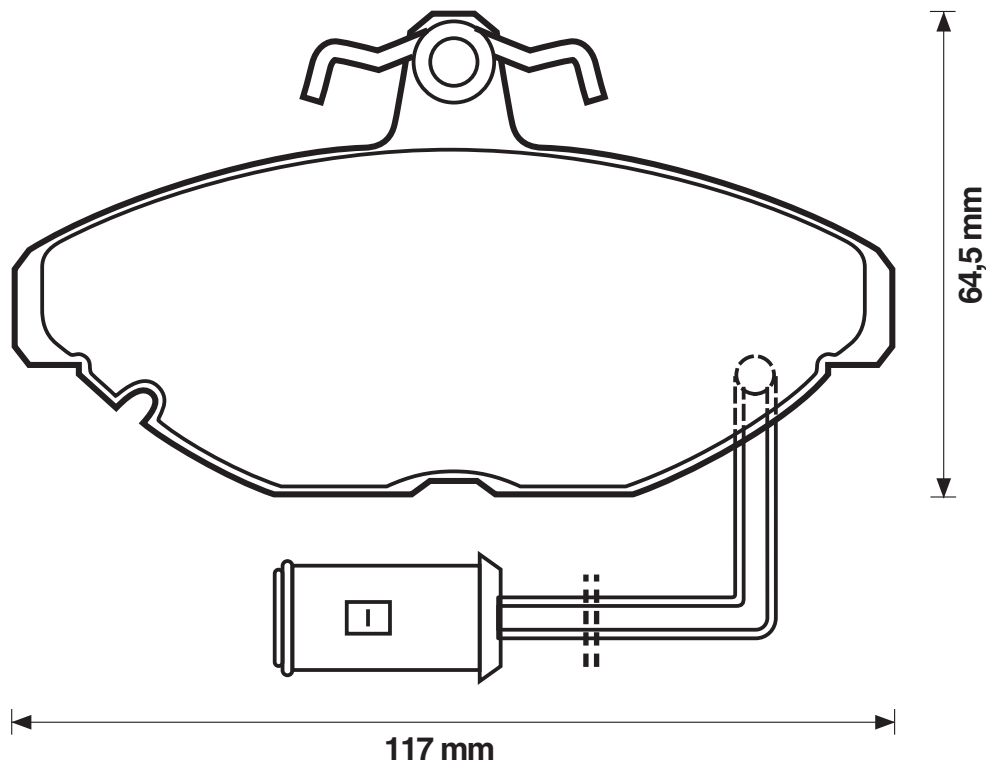
21085

17,5

TRW



AUSTIN/ROVER





WVA



571402

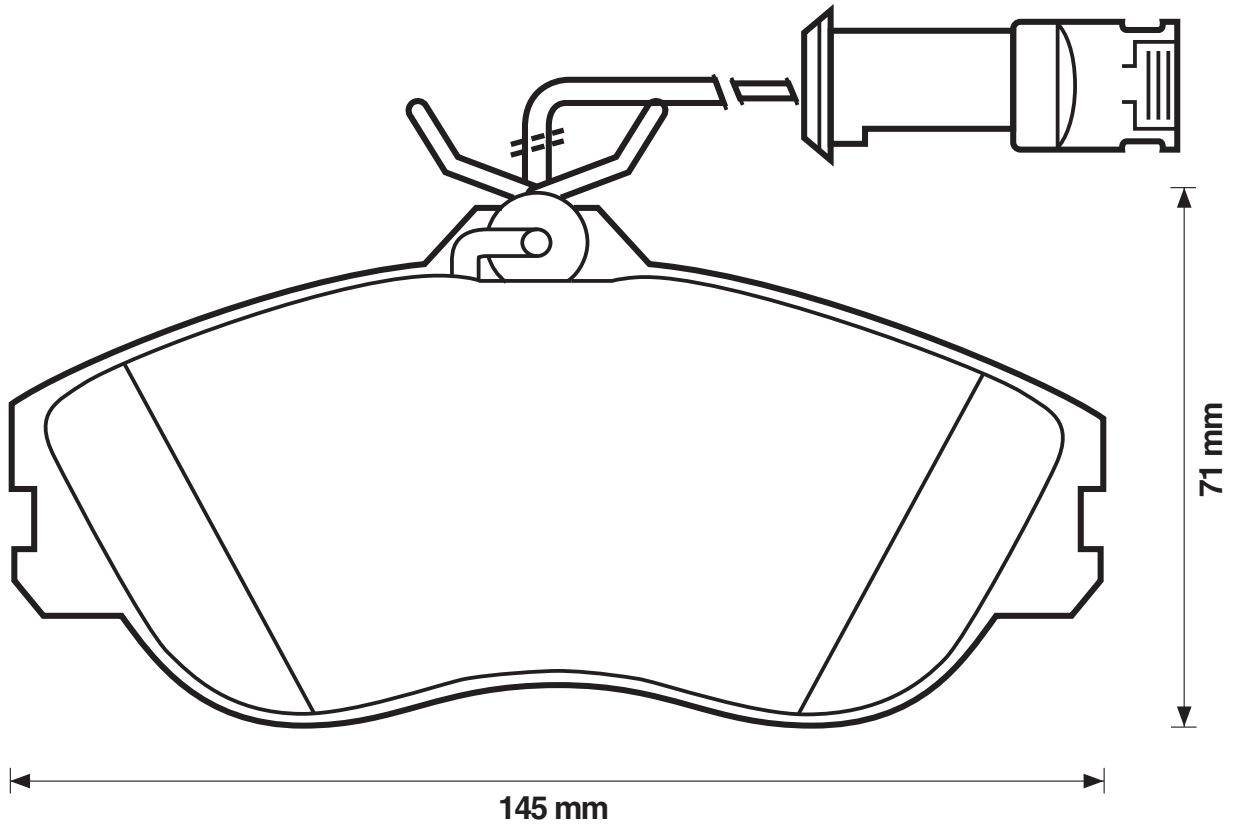
21288

19,5

TRW



AUDI



571404

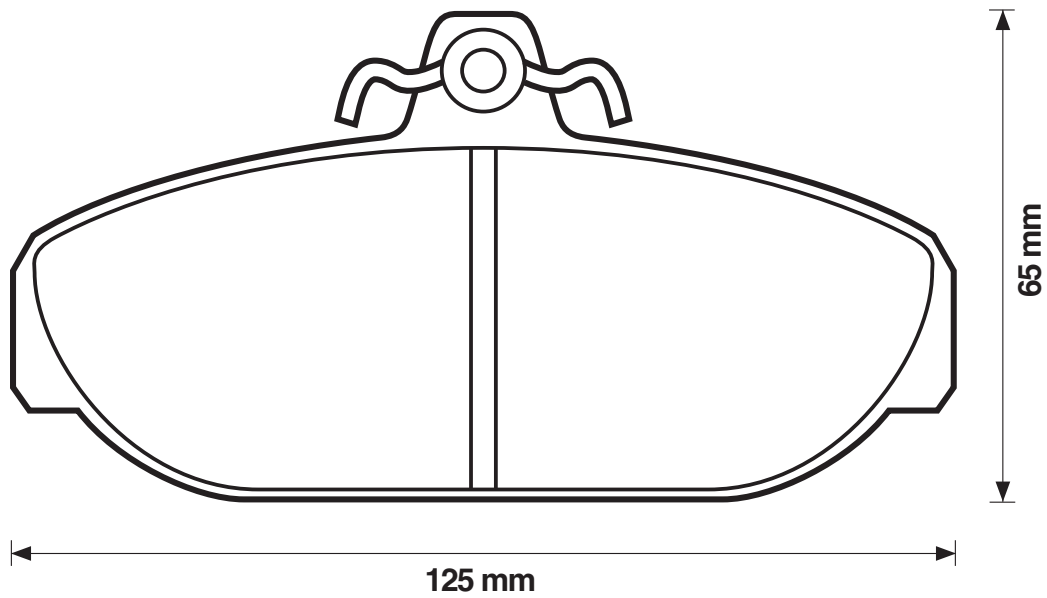
20740

17,5

TRW



VOLVO





WVA



571405

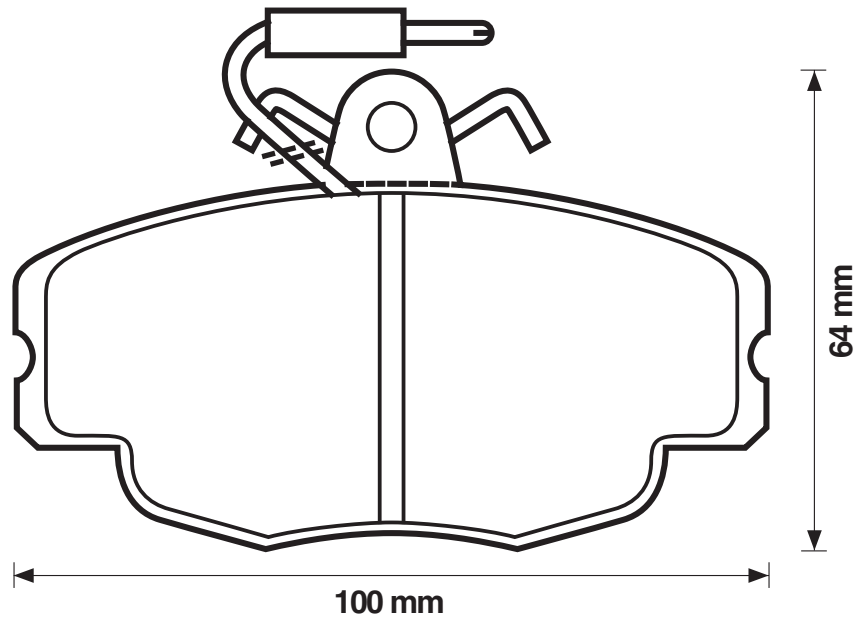
21460

18

TRW



CITROËN



571406

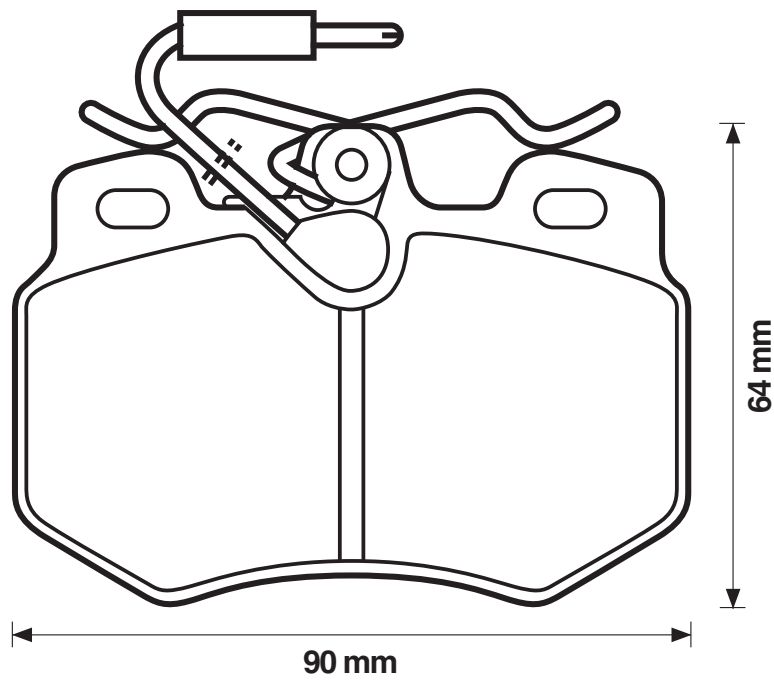
21614

17

TRW



CITROËN





WVA



571407

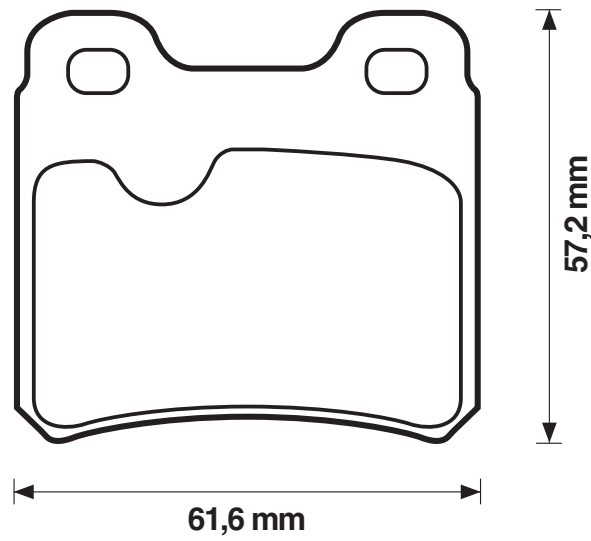
21140

15,7

Ate



OPEL/SAAB



571408

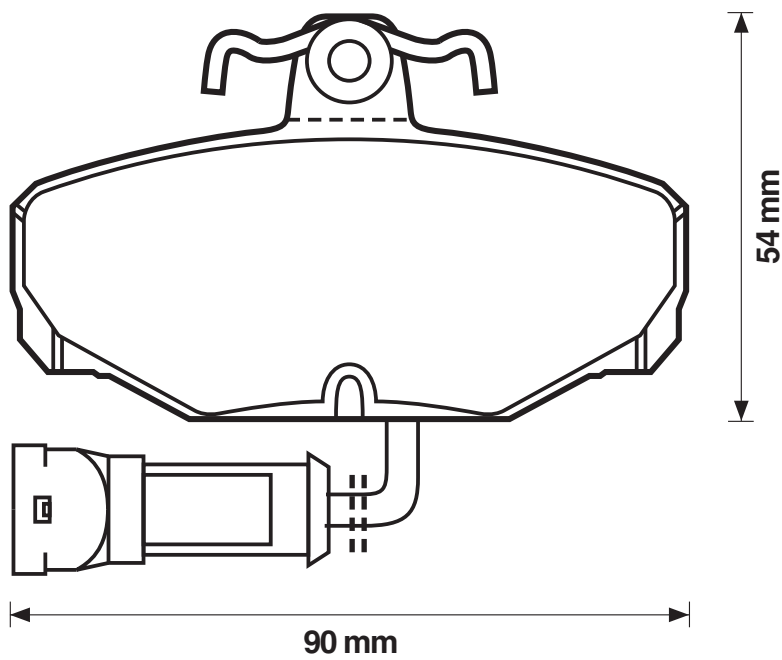
21079

13,7

TRW



FORD (Europe)





WVA



571409

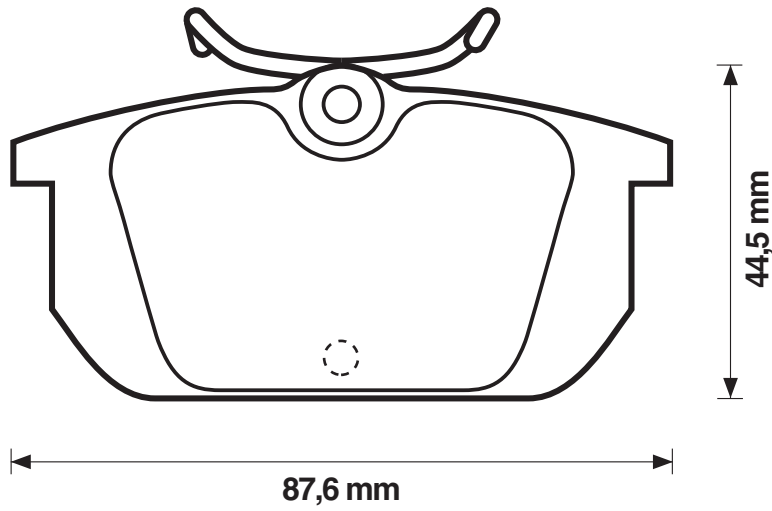
21103

14,4

TRW



ALFA ROMEO/FIAT/LANCIA



571410

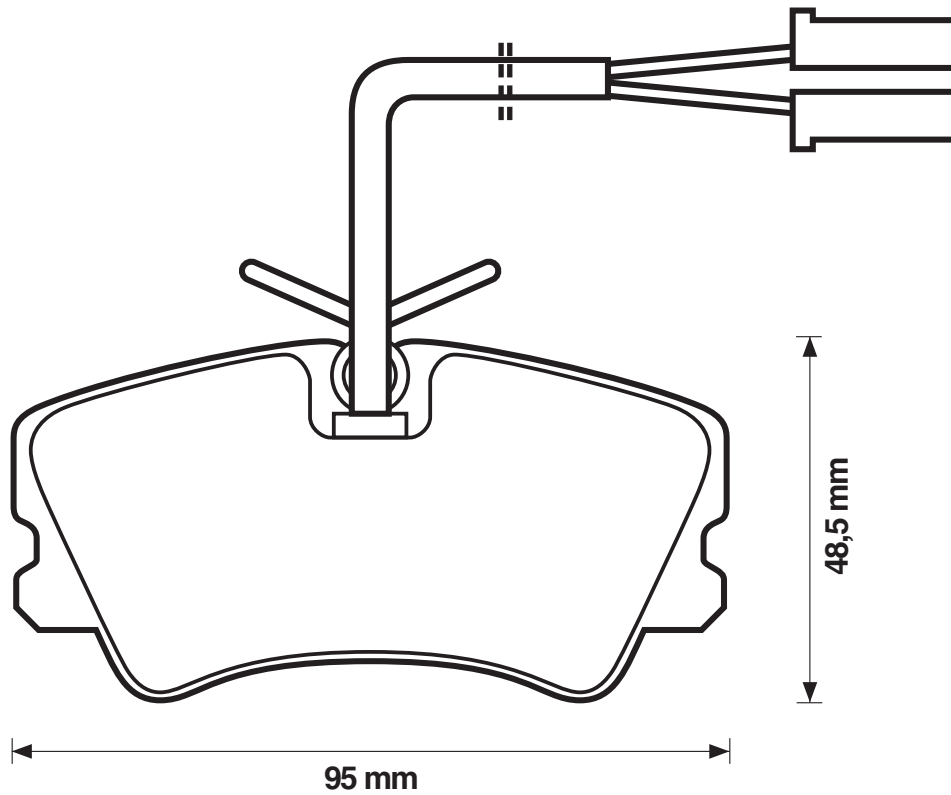
21165

16,5

TRW



ALFA ROMEO





WVA



571412

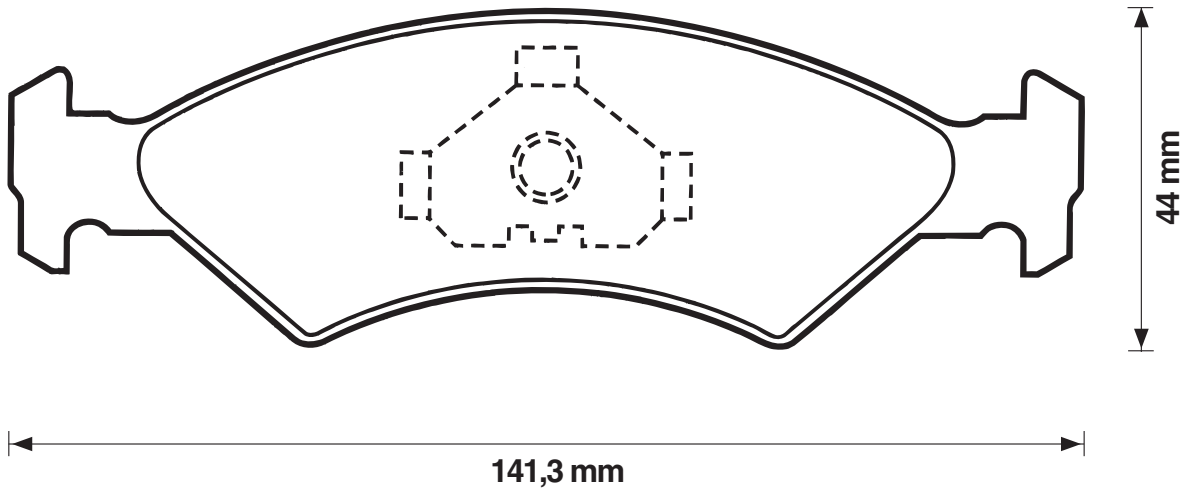
21202

18

Ate



FORD (Europe)



571413

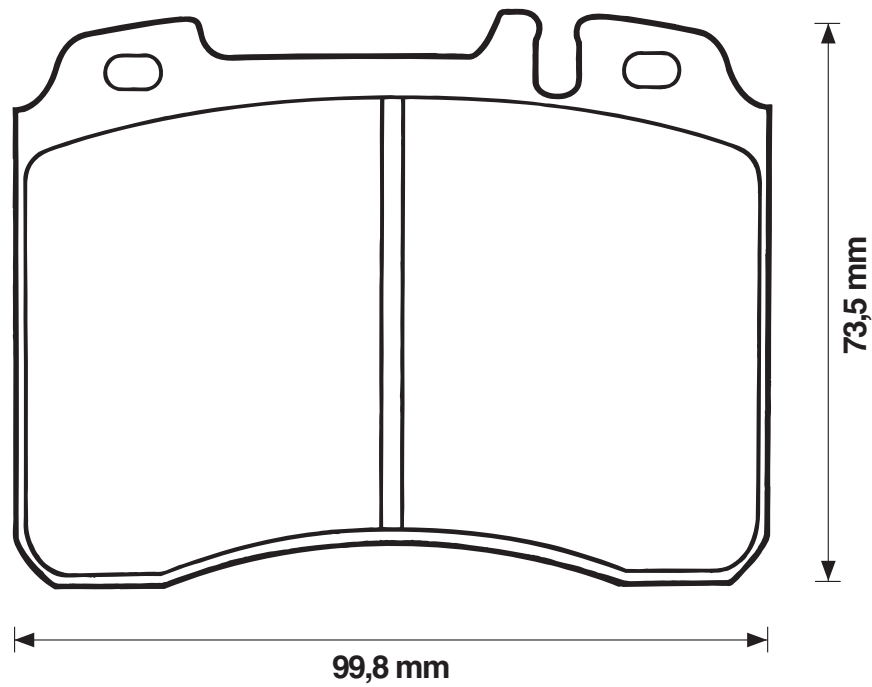
21153

17,5

Ate



MERCEDES





WVA



571414

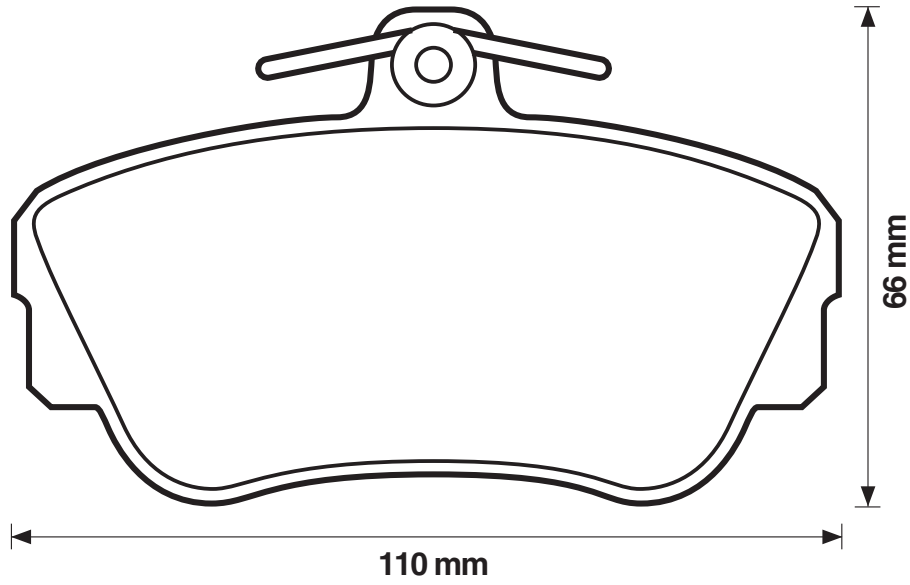
21217

17,2

TRW



VOLVO



571415

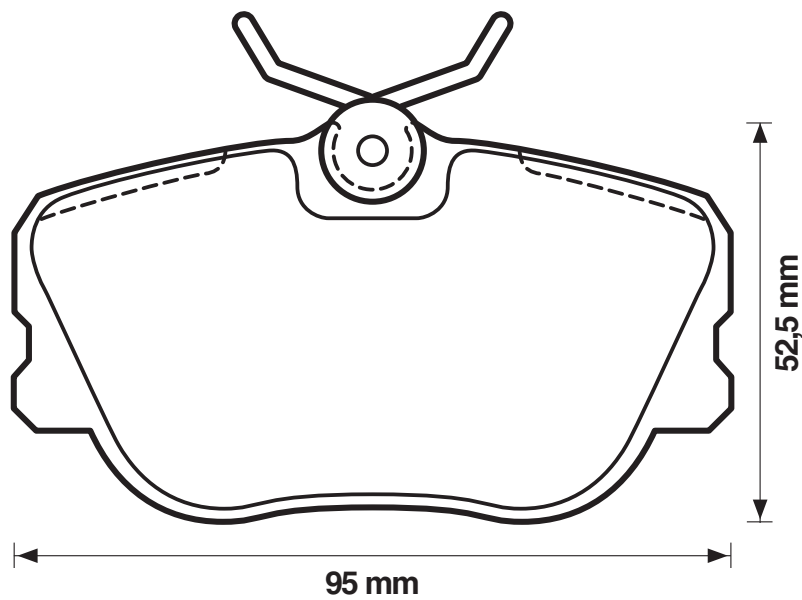
21010

15,5

TRW



VOLVO





WVA



571416

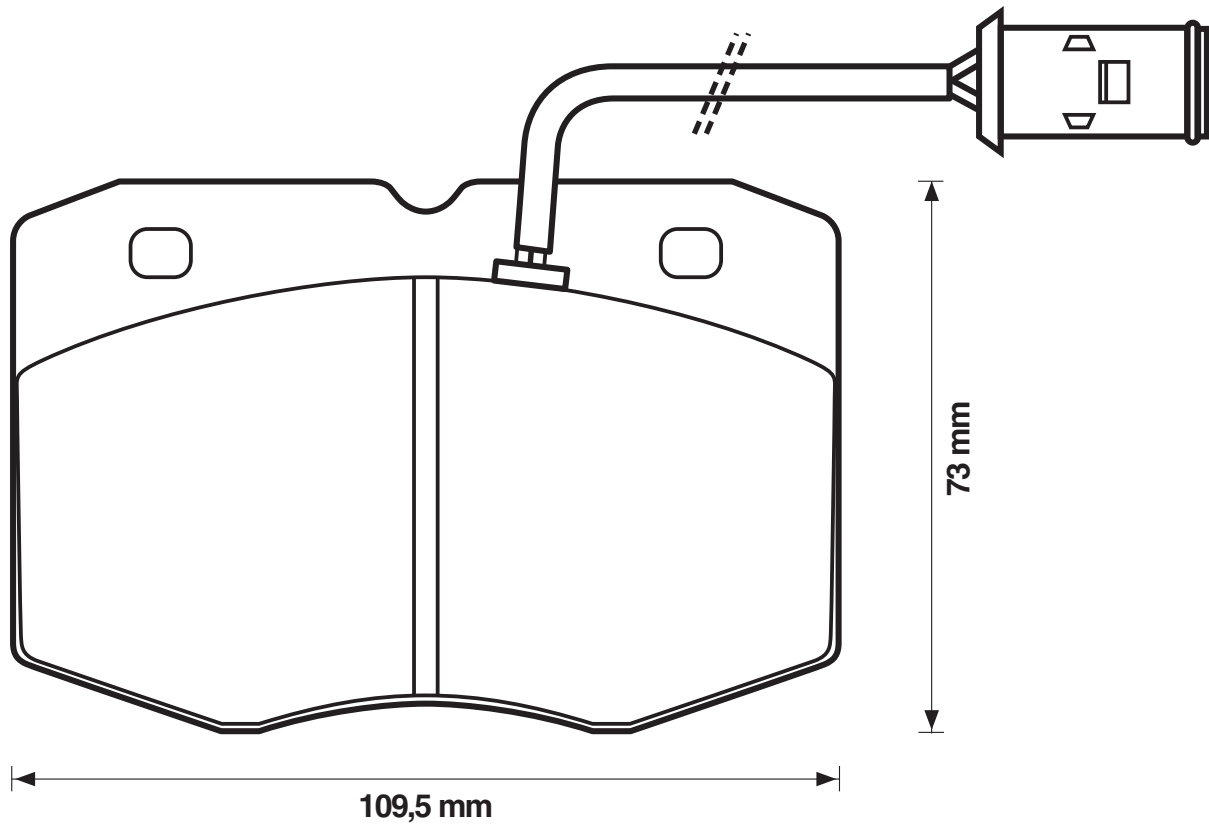
29038

18,3

Bre



IVECO



571417

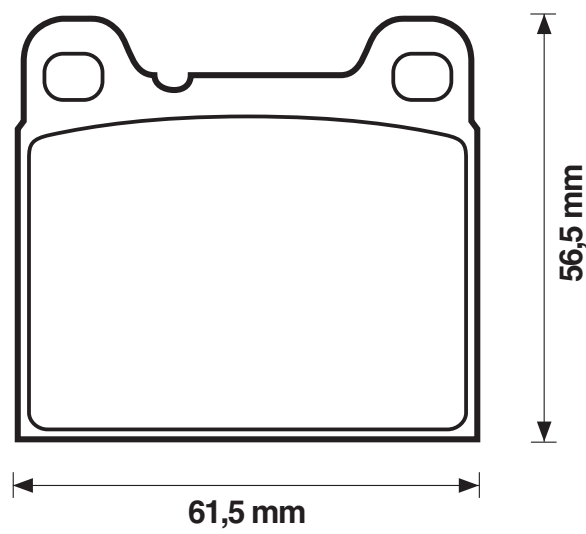
20467

14,7

Ate



VOLVO





WVA



571418

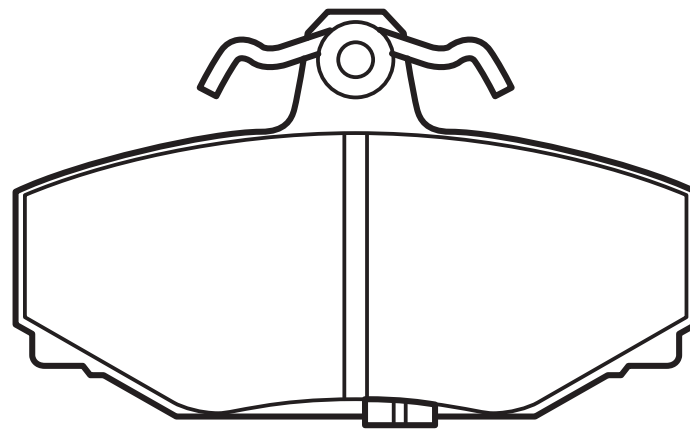
21385

13,3

TRW



VOLVO



53,5 mm

89,9 mm

571419

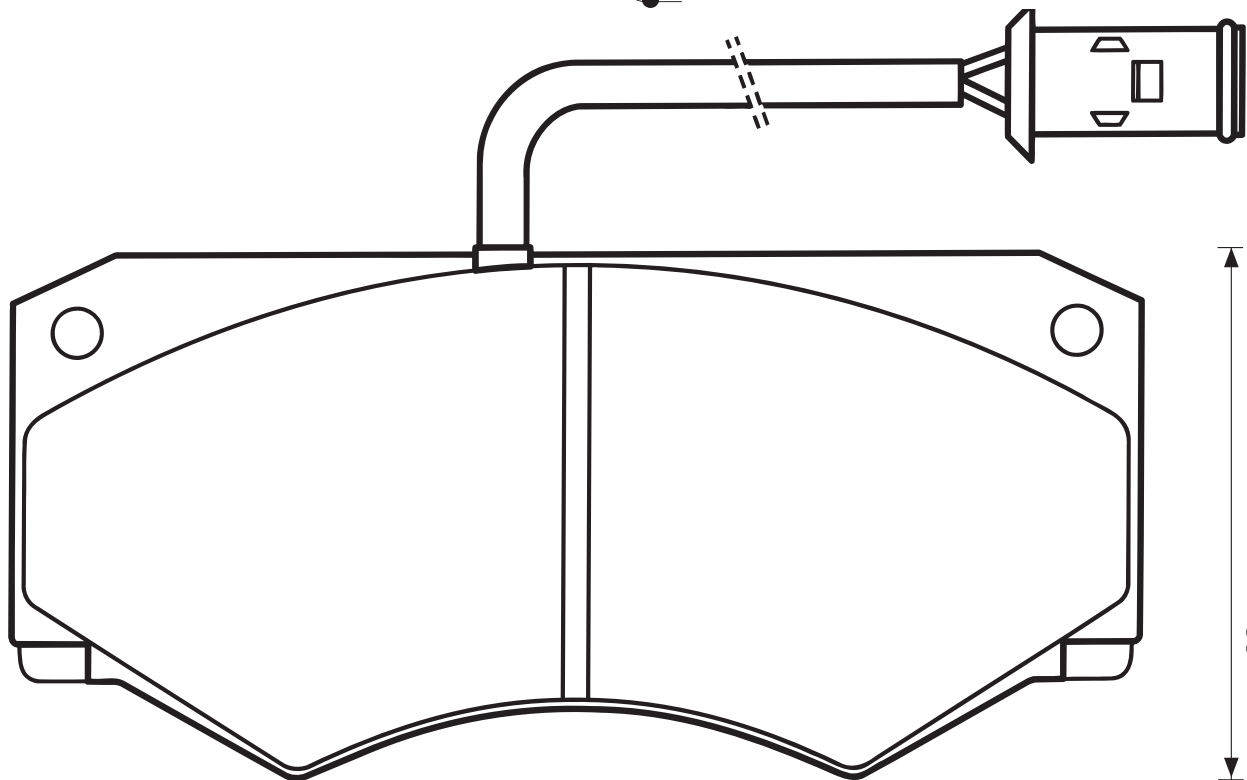
29012

18

Per



IVECO



69 mm

149 mm



WVA



571420

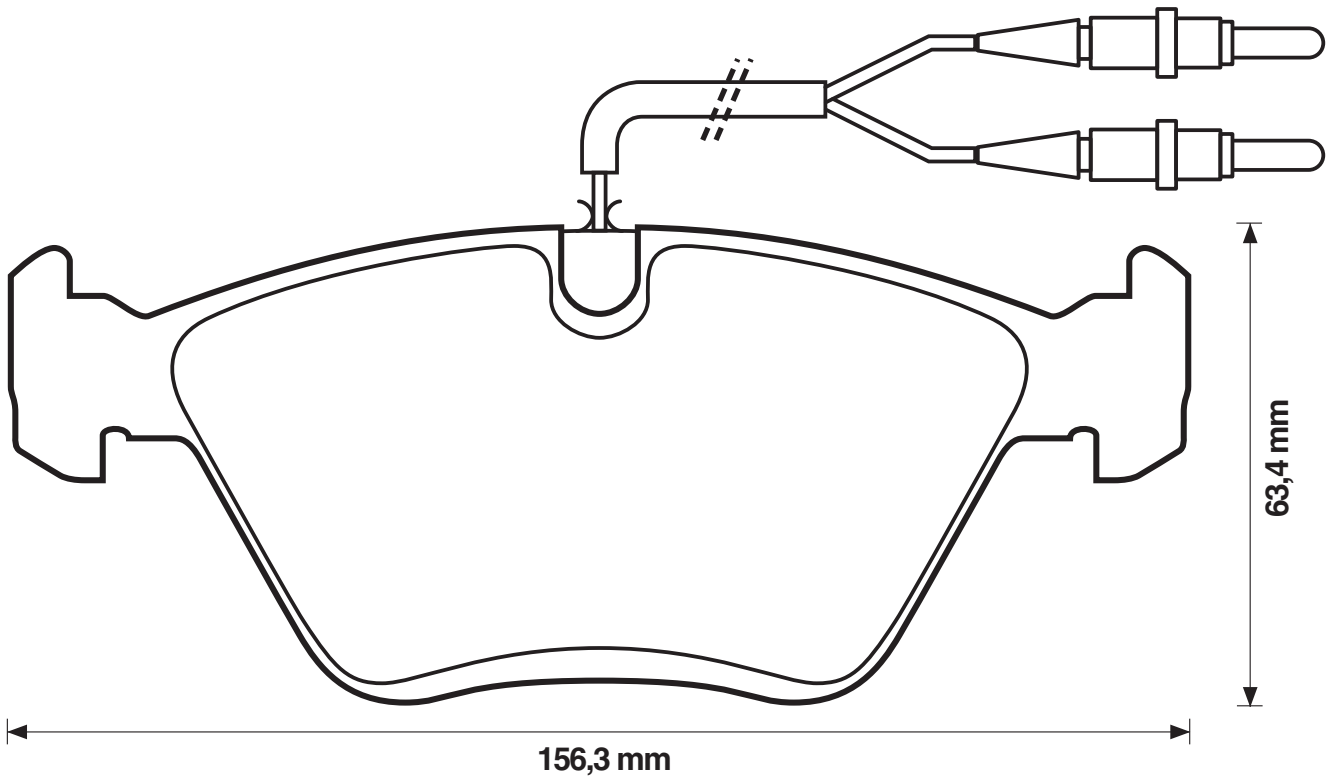
21211

18,7

Ate



PEUGEOT



571421

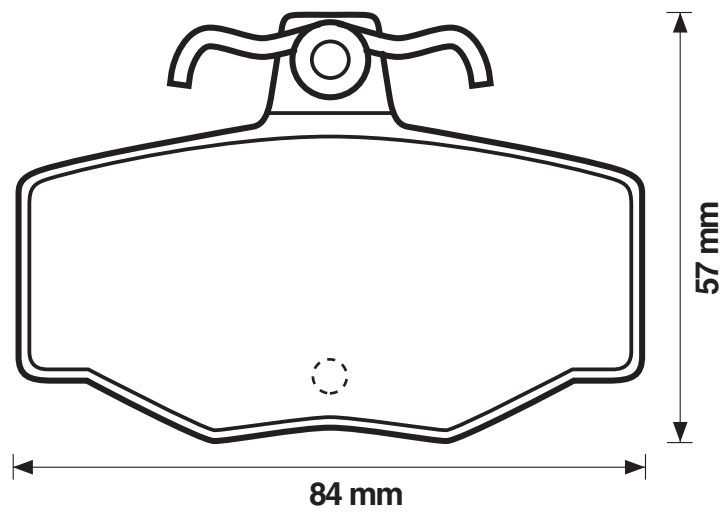
21545

15,5

TRW



NISSAN





WVA



571422

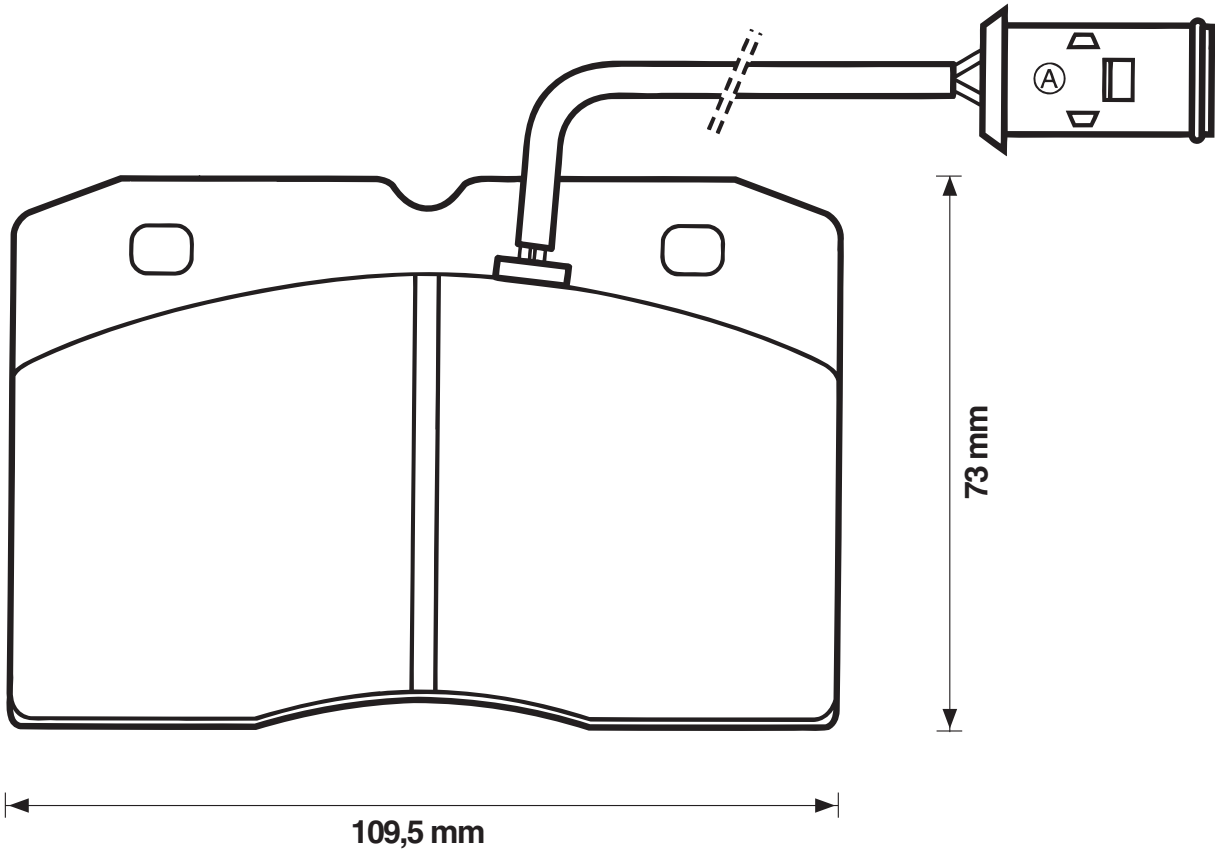
21620

18

Bre



ALFA ROMEO/IVECO



571424

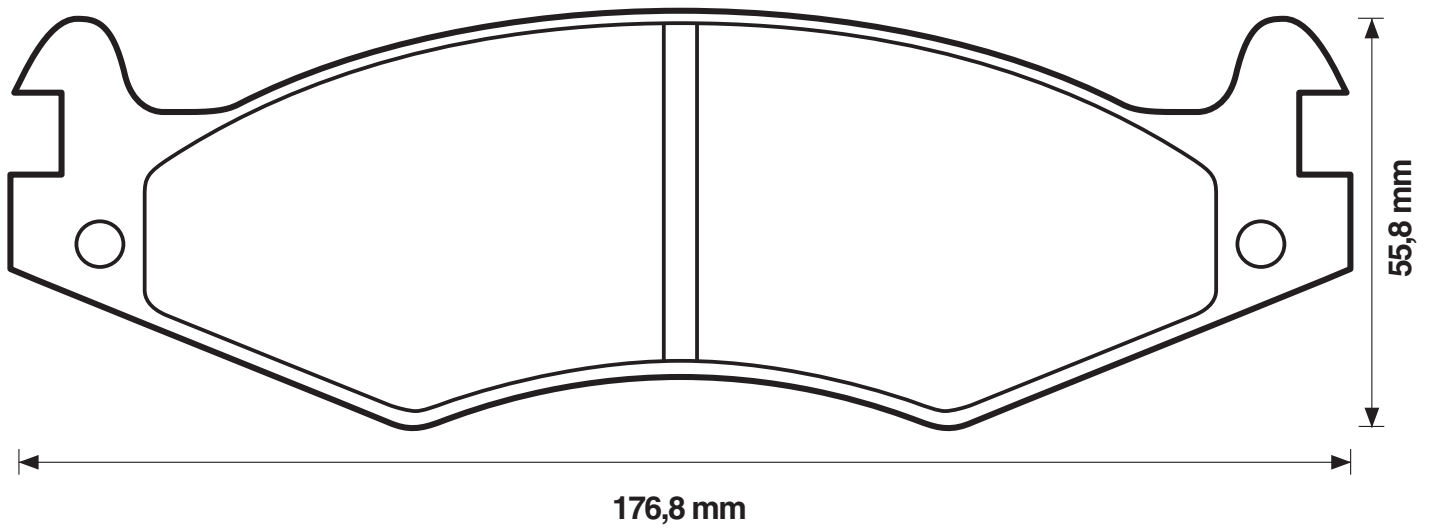
21820

15,7

KH



AMC Jeep/JEEP (Chrysler)





WVA



571425

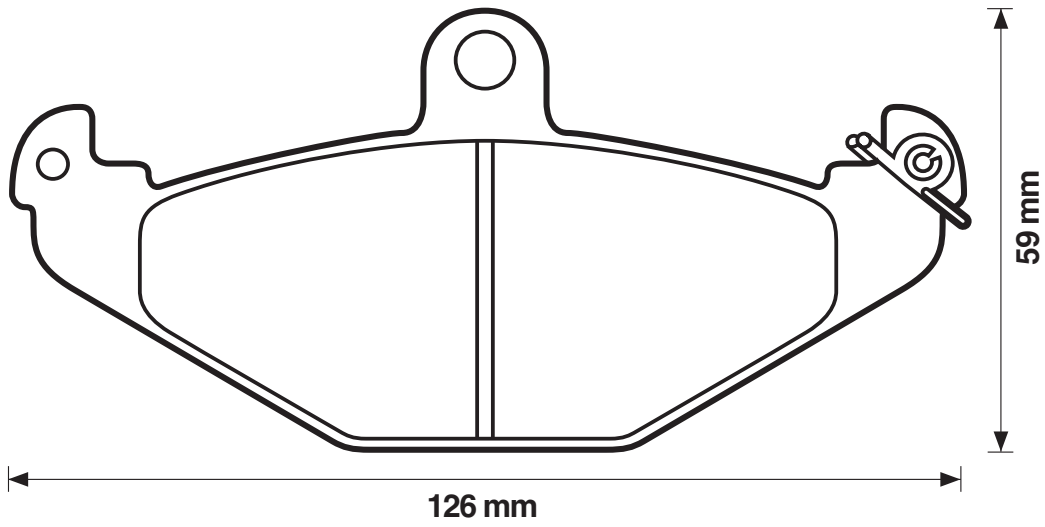
20358

15

Bre



RENAULT



571426

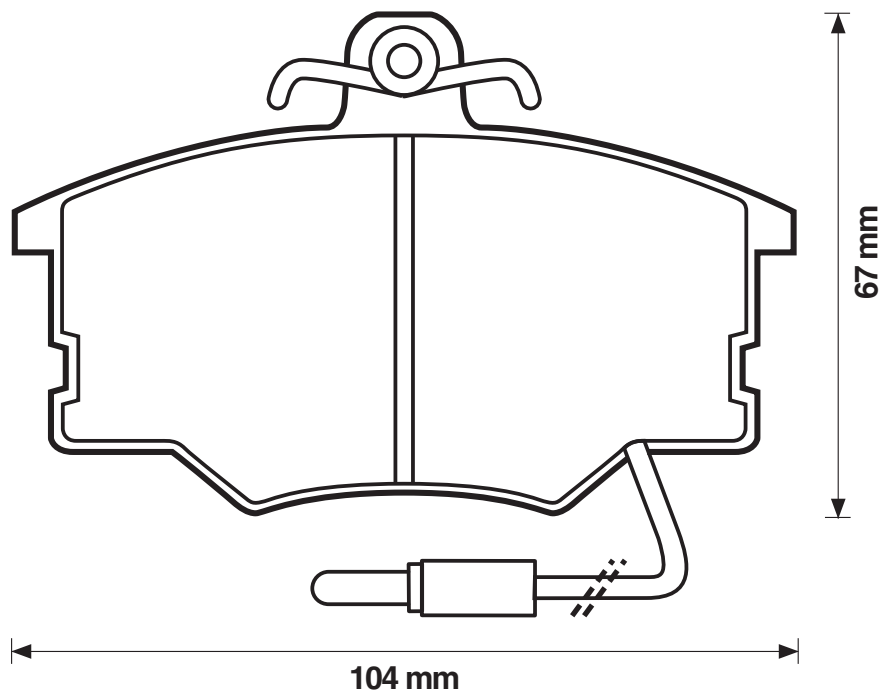
20838

17

TRW



FIAT/LANCIA





WVA



571427

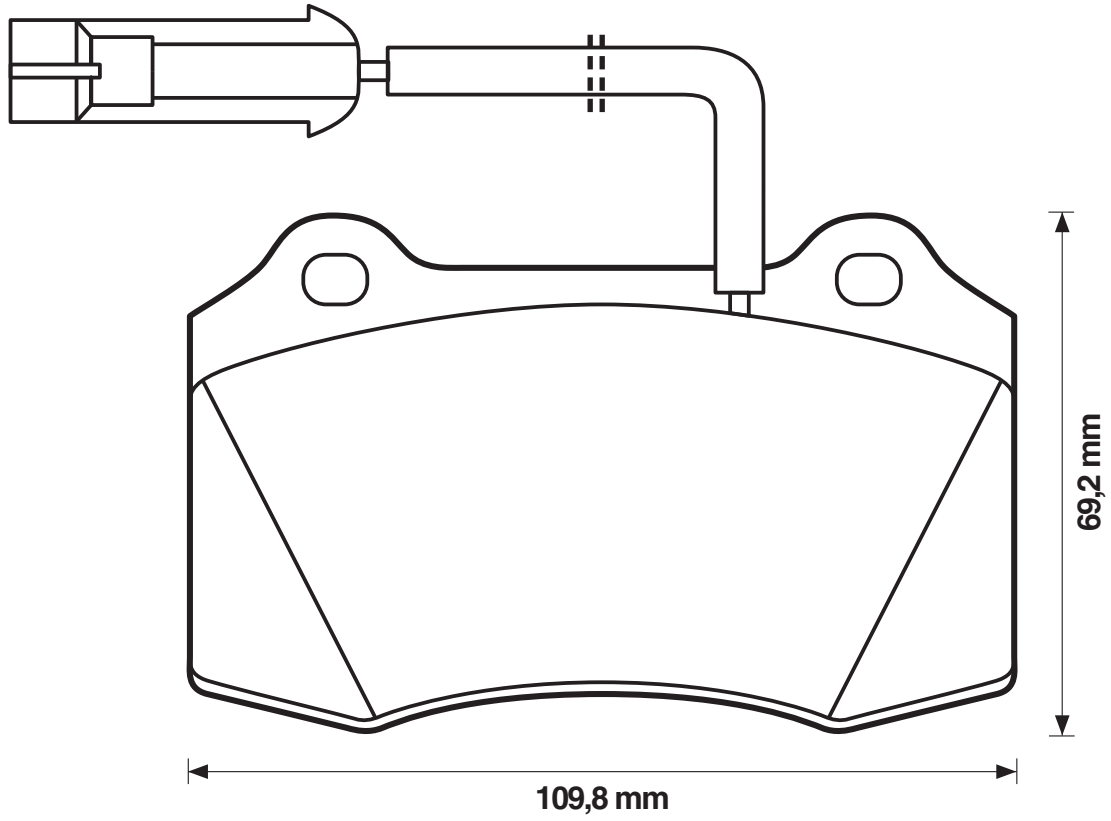
21381

18

Bre



LANCIA



571428

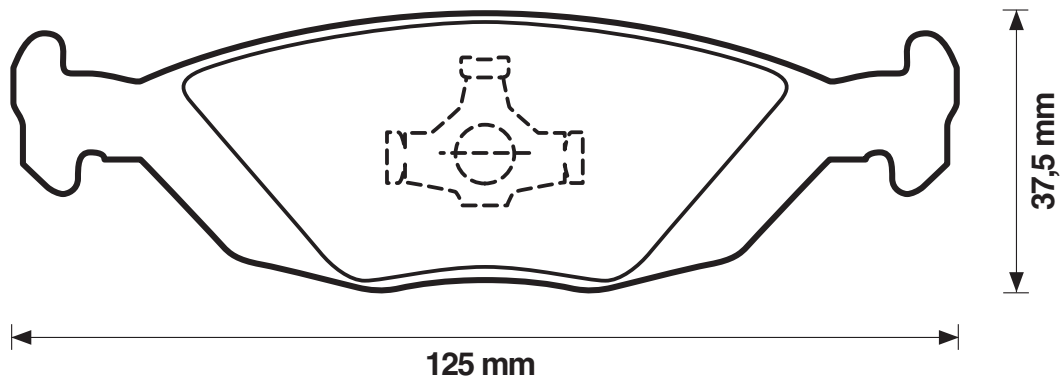
21089

15

Ate



SAAB/VOLVO





WVA



571429

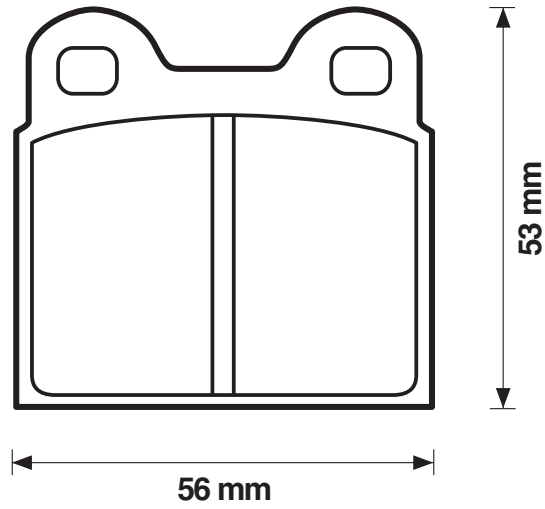
20009

14

Ate



SAAB



571433

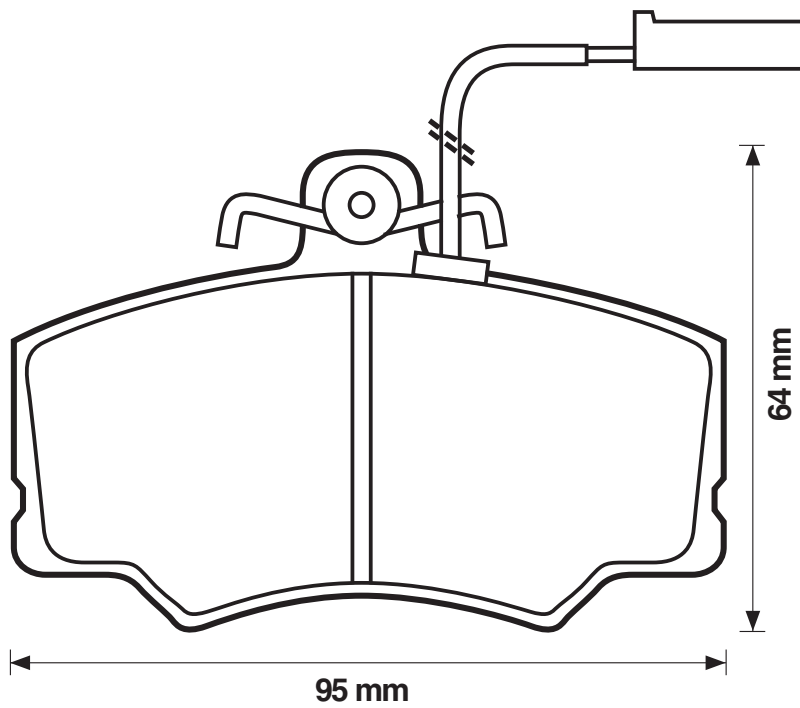
21272

16,8

TRW



ALFA ROMEO





WVA



571434

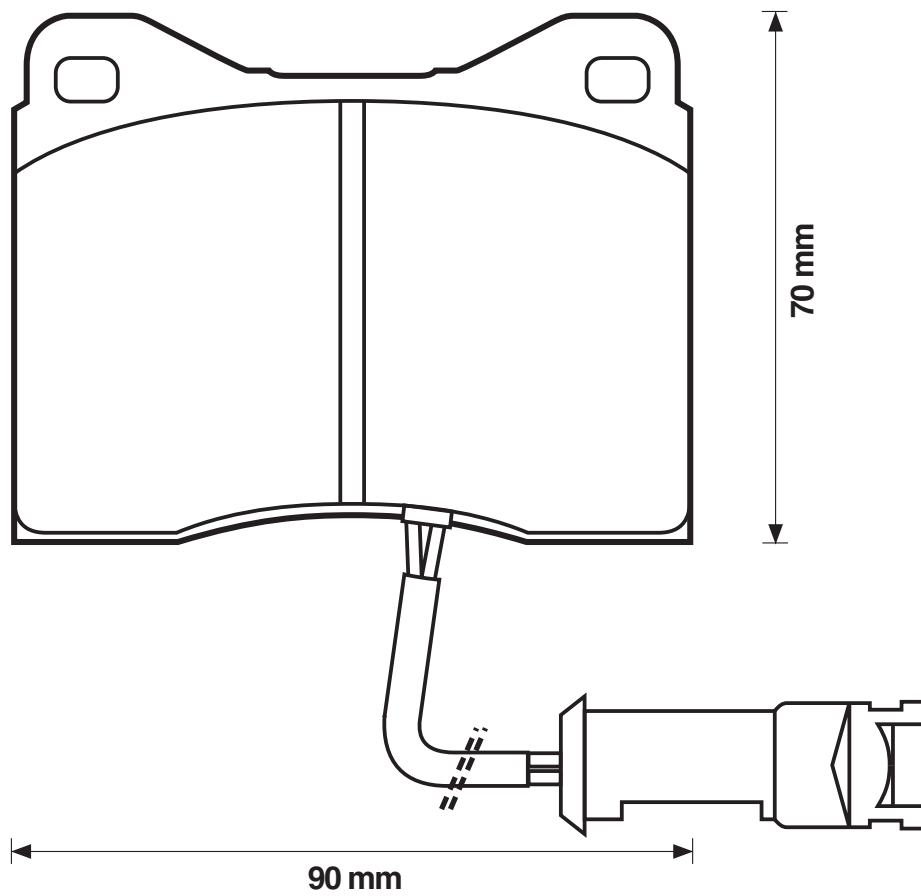
21088

17

Ate



FORD (Europe)





WVA



571435

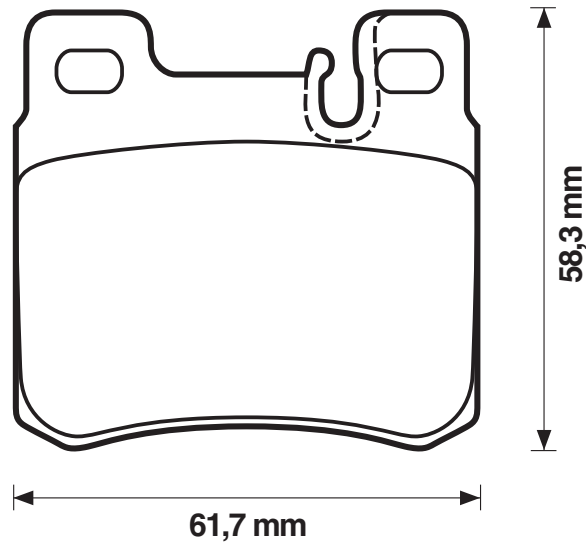
21197

15,5

Ate



MERCEDES



571436

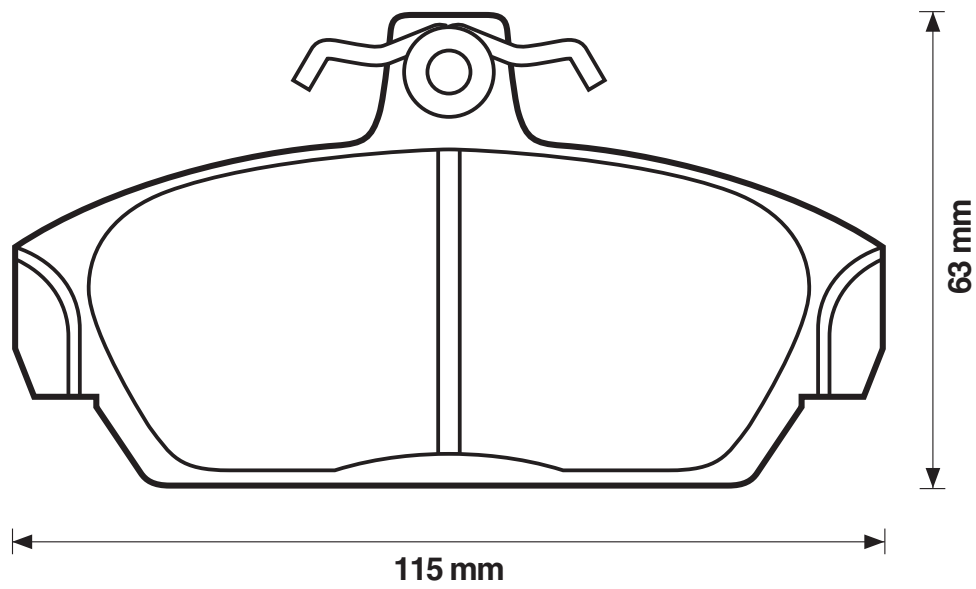
21518

17

TRW



MG/ROVER





WVA



571437

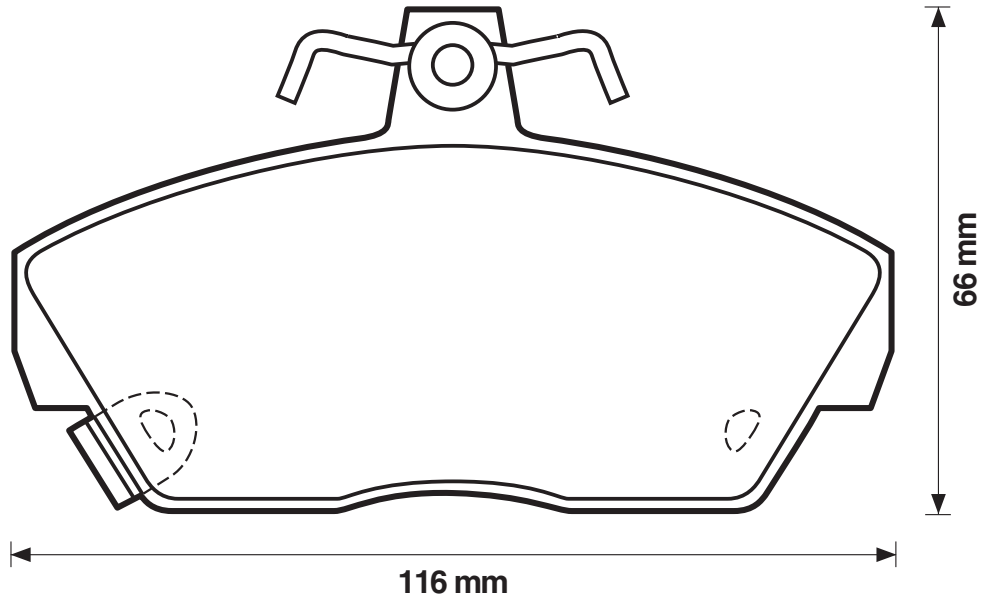
21520

17,5

TRW



ROVER



571438

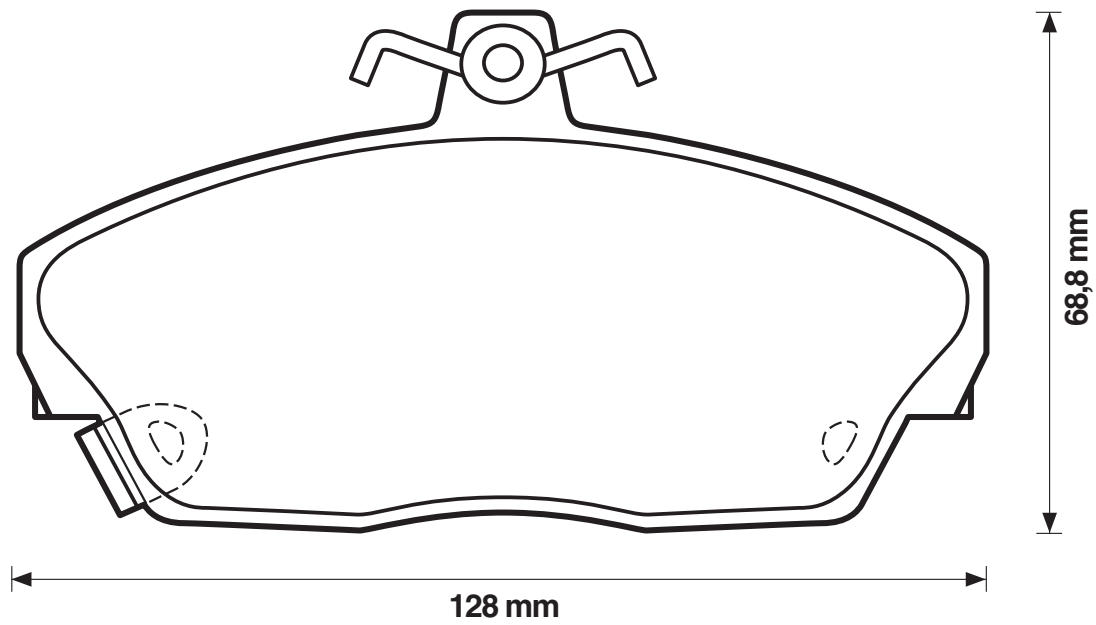
21516

17,5

TRW



HONDA/LANDROVER/MG/ROVER





WVA



571439

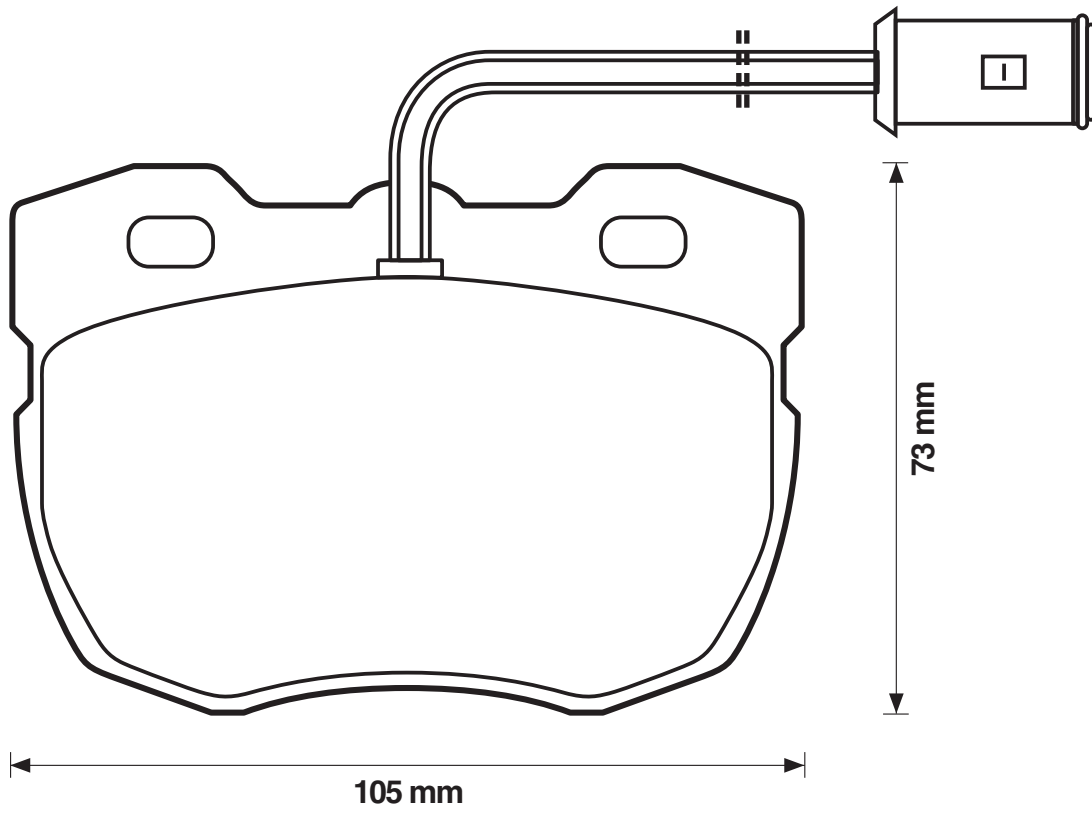
21459

18

APL



LANDROVER



571440

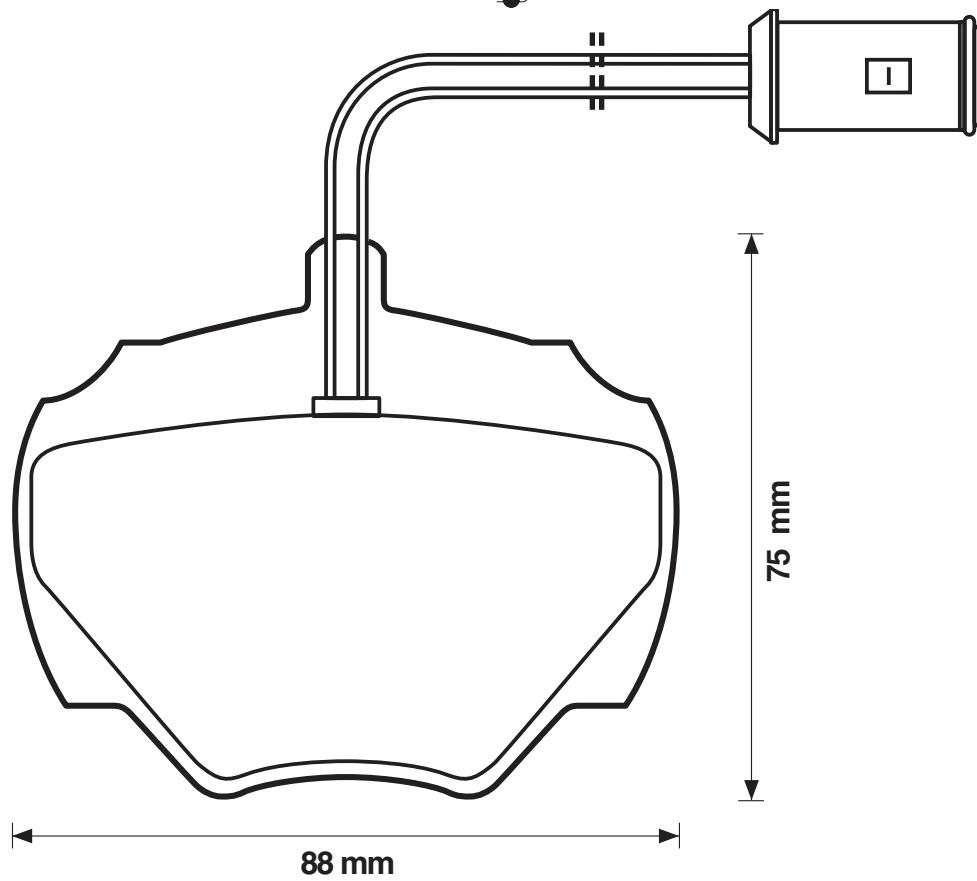
21237

15

APL



LANDROVER





WVA



571442

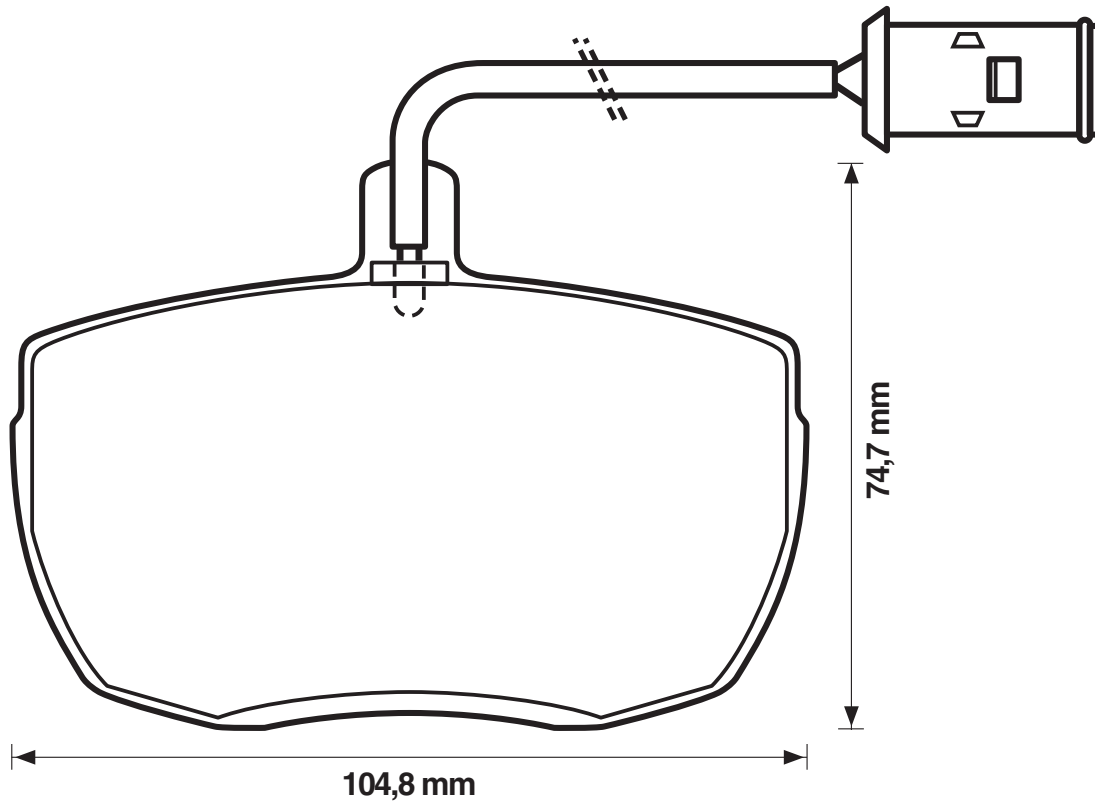
20359

18,5

APL



ALFA ROMEO/IVECO/LANDROVER/ROVER



571444

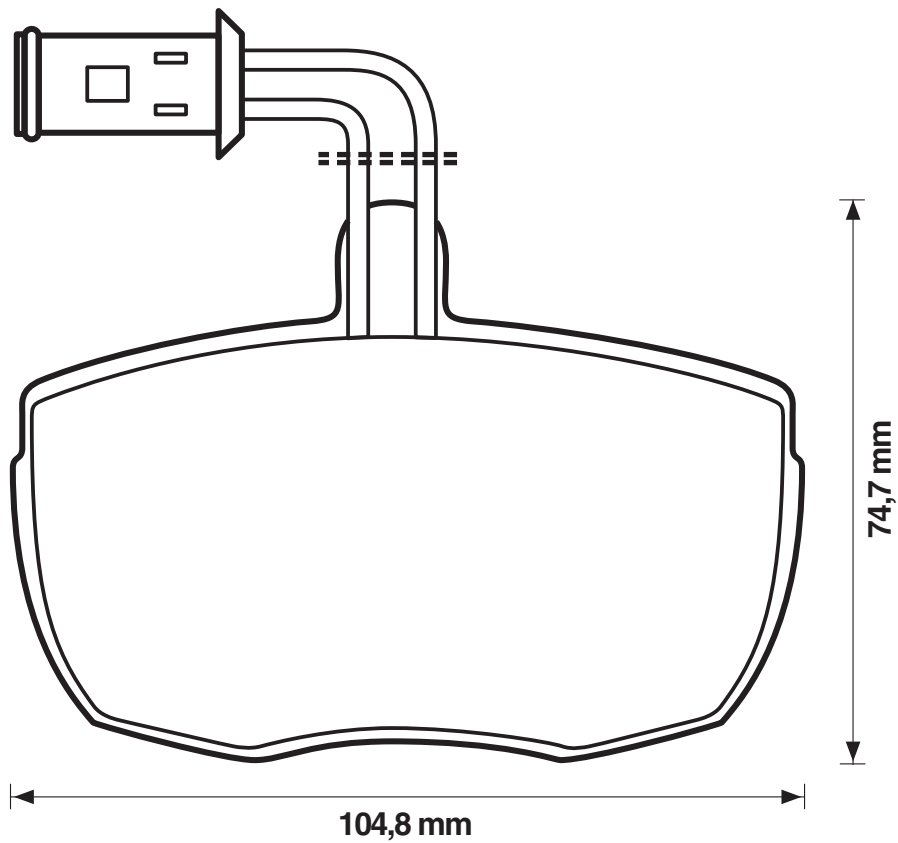
20359

17,8

APL



IVECO





WVA



571446

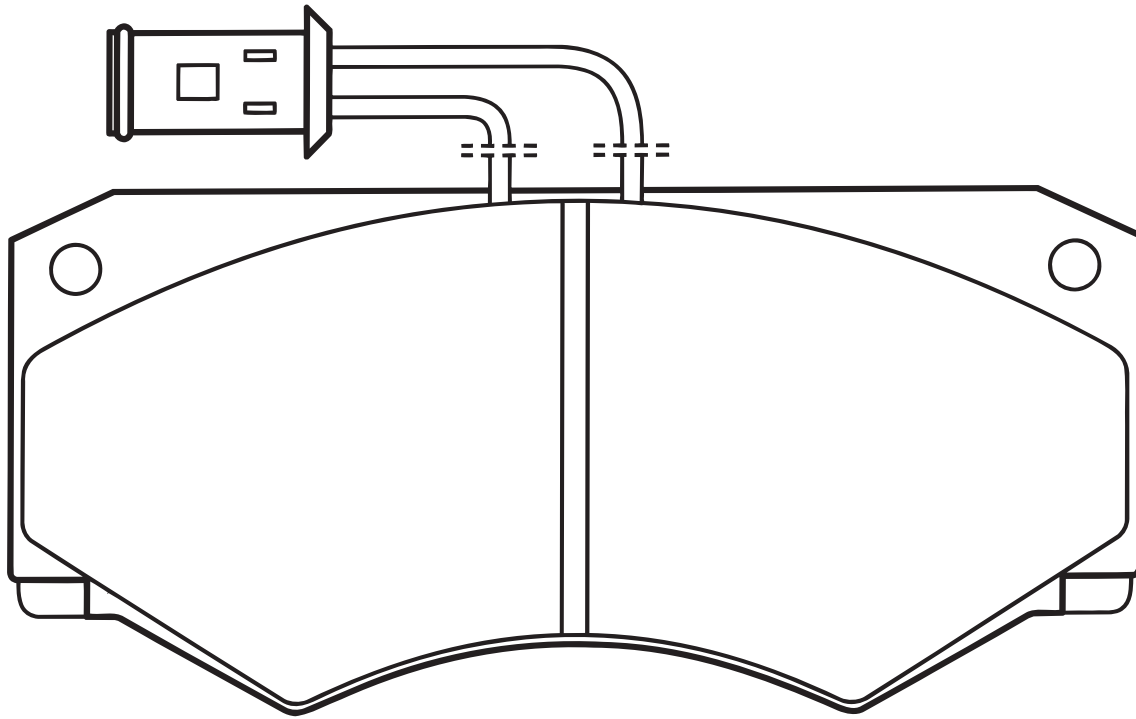
21006

18

Per



IVECO



149 mm

69 mm

571447

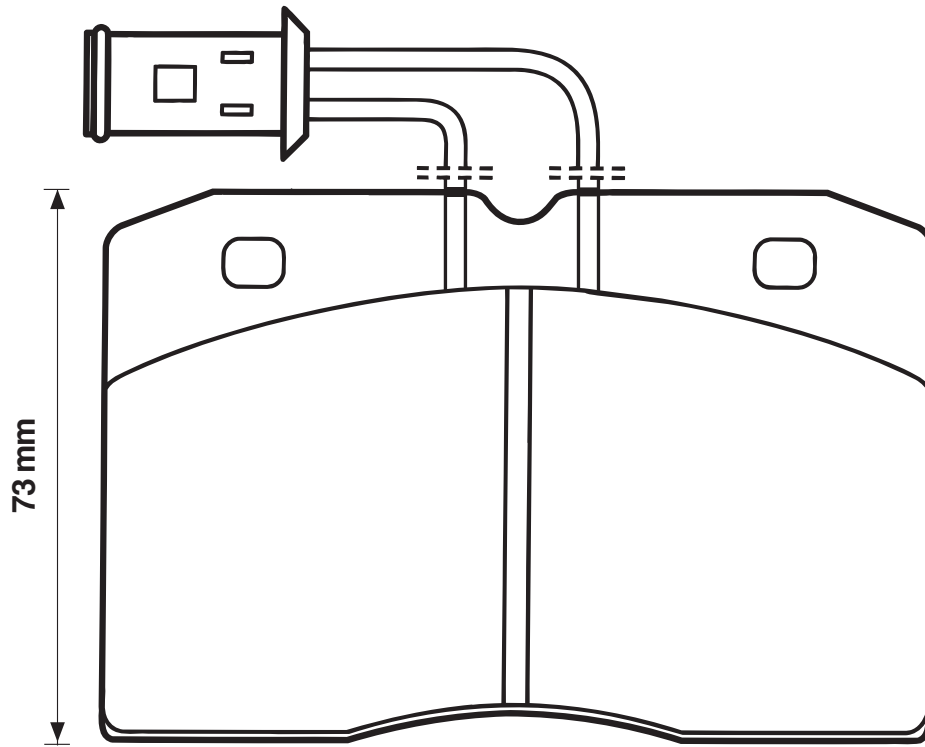
21188

18,3

Bre



IVECO



109,5 mm

73 mm



WVA



571448

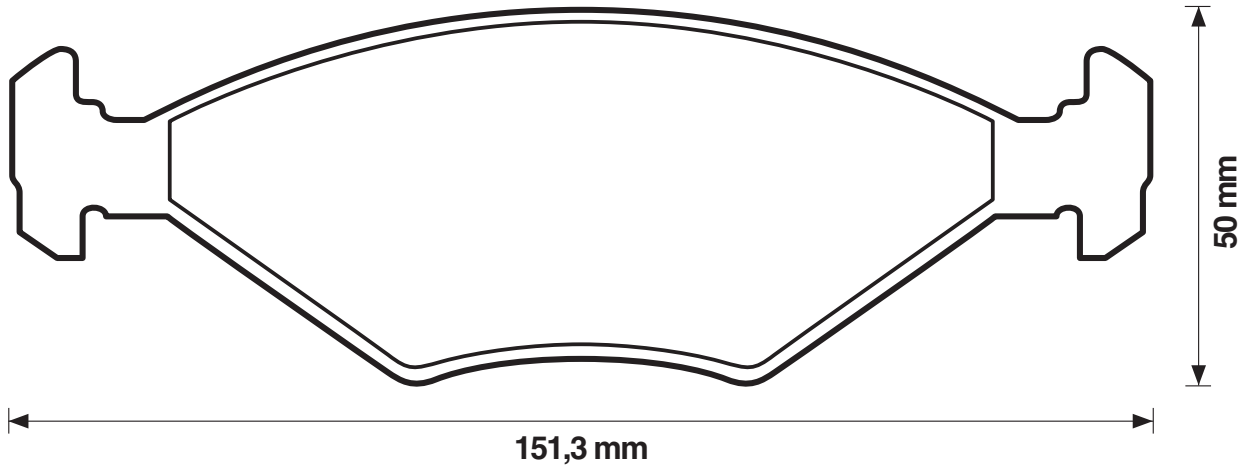
21193

18

Ate



FIAT/INNOCENTI



571449

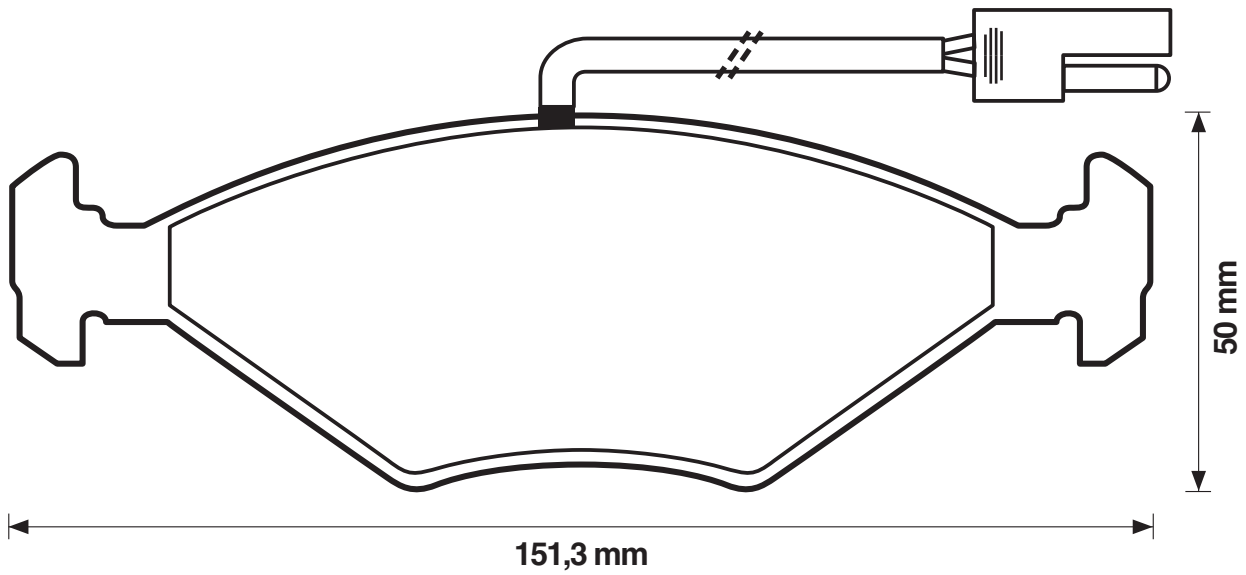
21193

18

Ate



FIAT





WVA



571452

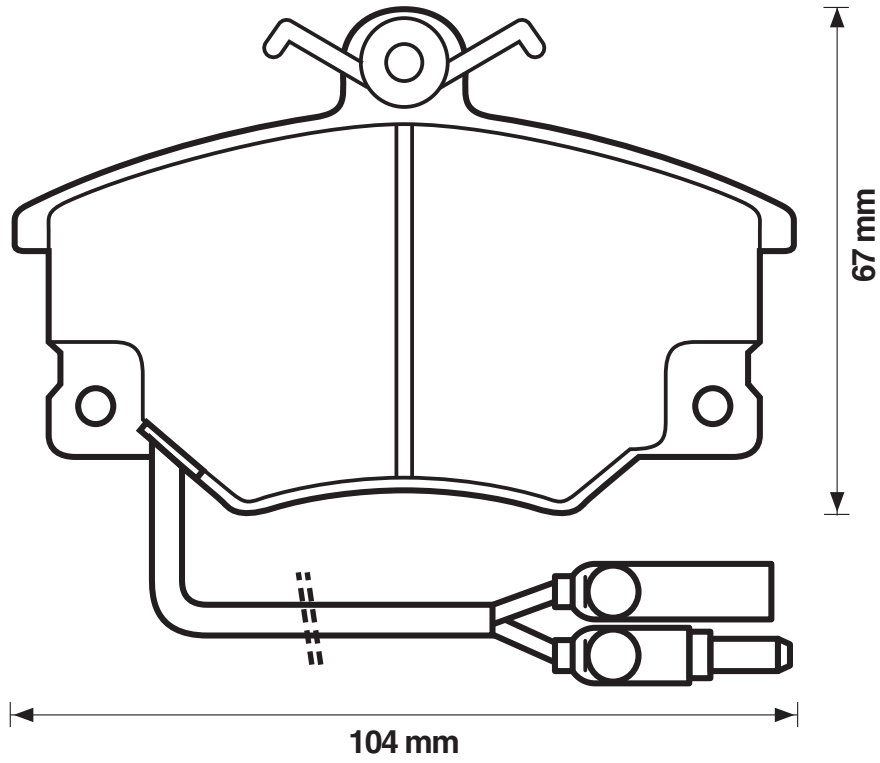
20838

17

TRW



LANCIA



571453

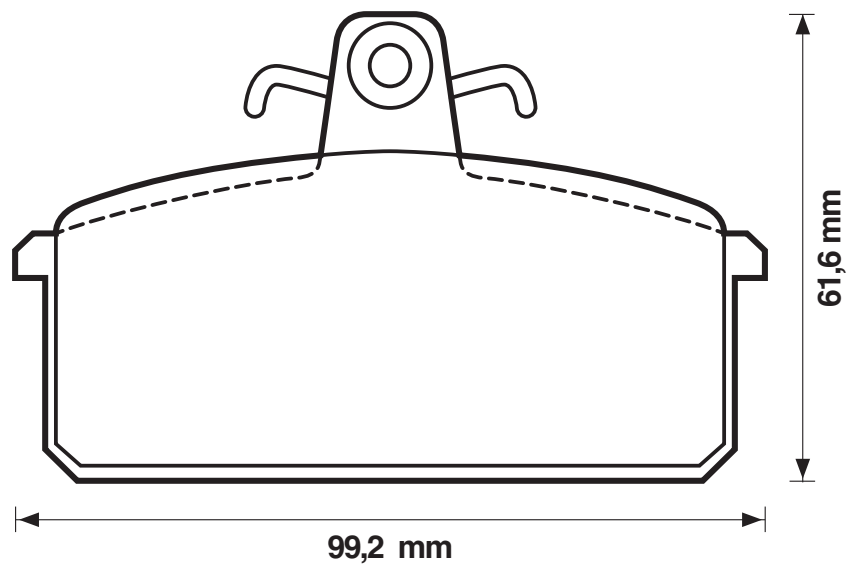
20708

15,8

TRW



LANCIA/SEAT





WVA



571456

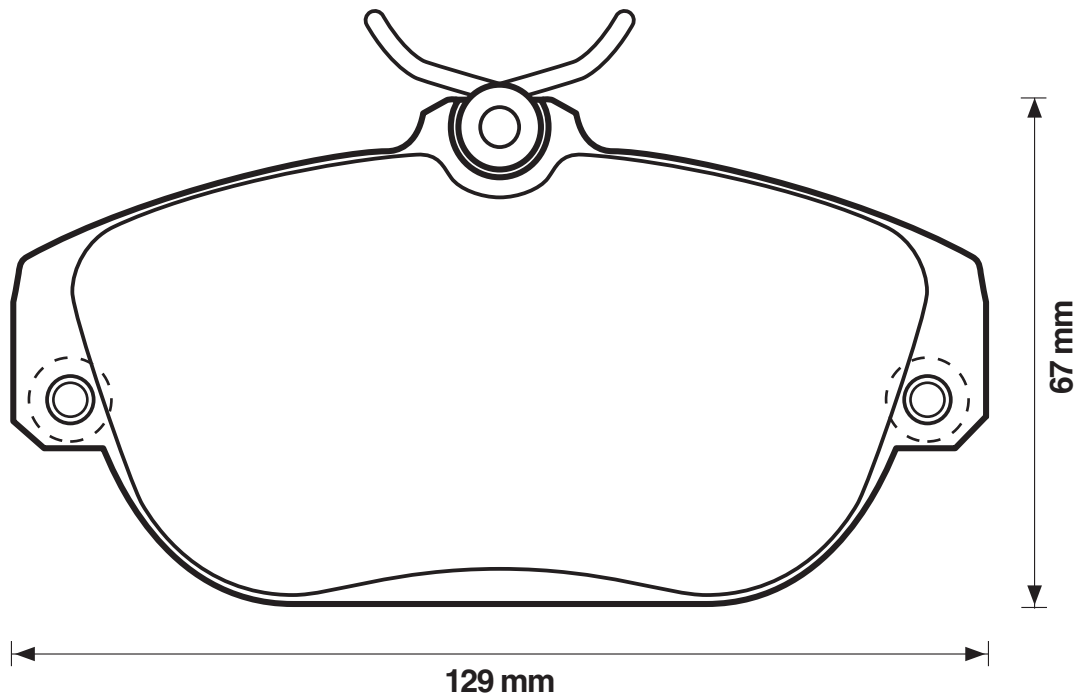
20164

18,2

TRW



VOLVO





WVA



571457

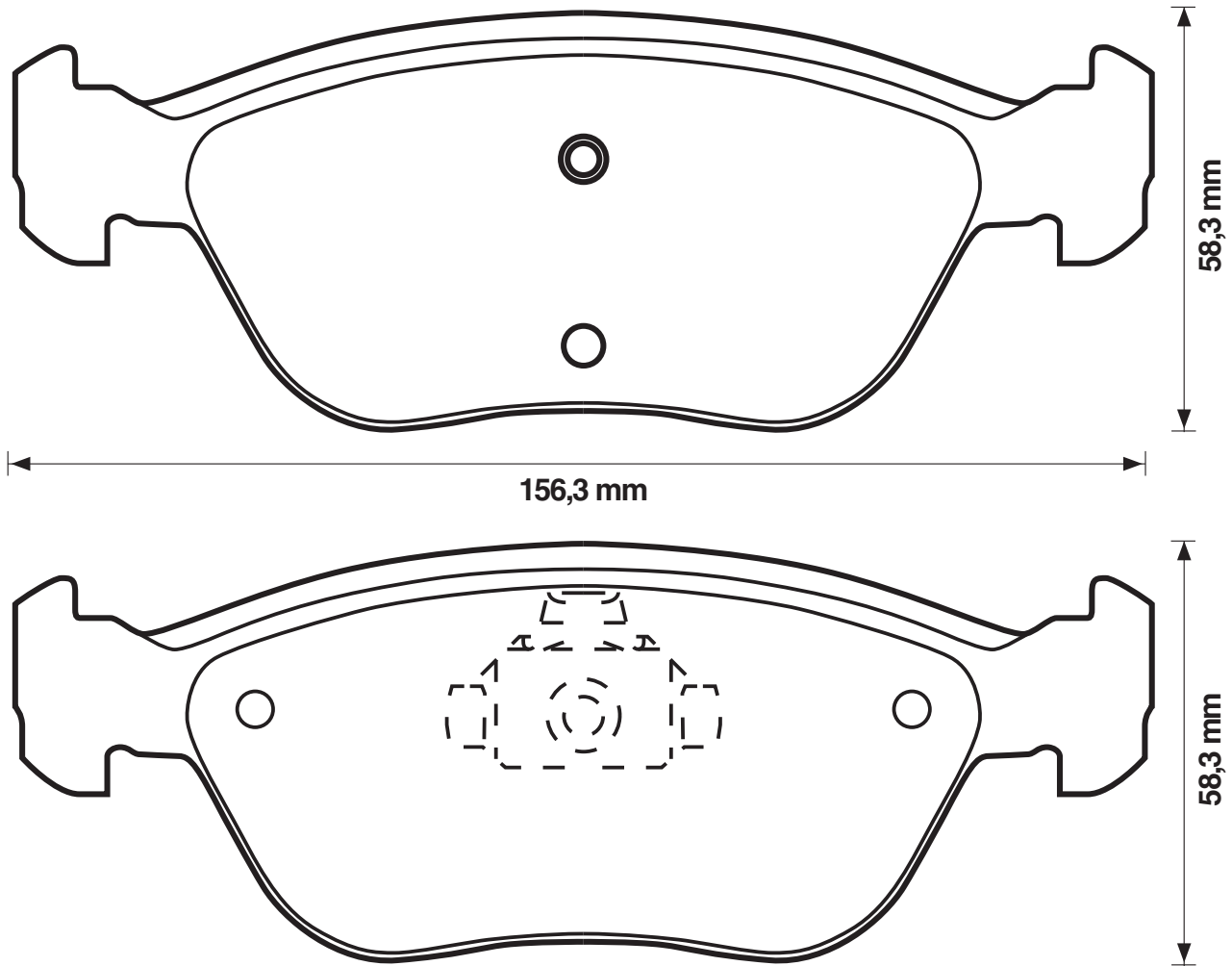
21273

19,5

Ate



VOLVO





WVA



571458

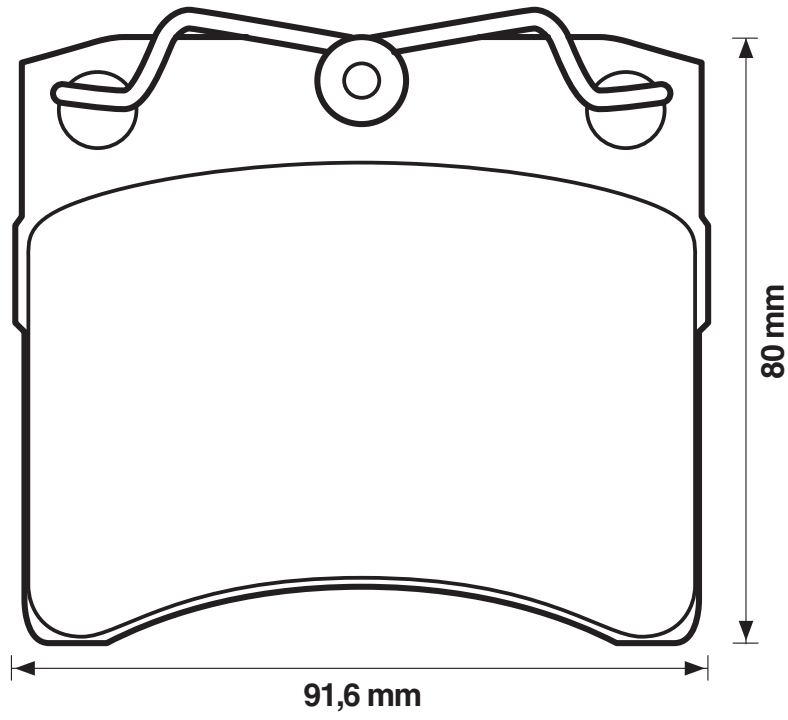
20652

18,2

TRW



VOLKSWAGEN



571460

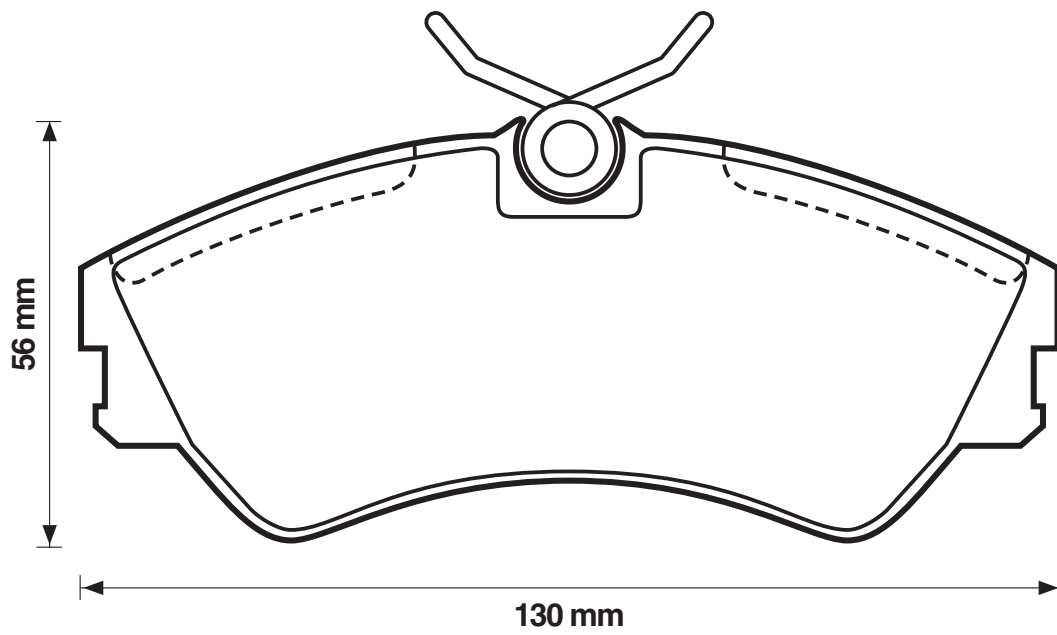
20124

19

TRW



VOLKSWAGEN





WVA



571461

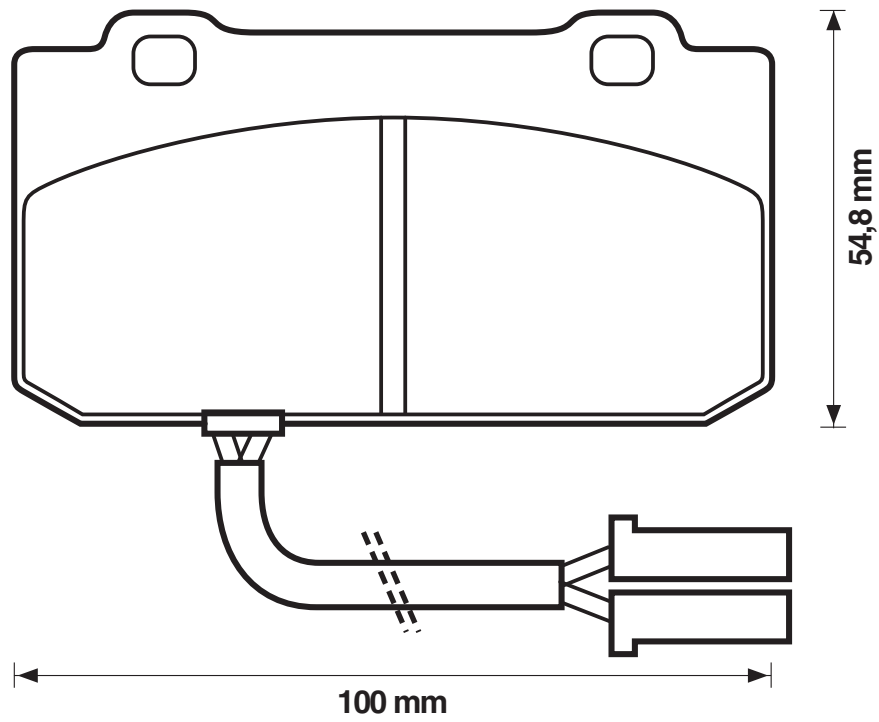
20944

15,5

Ate



ALFA ROMEO



571462

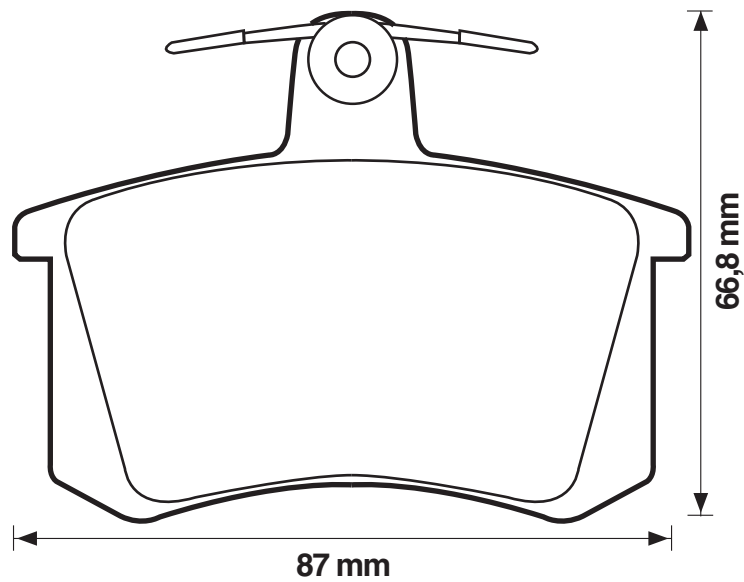
21144

16,6

TRW



AUDI/LANCIA





WVA



571463

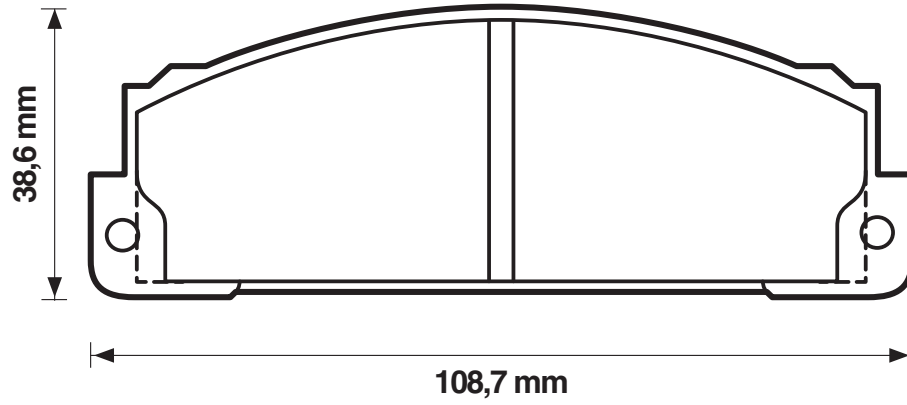
20073

17,5

Bdx



FIAT/FSO /YUGO



571464

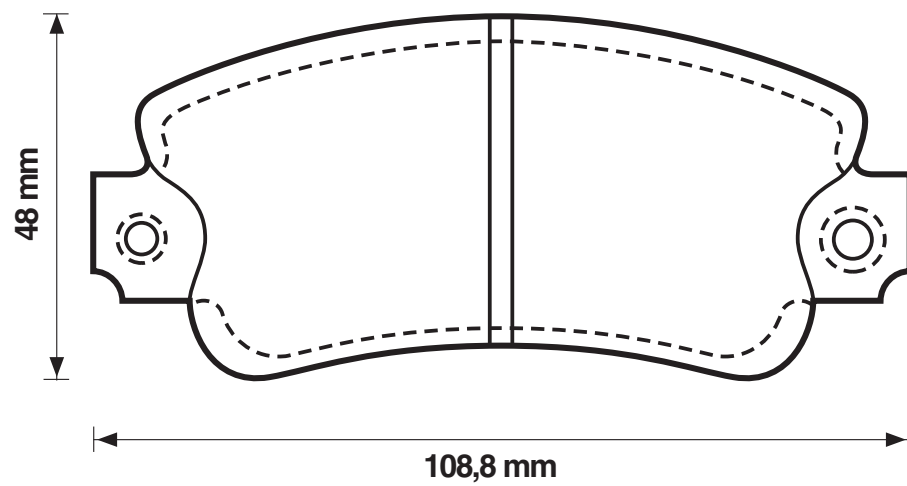
20775

18

Bdx



FIAT/INNOCENTI/SEAT





WVA



571465

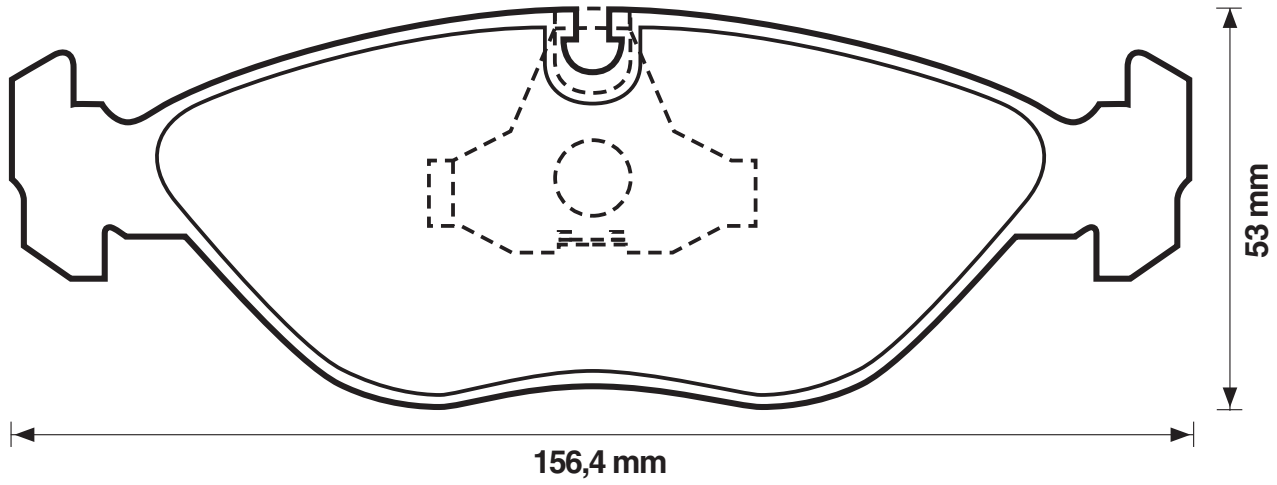
21154

19,5

Ate



SAAB



571467

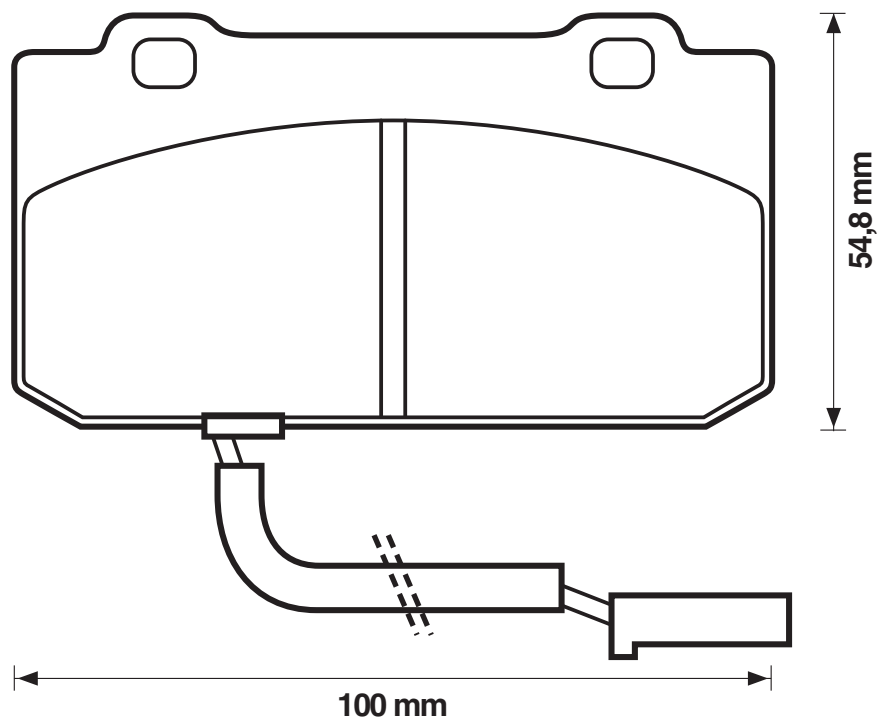
20944

15,5

Ate



ALFA ROMEO





WVA



571471

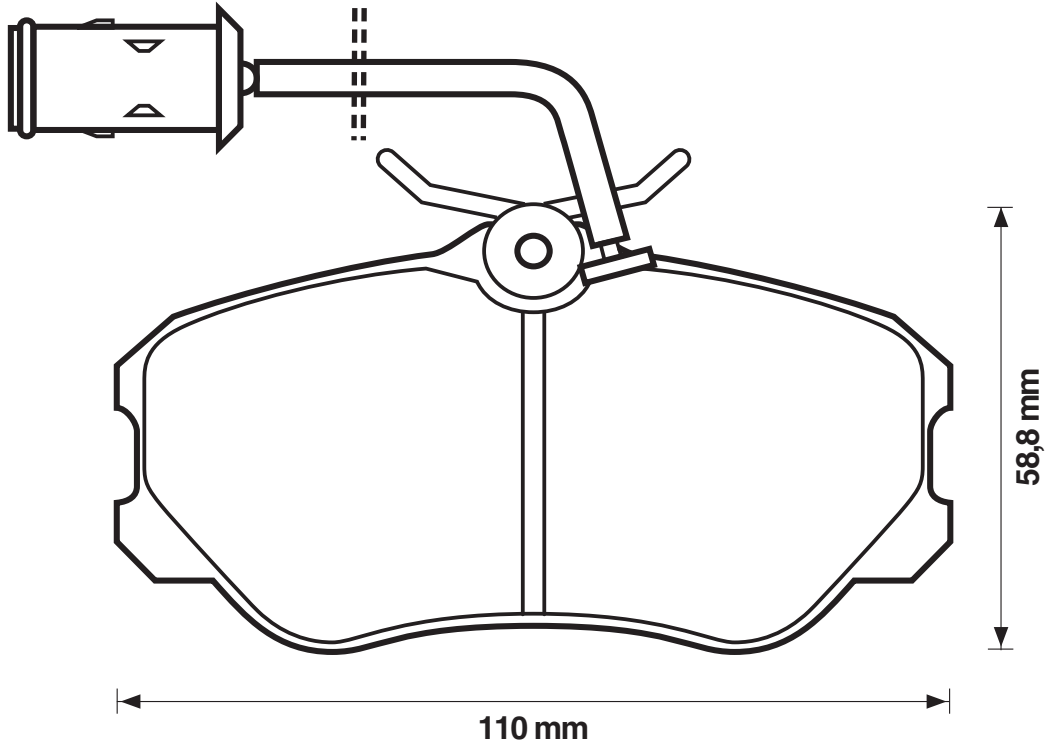
21183

19,2

TRW



ALFA ROMEO



571472

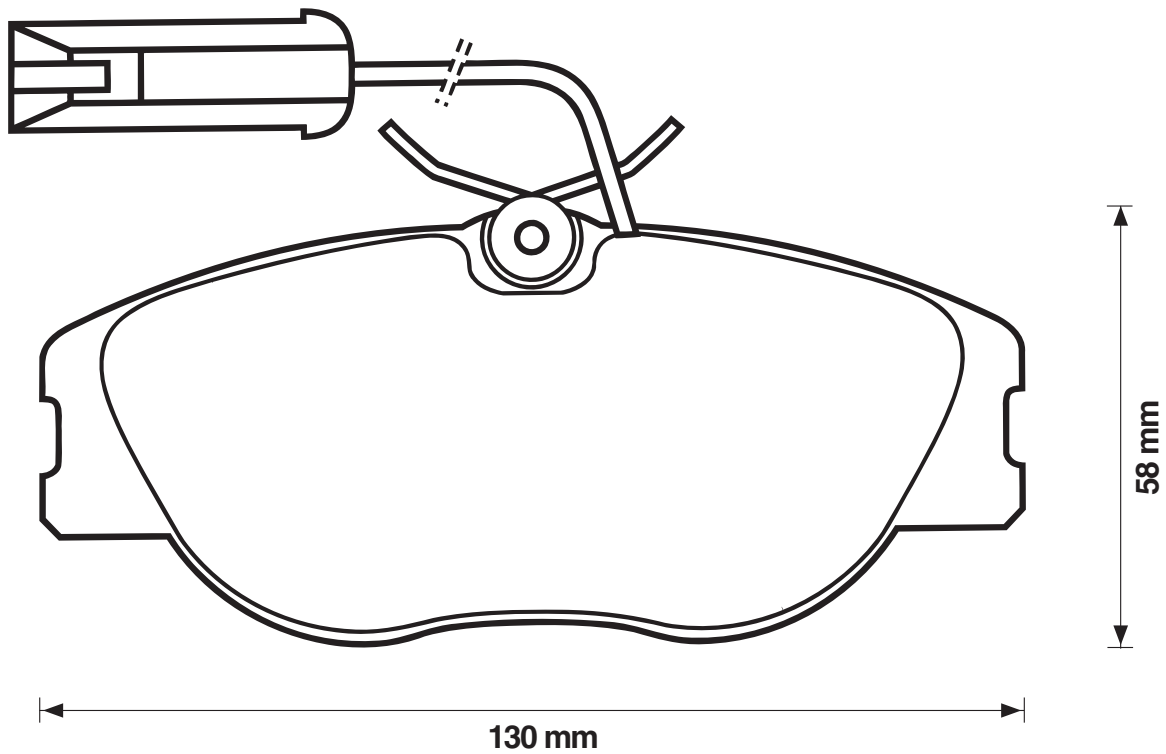
21557

18,5

TRW



ALFA ROMEO/FIAT/LANCIA





WVA



571473

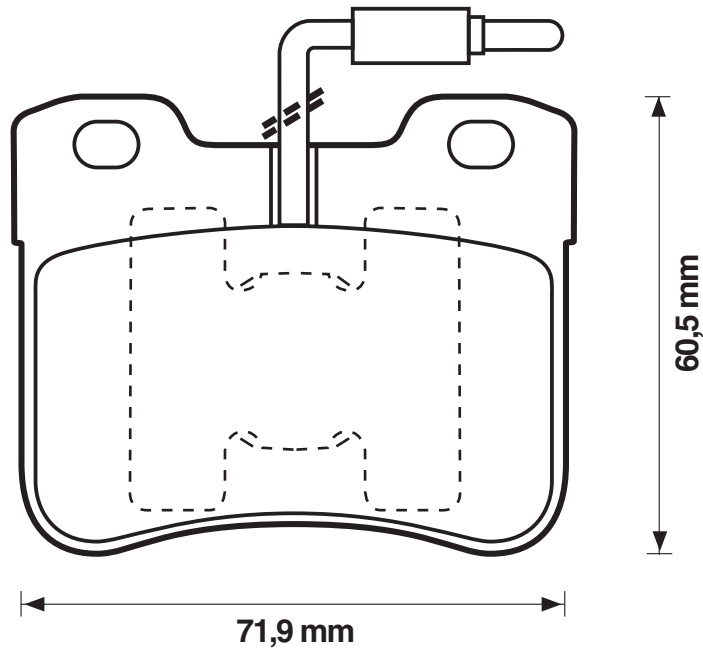
21145

17

Ate



PEUGEOT



571474

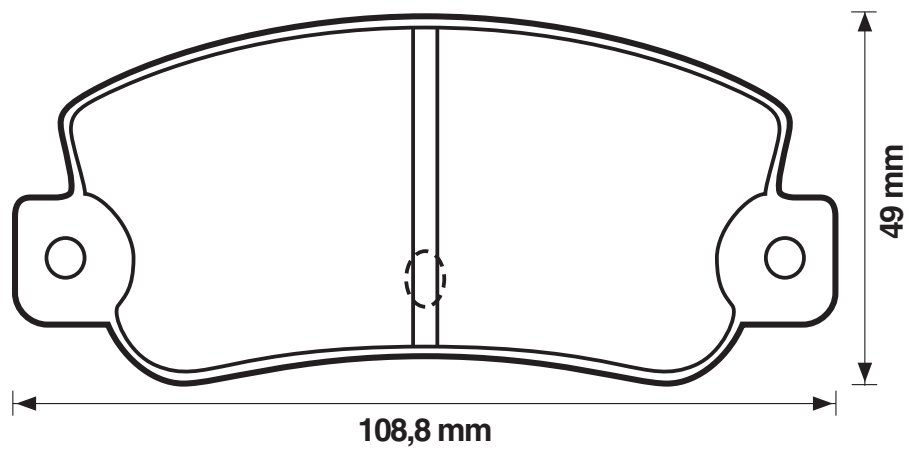
21107

12

Bdx



FIAT/LANCIA





WVA



571476

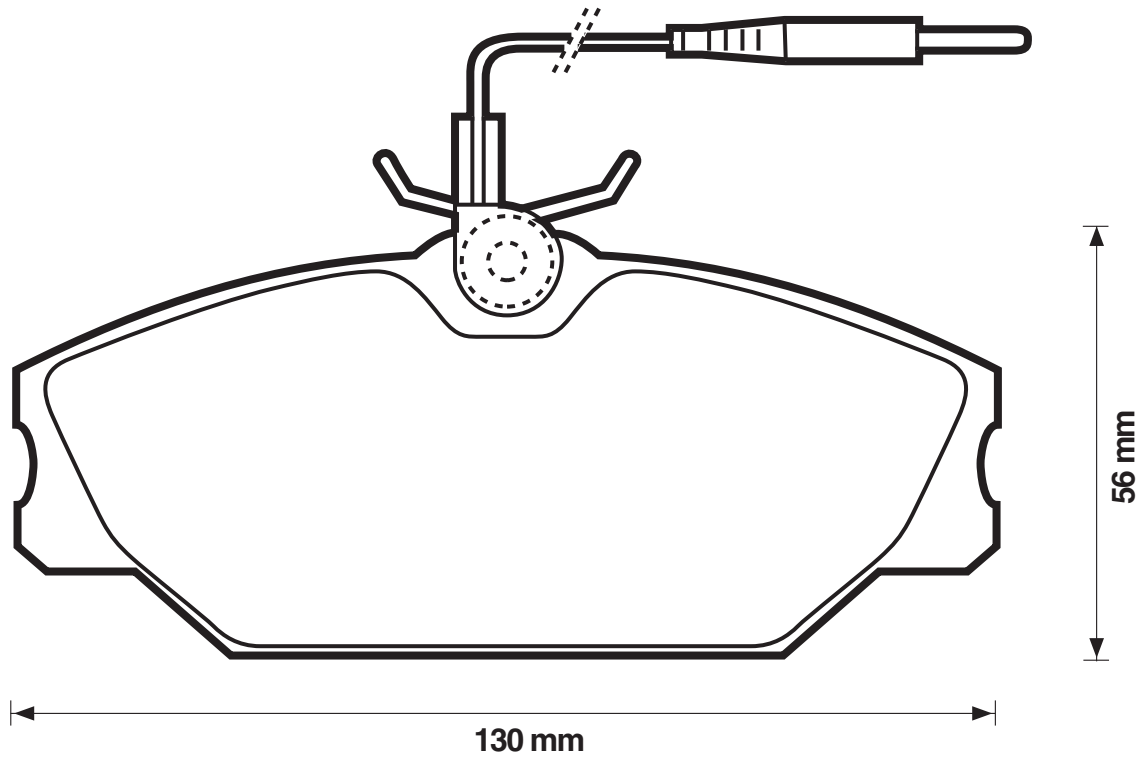
20916

18

TRW



RENAULT



571477

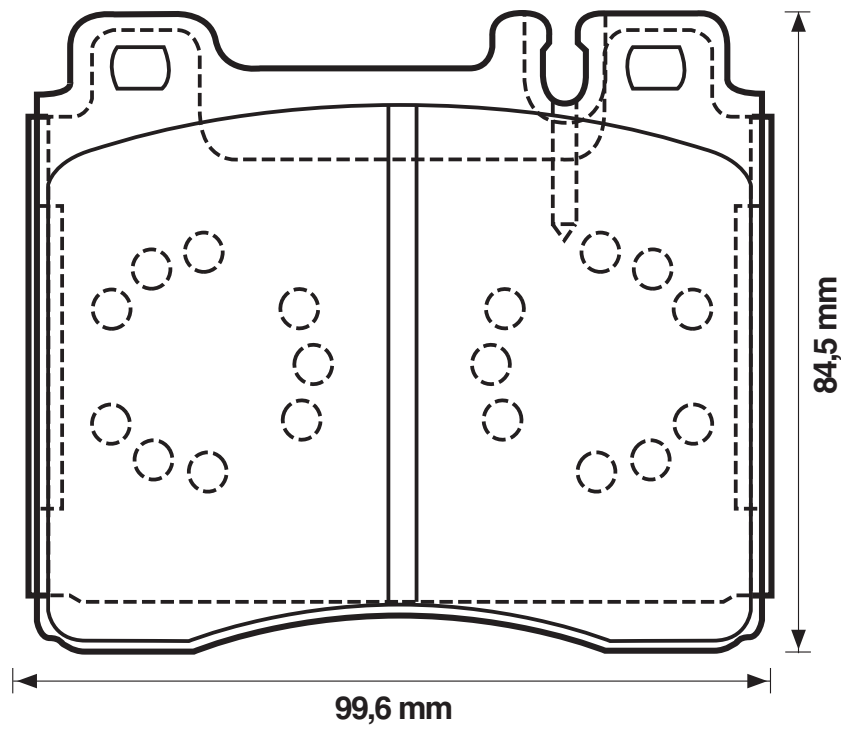
21303

19

Ate



MERCEDES





WVA



571478

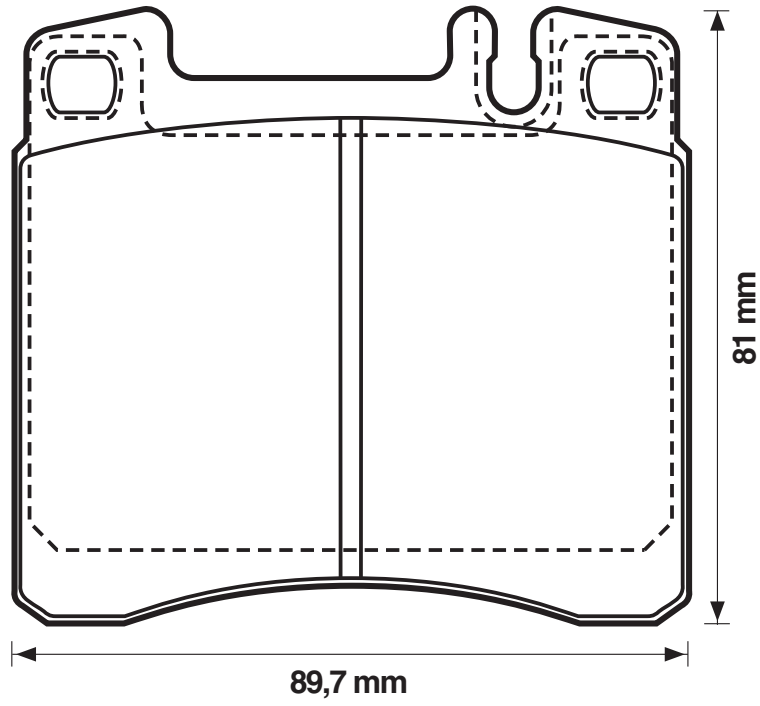
21304

18,5

Ate



MERCEDES



571479

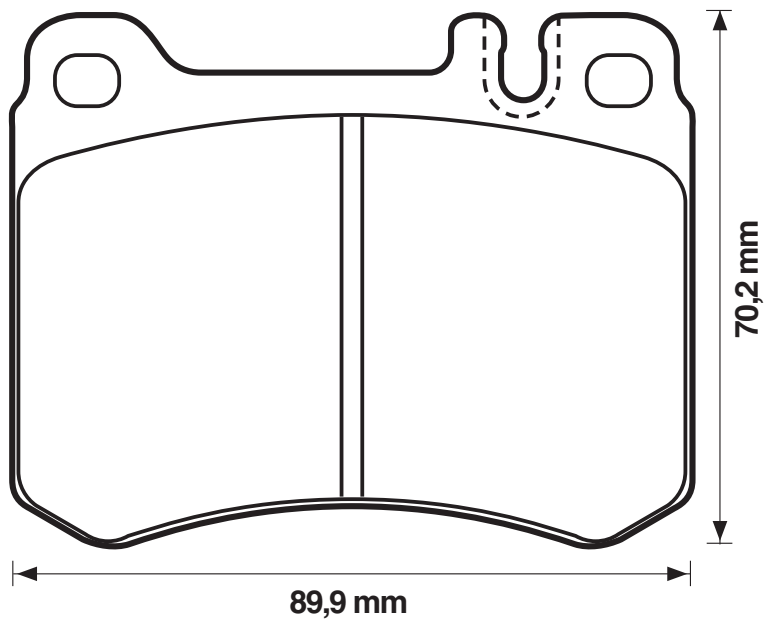
21024

17,5

Ate



MERCEDES





WVA



571485

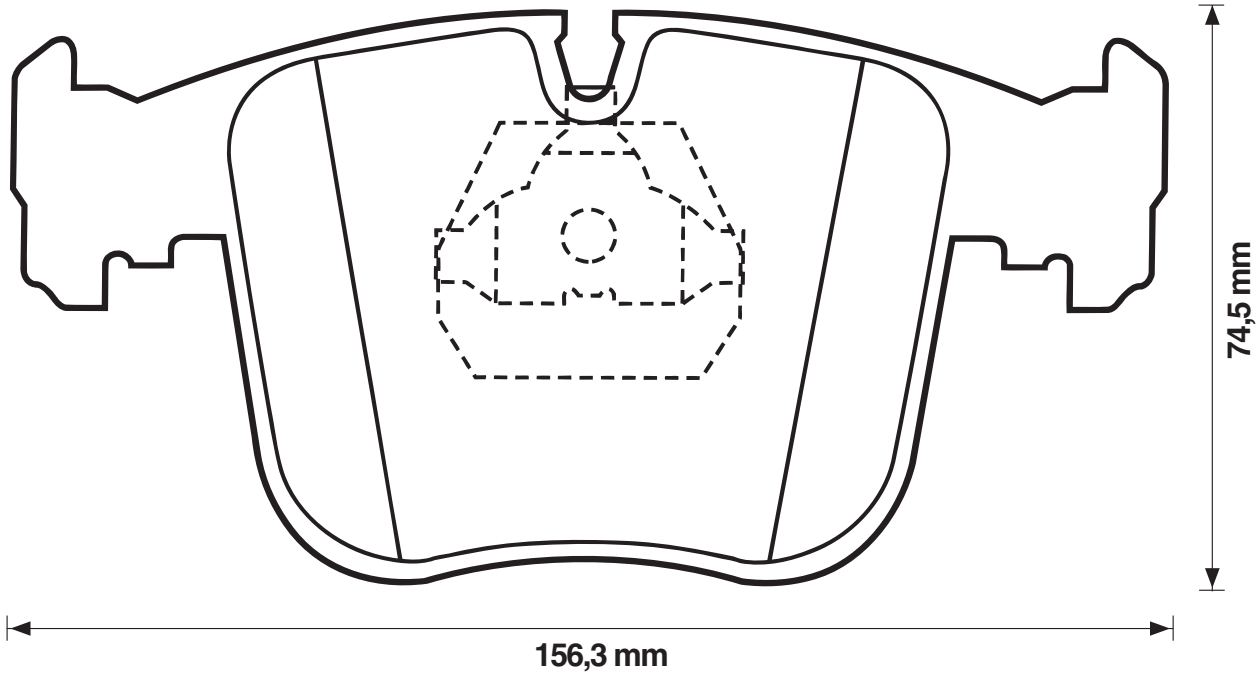
21285

19,3

Ate



BMW



571488

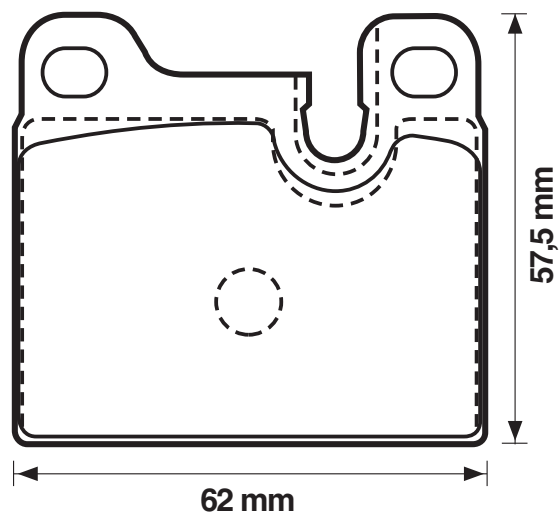
20467

15

Ate



LOTUS/PORSCHE





WVA



571491

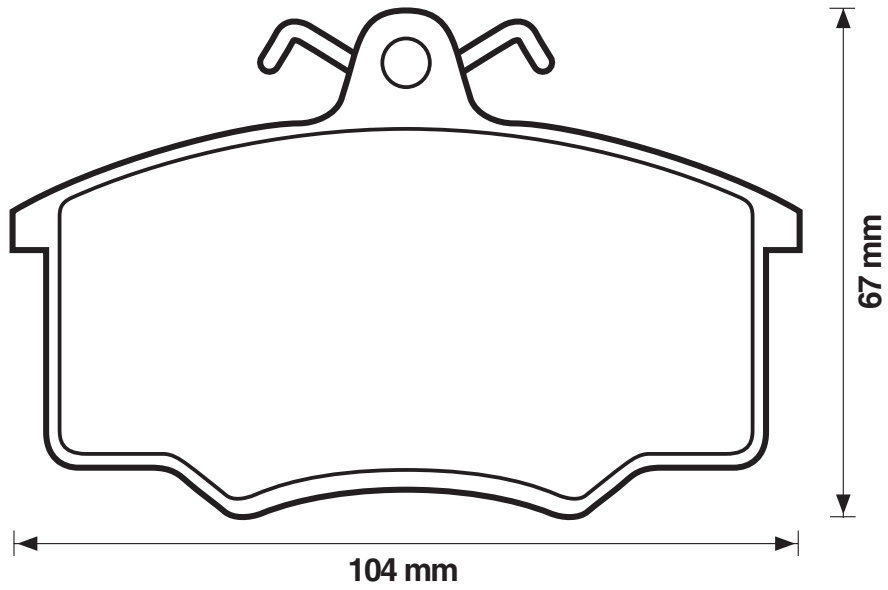
20574

19,6

TRW



VOLVO





WVA



571492

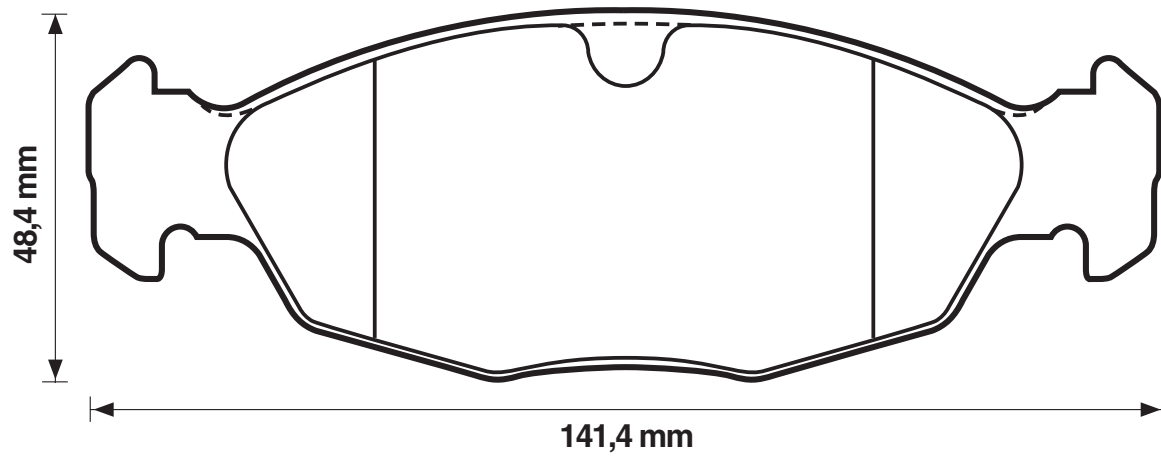
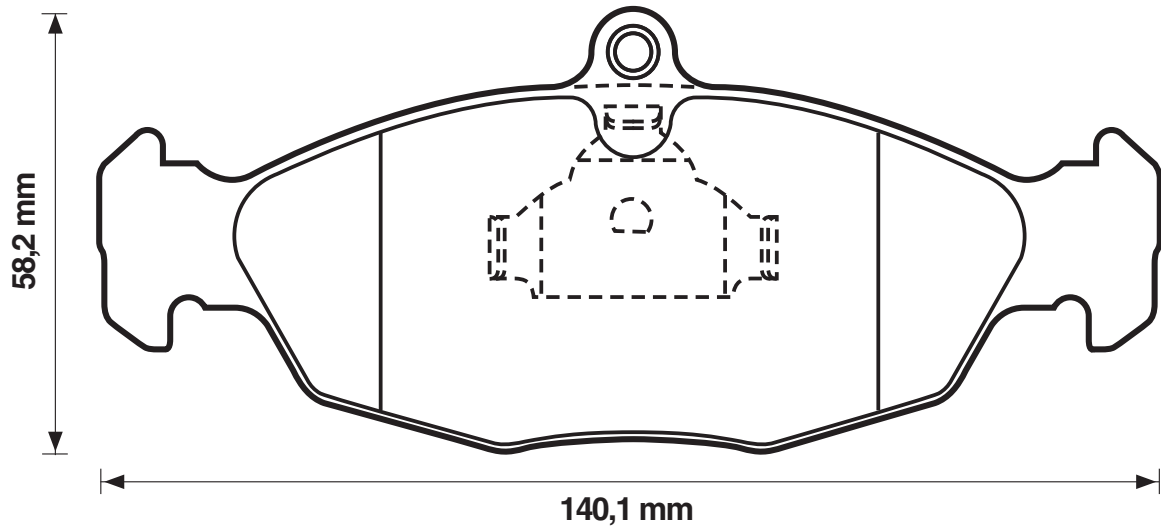
21353

16

Ate



DAEWOO / CHEVROLET/OPEL





WVA



571493

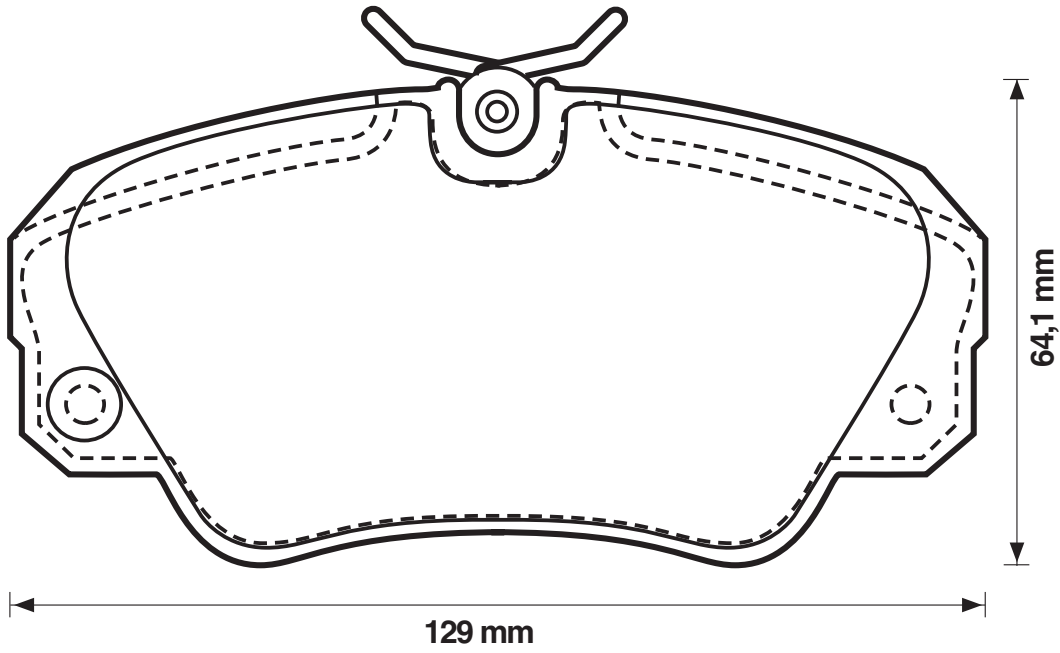
21368

19,1

TRW



OPEL



571509

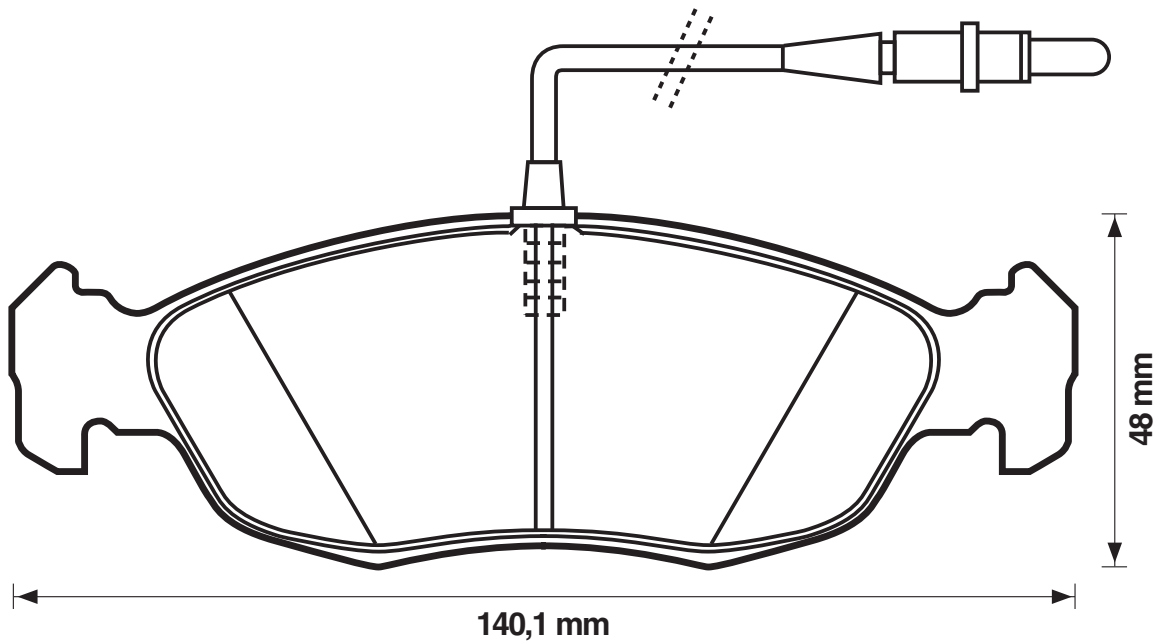
21430

17

Ate



CITROËN/PEUGEOT





WVA



571510

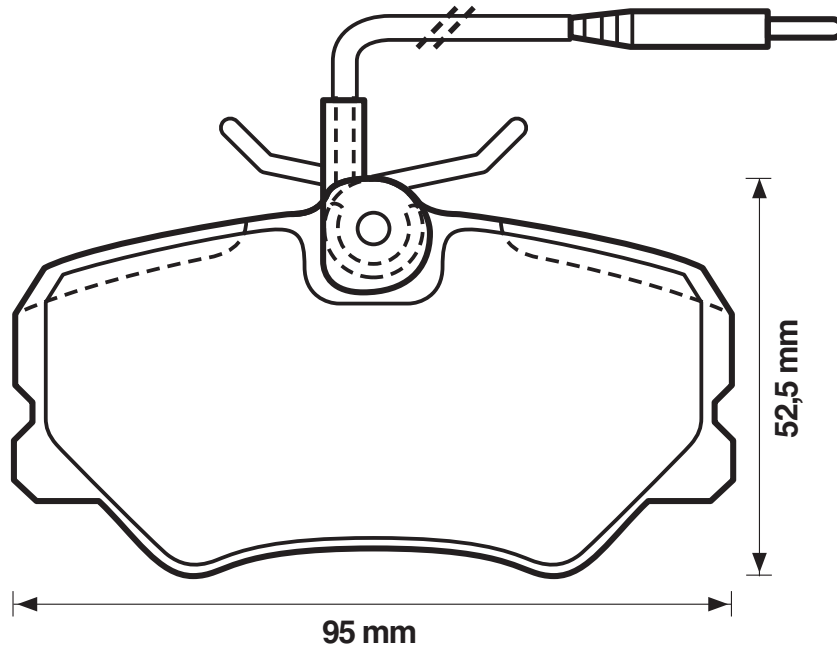
21209

19

TRW



PEUGEOT



571511

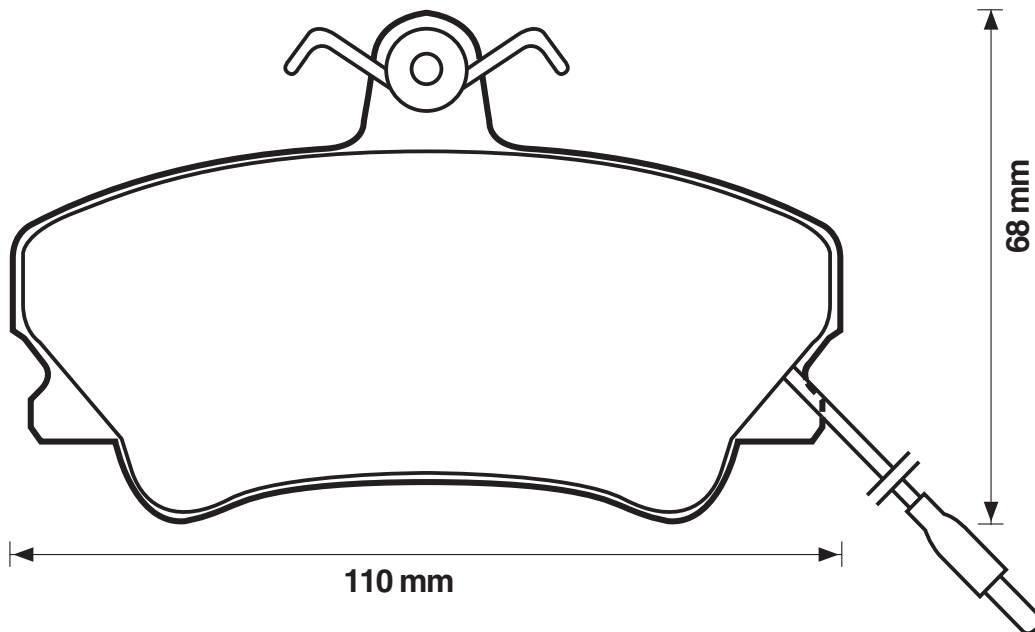
20234

18,2

TRW



RENAULT





WVA



571512

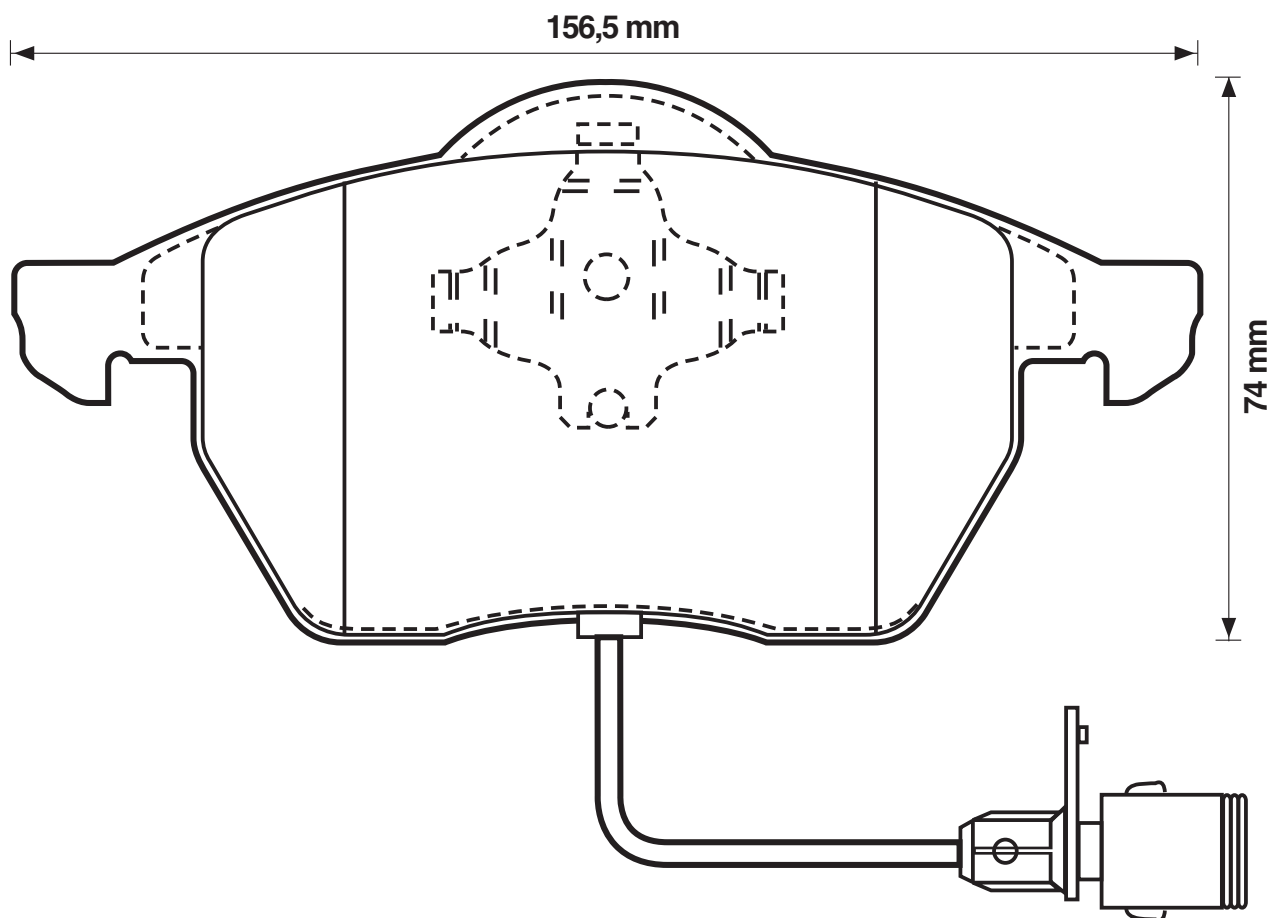
21624

19,6

Ate



AUDI





WVA



571514

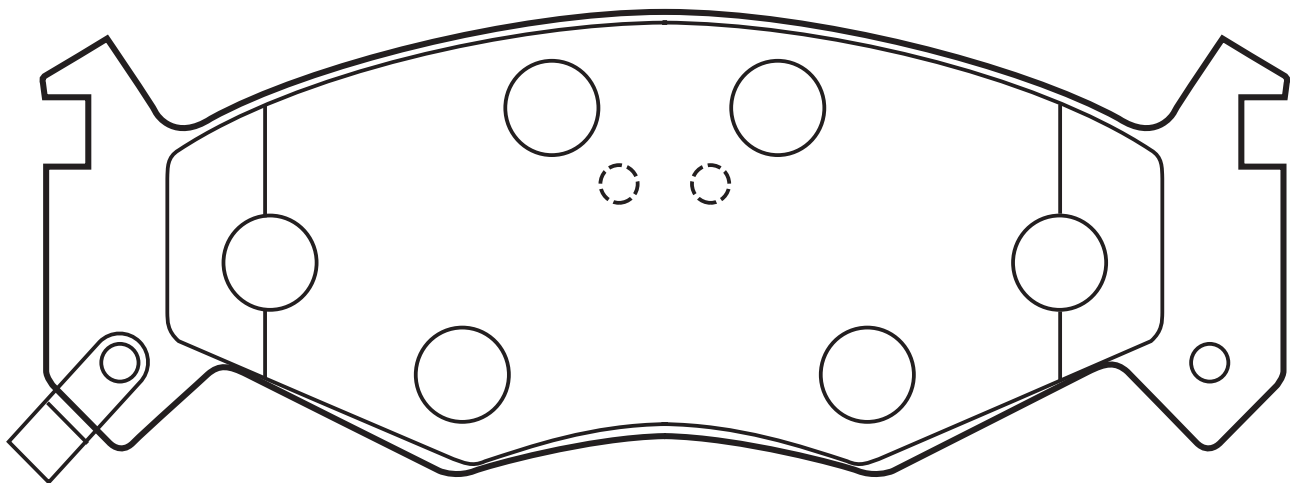
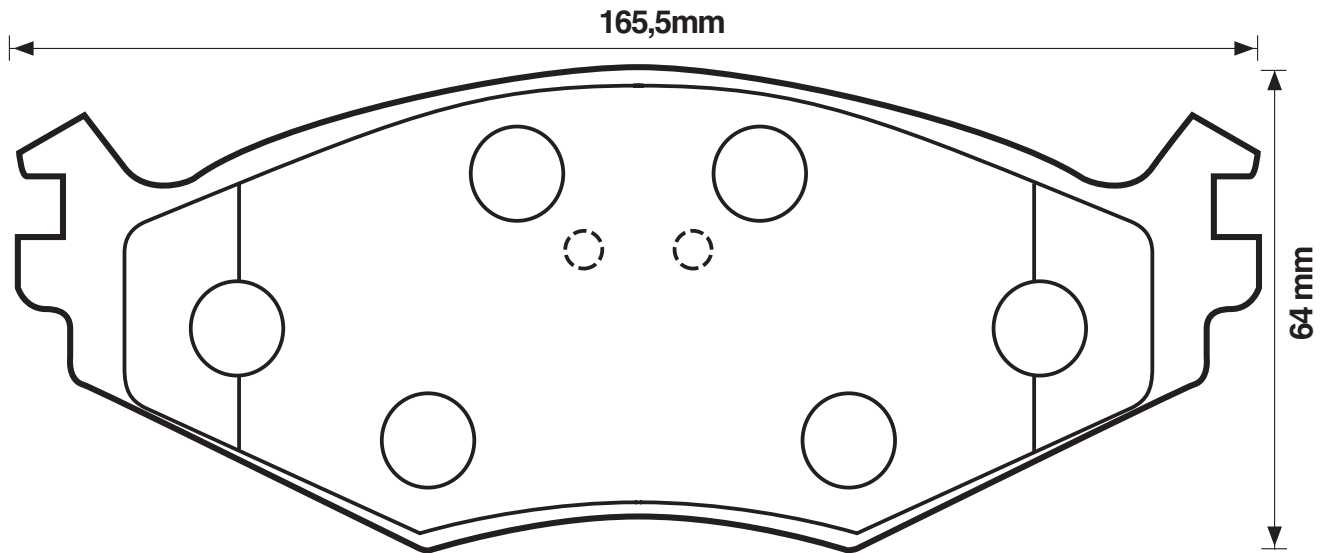
21815

17

KH



CHRYSLER (USA)





WVA



571515

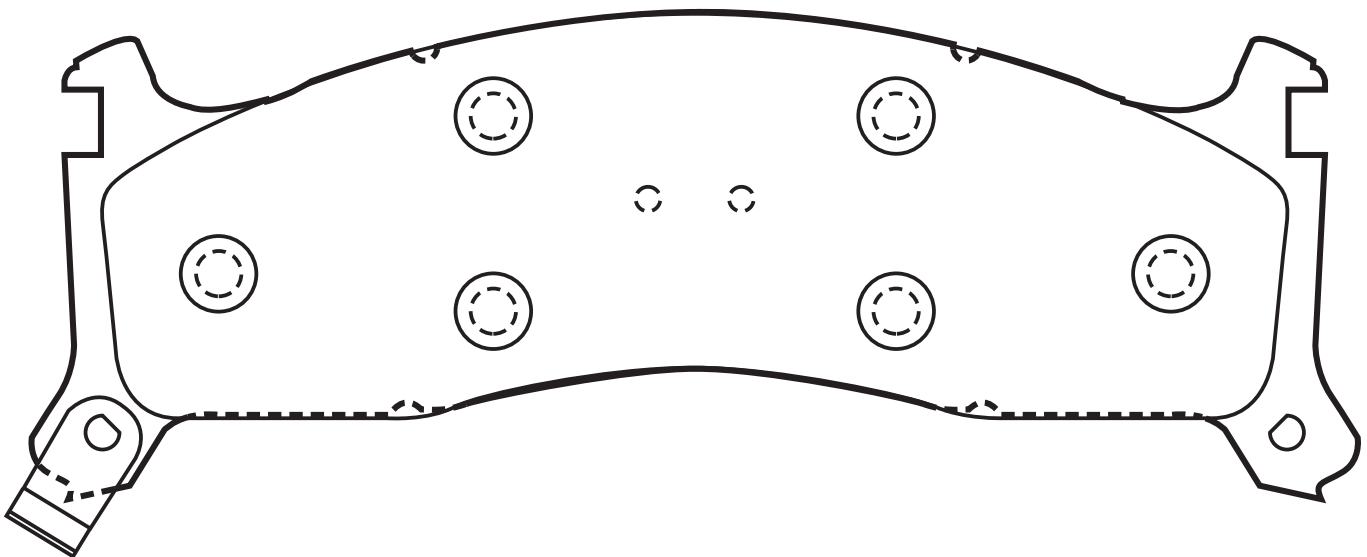
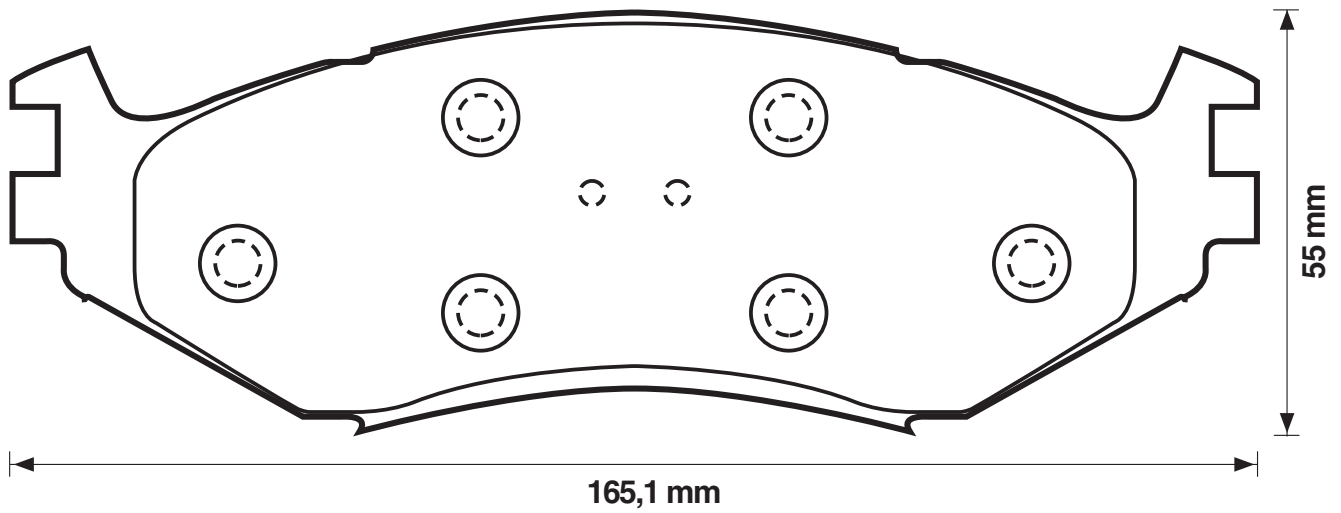
21812

16

KH



CHRYSLER (USA)





WVA



571516

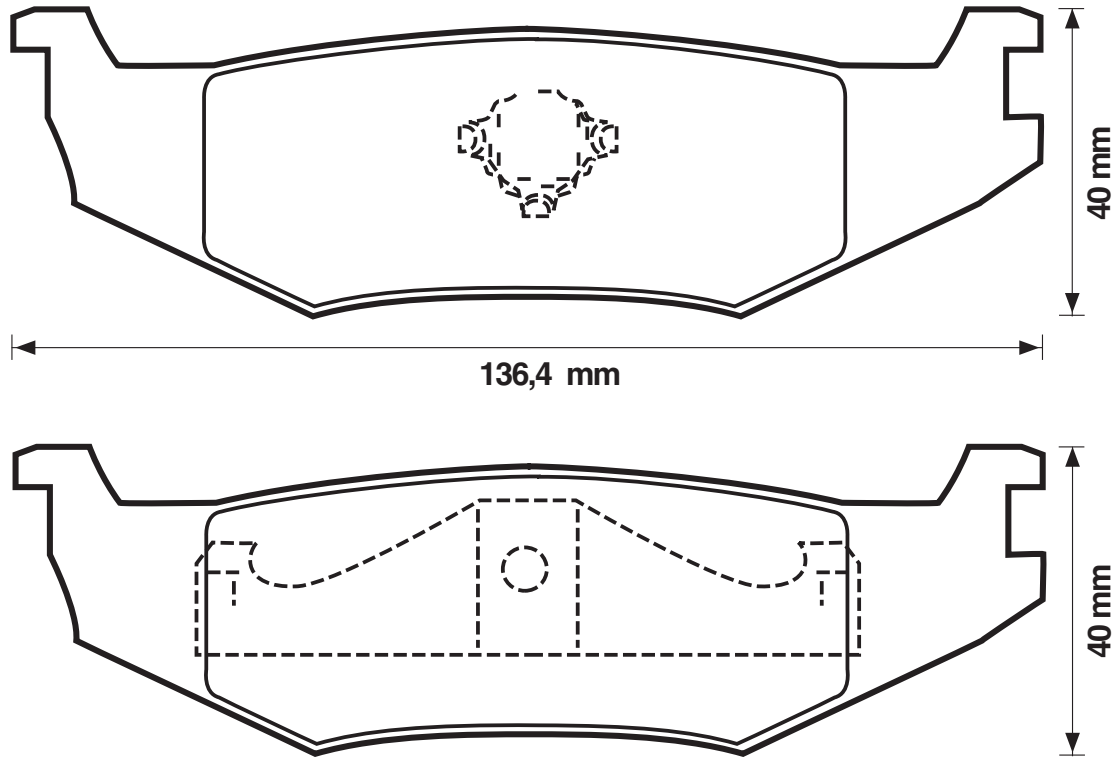
23561

15,7

KH



CHRYSLER (USA)





WVA



571517

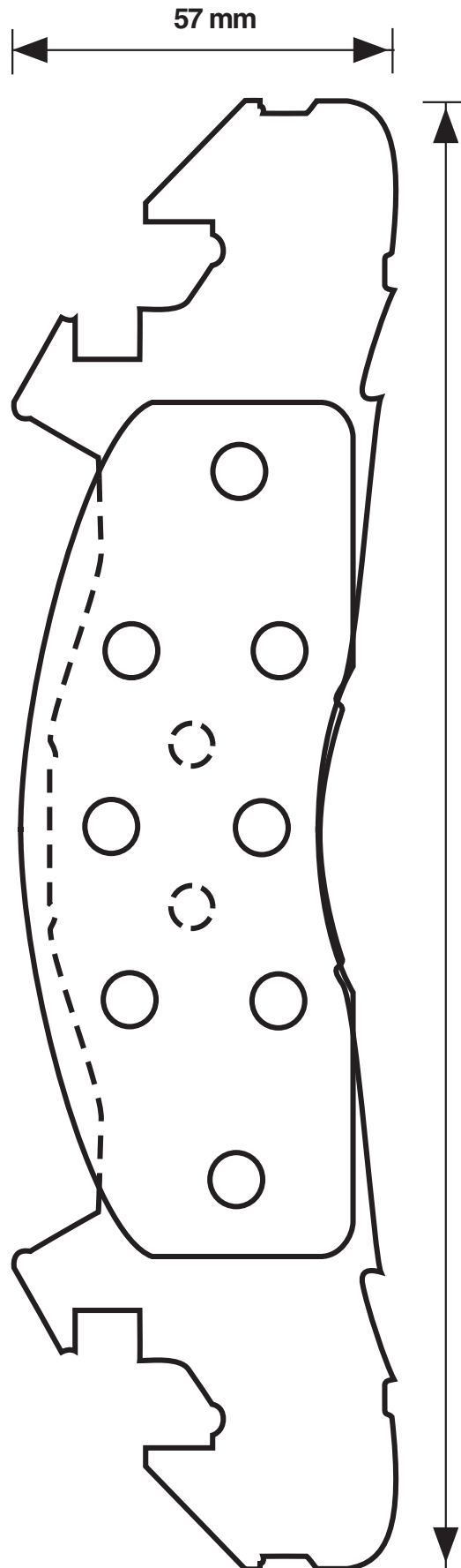
21818

19,5

KH



CHRYSLER (USA)





WVA



571518

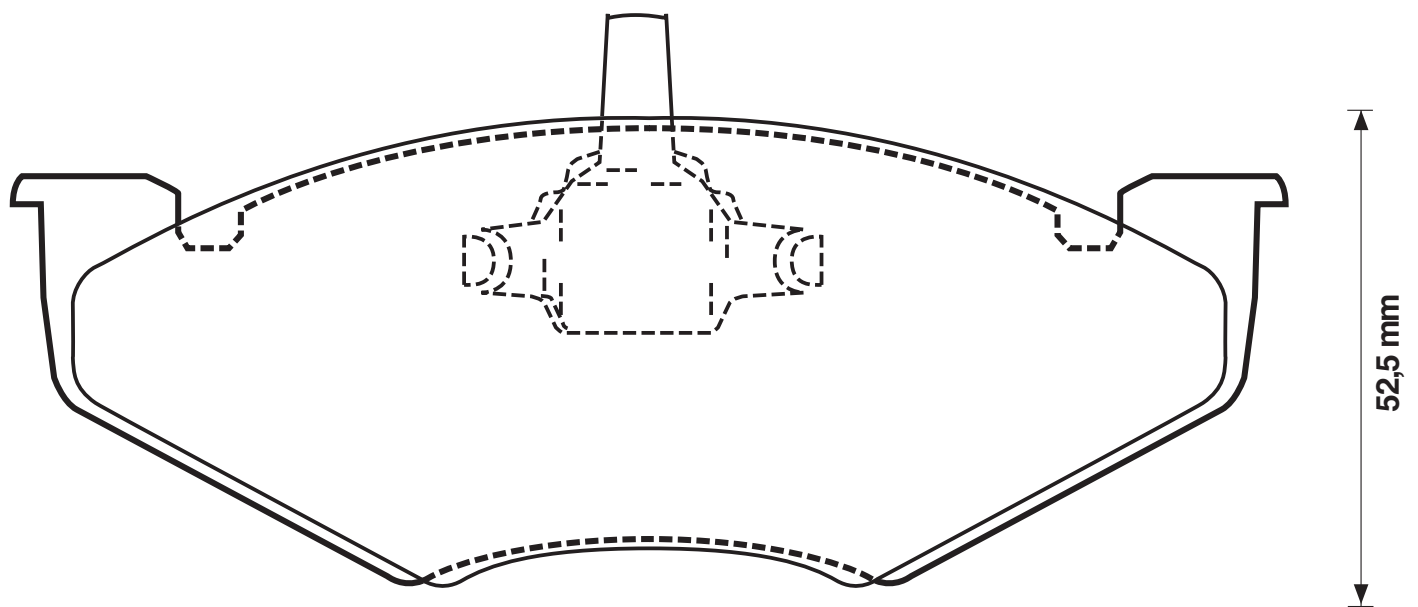
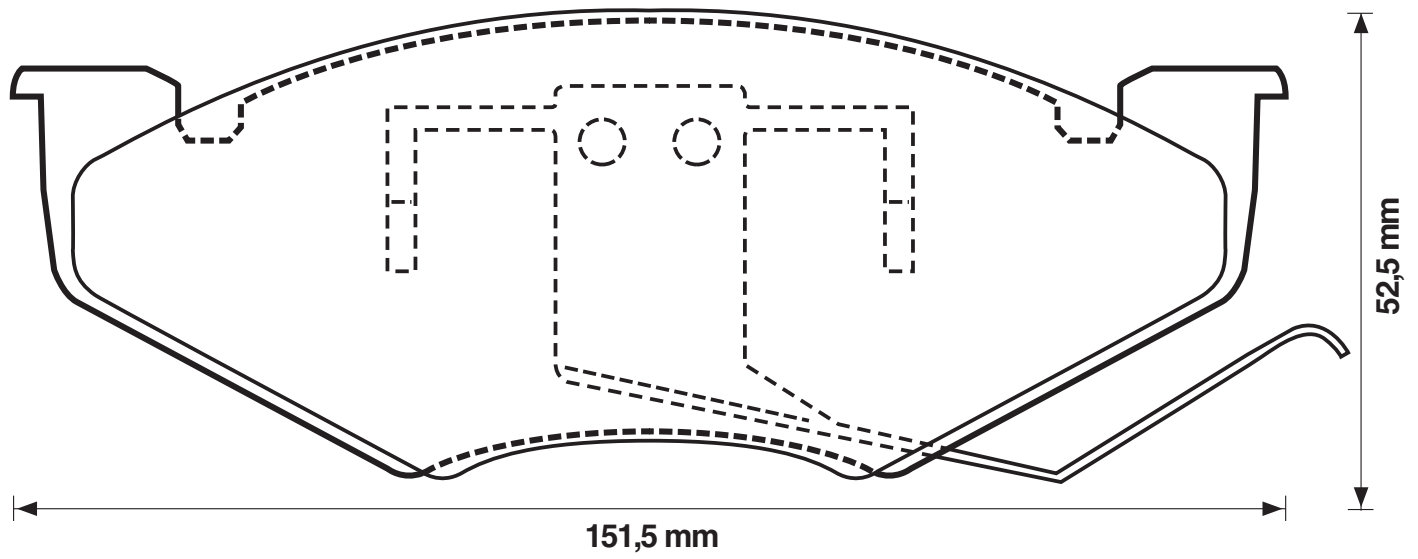
21807

15,2

KH



CHRYSLER (USA)





WVA



571519

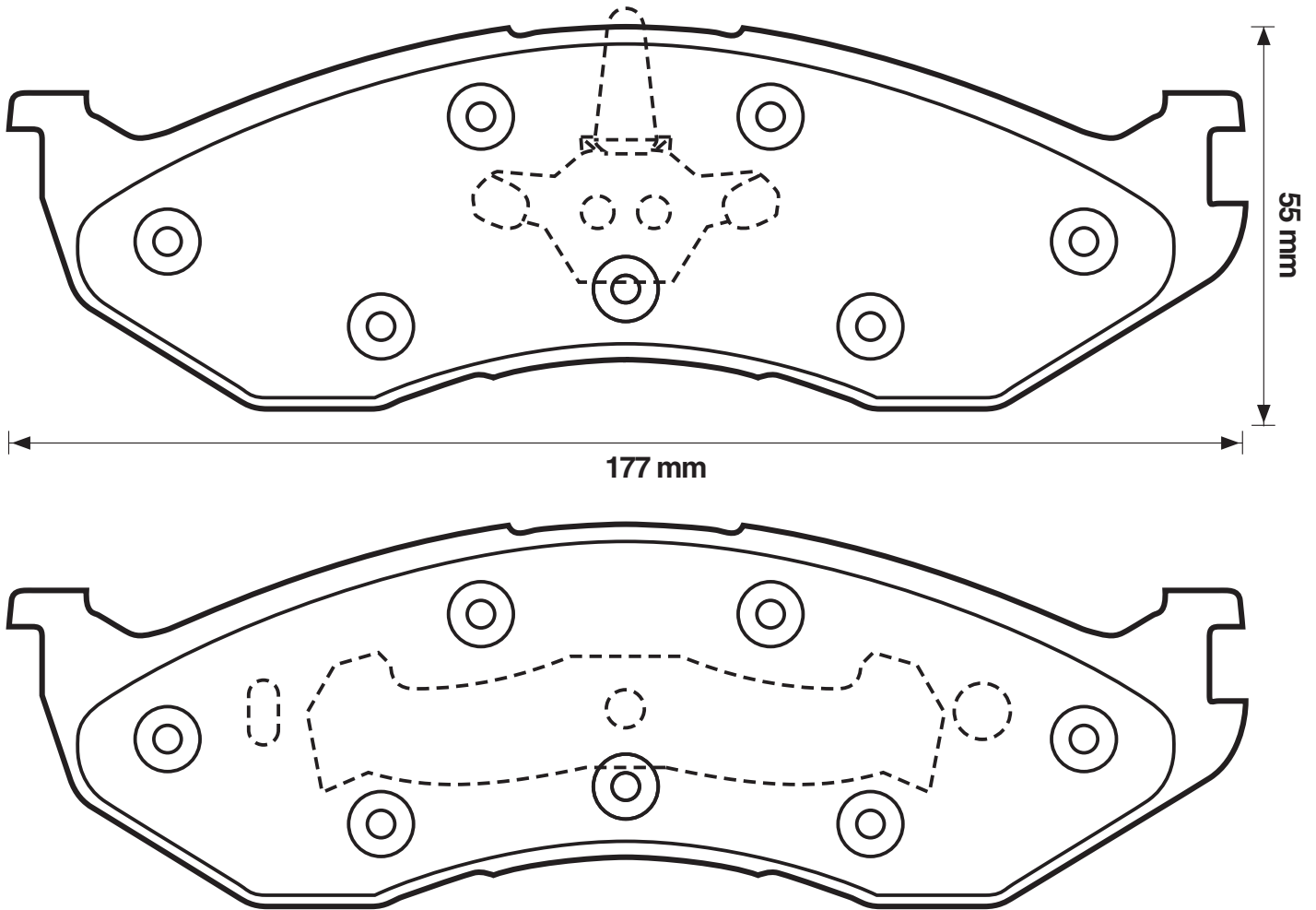
21822

17,1

KH



AMC Jeep/JEEP (Chrysler)/KIA





WVA



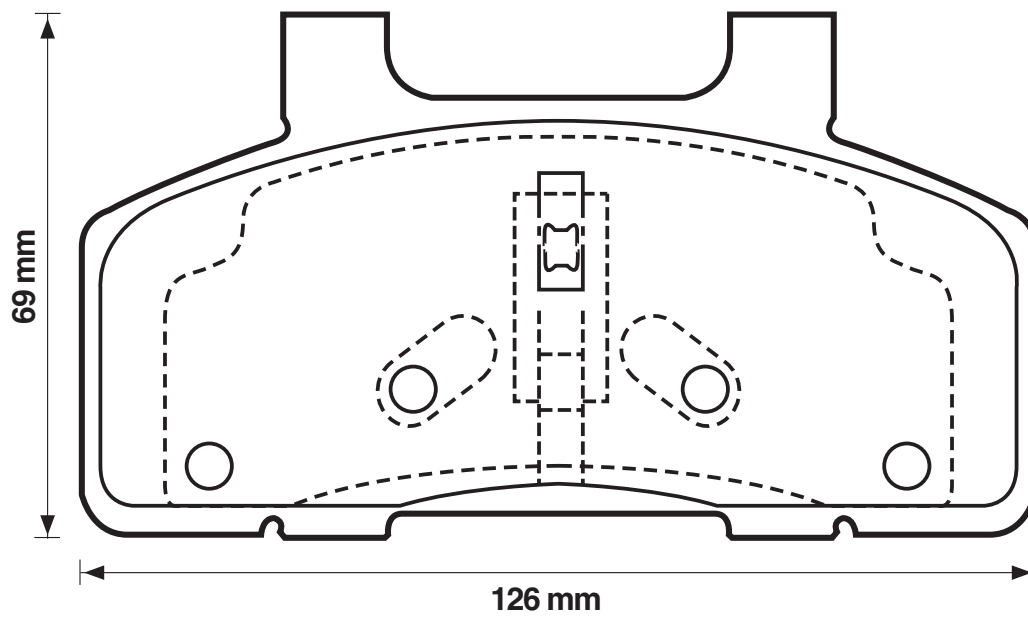
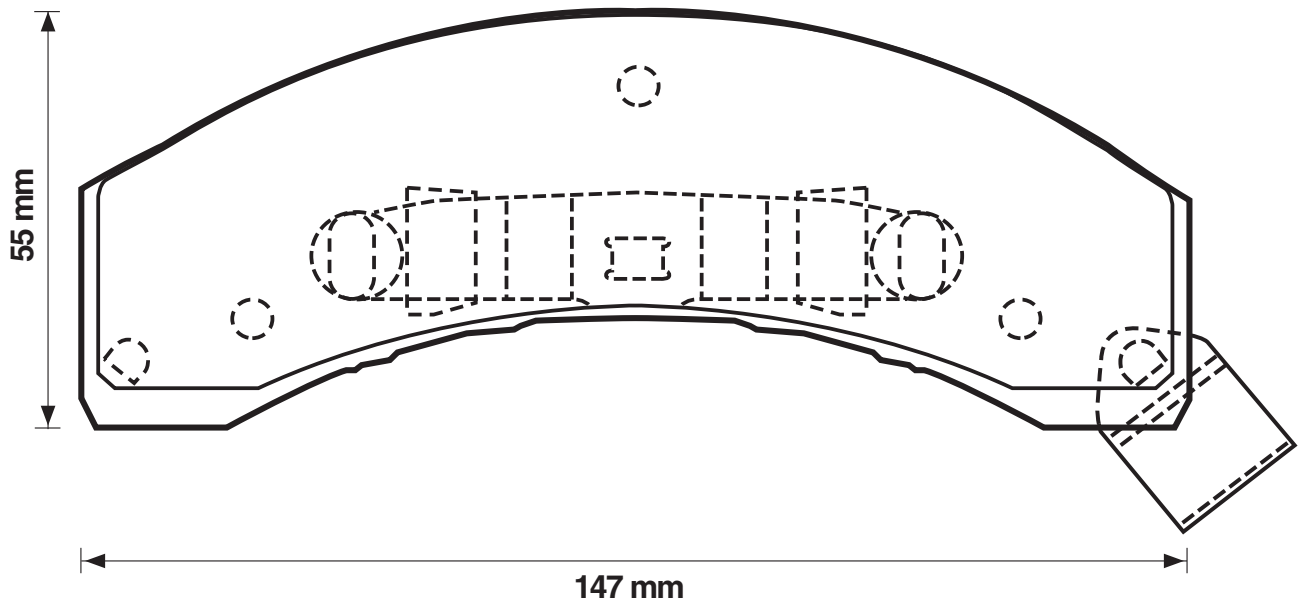
571520

15,4

Bdx



PONTIAC (GM)





WVA



571521

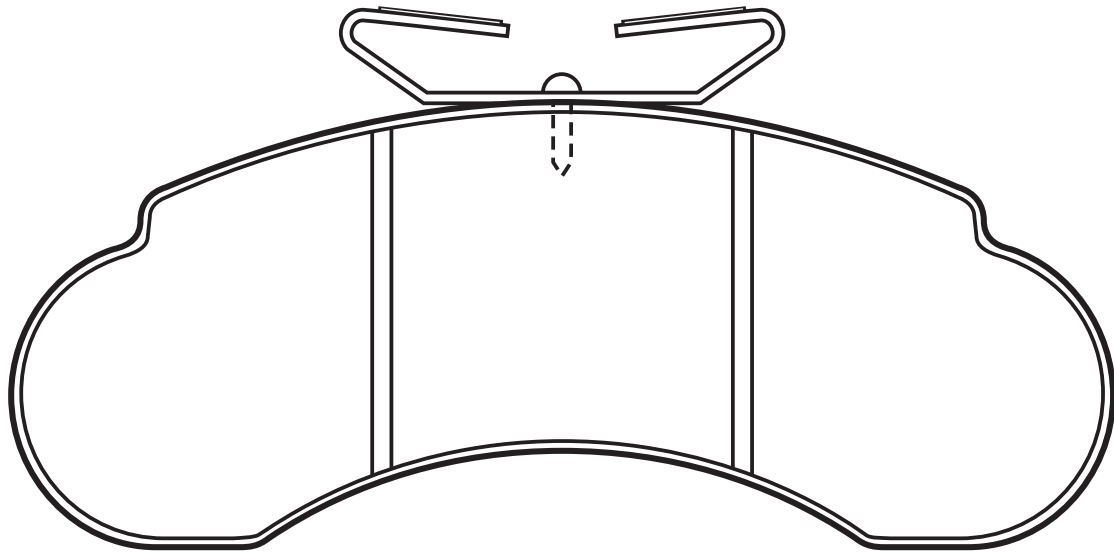
21573

14

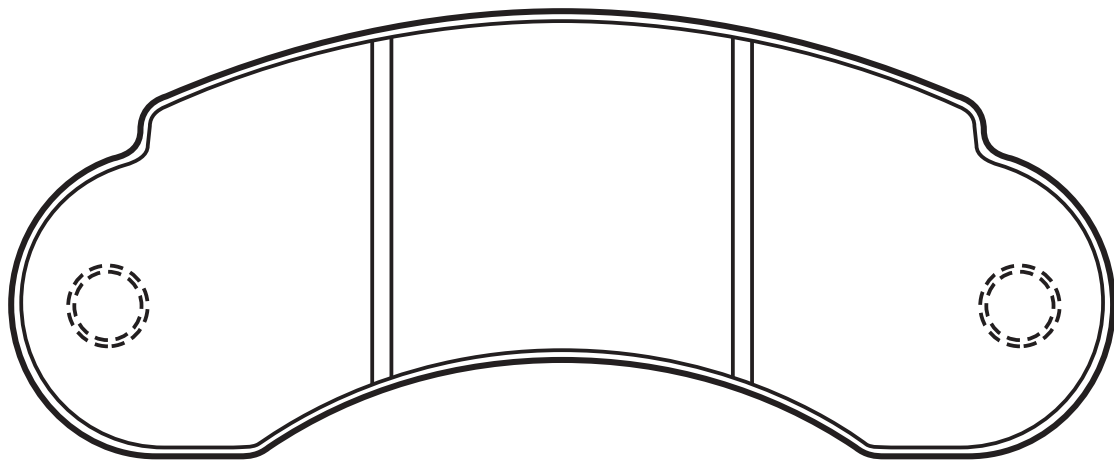
Bdx



MERCEDES



145,5 mm



59,2 mm



WVA



571522

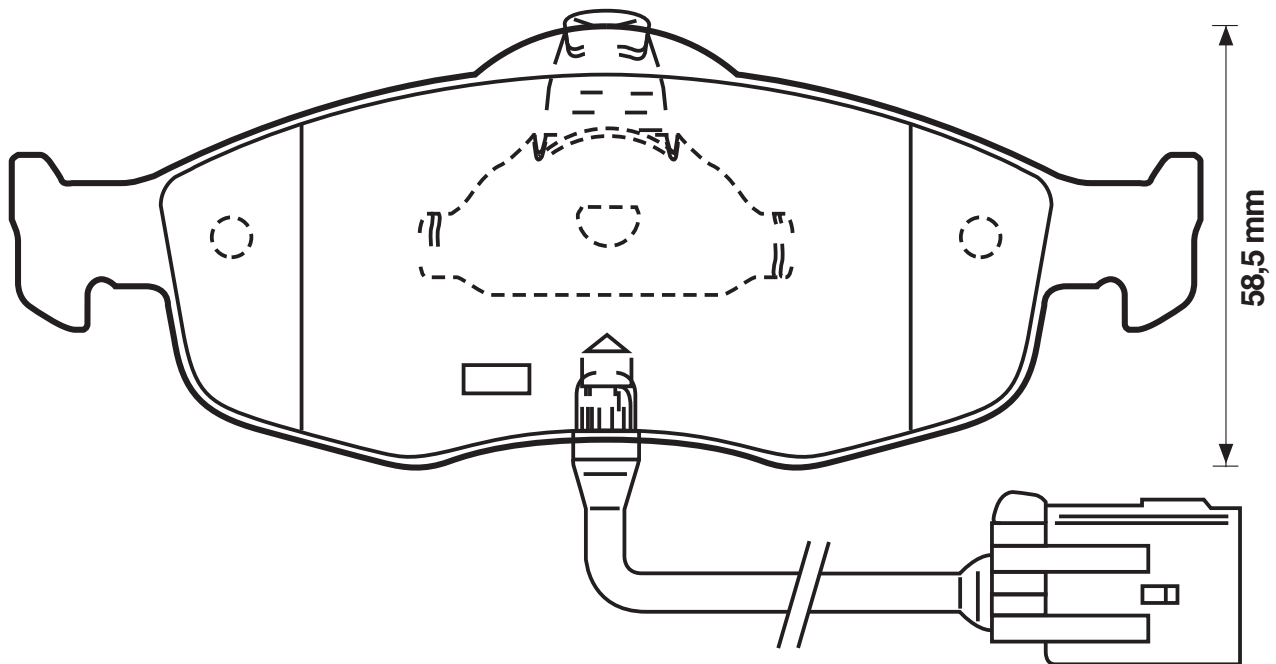
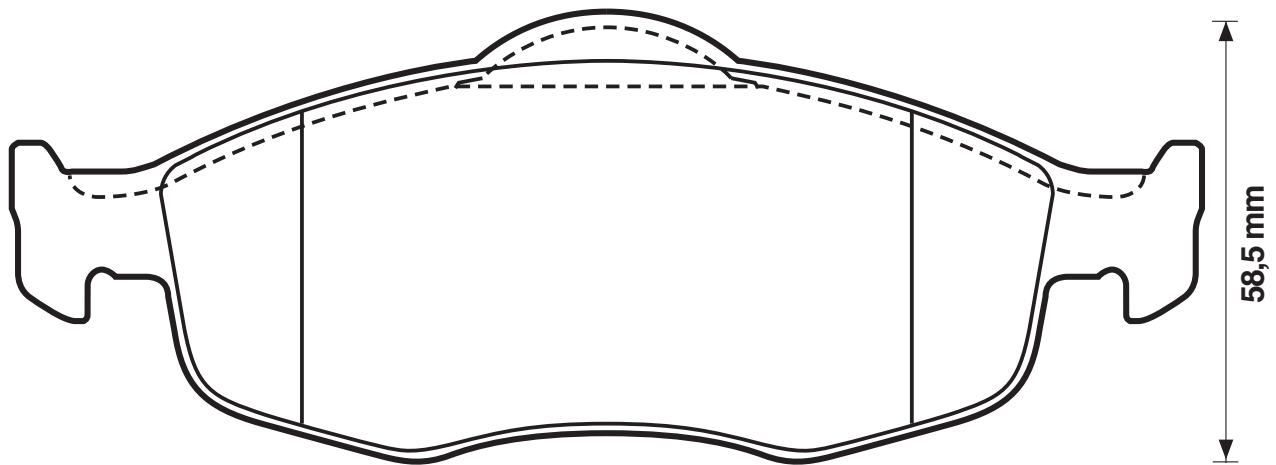
21396

18,8

Ate



FORD (Europe)





WVA



571523

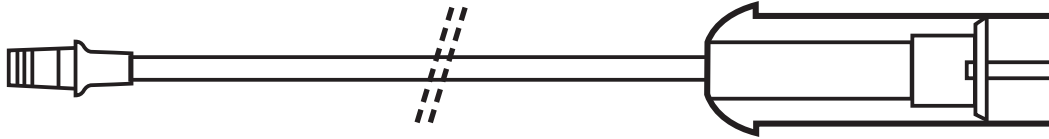
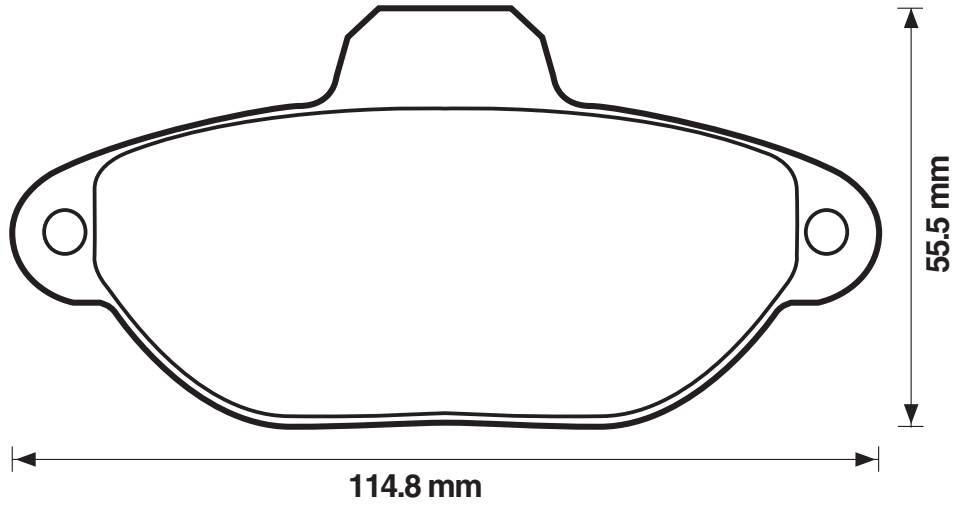
21365

17

Bdx



AUTOBIANCHI/FIAT/LANCIA



571524

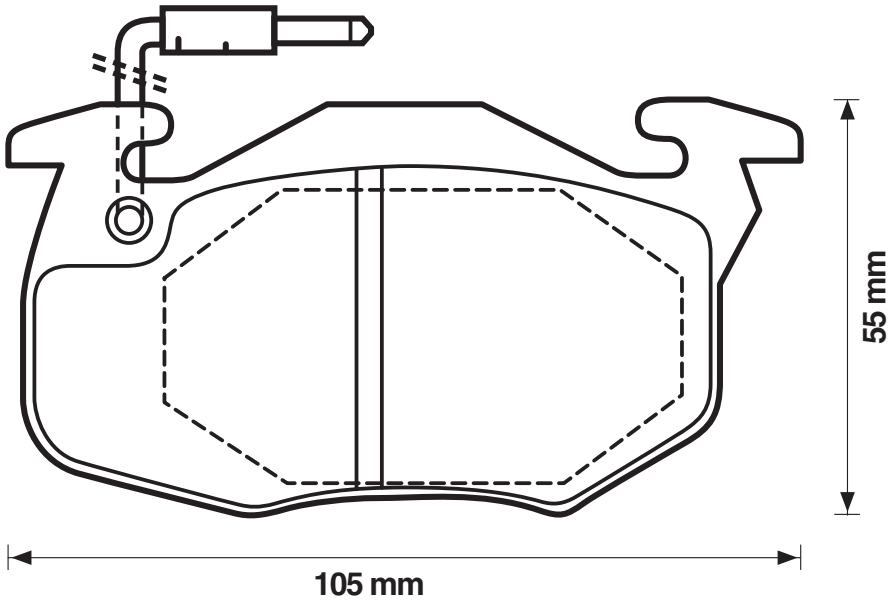
21061

18

Bdx



PEUGEOT





WVA



571525

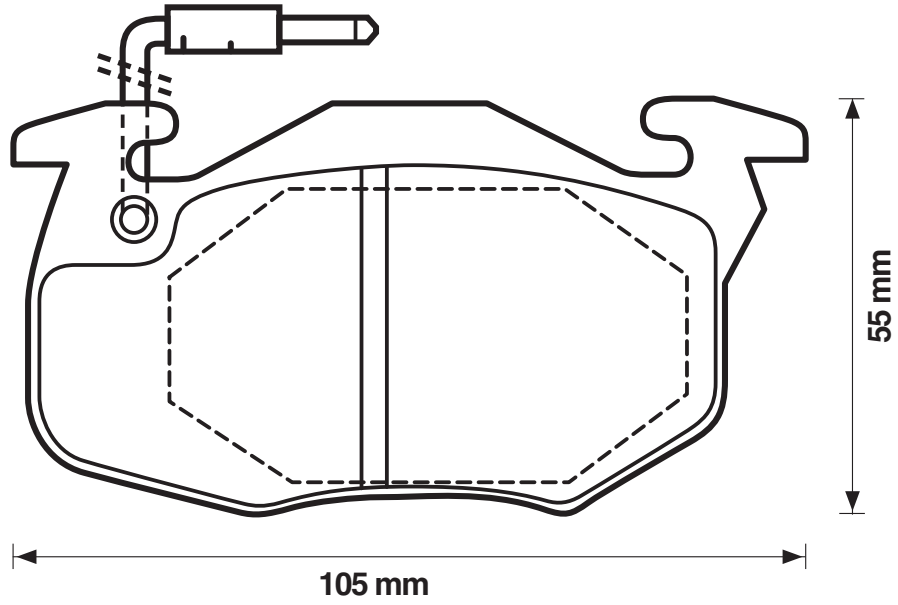
21061

18

Bdx



PEUGEOT



571526

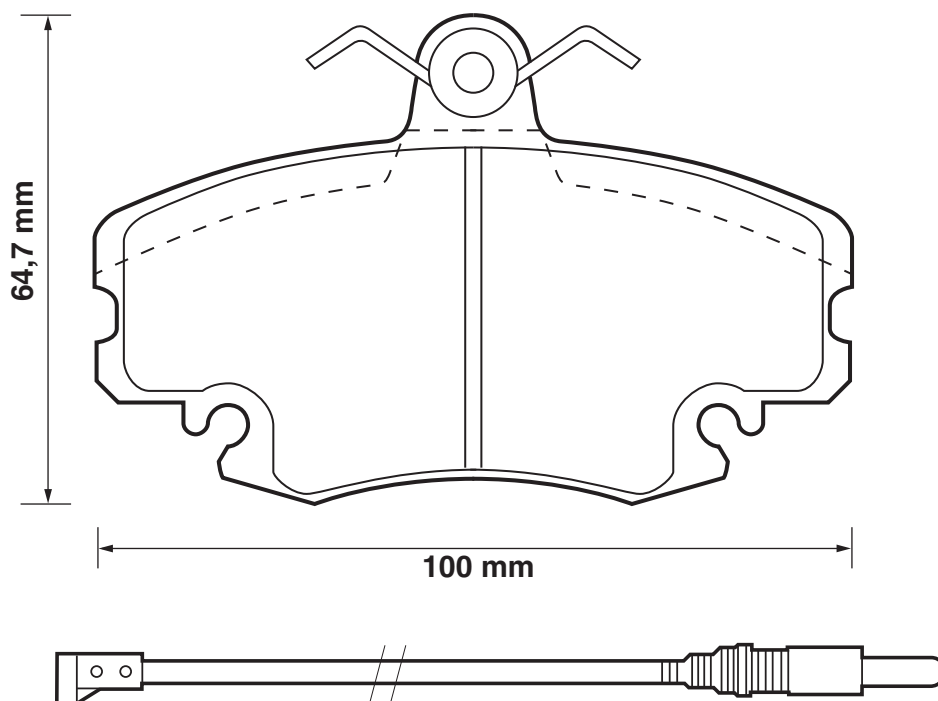
21463

18

TRW



DACIA/RENAULT





WVA



571527

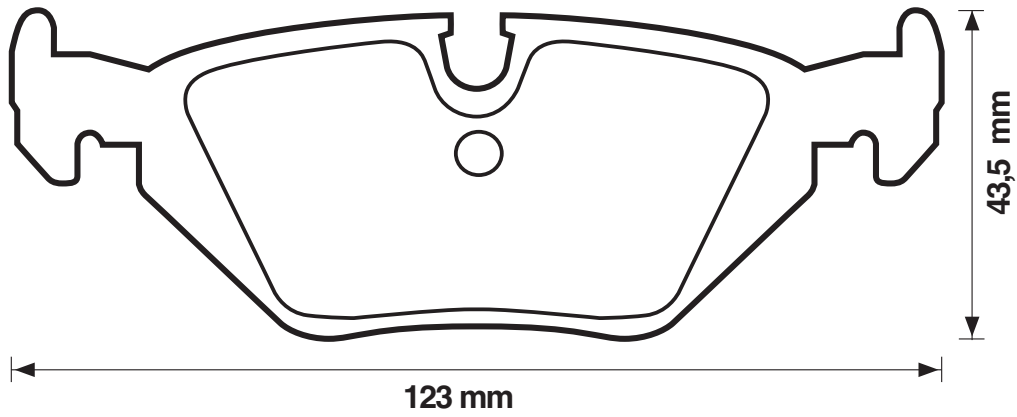
21934

16,7

Ate



BMW



571528

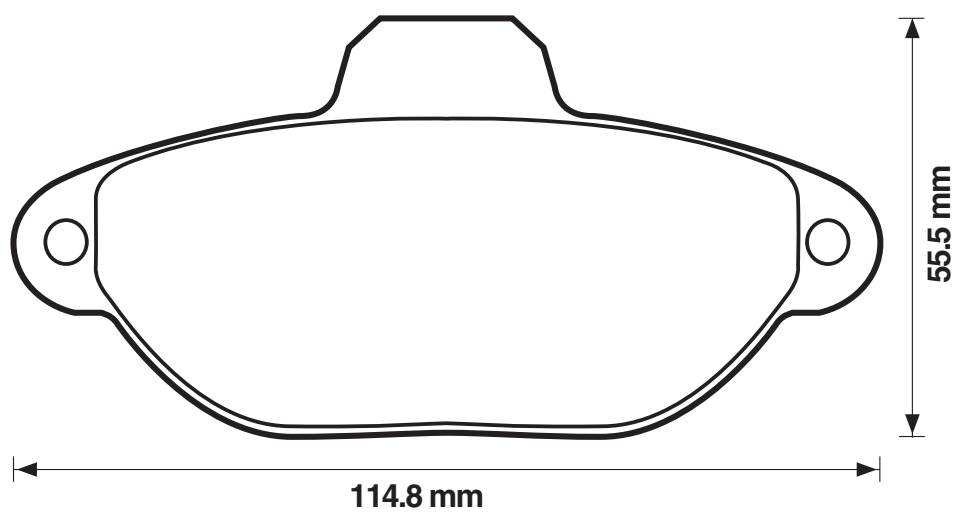
21365

17

Bdx



FIAT





WVA



571530

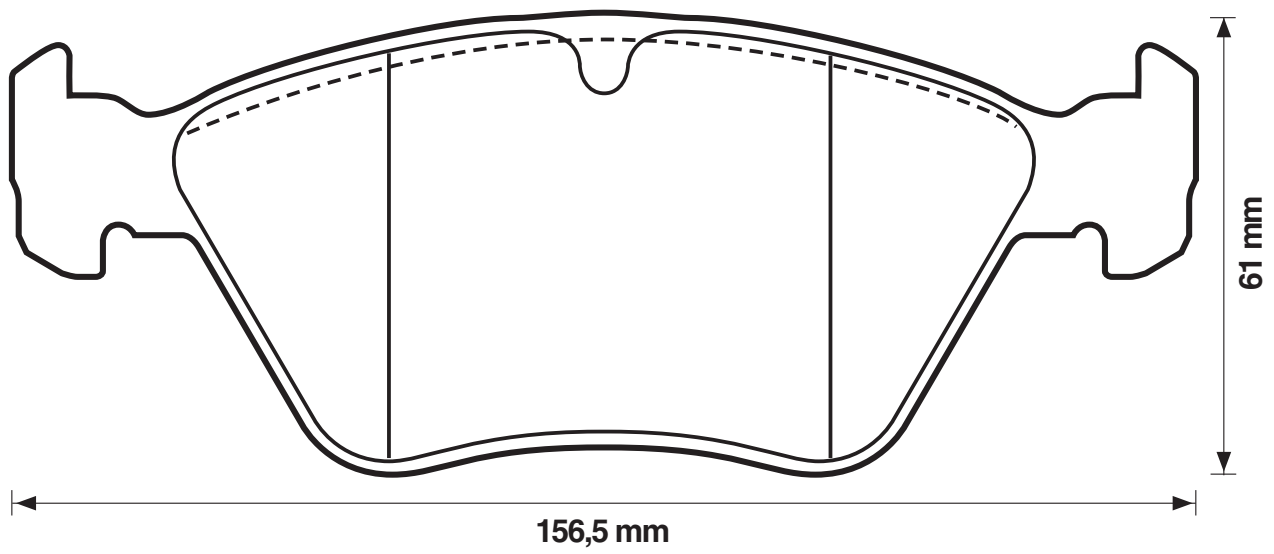
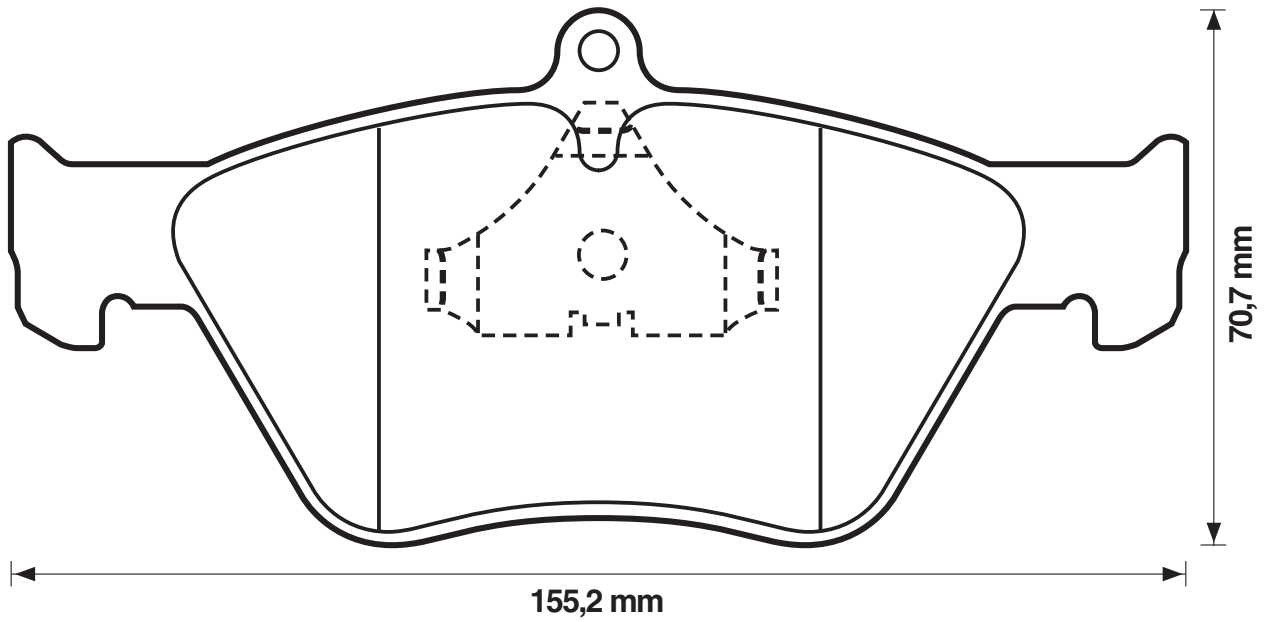
21413

18,3

Ate



OPEL/SAAB





WVA



571531

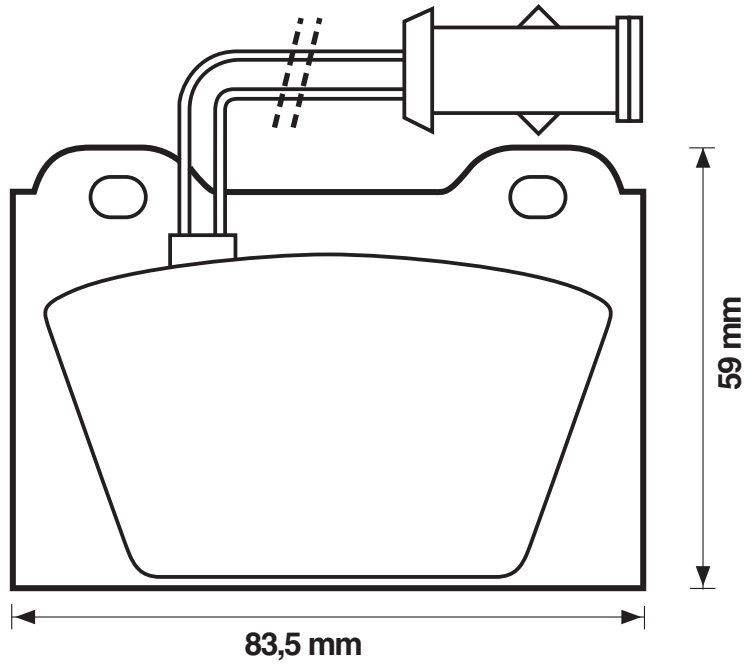
20763

14,5

Ate



AUSTIN/MG



571532

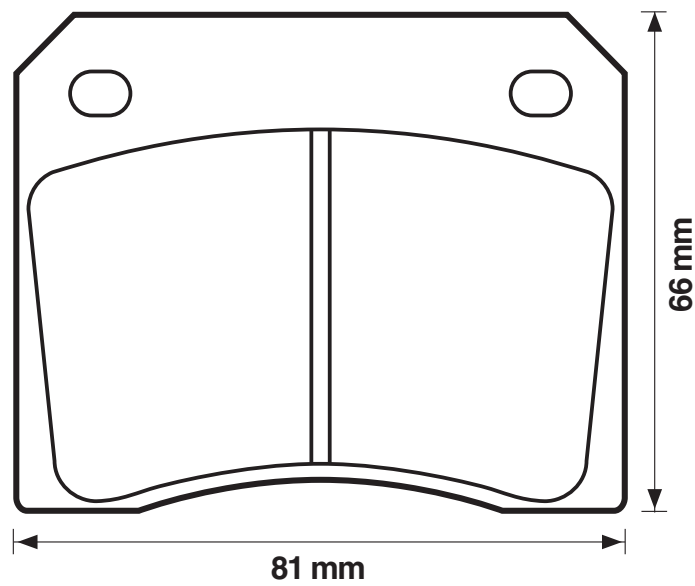
20007

15,5

TRW



JAGUAR





WVA



571533

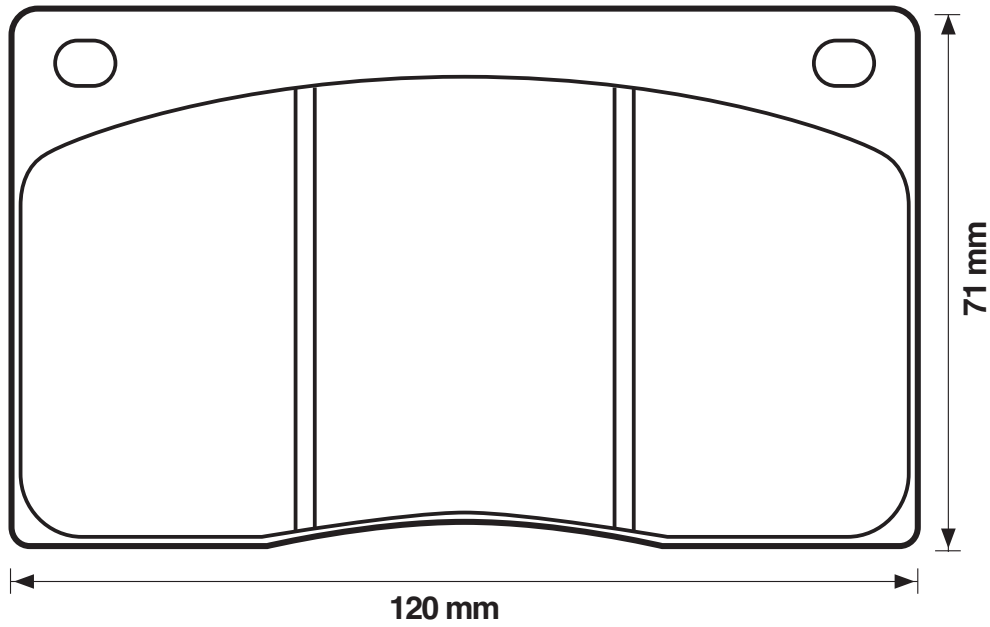
20380

15,6

TRW



JAGUAR/RENAULT



571534

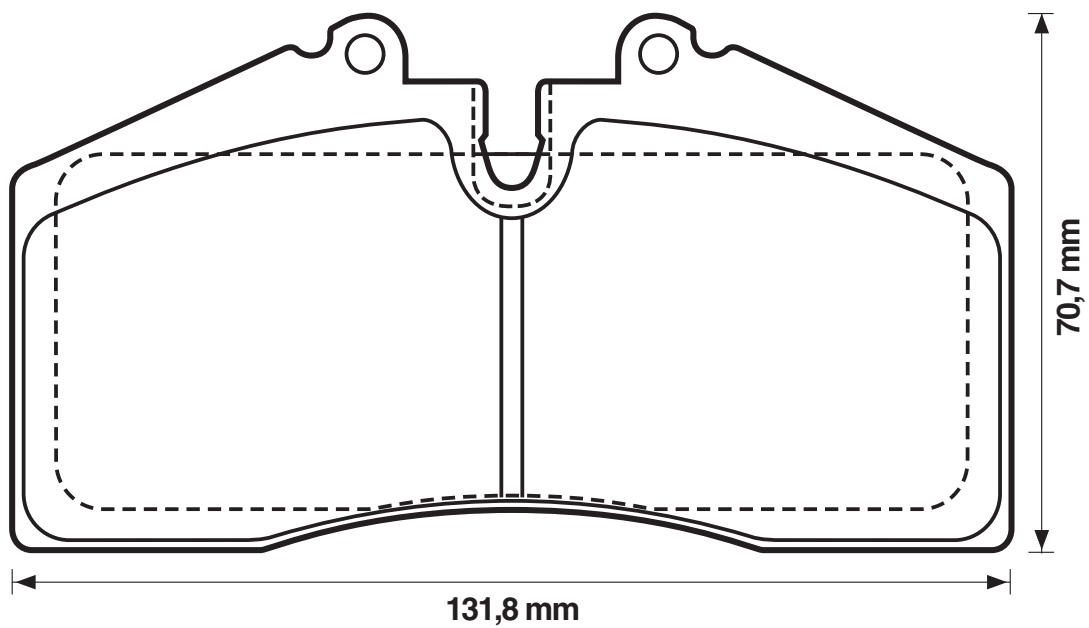
20953

18,2

Ate



AUDI/PORSCHE





WVA



571535

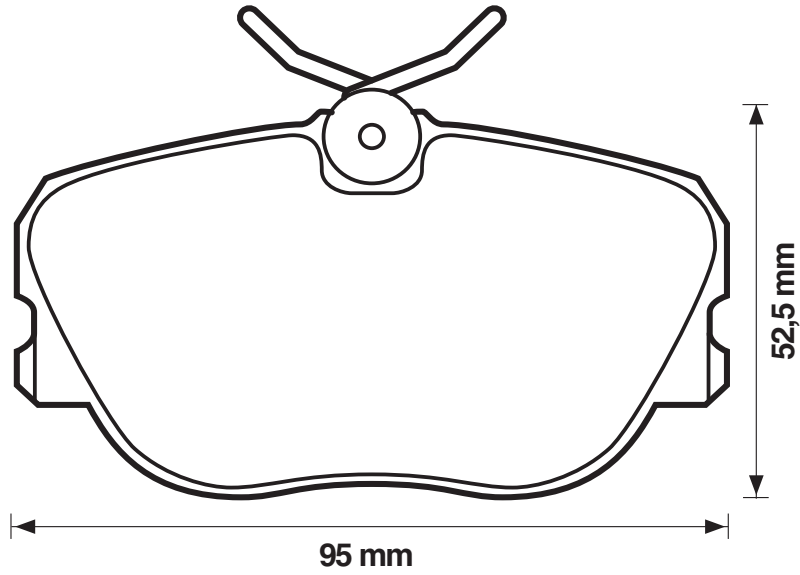
21010

17,7

TRW



SAAB



571536

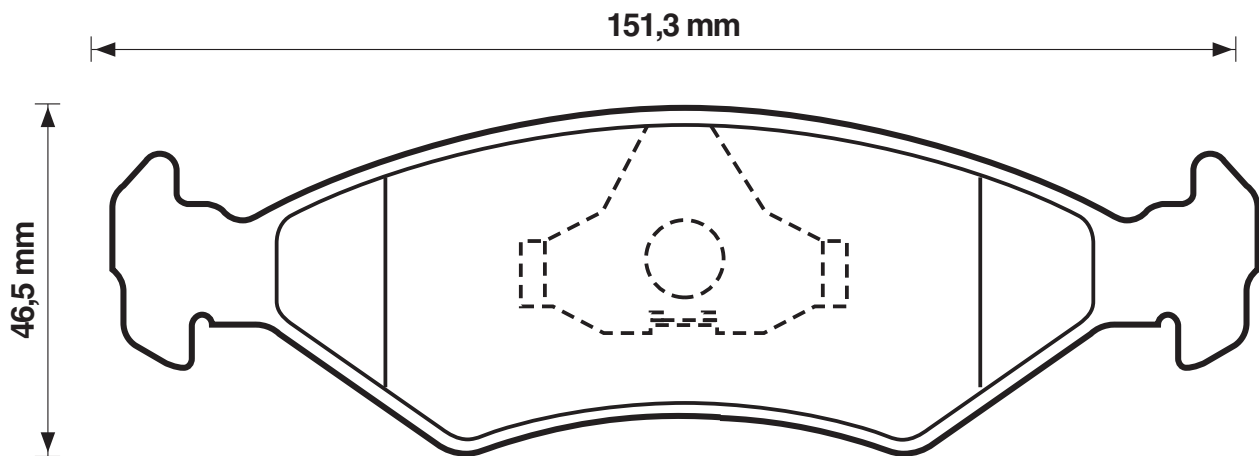
20783

18

Ate



FORD (Europe)/KIA





WVA



571539

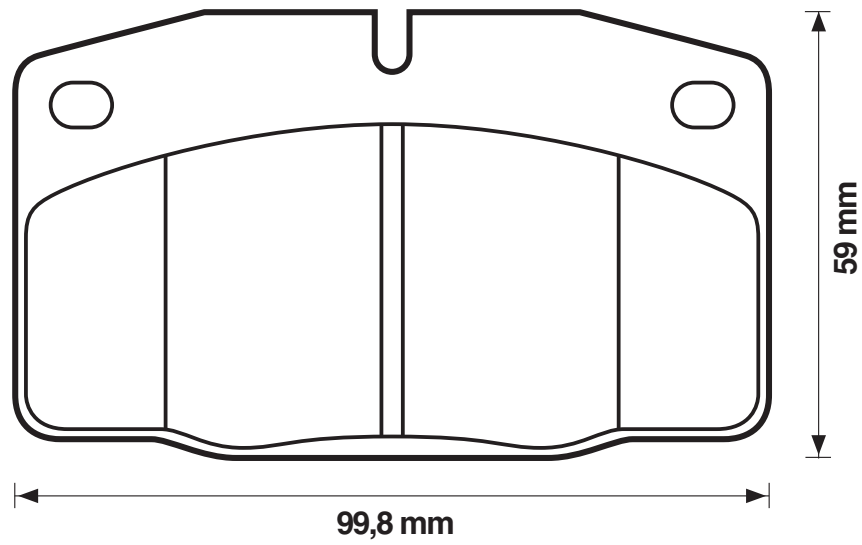
20939

16

GM



OPEL



571540

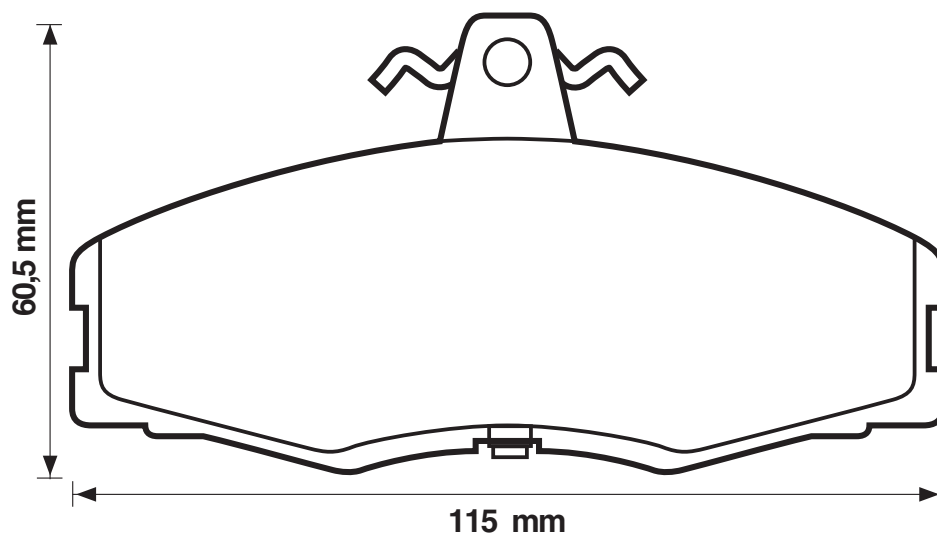
20861

17,5

TRW



FORD (Europe)/SKODA/VOLKSWAGEN





WVA



571542

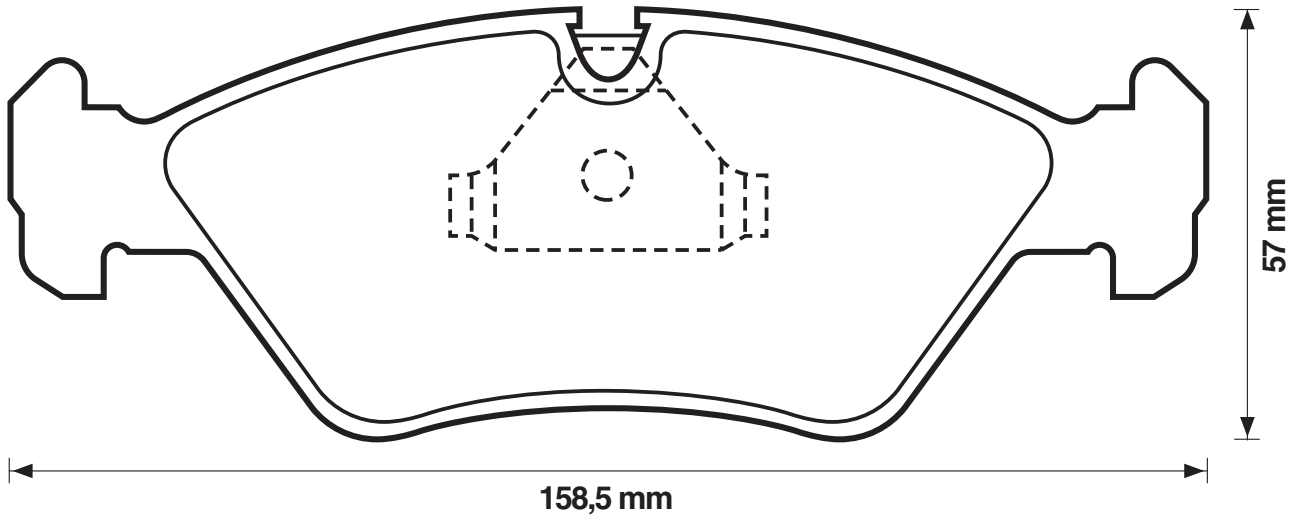
20757

20,3

Ate



BMW



571550

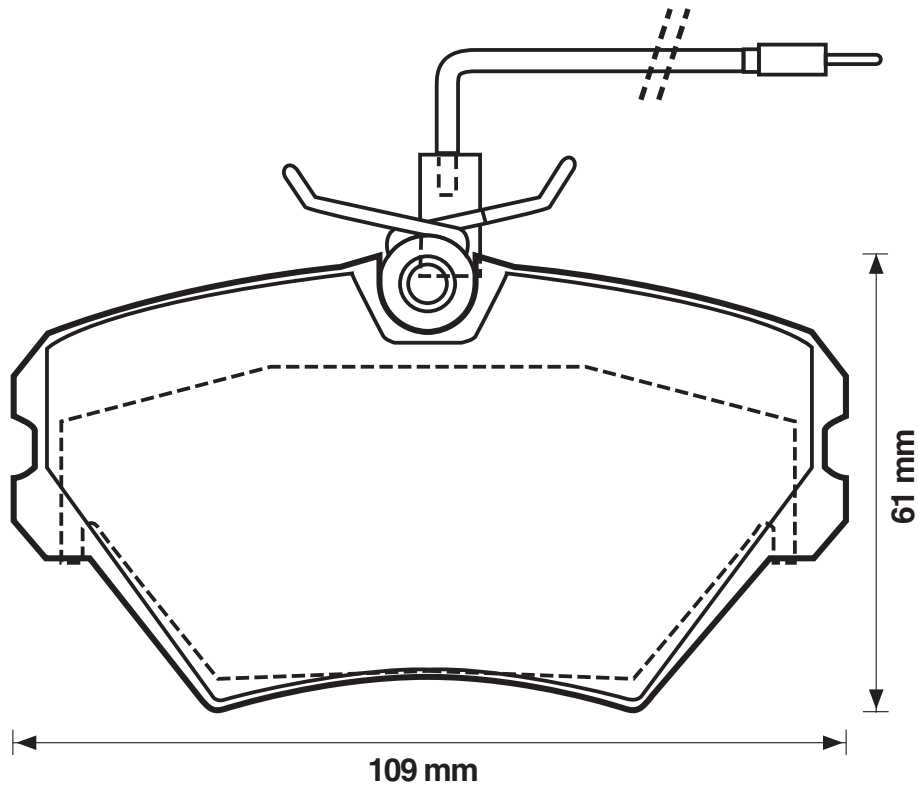
21595

18,3

TRW



RENAULT





WVA



571562

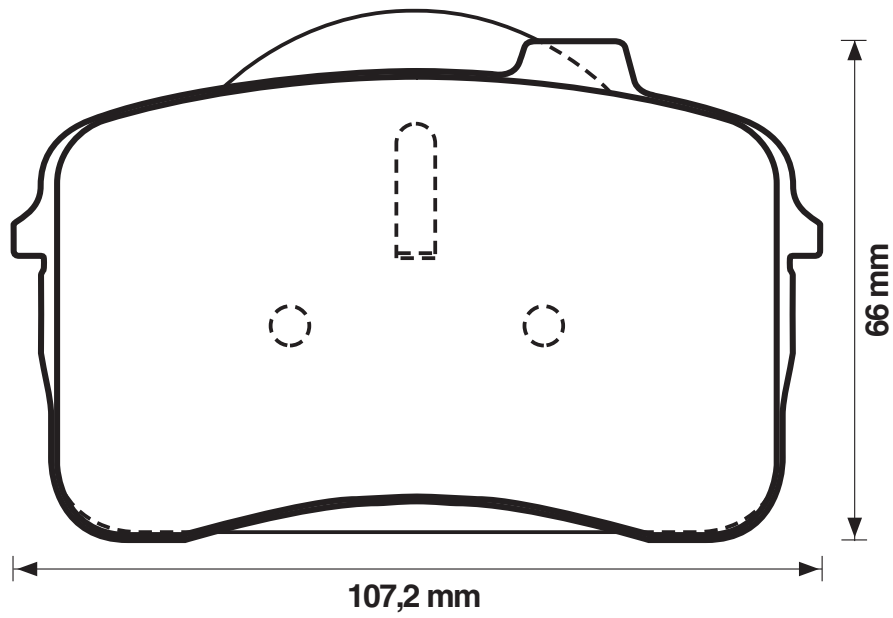
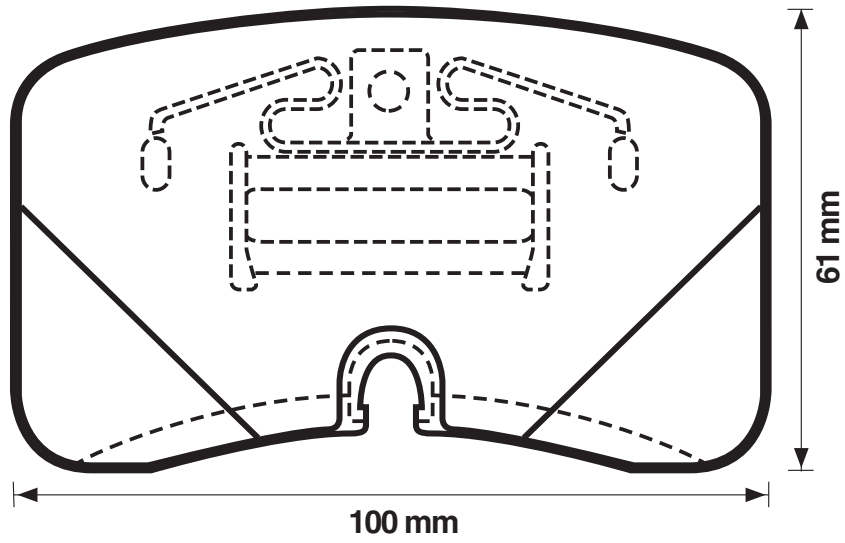
21306

18,2

Ate



AUDI





WVA



571722

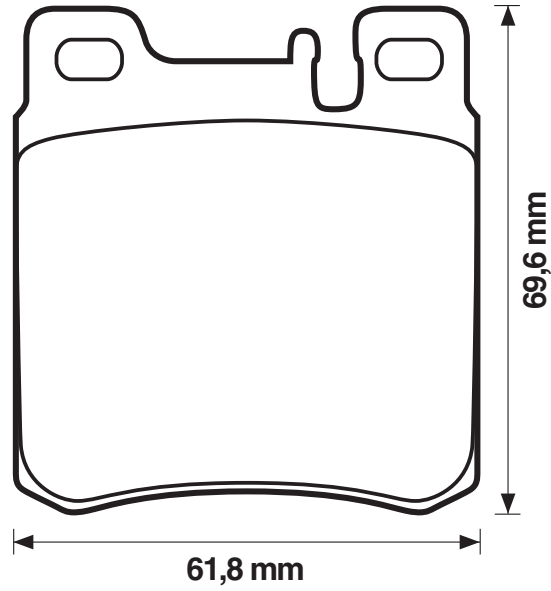
21305

16

Ate



CHRYSLER (USA)/MERCEDES



571725

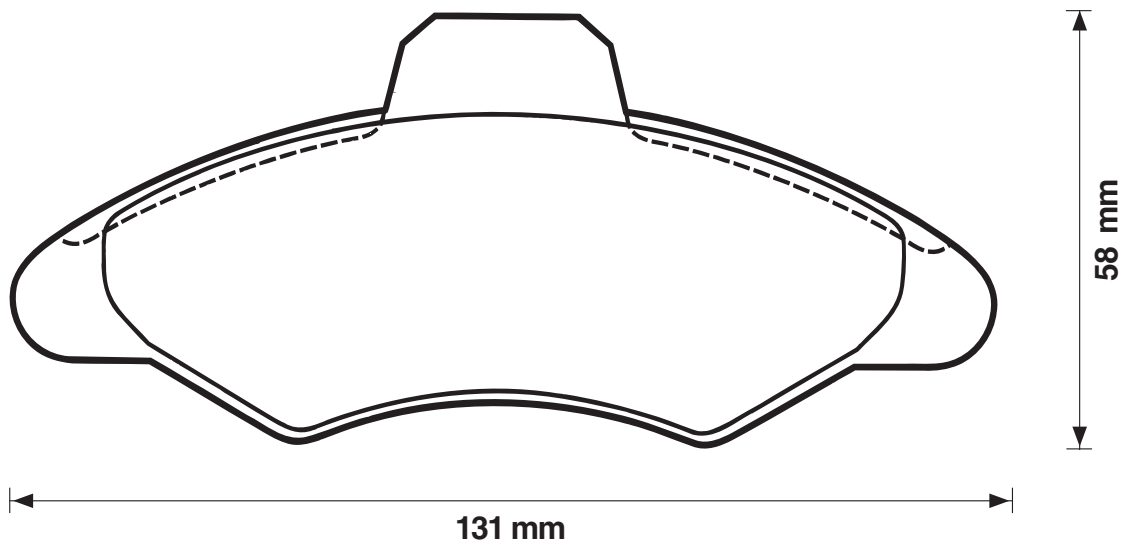
21171

18

Bdx



FORD (Europe)





WVA



571726

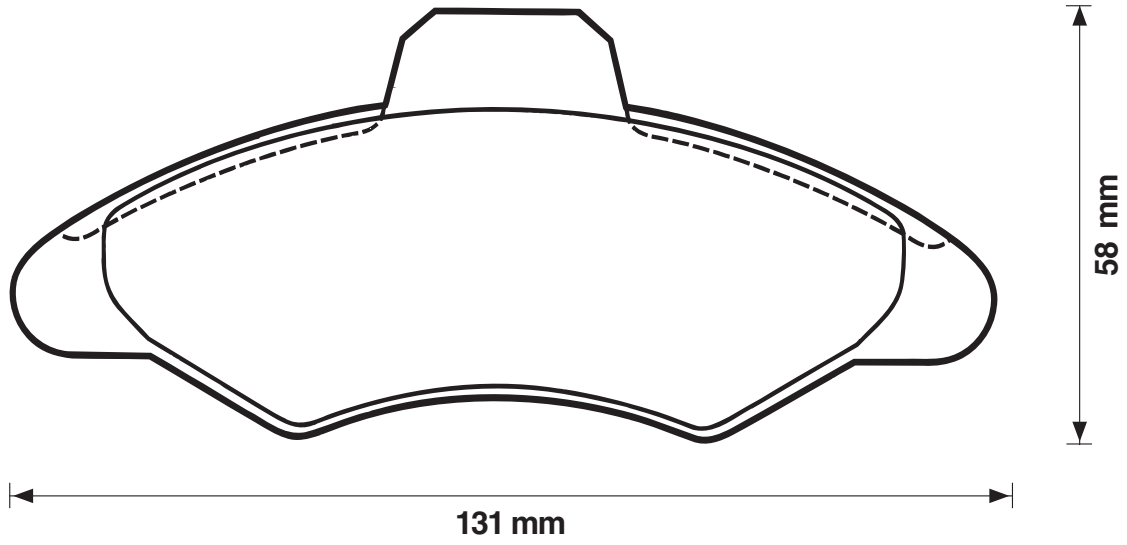
21171

18

Bdx



FORD (Europe)



571733

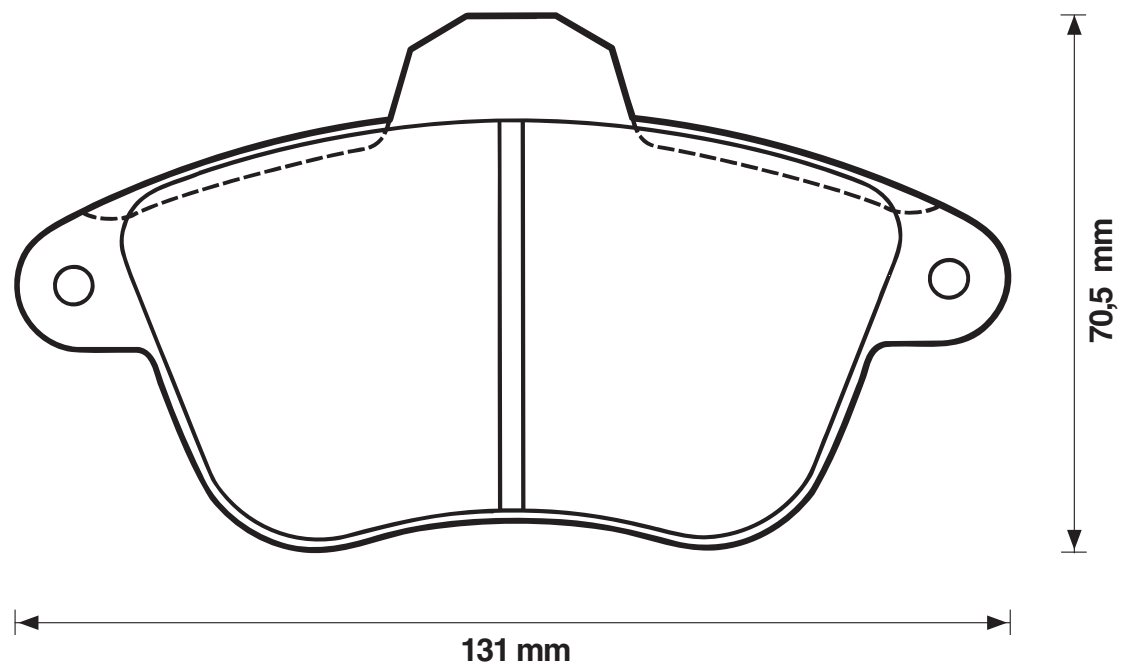
21507

17

Bdx



PEUGEOT





WVA



571736

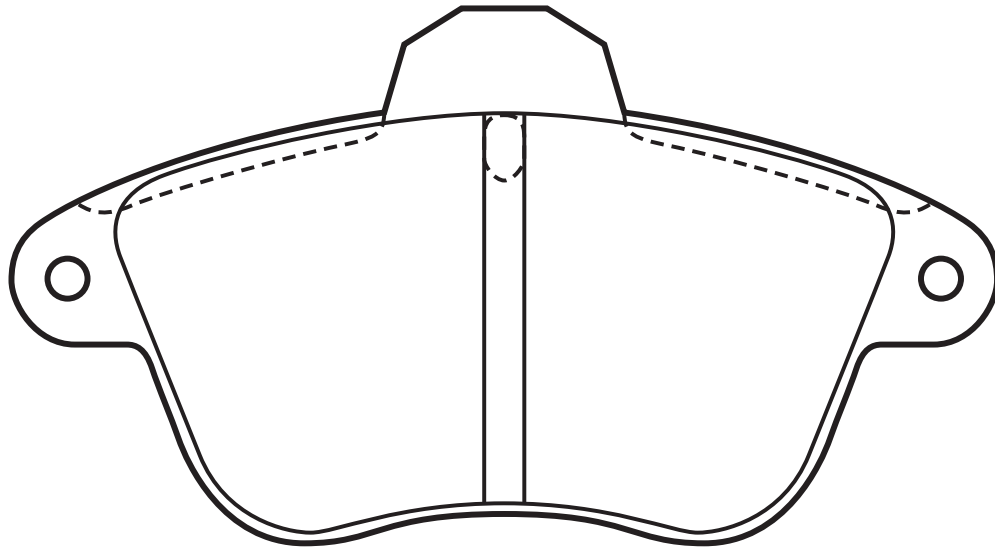
21296

18

Bdx



RENAULT



70,5 mm

131 mm

571741

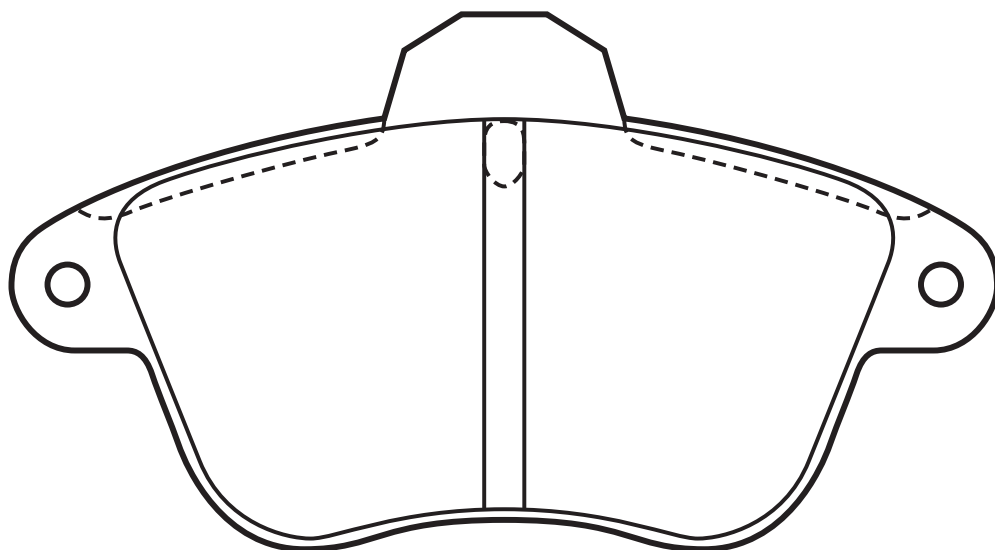
21296

17

Bdx



CITROËN



70,5 mm

131 mm



WVA



571743

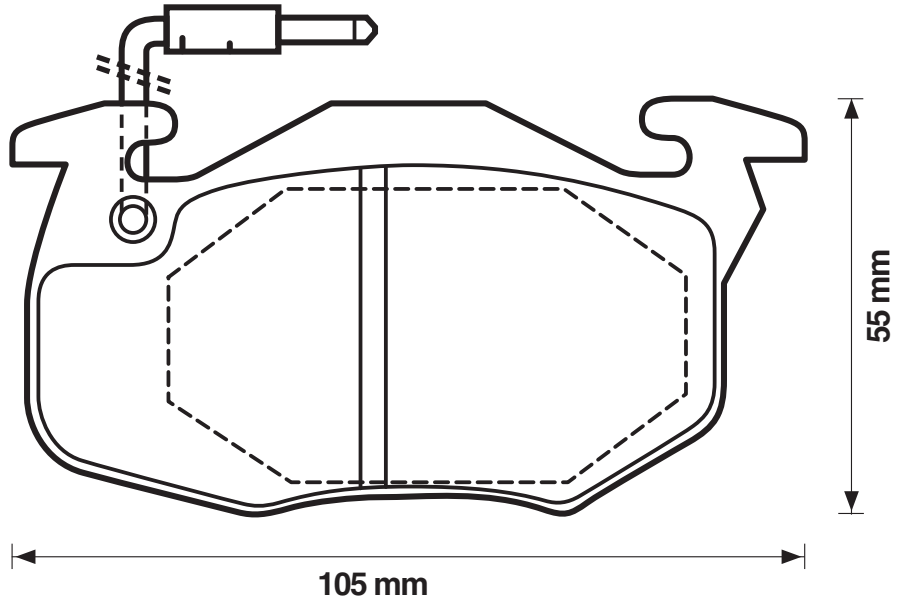
21061

18

Bdx



CITROËN



571744

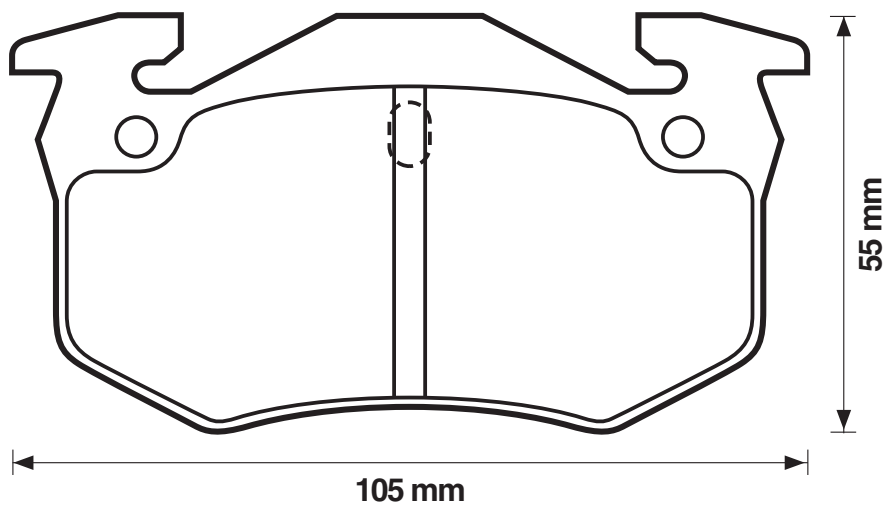
20635

11

Bdx



CITROËN





WVA



571745

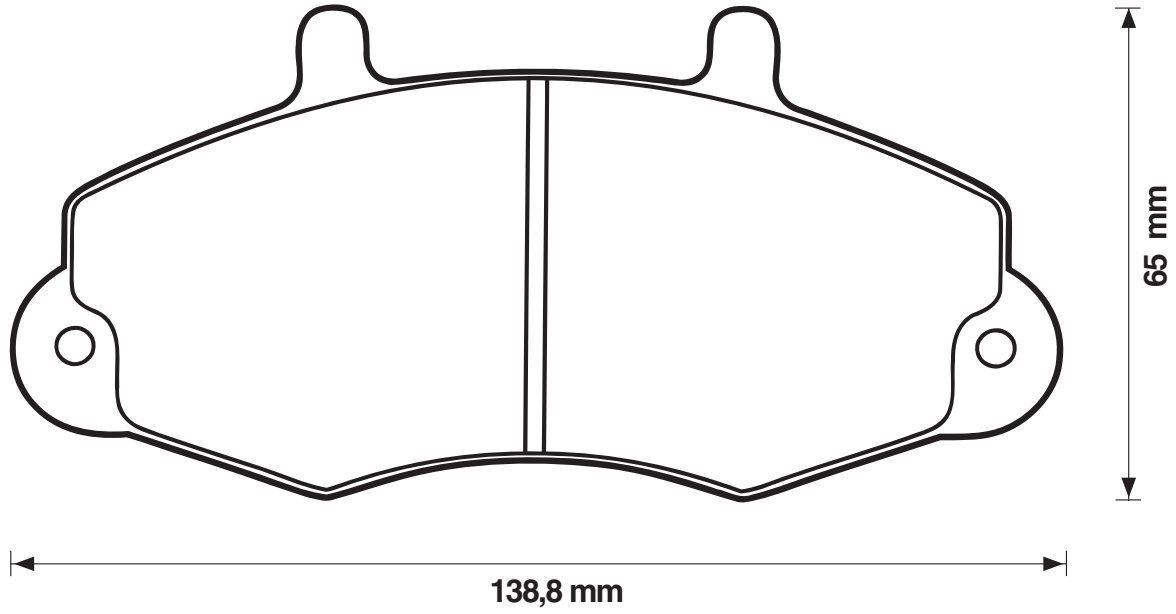
21470

19

Bos



FORD (Europe)



571746

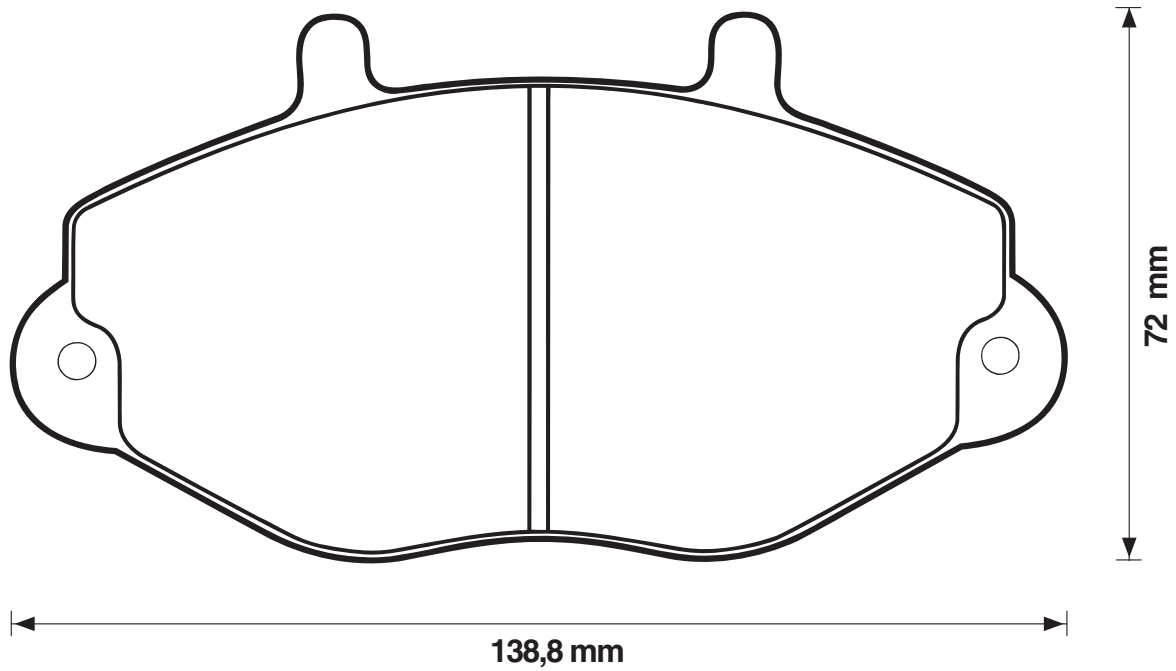
21469

19

Bos



FORD (Europe)





WVA



571747

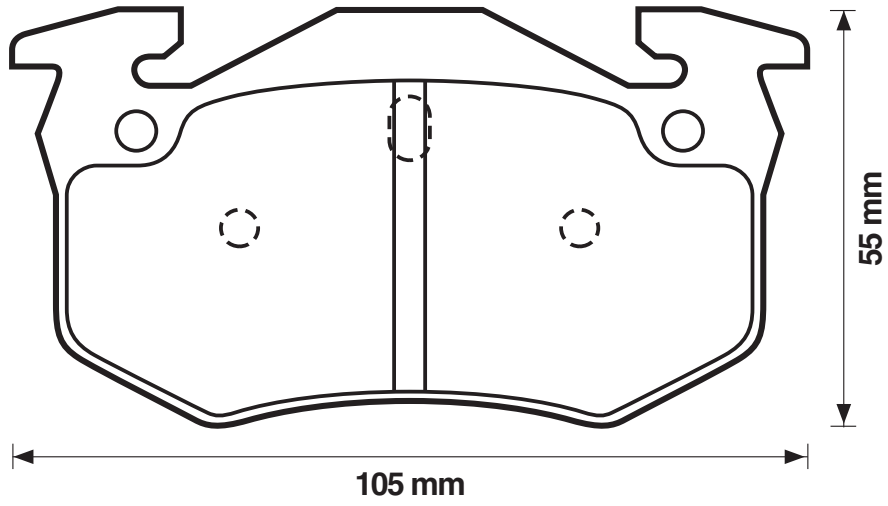
20635

11

Bdx



RENAULT



571748

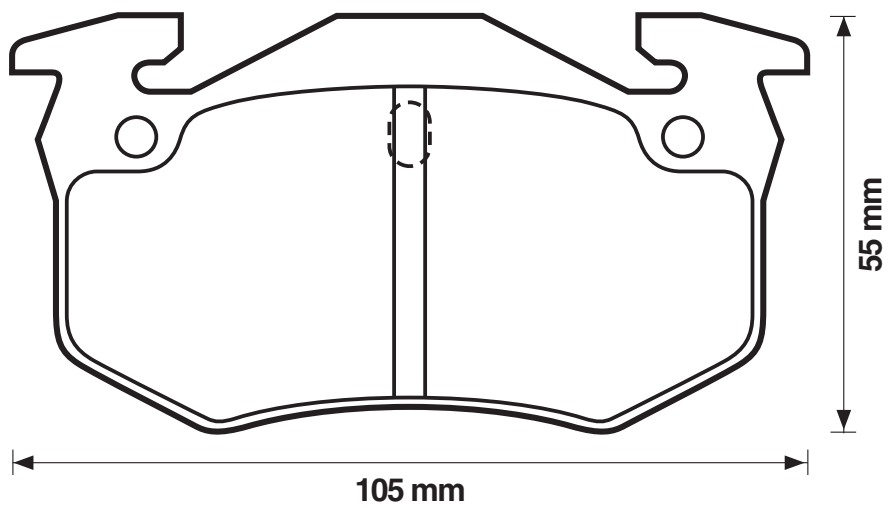
21075

15

Bdx



RENAULT





WVA



571749

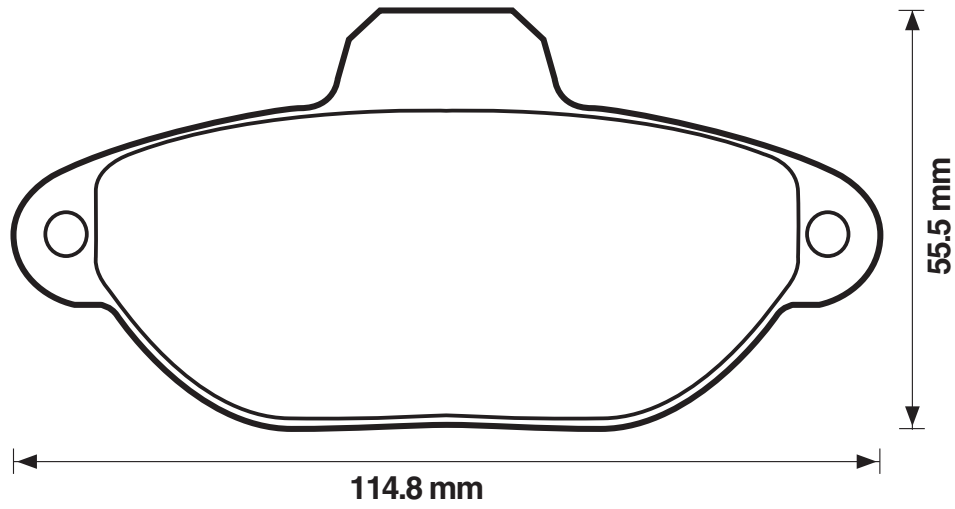
21365

17

Bdx



FIAT/LANCIA



571753

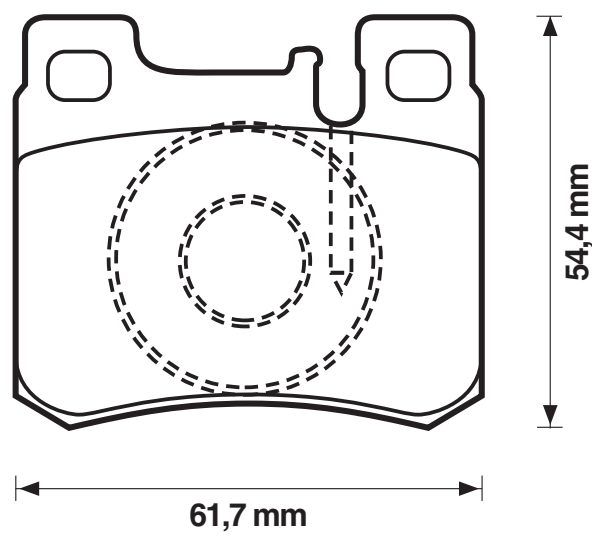
21301

15,5

Ate



MERCEDES





WVA



571754

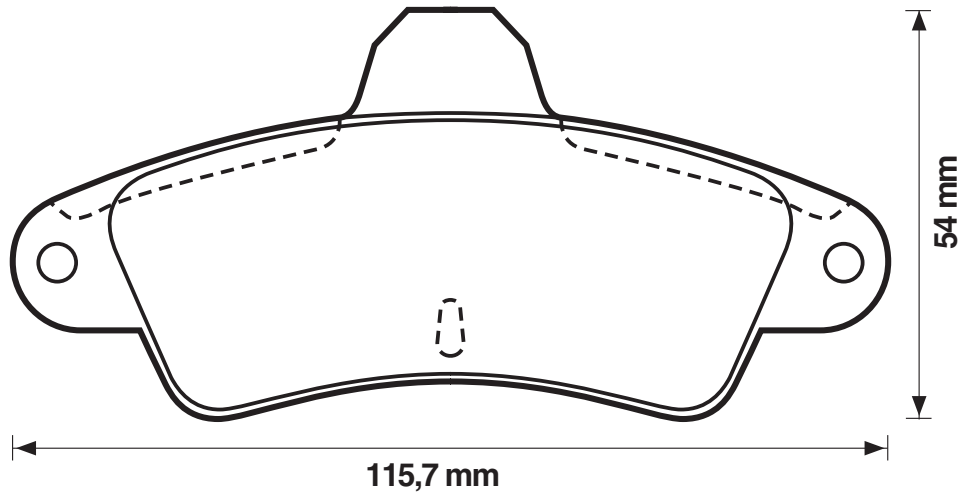
21586

16

Bdx



FORD (Europe)



571755

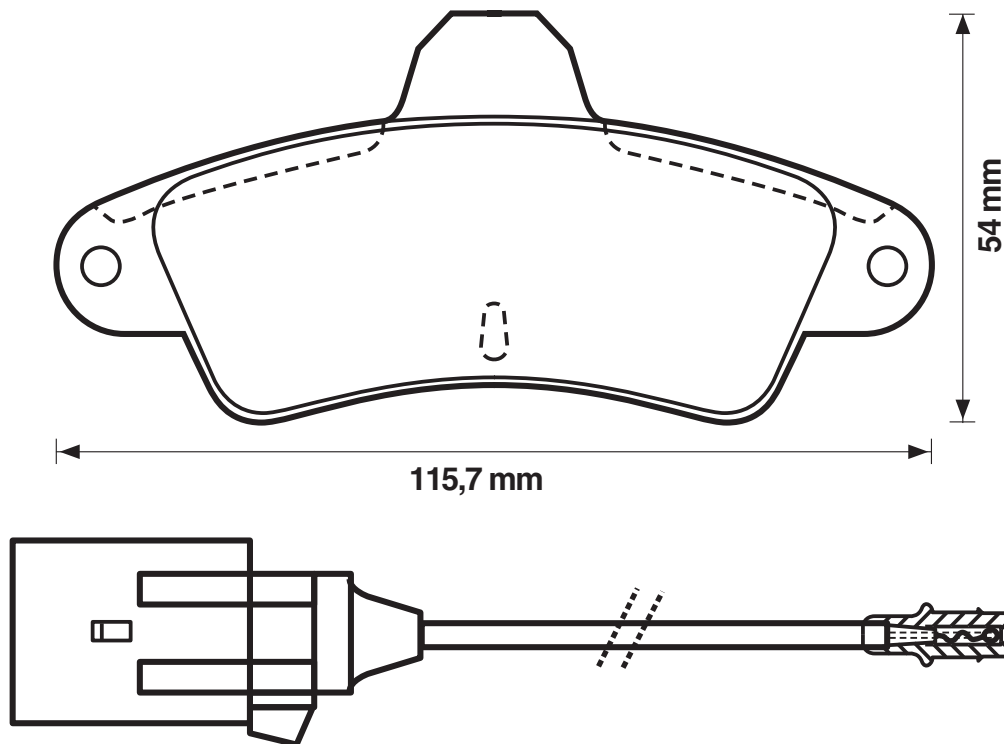
21587

16

Bdx



FORD (Europe)





WVA



571756

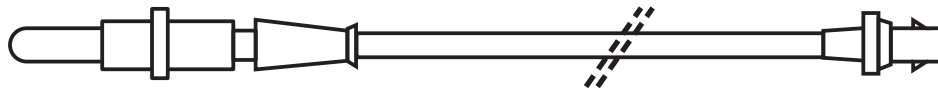
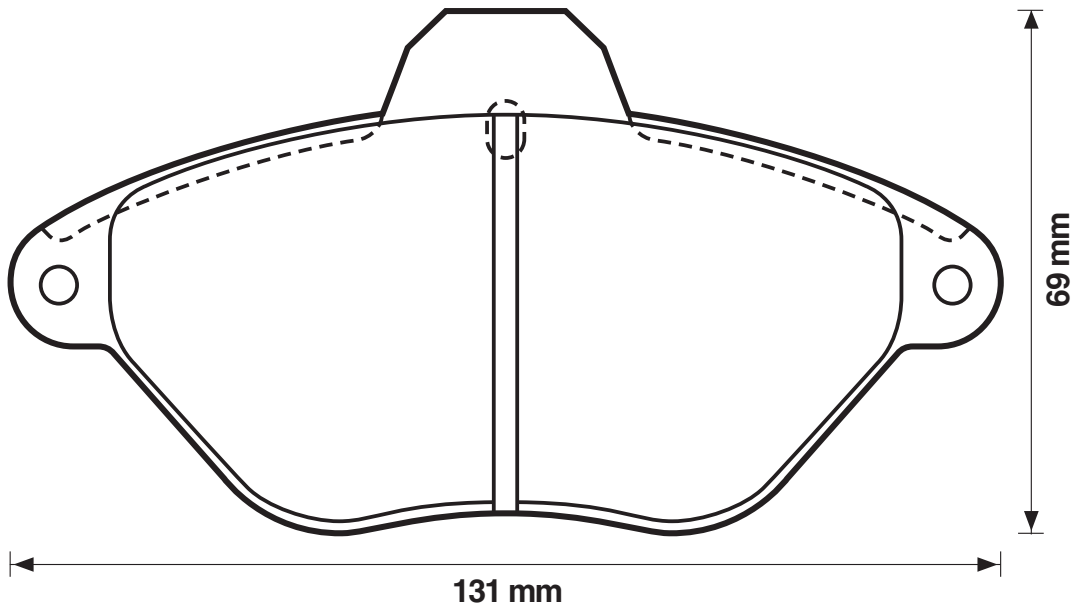
21632

17

Bdx



CITROËN



571757

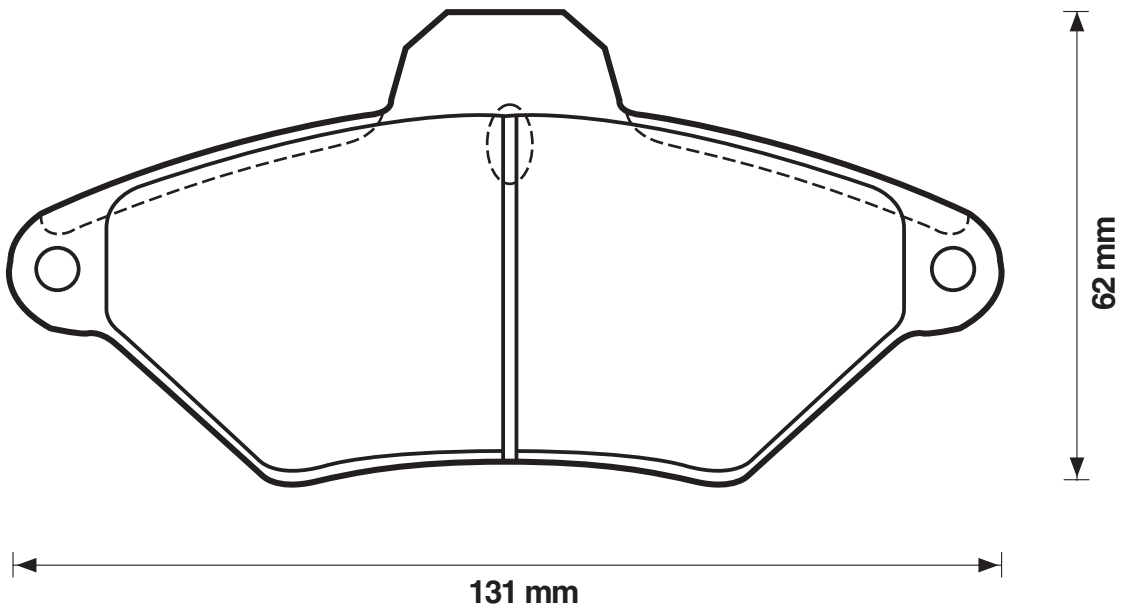
21631

16

Bdx



CITROËN





WVA



571800

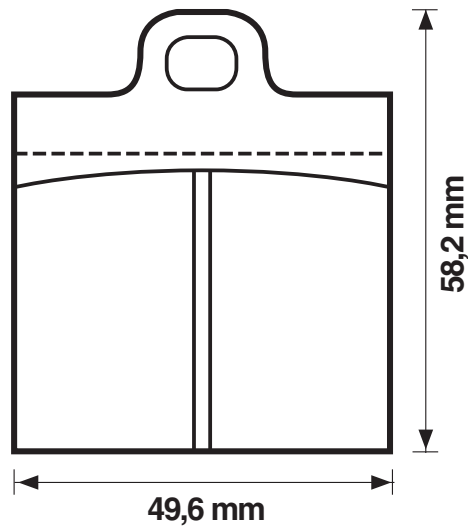
20075

15

Ate



VOLKSWAGEN



571802

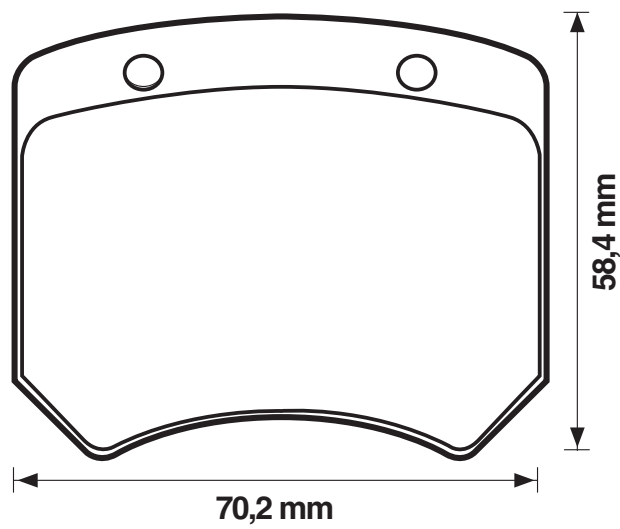
20054

14,5

APL



AUSTIN





WVA



571803

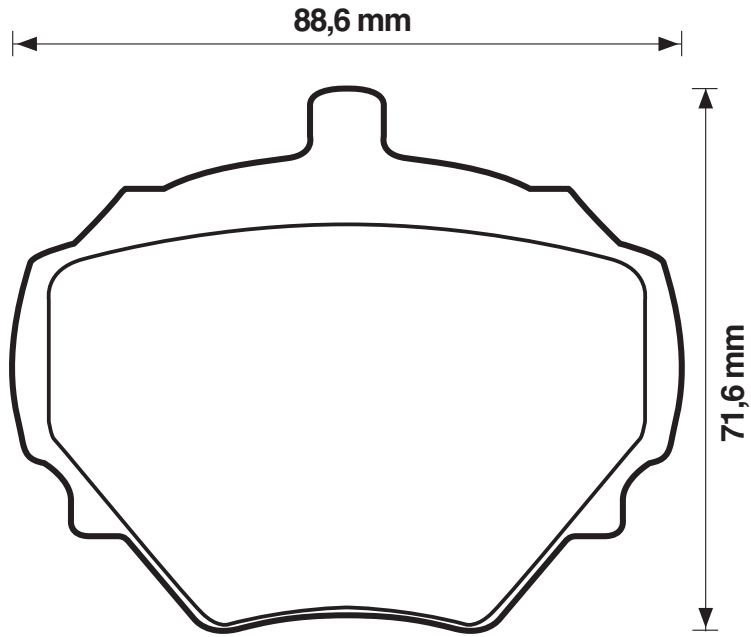
20344

15

APL



LANDROVER



571804

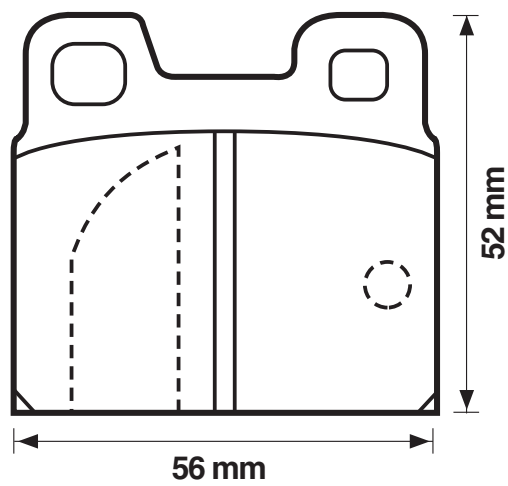
20642

15

Ate



PORSCHE





WVA



571809

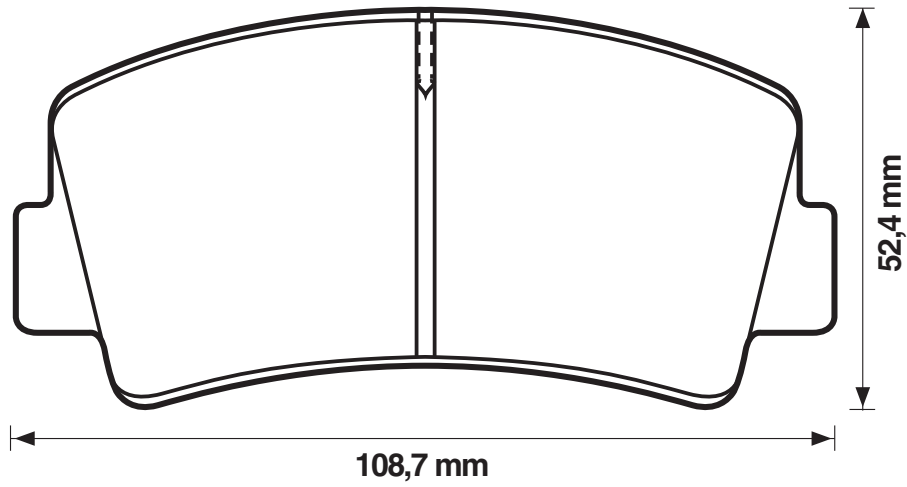
20313

14

Sum



MAZDA



571822

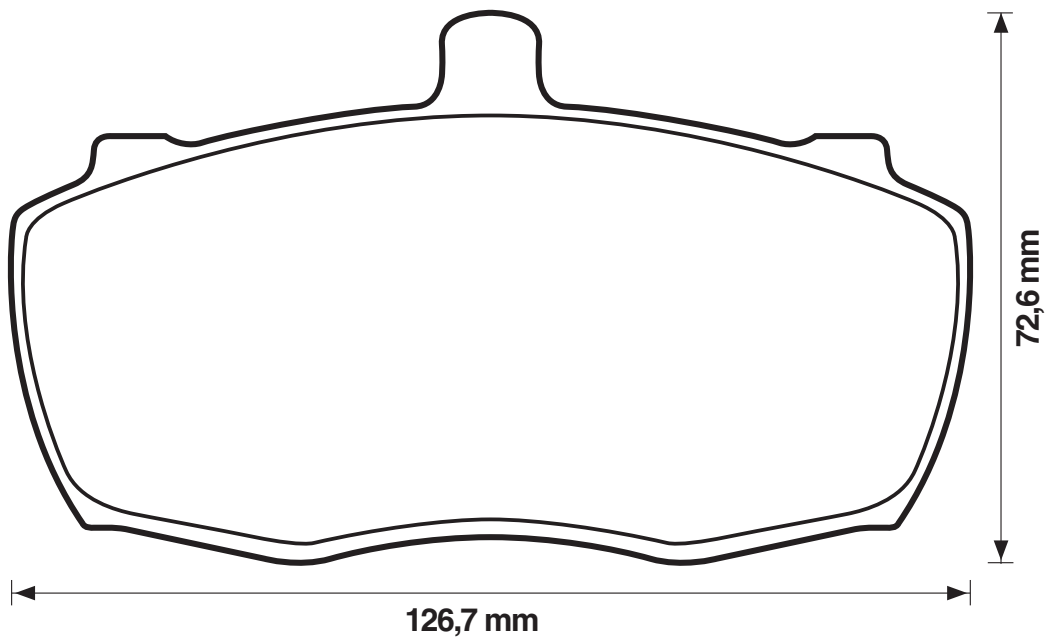
20904

18

APL



LDV (Leyland-Daf Vans)





WVA



571823

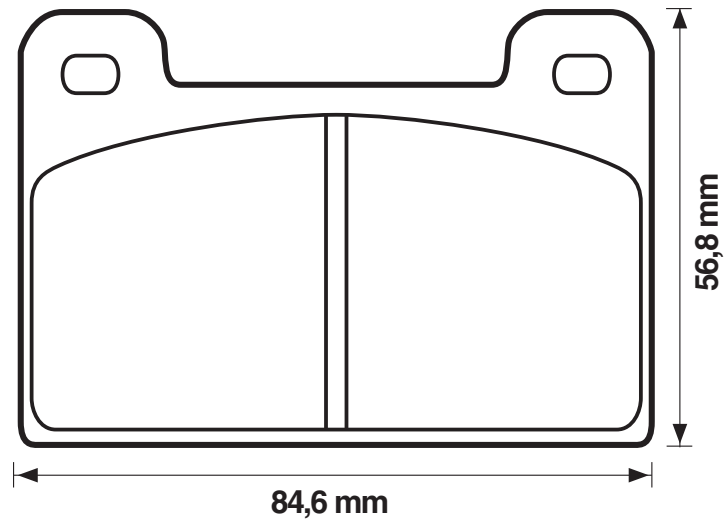
20561

15

Sko



WARTBURG



571824

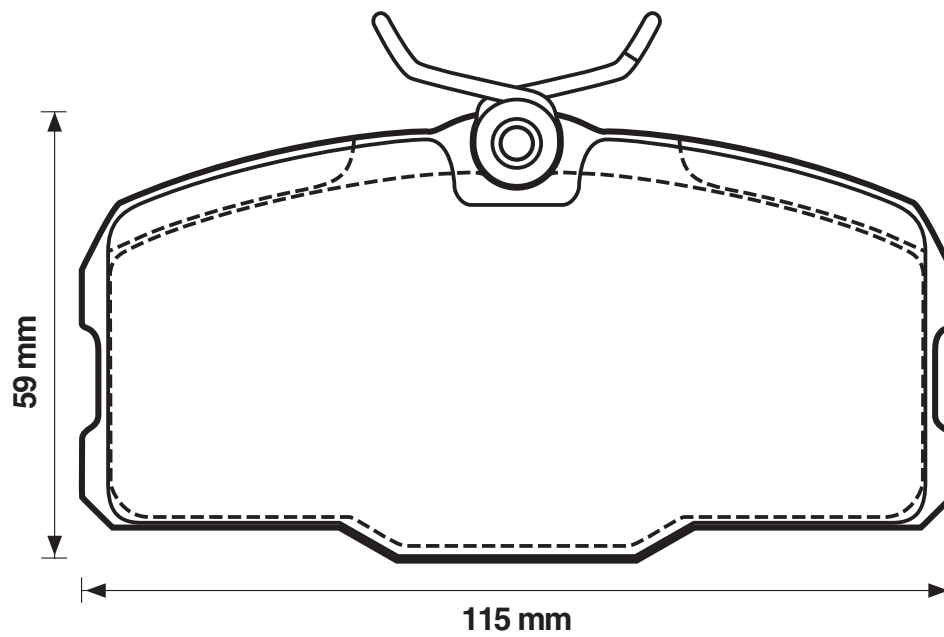
20751

18,5

TRW



MERCEDES





WVA



571825

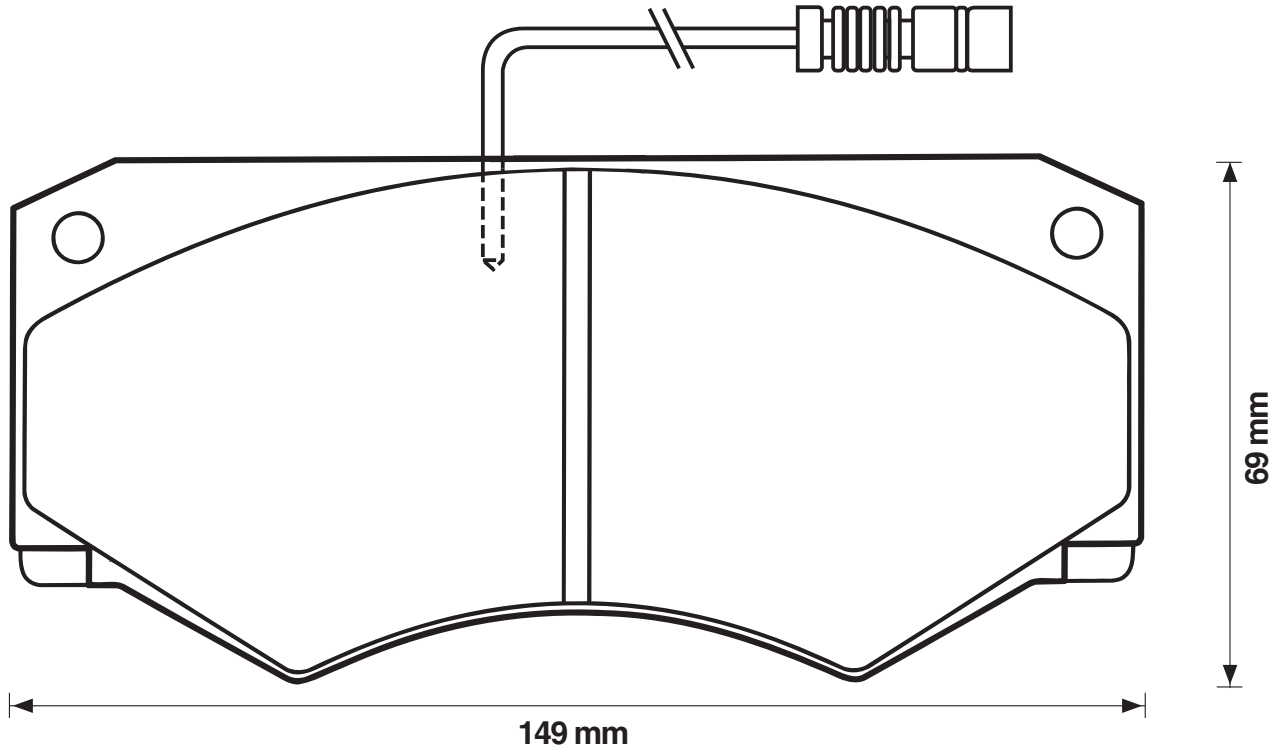
20784

17,8

Per



MERCEDES



571827

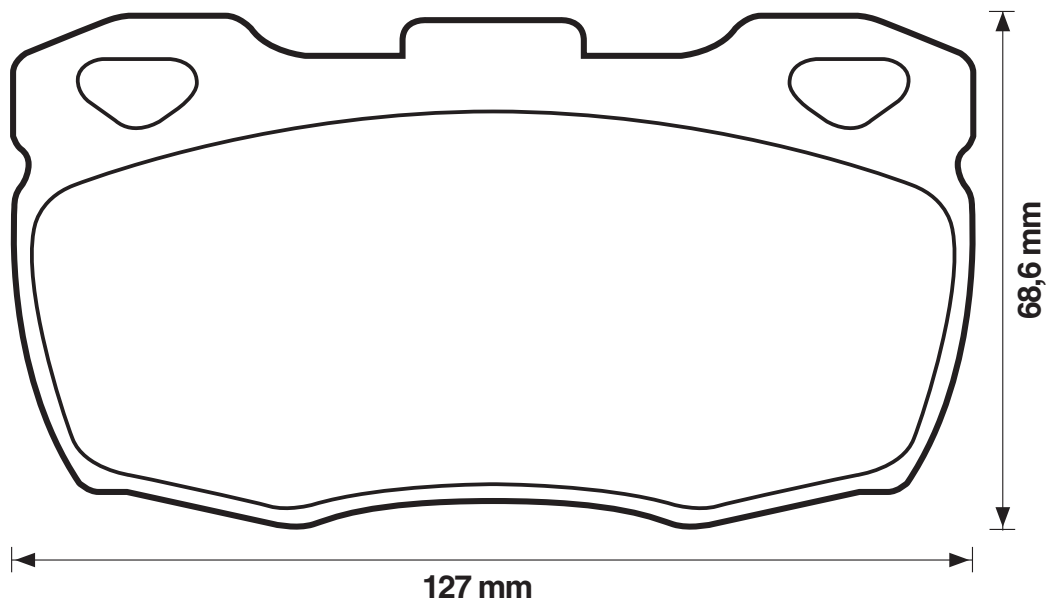
21519

18

APL



LANDROVER





WVA



571828

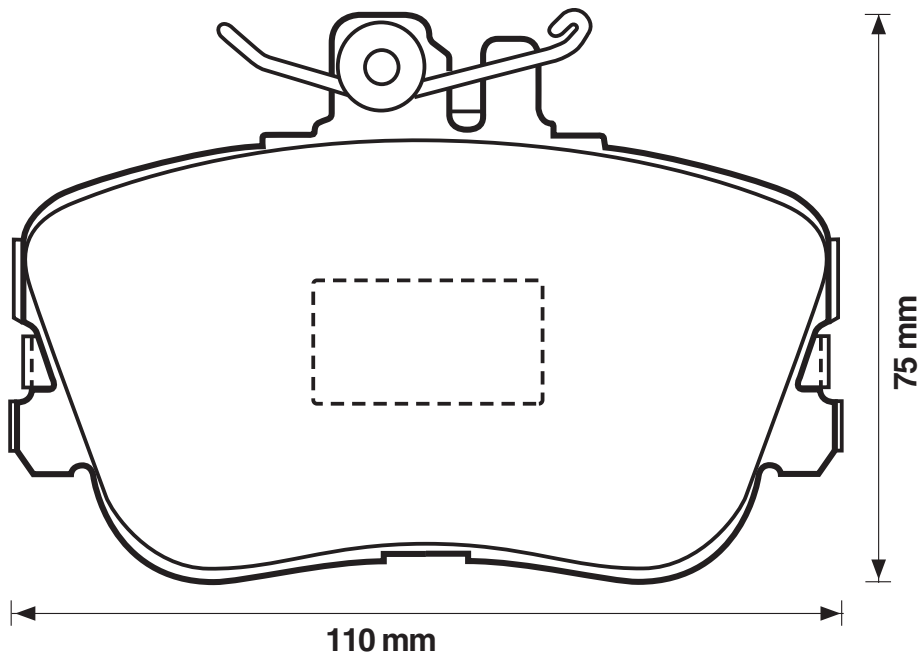
21439

20,3

TRW



MERCEDES





WVA



571832

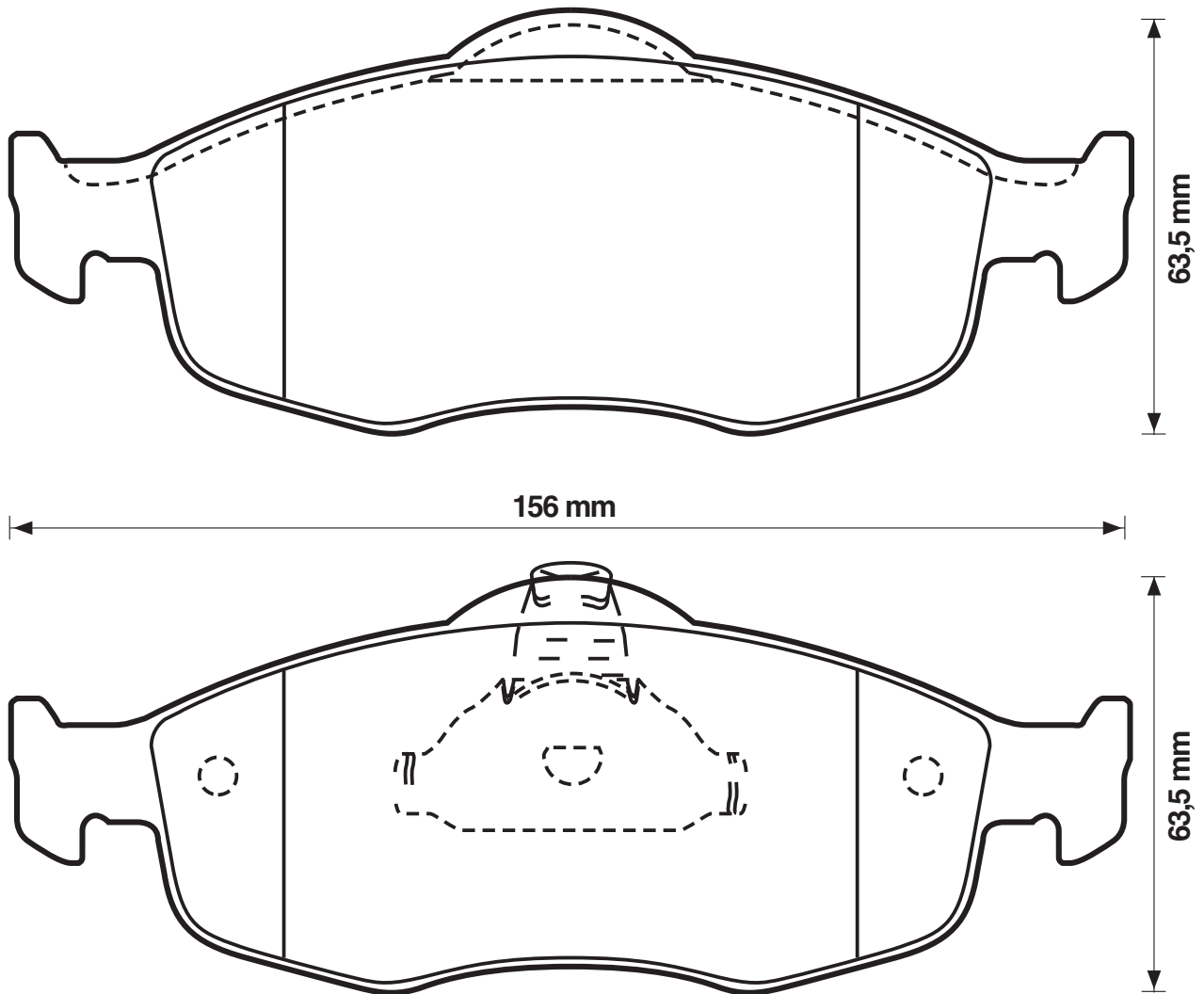
21396

18,8

Ate



FORD (Europe)





WVA



571837

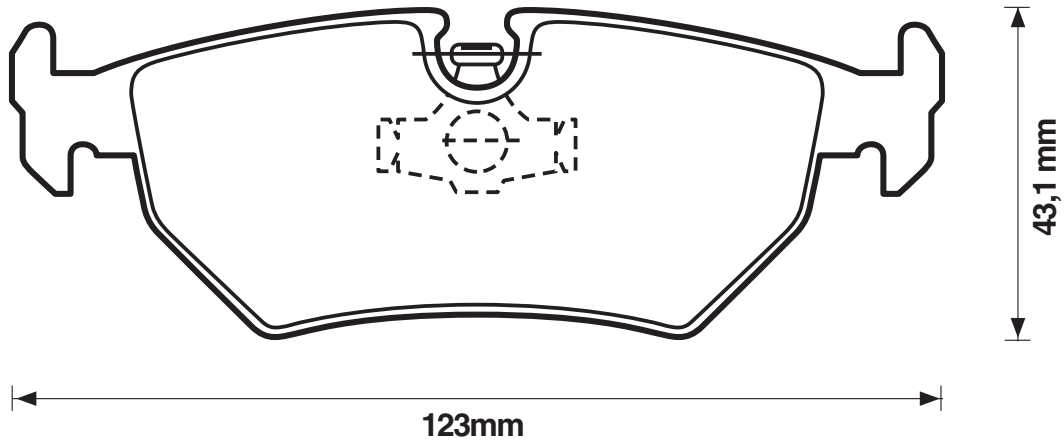
21275

17

Ate



CITROËN/FIAT/LANCIA/PEUGEOT



571838

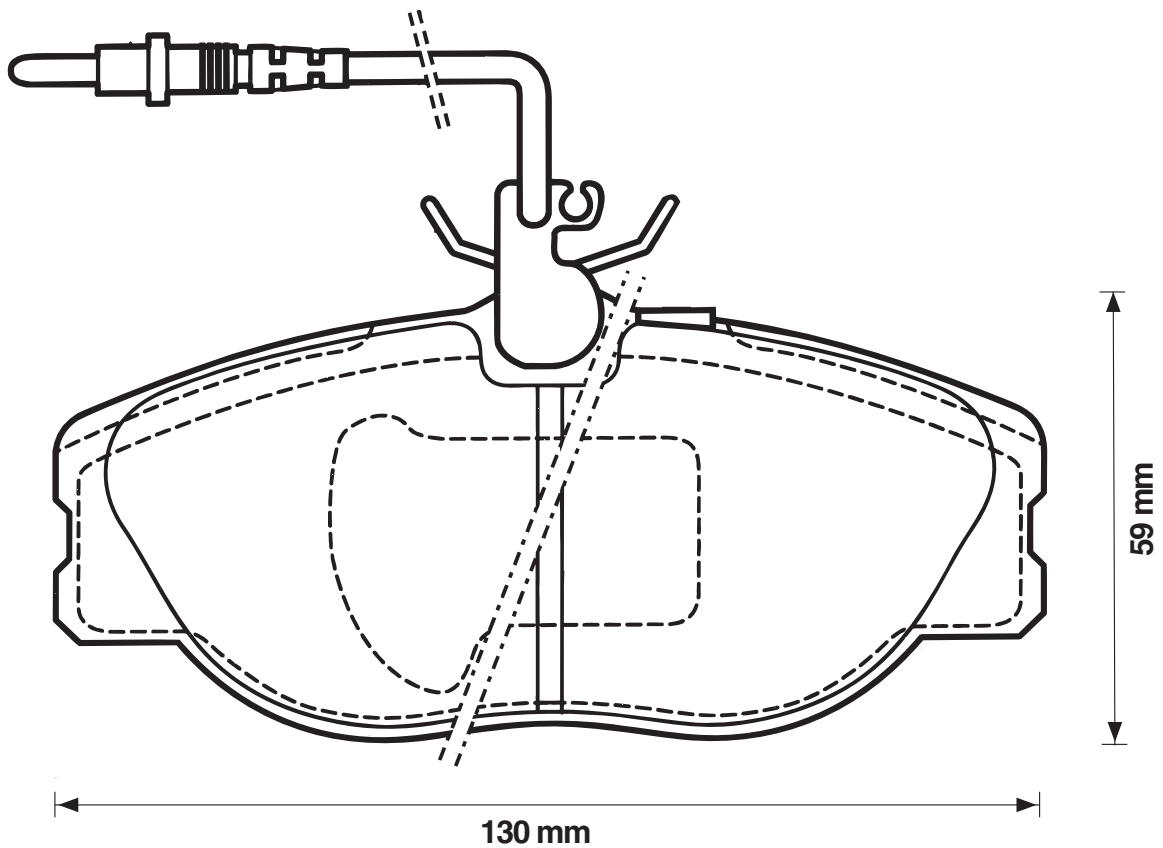
21806

19

TRW



CITROËN/FIAT/LANCIA/PEUGEOT





WVA



571839

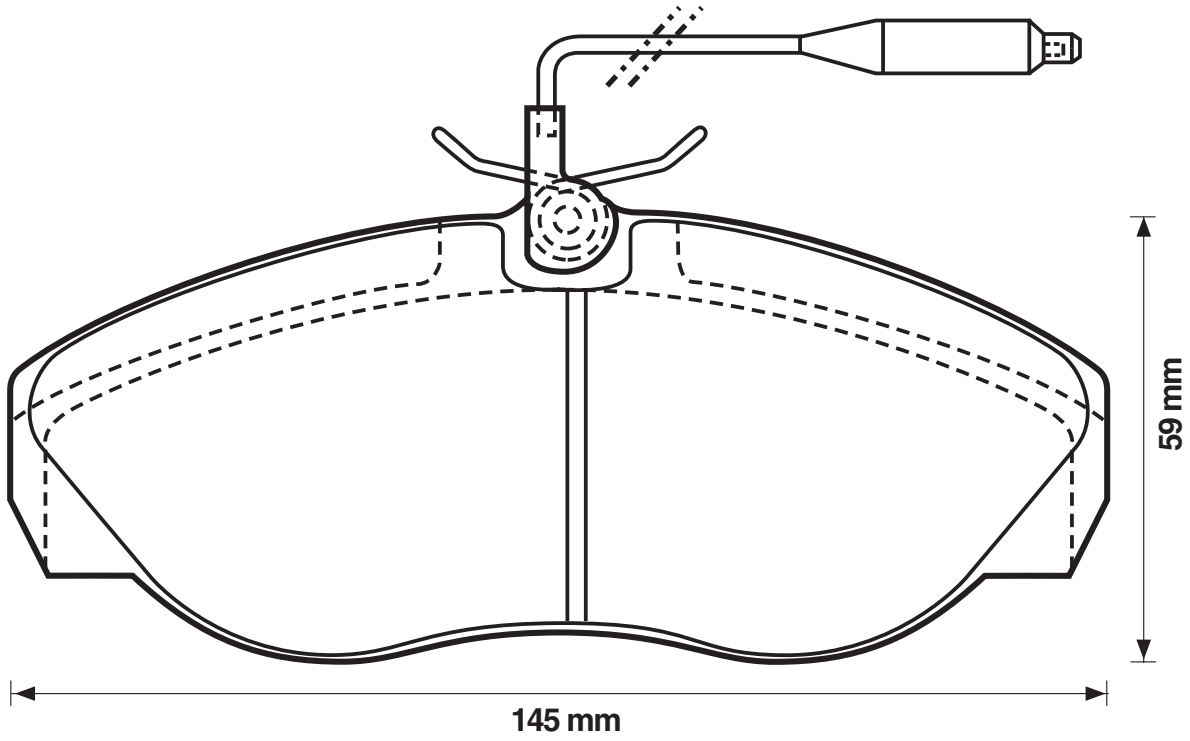
21627

19,5

TRW



CITROËN/FIAT/PEUGEOT



571840

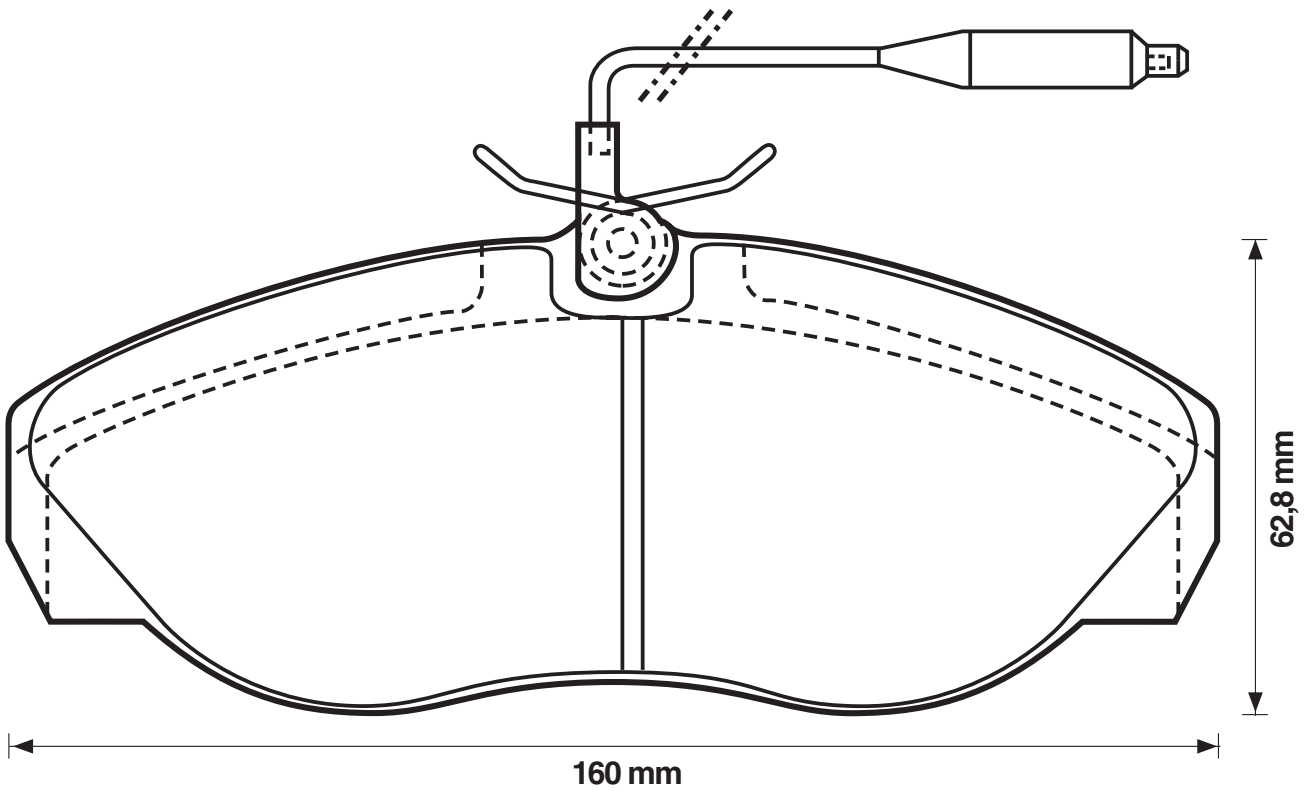
21799

19,5

TRW



CITROËN/FIAT/PEUGEOT





WVA



571842

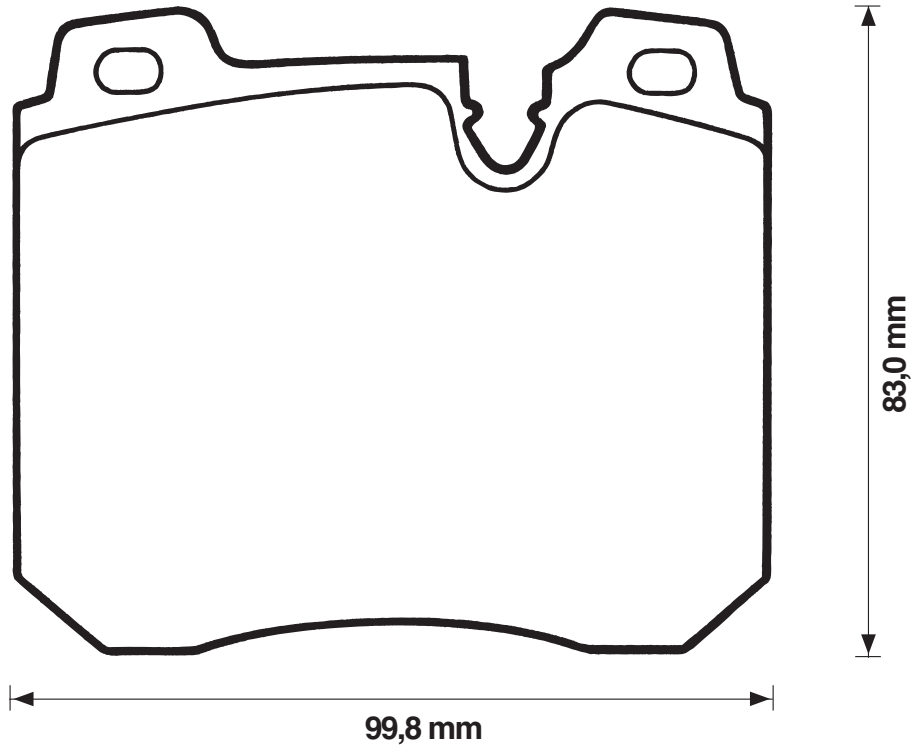
20309

18

Ate



BMW



571843

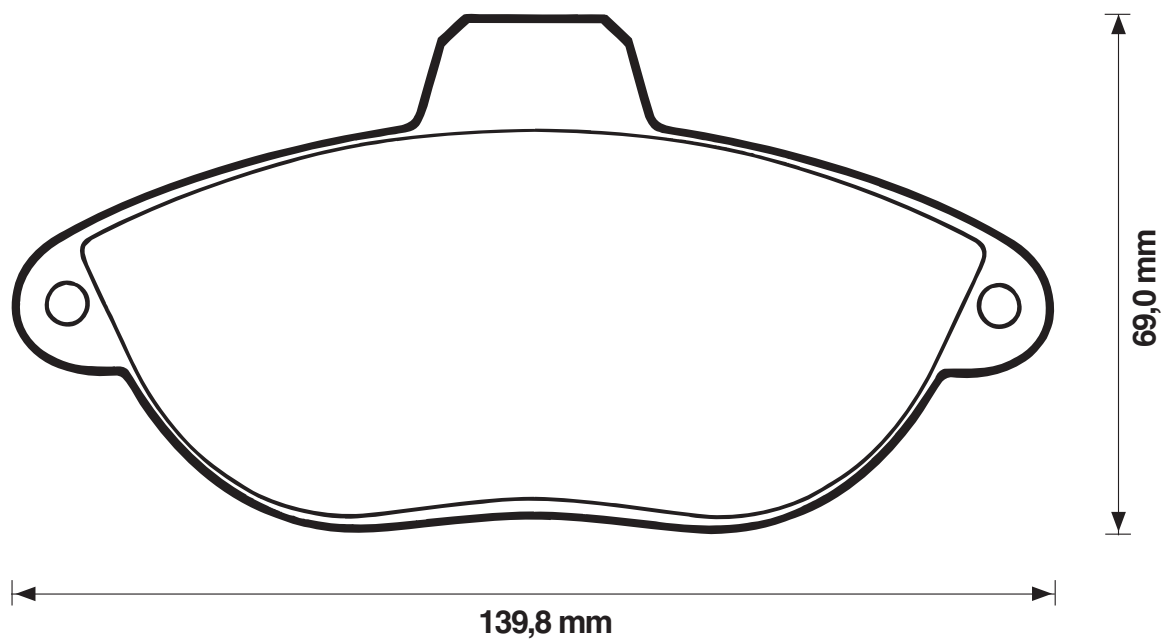
23003

19

Bdx



CITROËN/FIAT/PEUGEOT





WVA



571844

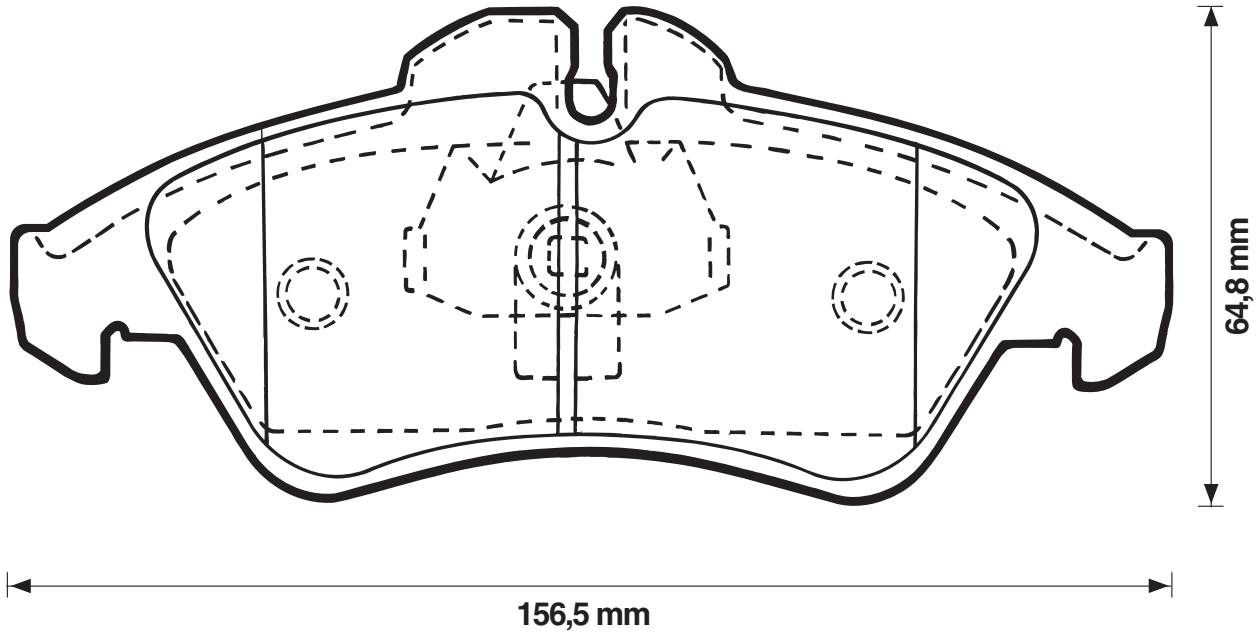
21576

20,5

Ate



MERCEDES/VOLKSWAGEN



571845

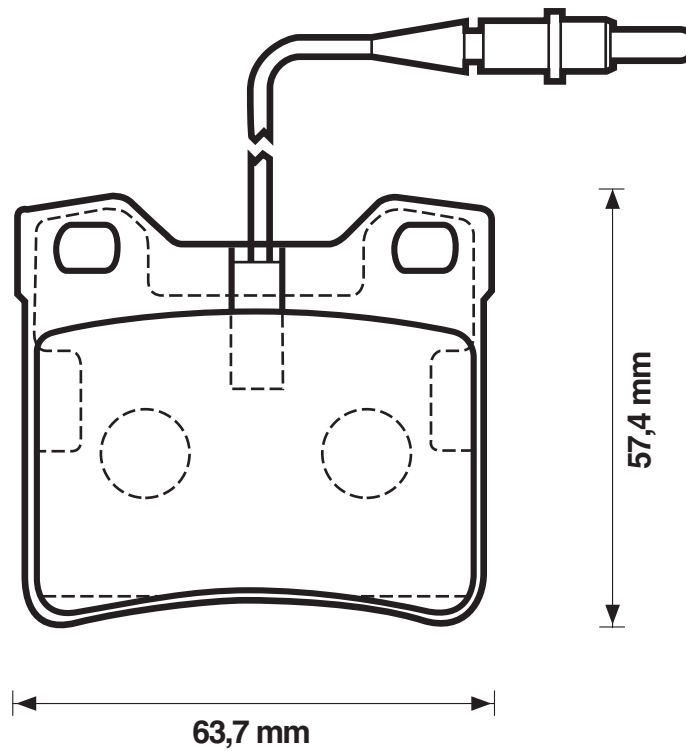
21279

16,9

Ate



MERCEDES





WVA



571846

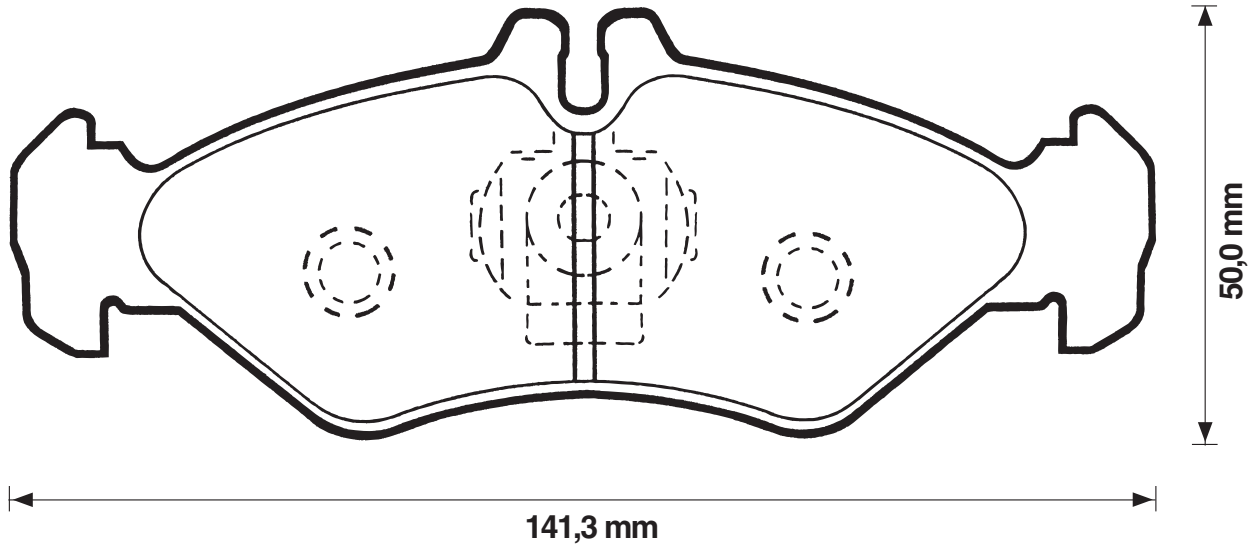
21621

17

Ate



MERCEDES/VOLKSWAGEN



571847

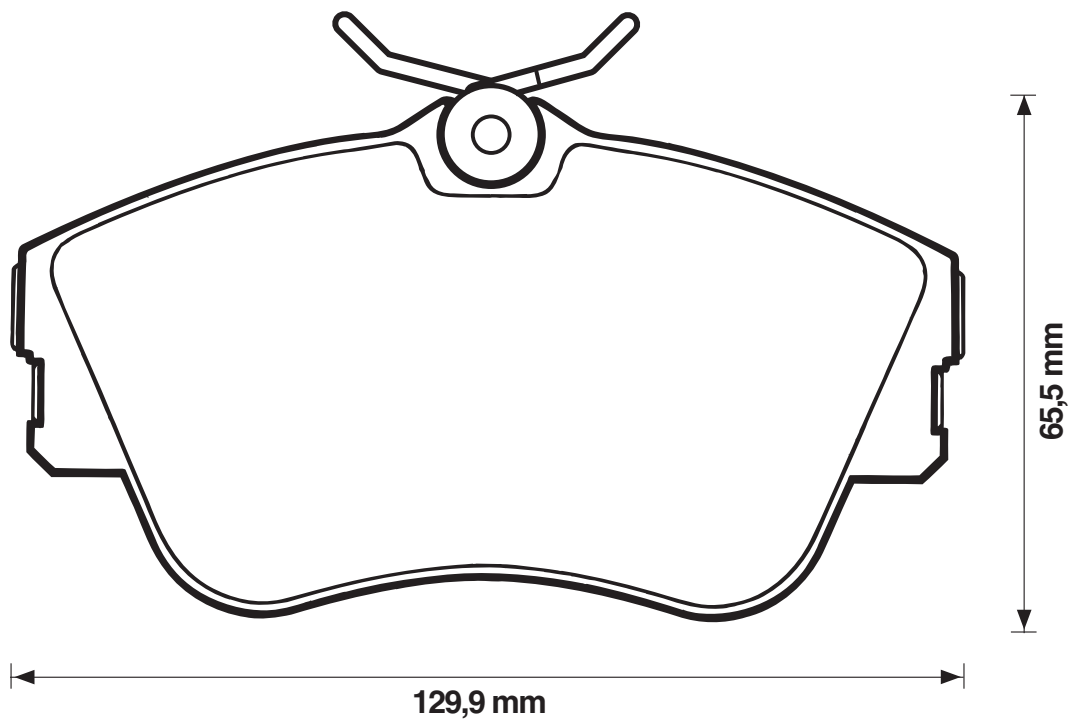
21478

19,2

TRW



VOLKSWAGEN





WVA



571848

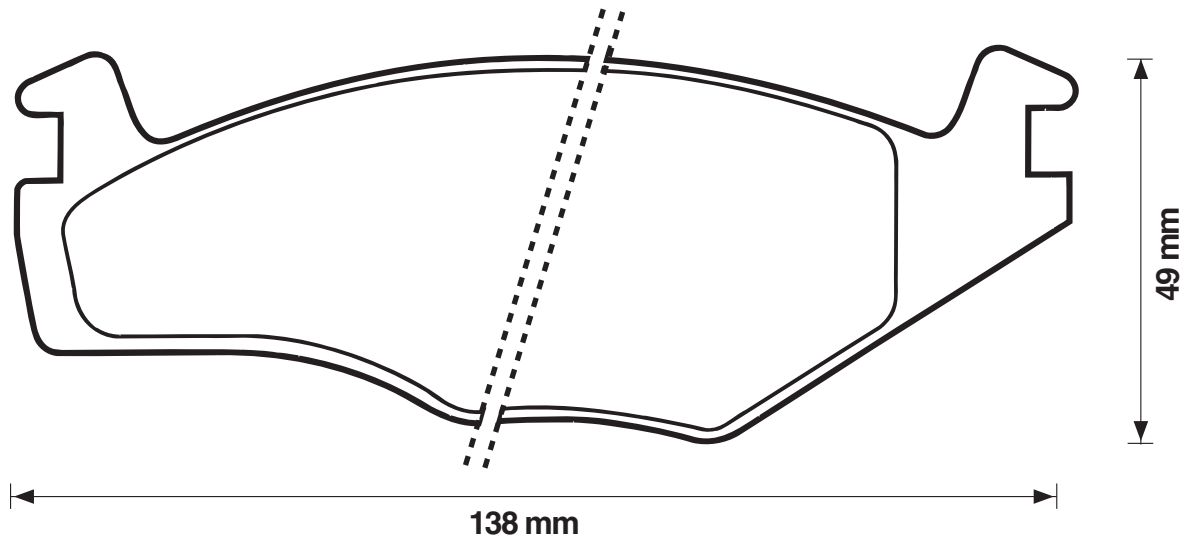
20887

17,3

Ate



SEAT/VOLKSWAGEN



571850

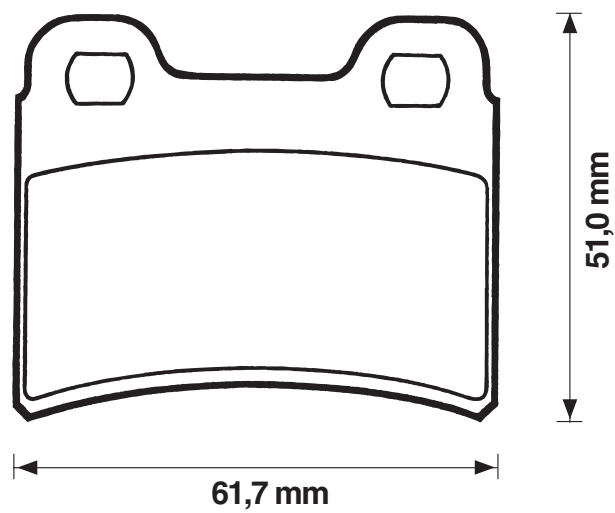
21832

15

Ate



FORD (Europe)/KIA





WVA



571851

21910

19,8

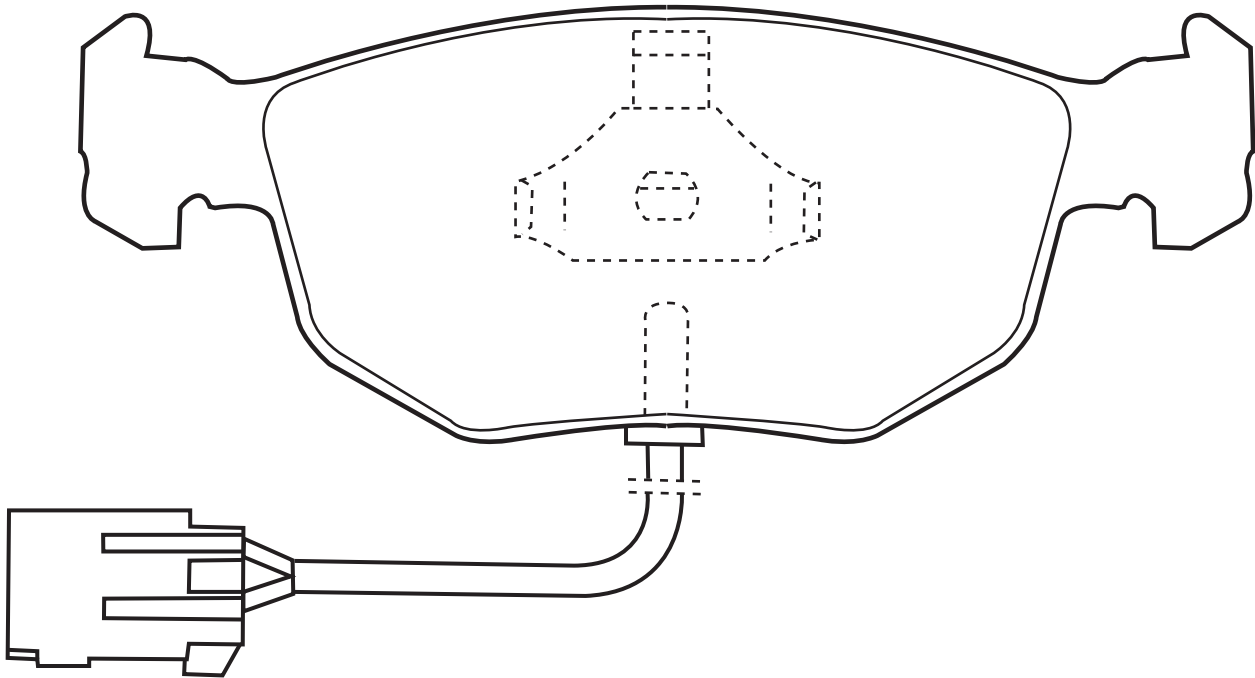
Ate



FORD (Europe)

156,3 mm

58,0 mm



571852

21471

18

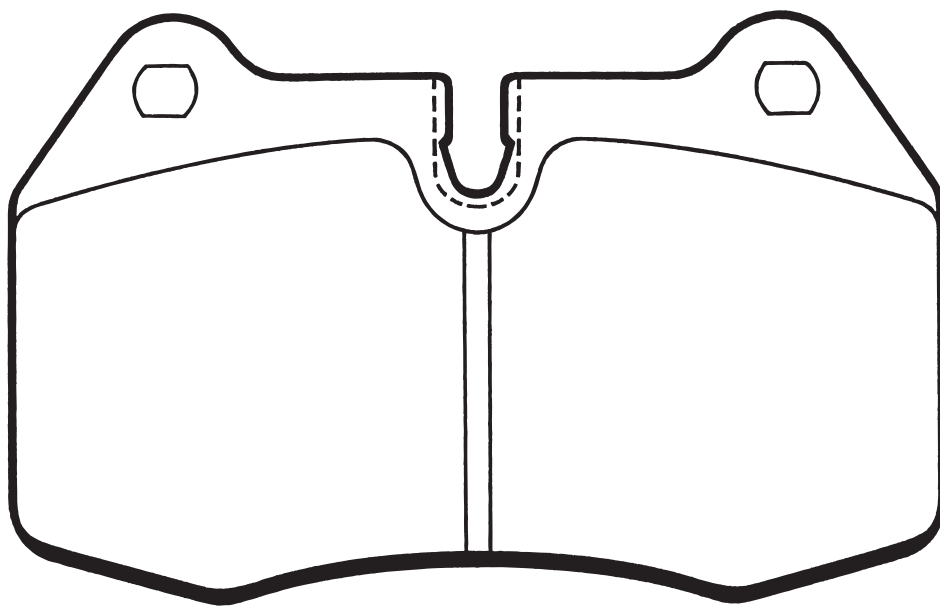
Ate



BMW

73,7 mm

120,0 mm





WVA



571853

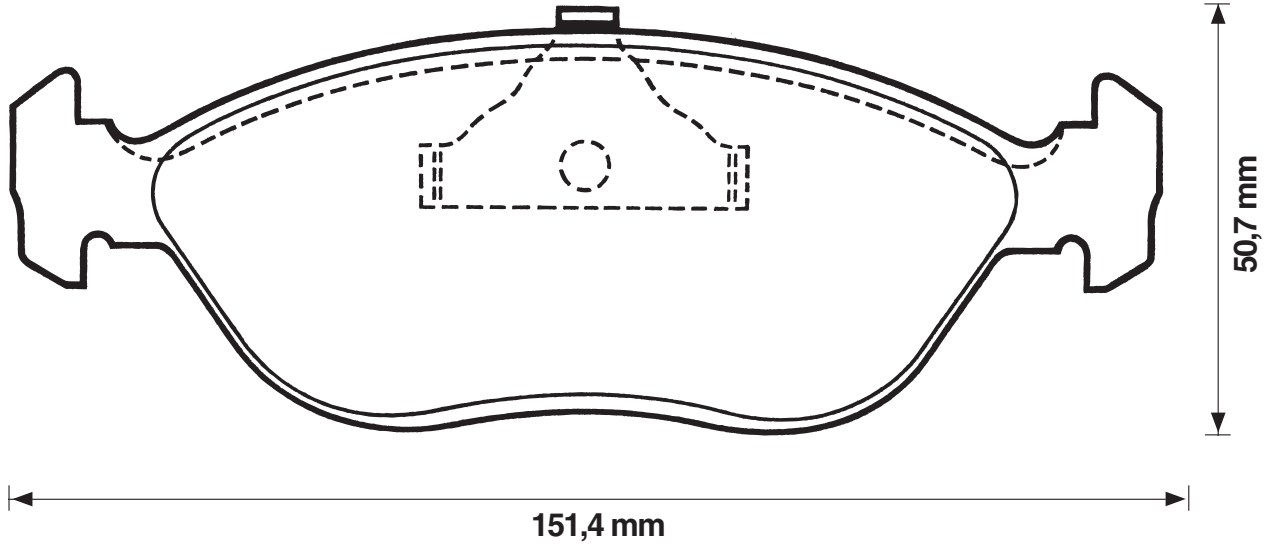
20147

17

Ate



VOLVO



571854

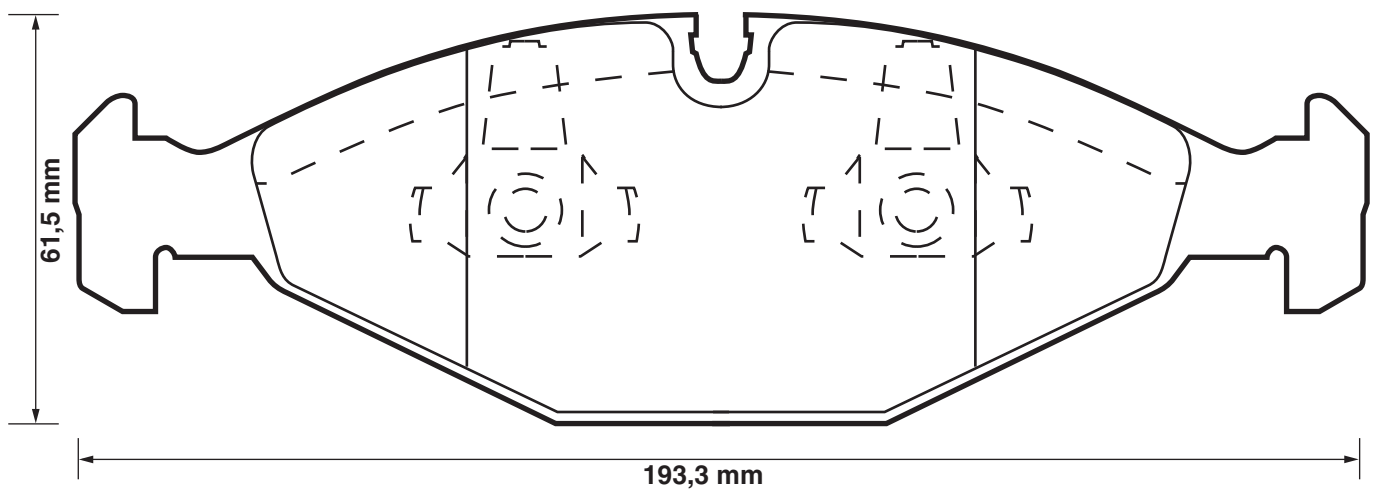
21403

18,8

Ate



JAGUAR





WVA



571855

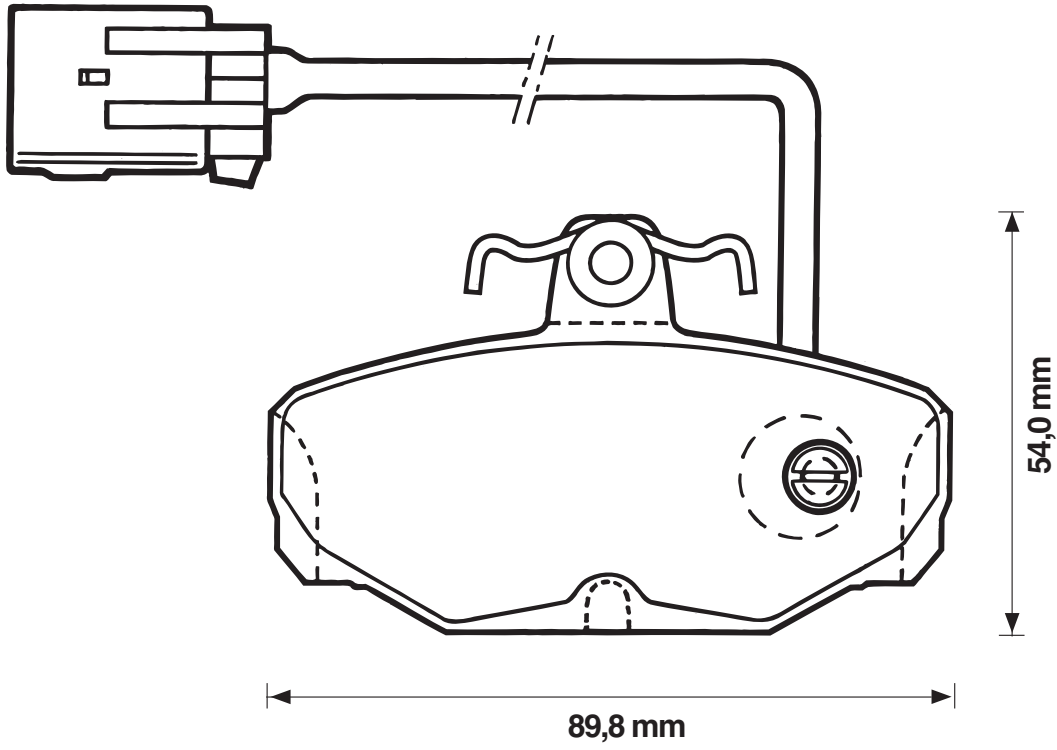
21729

13,7

TRW



FORD (Europe)



571856

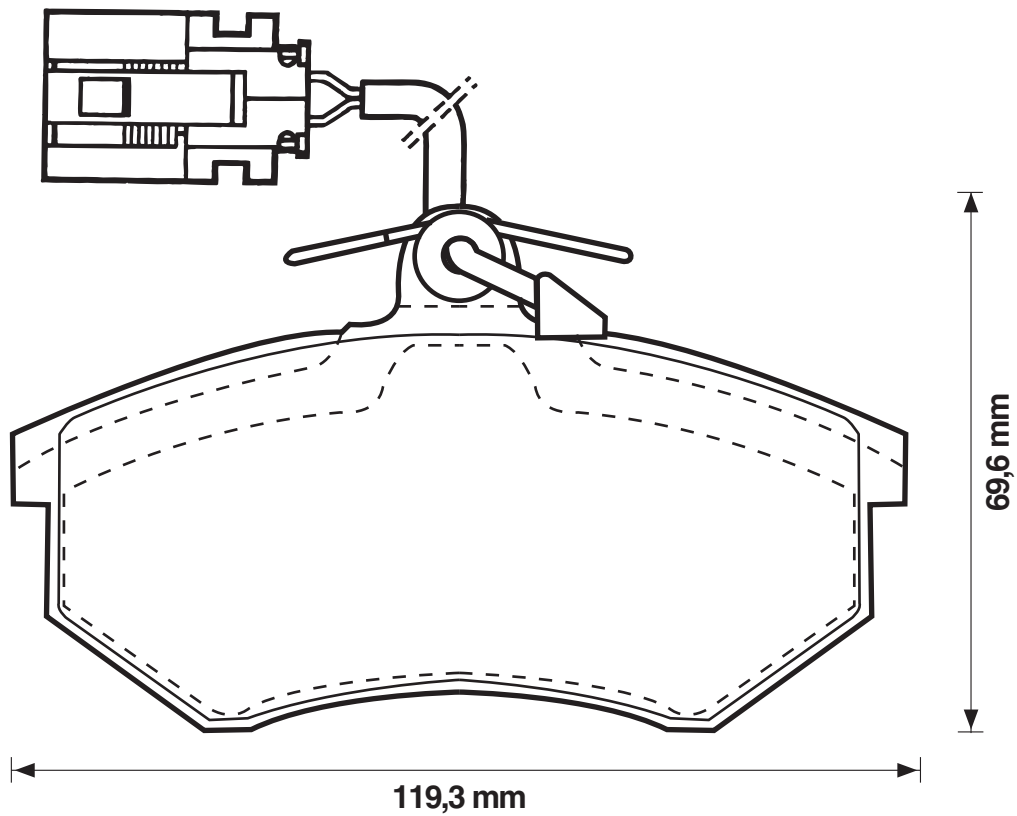
20168

19,6

TRW



AUDI/VOLKSWAGEN





WVA



571860

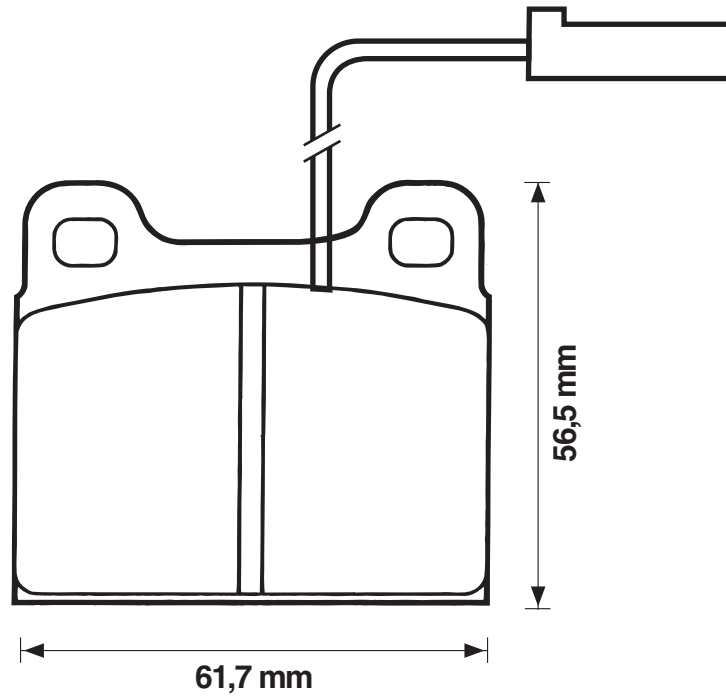
20322

15

Ate



ALFA ROMEO



571861

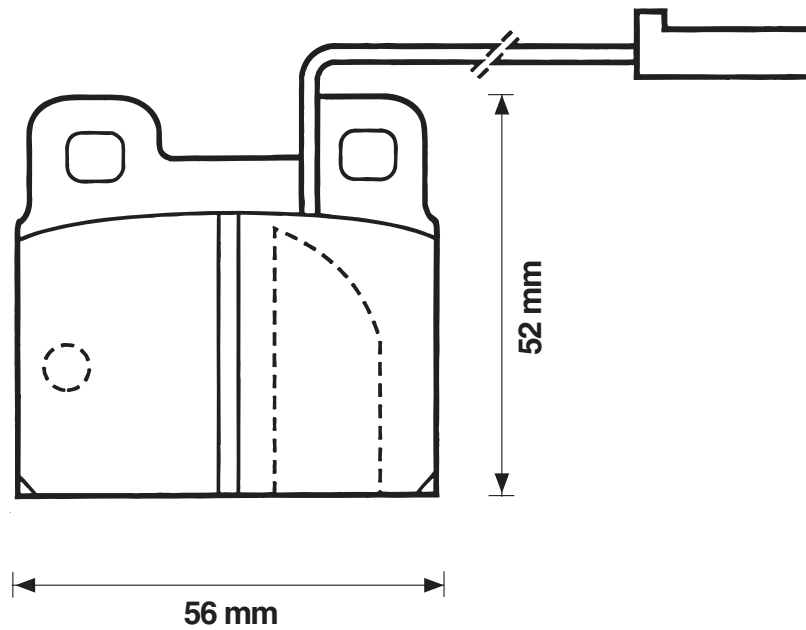
20387

15

Ate



ALFA ROMEO





WVA



571864

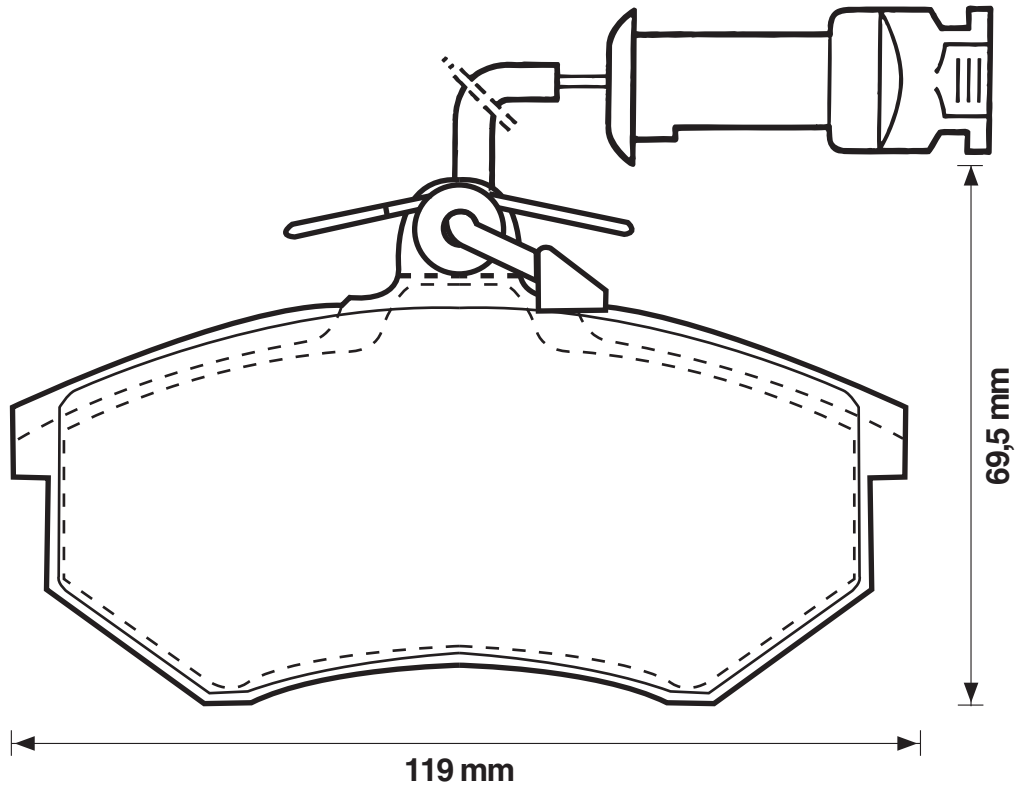
20168

16,2

TRW



AUDI



571865

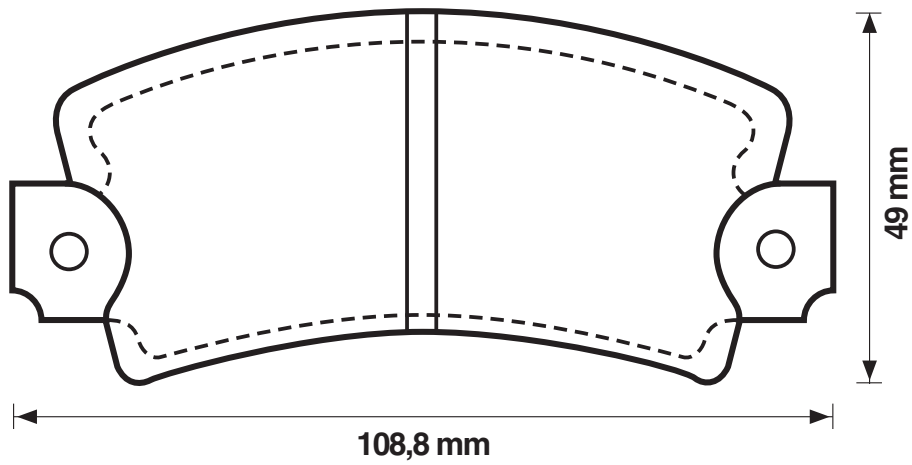
20139

14

Bdx



ARO





WVA



571869

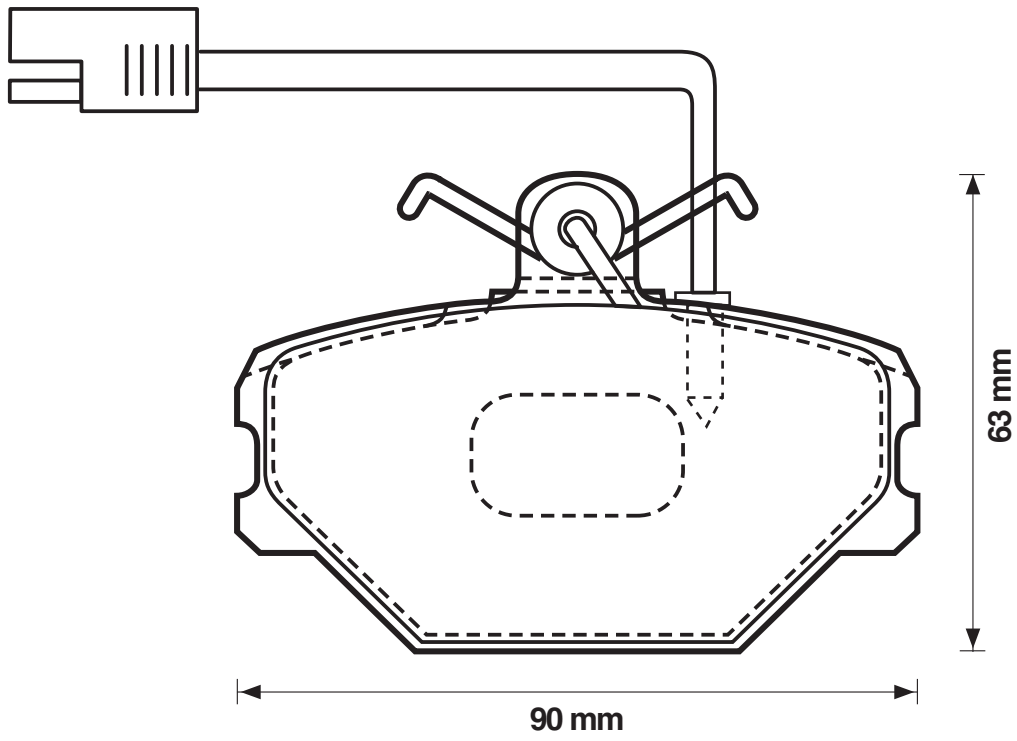
21100

16,8

TRW



YUGO



571871

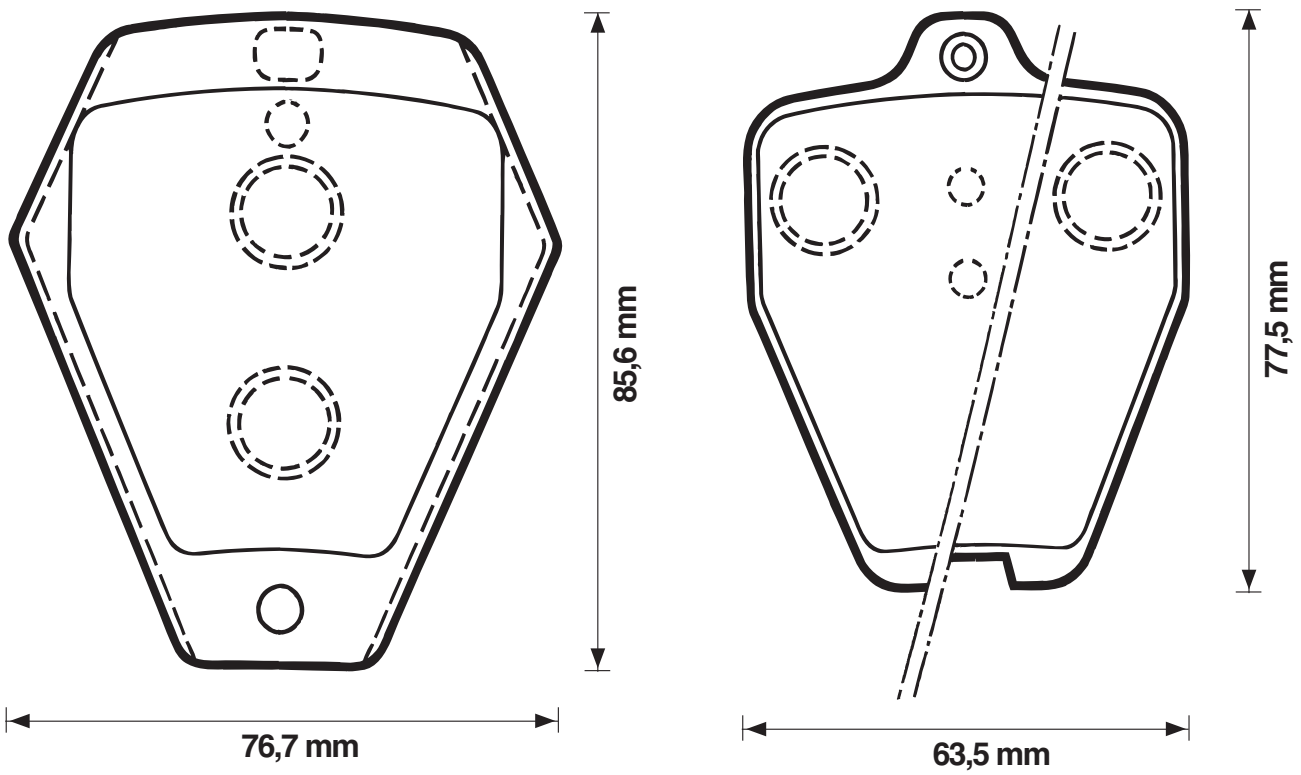
21452

18,7

TRW



AUDI





WVA



571872

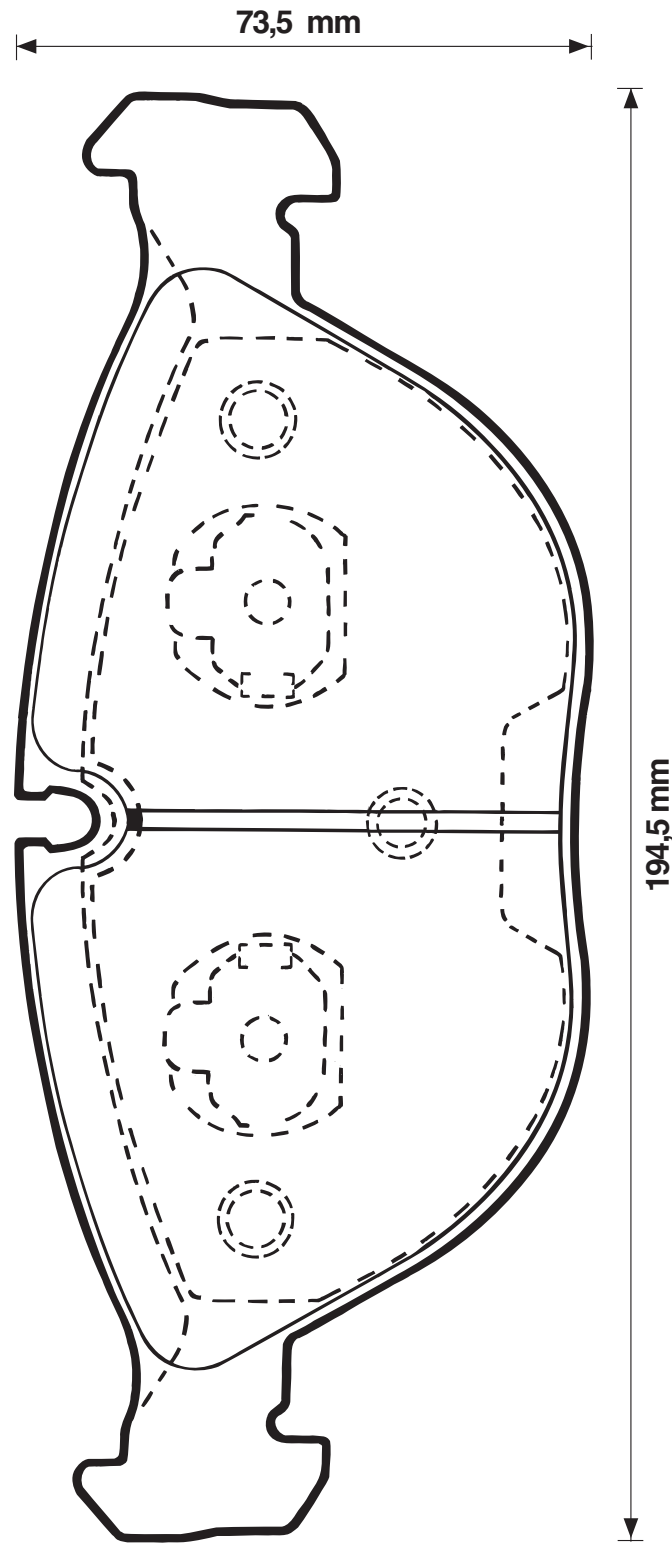
21485

20,8

Ate



AUDI/BMW/CHRYSLER (USA)/MERCEDES/VOLKSWAGEN





WVA



571873

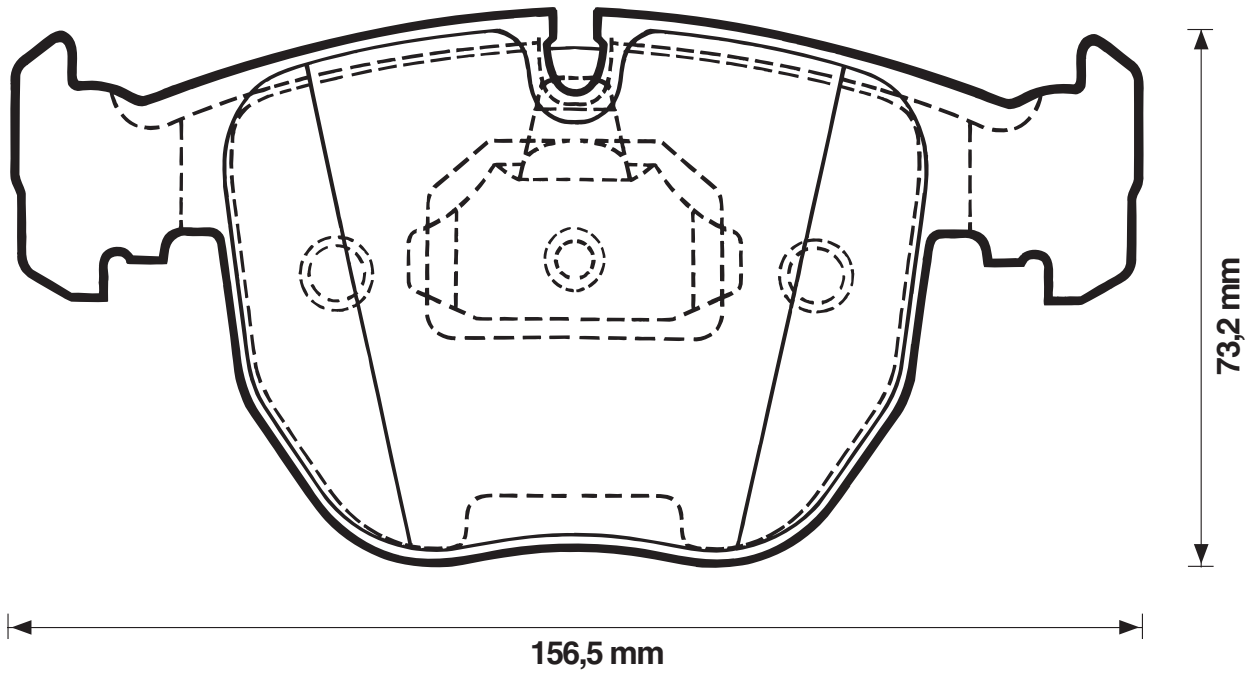
21642

19,3

Ate



BMW



571875

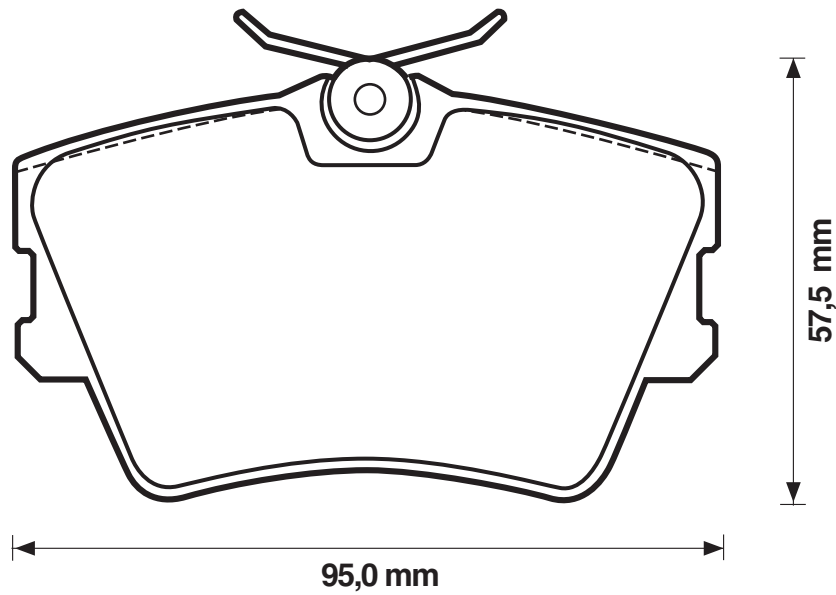
21882

17,3

TRW



VOLKSWAGEN





WVA



571876

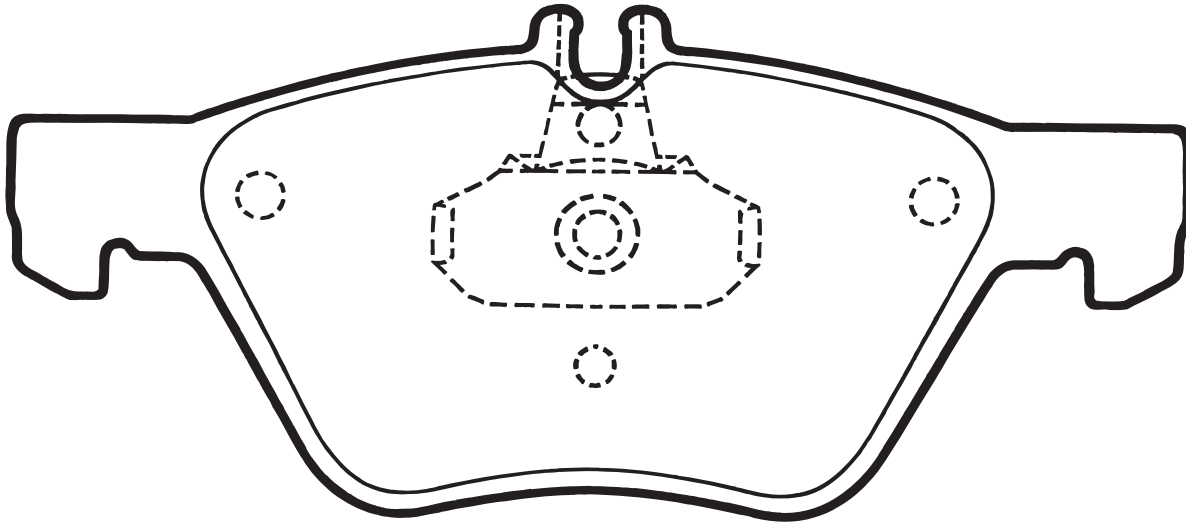
21794

20,3

Ate



CHRYSLER (USA)/MERCEDES



69,5 mm

157 mm

571877

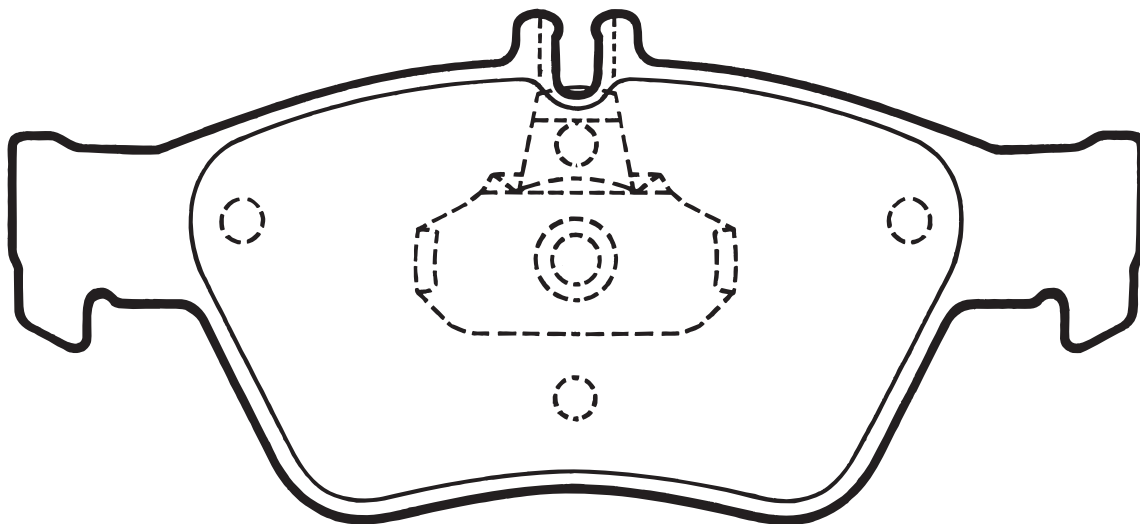
21795

19,8

Ate



MERCEDES



66,2 mm

151,5 mm



WVA



571879

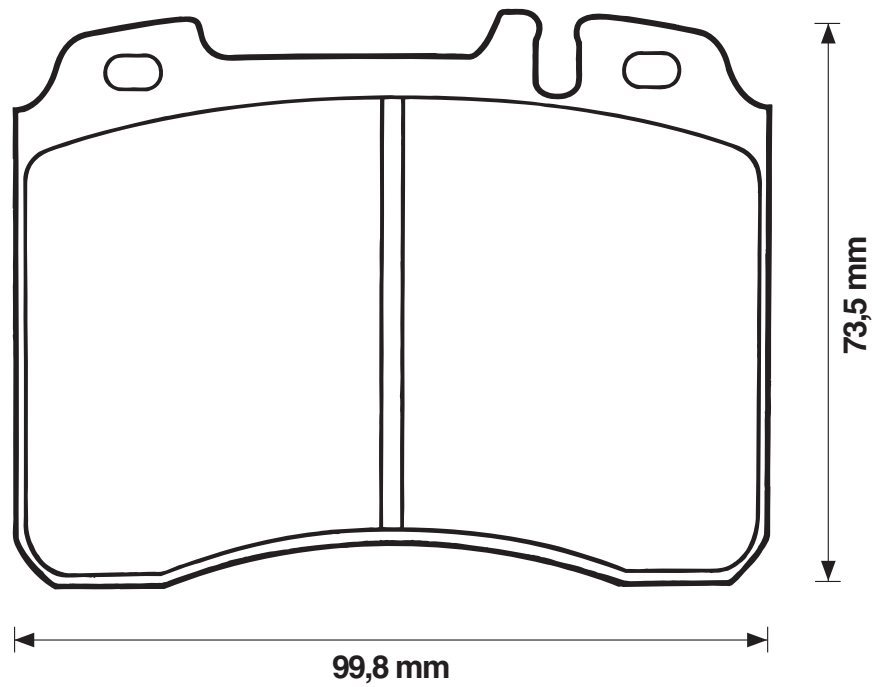
21153

16

Ate



MERCEDES





WVA



571880

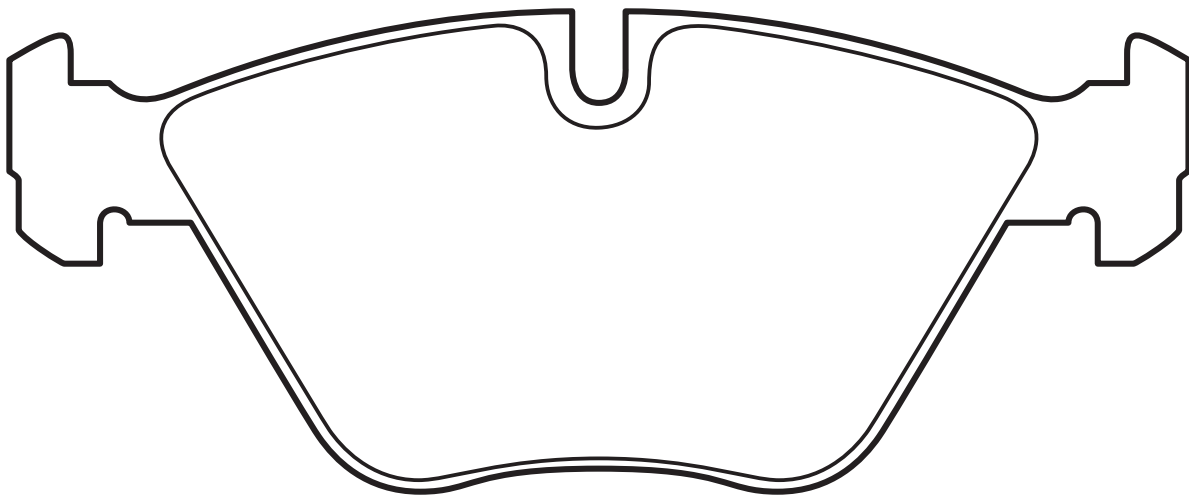
21677

20,3

Ate

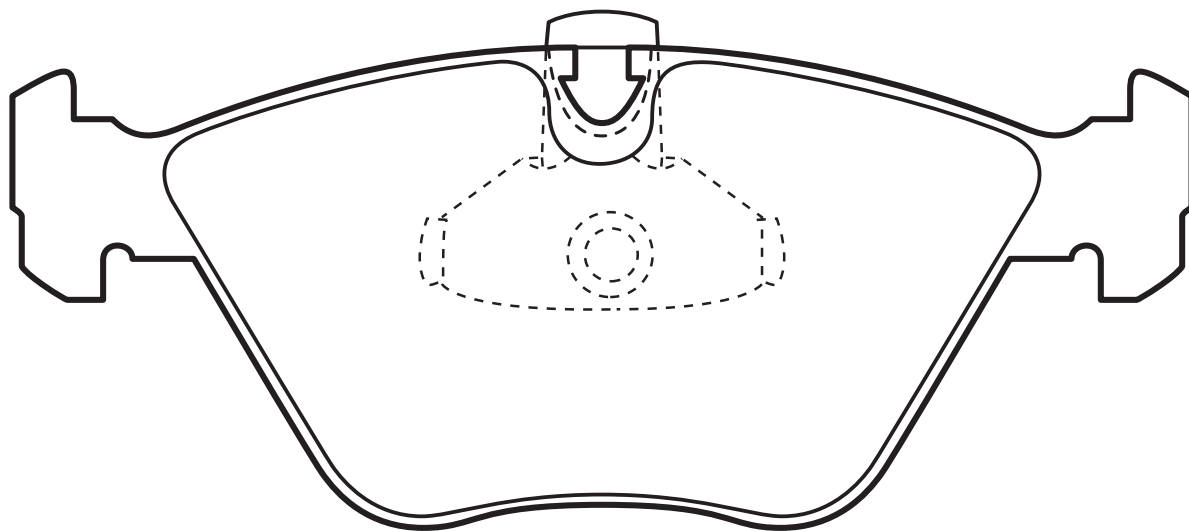


BMW



155,1 mm

64,2 mm



156,3 mm

64,2 mm



WVA



571882

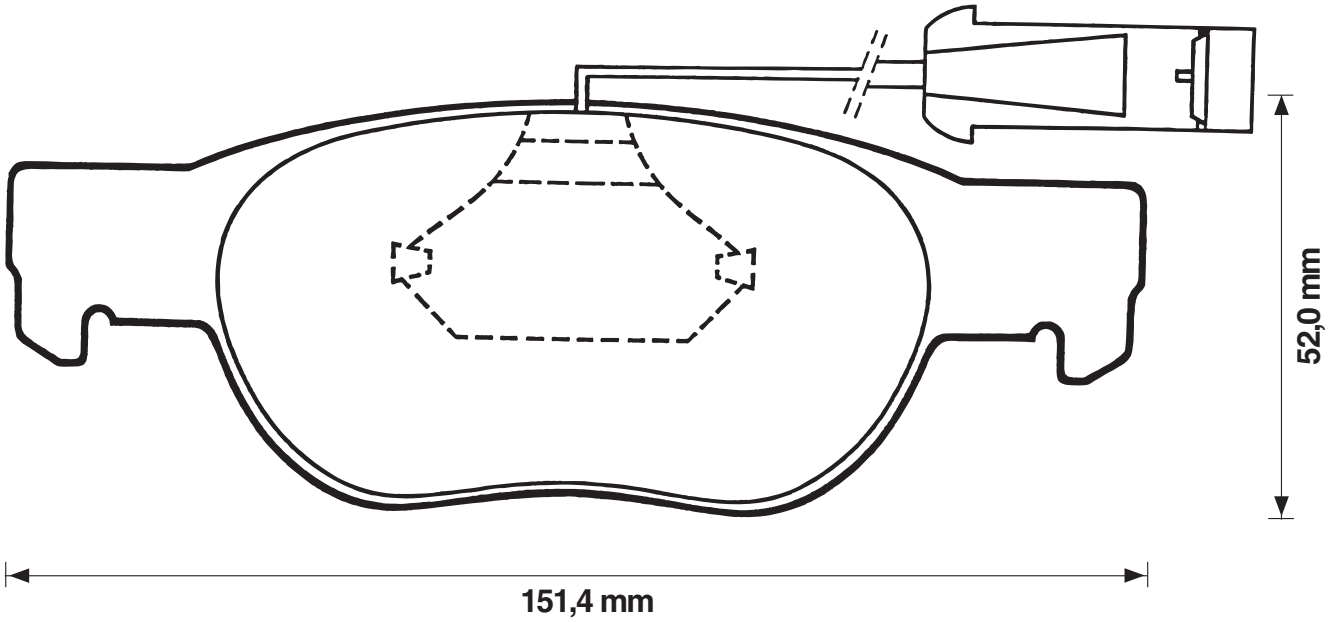
21930

17,9

Ate



FIAT/LANCIA



571883

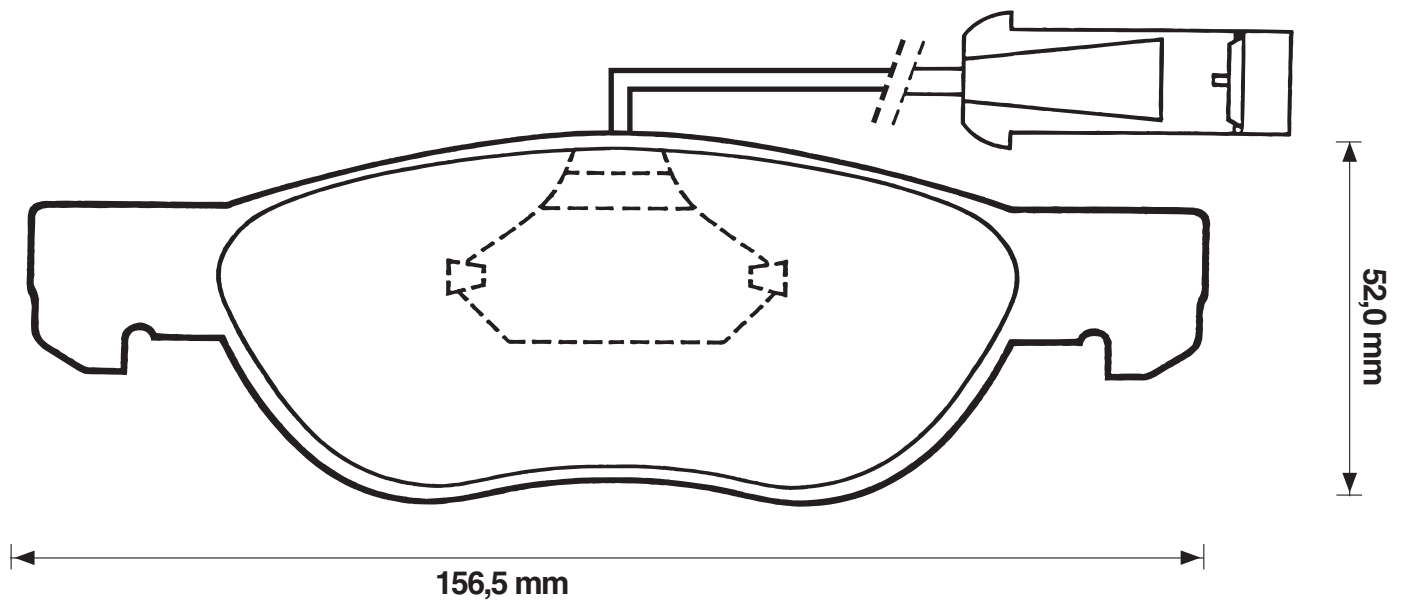
21927

17,7

Ate



ALFA ROMEO/FIAT/LANCIA





WVA



571884

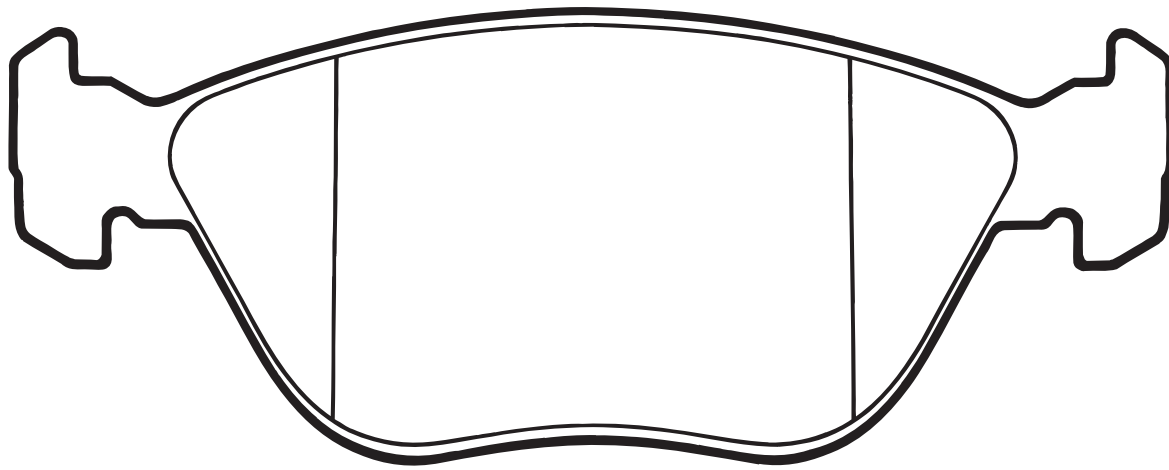
21636

19,3

Ate

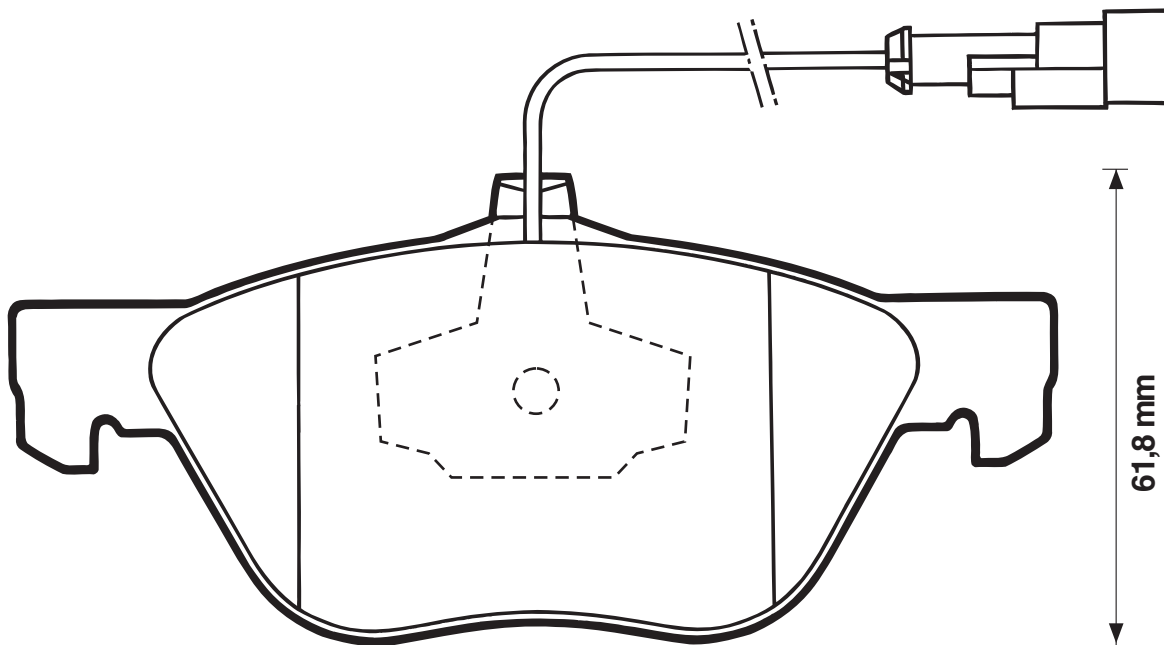


ALFA ROMEO/FIAT/LANCIA



59,1 mm

156,3 mm



61,8 mm

155,1 mm



WVA



571887

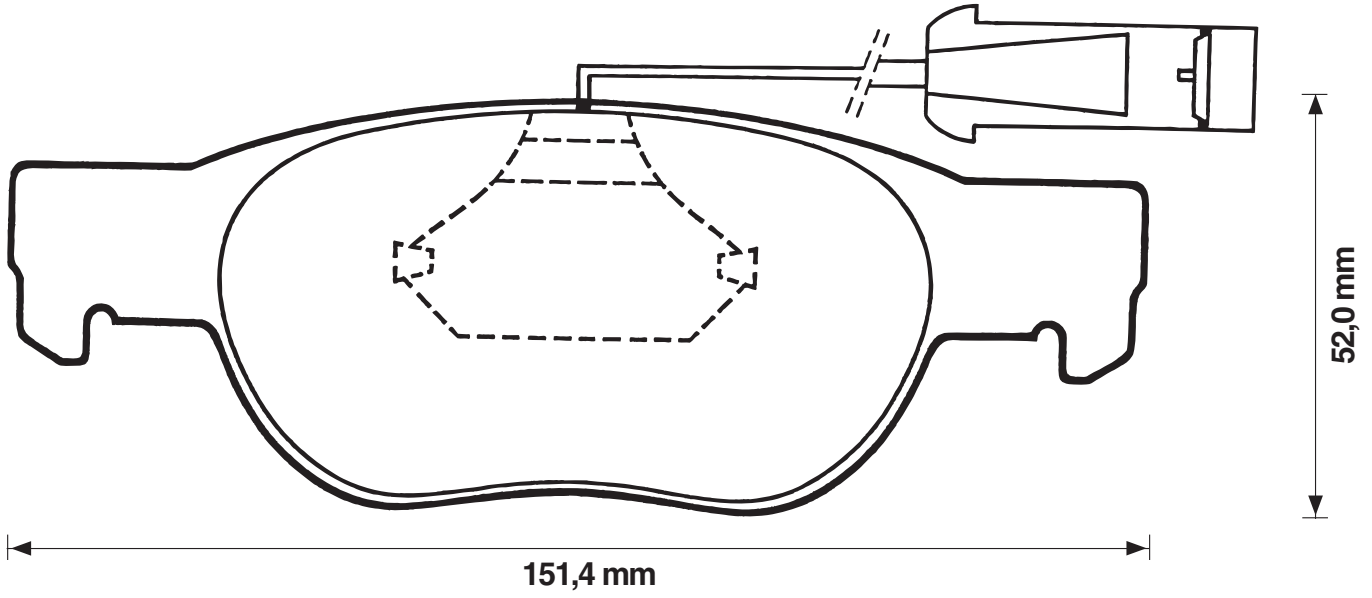
21930

17,7

Ate



ALFA ROMEO



571888

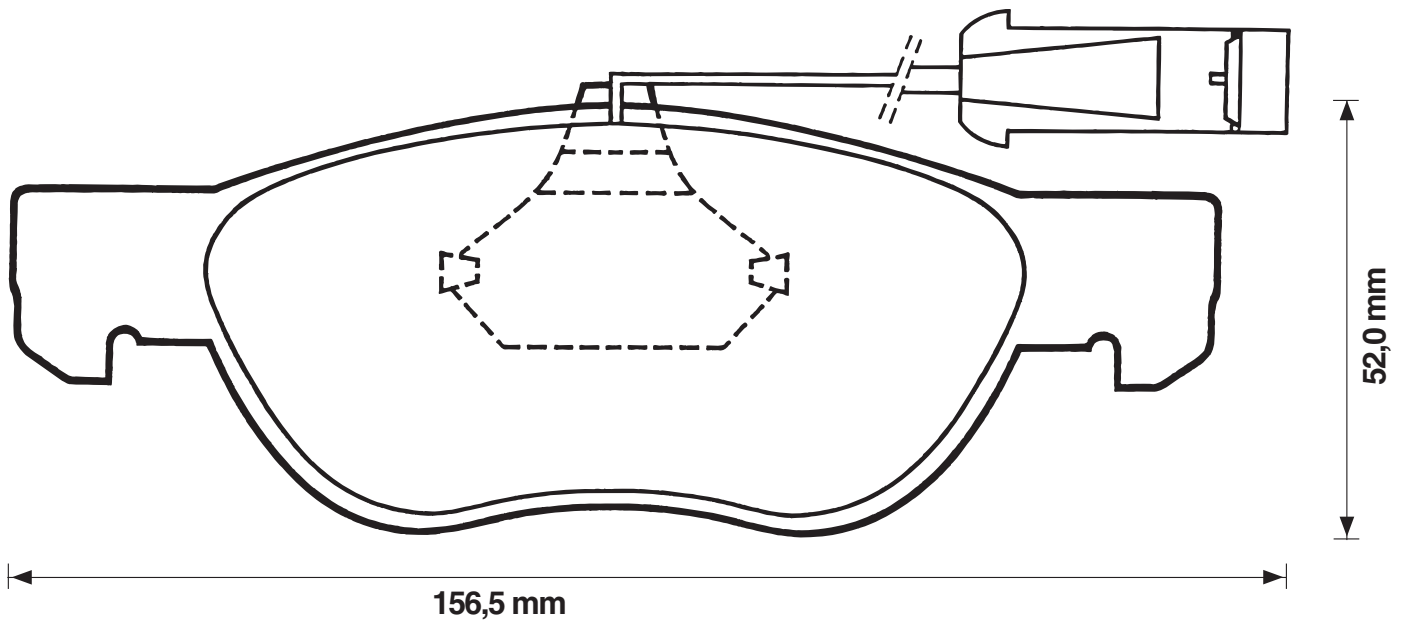
21927

17,7

Ate



ALFA ROMEO





WVA



571889

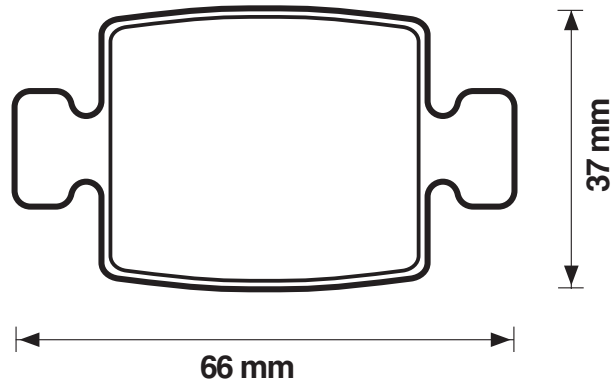
20394

9,4

Cit



CITROËN



571891

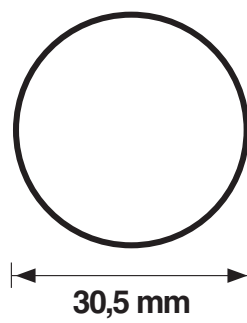
20285

7

Cit



CITROËN





WVA



571892

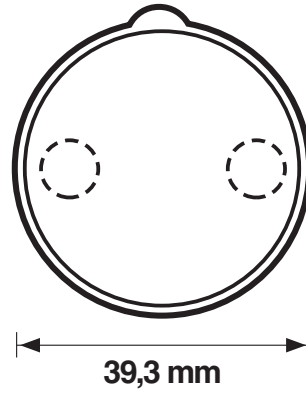
20371

7,5

Cit



CITROËN



571893

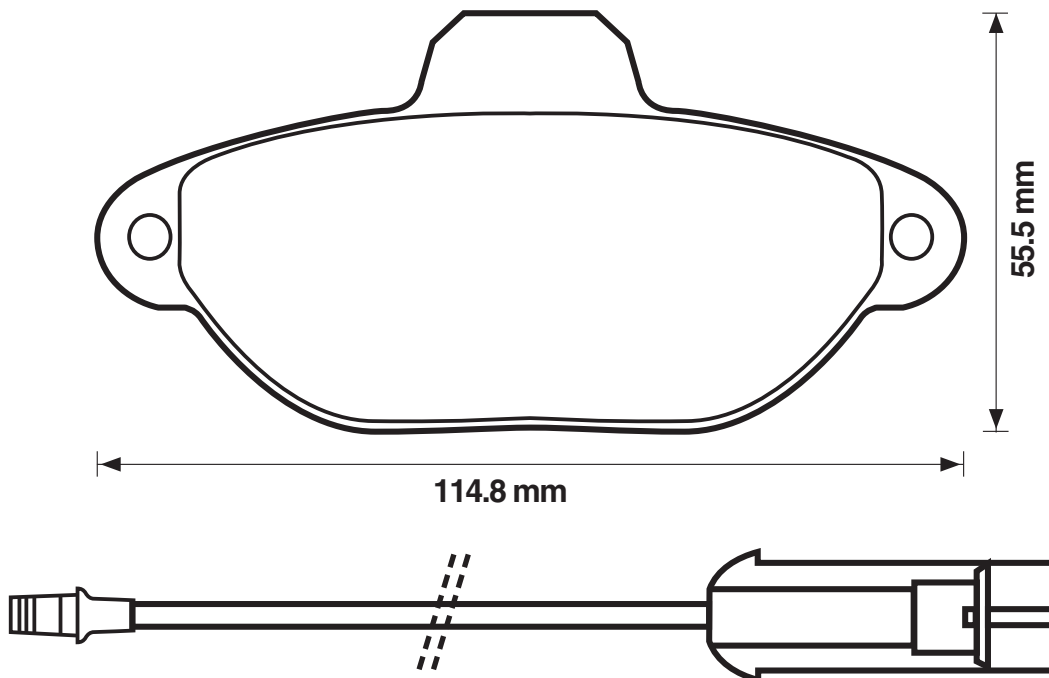
21365

17

Bdx



LANCIA





WVA



571894

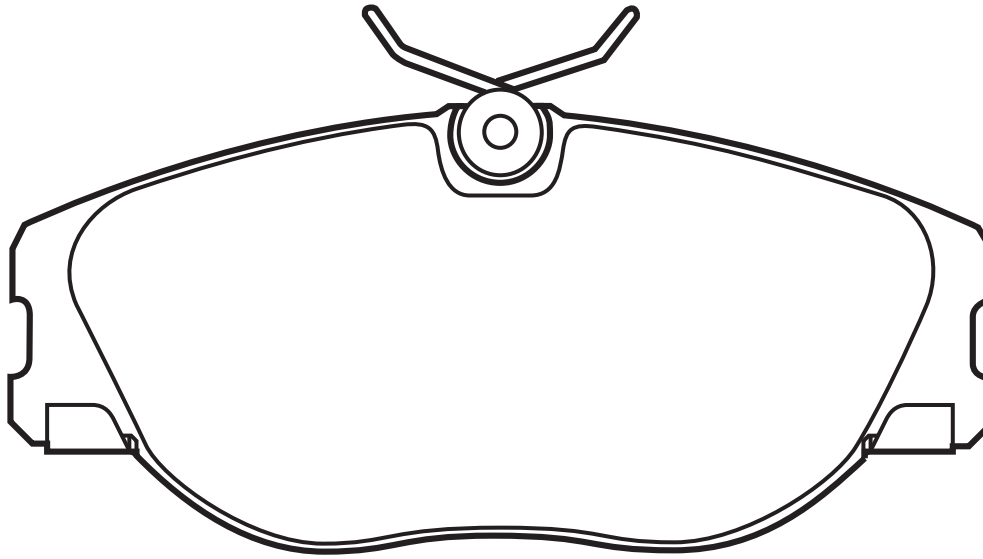
21147

19,3

TRW

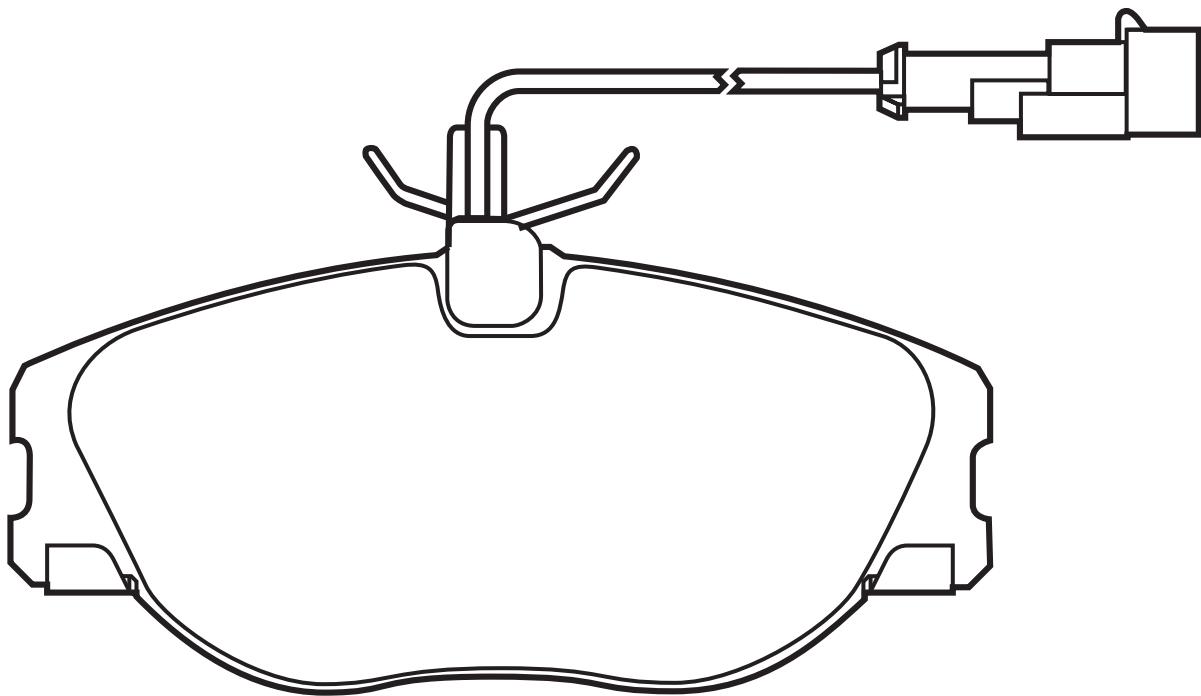


ALFA ROMEO/FIAT/LANCIA



58,7 mm

130mm



200 mm



WVA



571895

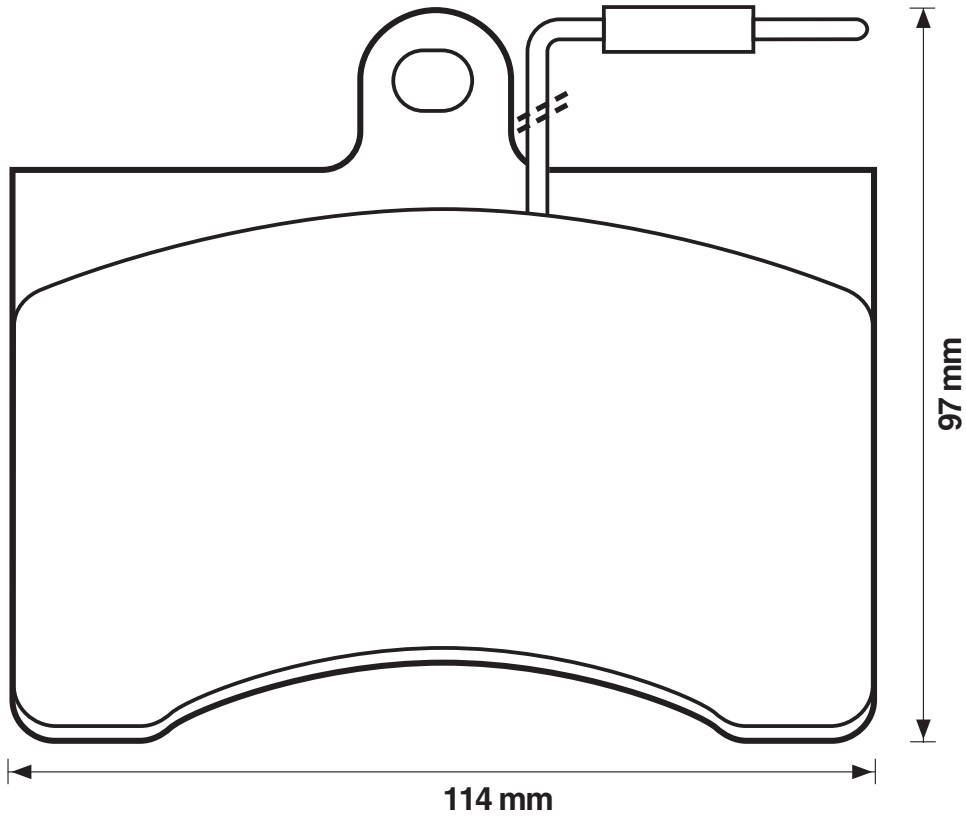
20655

19,5

Cit



CITROËN



571896

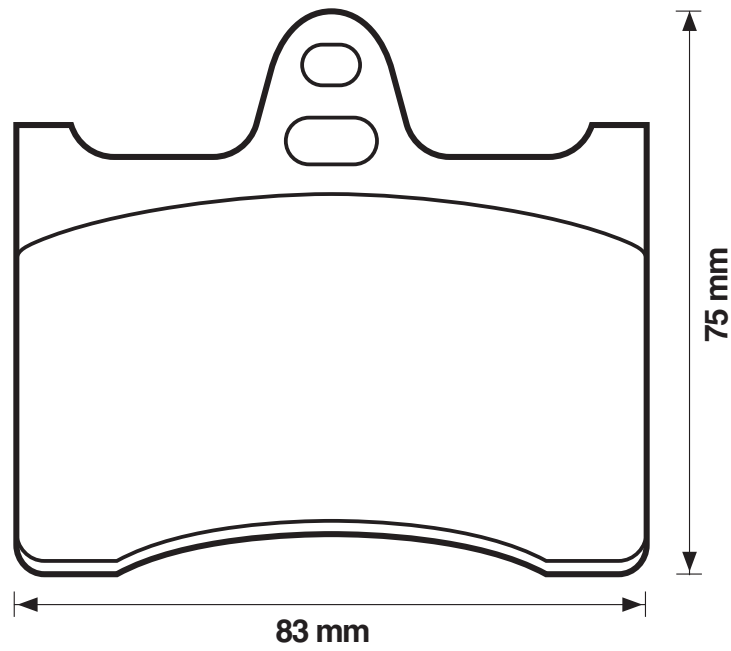
20389

16

Cit



CITROËN





WVA



571897

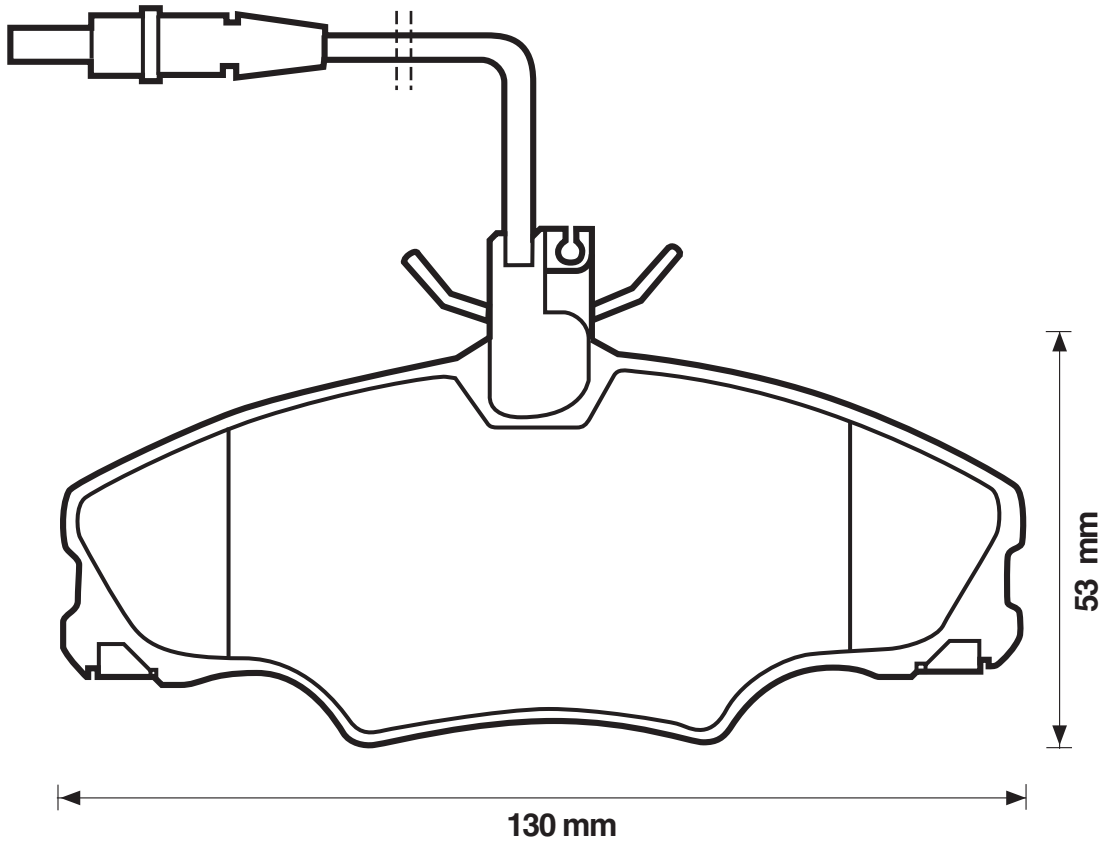
21724

18,7

TRW



PEUGEOT



571898

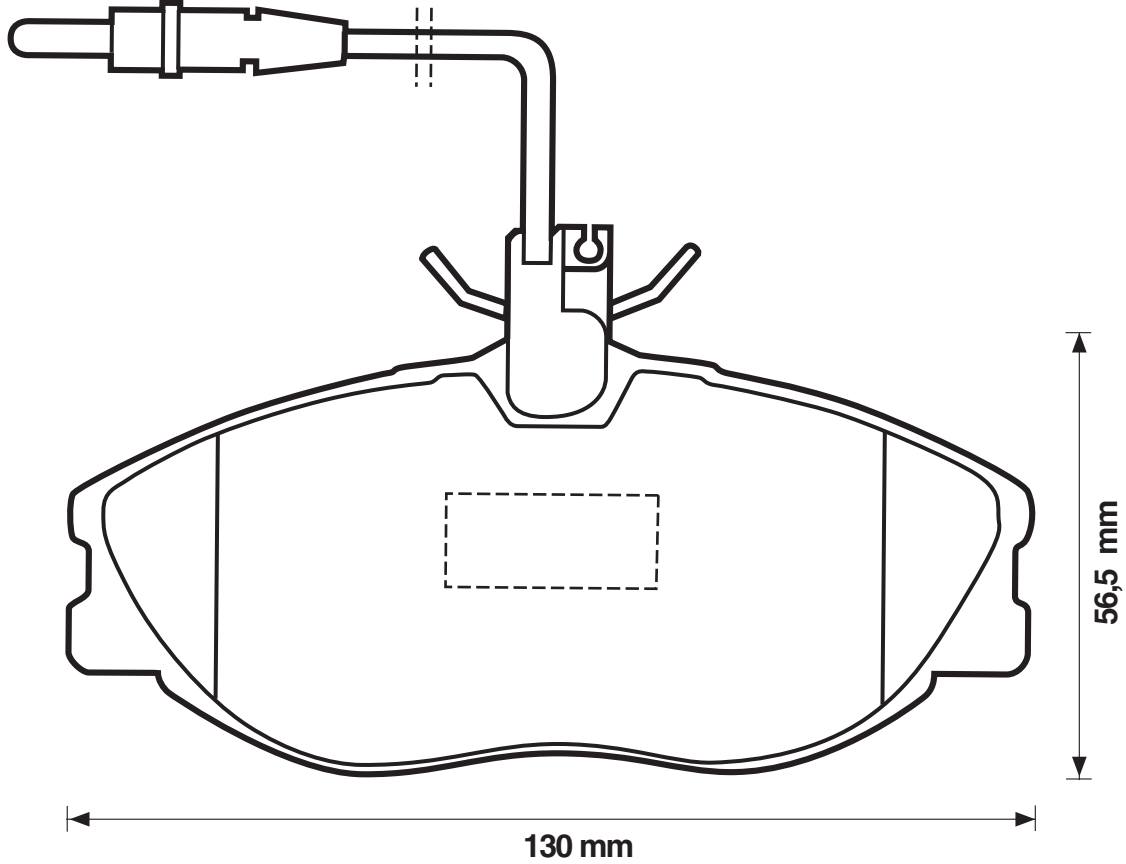
21674

18,5

TRW



CITROËN/PEUGEOT





WVA



571899

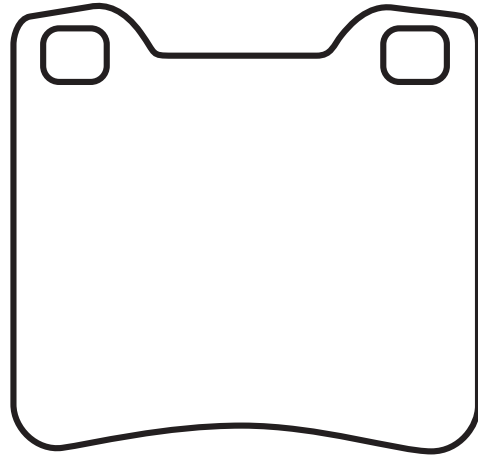
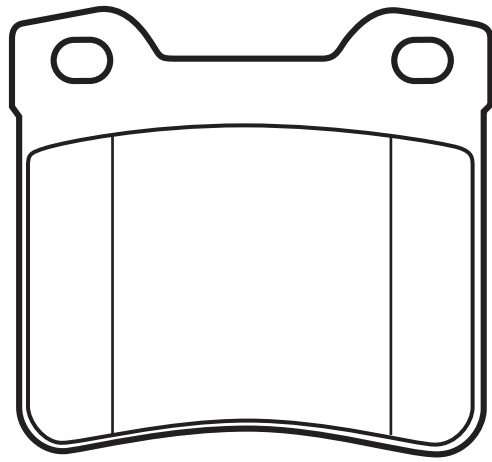
21279

16,5

Ate



PEUGEOT



64 mm

571900

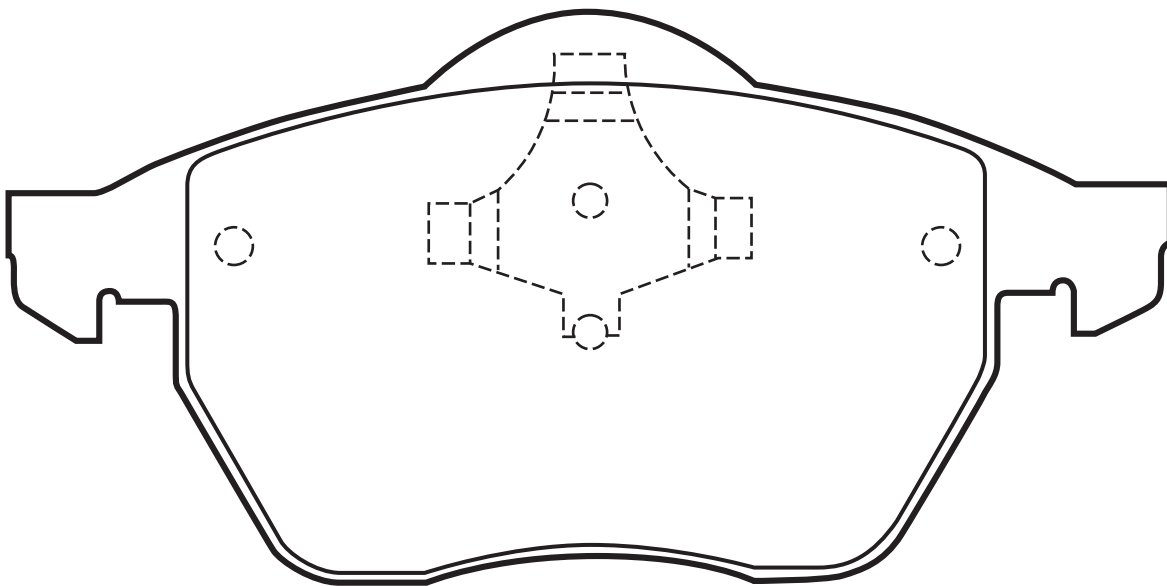
21624

19,7

Ate



AUDI/FORD (Europe)/SEAT/VOLKSWAGEN



74 mm



156,4 mm



WVA



571902

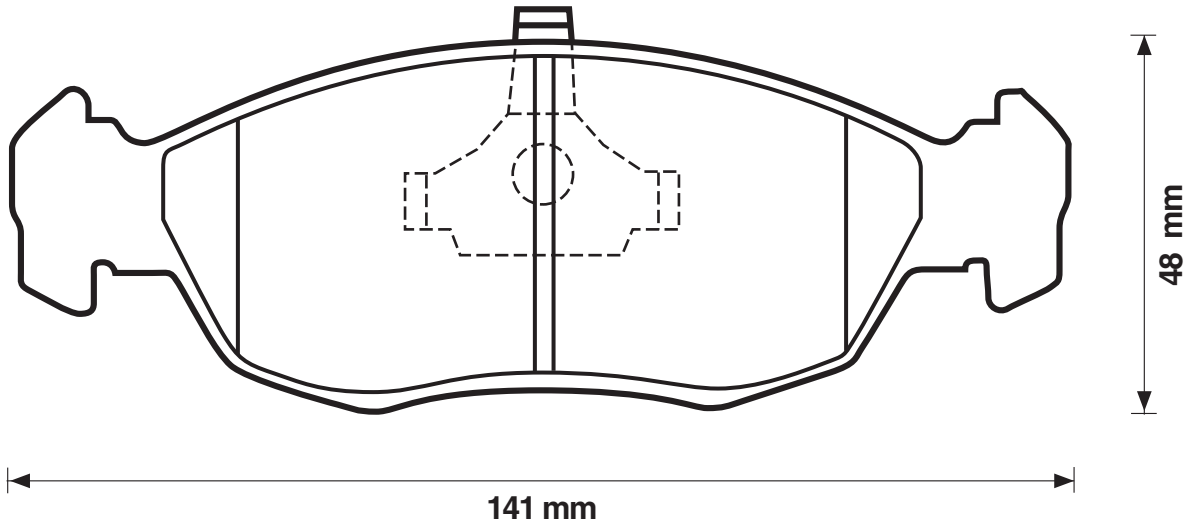
21430

17

Ate



CITROËN/PEUGEOT



571903

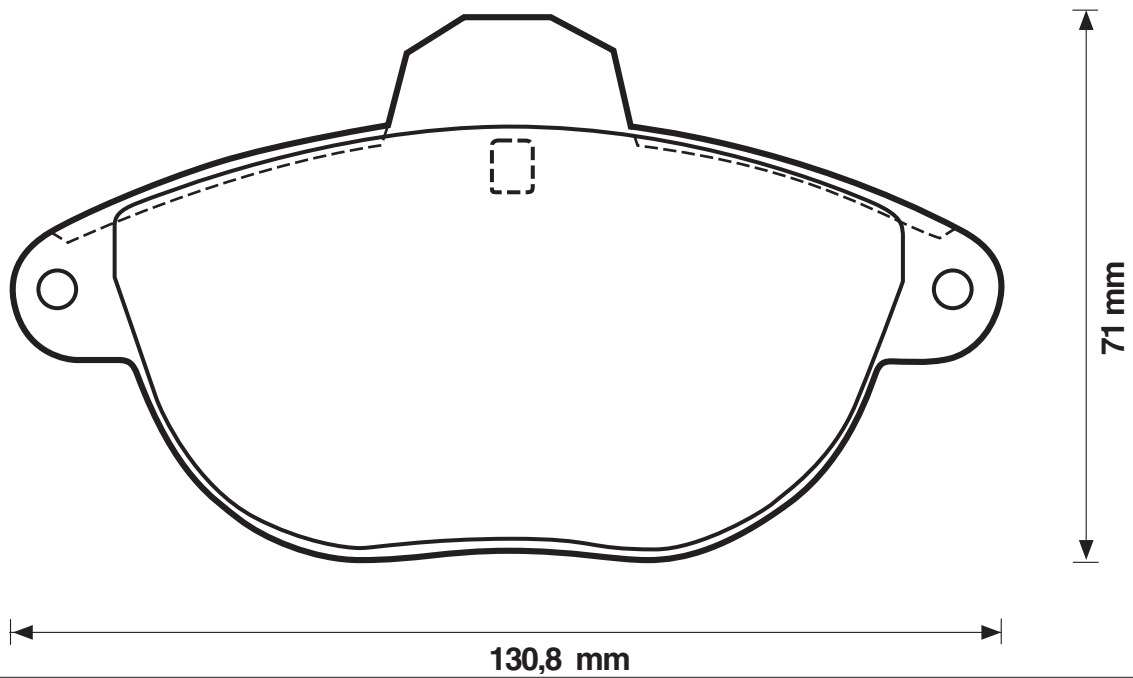
23129

17

Bdx



CITROËN





WVA



571904

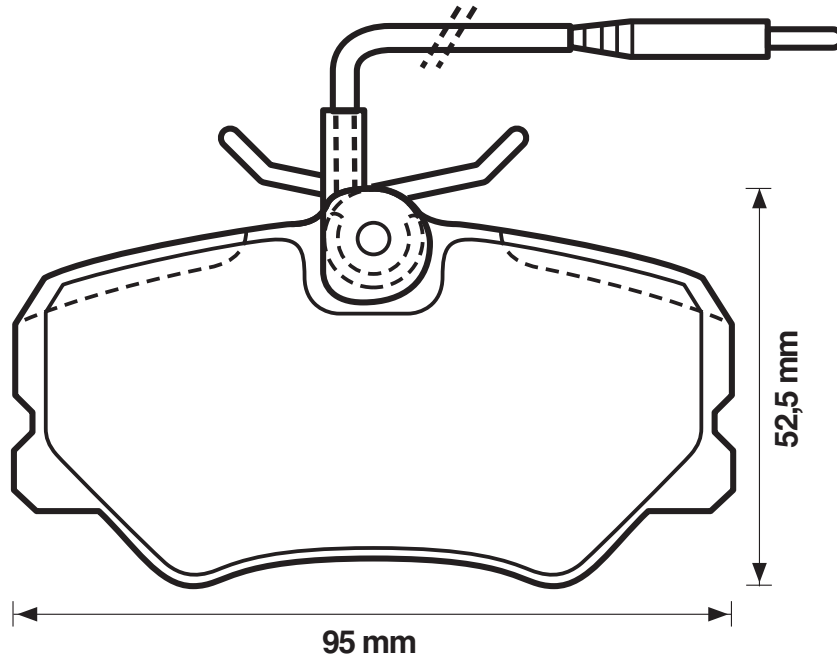
21209

19

TRW



CITROËN



571906

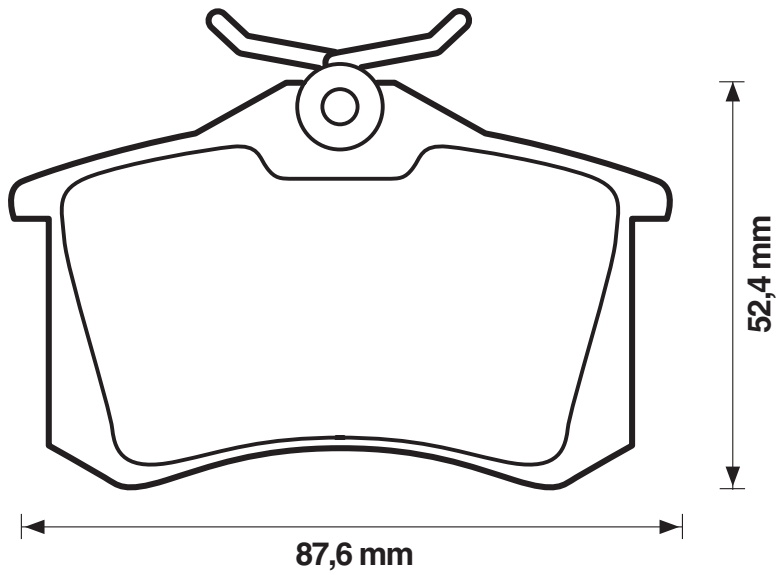
20961

17,3

TRW



AUDI/FORD (Europe)/SEAT/SKODA/VOLKSWAGEN





WVA



571907

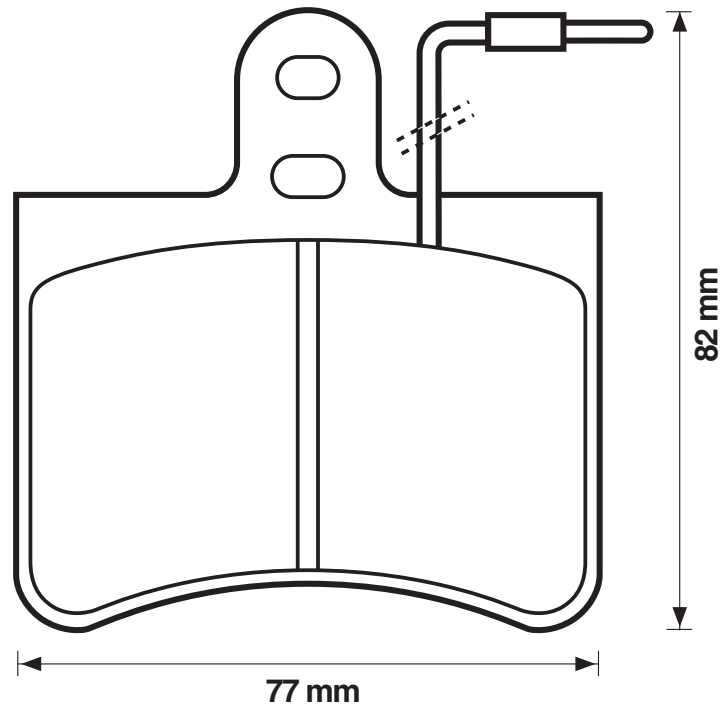
20288

16

Cit



CITROËN



571908

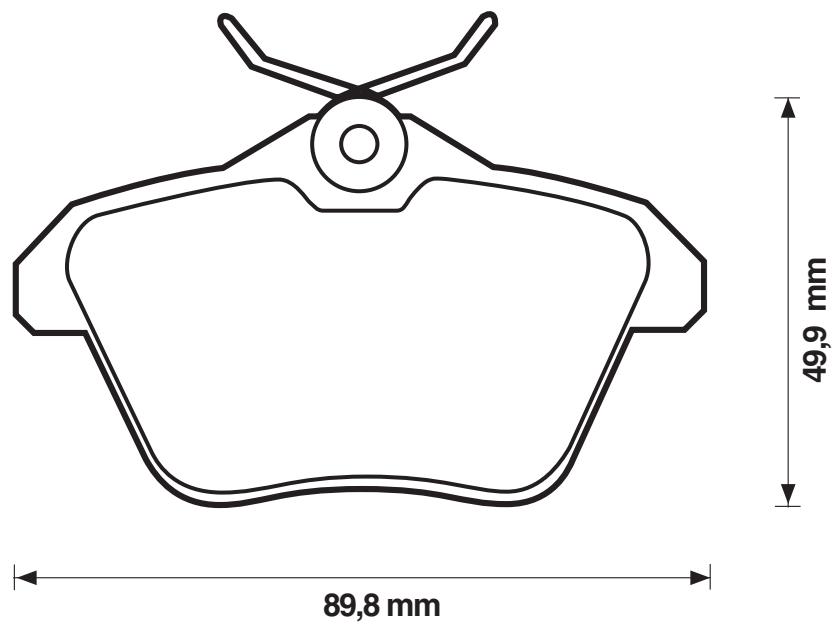
21606

16,6

TRW



ALFA ROMEO/LANCIA





WVA



571910

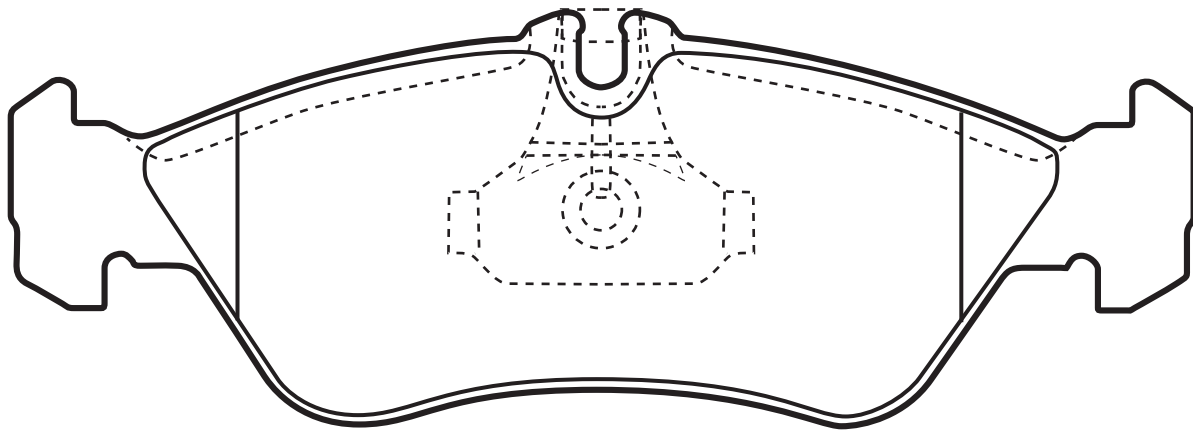
21592

18,5

Ate



MERCEDES/VOLKSWAGEN



54,8 mm

156,3 mm

571911

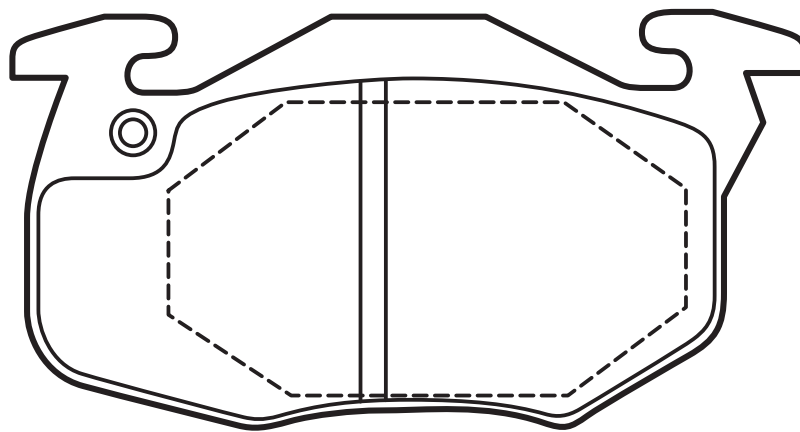
21061

18

Bdx



CITROËN/PEUGEOT



55 mm

105 mm



WVA



571912

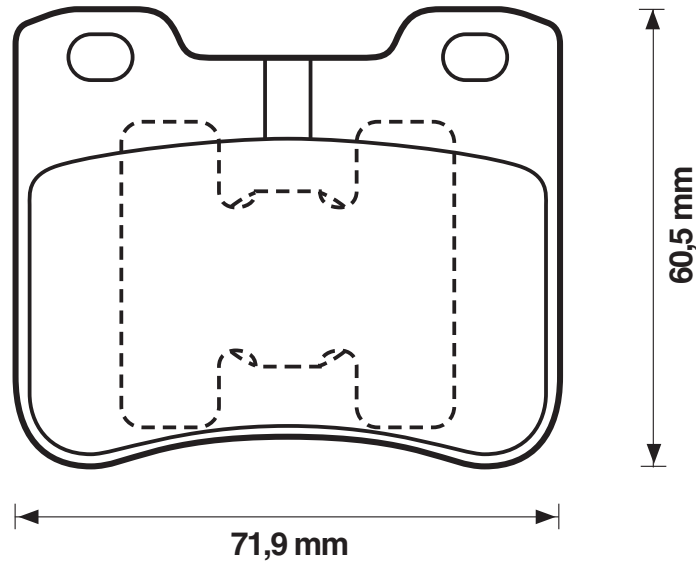
21145

17

Ate



CITROËN/PEUGEOT



571913

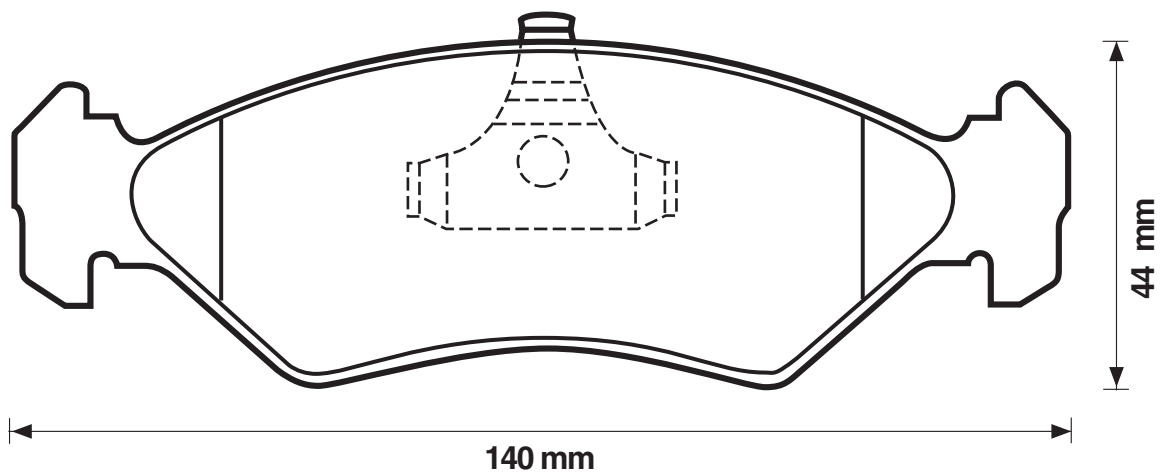
21203

17,8

Ate



FORD (Europe)/MAZDA





WVA



571914

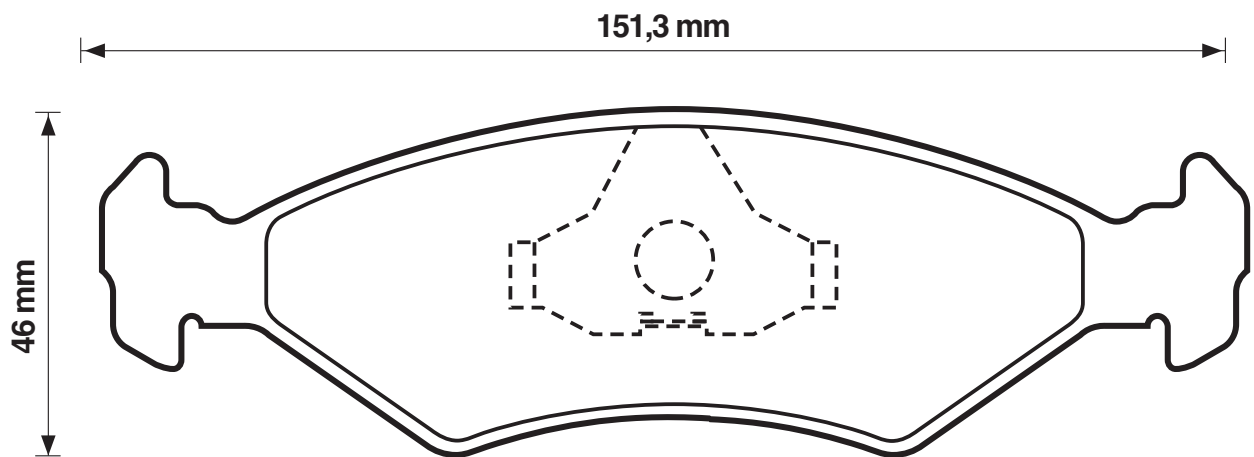
20753

18,3

Ate



FORD (Europe)/MAZDA





WVA



571915

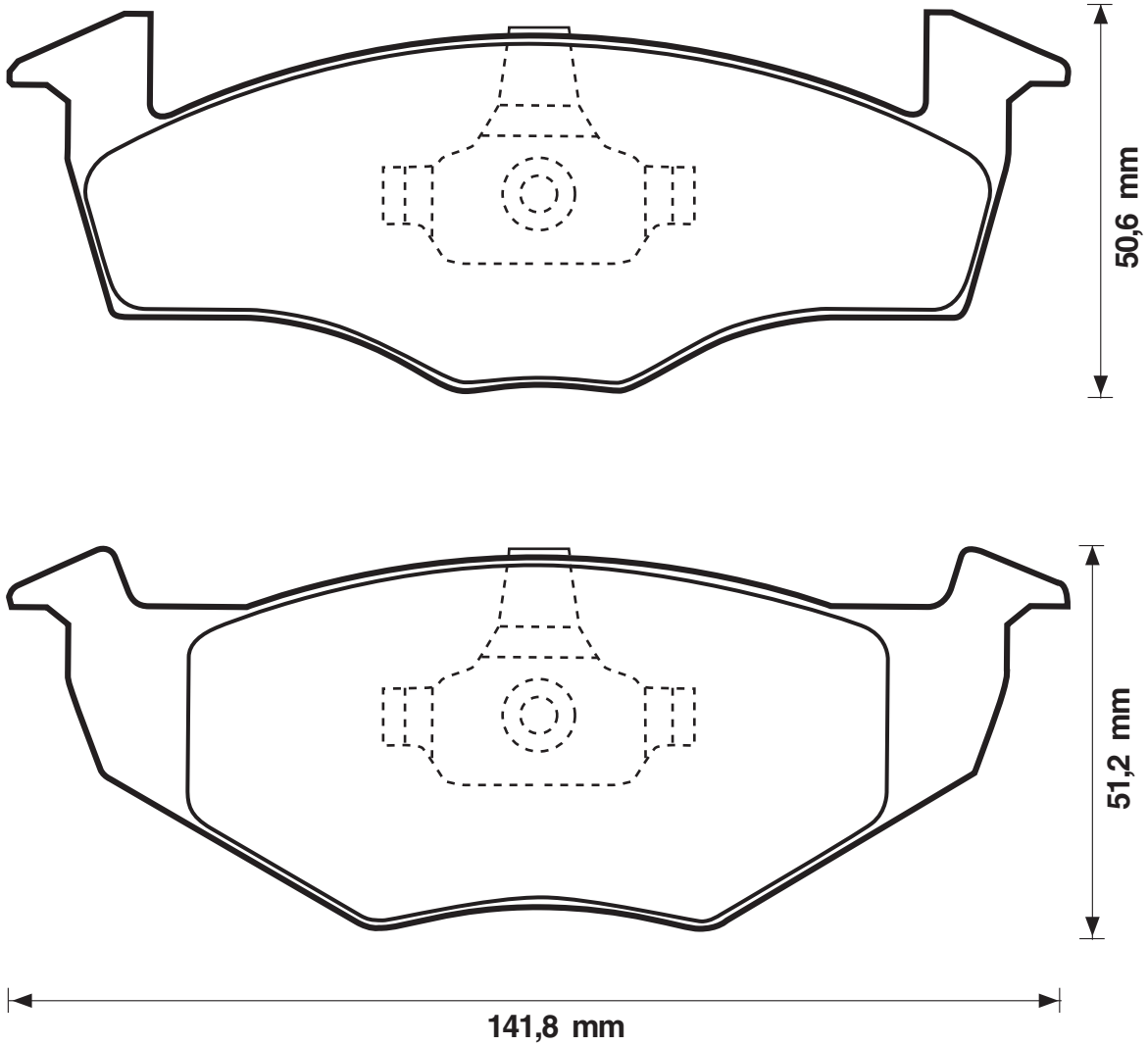
21866

19,7

Ate



SEAT/VOLKSWAGEN





WVA



571916

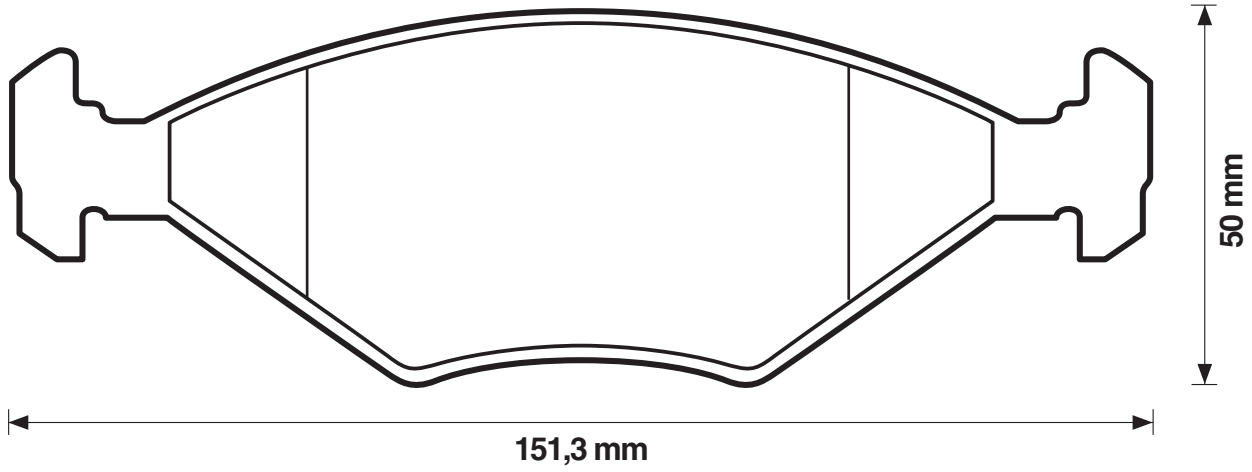
21193

18,3

Ate



FIAT



571917

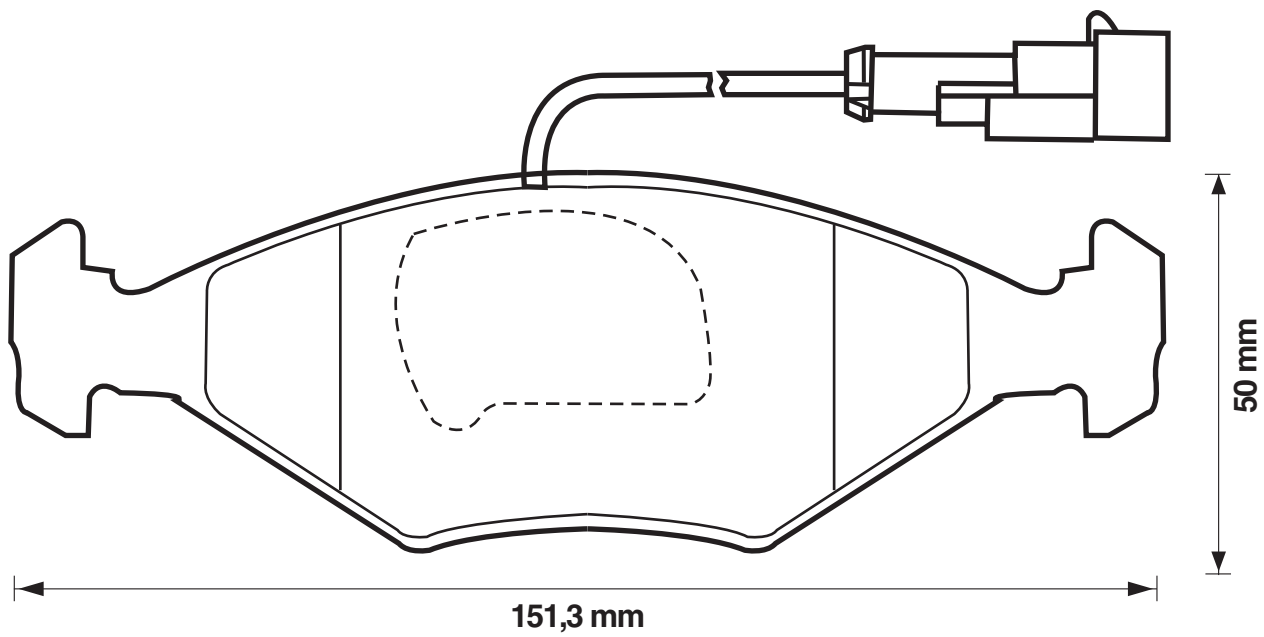
21193

18,3

Ate



FIAT





WVA



571918

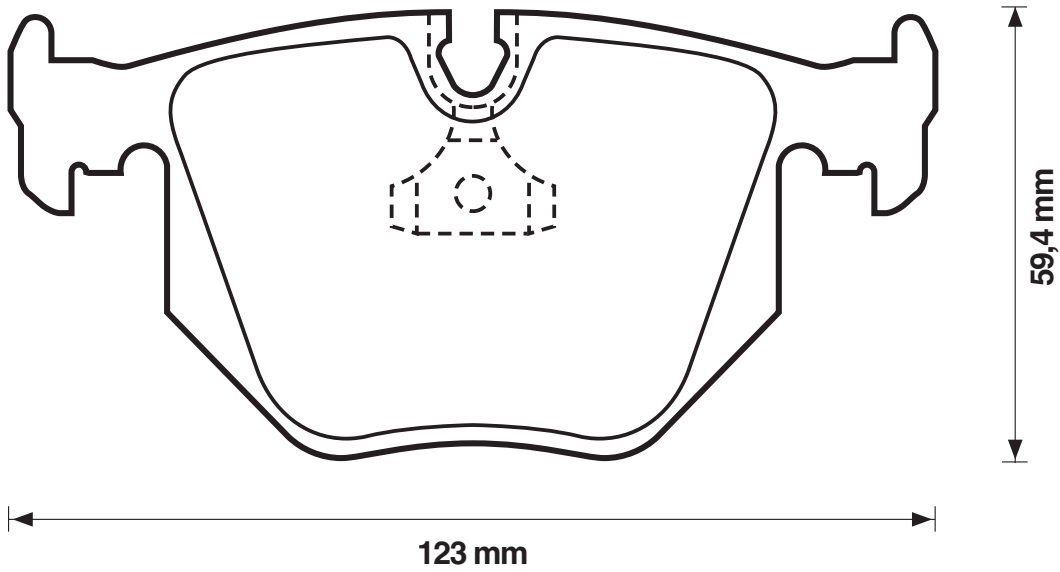
21487

17,3

Ate



BMW/LANDROVER





WVA



571919

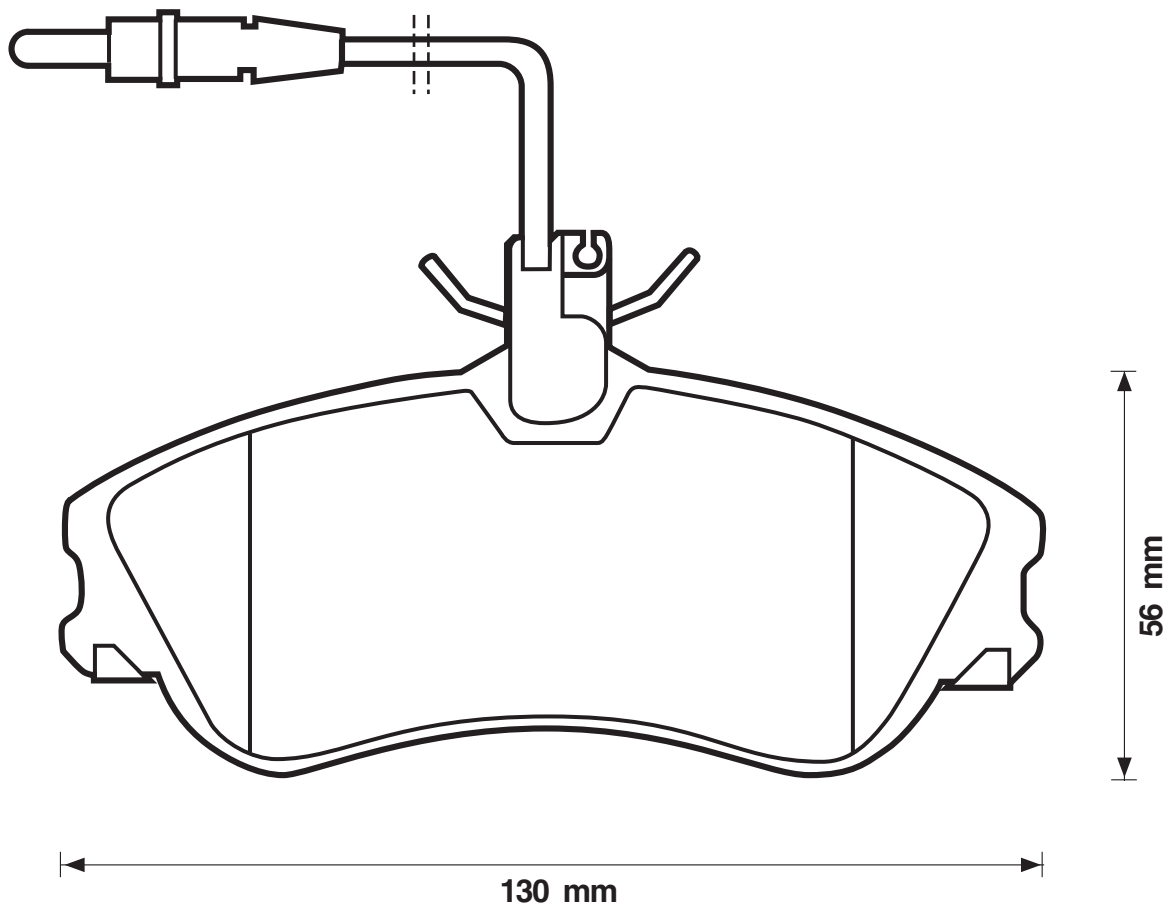
23124

19

TRW



CITROËN/PEUGEOT





WVA



571920

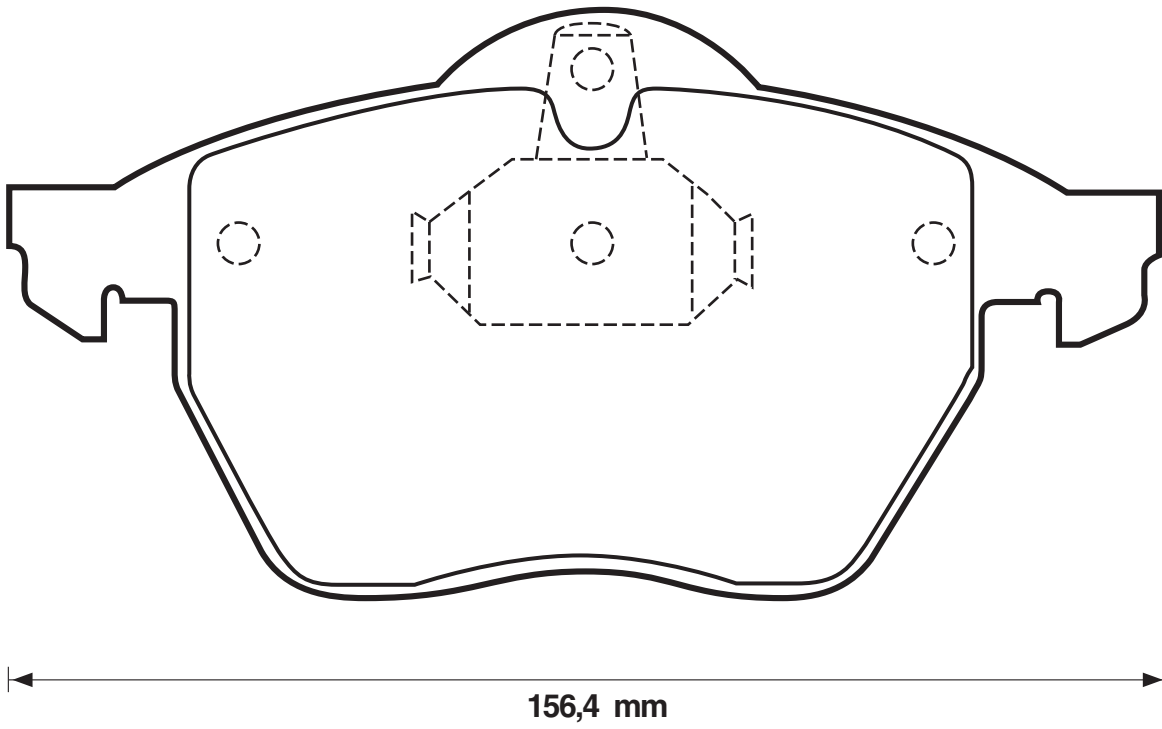
21829

20,3

Ate



OPEL/SAAB



571921

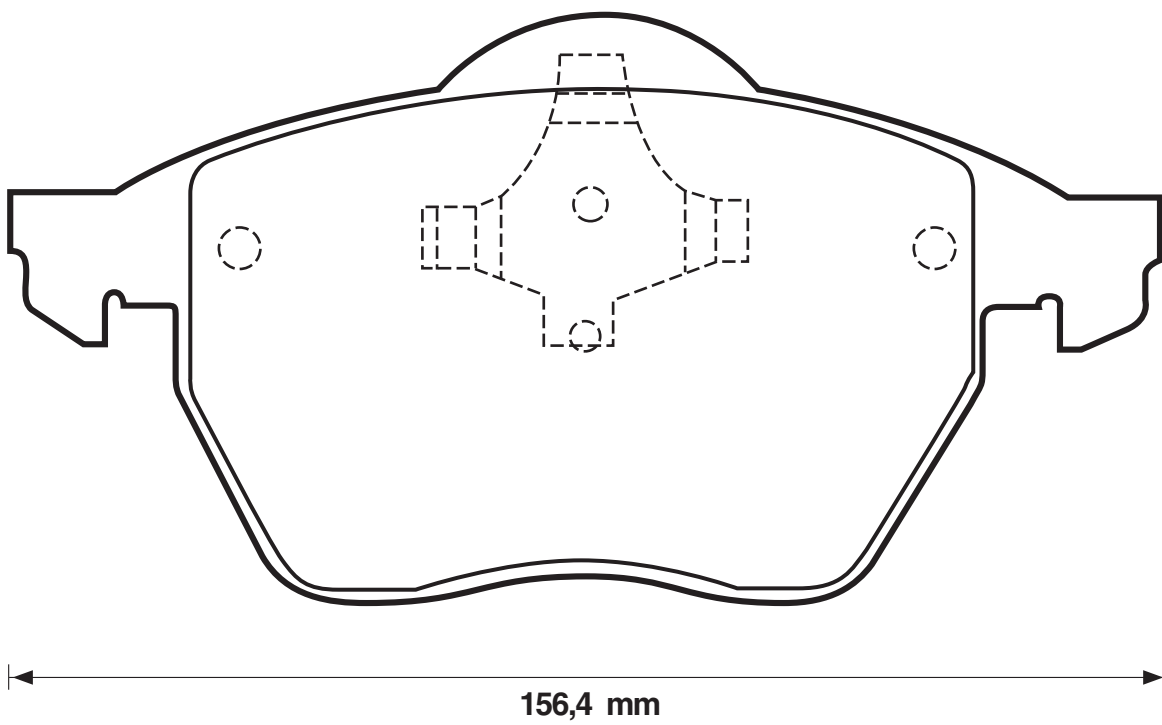
21624

20

Ate



AUDI/VOLKSWAGEN





WVA



571922

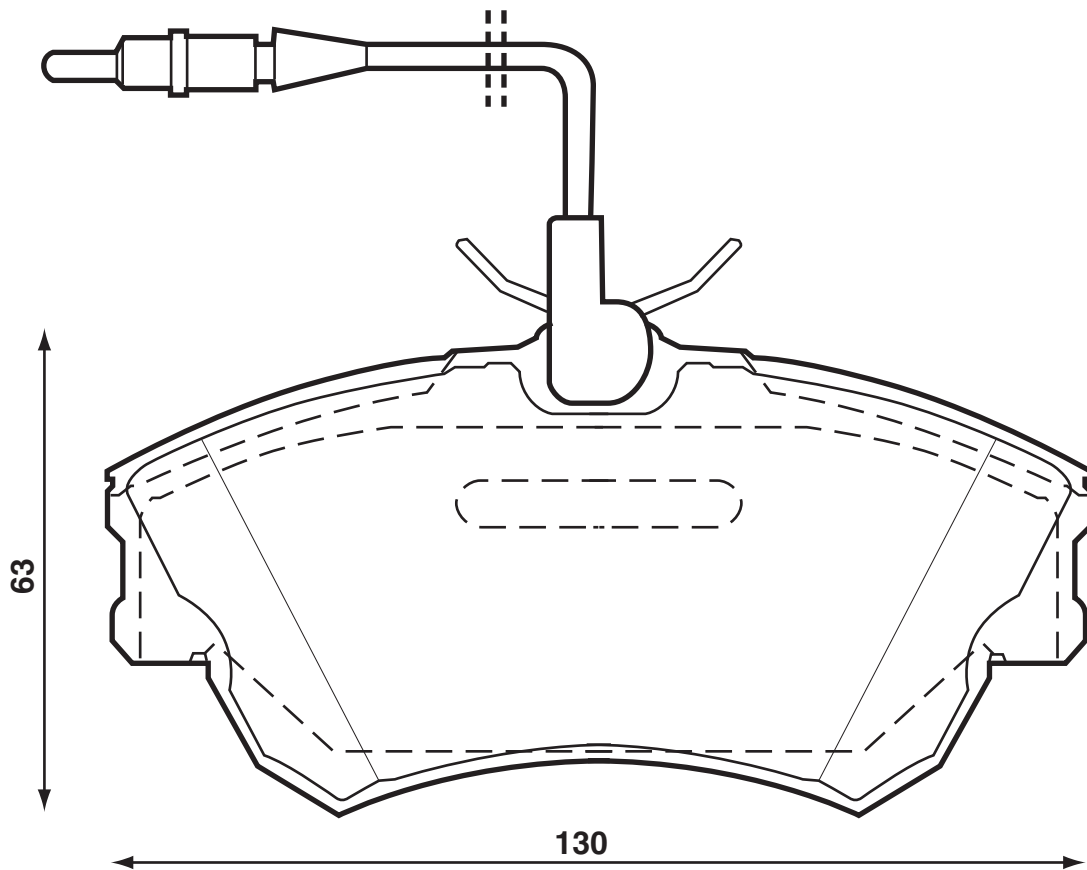
20920

18

TRW



RENAULT





WVA



571923

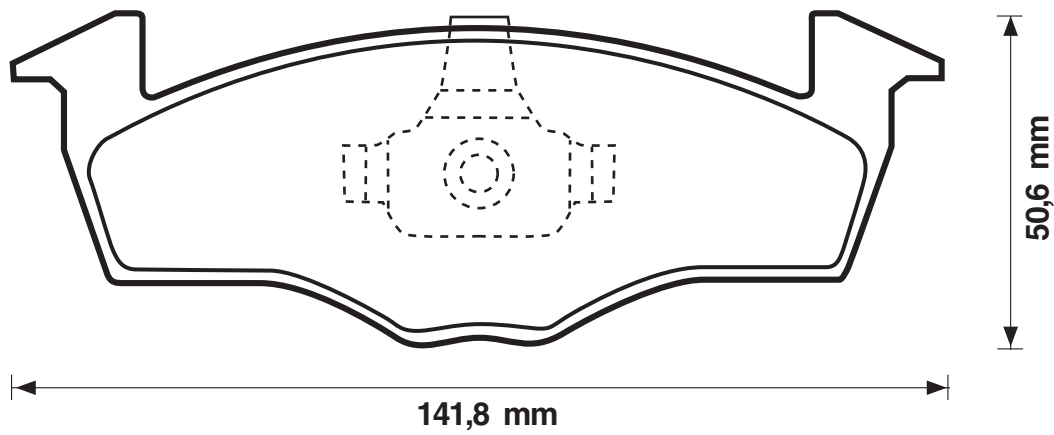
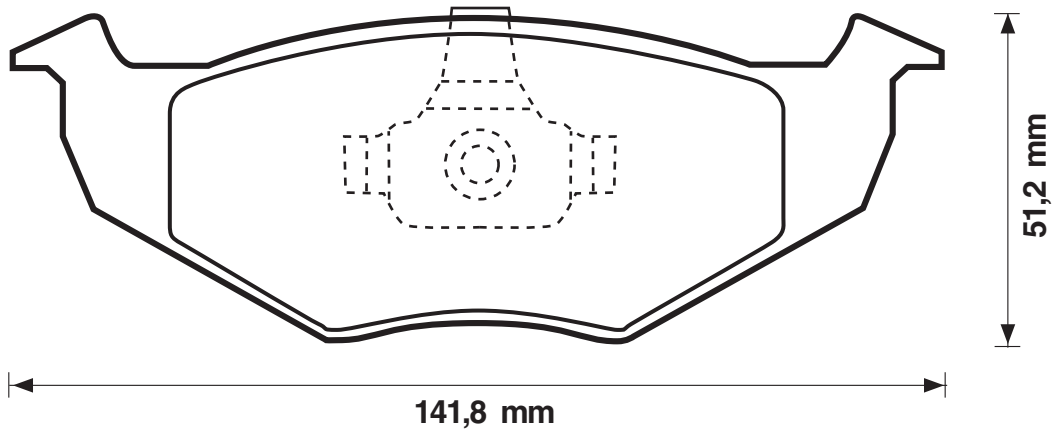
21866

17,3

Ate



SEAT/SKODA/VOLKSWAGEN





WVA



571924

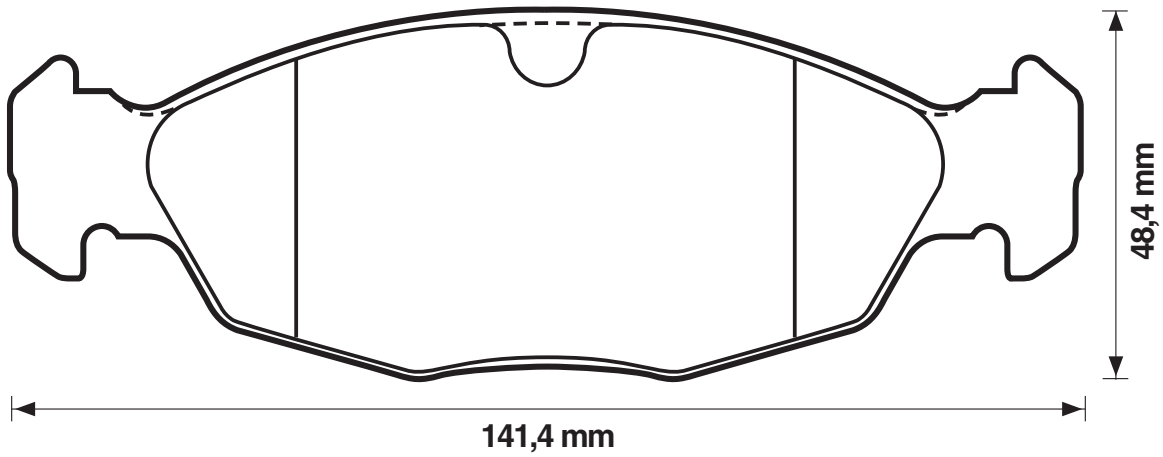
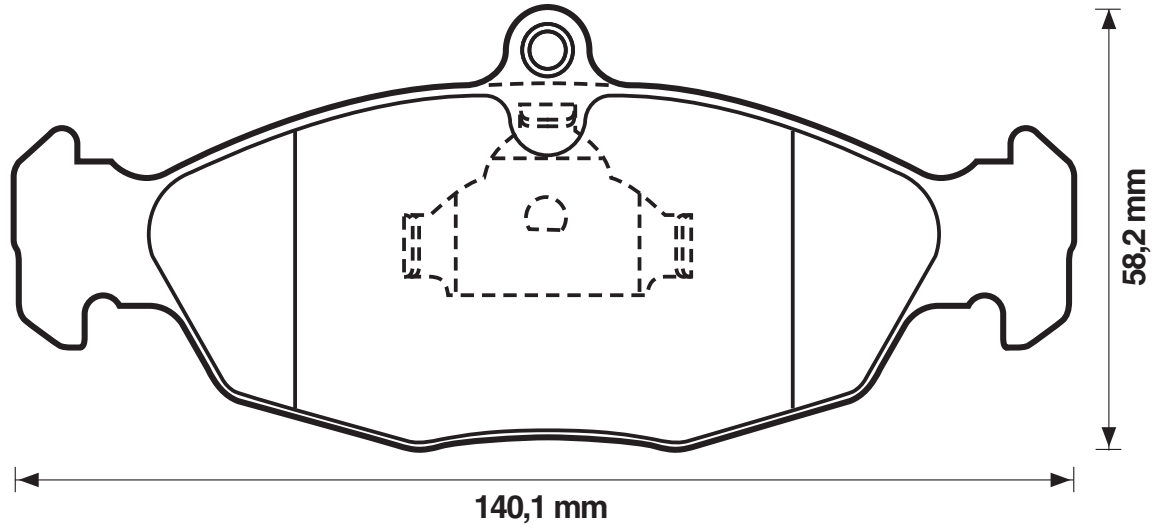
21353

16

Ate



DAEWOO / CHEVROLET/OPEL





WVA



571925

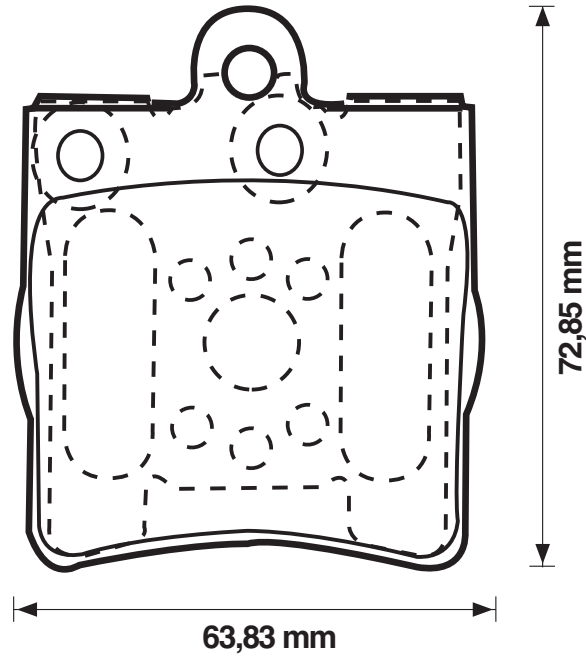
21919

15,8

Ate



CHRYSLER (USA)/MERCEDES



571930

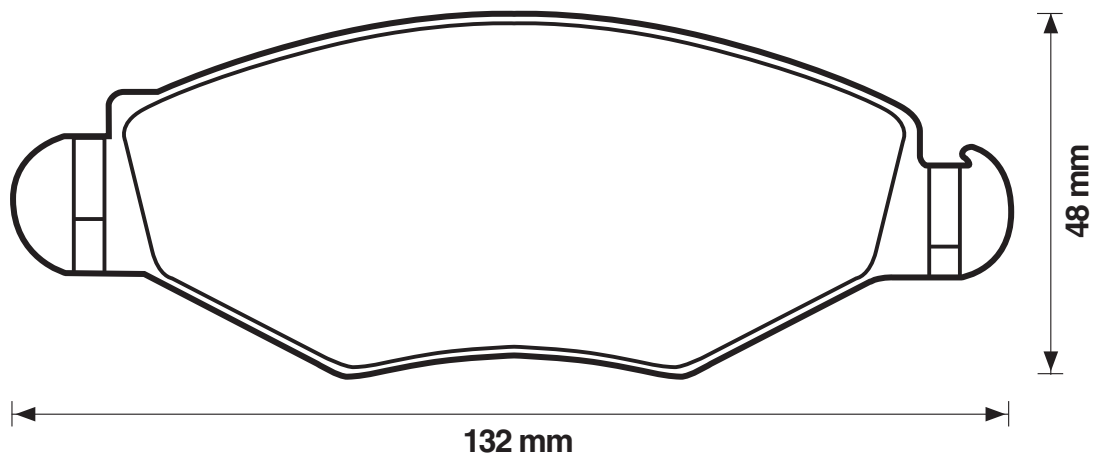
23205

18

Bos



CITROËN/PEUGEOT





WVA



571931

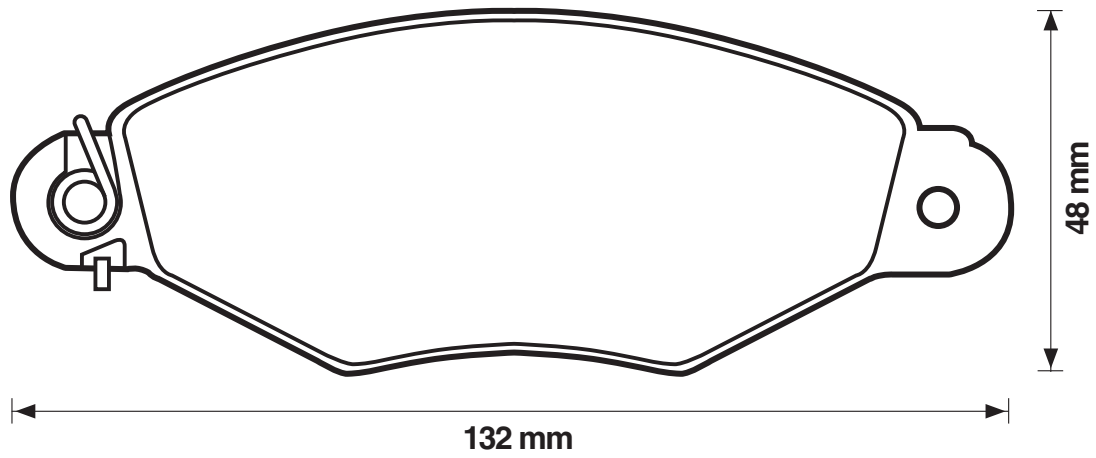
21980

18

Bdx



NISSAN/RENAULT



571932

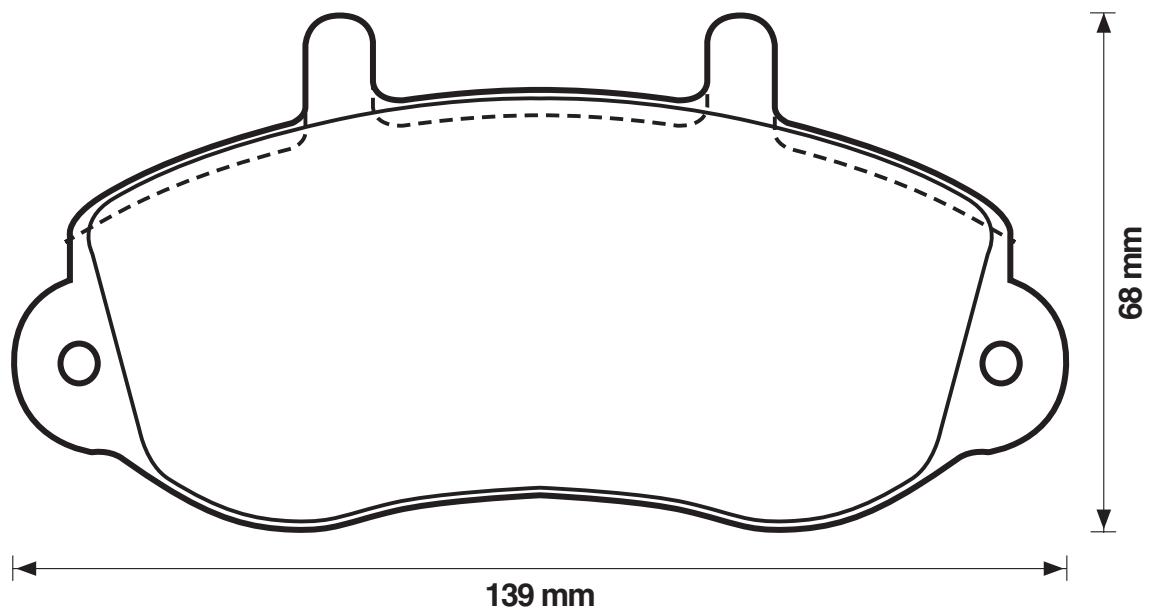
23302

18

Bos



OPEL/RENAULT





WVA



571933

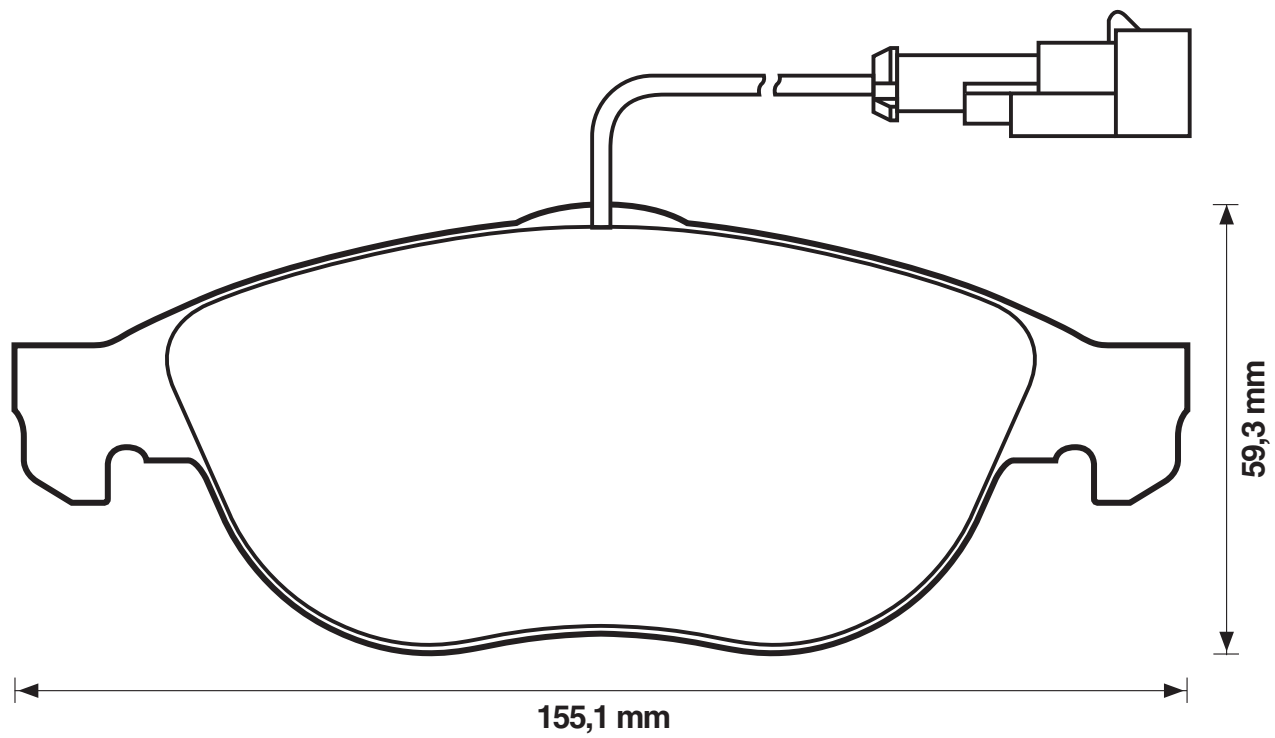
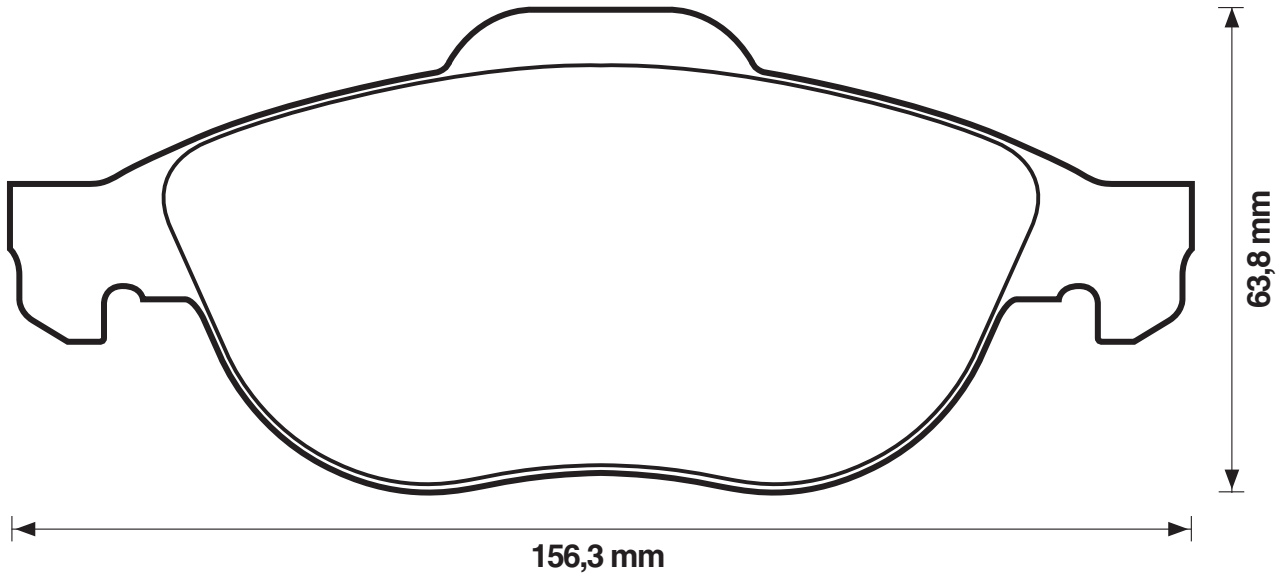
23140

19,1

Ate



ALFA ROMEO/LANCIA





WVA



571934

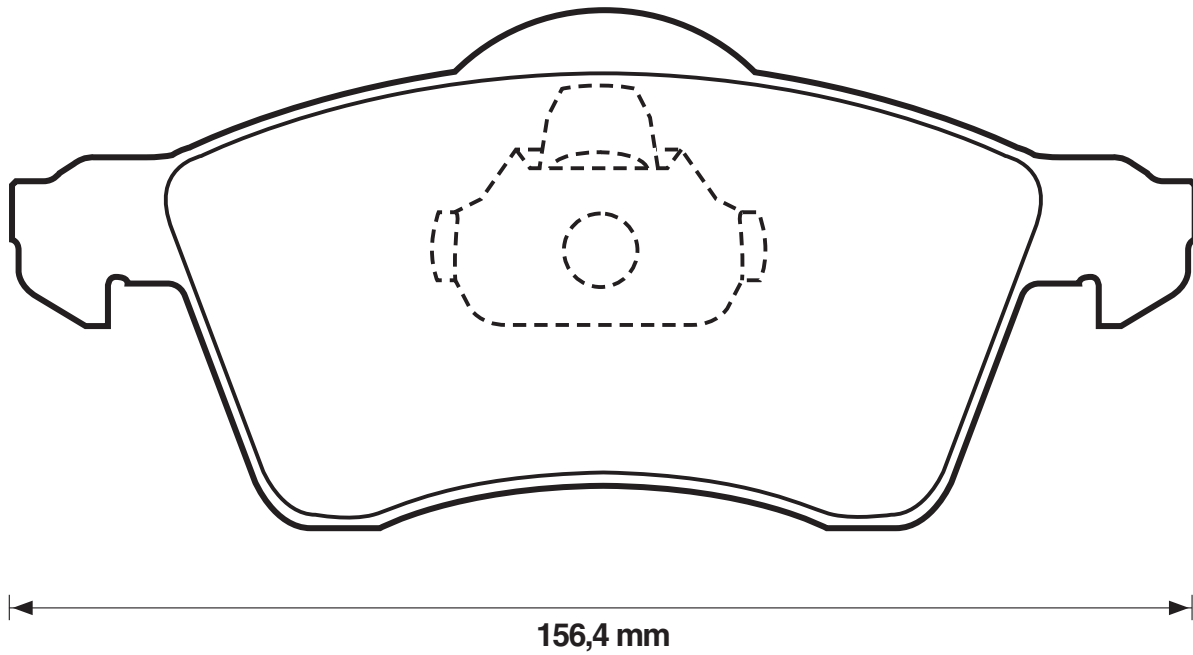
21883

19,6

Ate



VOLKSWAGEN



571935

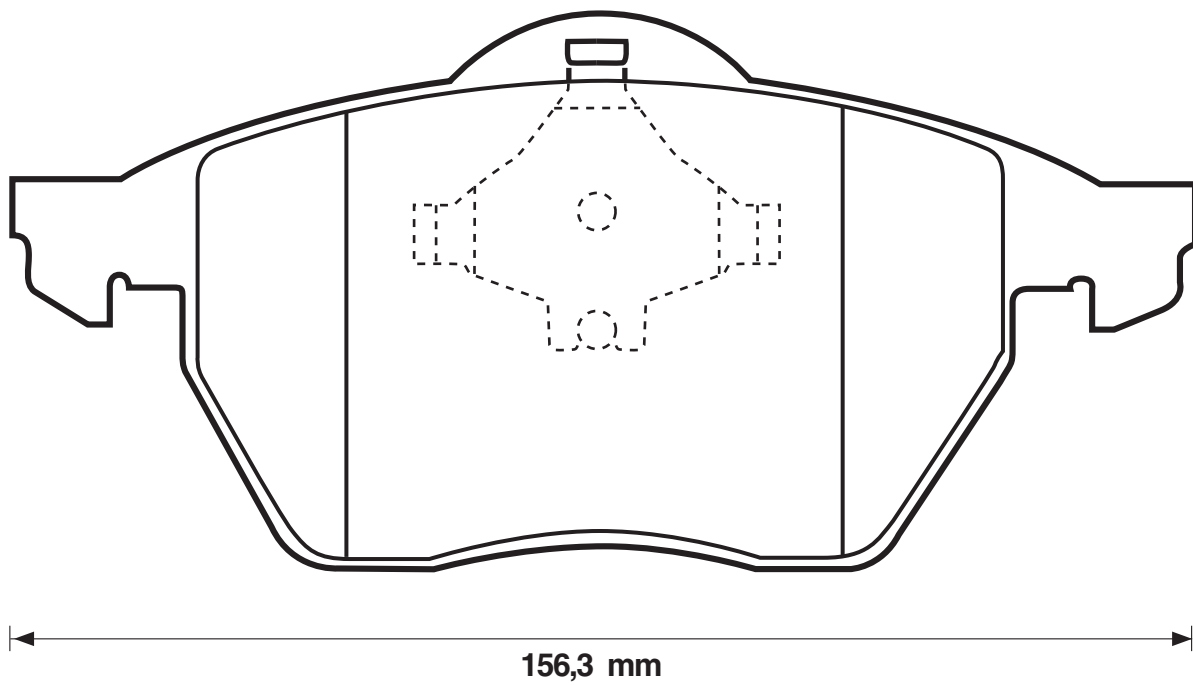
21911

20,6

Ate



AUDI/SEAT/SKODA/VOLKSWAGEN





WVA



571936

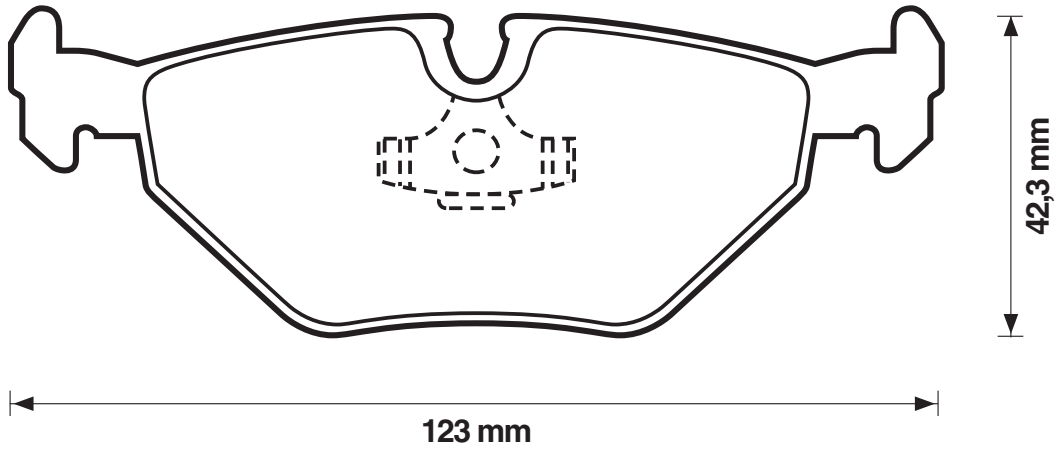
21691

17,3

Ate



BMW



571937

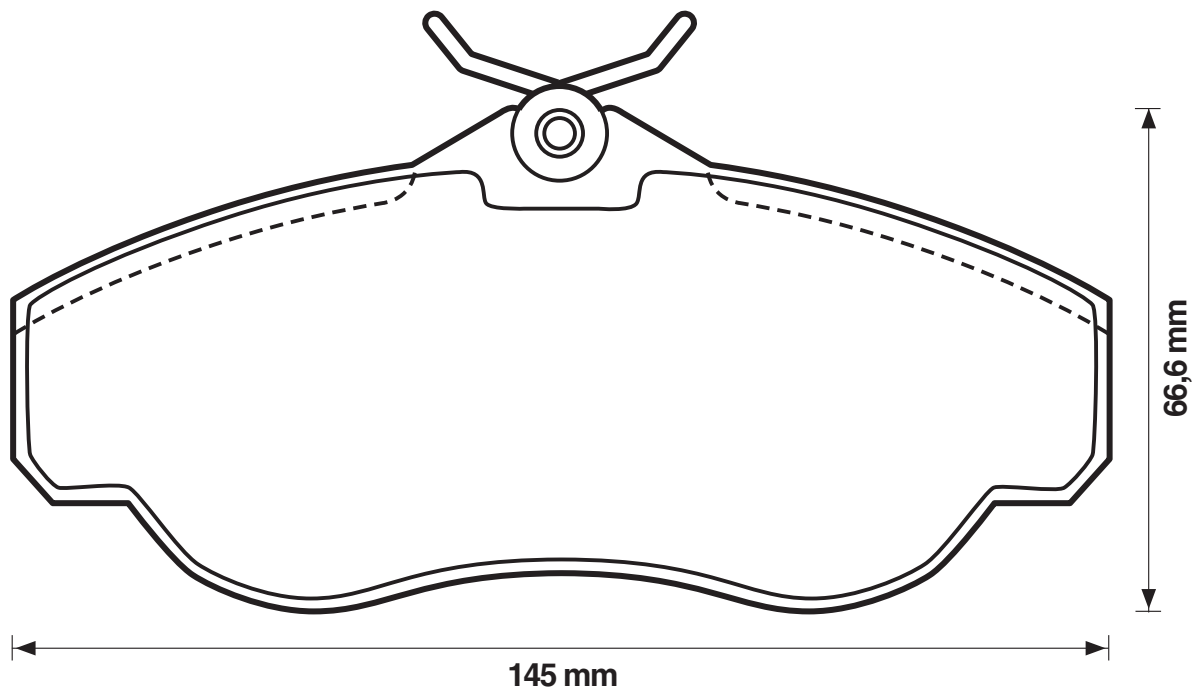
23453

19

TRW



LANDROVER





WVA



571938

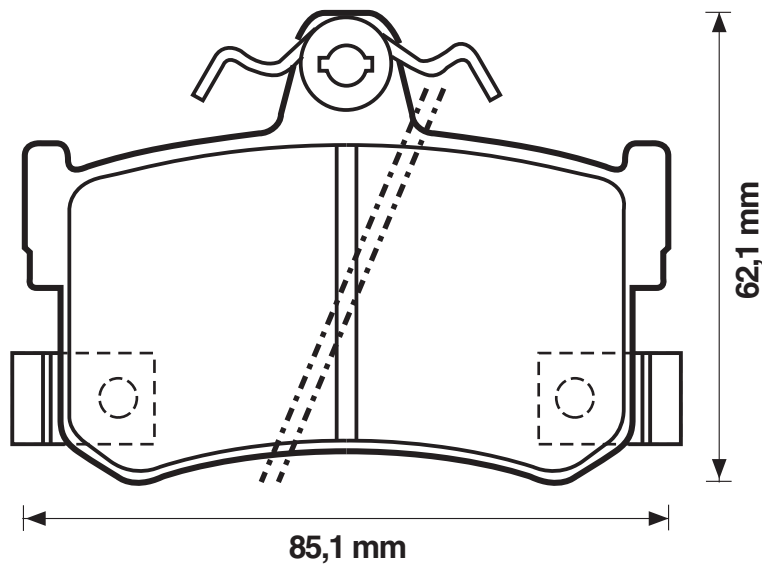
21682

14,5

TRW



MG/ROVER





WVA



571939

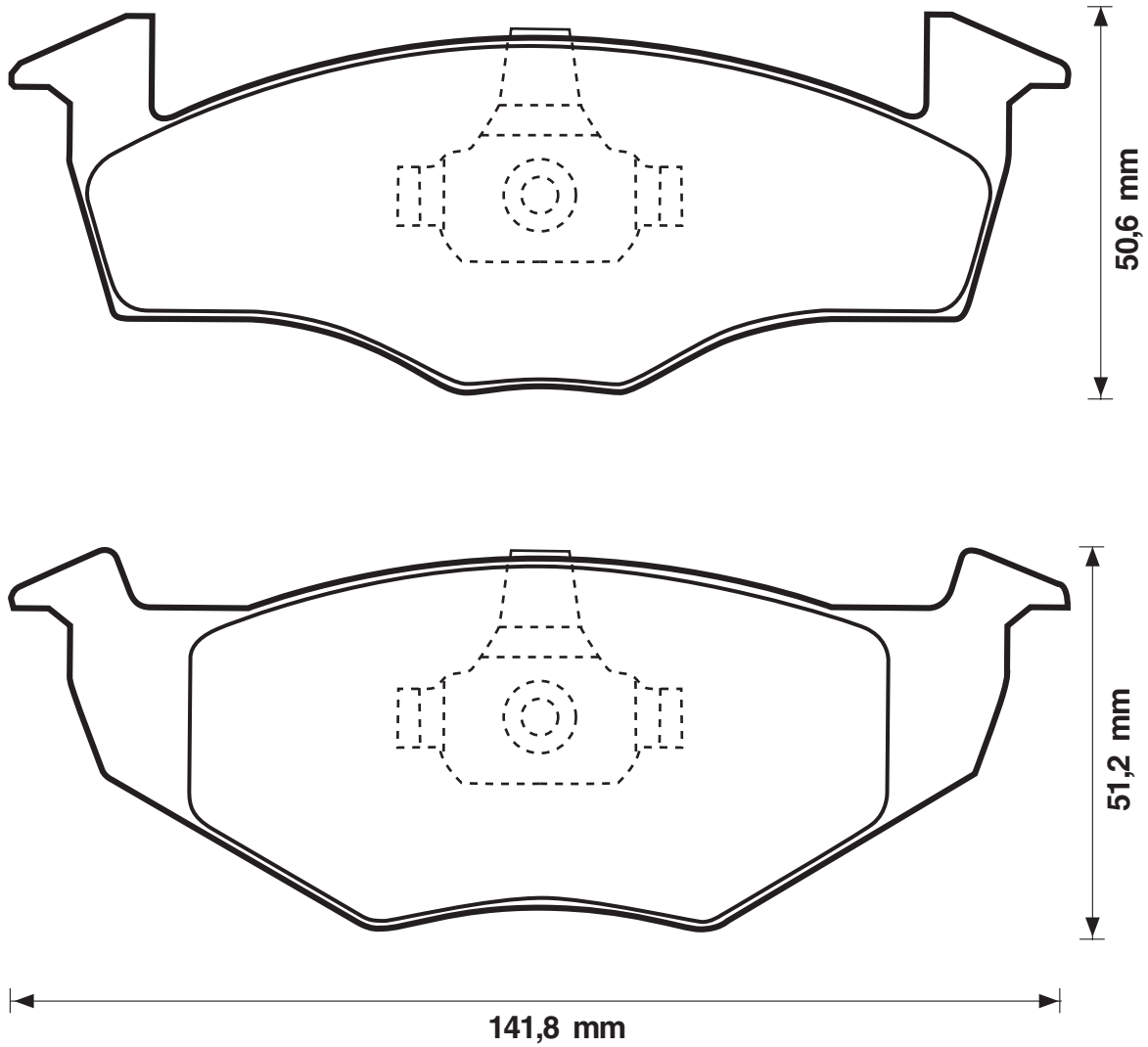
21866

15,3

Ate



SEAT/VOLKSWAGEN





WVA



571940

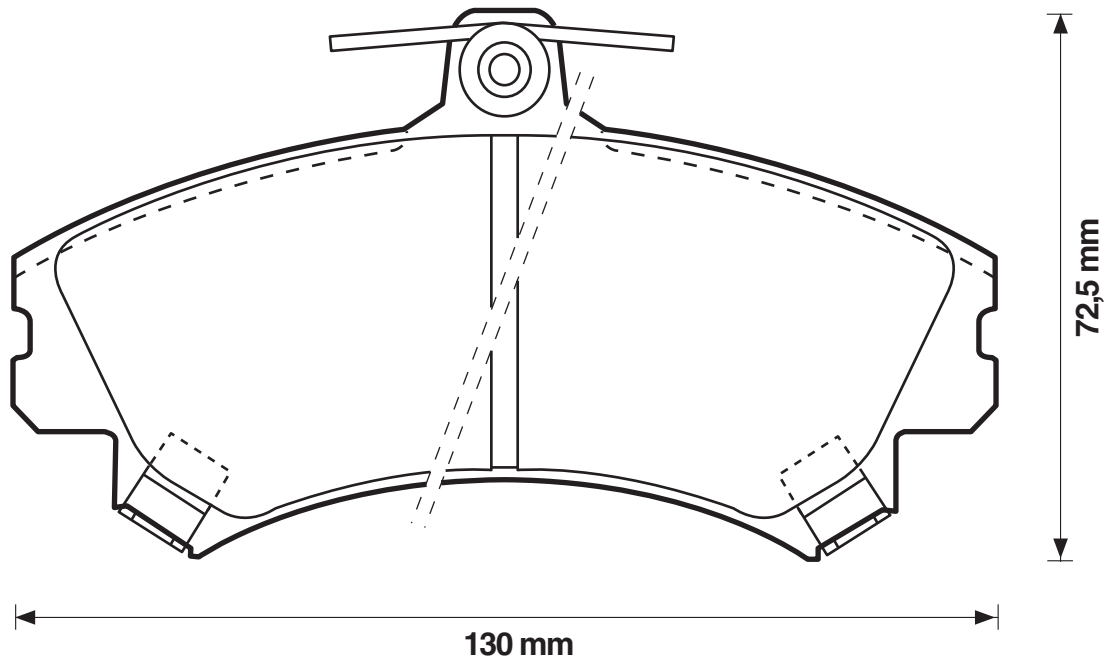
21920

15,1

TRW



mitsubishi/proton/smart/volvo



571941

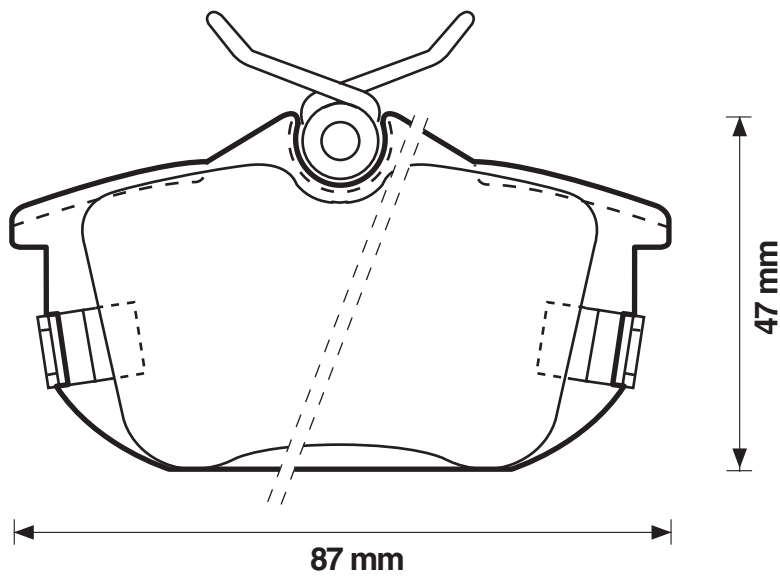
21861

15,3

Ake



mitsubishi/proton/smart/volvo





WVA



571942

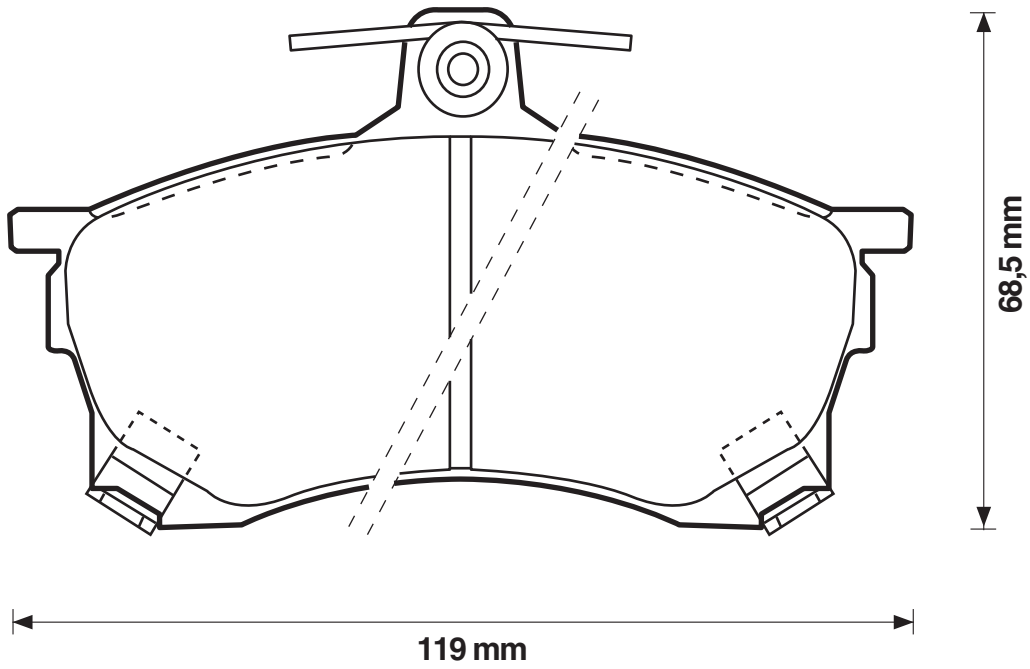
23080

15,8

TRW



MITSUBISHI



571943

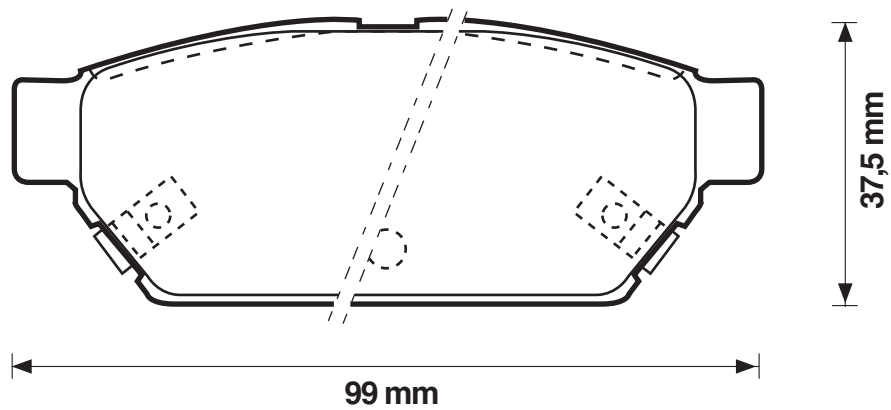
21872

14,5

Ake



MITSUBISHI





WVA



571944

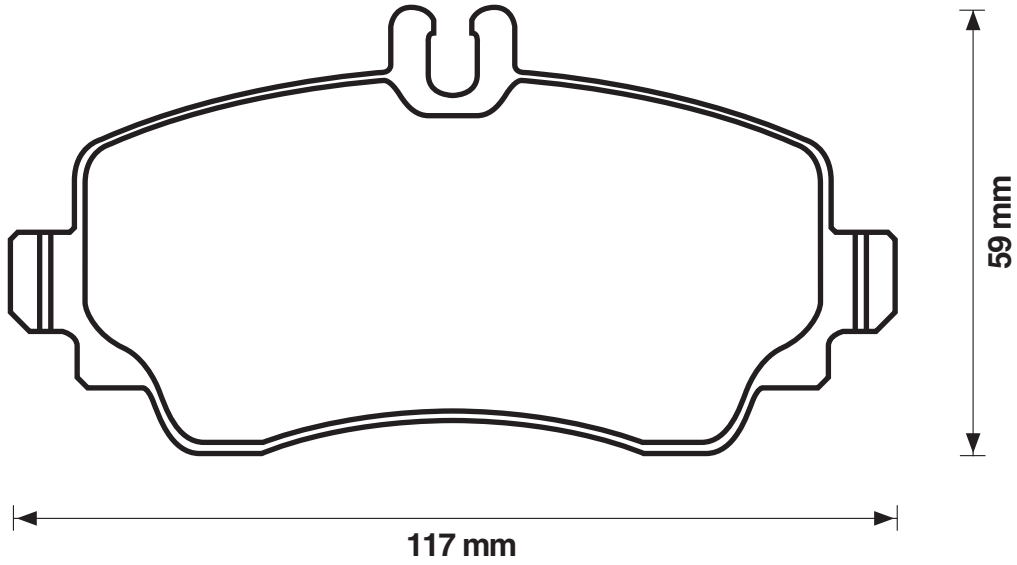
23070

17

TRW



MERCEDES



571945

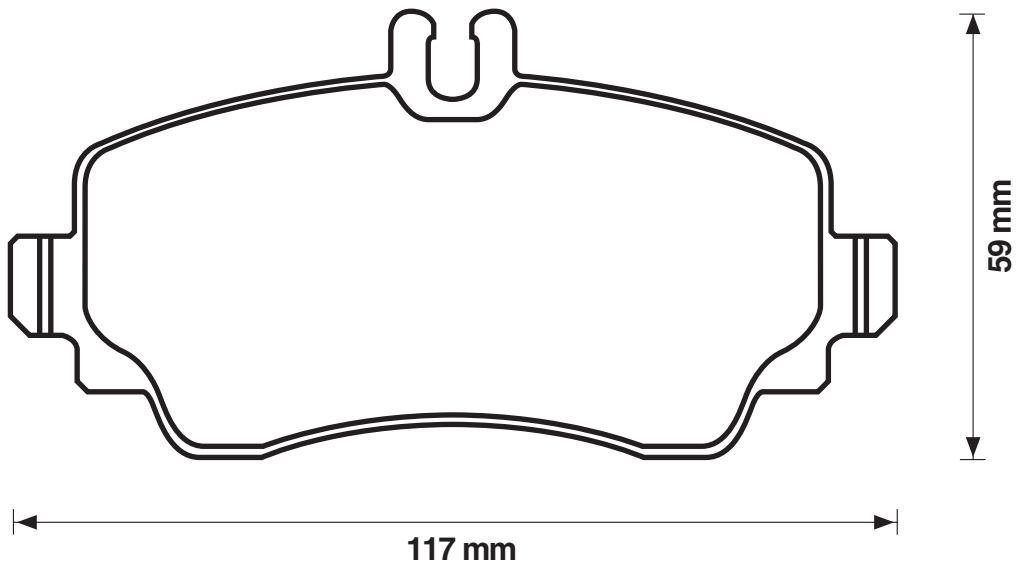
23070

17

TRW



MERCEDES





WVA



571946

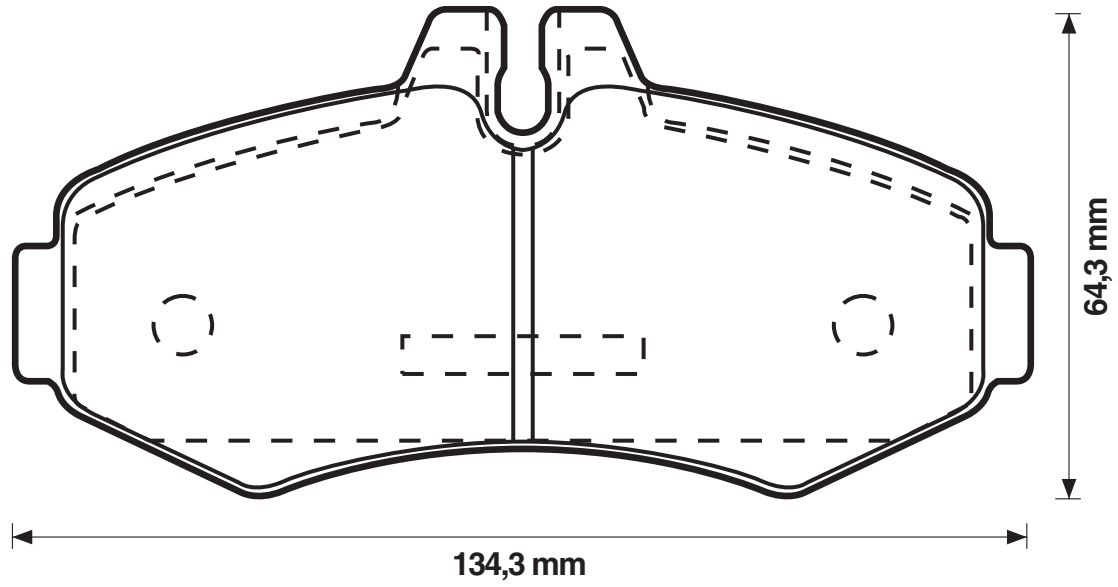
23022

21

Bos



MERCEDES



571947

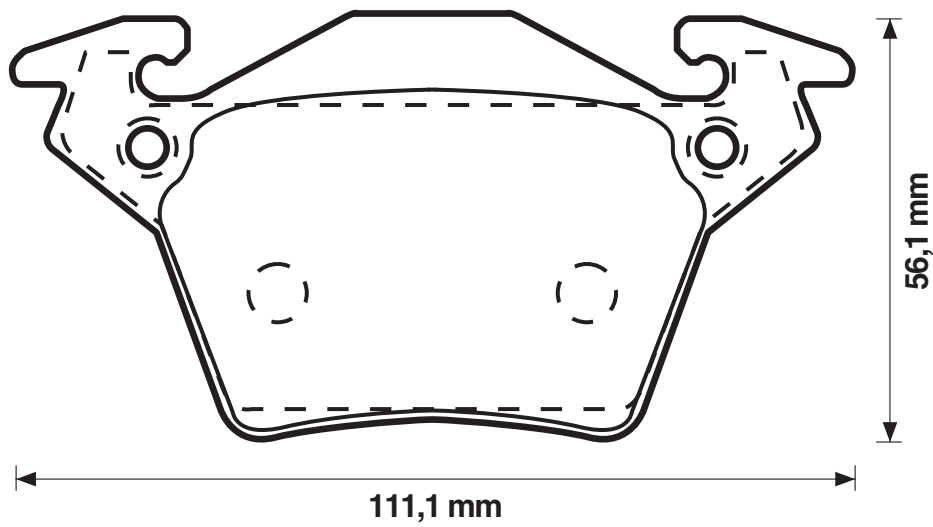
23020

18

Bos



MERCEDES





WVA



571949

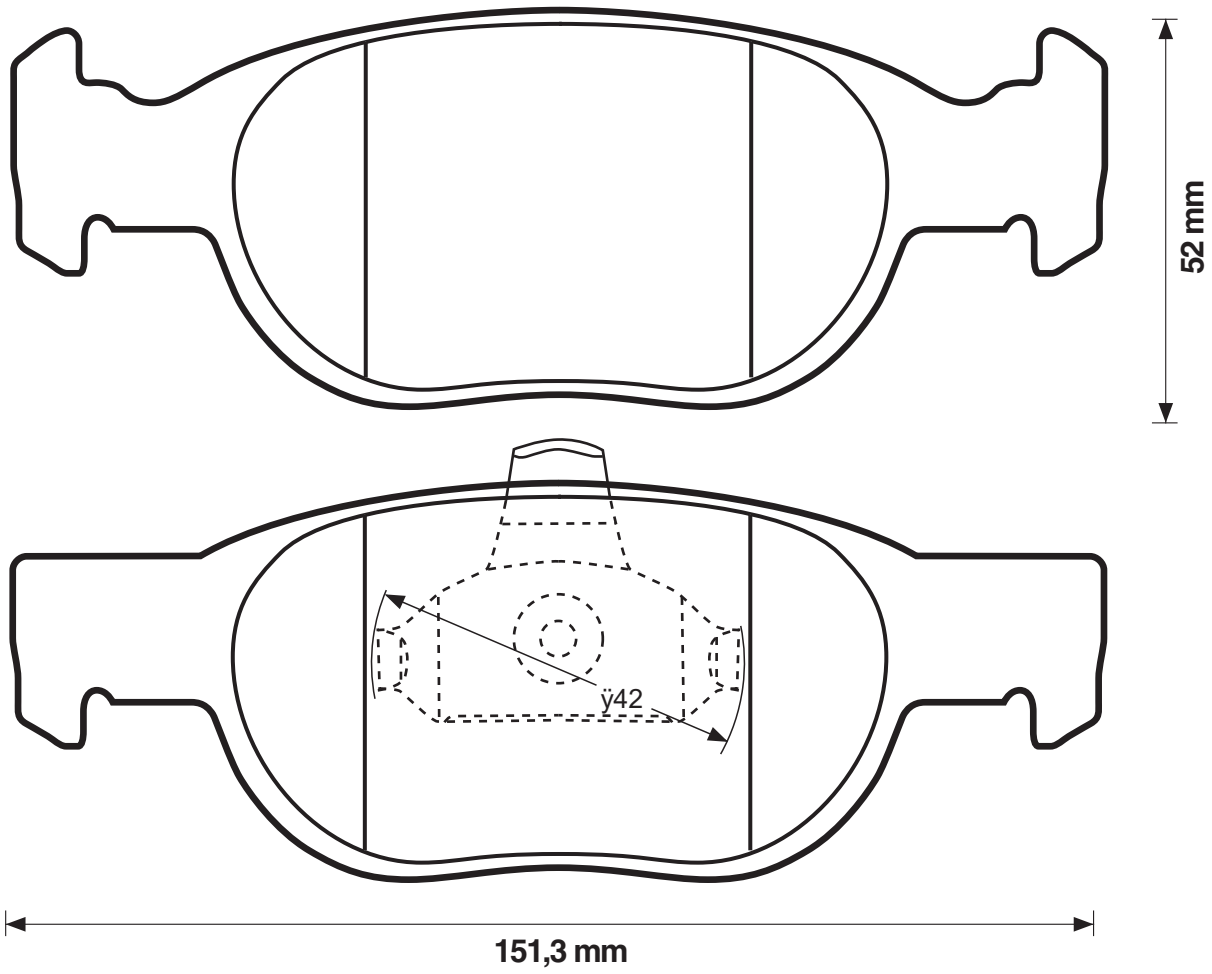
21930

17,7

Ate



FIAT/LANCIA





WVA



571950

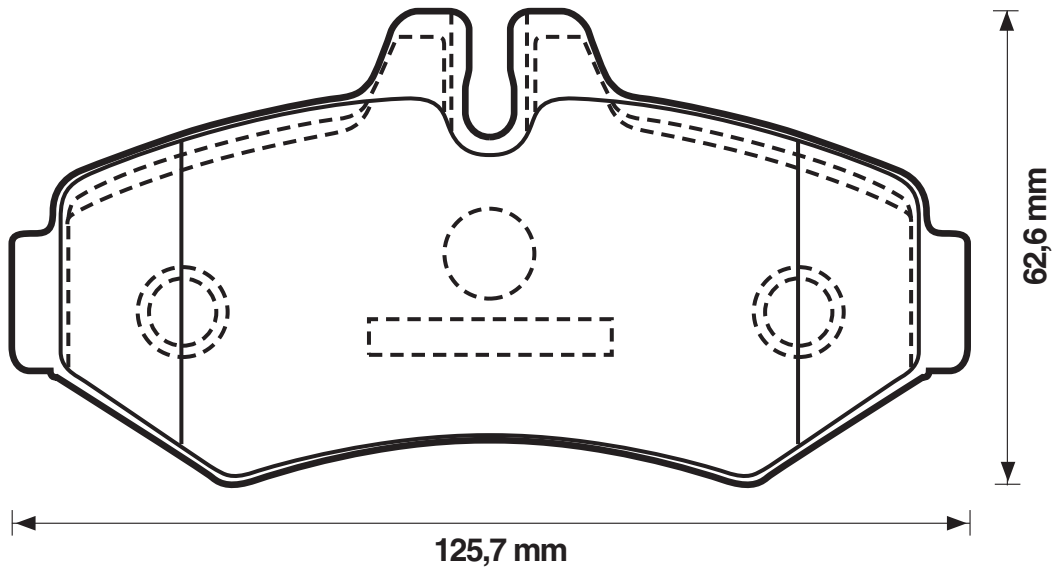
23021

19

Bos



MERCEDES/VOLKSWAGEN





WVA



571951

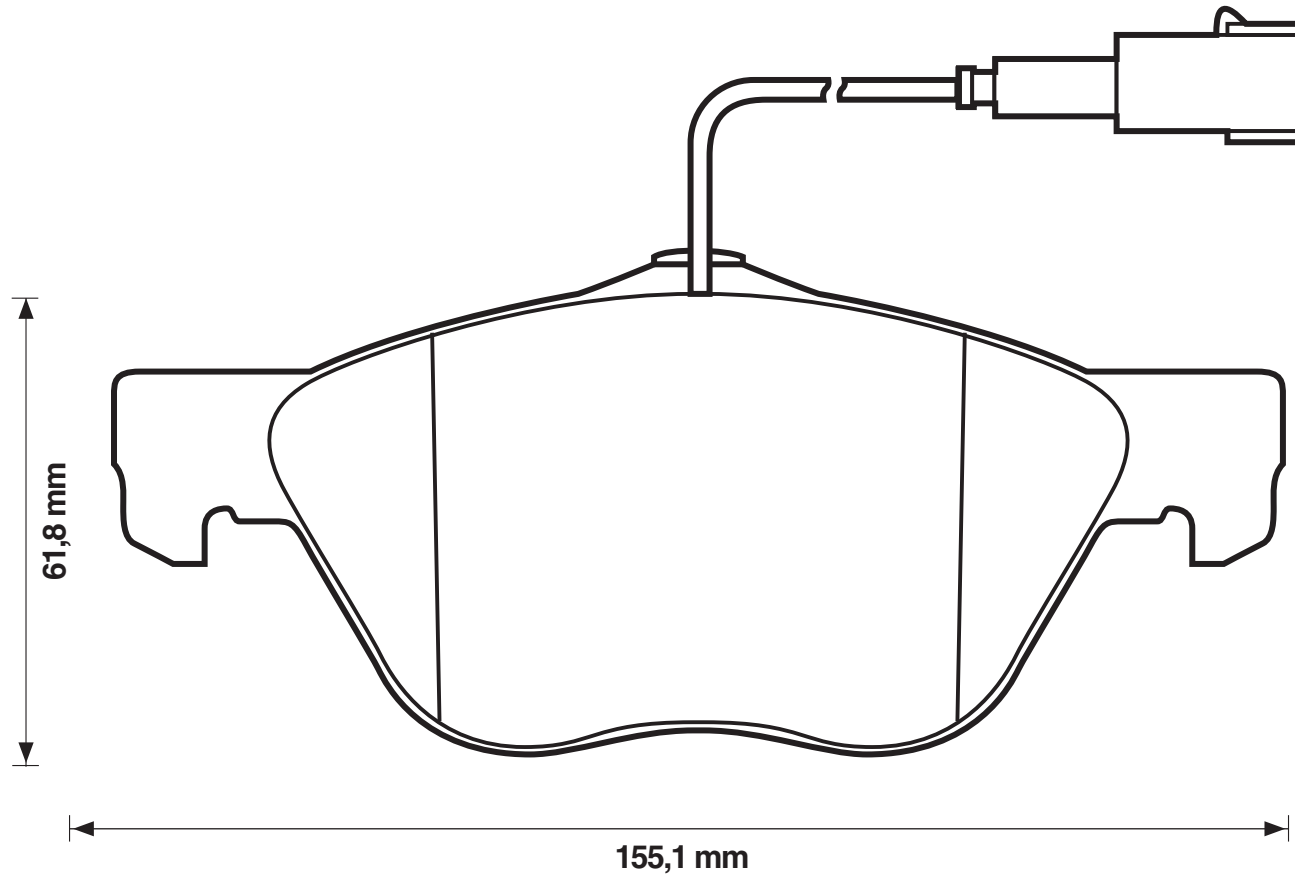
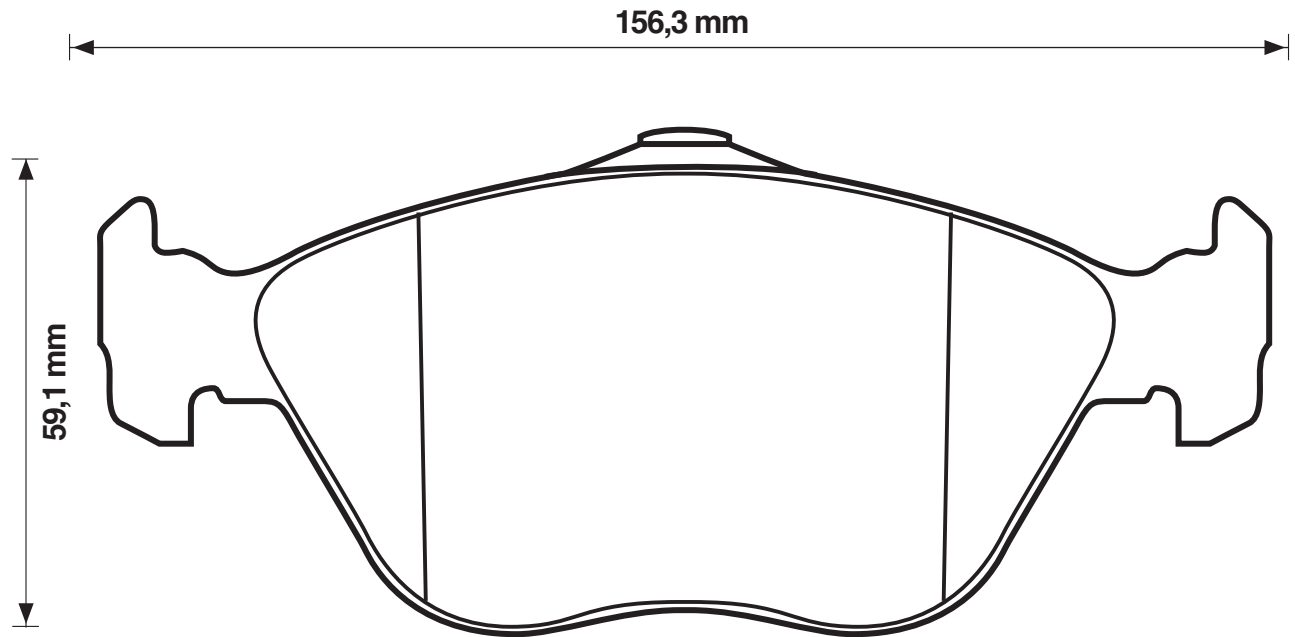
21636

19,3

Ate



ALFA ROMEO/LANCIA





WVA



571952

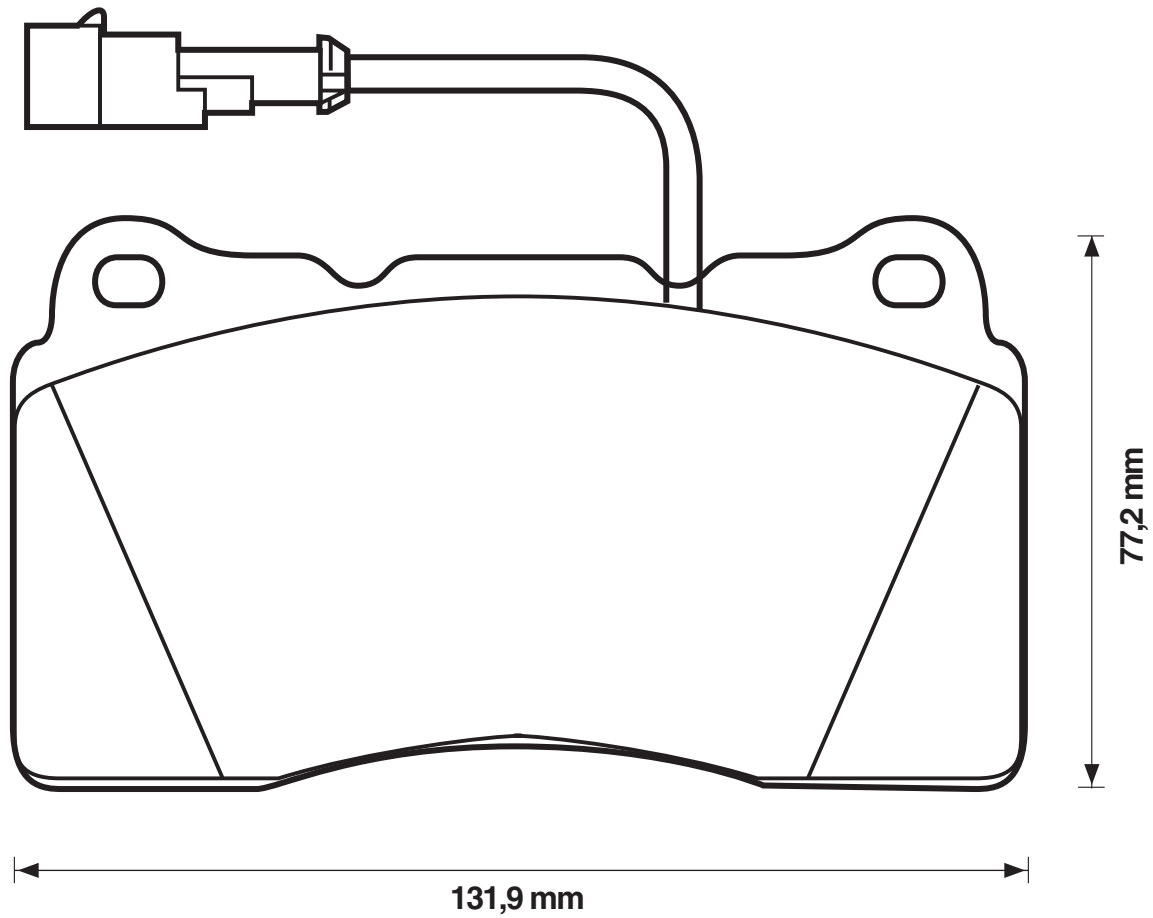
23092

16

Bre



ALFA ROMEO/LANCIA





WVA



571954

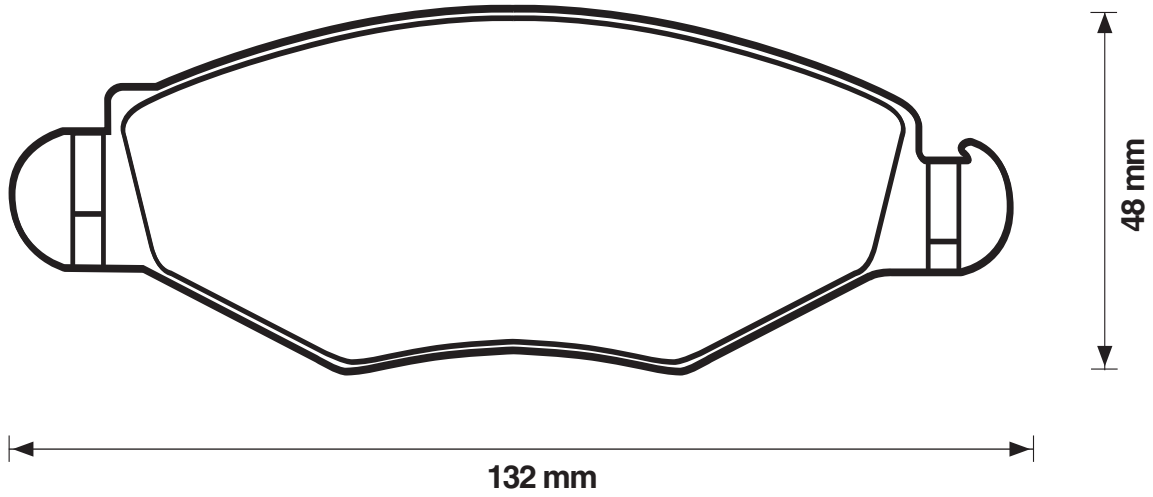
23205

18

Bos



PEUGEOT



571955

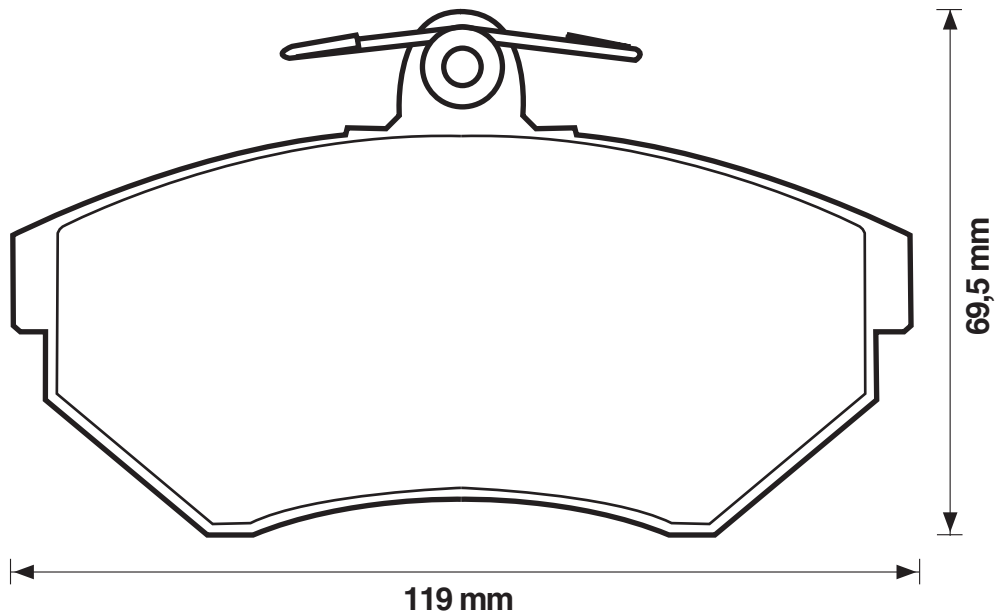
21945

19,5

TRW



AUDI/VOLKSWAGEN





WVA



571956

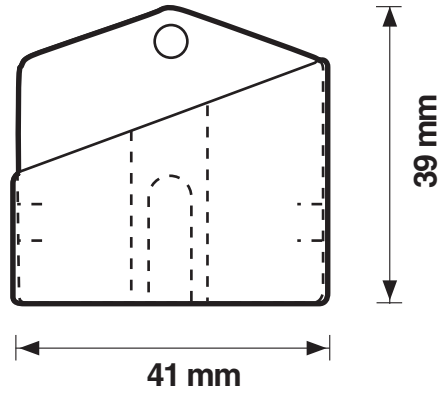
20059

13,8

TRW



JAGUAR



571959

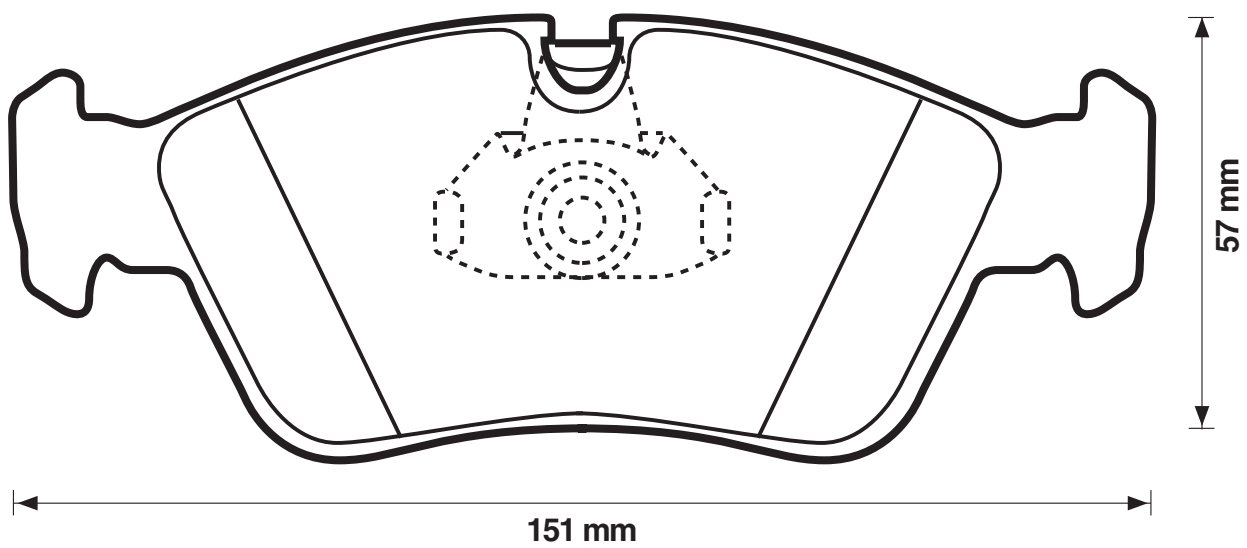
21914

17,8

Ate



BMW





WVA



571960

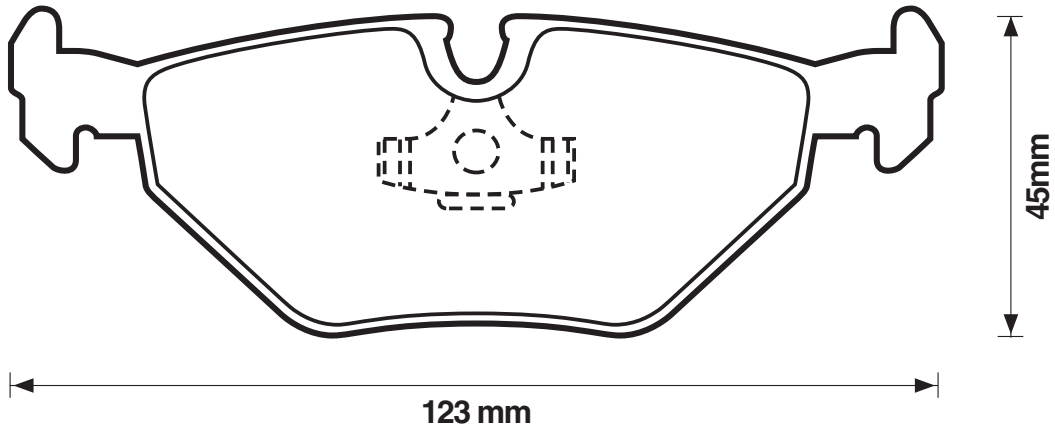
21934

17,3

Ate



BMW/MG/ROVER



571961

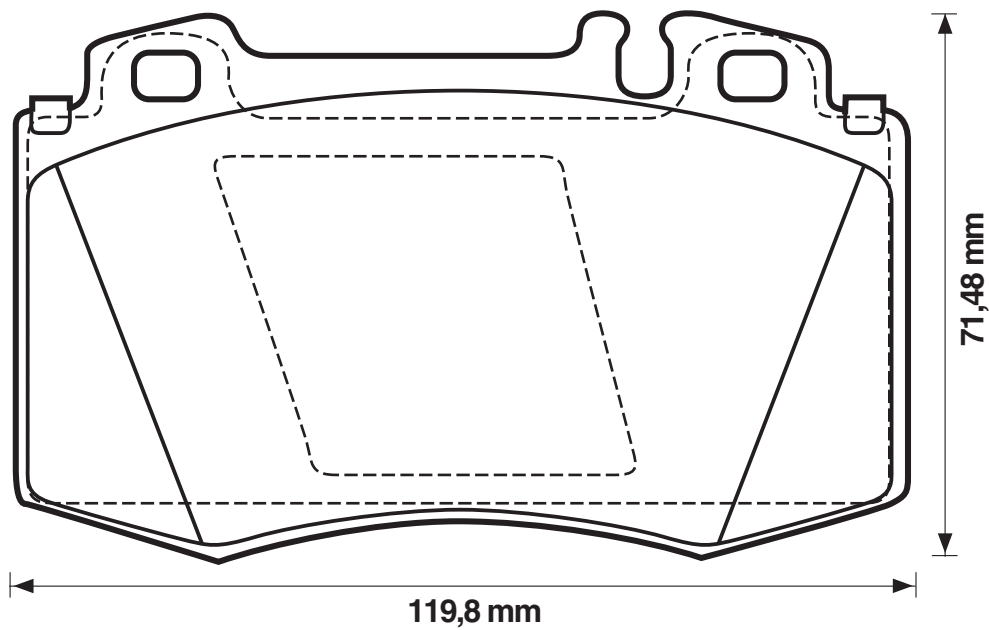
23271

18

Bre



MERCEDES





WVA



571962

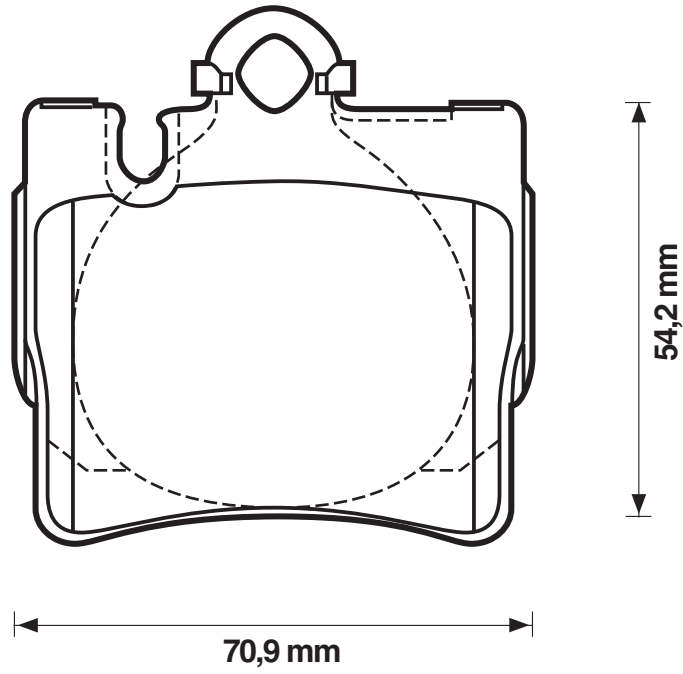
23078

16

Ate



MERCEDES



571963

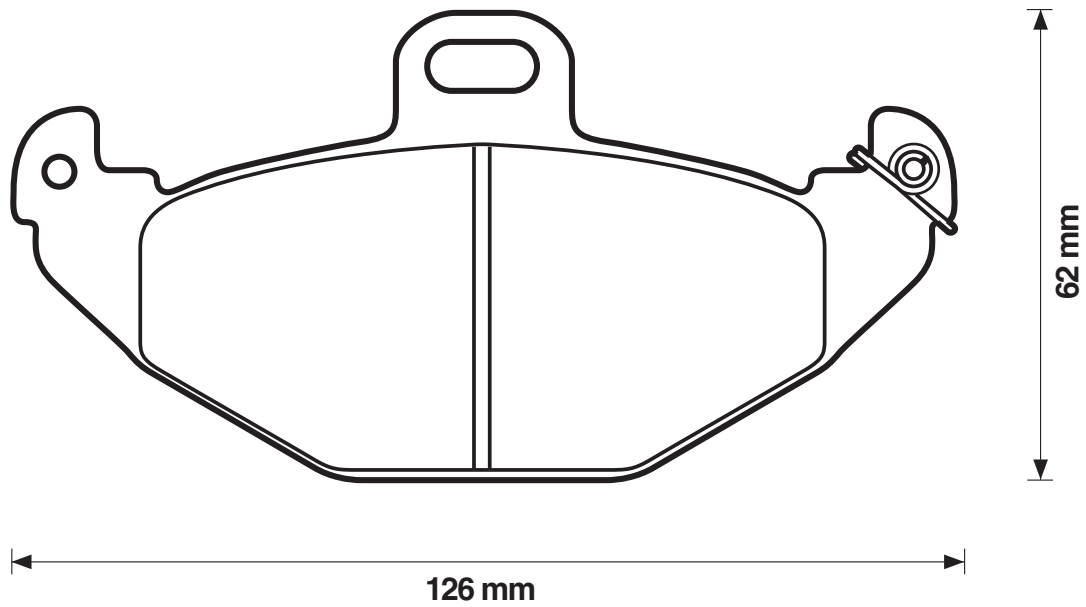
21965

15

Bre



MERCEDES/RENAULT





WVA



571964

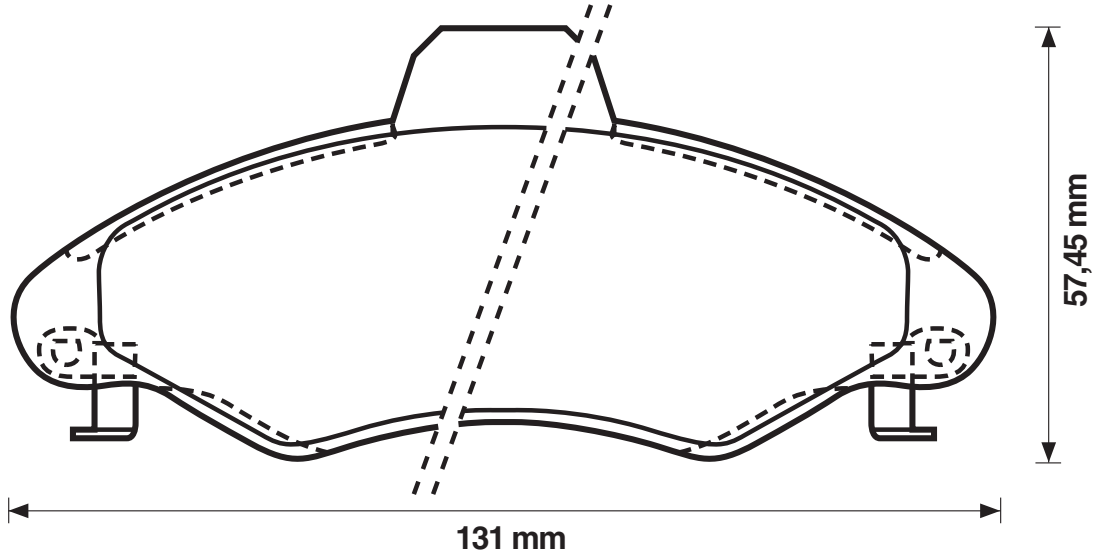
21171

18

Bdx



FORD (Europe)/MERCEDES



571965

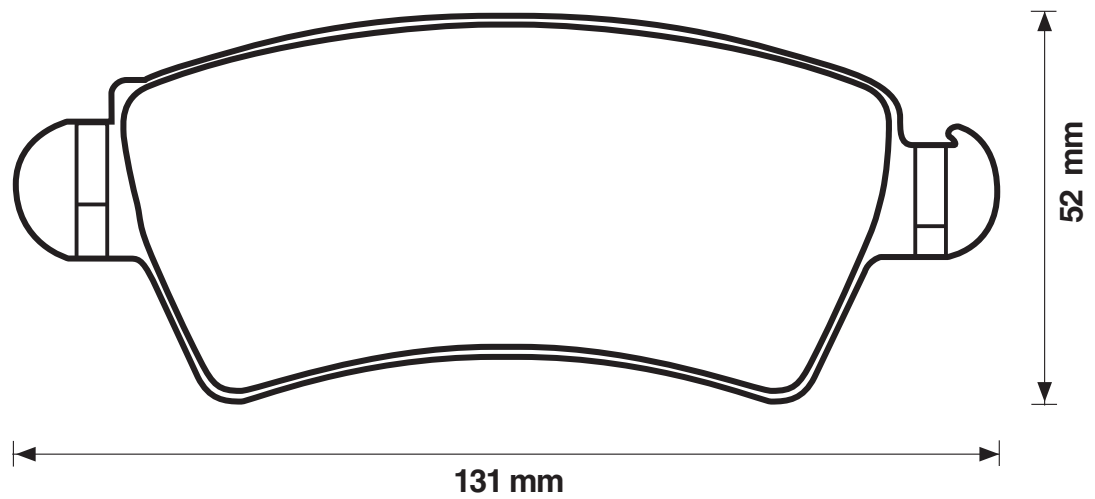
23332

18

Bos



CITROËN/MERCEDES/PEUGEOT





WVA



571966

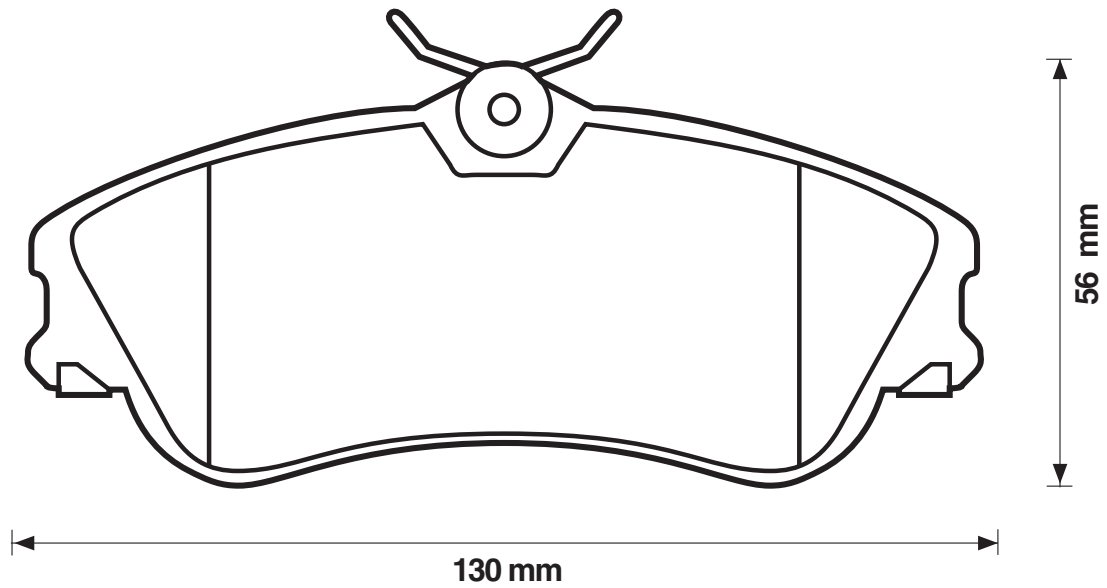
23124

19

TRW



CITROËN/MERCEDES





WVA



571967

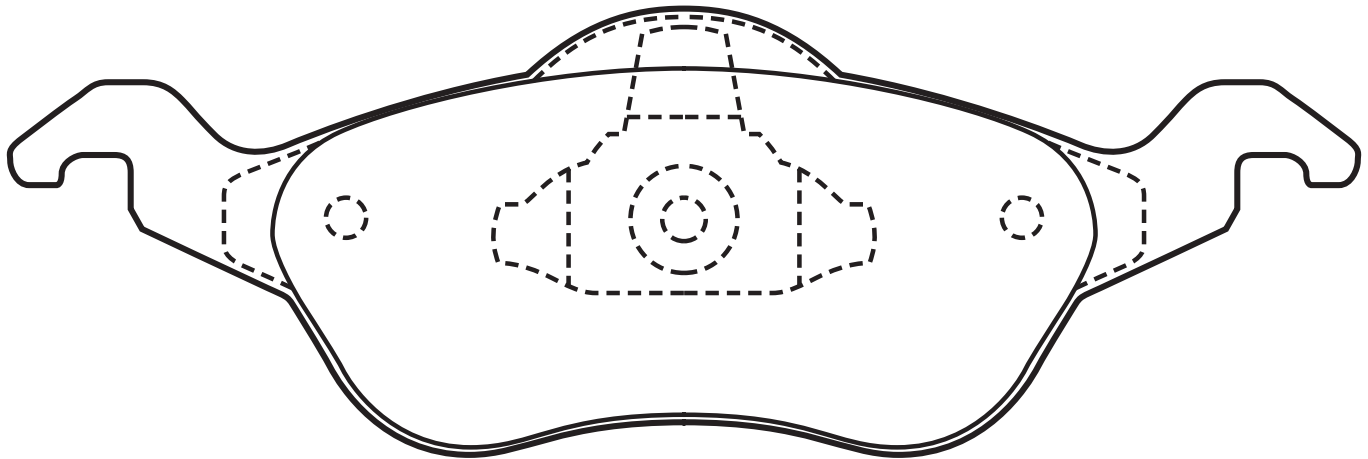
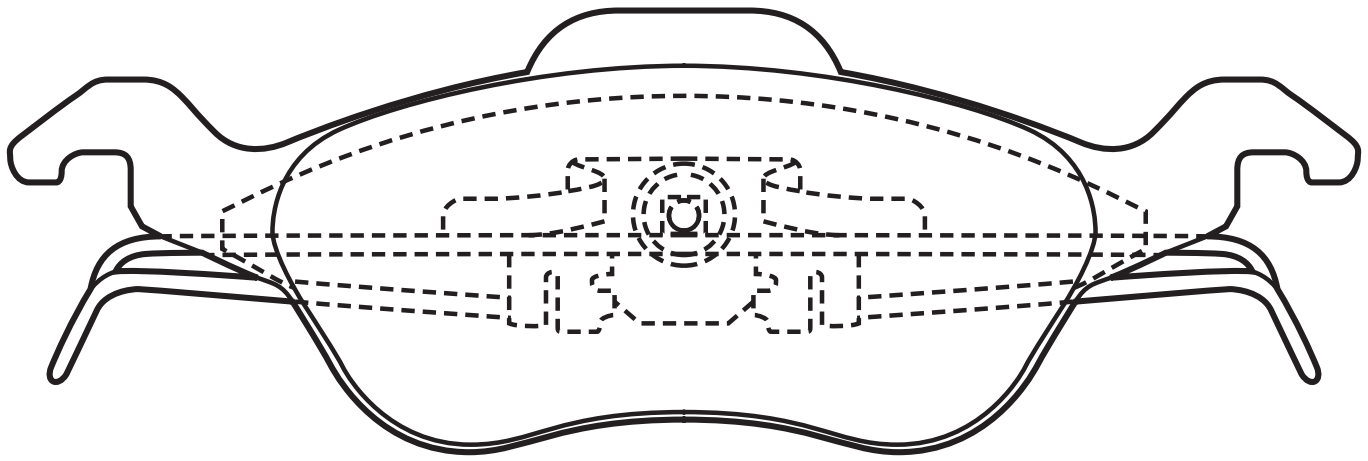
23154

18,5

Ate



FORD (Europe)/MERCEDES



177,6 mm



WVA



571968

23063

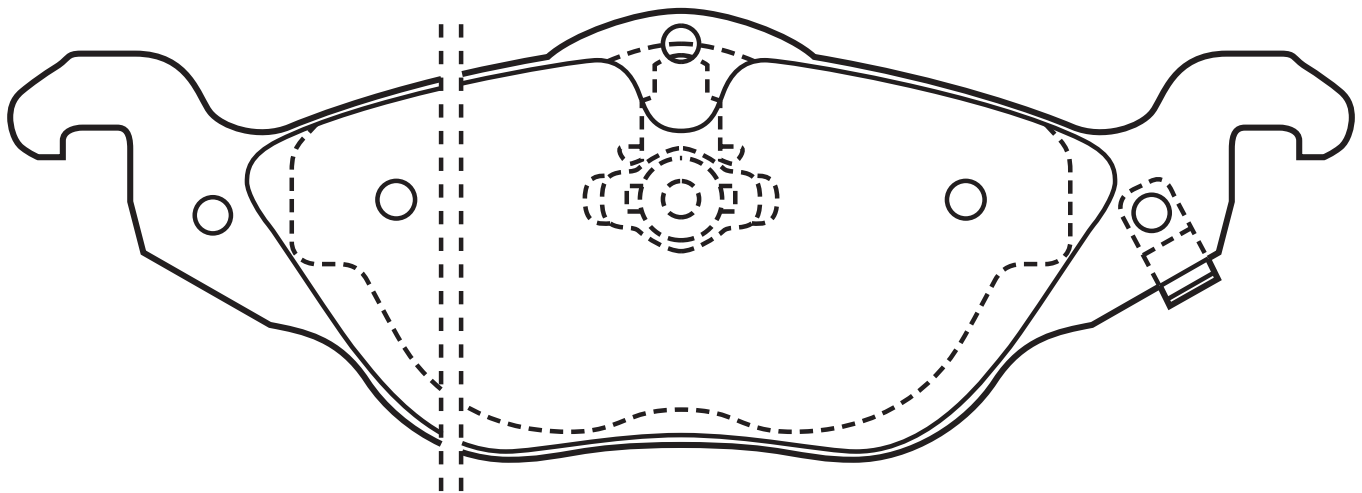
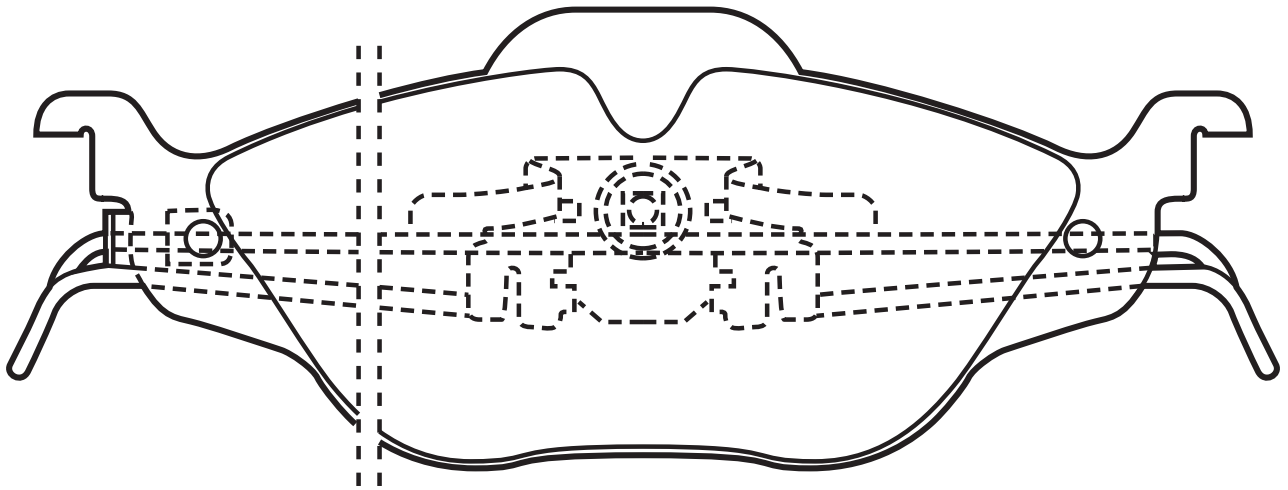
18

Ate



MERCEDES/OPEL

160 mm



177,6 mm



WVA



571969

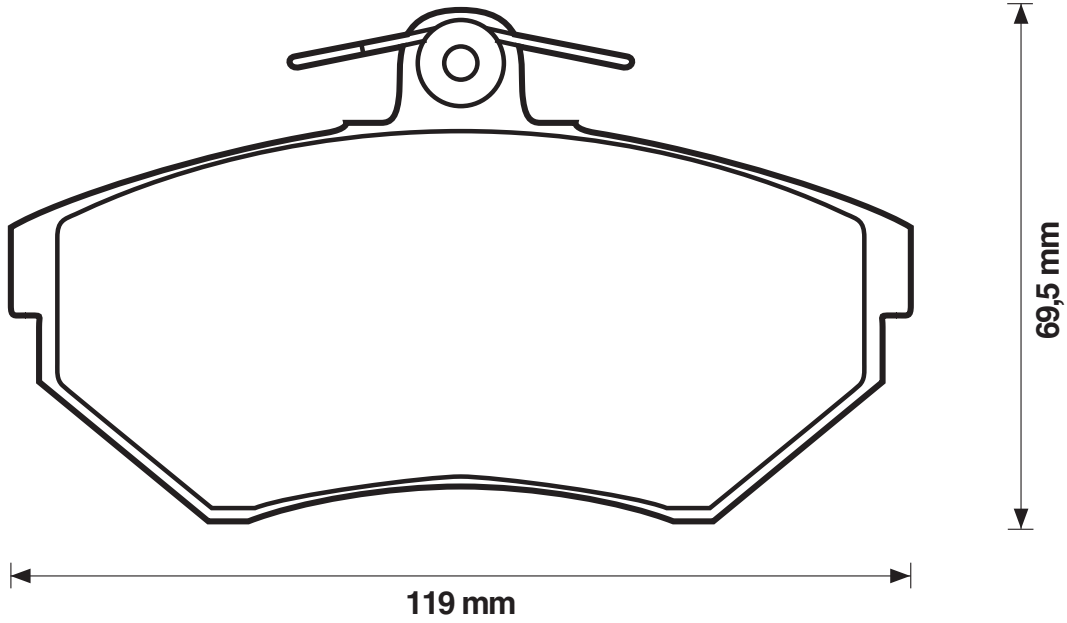
21945

16

TRW



MERCEDES/SEAT/VOLKSWAGEN



571971

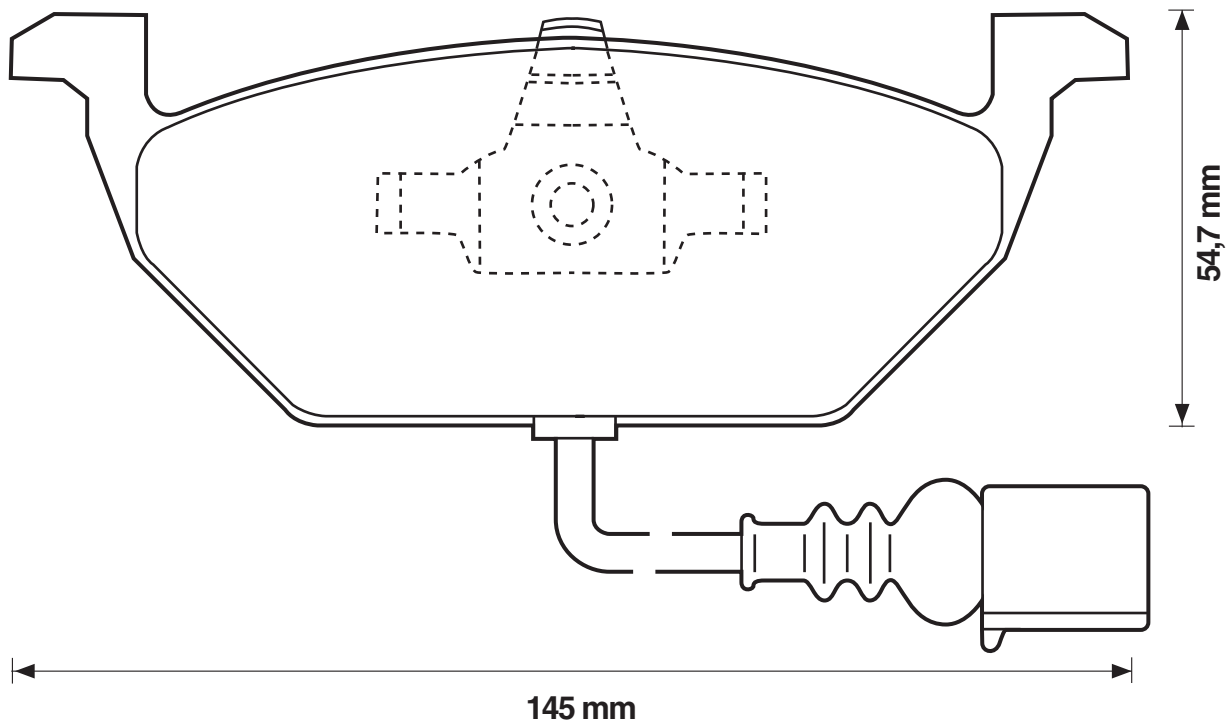
21974

19,7

Ate



AUDI/SEAT/SKODA/VOLKSWAGEN





WVA



571972

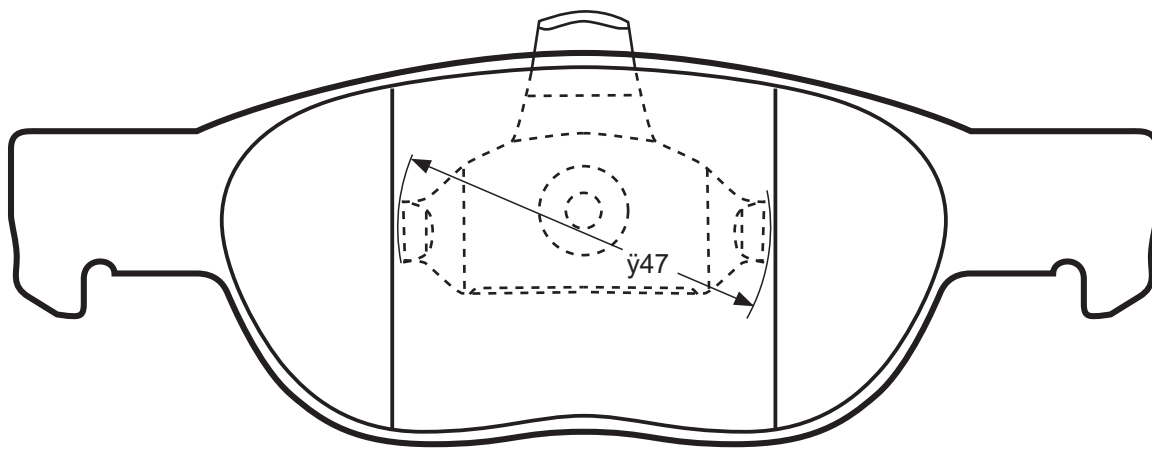
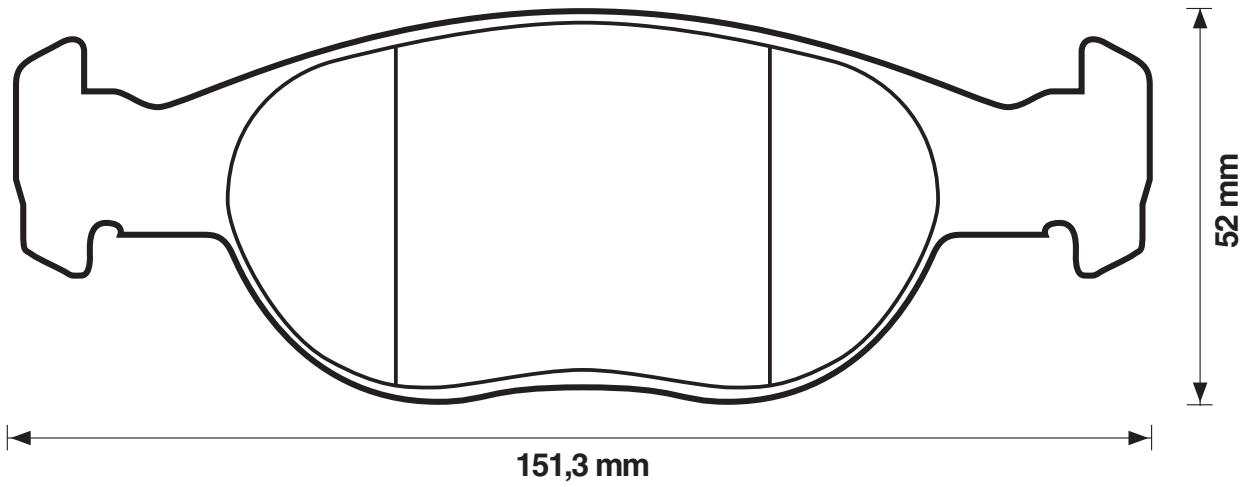
21930

17,7

Ate



FIAT





WVA



571973

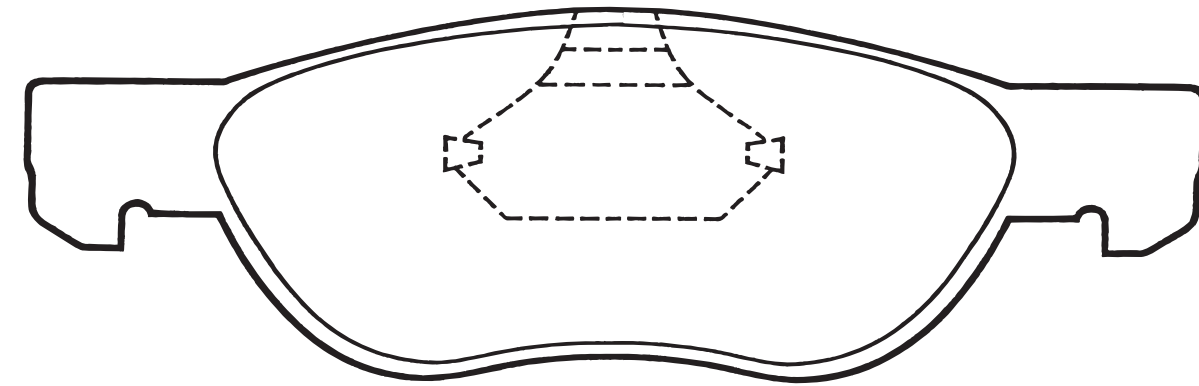
21927

17

Ate



FIAT



52,0 mm

156,5 mm

571974

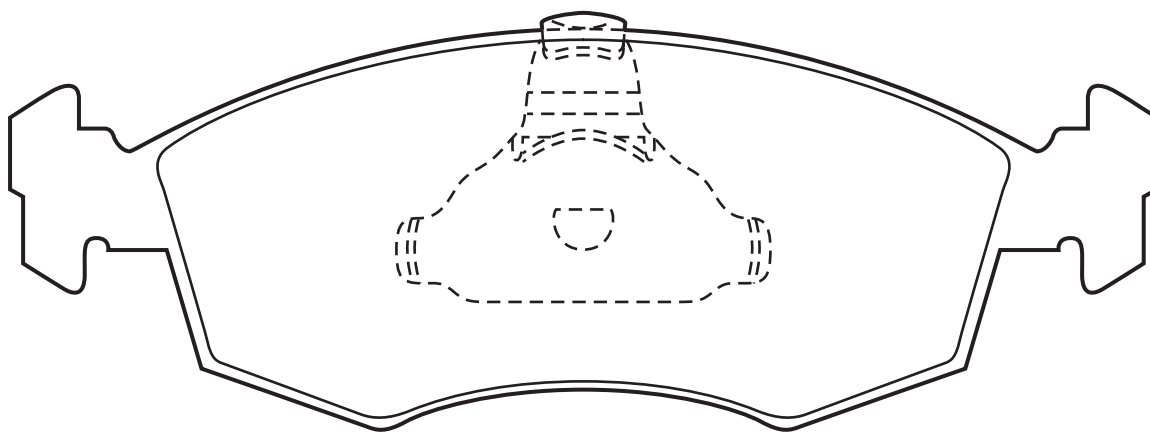
20908

18,5

Ate



FIAT



55,5 mm

151,5 mm



WVA



571975

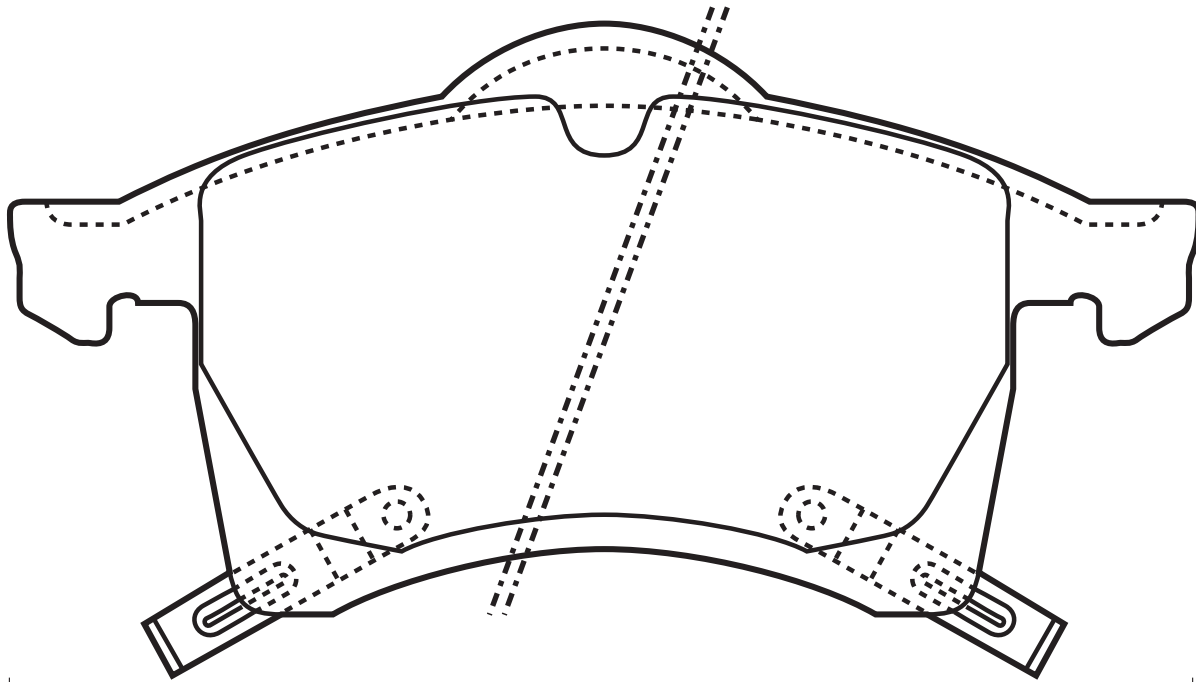
23057

19,6

Ate

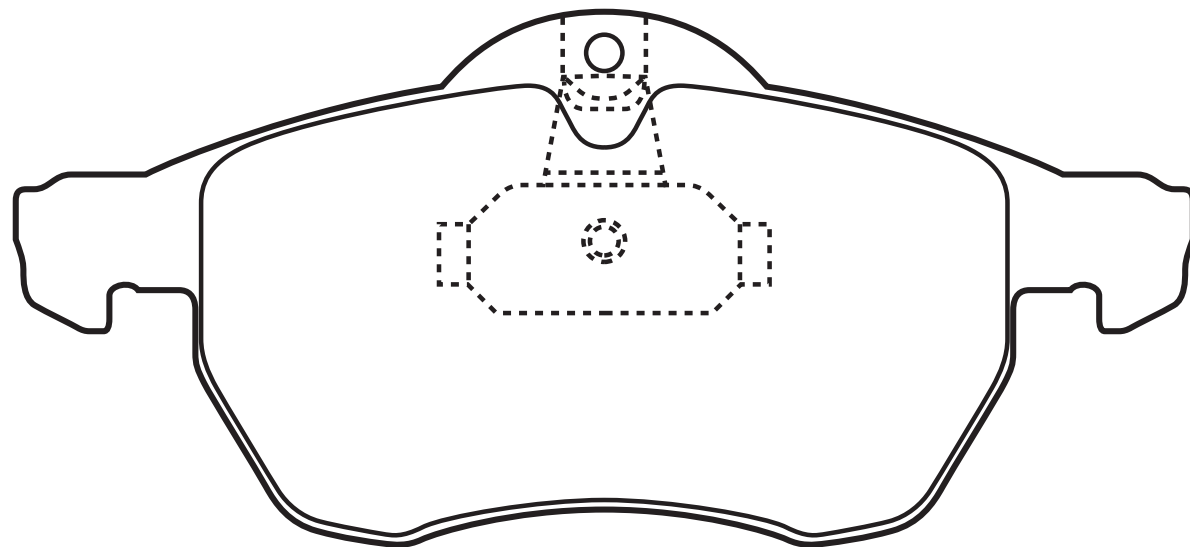


OPEL



78,9 mm

156,48 mm



71,5 mm

155,28 mm



WVA



571977

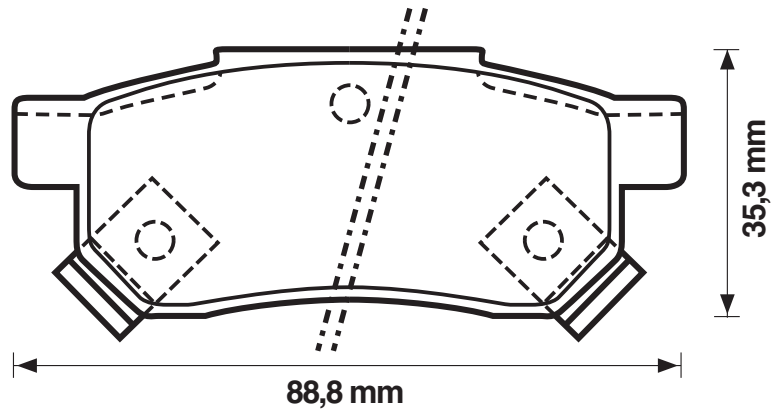
21312

13

Ake



LOTUS/ROVER



571979

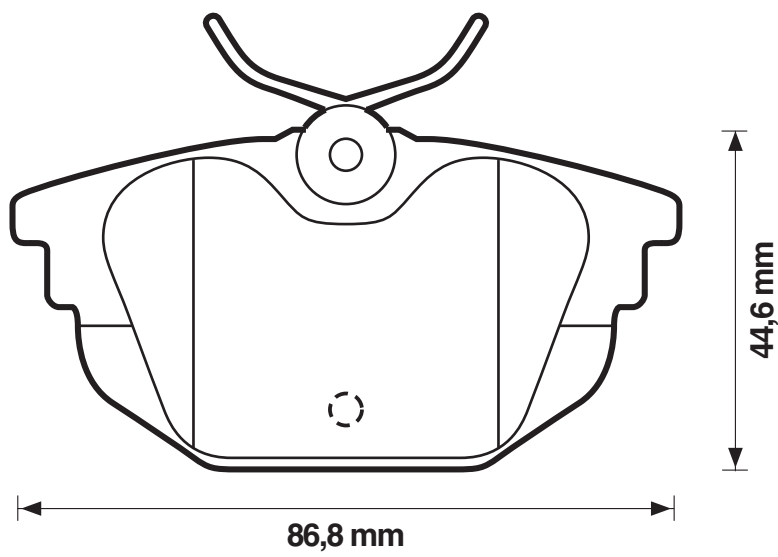
23177

14,7

TRW



ALFA ROMEO/FIAT/LANCIA





WVA



571980

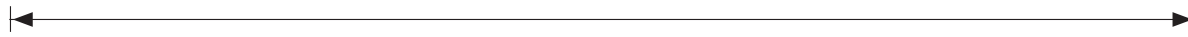
23114

19

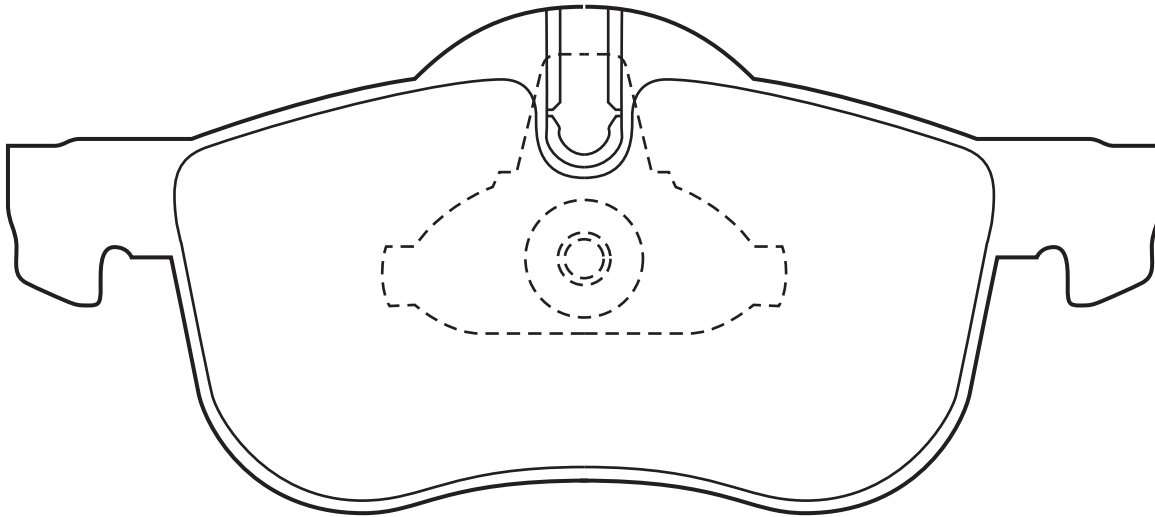
Ate



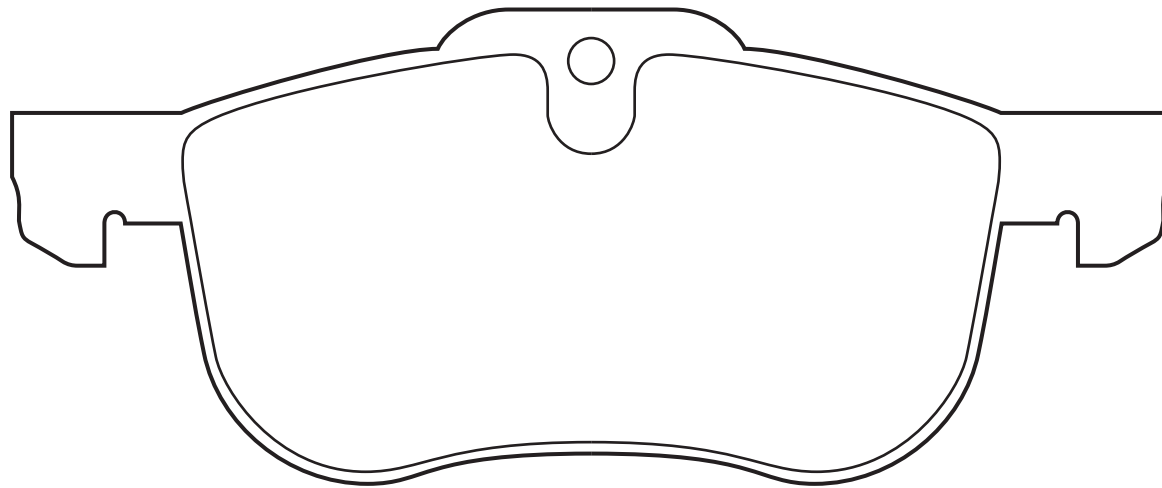
MG/ROVER



156,3 mm



67mm



156,3 mm



WVA



571981

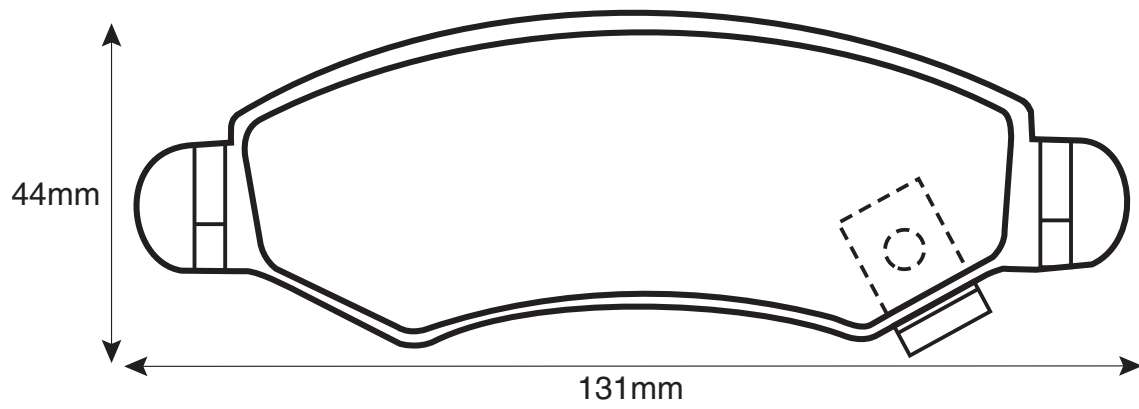
23253

15,5

Bos



OPEL/SUZUKI





WVA



571982

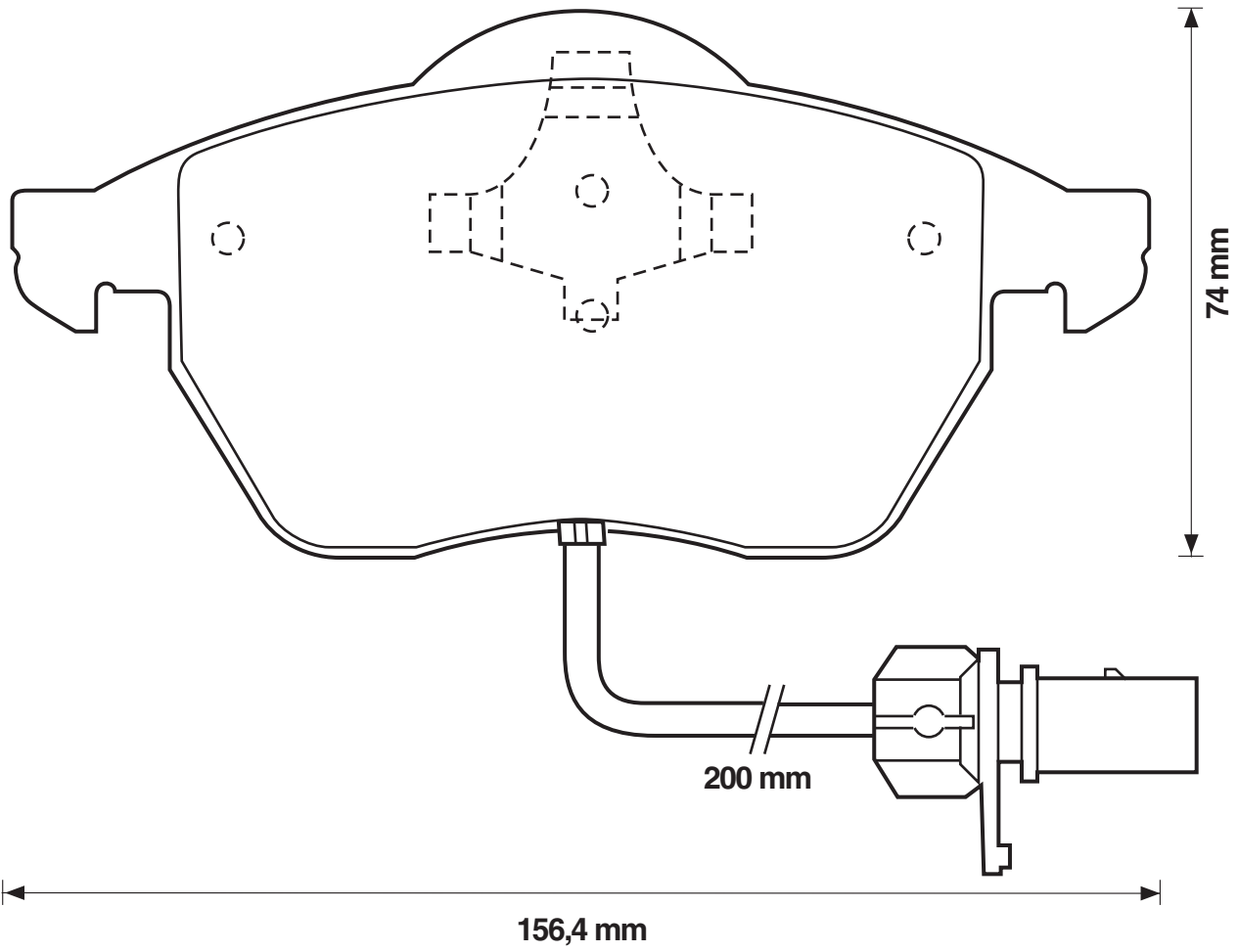
21938

20,4

Ate



AUDI/VOLKSWAGEN





WVA



571983

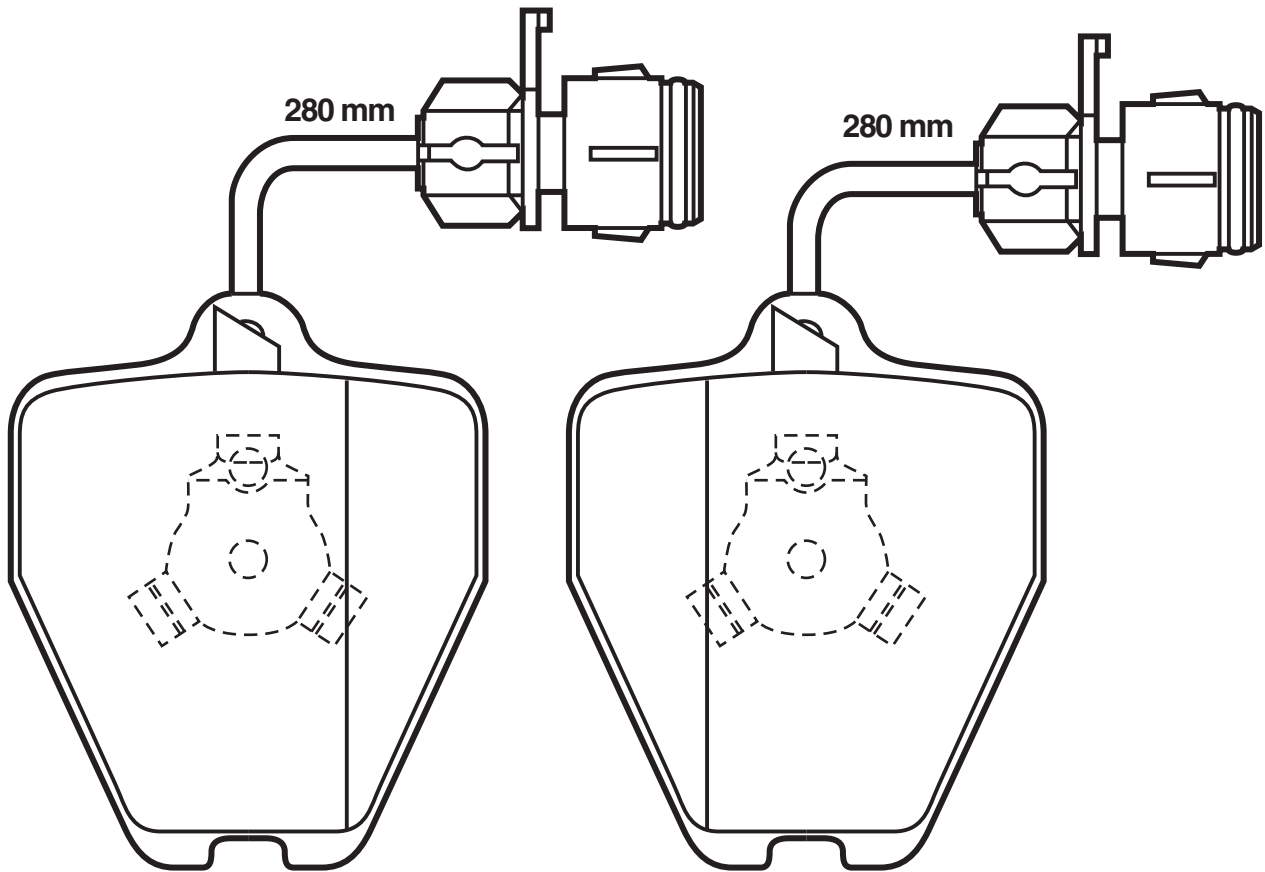
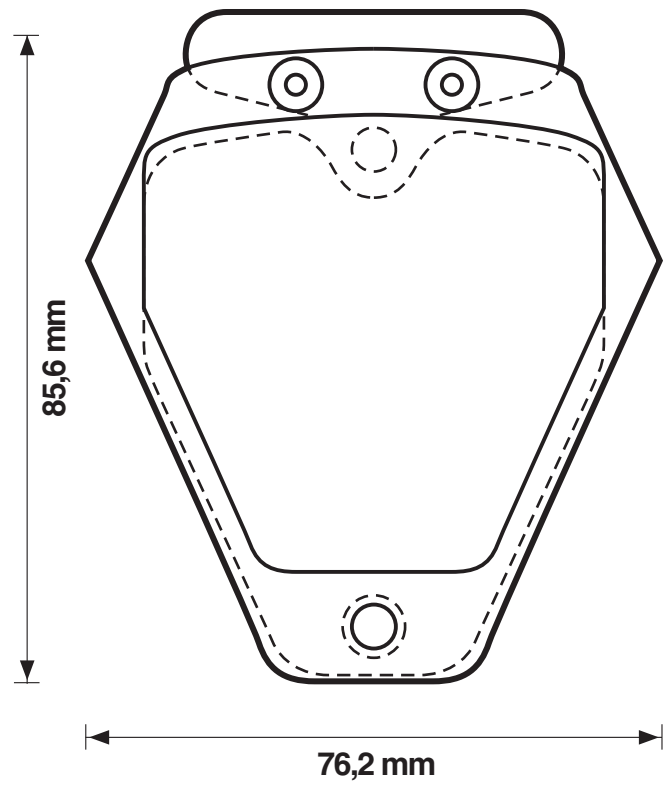
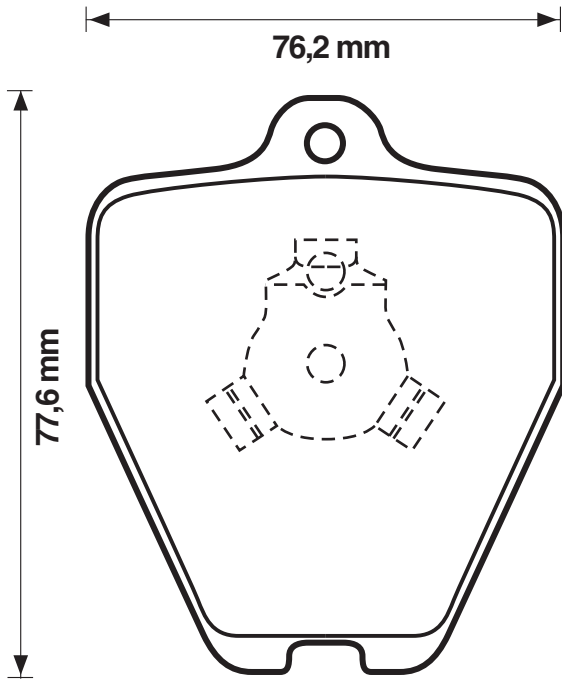
21452

18,5

TRW



AUDI





WVA



571984

23392

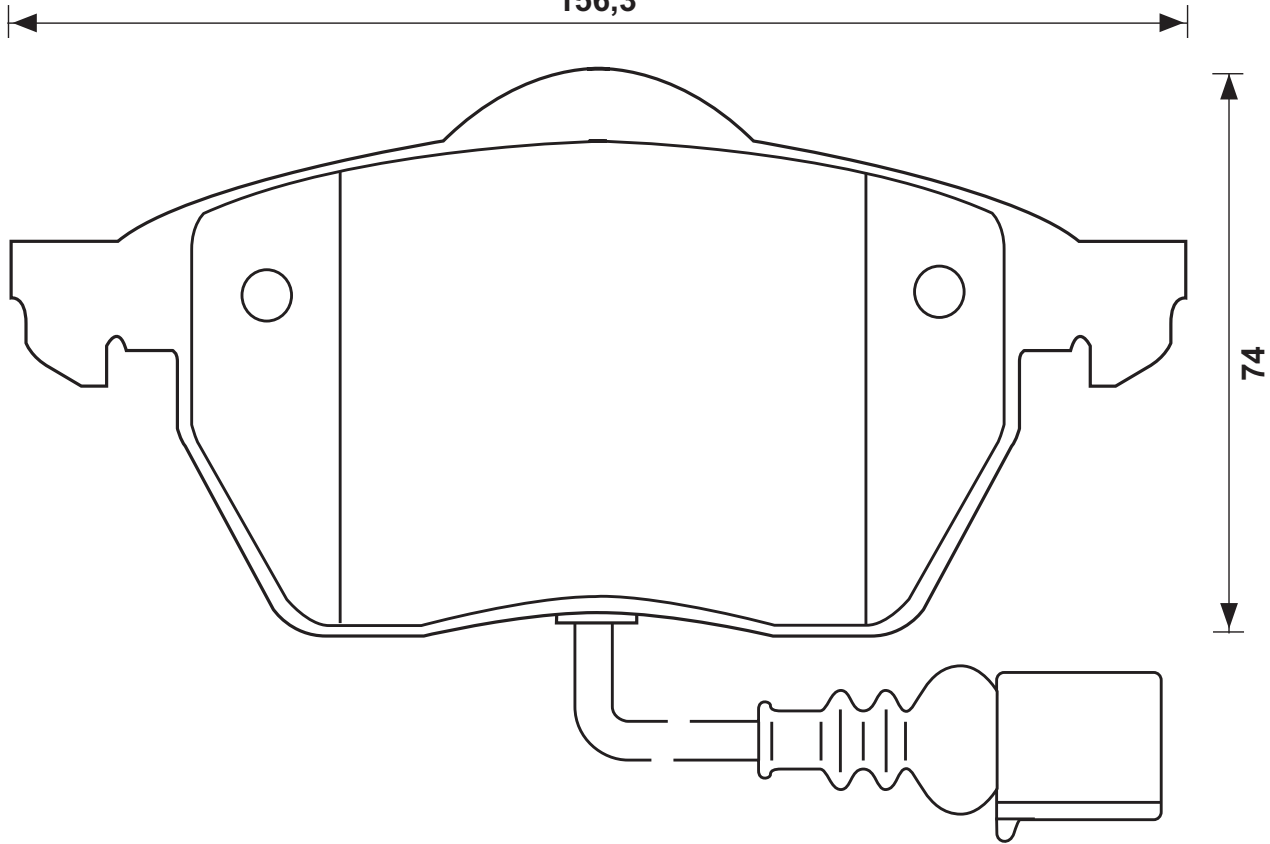
20,3

Ate



AUDI/SEAT/SKODA/VOLKSWAGEN

156,3



571985

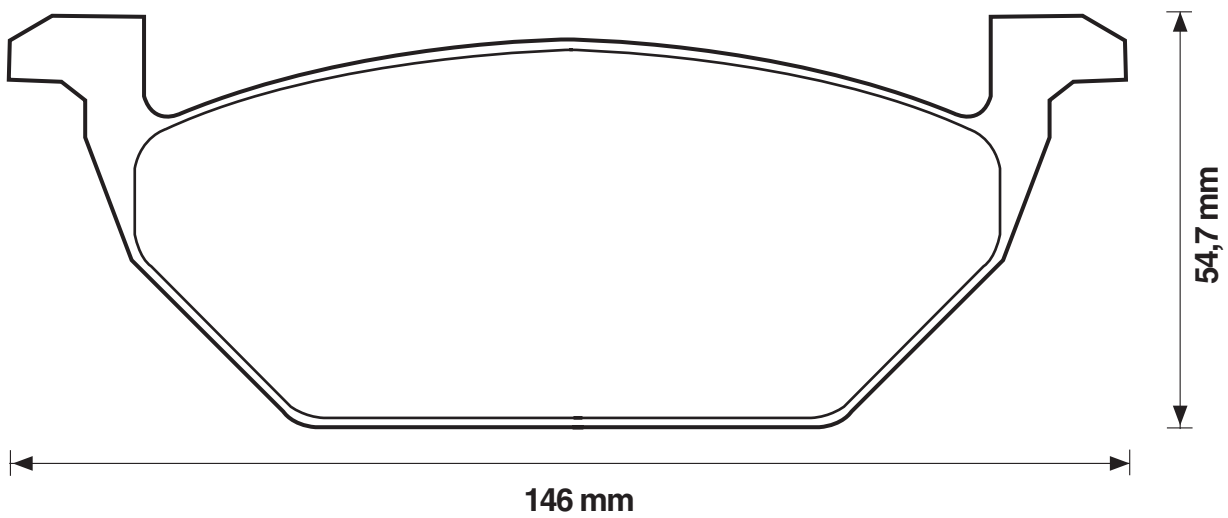
21974

19,7

Ate



AUDI/SEAT/SKODA/VOLKSWAGEN





WVA



571986

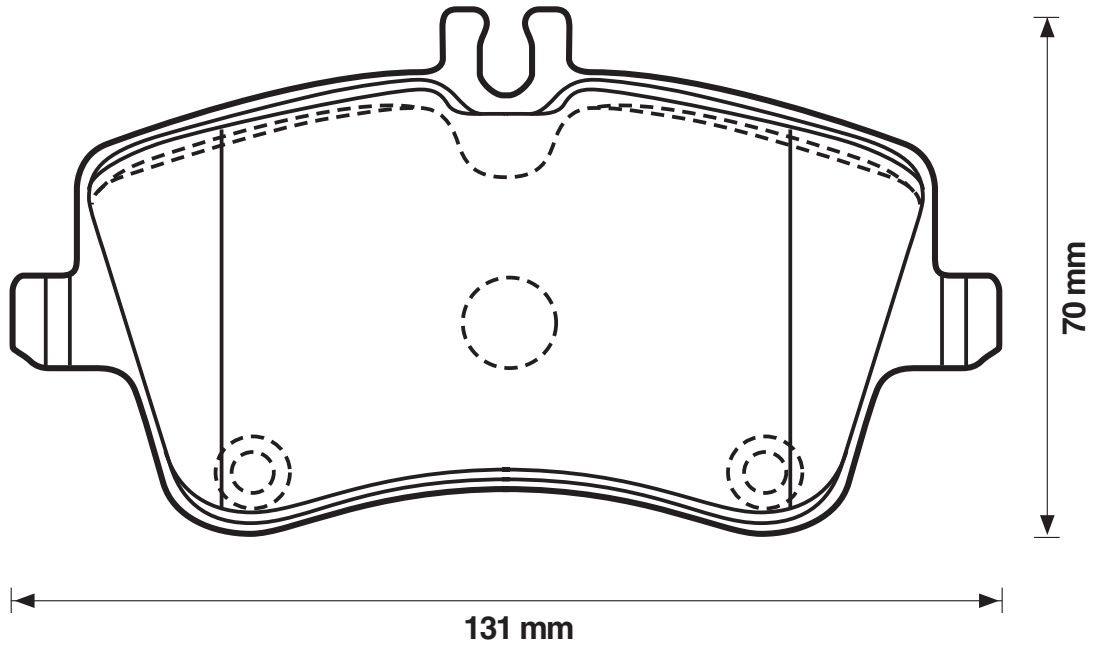
23144

19,4

TRW



MERCEDES



571987

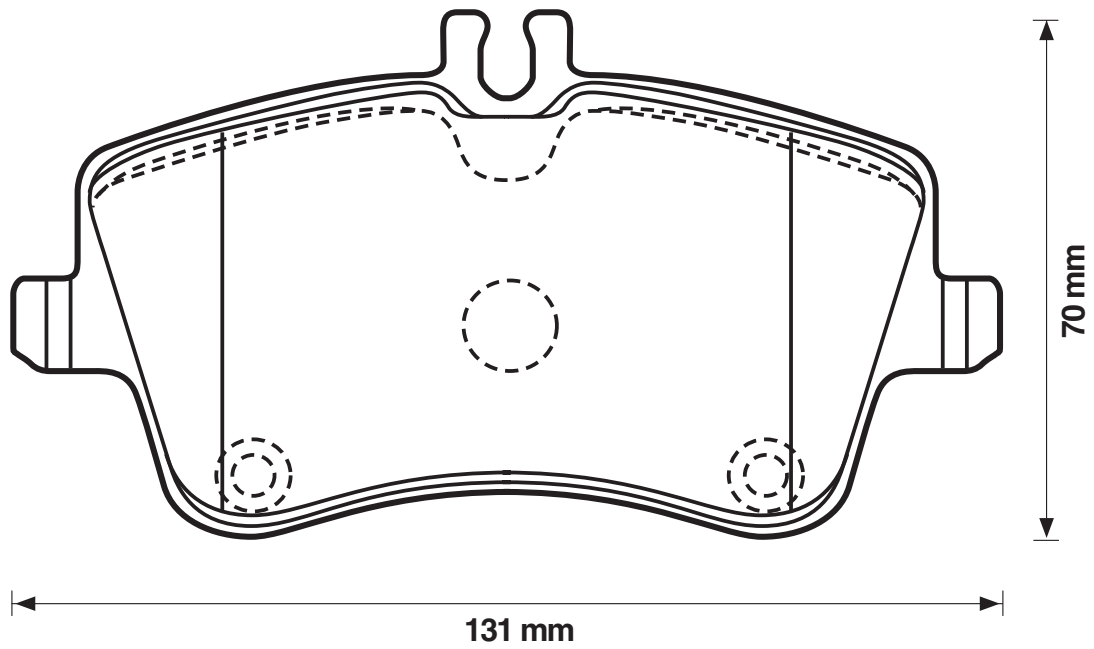
23144

19,4

TRW



MERCEDES





WVA



571988

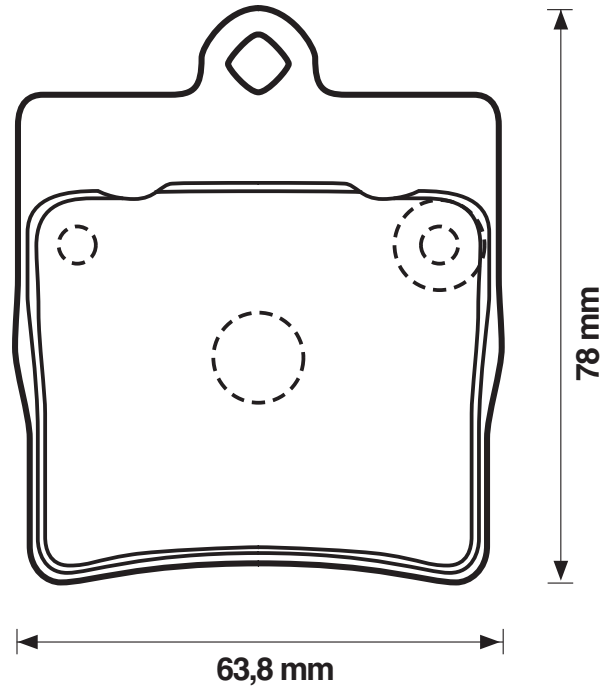
21898

15,8

Ate



MERCEDES



571989

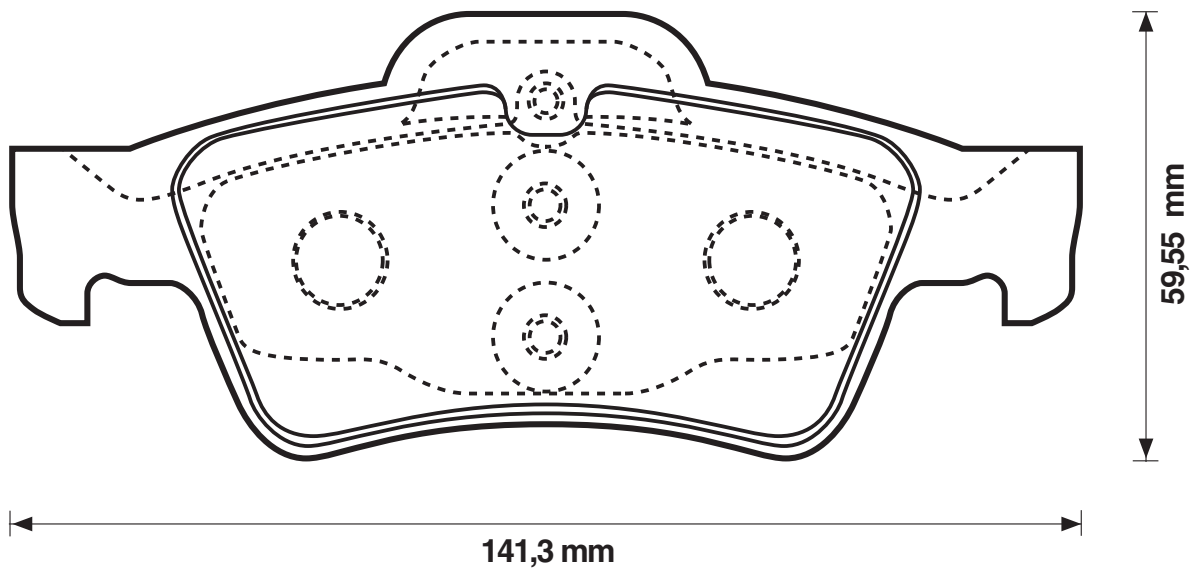
23335

16,8

Ate



MERCEDES





WVA



571990

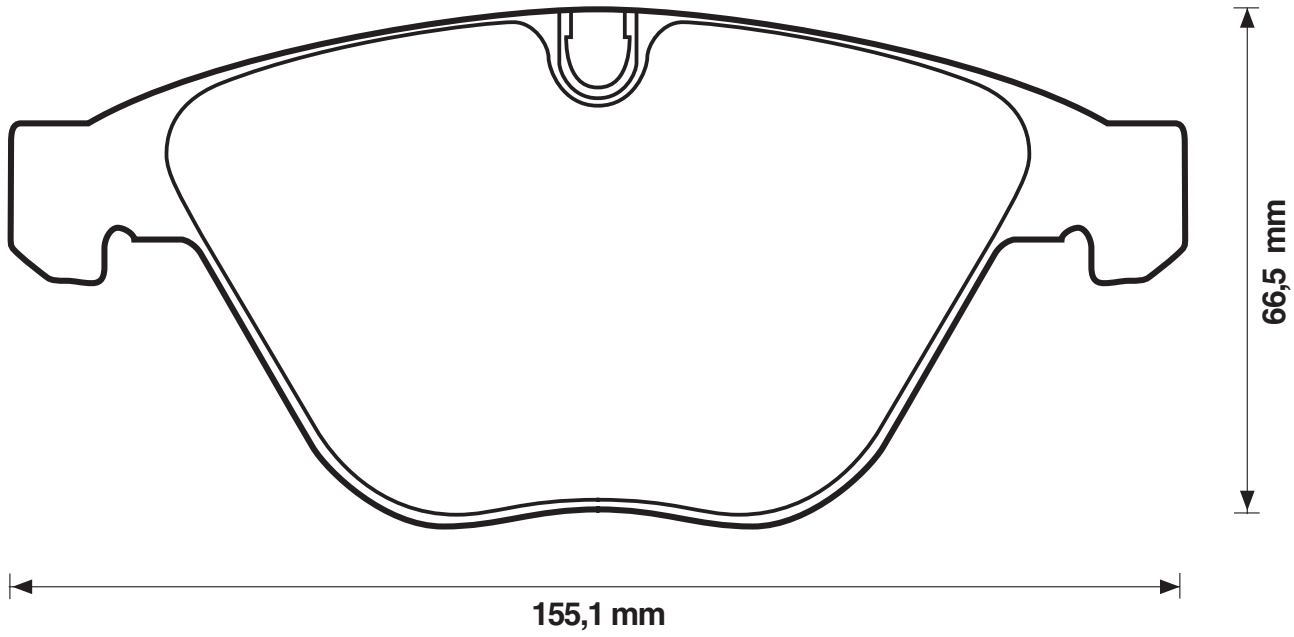
23312

20,3

Ate



BMW



571991

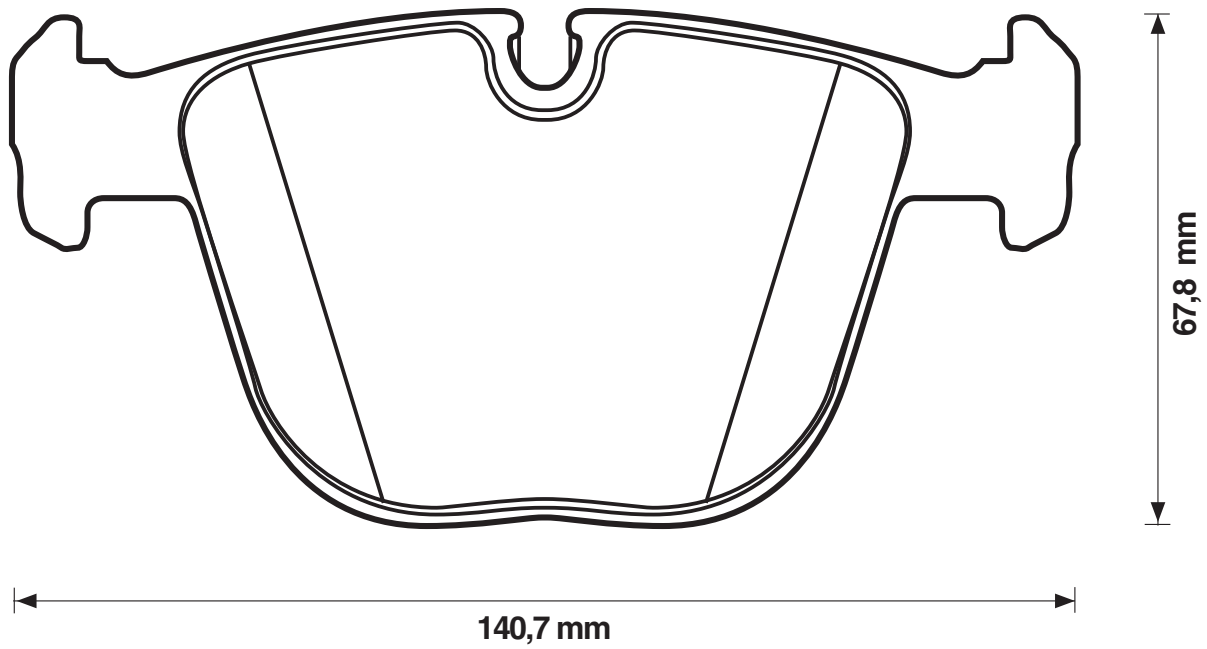
23412

17,2

Ate



BMW/JAGUAR





WVA



571992

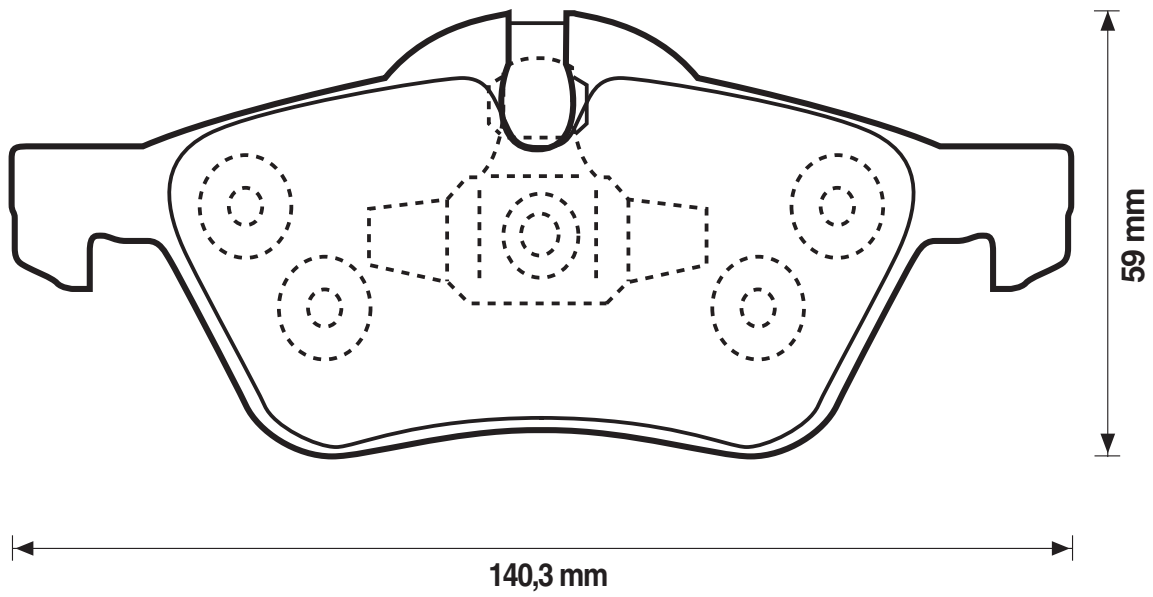
23281

18,3

Ate



MINI (BMW)





WVA



571993

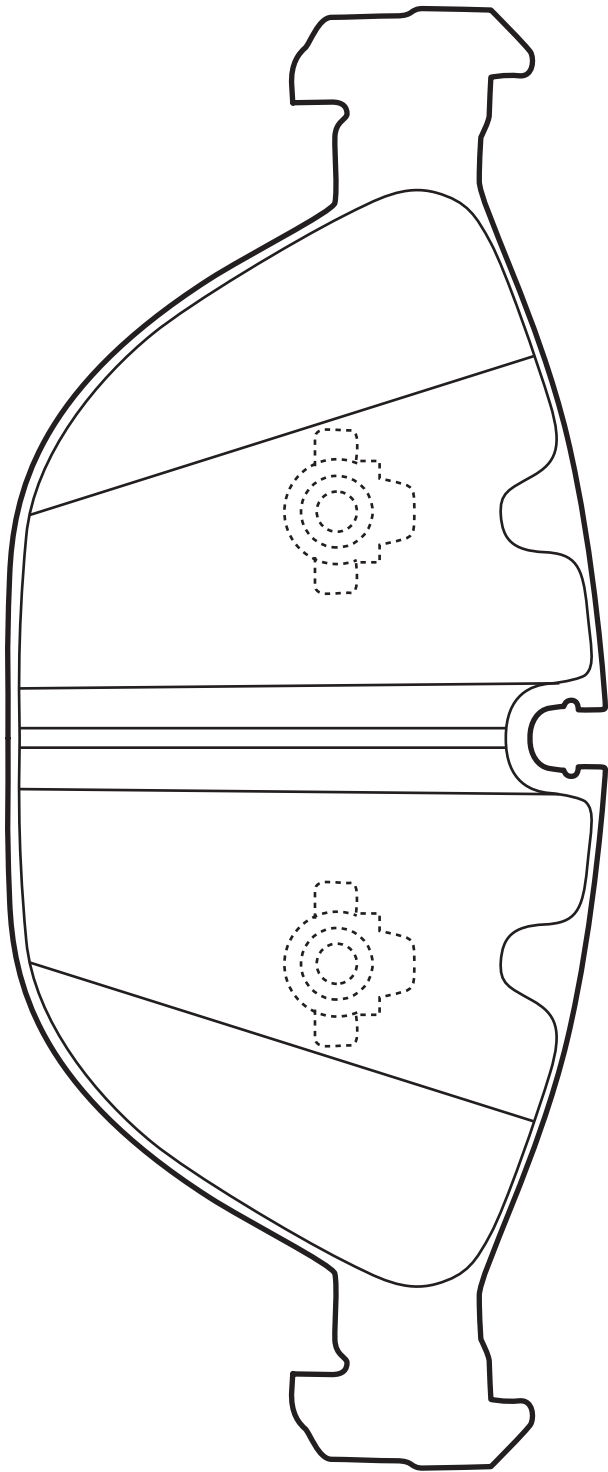
23448

20,8

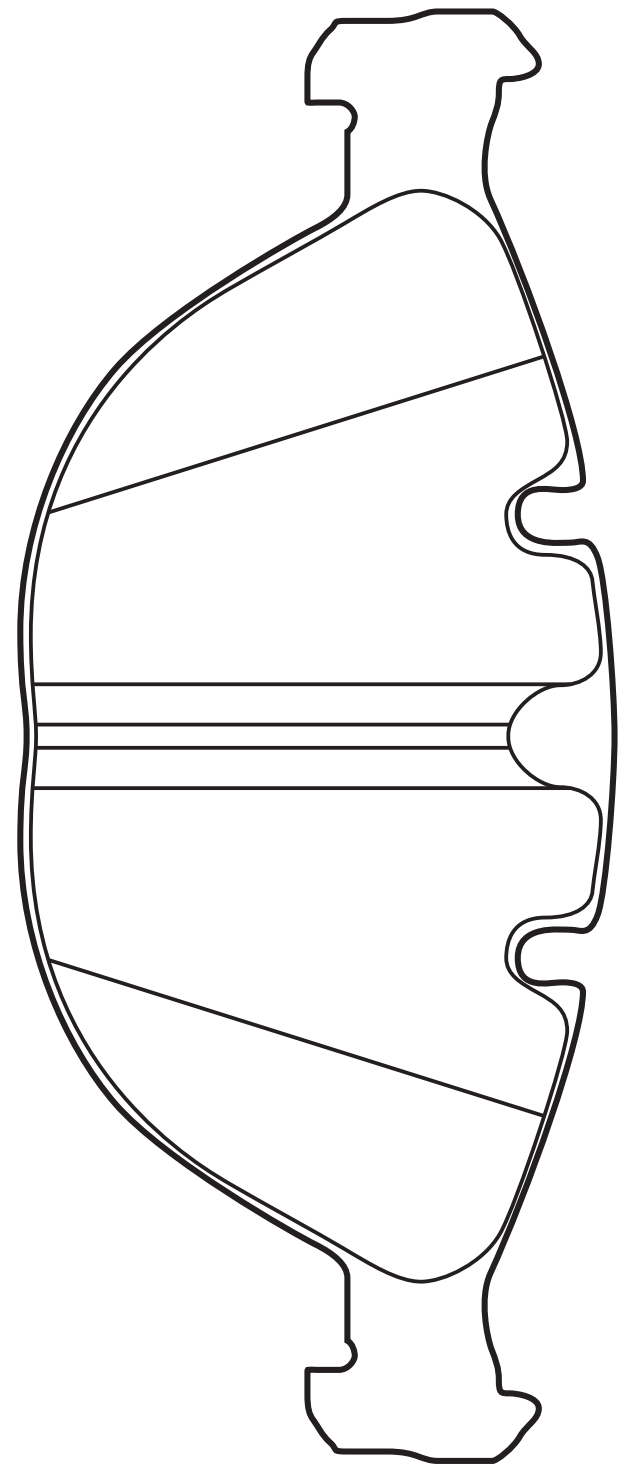
Ate



BMW



193 mm



79 mm

79 mm



WVA



571994

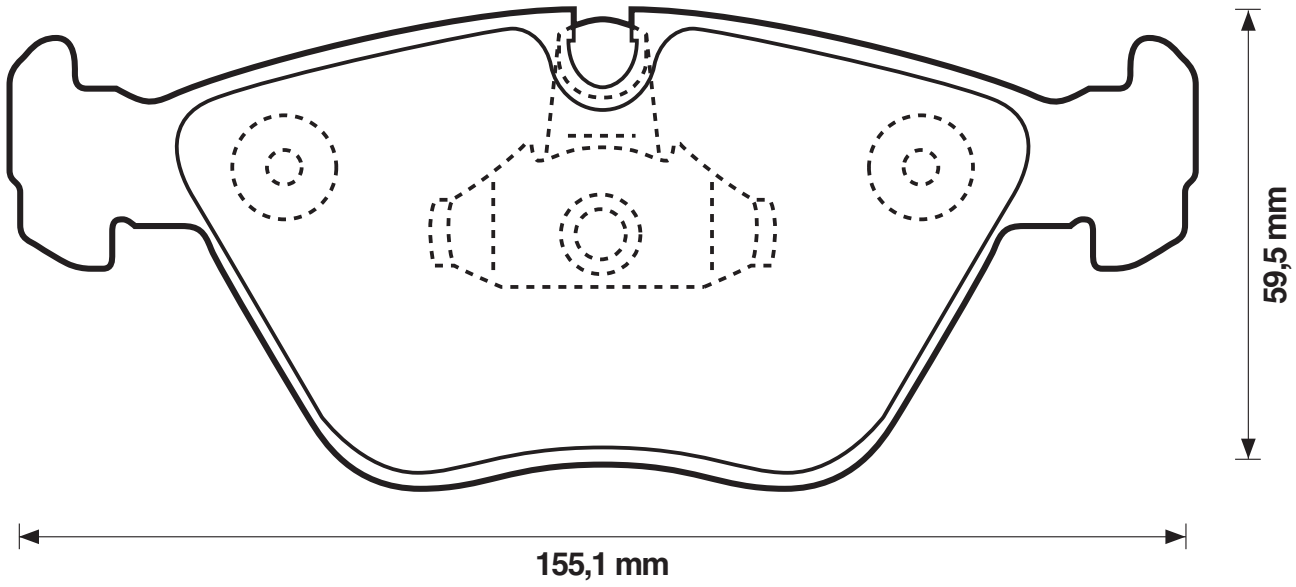
23183

20,3

Ate



BMW/MG



571995

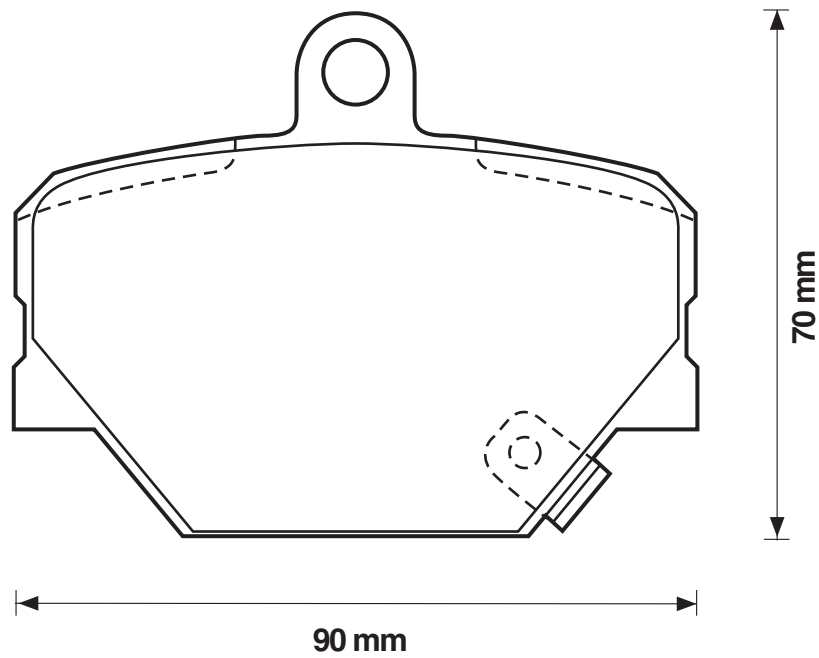
21999

15,6

Bos



SMART





WVA



571996

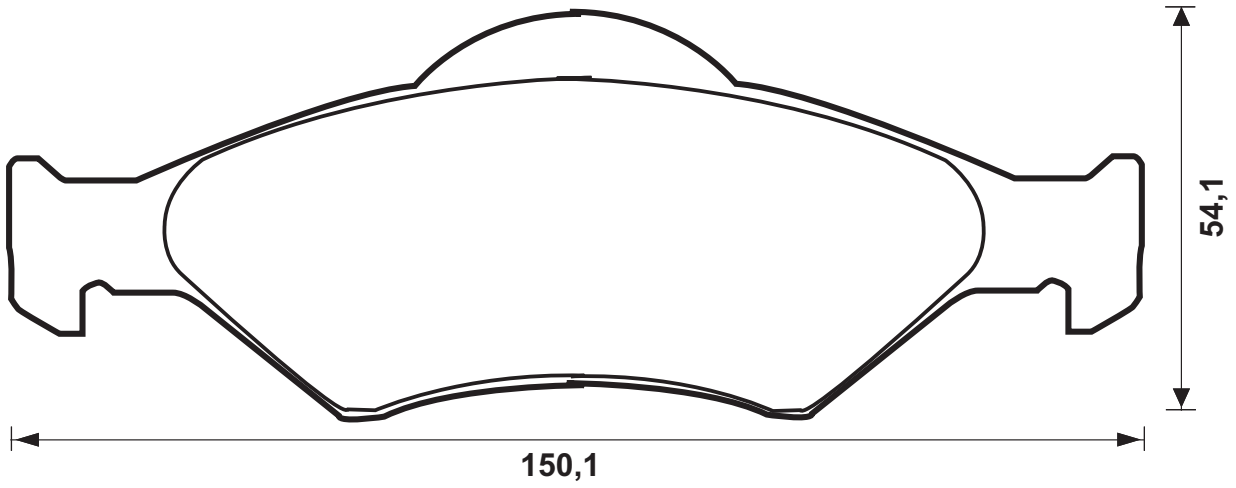
23200

18,9

Ate



FORD (Europe)/MAZDA



571997

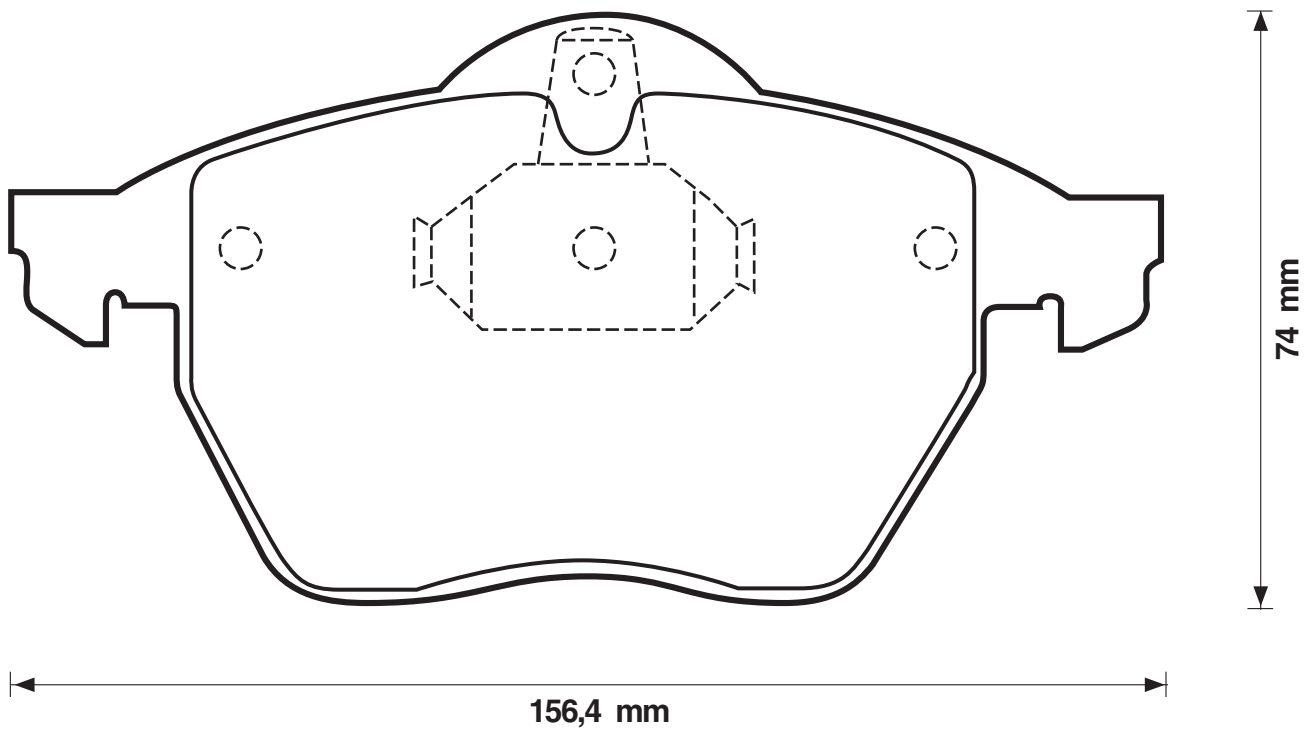
23116

19,6

Ate



SAAB





WVA



571998

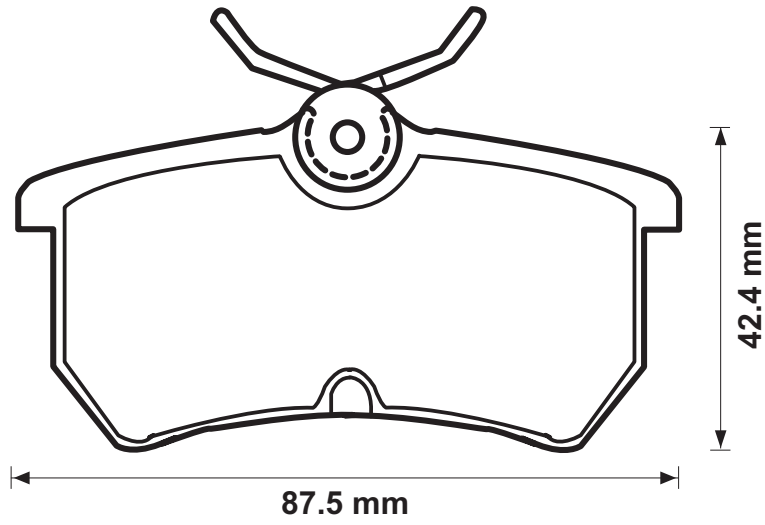
23353

14,8

TRW



FORD (Europe)



571999

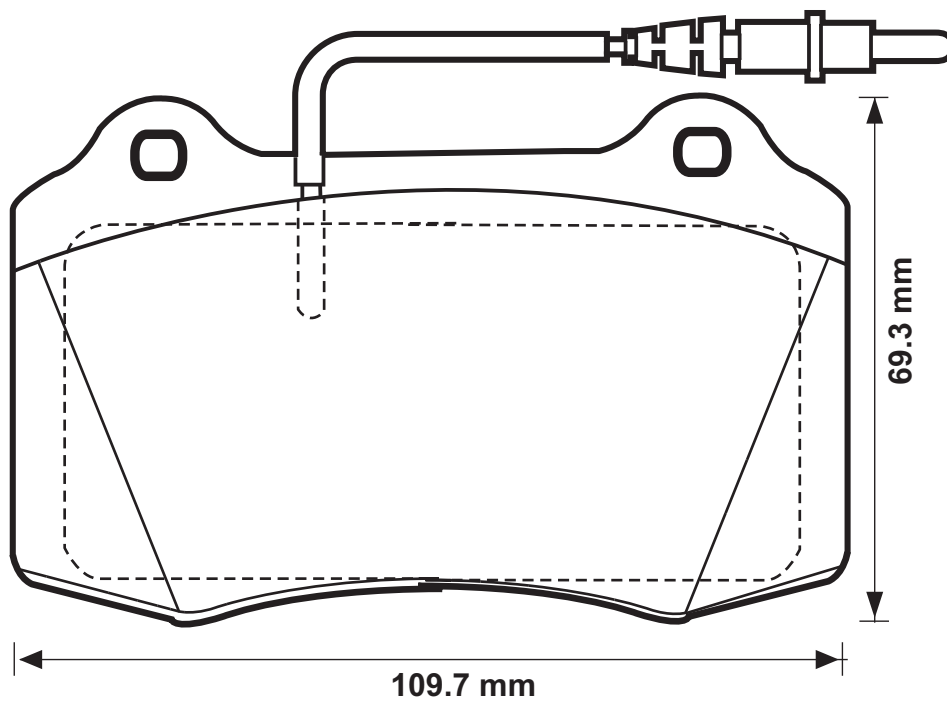
23206

17,8

Bre



PEUGEOT





WVA



572100

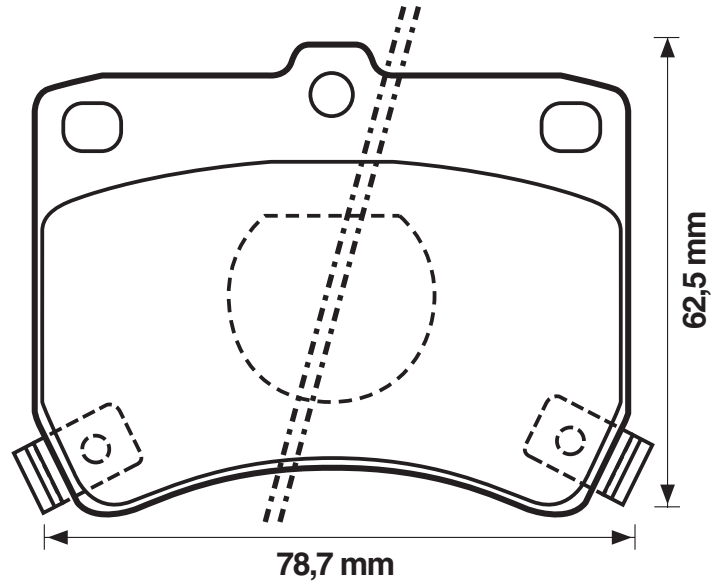
21355

14,2

Sum



KIA/MAZDA



572104

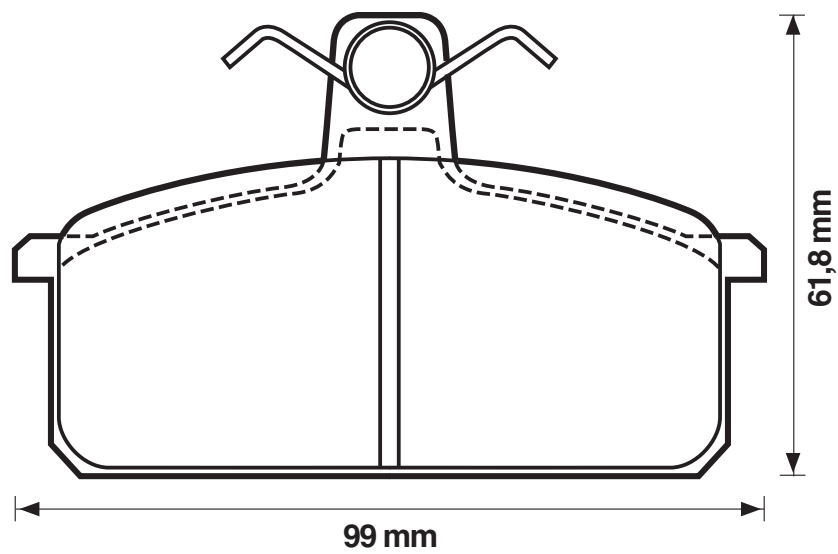
20708

16,4

TRW



SUZUKI





WVA



572106

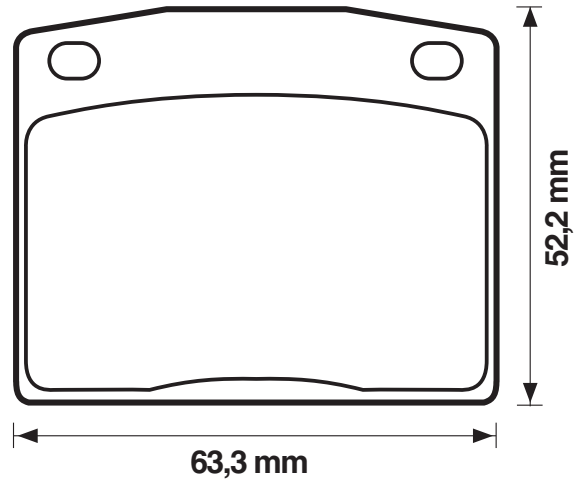
20485

14,5

Sum



NISSAN



572107

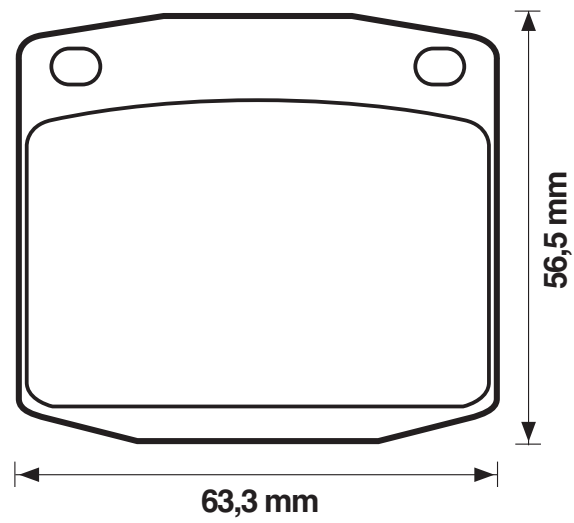
20485

14,5

Sum



NISSAN





WVA



572110

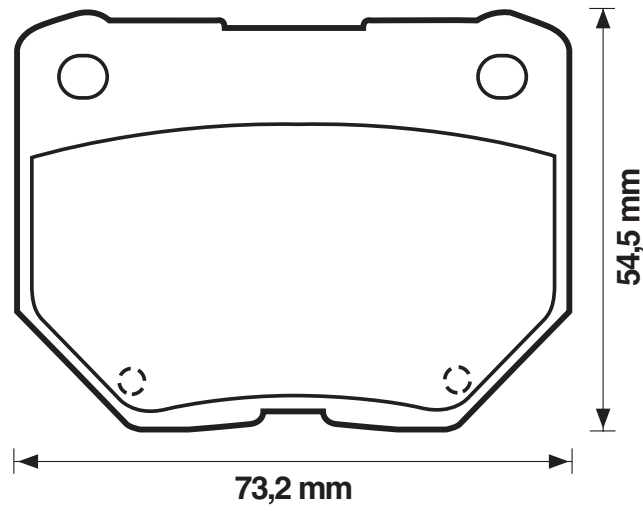
21580

15,8

Sum



NISSAN



572118

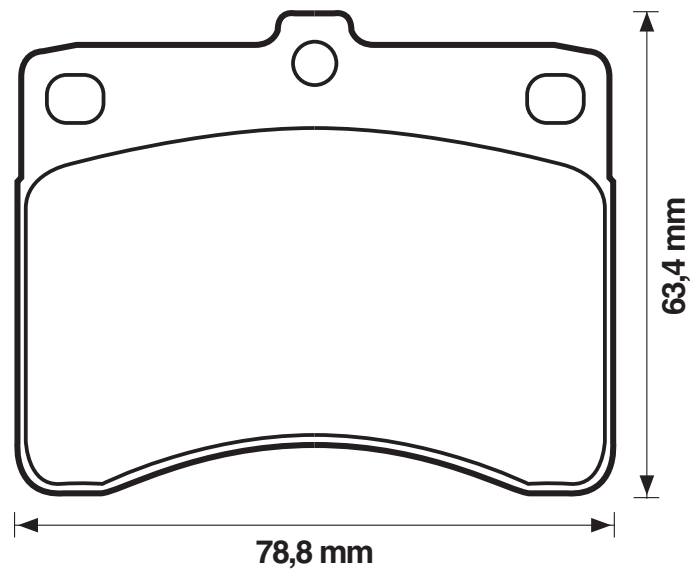
20780

13,4

Sum



BEDFORD (GM)/DAIHATSU





WVA



572120

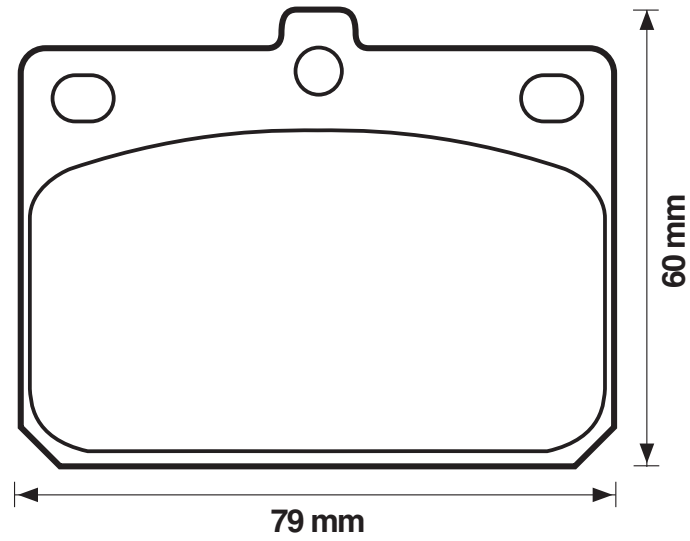
20330

14,5

Sum



HYUNDAI



572124

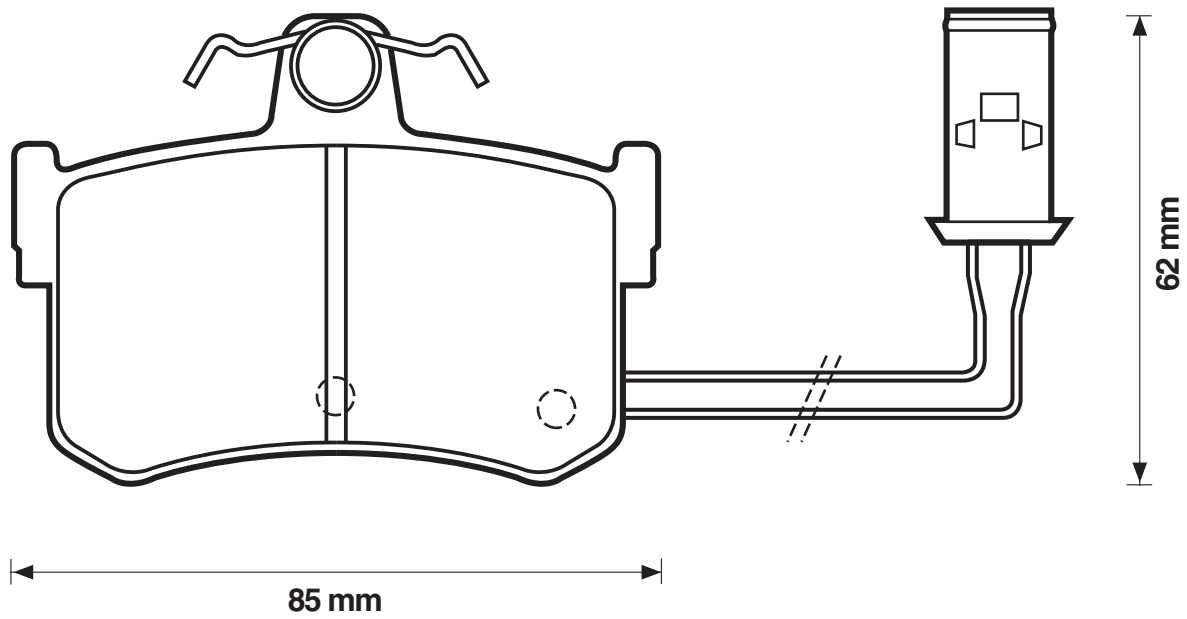
20087

14,5

Ake



HONDA/HYUNDAI/ROVER





WVA



572127

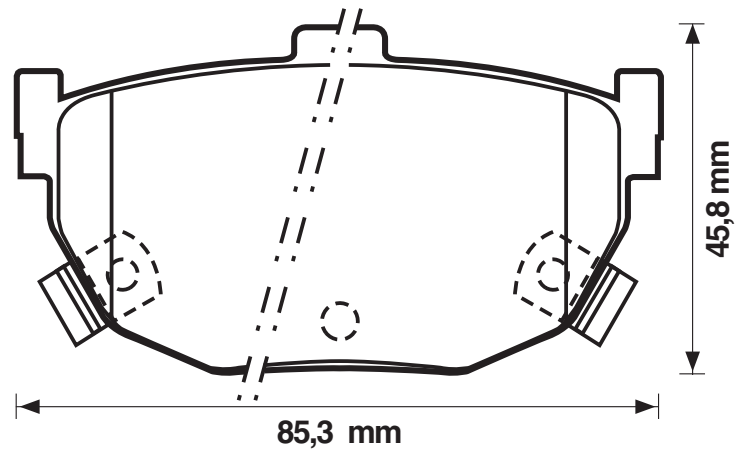
21553

14

Sum



HYUNDAI/KIA/NISSAN



572129

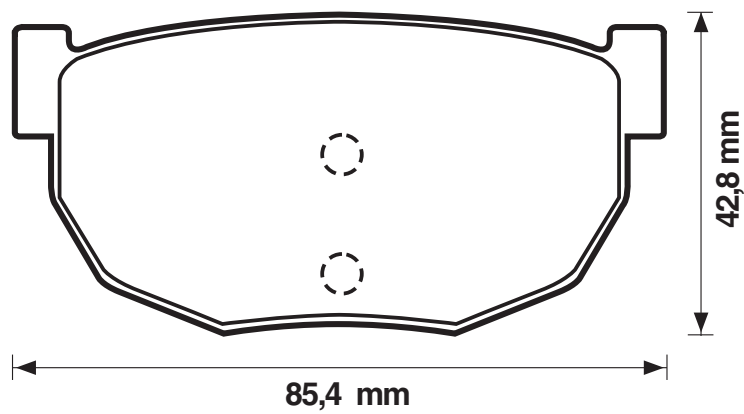
21122

14

Sum



NISSAN





WVA



572133

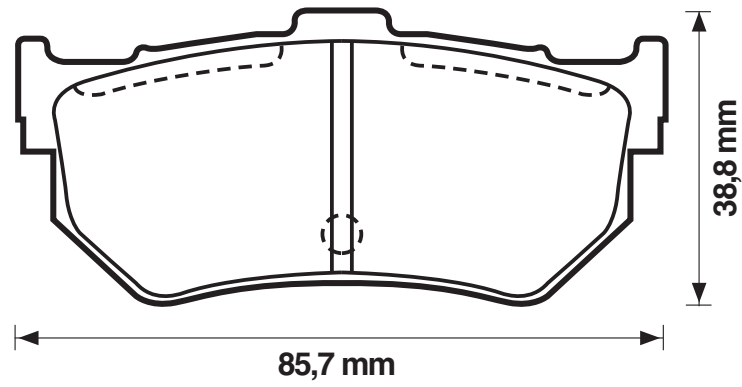
21043

13

Ake



HONDA



572134

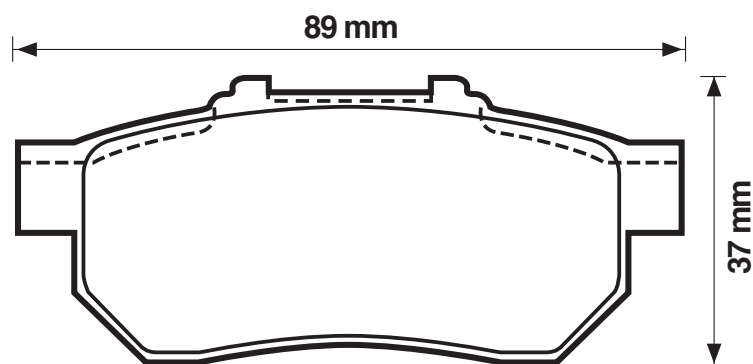
21738

13

Ake



HONDA/LOTUS/ROVER





WVA



572135

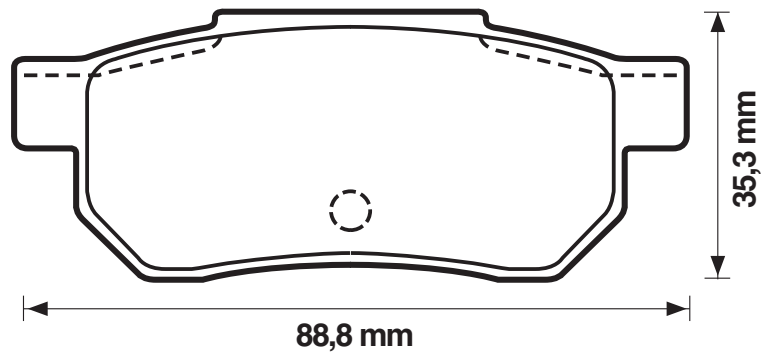
21312

13

Ake



HONDA



572136

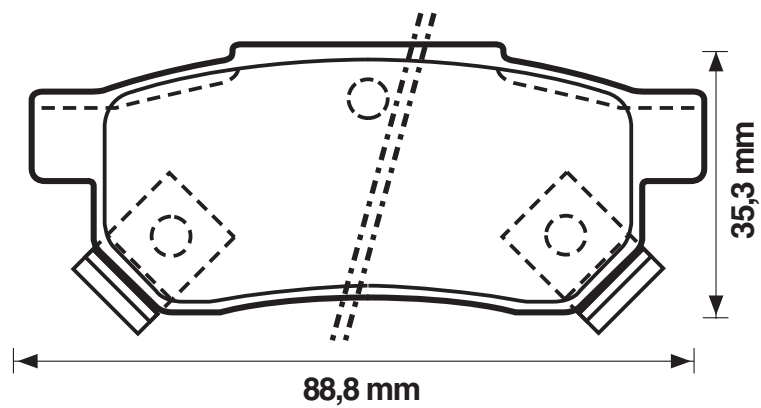
21312

13

Ake



HONDA/LOTUS/MG/ROVER/SUZUKI





WVA



572137

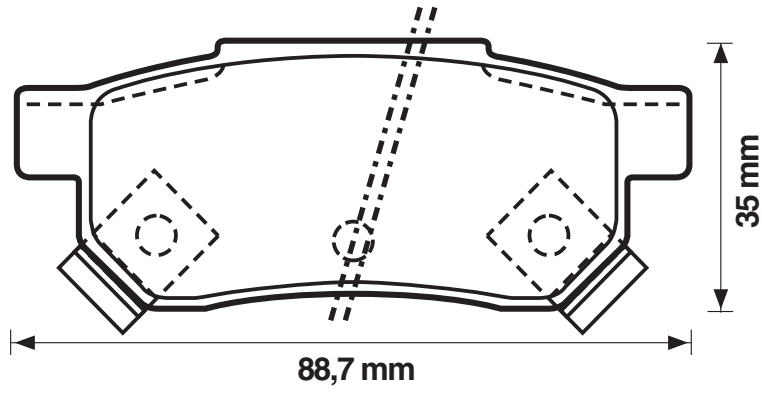
21738

13

Ake



HONDA



572138

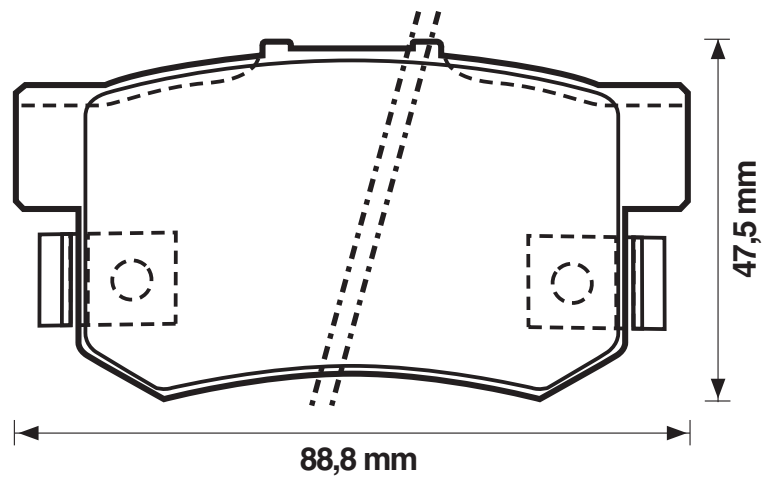
21719

14,6

Ake



HONDA/ROVER





WVA



572140

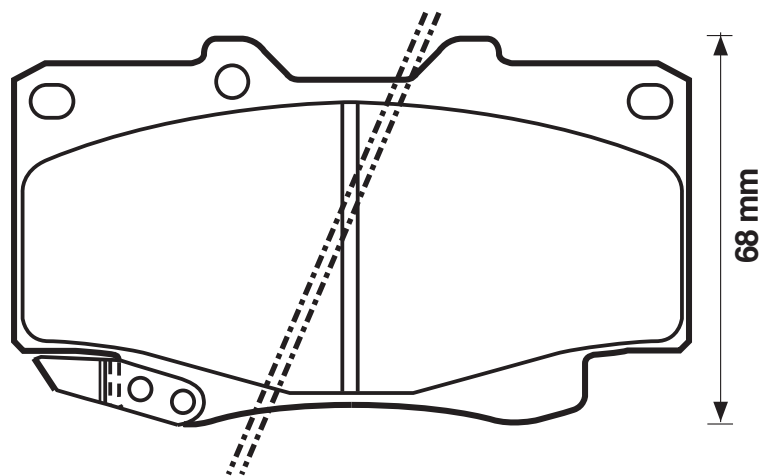
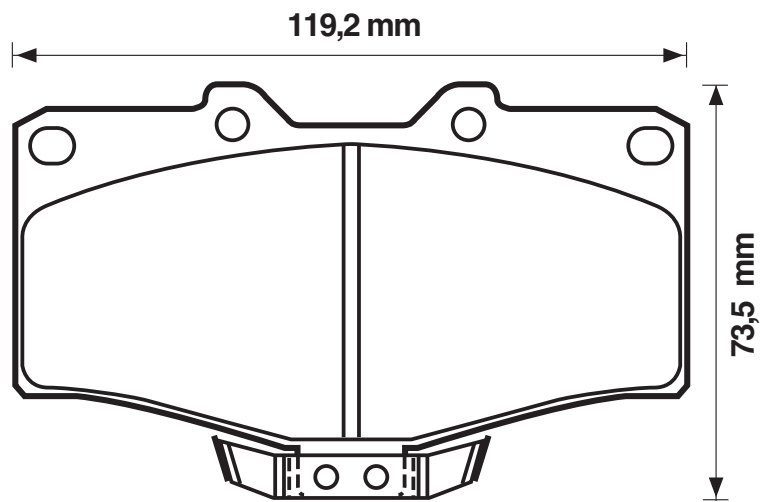
21679

15

Sum



TOYOTA/VOLKSWAGEN





WVA



572143

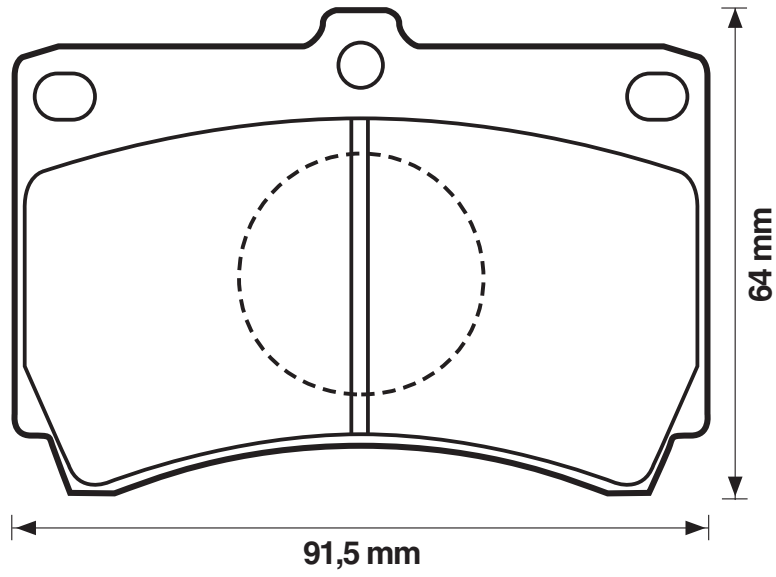
21277

15

Sum



MAZDA



572144

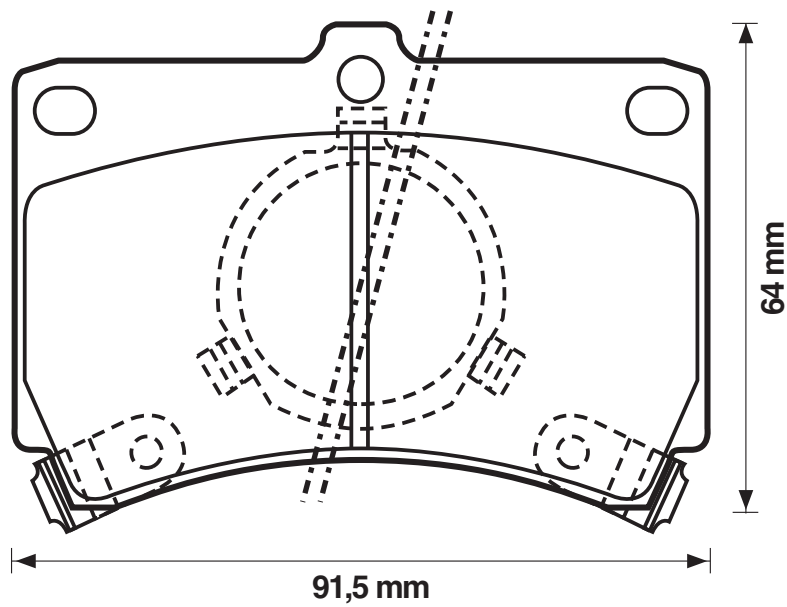
21277

15

Sum



MAZDA





WVA



572145

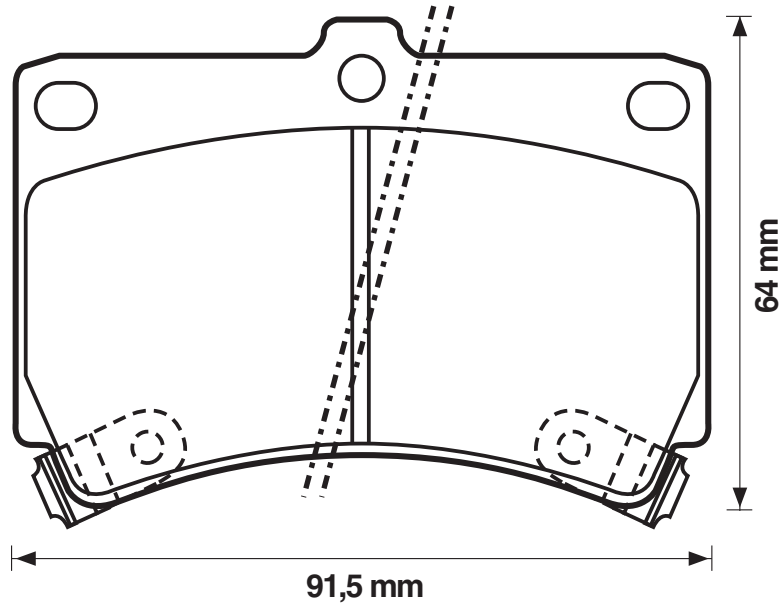
21654

15

Sum



KIA/MAZDA



572146

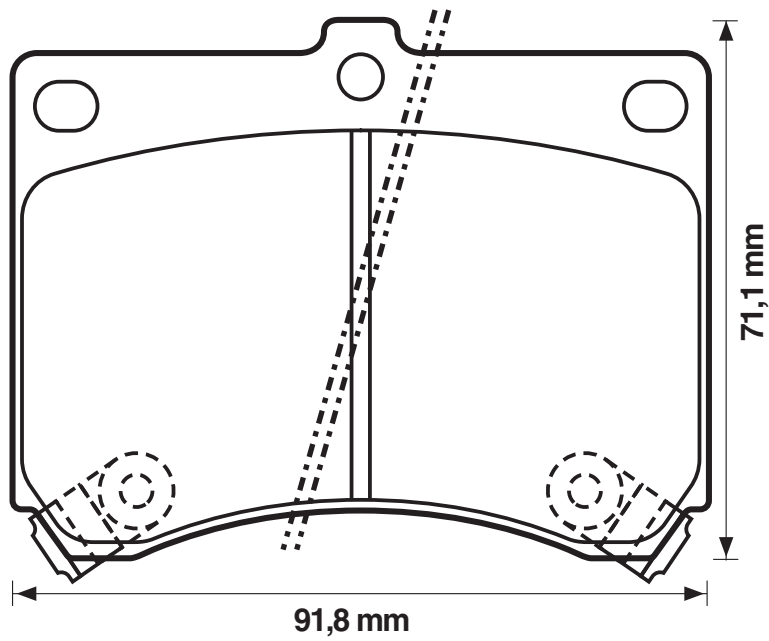
21539

15

Sum



MAZDA





WVA



572154

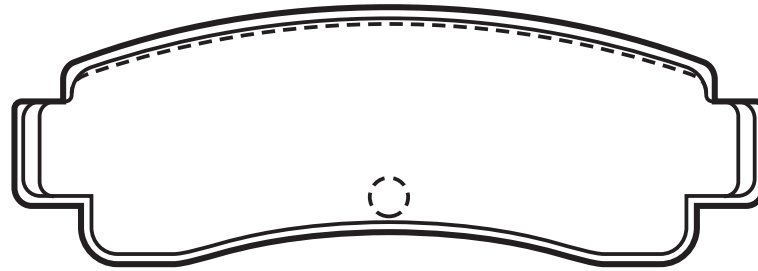
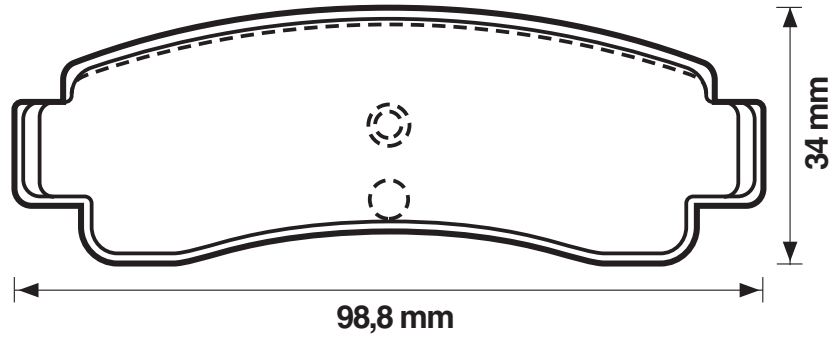
21734

14

Sum



NISSAN



572155

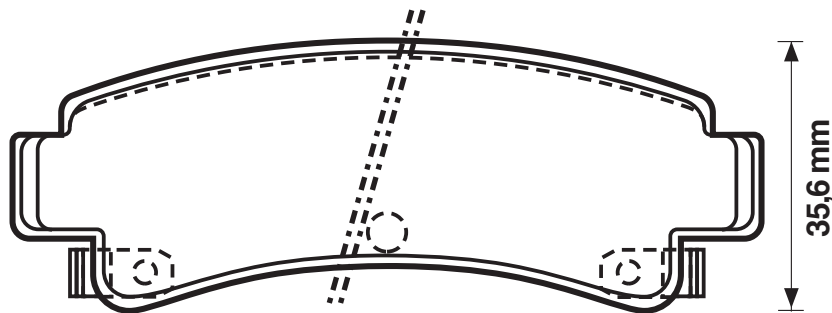
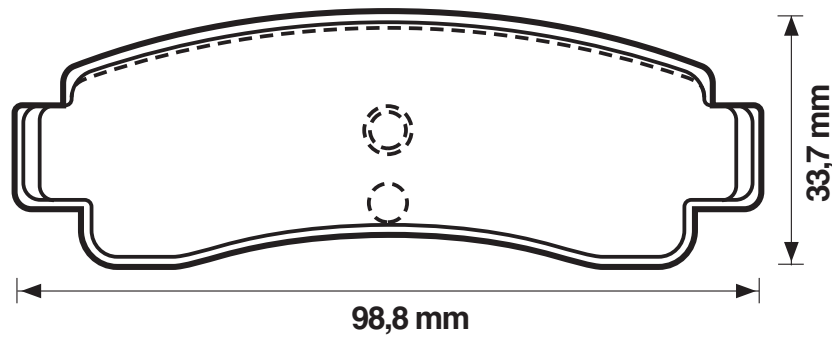
21734

14

Sum



NISSAN





WVA



572159

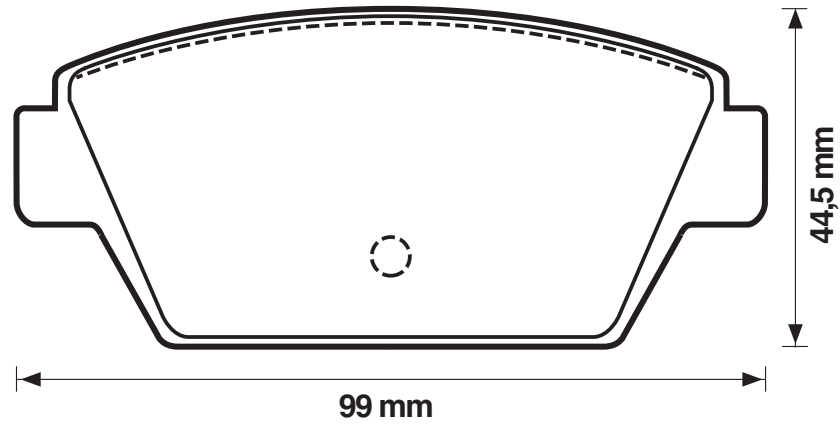
21125

14,5

Ake



mitsubishi



572160

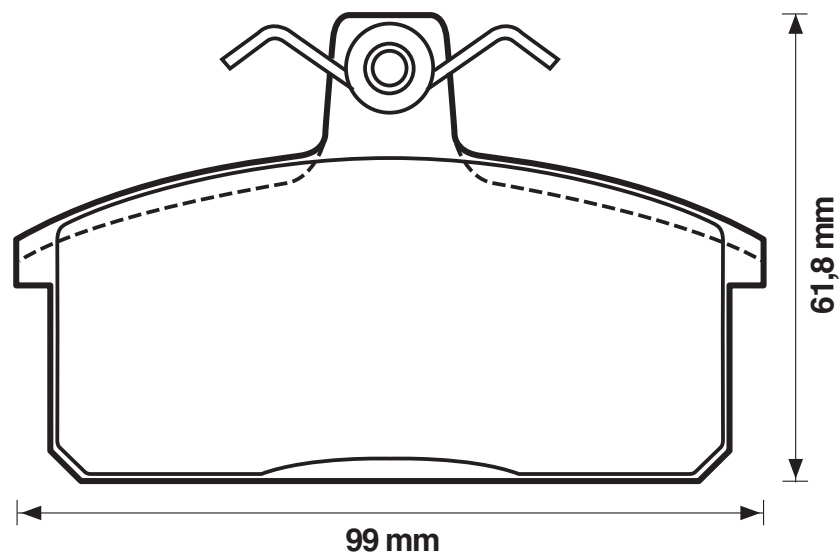
21708

15,8

Sum



suzuki





WVA



572161

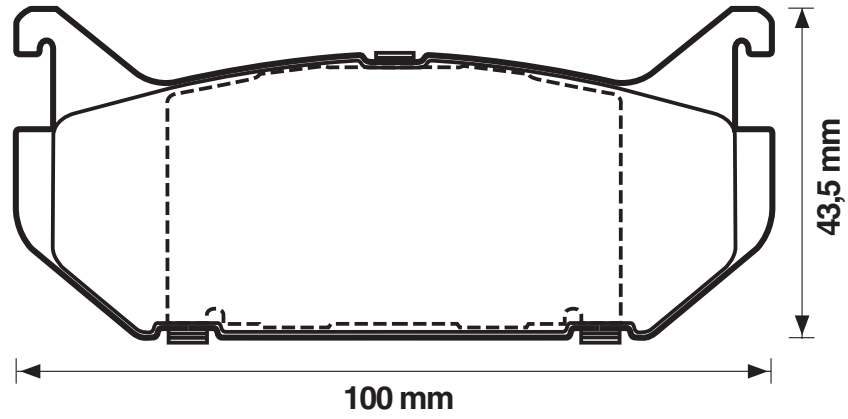
21766

14

Ate



FORD (Europe)/MAZDA



572162

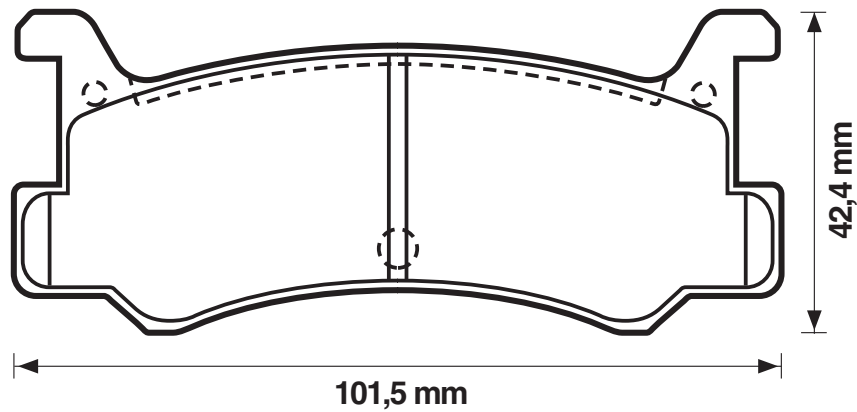
20008

13

Sum



DAIHATSU/MAZDA





WVA



572163

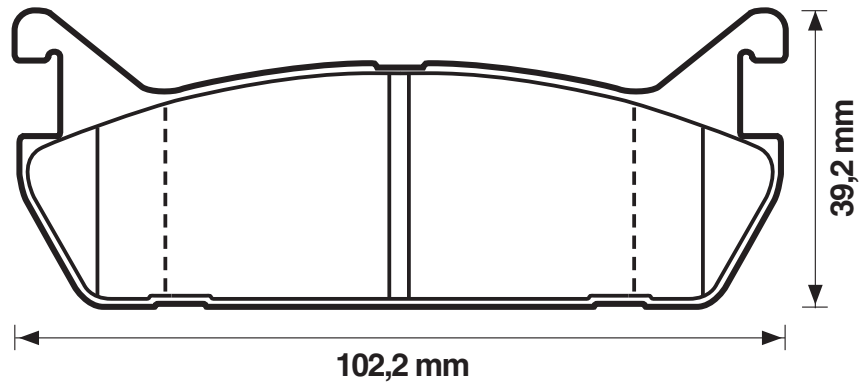
21559

12,5

Ake



DAIHATSU/MAZDA/SUZUKI



572164

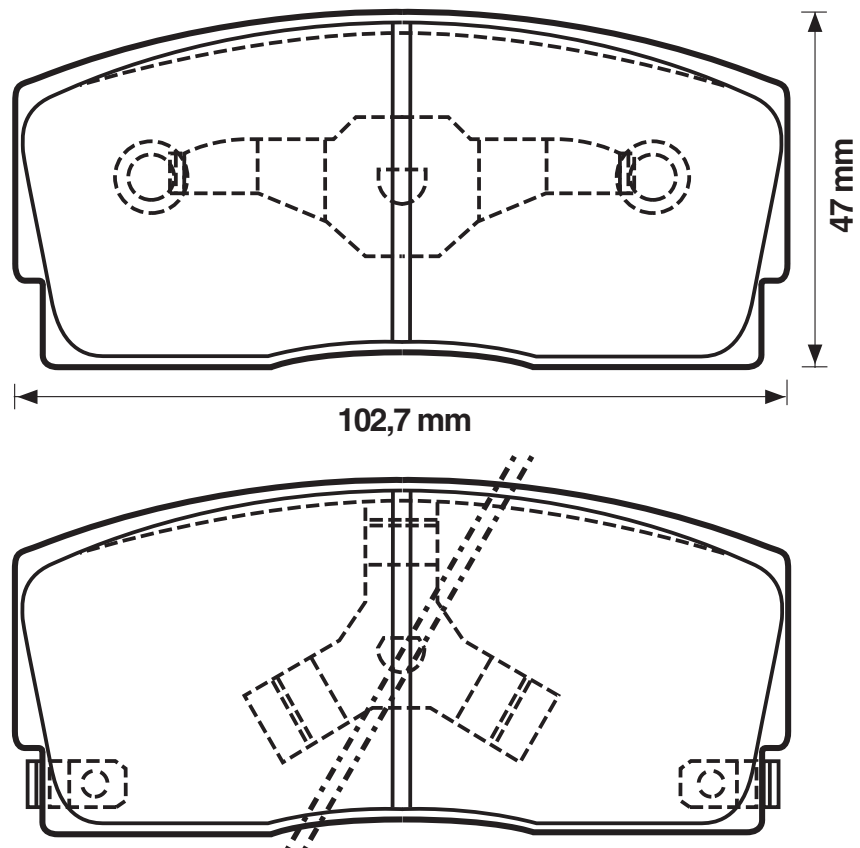
21338

14

Ake



DAIHATSU





WVA



572166

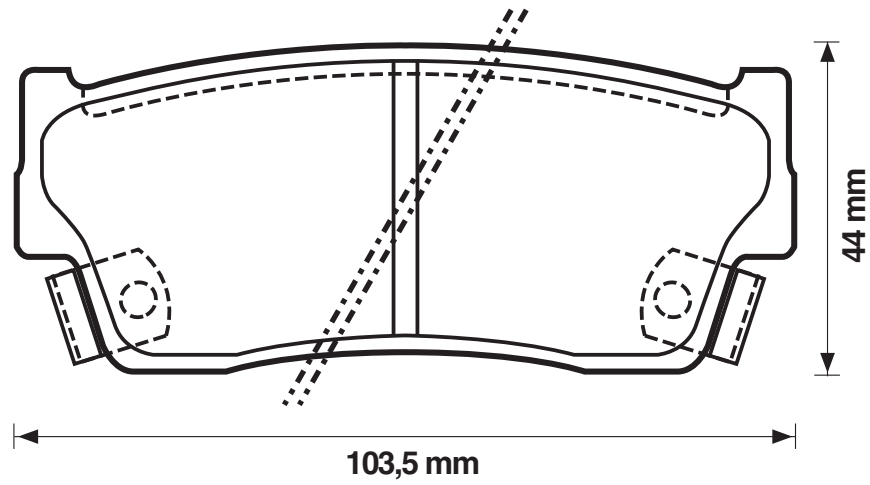
21500

14,8

Ake



SUZUKI



572169

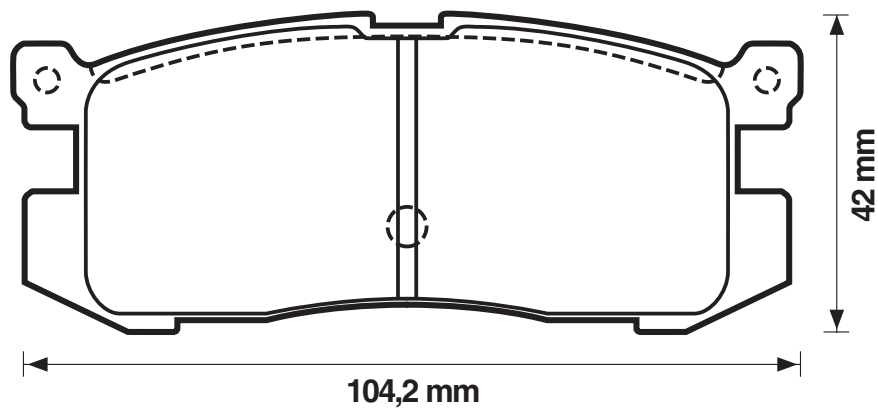
21558

13

Sum



FORD (Europe)/MAZDA





WVA



572174

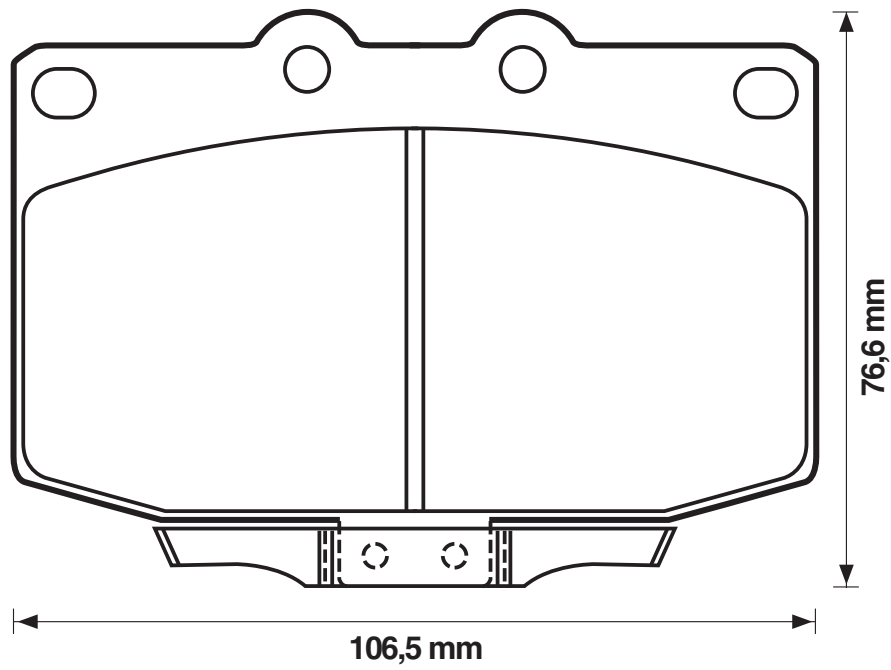
20878

14,5

Ake



MAZDA





WVA



572175

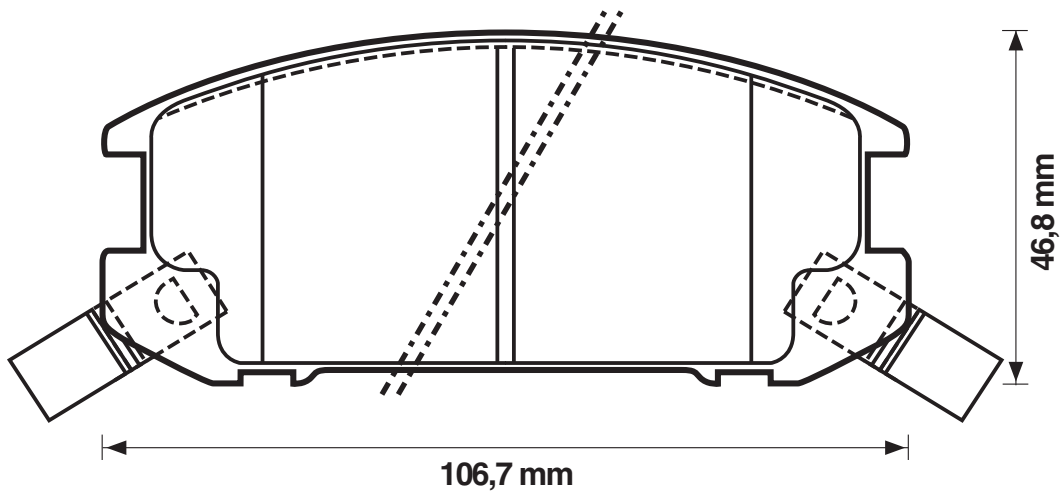
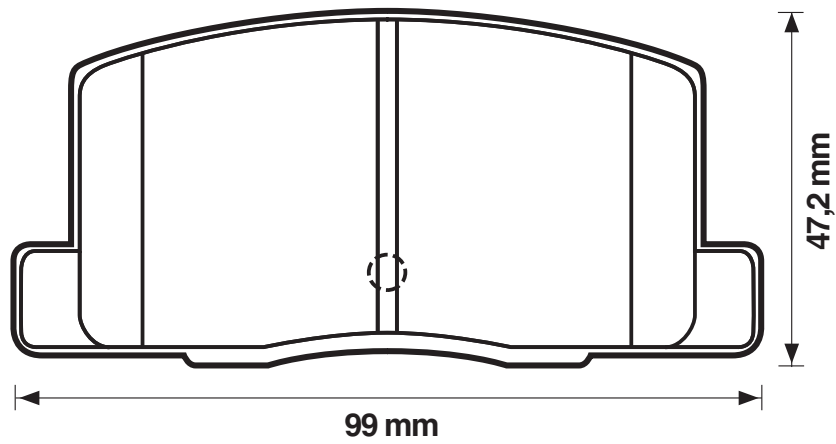
21759

15,5

Ake



TOYOTA





WVA



572178

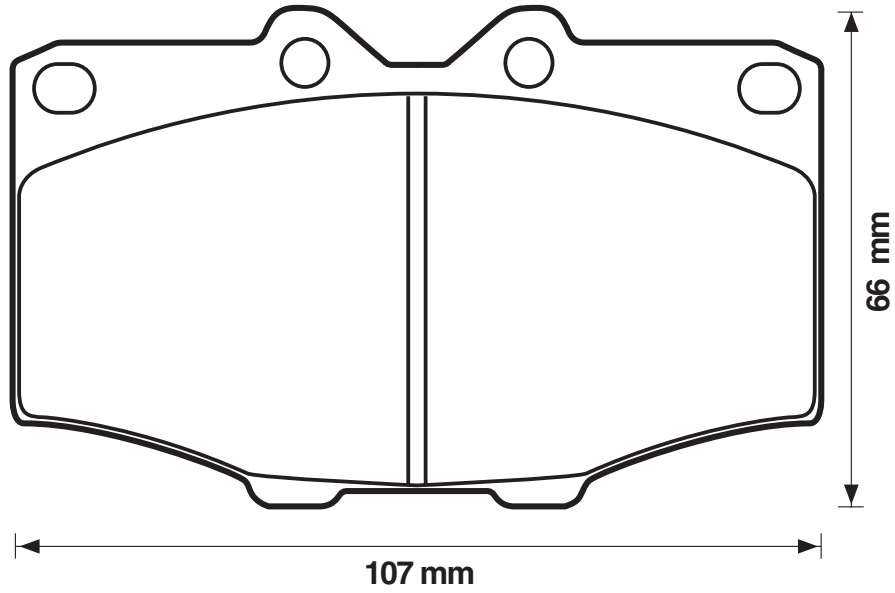
20852

15

Sum



TOYOTA



572179

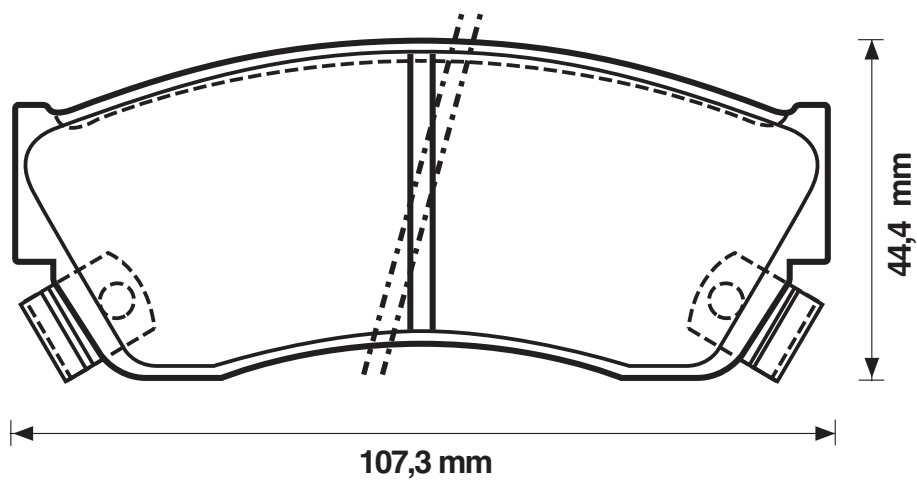
21333

15

Sum



MARUTI/SUBARU/SUZUKI





WVA



572180

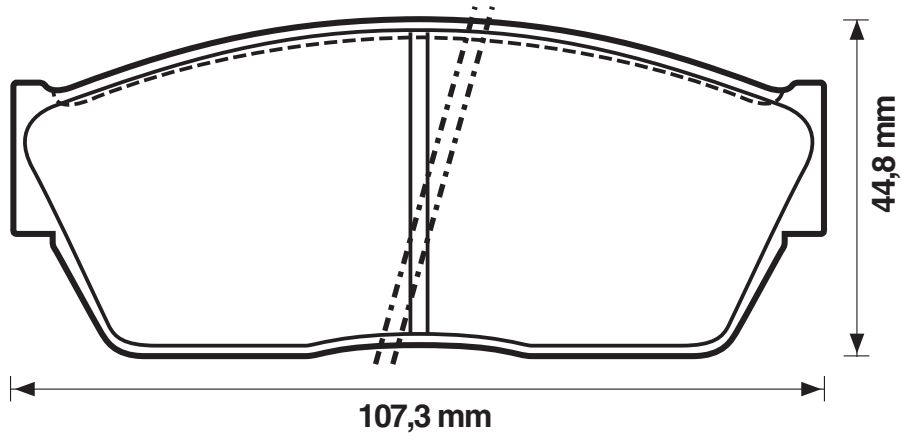
20895

14,9

Sum



ROVER



572182

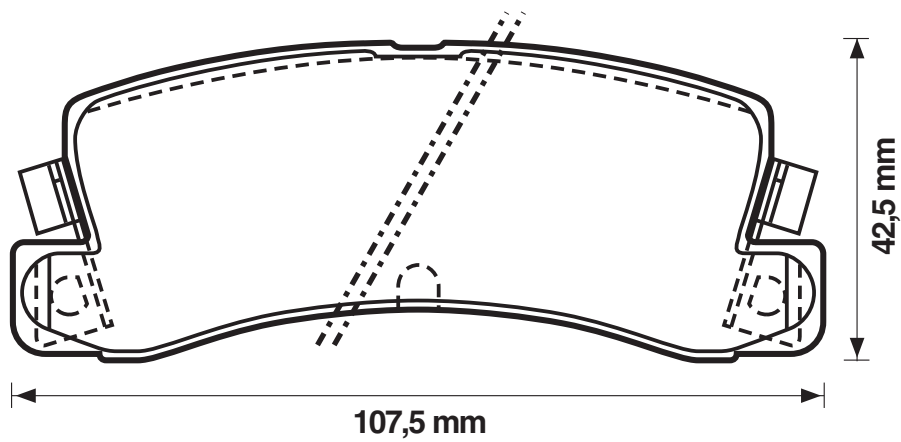
20076

15,5

Ake



TOYOTA





WVA



572185

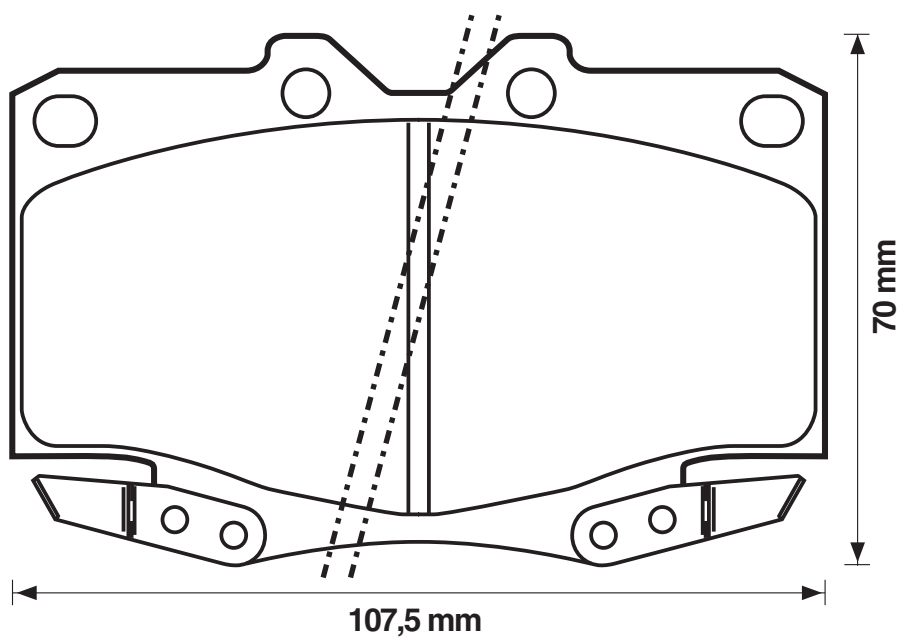
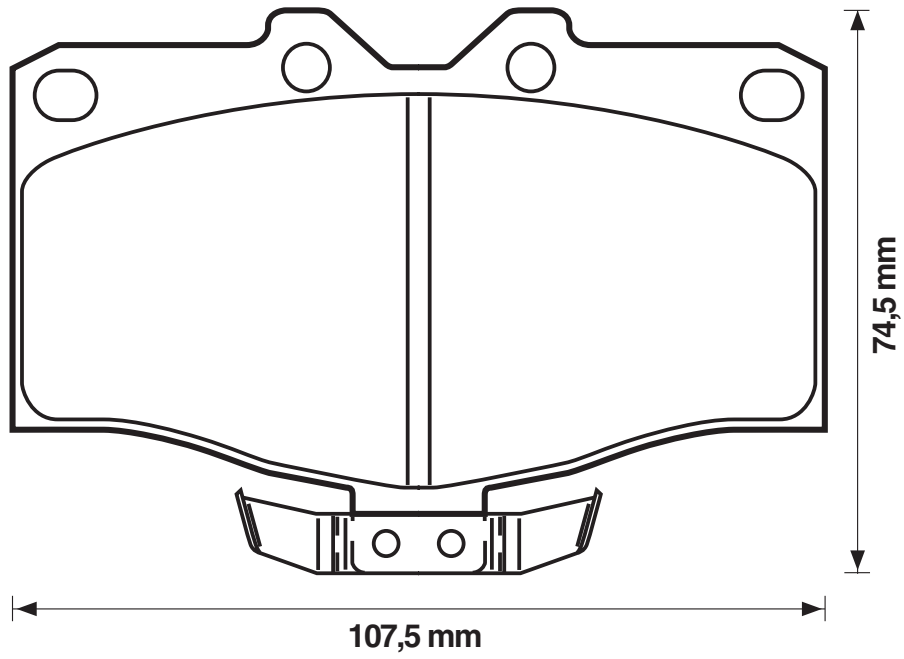
21777

15

Sum



TOYOTA





WVA



572186

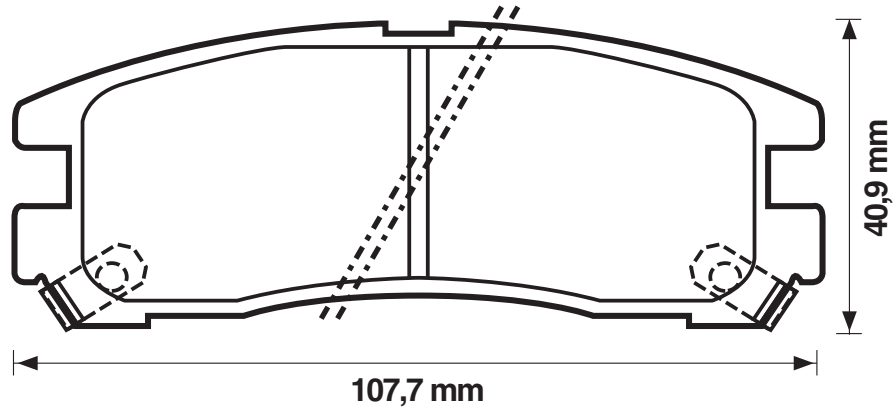
21706

15,5

Ake



CHRYSLER (USA)/HYUNDAI/MITSUBISHI



572188

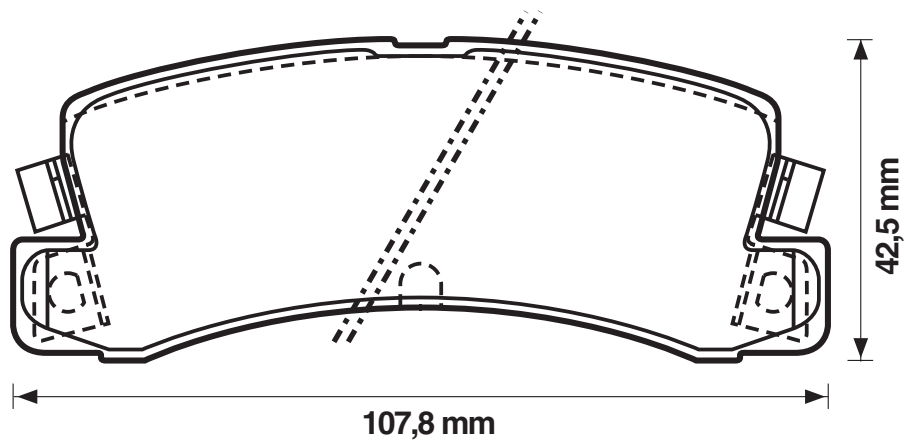
21833

15,5

Ake



LEXUS/TOYOTA





WVA



572189

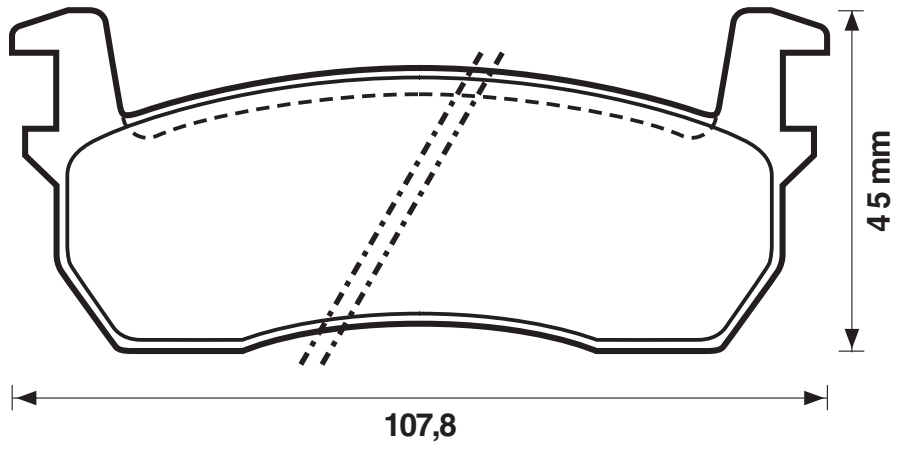
20957

15,5

Ake



NISSAN



572190

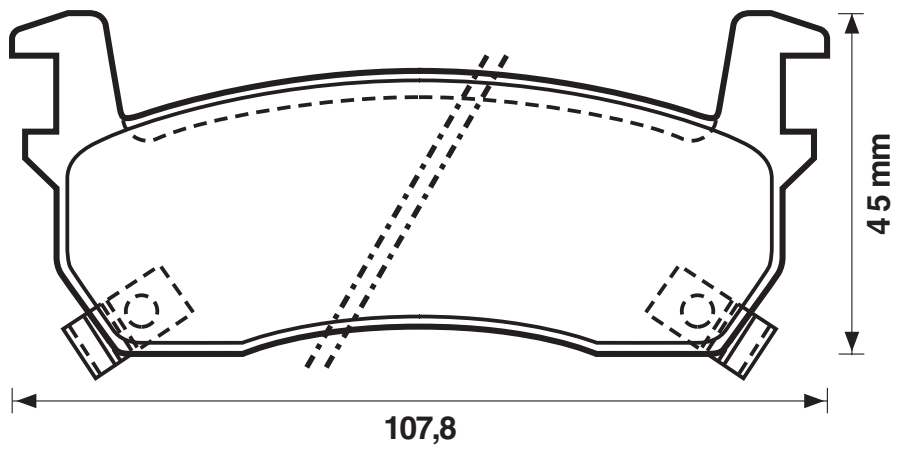
20957

15,5

Ake



NISSAN





WVA



572196

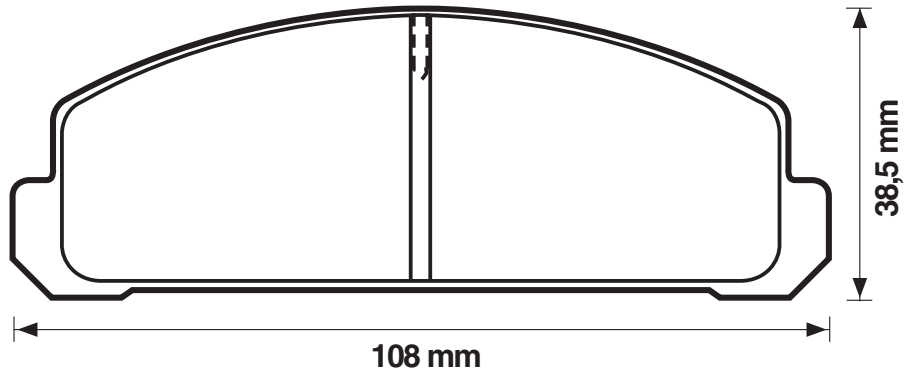
20564

14

Ake



MAZDA



572197

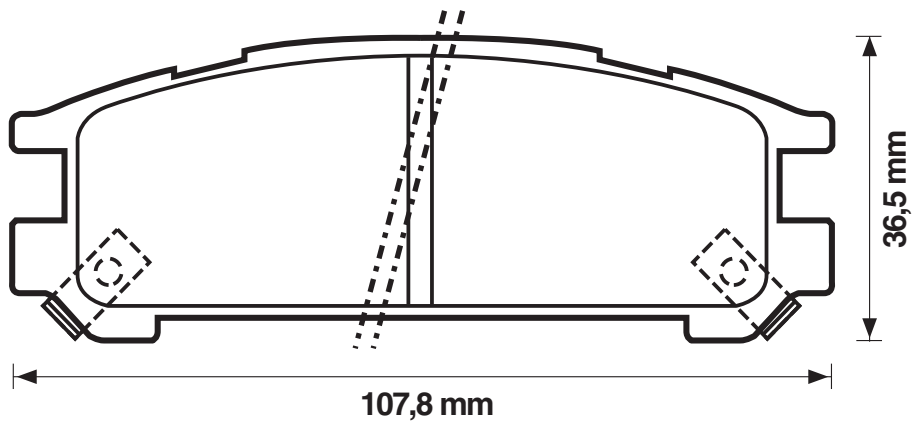
21703

15

Sum



SUBARU





WVA



572200

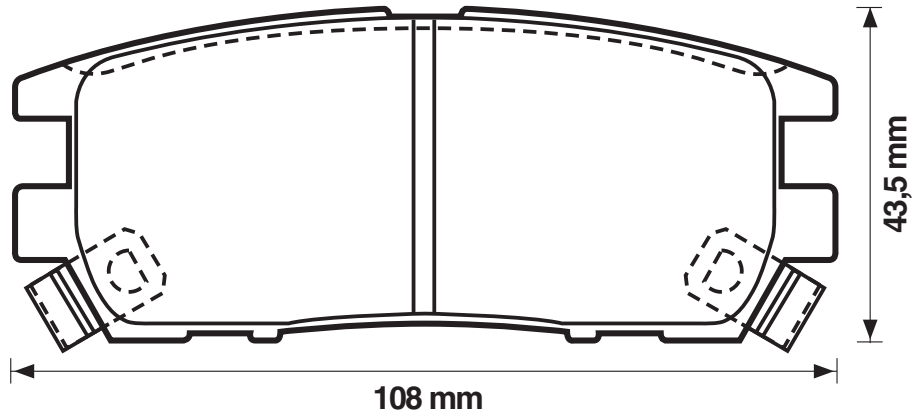
21840

14,8

Ake



mitsubishi



572203

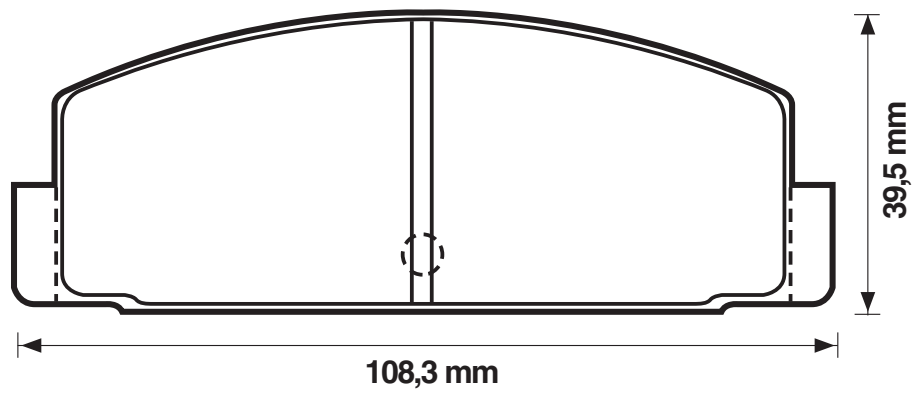
20593

14,5

Sum



mitsubishi





WVA



572206

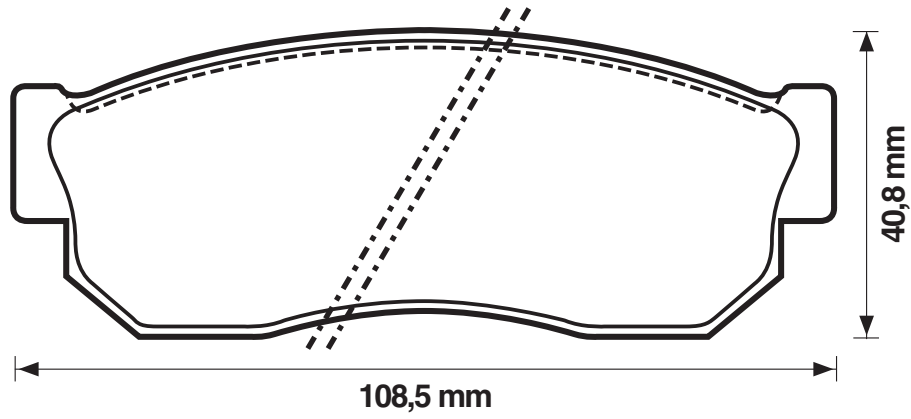
20958

16

Sum



NISSAN/SUBARU



572207

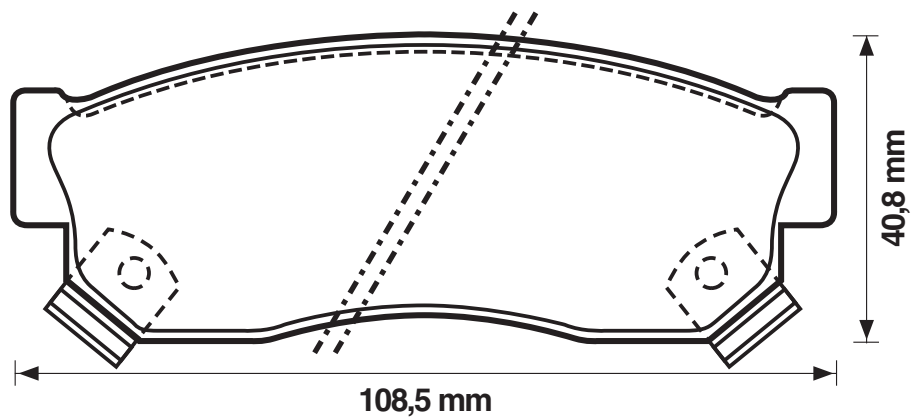
20958

16

Sum



NISSAN/SUBARU





WVA



572209

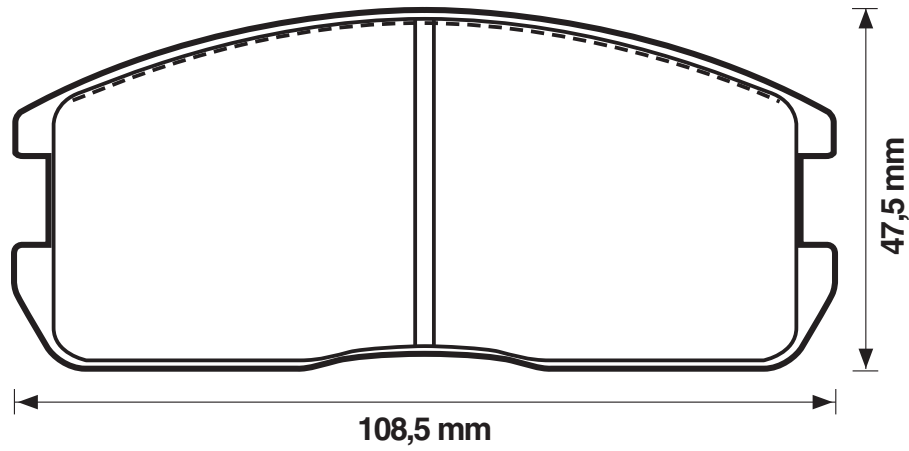
21126

15

Sum



mitsubishi/proton



572210

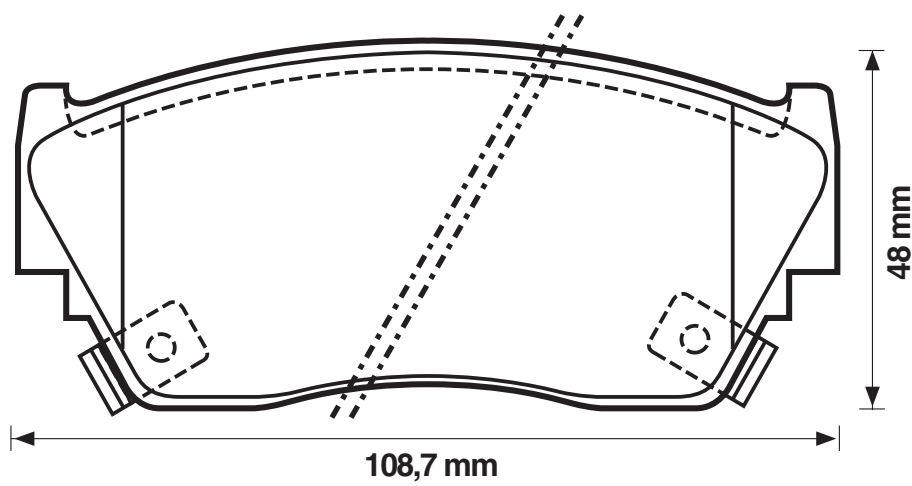
21657

16,5

Sum



NISSAN





WVA



572211

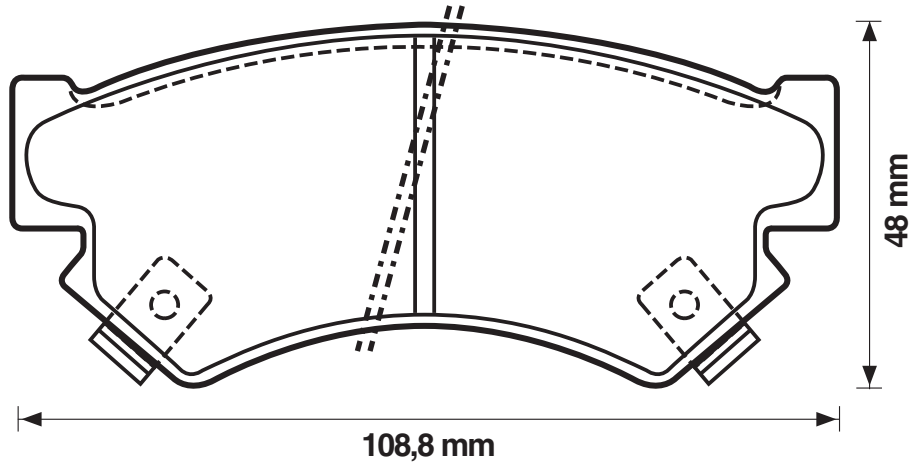
21547

14,8

Sum



SUBARU



572217

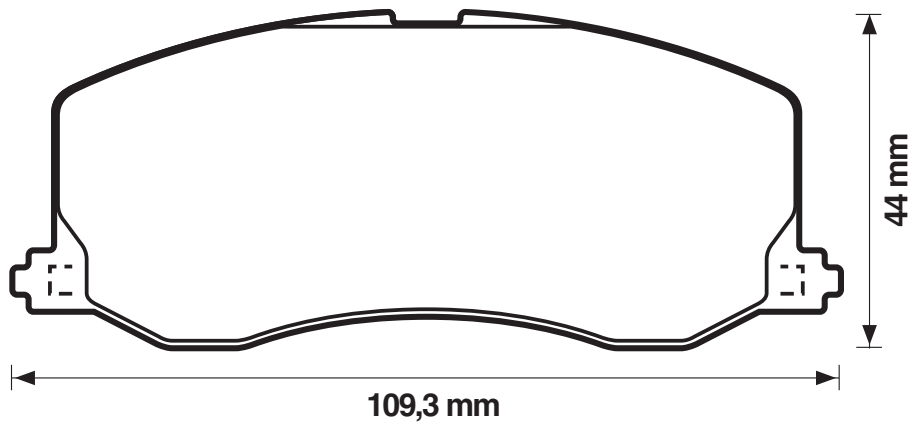
21730

14

Ake



SUZUKI





WVA



572221

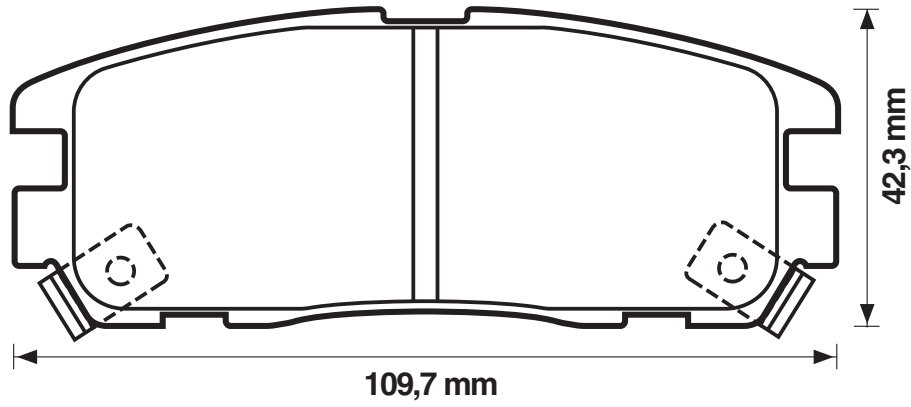
21875

16

Sum



ISUZU (GM)/OPEL



572223

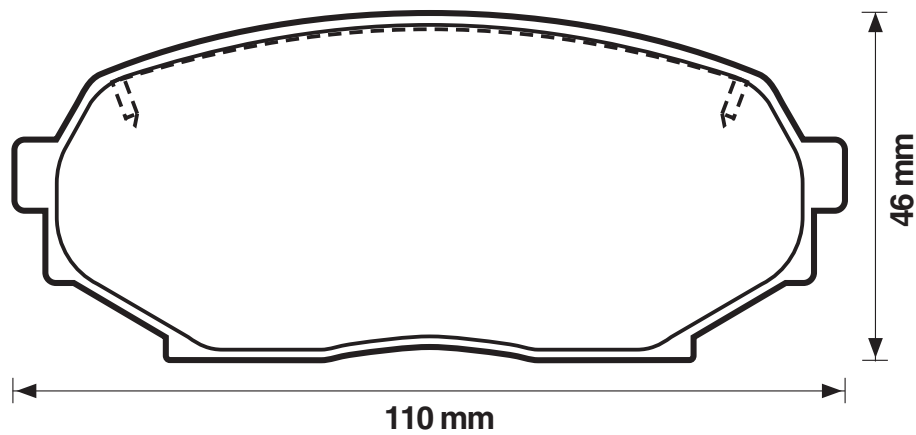
21552

14,4

Sum



MAZDA





WVA



572225

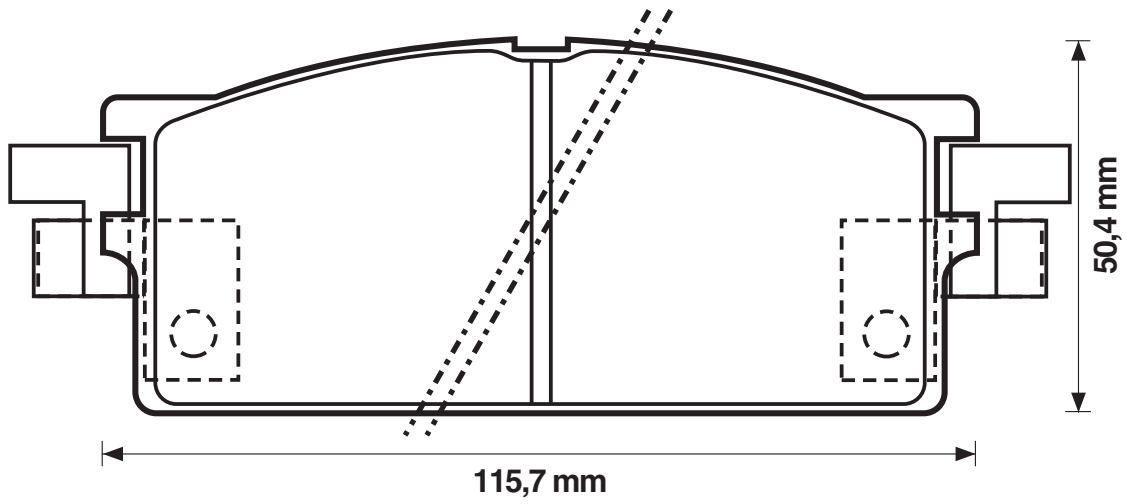
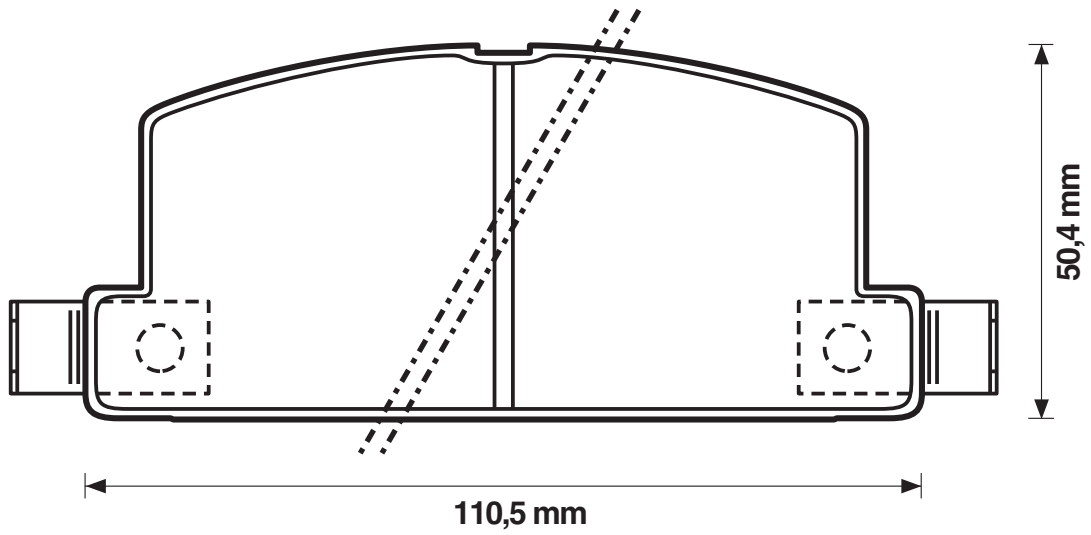
21254

15

Ake



BEDFORD (GM)





WVA



572226

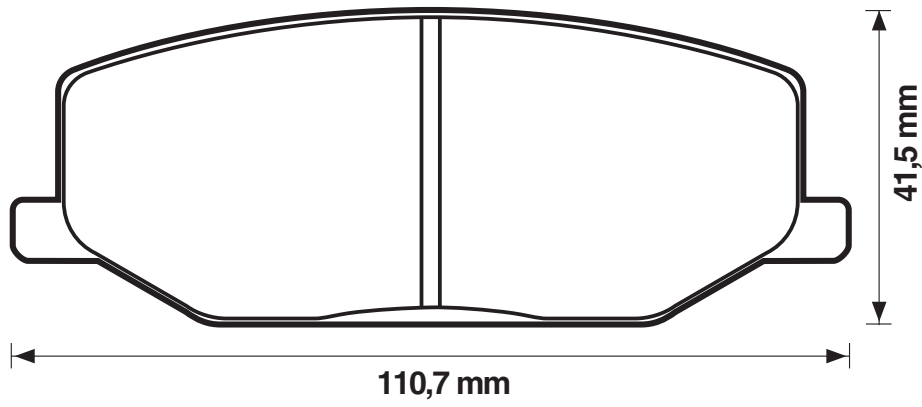
21142

15

Sum



SUZUKI



572227

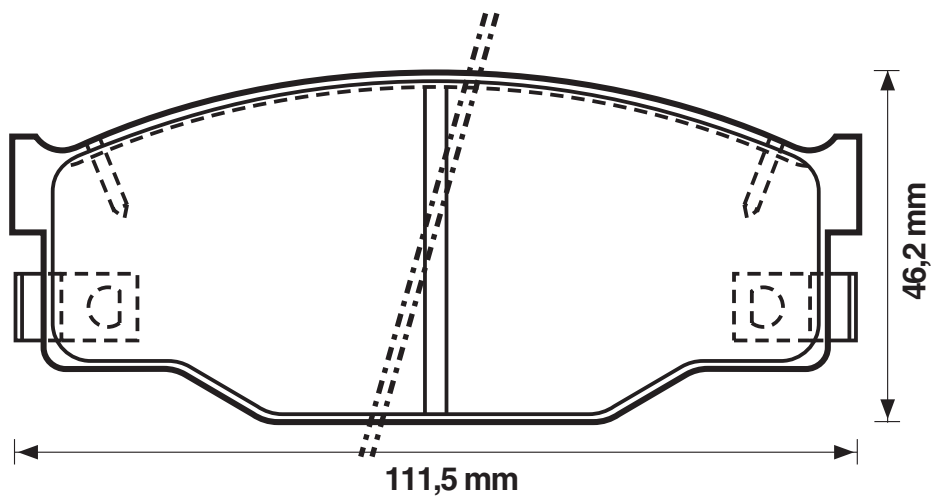
21112

12,8

Ake



ISUZU (GM)





WVA



572230

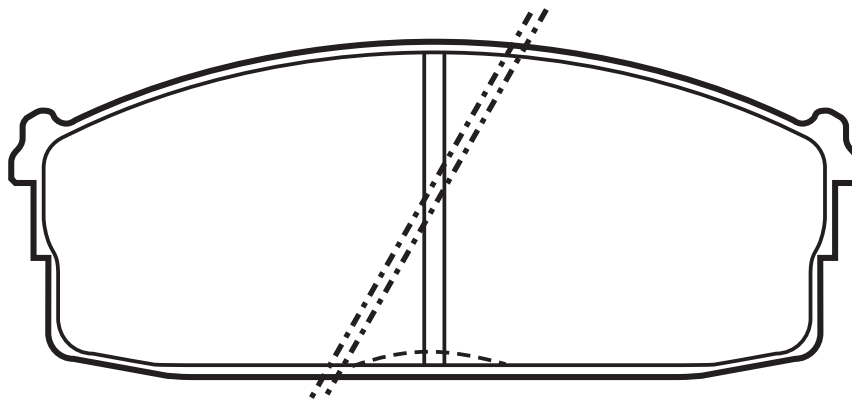
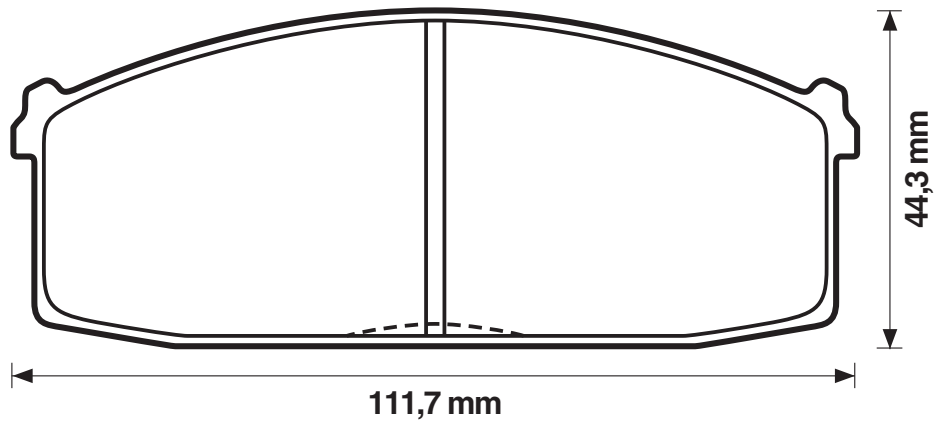
20718

14,5

Ake



NISSAN



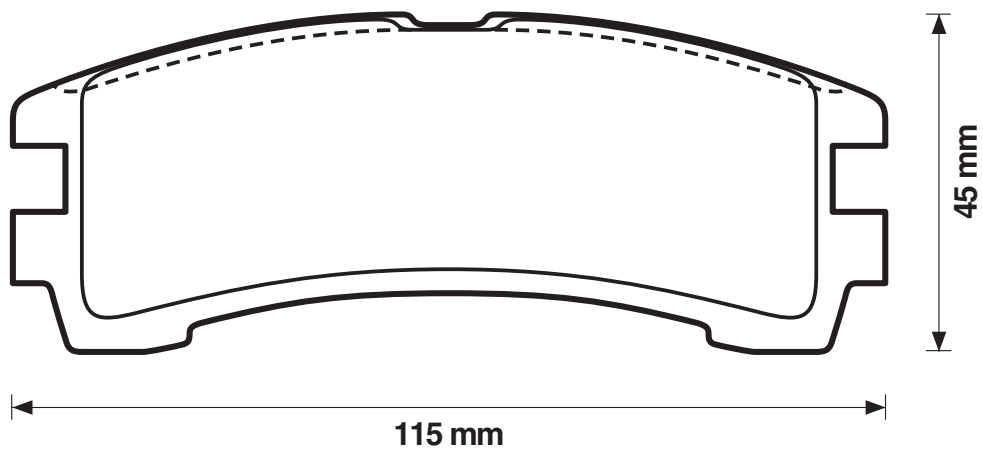
572234

15,8

Sum



NISSAN





WVA



572236

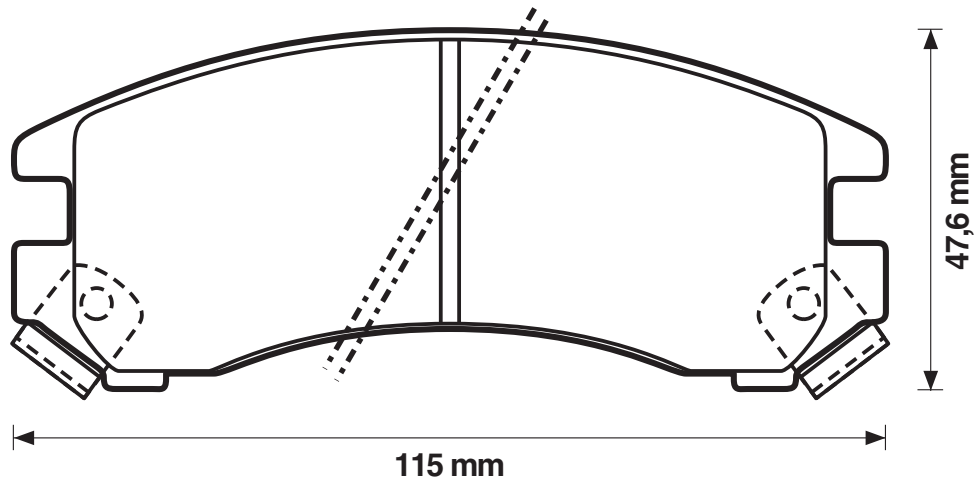
21344

16

Ake



NISSAN/SUZUKI



572237

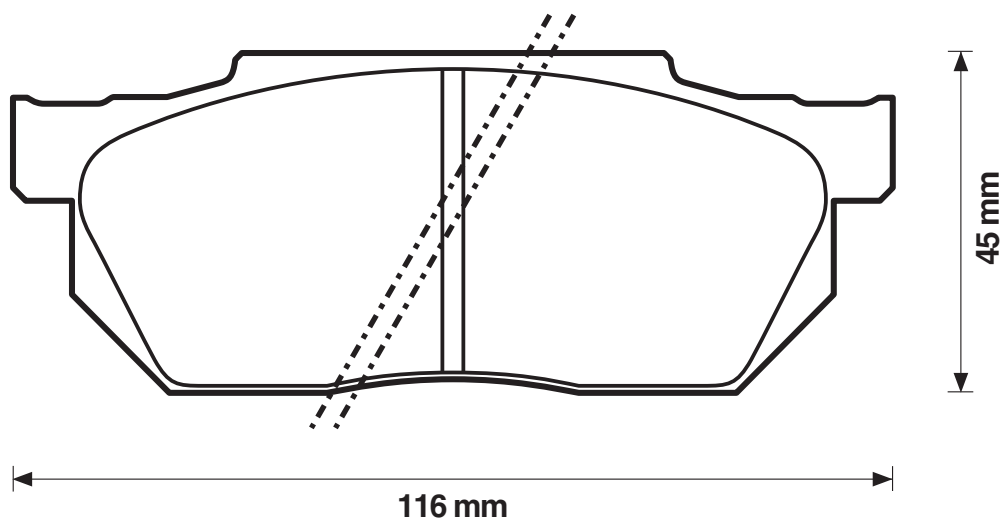
20959

15

Ake



HONDA





WVA



572238

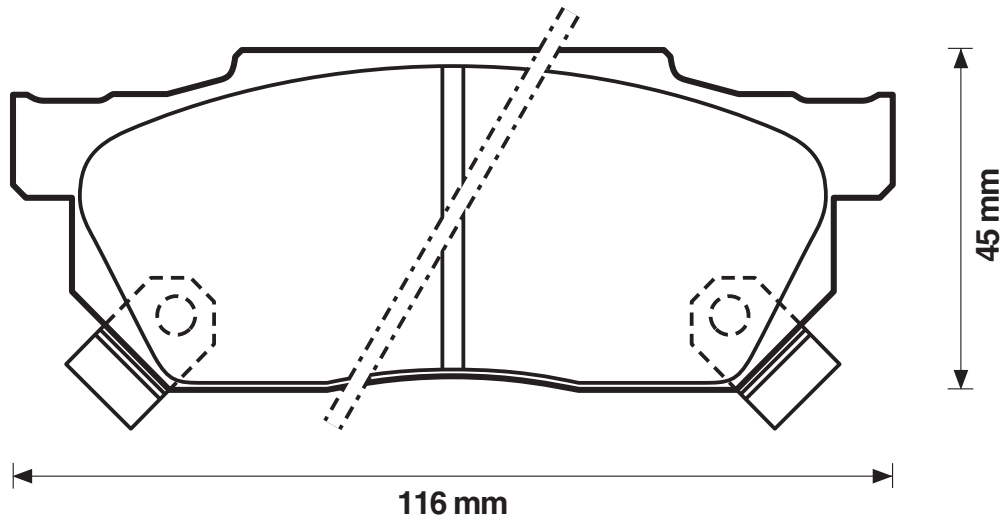
20959

15

Ake



HONDA



572243

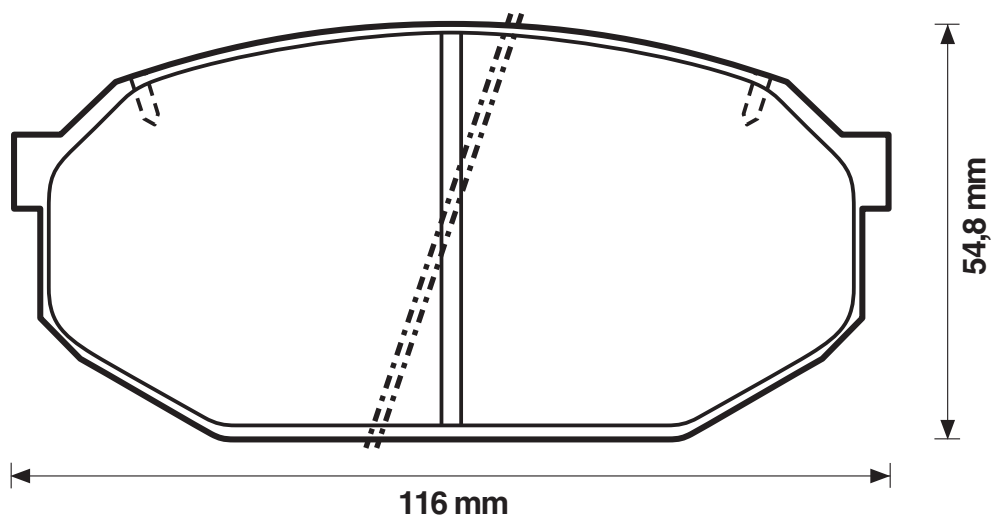
21552

14,4

Sum



MAZDA





WVA



572244

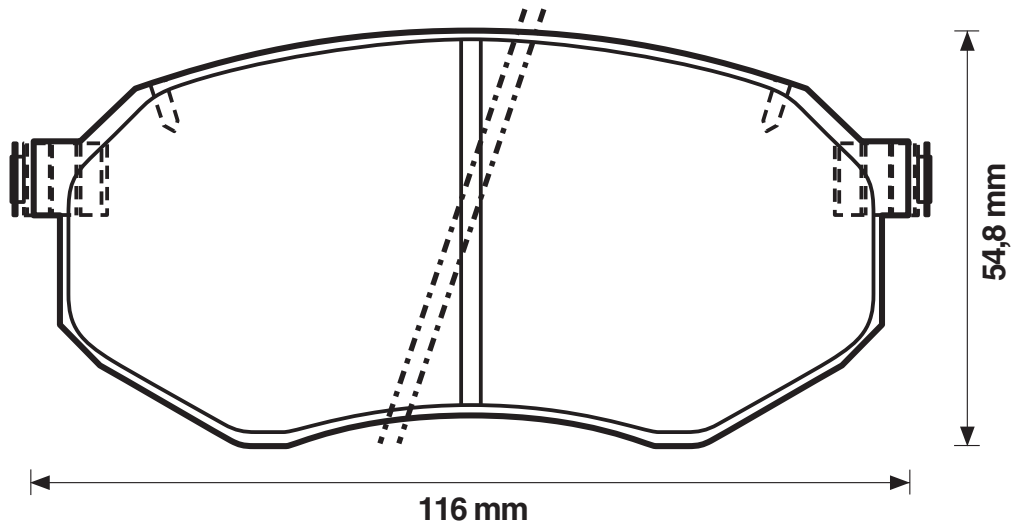
21552

14,4

Sum



MAZDA



572245

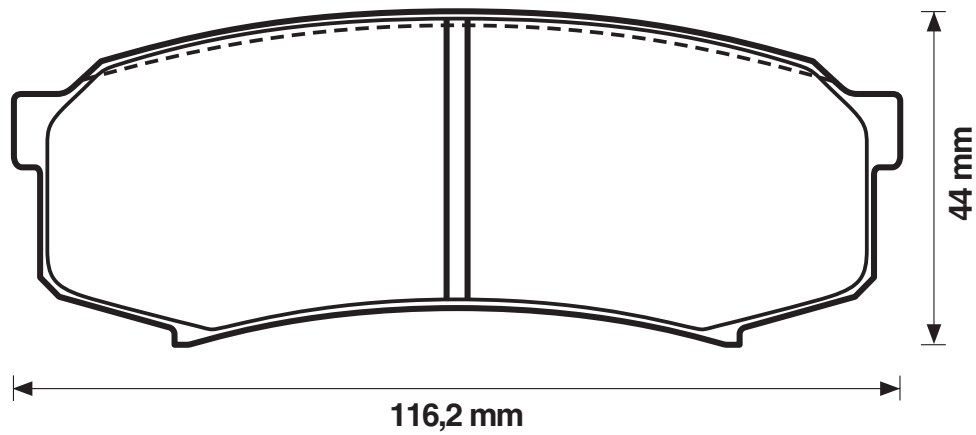
21947

15,2

Sum



TOYOTA





WVA



572247

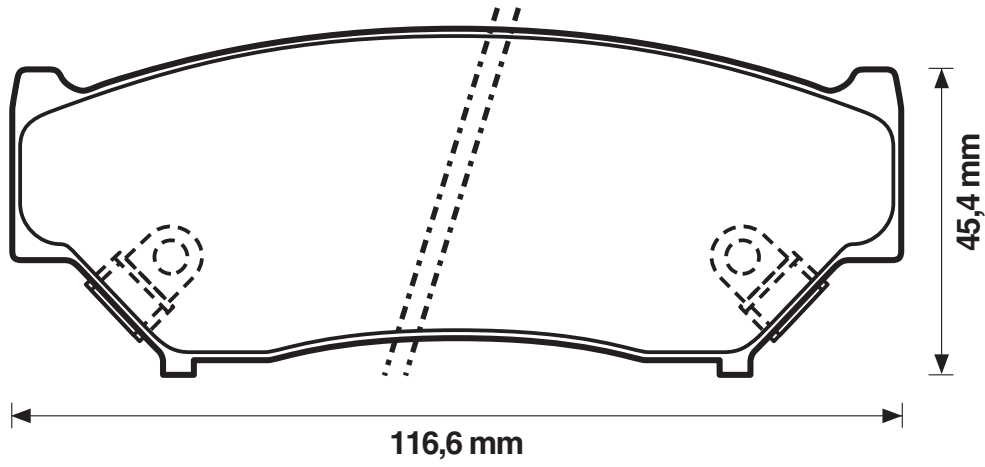
20262

15,5

Ake



SUZUKI



572248

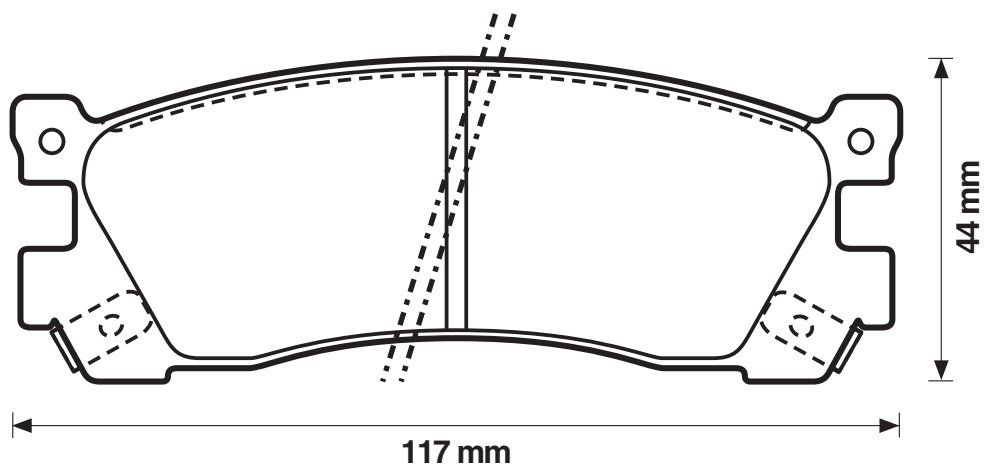
21320

12,9

Ake



MAZDA





WVA



572250

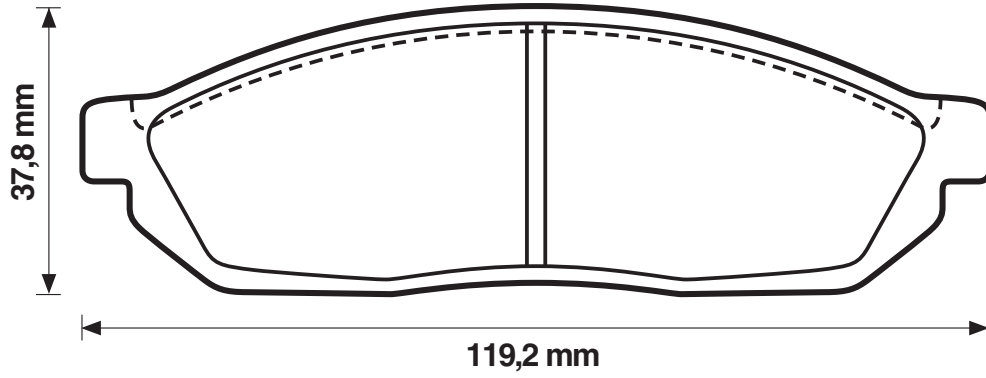
20731

15

Sum



BEDFORD (GM)/G.M.E/MARUTI/SUZUKI



572251

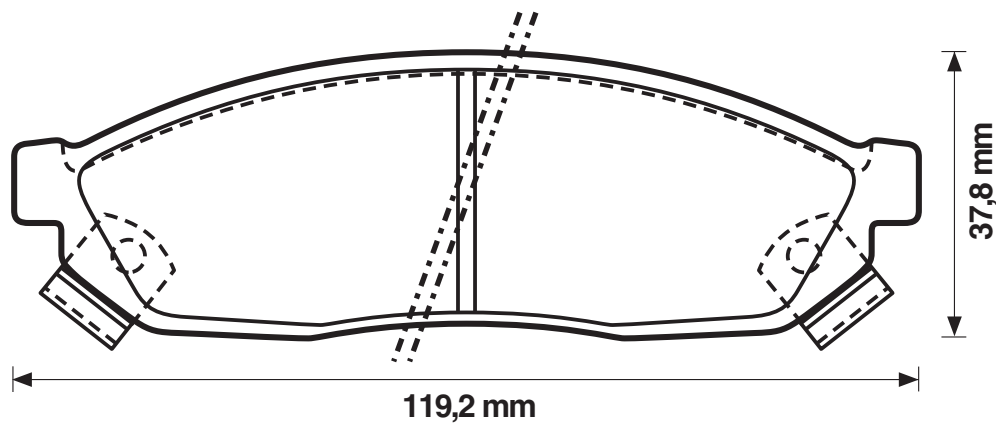
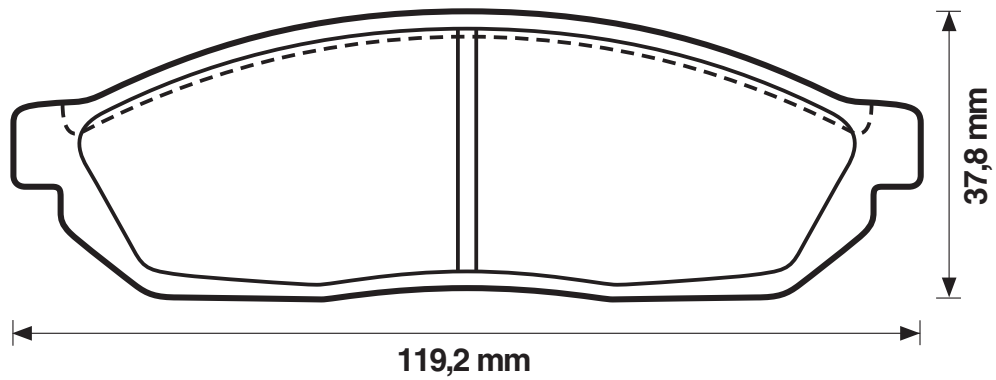
20731

15

Sum



SUZUKI





WVA



572253

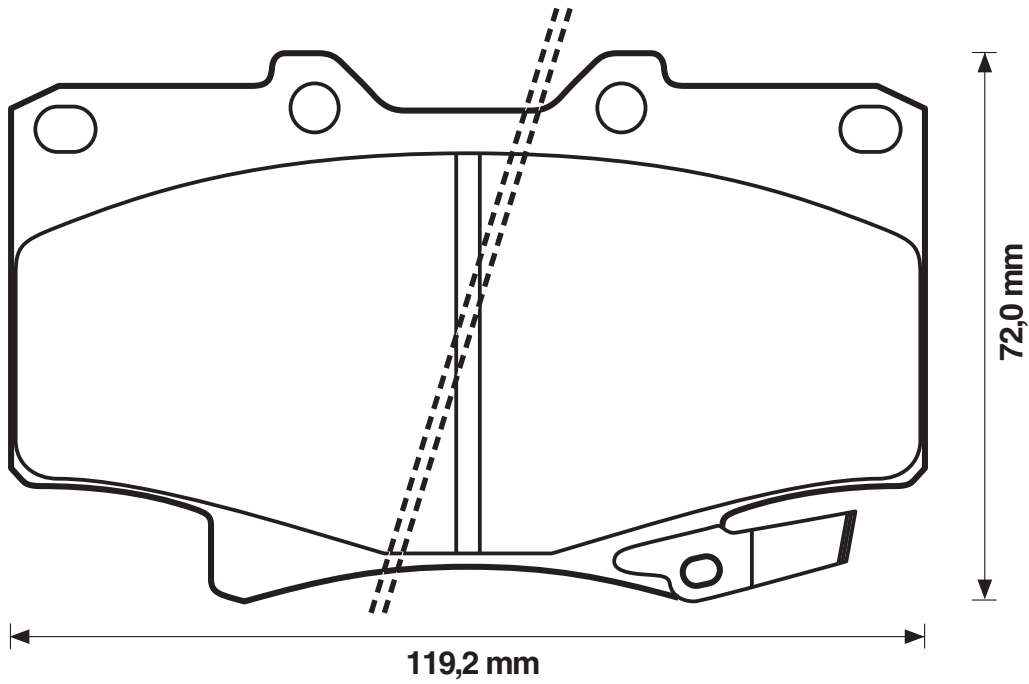
21775

15

Sum



TOYOTA





WVA



572254

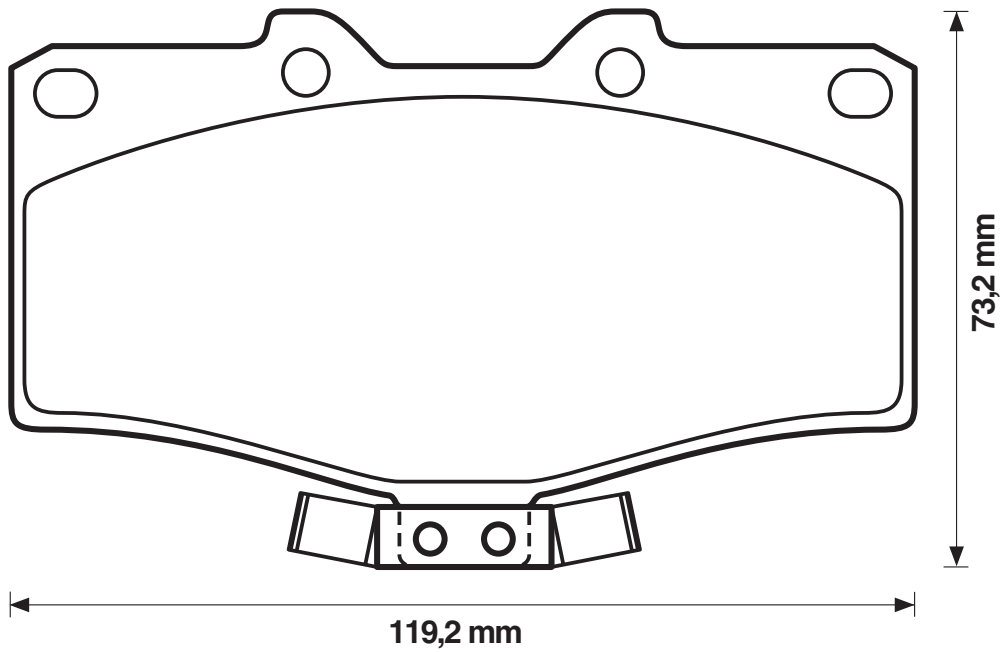
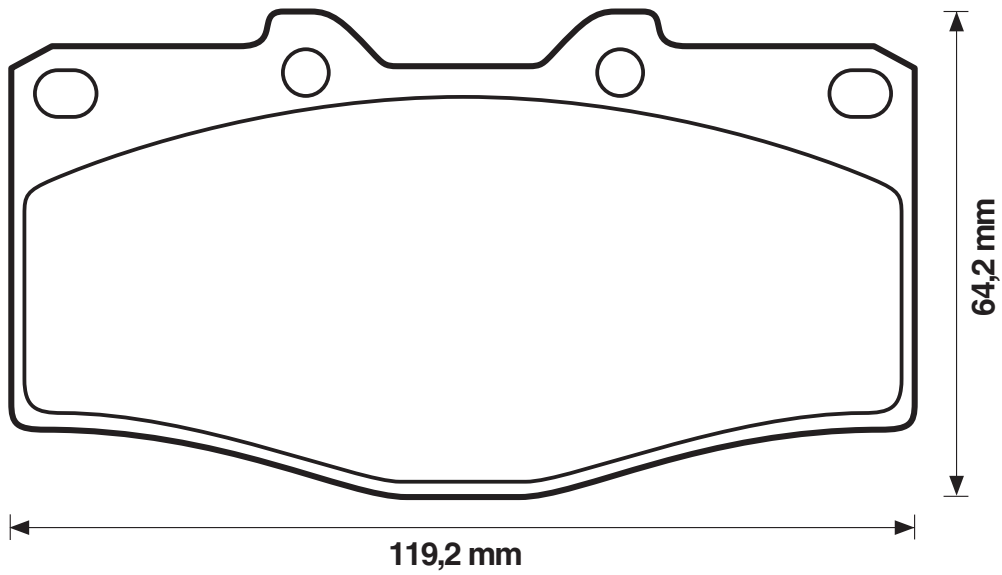
21784

15

Sum



TOYOTA





WVA



572255

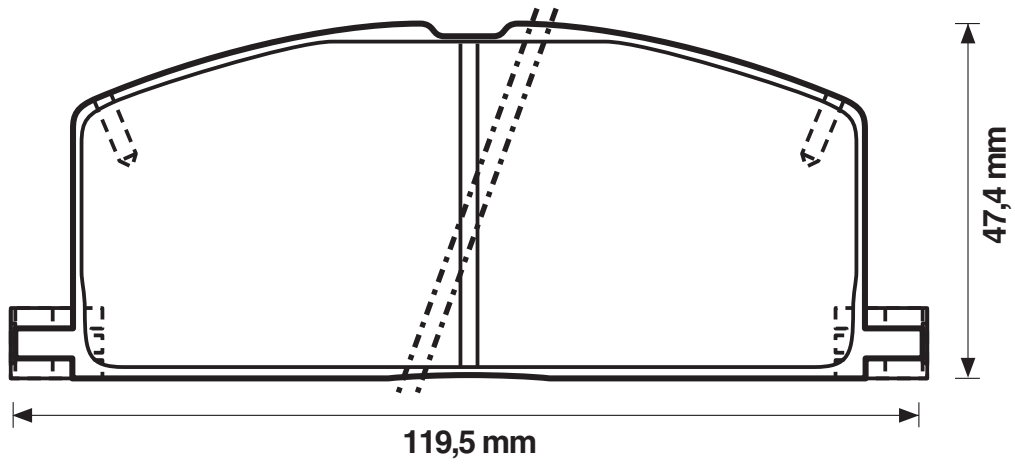
20870

15

Ake



TOYOTA



572256

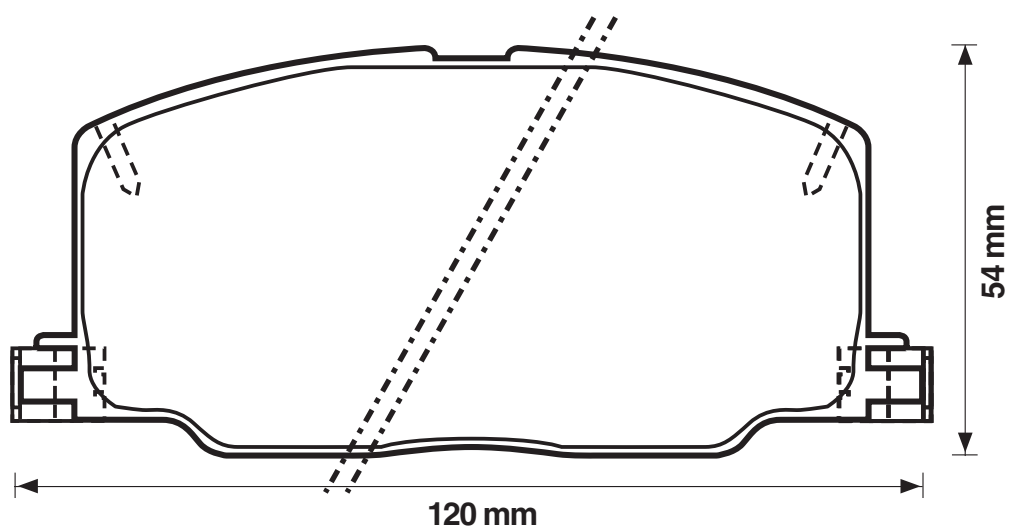
21372

15

Sum



TOYOTA





WVA



572257

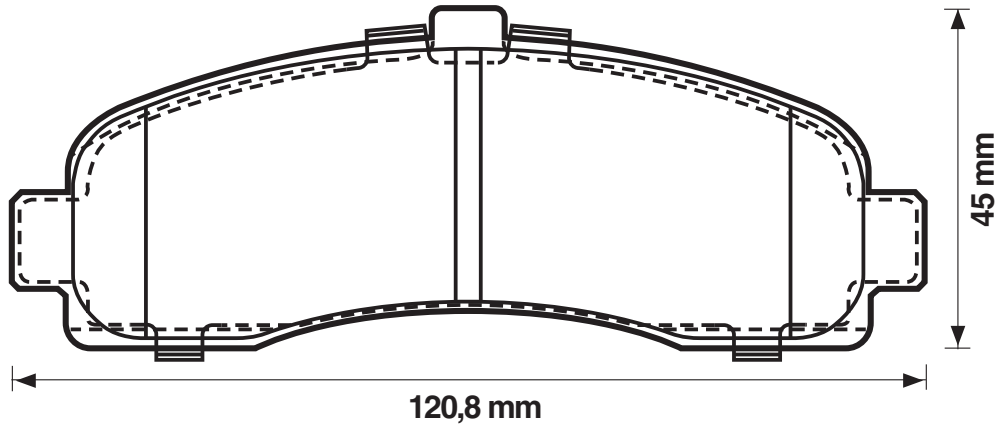
21626

15,8

Ake



NISSAN



572258

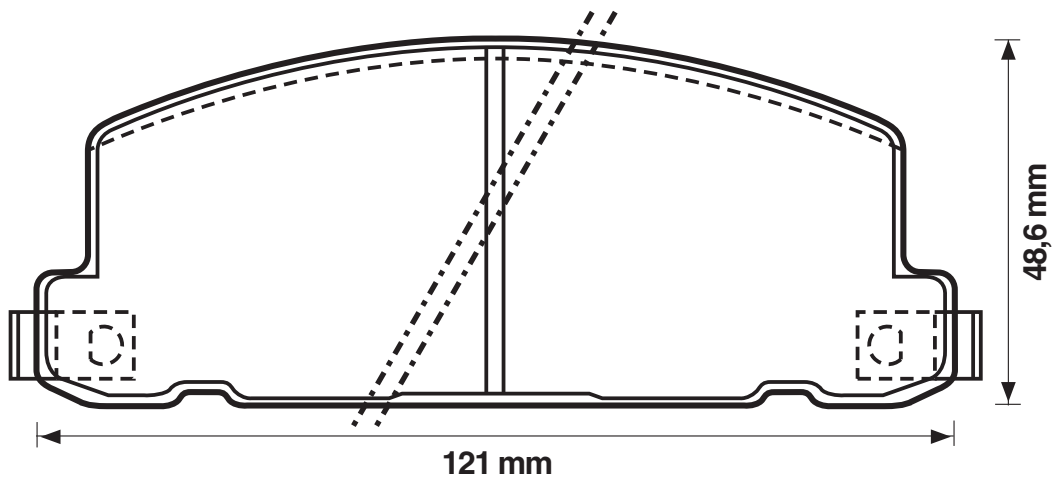
20880

15,5

Ake



BEDFORD (GM)/ISUZU (GM)





WVA



572261

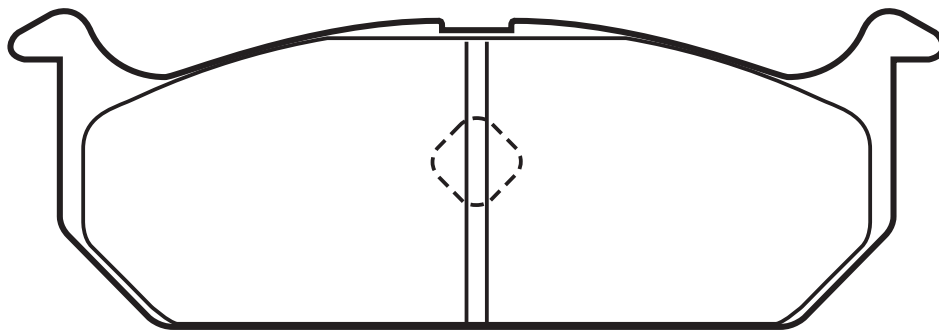
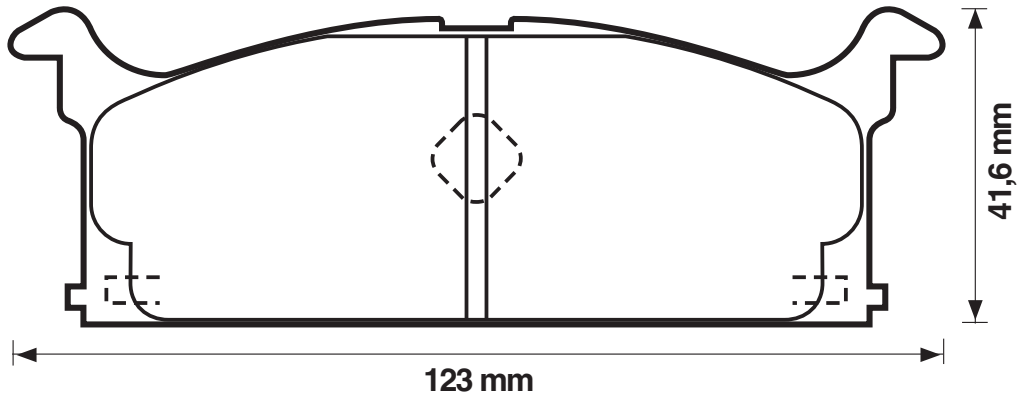
21252

15

Ake



SUZUKI



572264

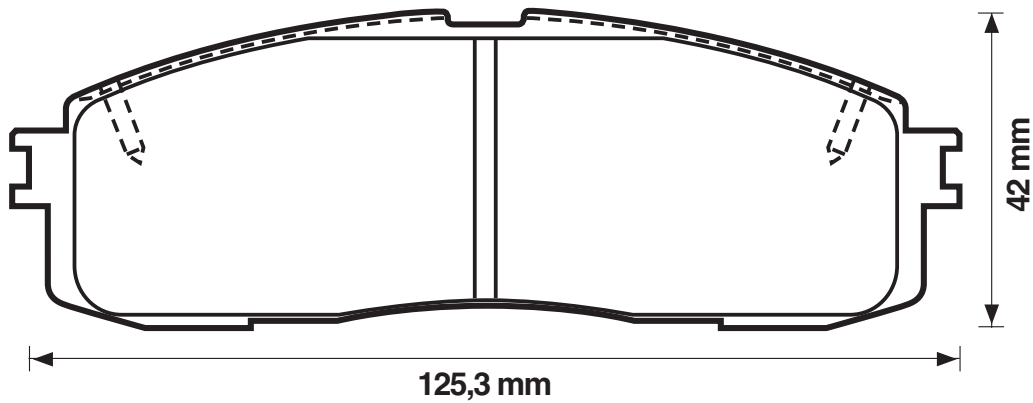
20004

15,2

Ake



TOYOTA





WVA



572266

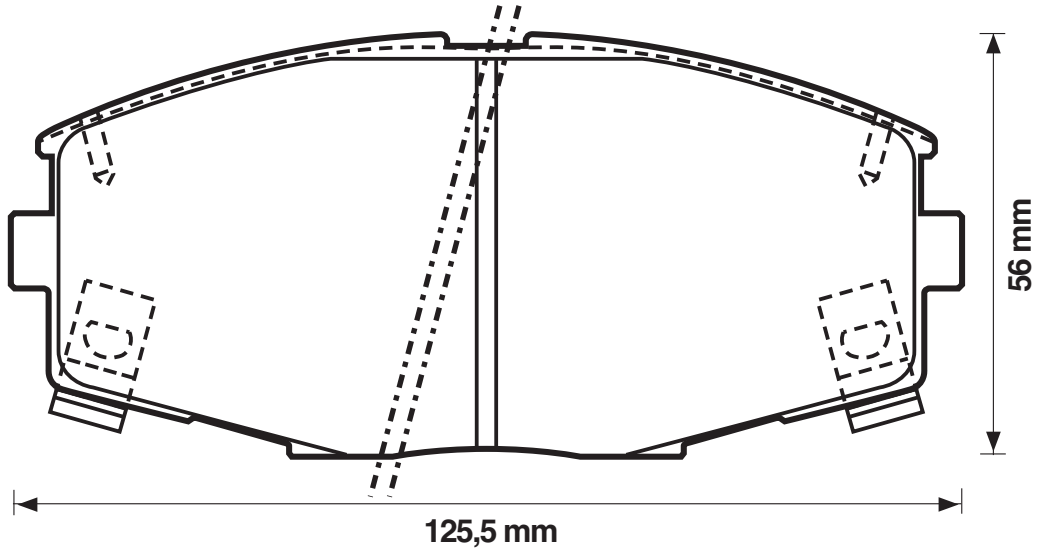
21187

15,5

Ake



TOYOTA



572268

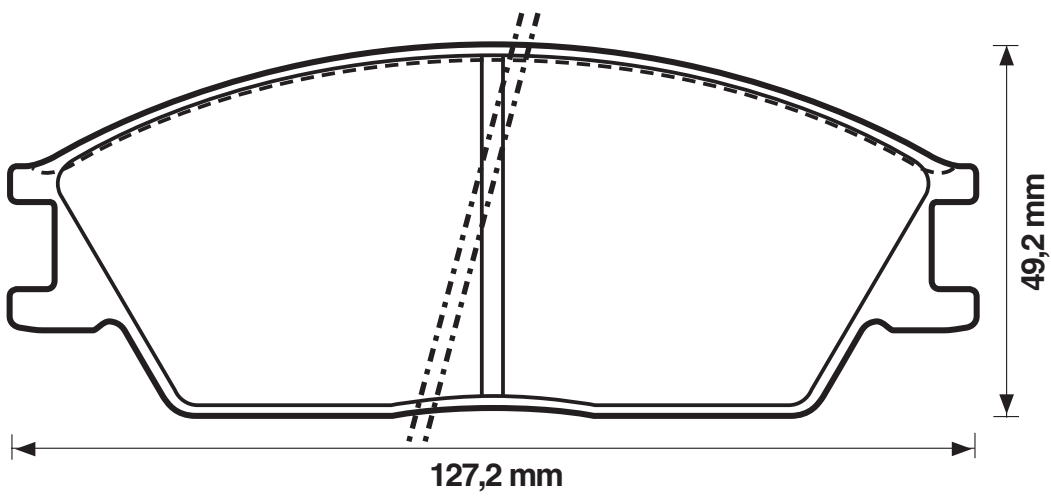
21012

14,8

Ake



HYUNDAI





WVA



572269

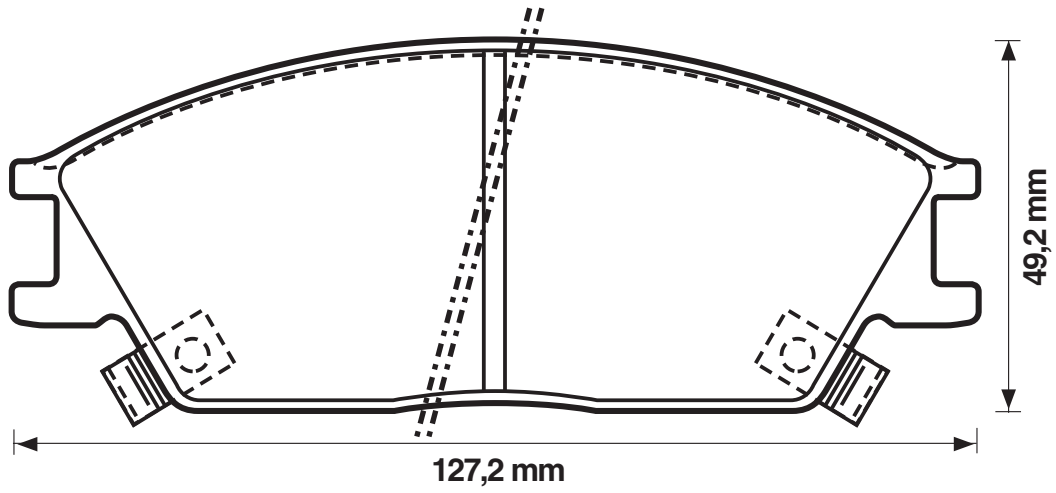
21012

14,8

Ake



HYUNDAI



572270

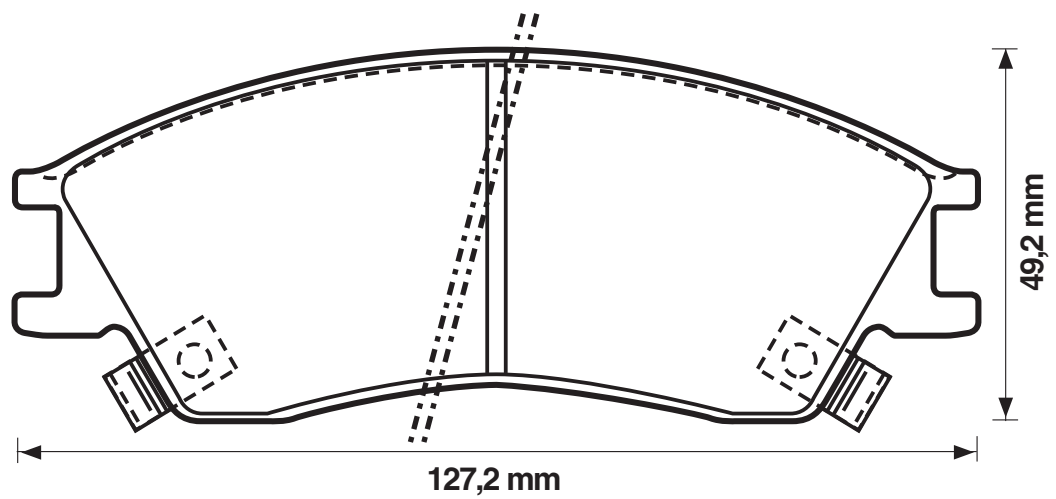
21709

15,5

Ake



SUBARU





WVA



572271

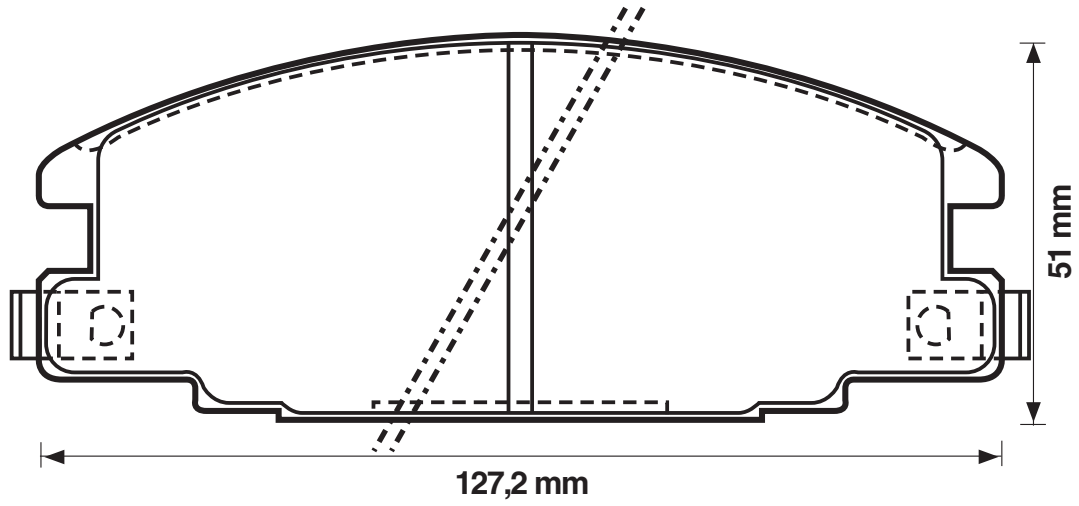
21544

16,5

Ake



ISUZU (GM)/OPEL



572272

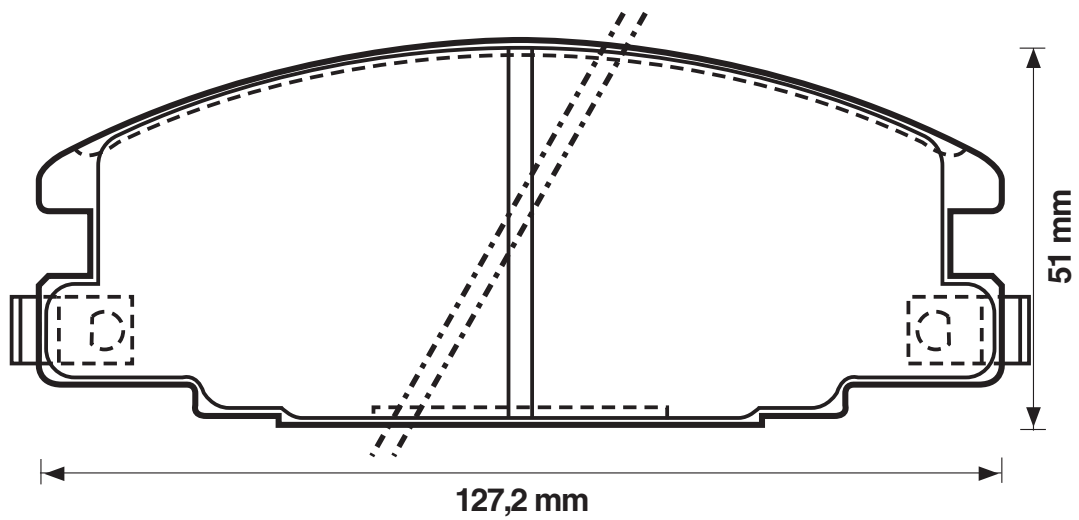
24353

16

Tok



MAZDA





WVA



572275

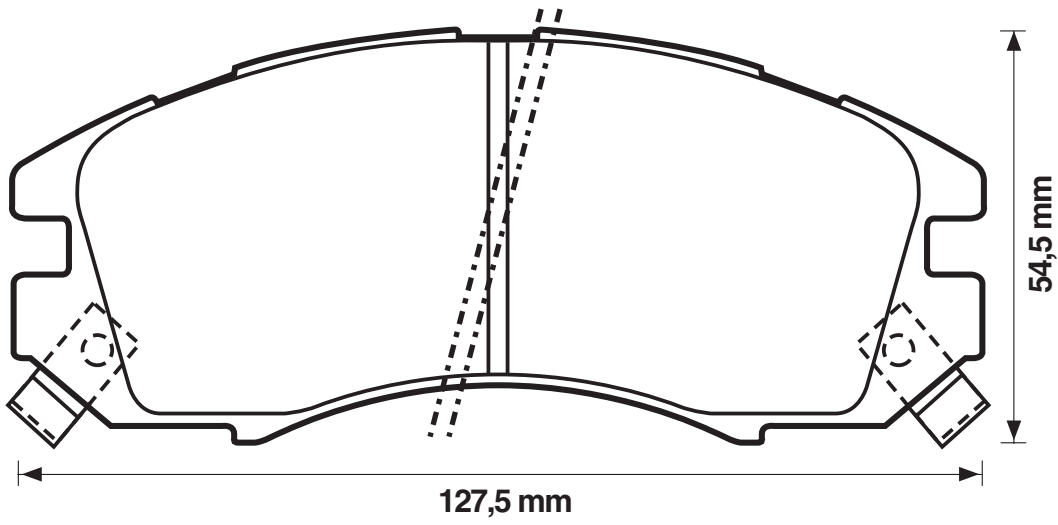
21495

17

Ake



SUBARU



572276

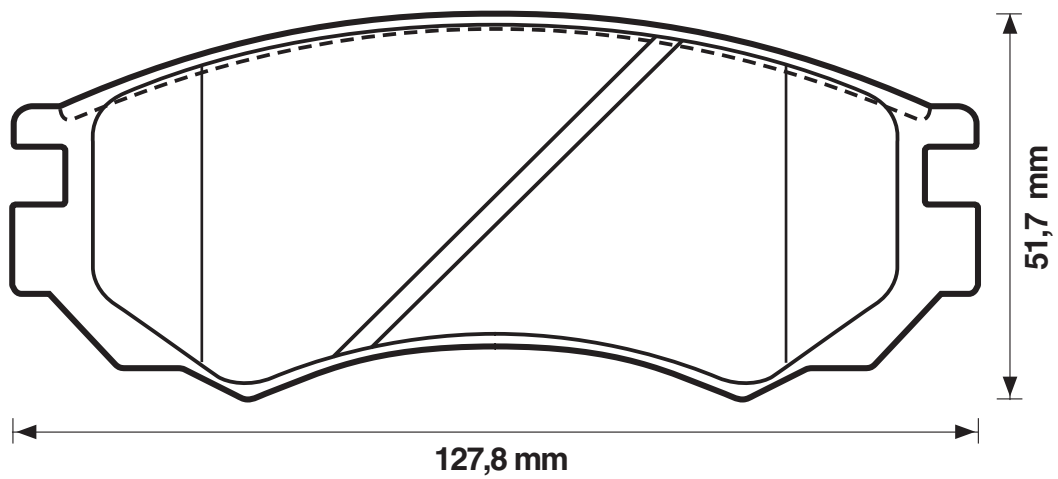
21386

15

Ake



NISSAN





WVA



572277

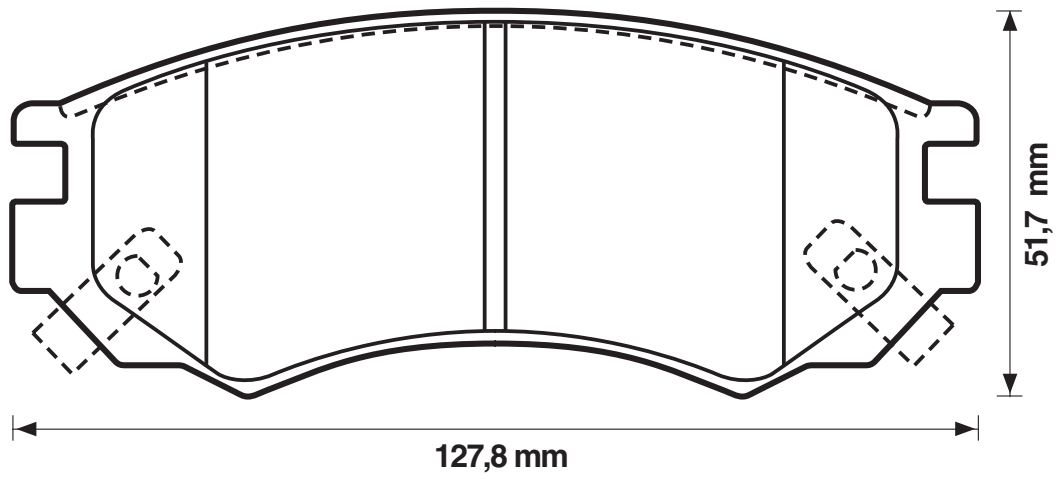
21386

15

Ake



NISSAN



572278

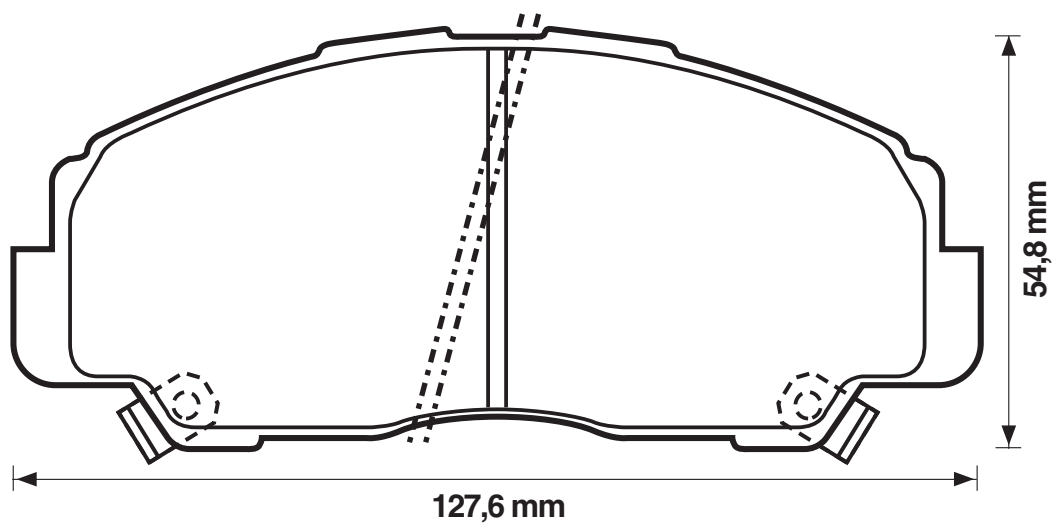
21967

13,8

Ake



DAIHATSU





WVA



572279

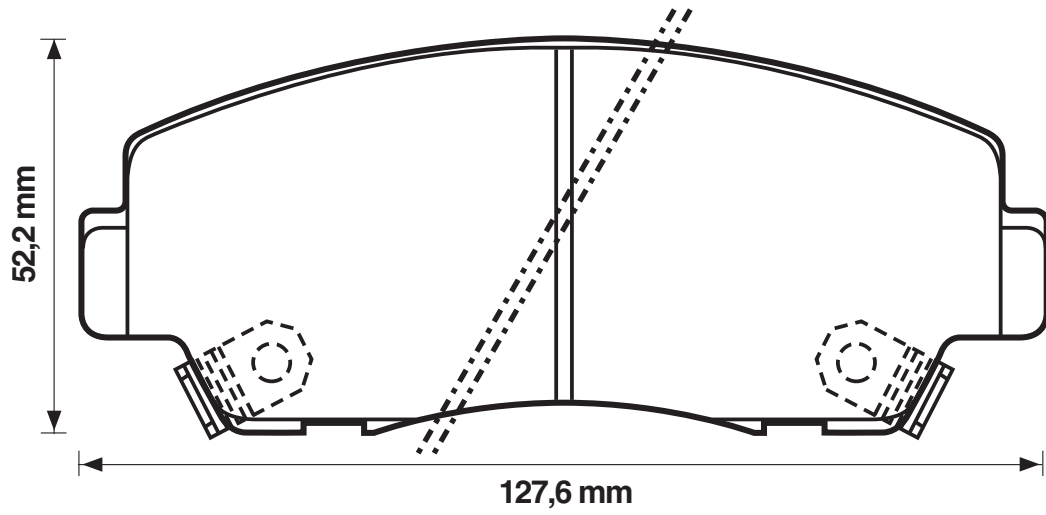
21315

15,2

Sum



MAZDA



572280

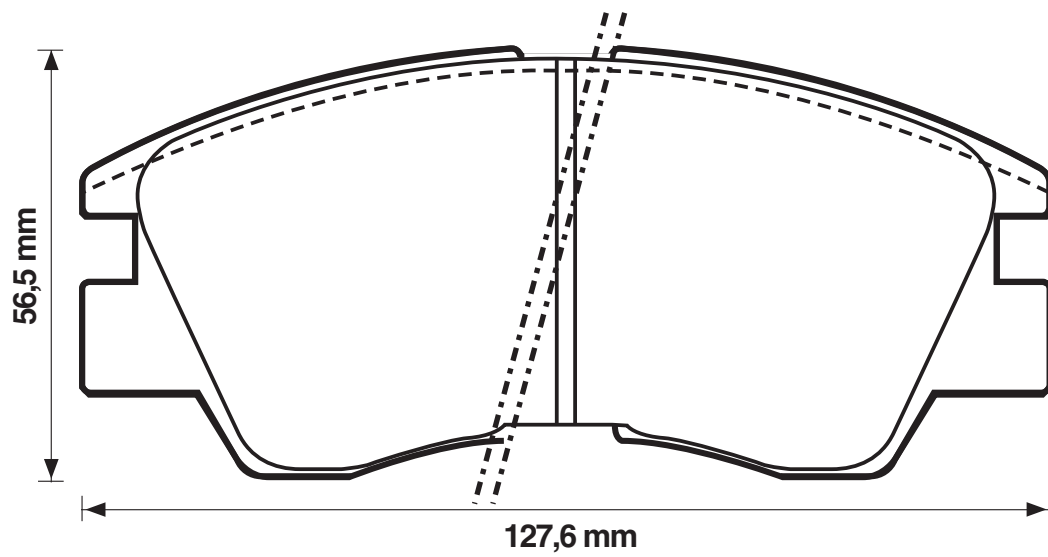
21373

16,4

Sum



MITSUBISHI





WVA



572281

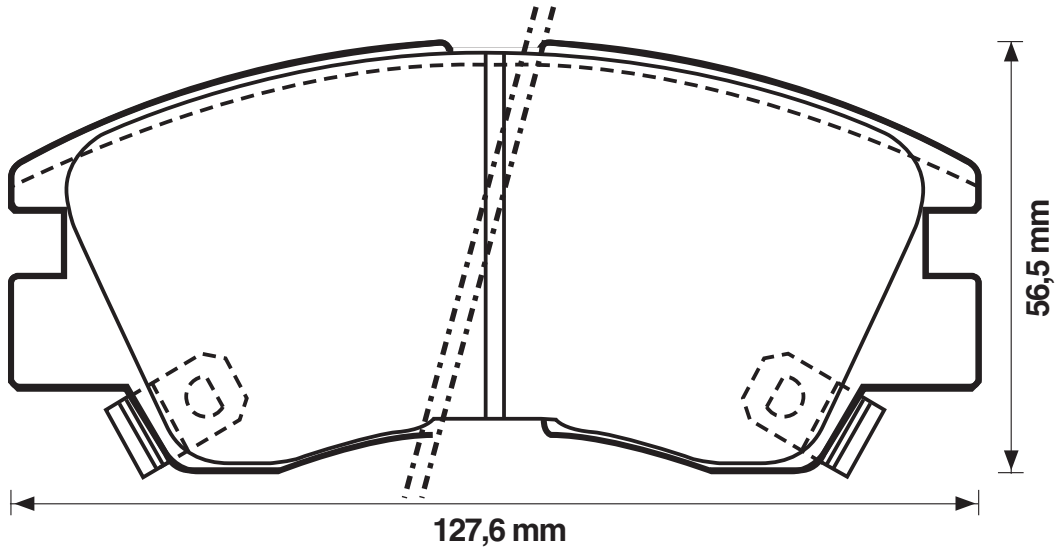
21373

16,4

Sum



mitsubishi



572284

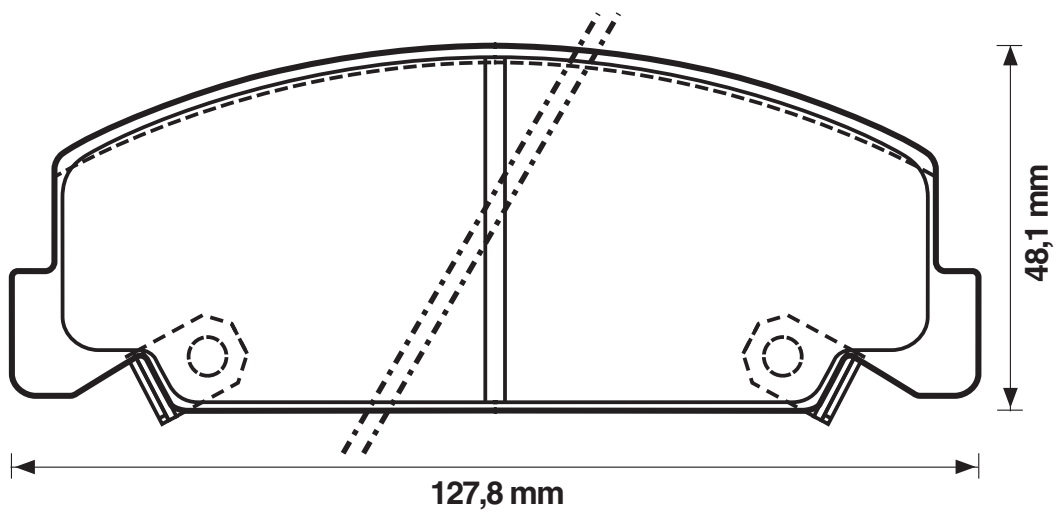
21330

15

Ake



HONDA





WVA



572286

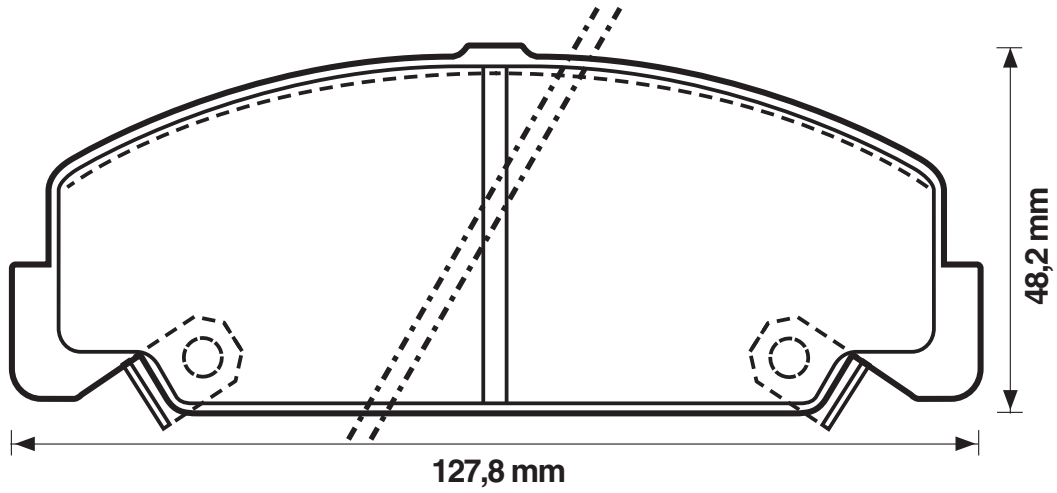
21330

15

Ake



HONDA



572287

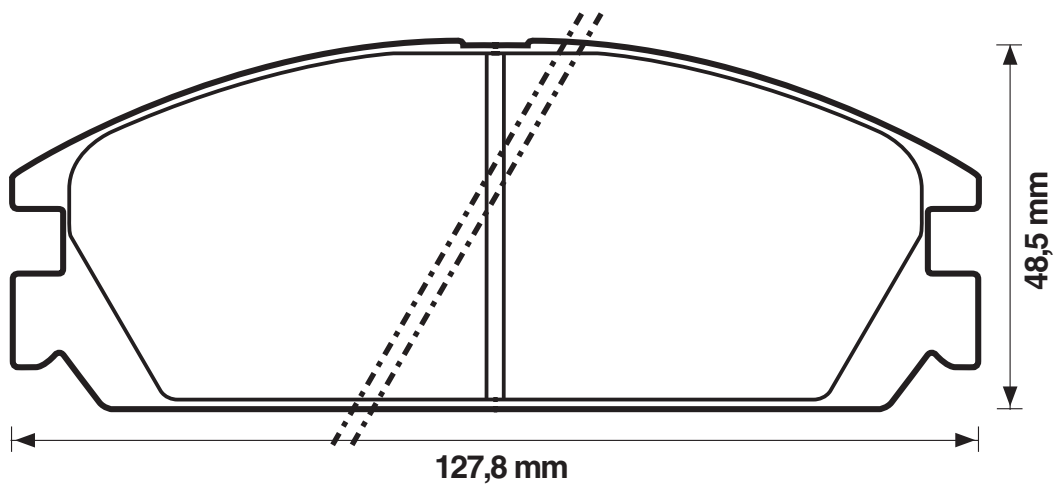
20104

14

Ake



HONDA





WVA



572288

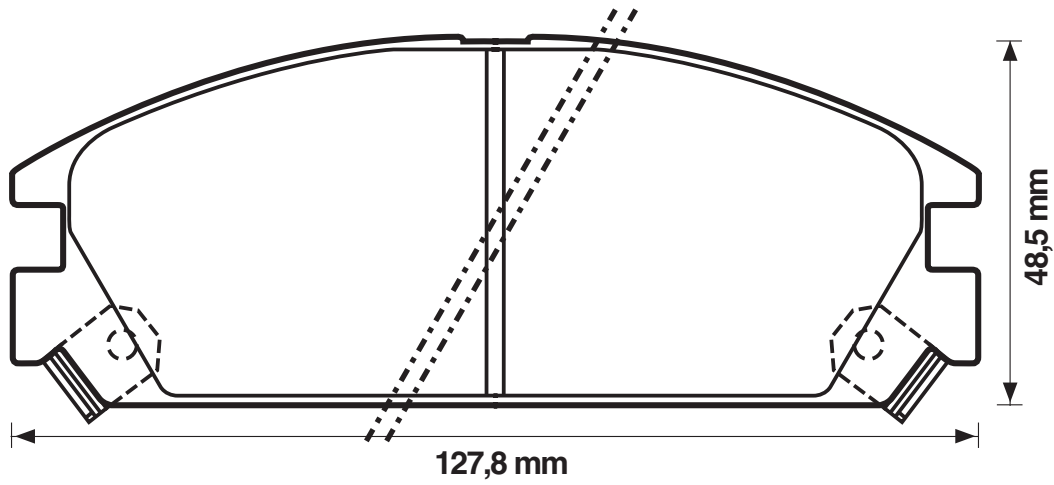
20104

14

Ake



HONDA



572290

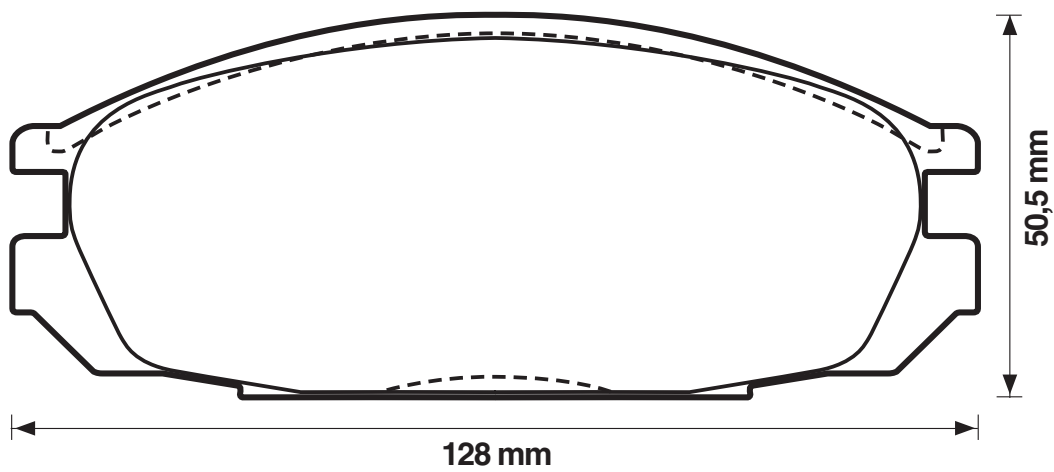
20098

19

Sum



NISSAN





WVA



572293

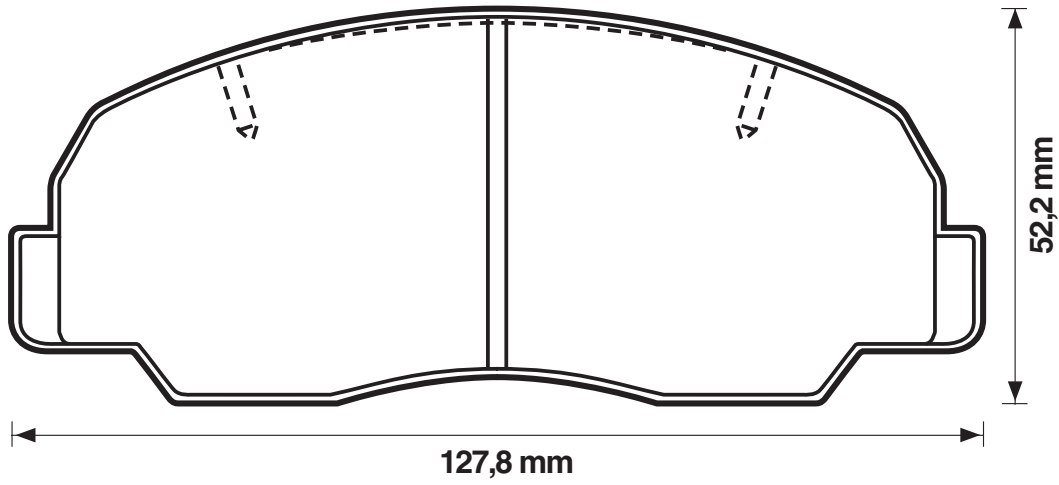
21243

14

Ake



BEDFORD (GM)/DAIHATSU



572294

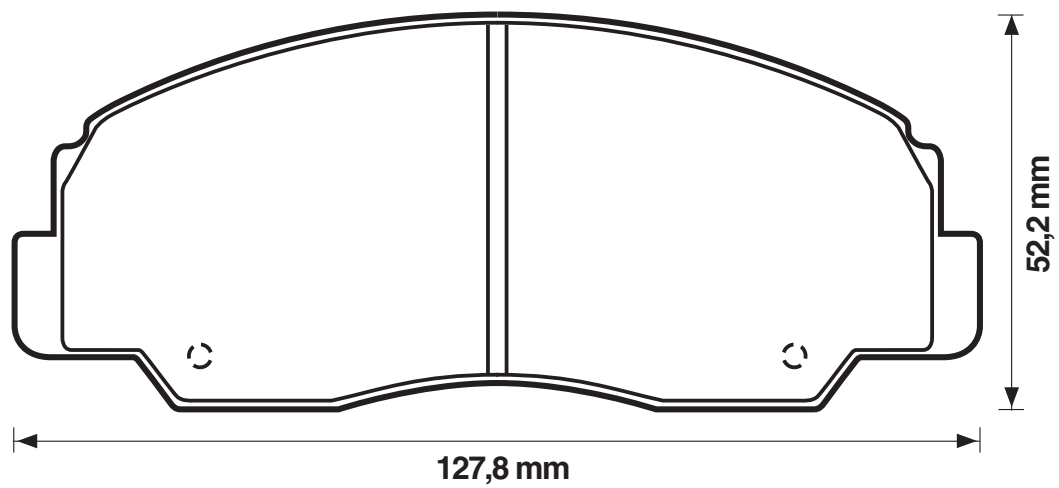
21712

14

Ake



DAIHATSU





WVA



572295

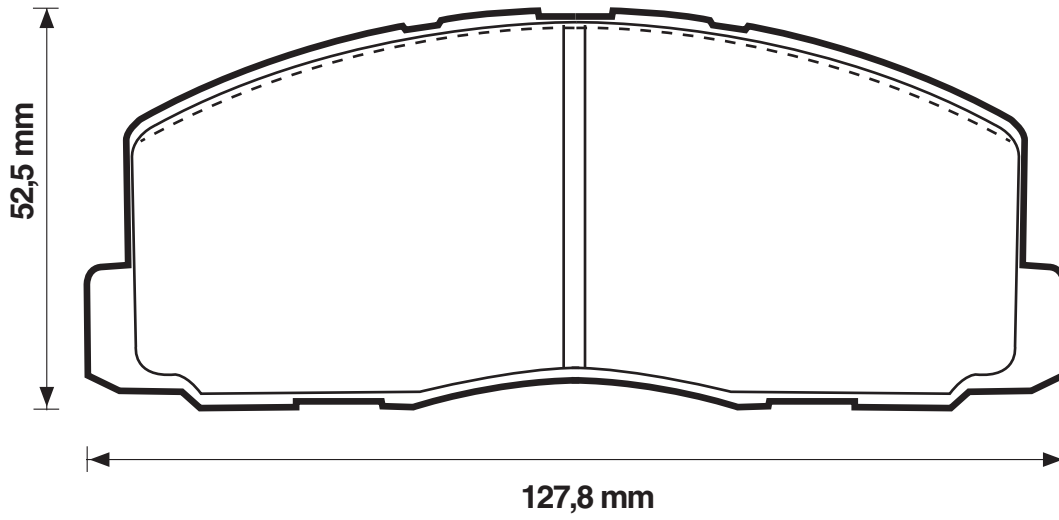
20955

15,5

Ake



mitsubishi



572297

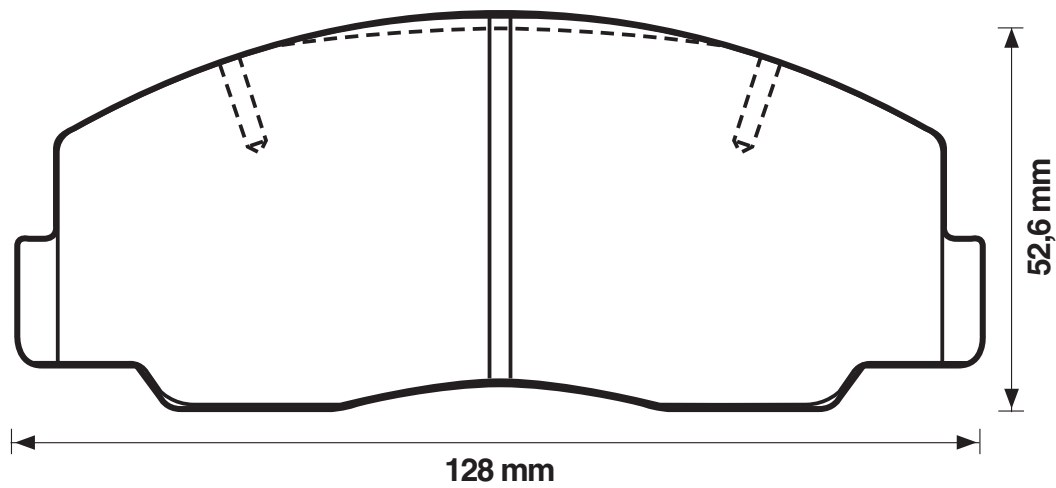
21011

16

Ake



toyota





WVA



572299

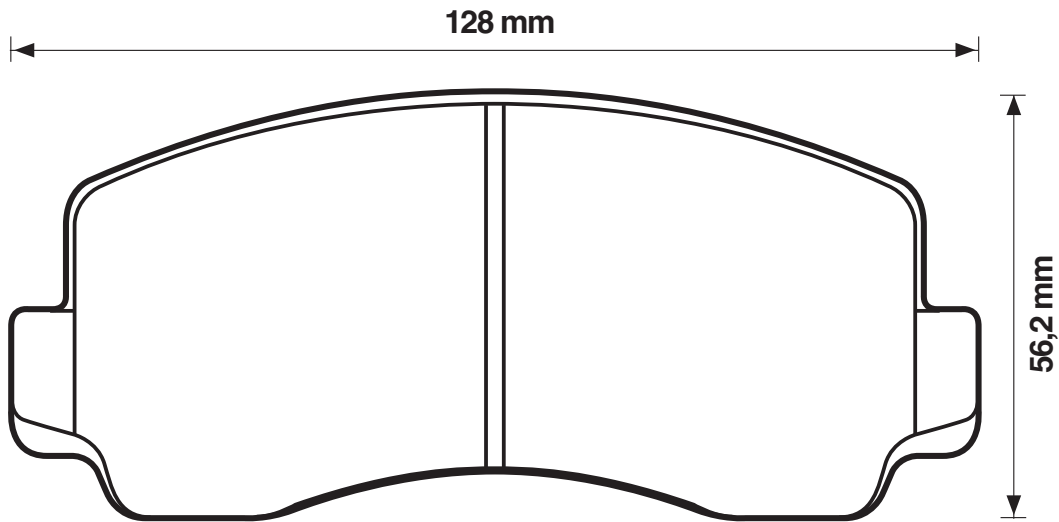
20699

15,5

Ake



mitsubishi



572302

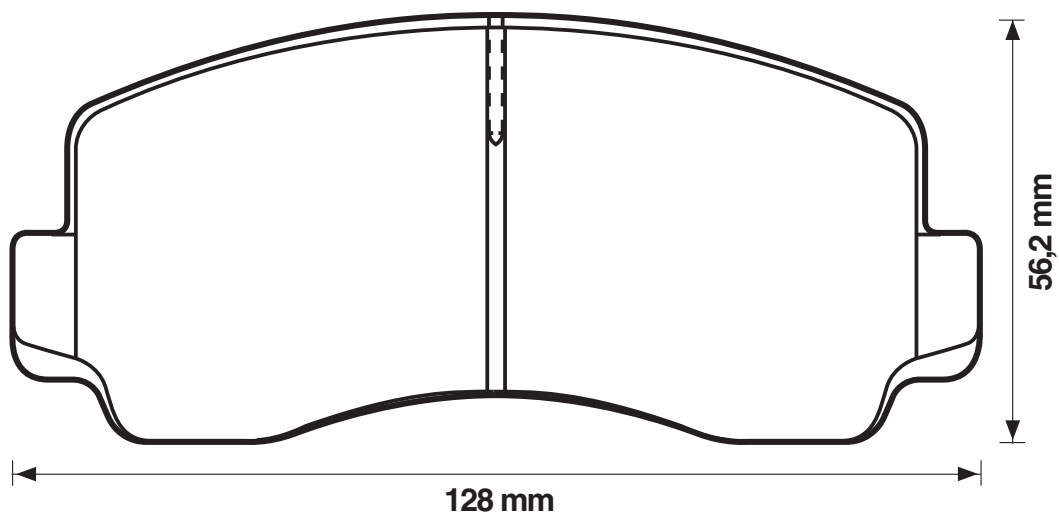
21109

15,5

Ake



asia motors/mitsubishi





WVA



572304

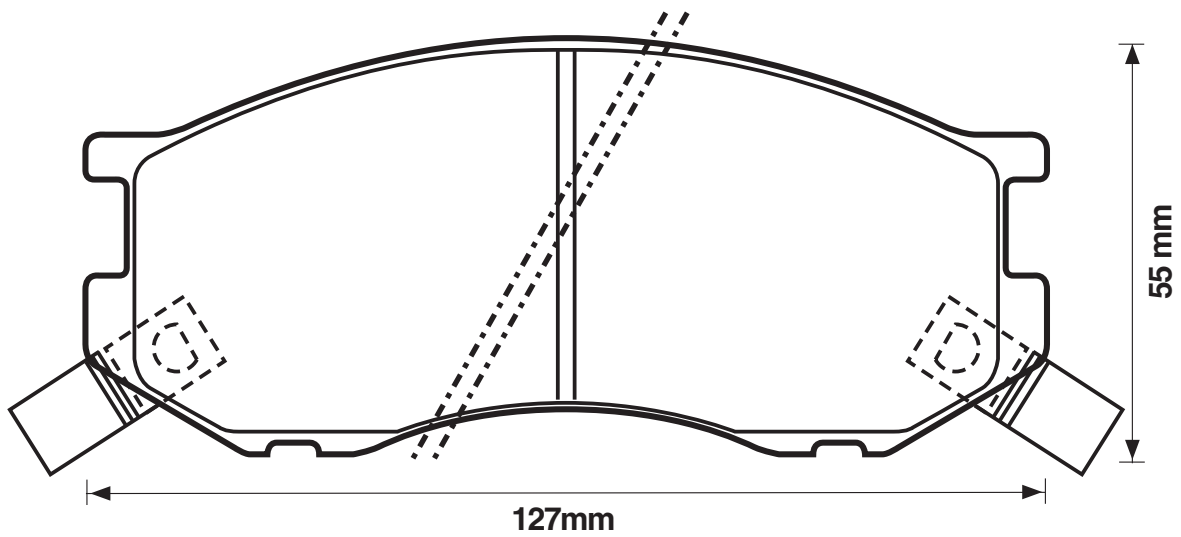
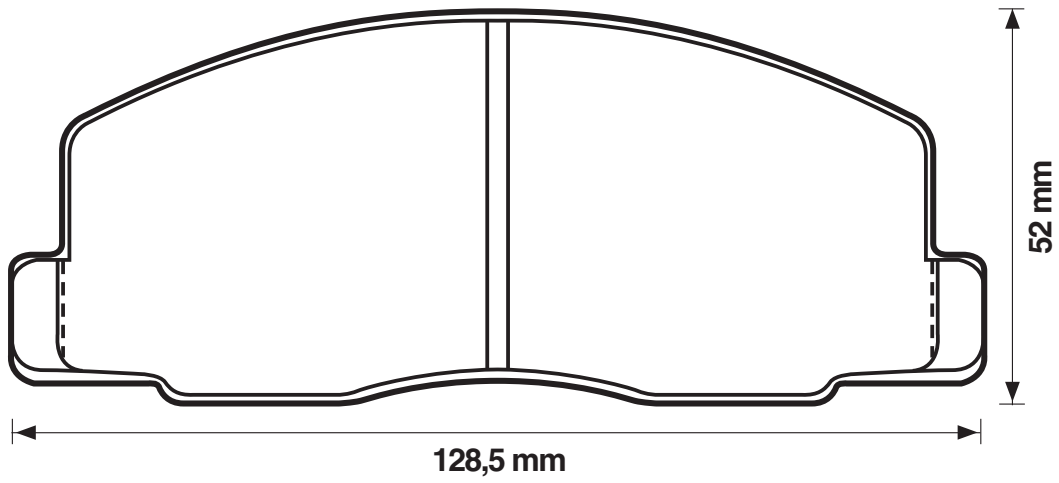
21011

15,5

Ake



TOYOTA





WVA



572305

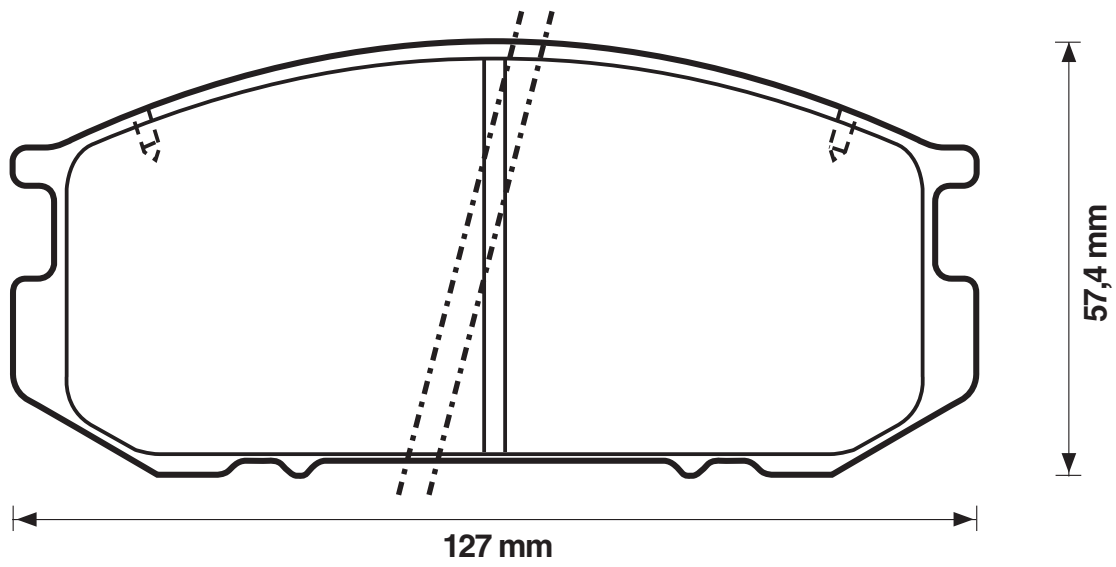
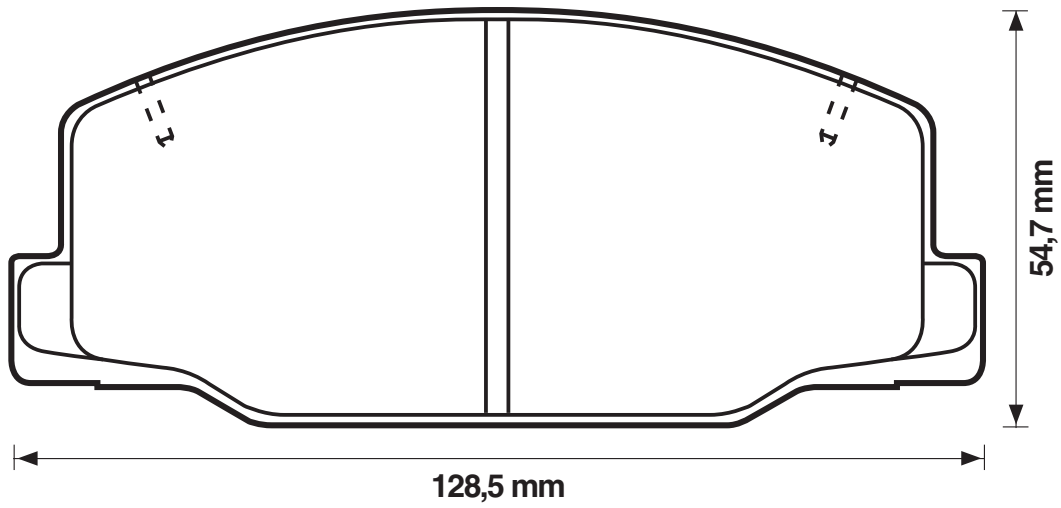
21250

16

Ake



LOTUS





WVA



572306

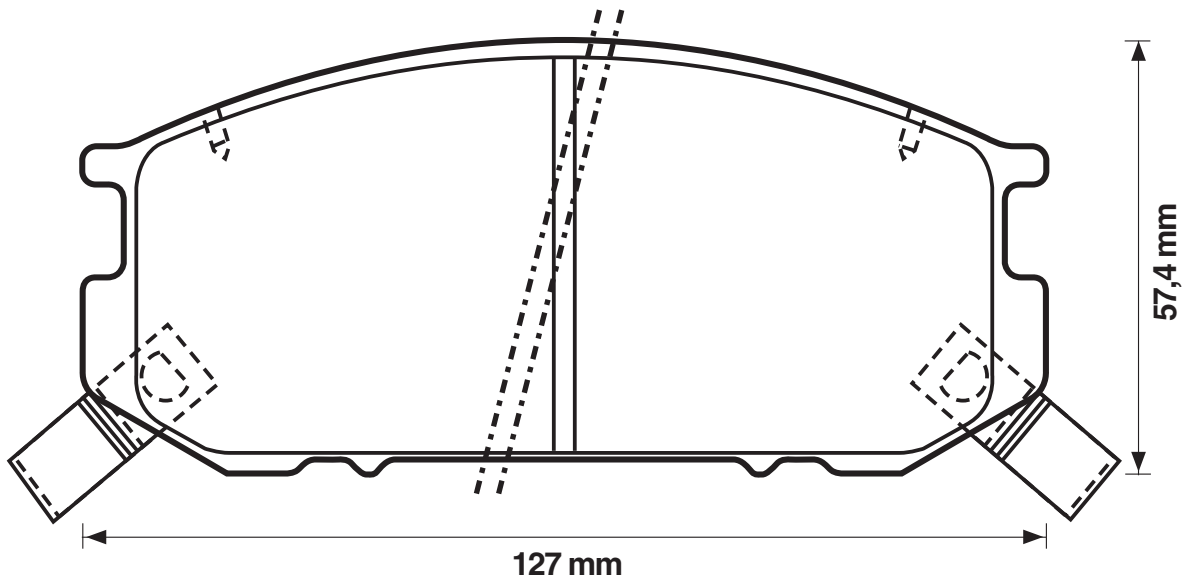
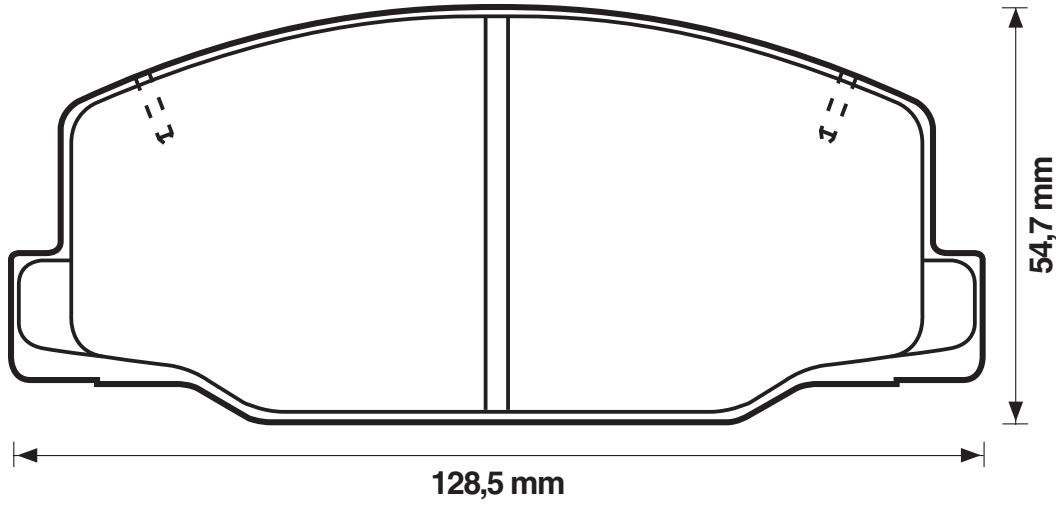
21250

16

Ake



LOTUS/TOYOTA





WVA



572309

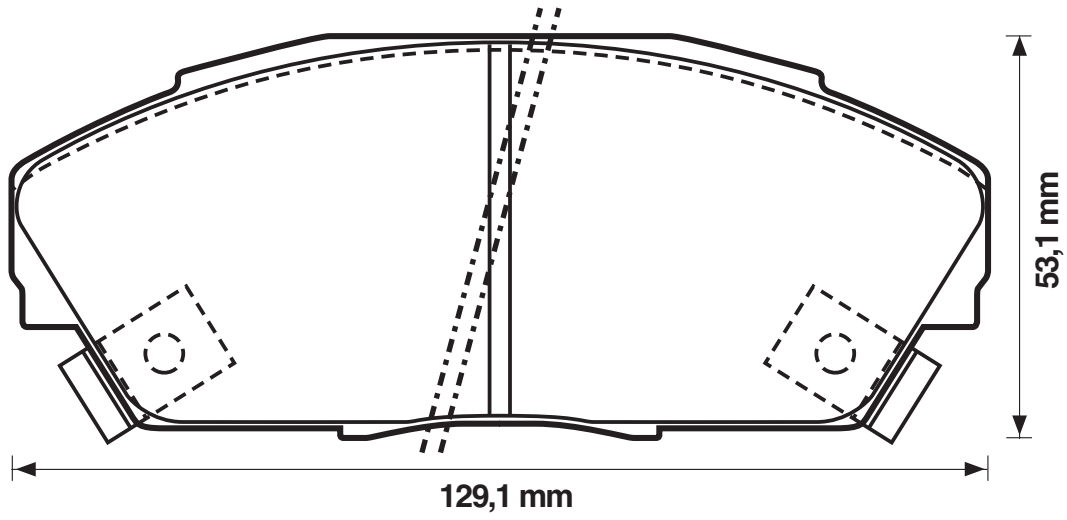
21446

17,5

Ake



HONDA/ROVER



572310

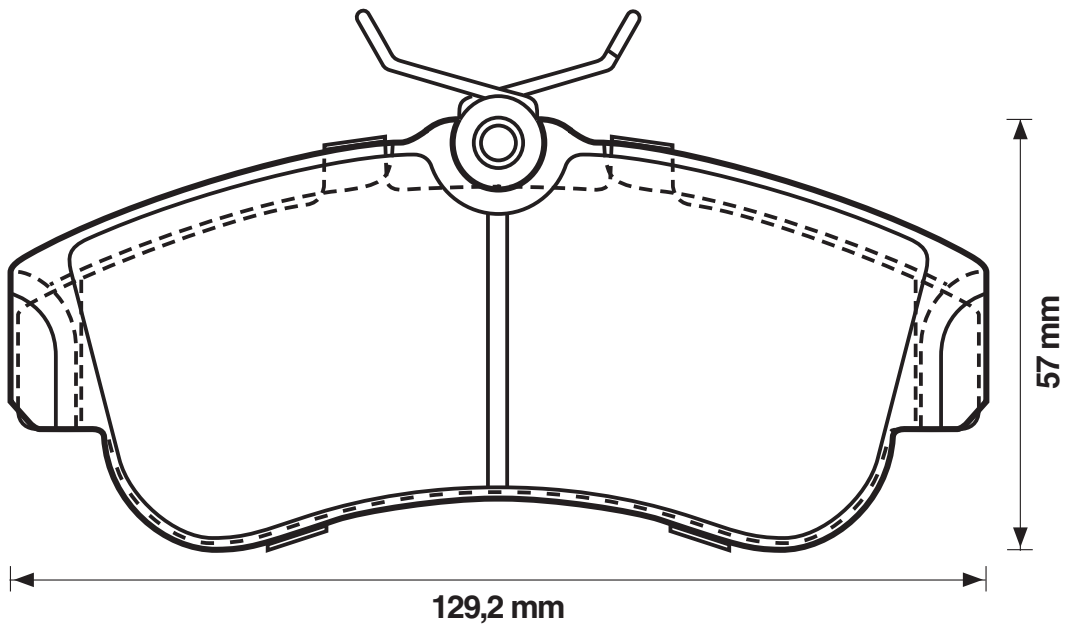
21546

17,5

TRW



NISSAN





WVA



572311

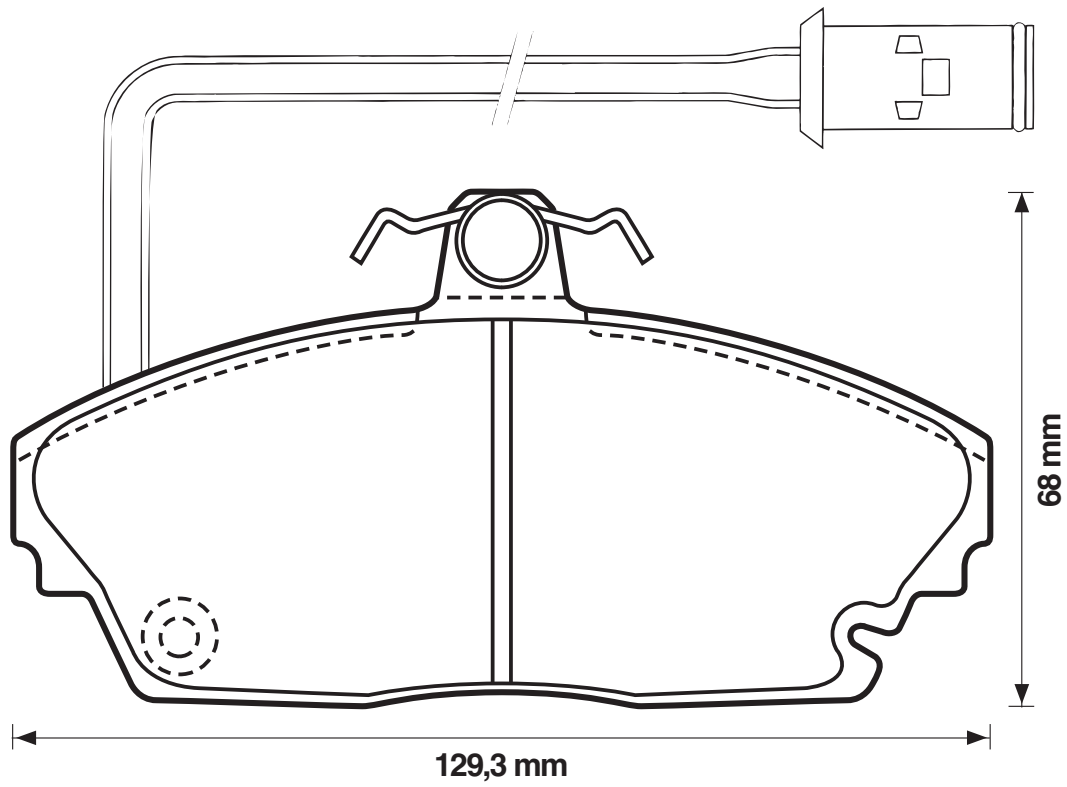
21245

17,5

TRW



ROVER



572312

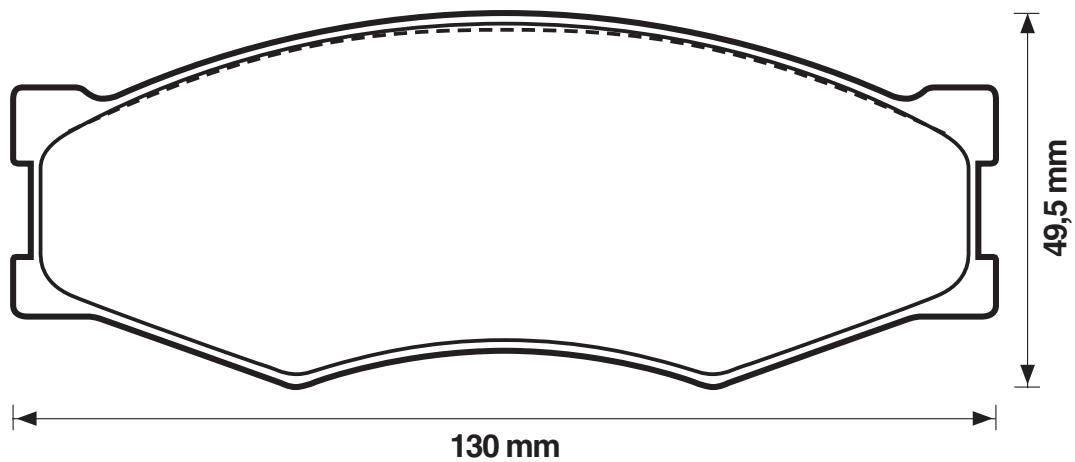
21099

17

Ake



LDV (Leyland-Daf Vans)/NISSAN





WVA



572313

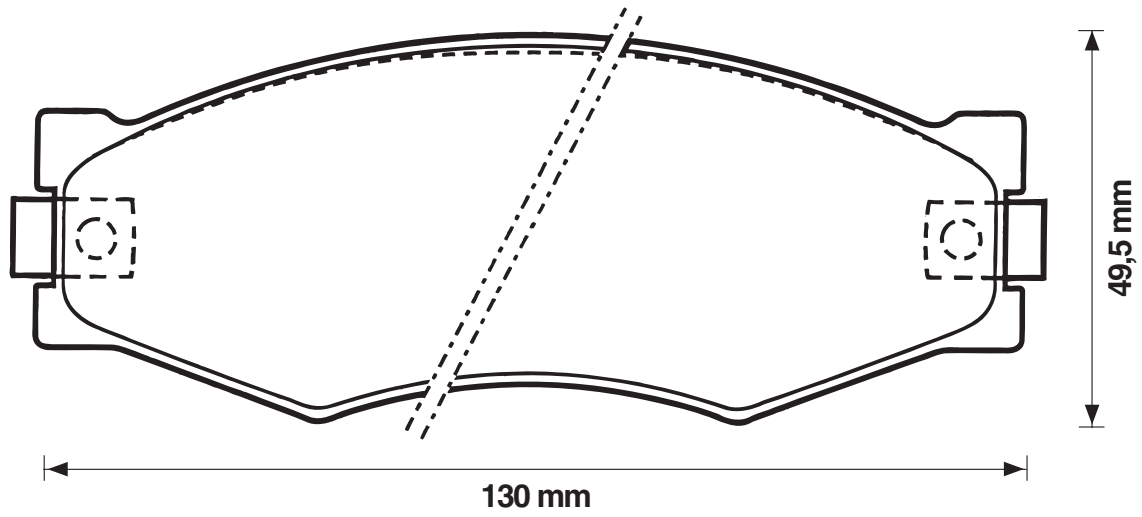
21099

17

Ake



LDV (Leyland-Daf Vans)/NISSAN



572317

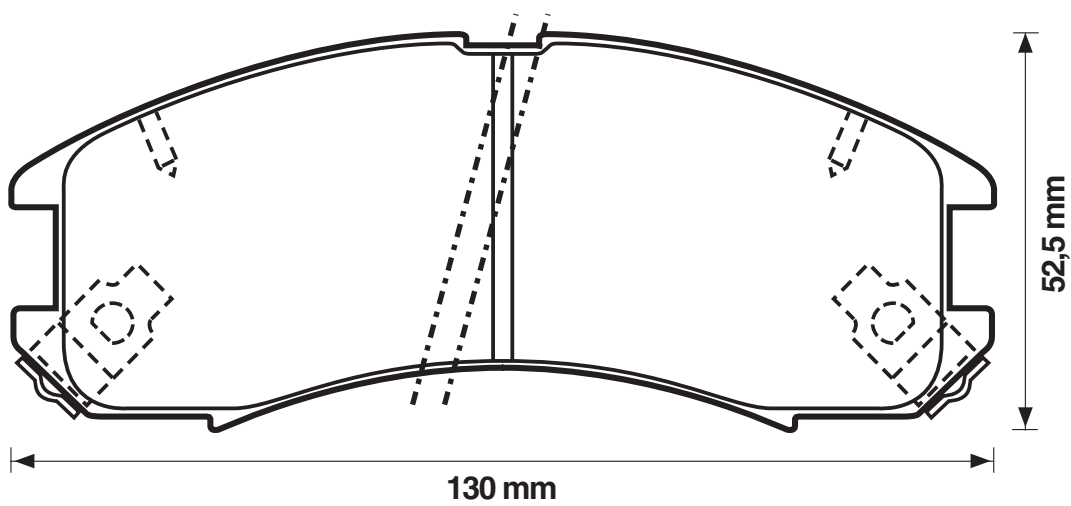
21378

15

Ake



FORD (Europe)/MAZDA





WVA



572318

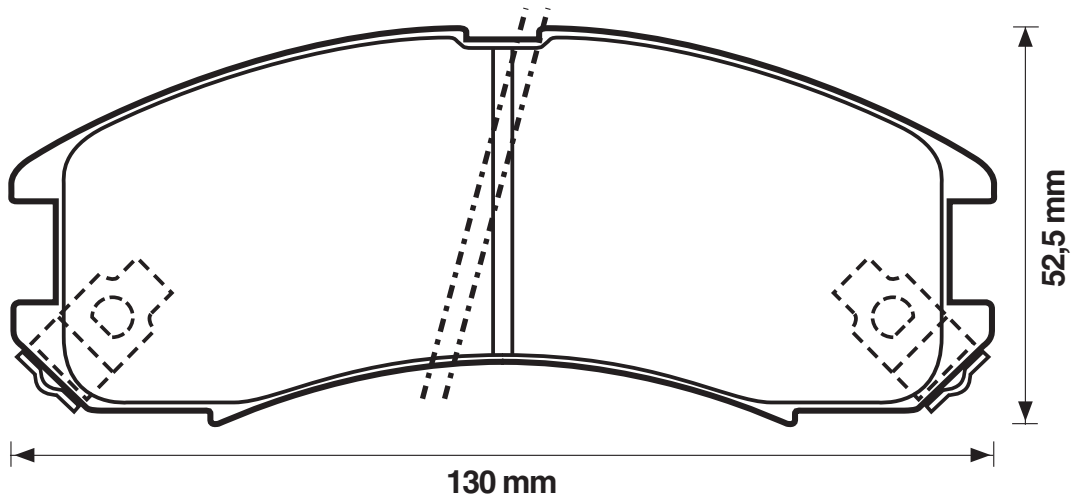
21378

14

Sum



MAZDA



572321

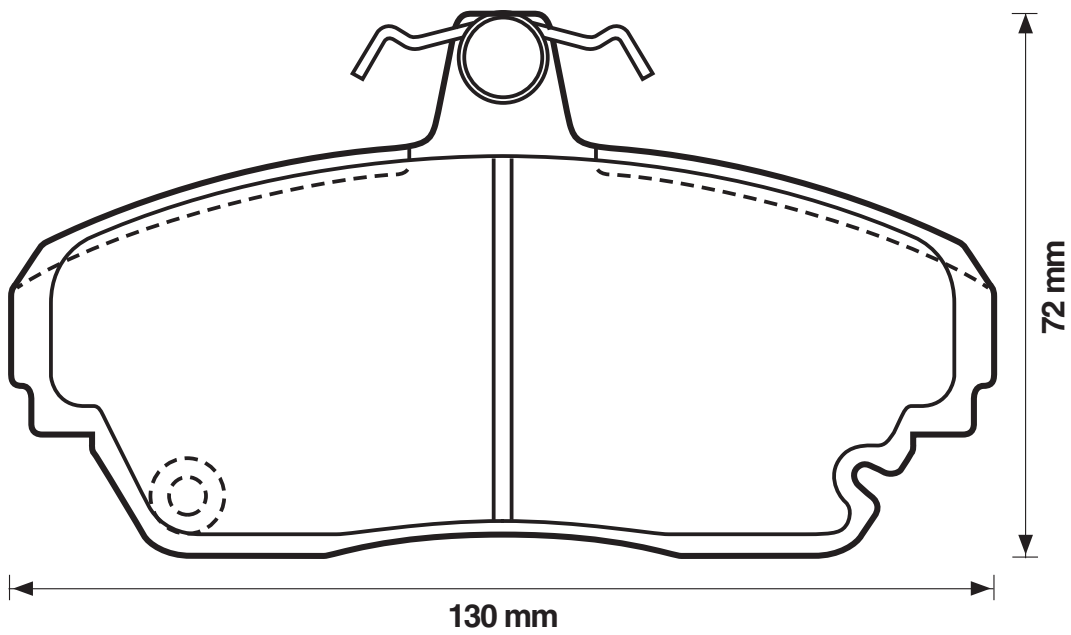
20083

17,5

TRW



HONDA/ROVER





WVA



572322

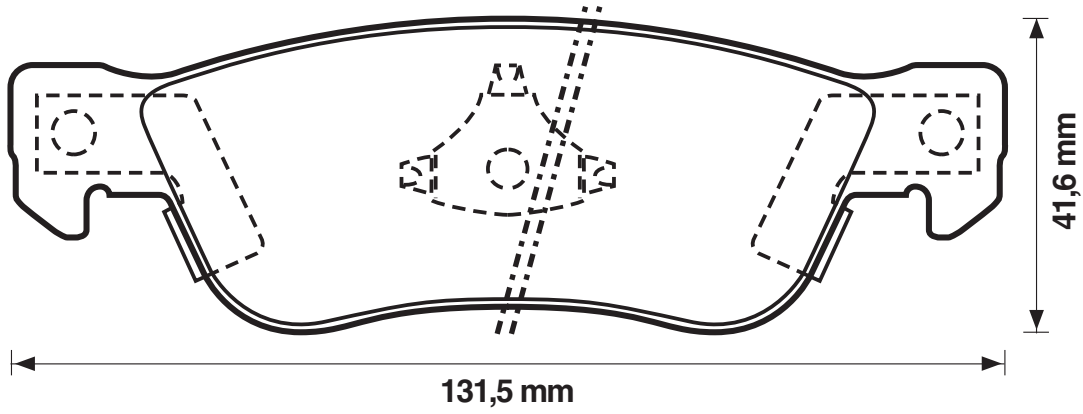
21563

14

Ate



ISUZU (GM)/OPEL



572323

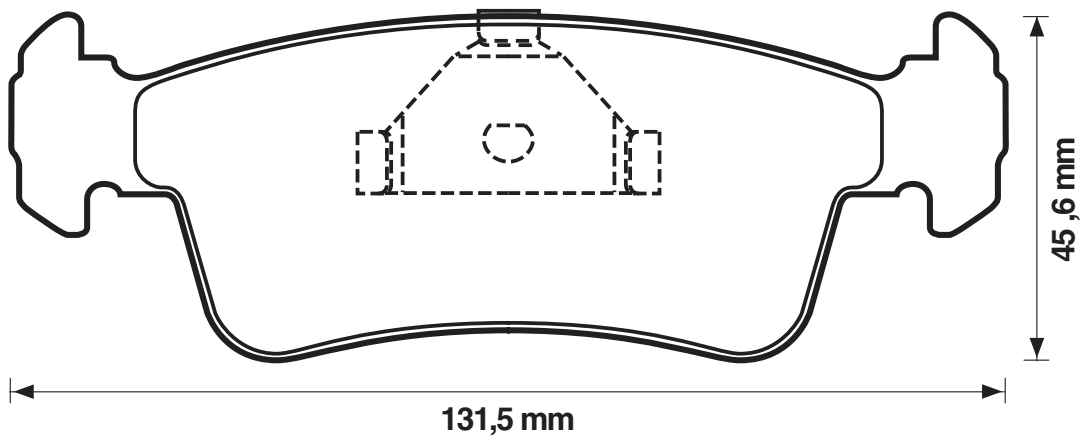
21336

15,8

Ake



SUZUKI





WVA



572324

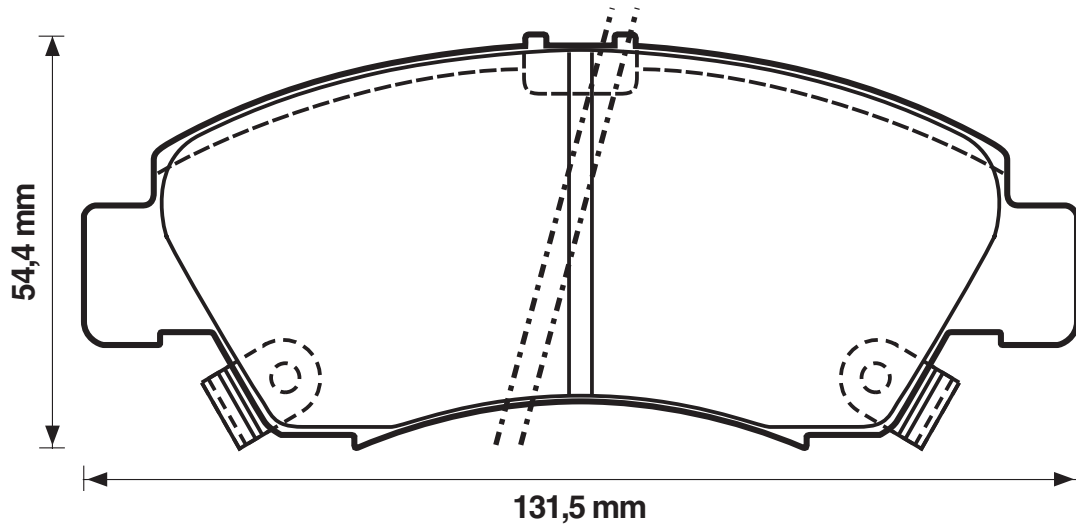
21697

15,8

Sum



HONDA



572325

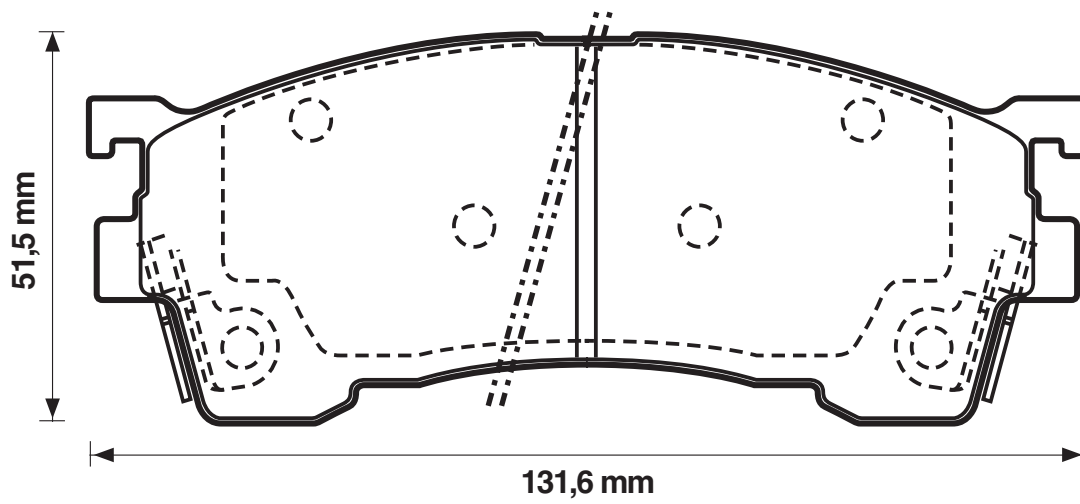
21754

16,3

Sum



FORD (Europe)/MAZDA





WVA



572327

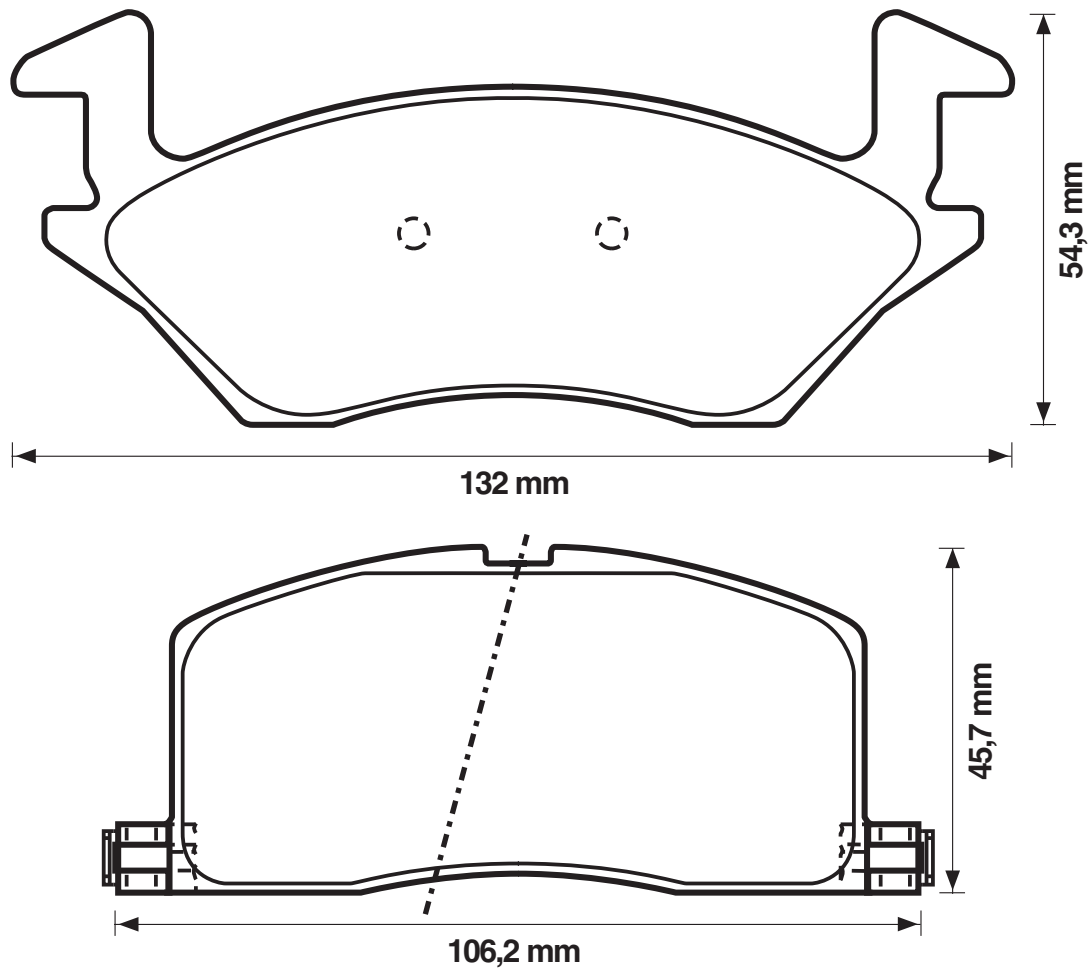
21948

13,6

Ake



TOYOTA





WVA



572329

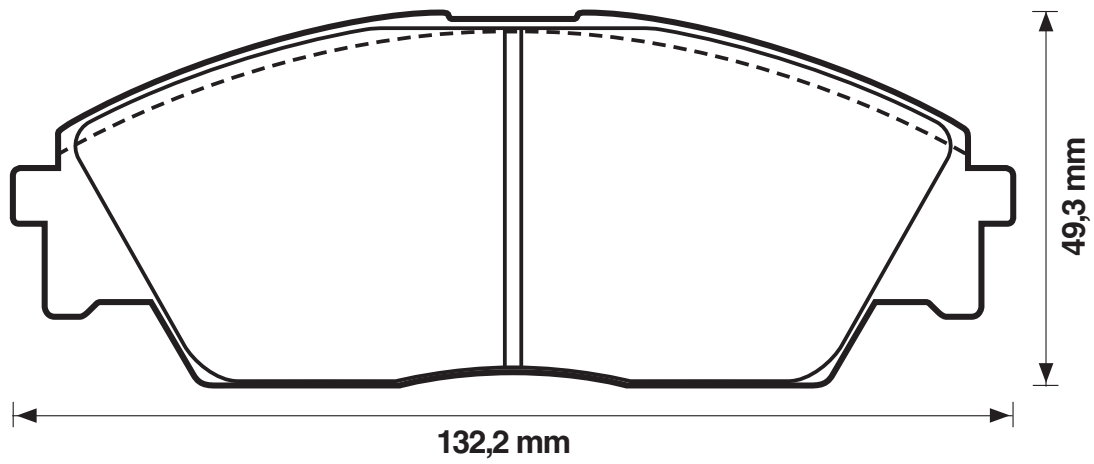
21323

15

Ake



HONDA





WVA



572330

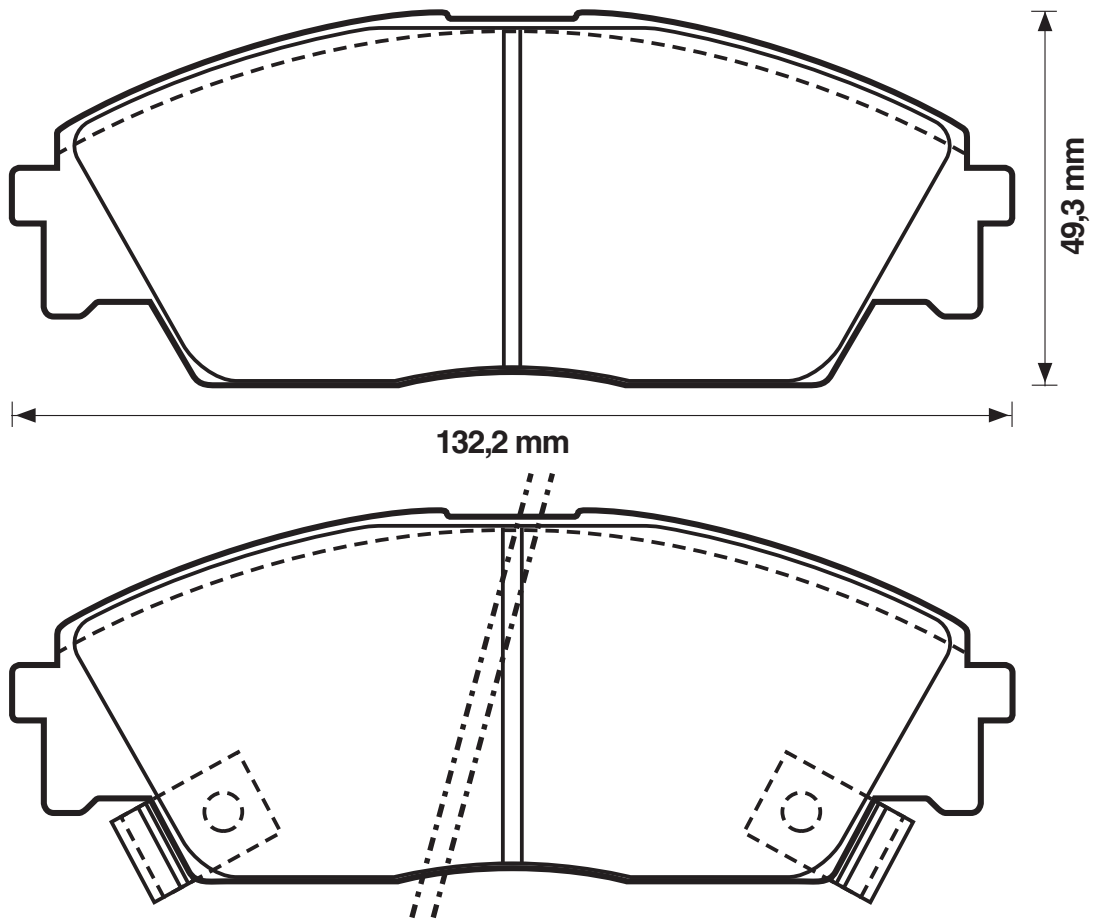
21323

15

Ake



HONDA





WVA



572331

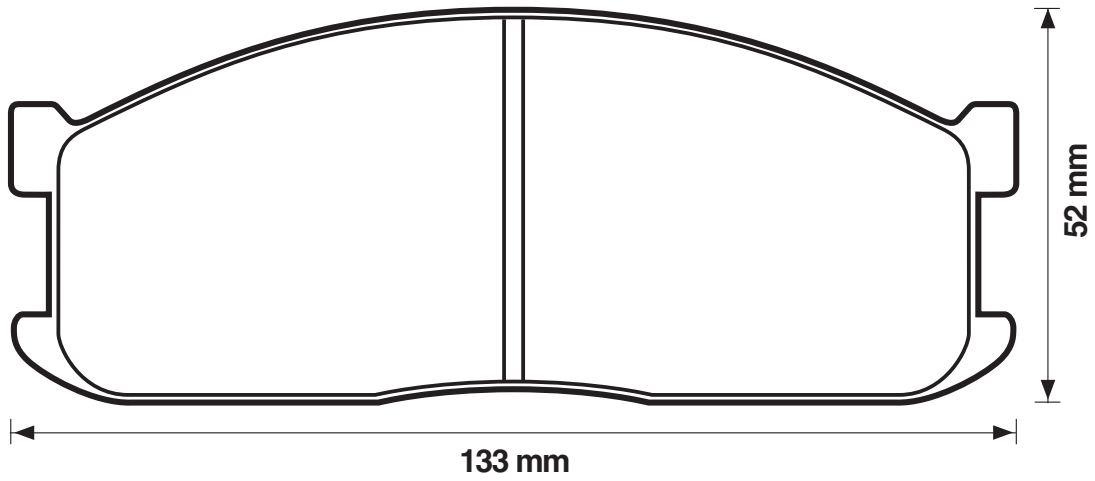
20002

15

Ake



ASIA MOTORS/MAZDA



572332

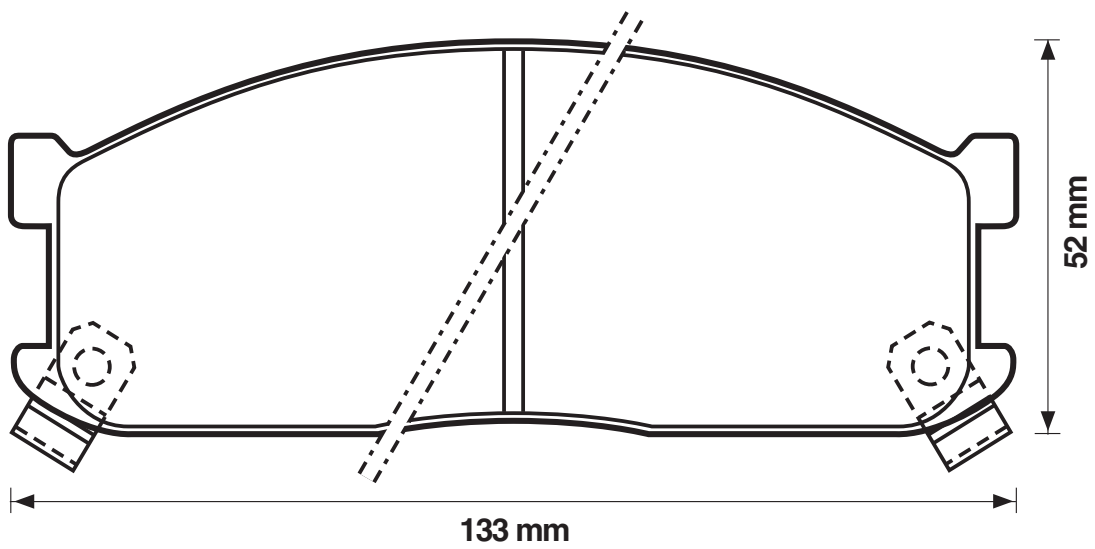
22075

15

Ake



ASIA MOTORS/KIA/MAZDA





WVA



572333

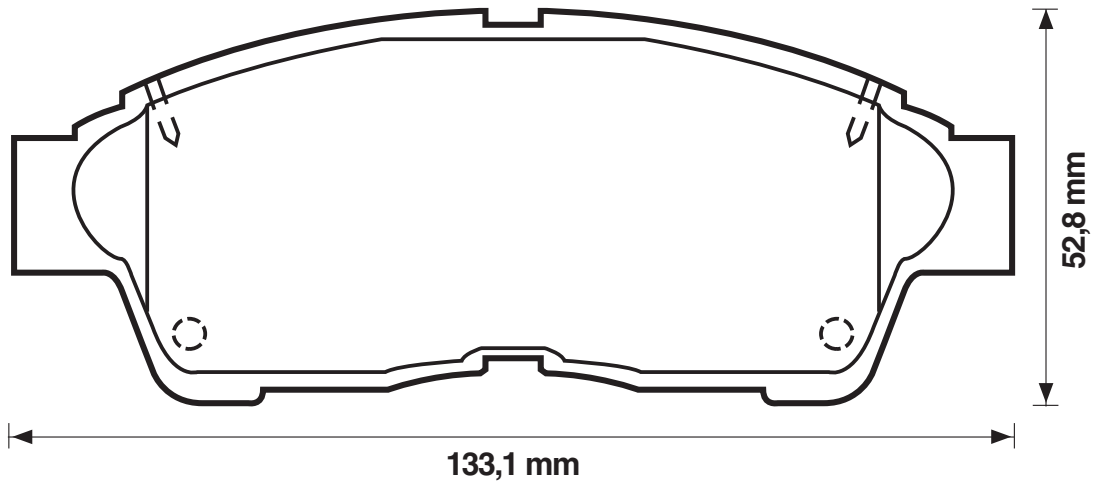
21602

18,3

Ake



TOYOTA



572335

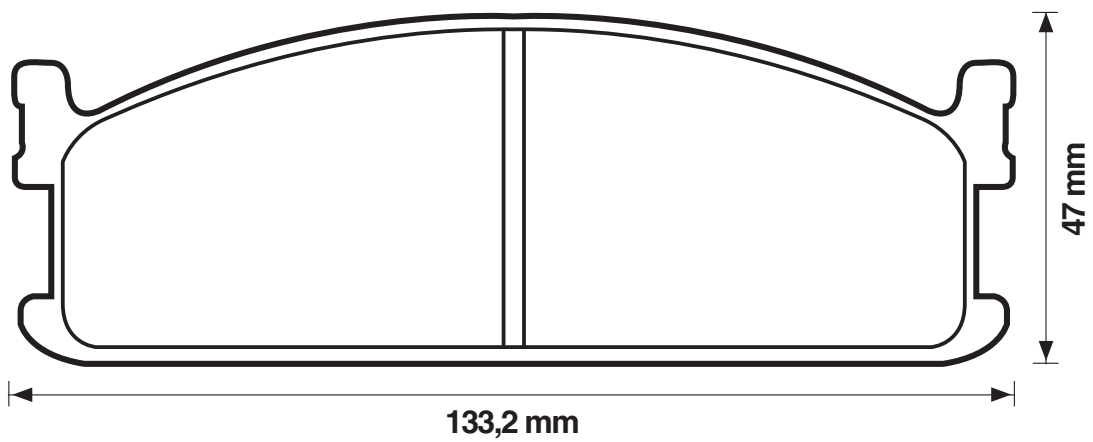
21115

15,5

Sum



BEDFORD (GM)/G.M.E/ISUZU (GM)/MAZDA/OPEL





WVA



572336

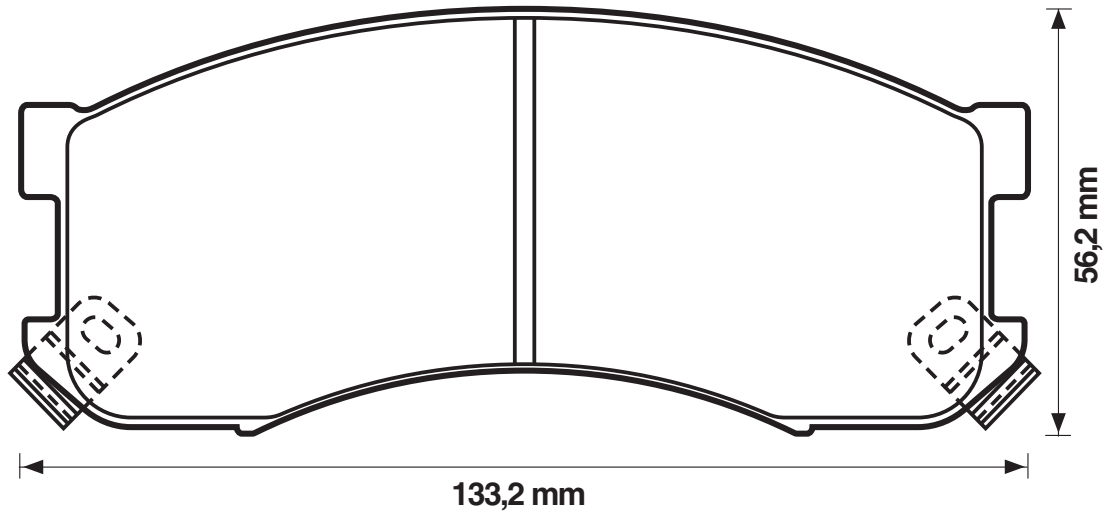
21731

15,5

Ake



MAZDA



572339

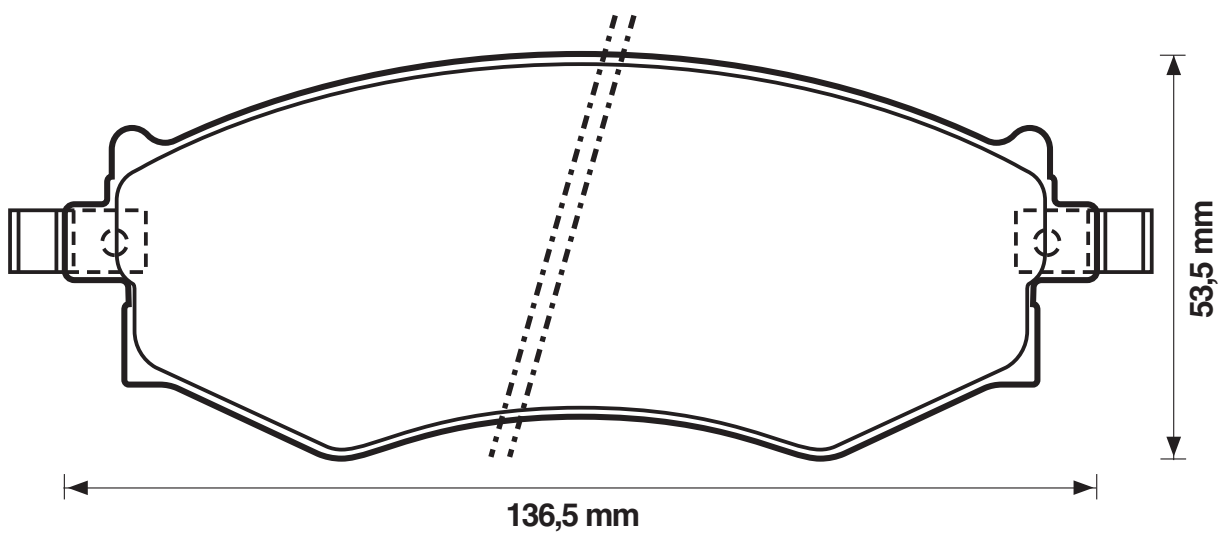
21526

16,8

Sum



NISSAN





WVA



572340

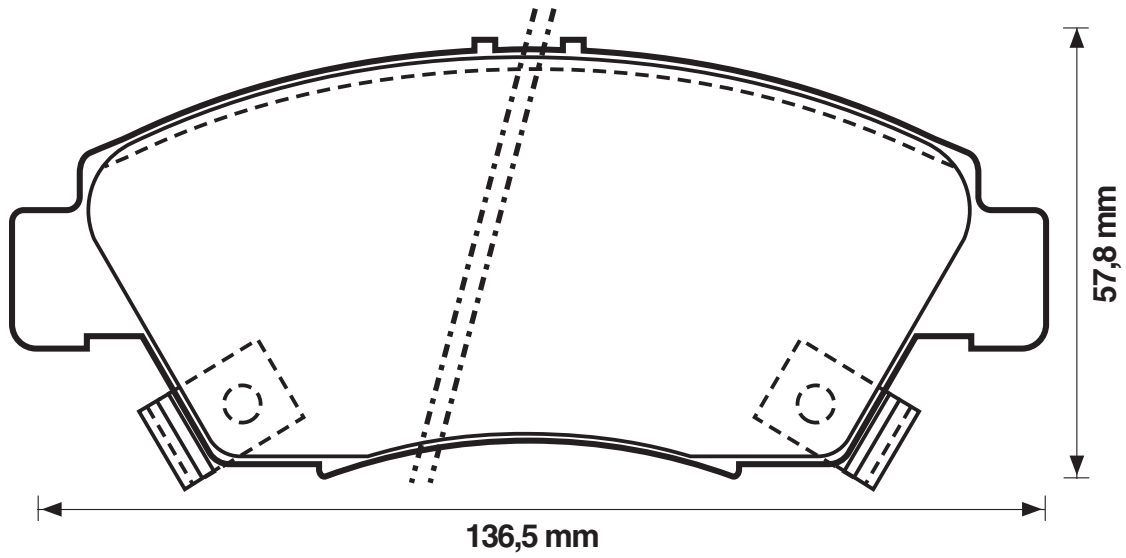
21694

17,3

Sum



HONDA/NISSAN





WVA



572342

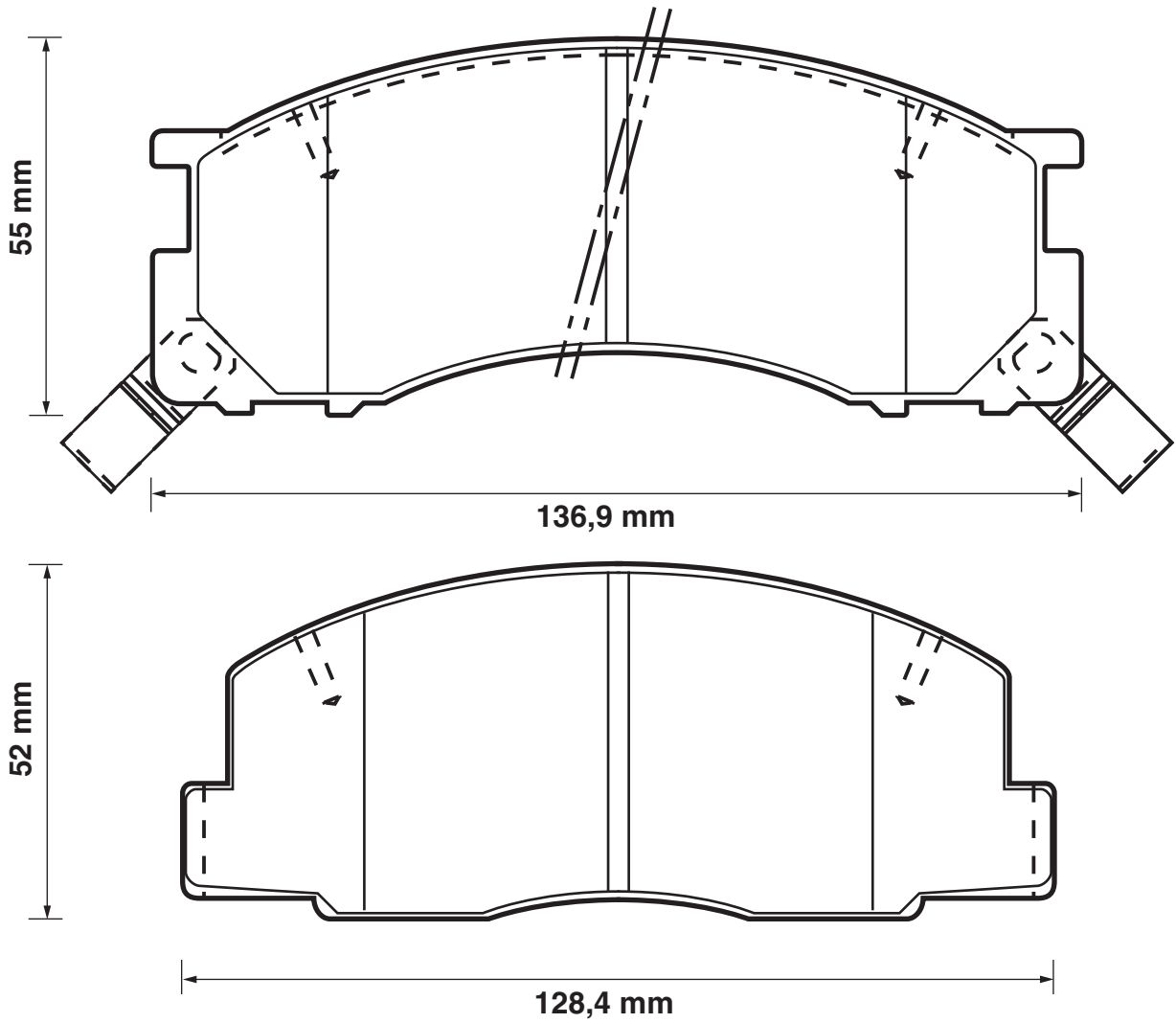
21780

15,5

Ake



TOYOTA





WVA



572343

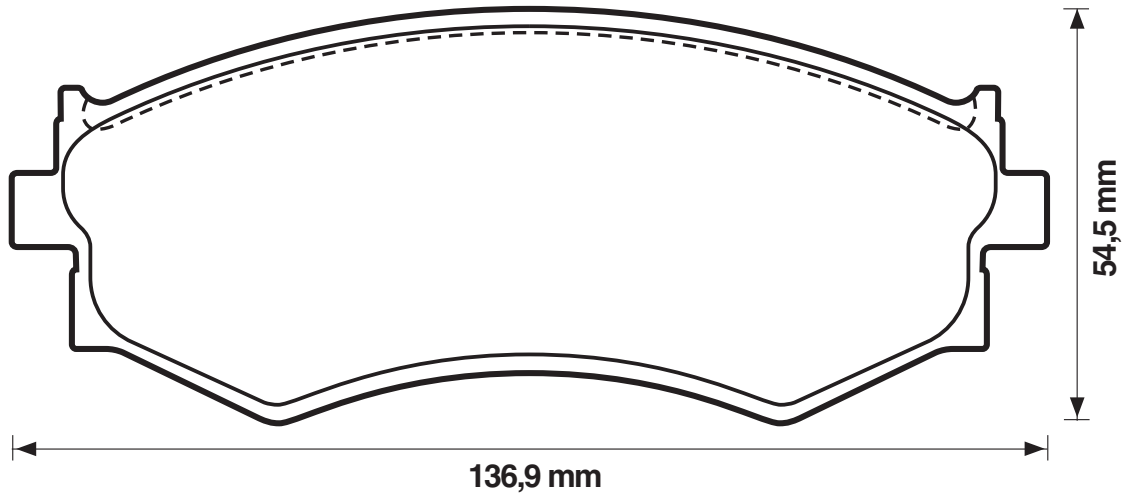
21526

16,8

Sum



NISSAN



572345

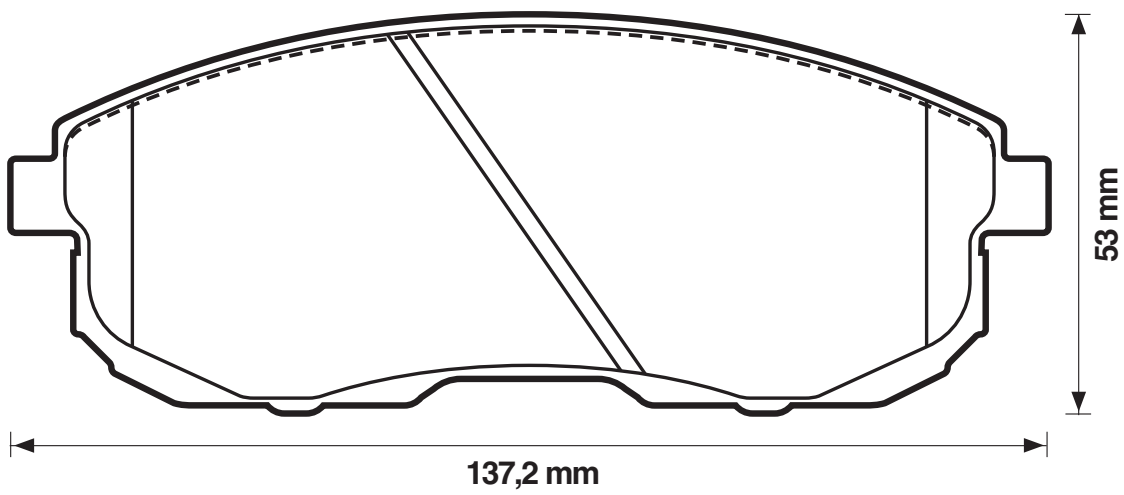
21633

17

Sum



NISSAN





WVA



572346

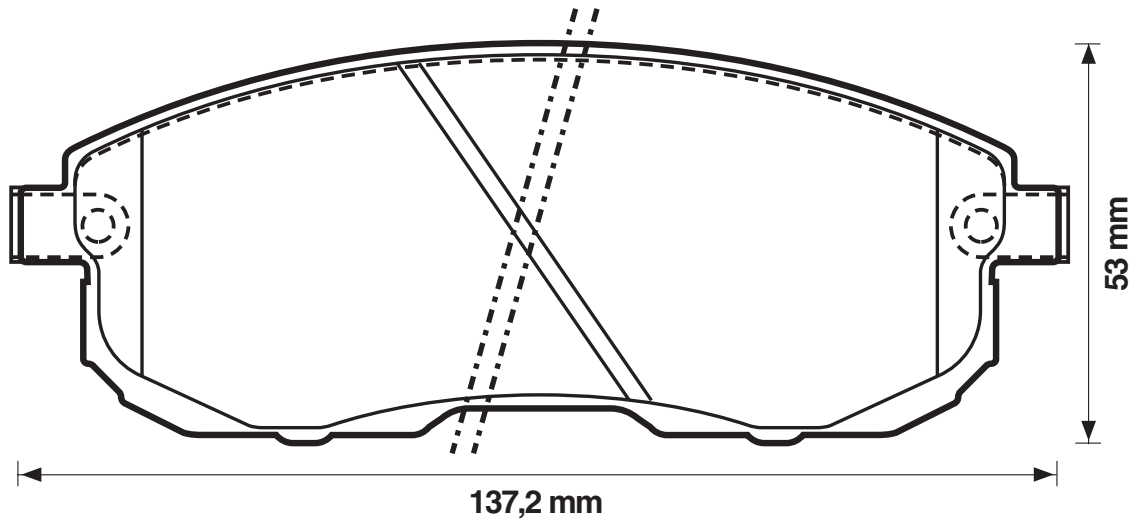
21633

17

Sum



NISSAN



572347

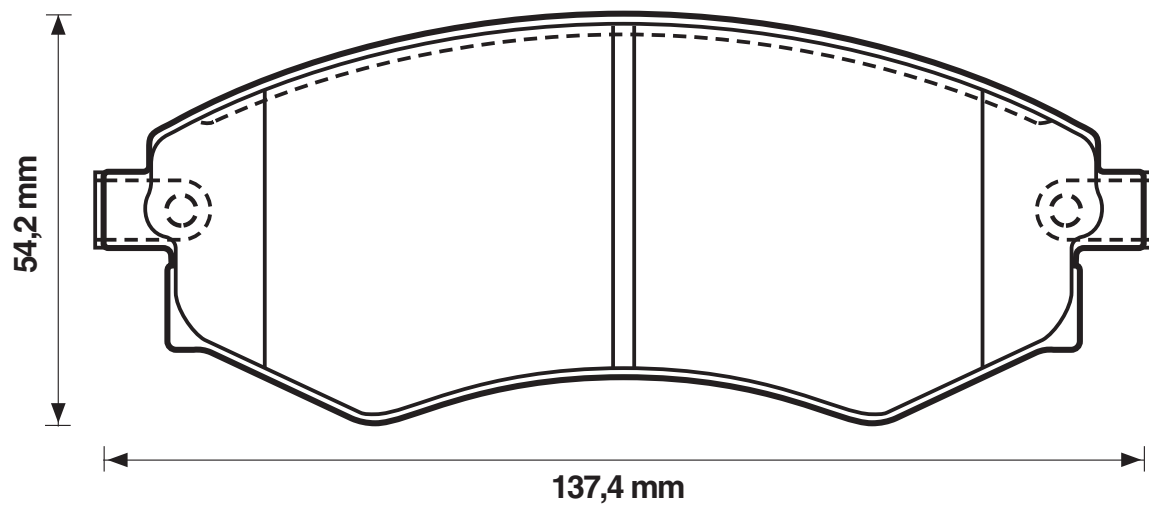
21725

17

Ake



HYUNDAI/KIA/NISSAN





WVA



572348

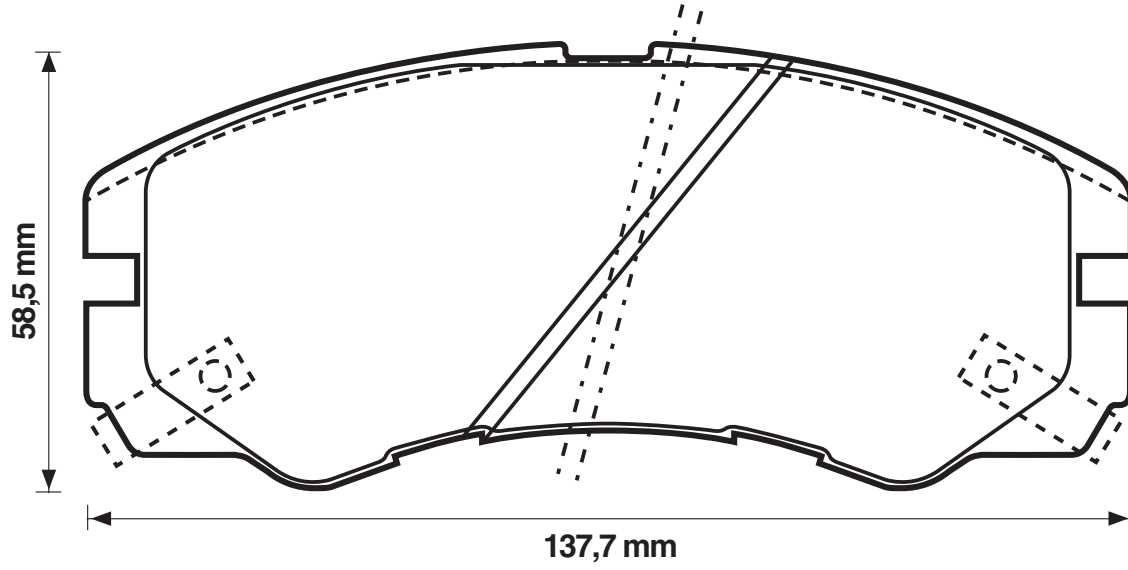
21845

16,5

Sum



ISUZU (GM)/OPEL/PEUGEOT



572349

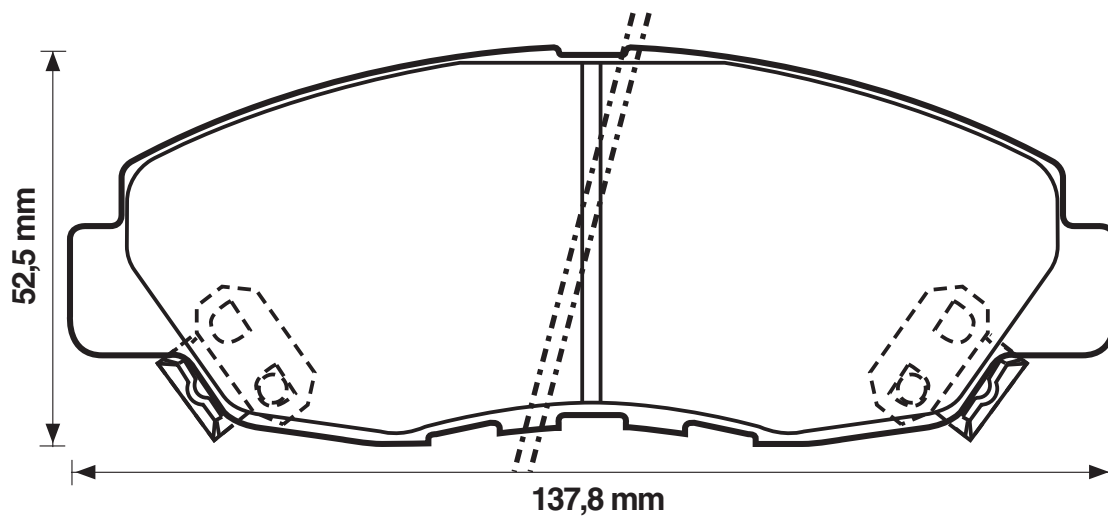
21497

18

Ake



HONDA/HYUNDAI





WVA



572350

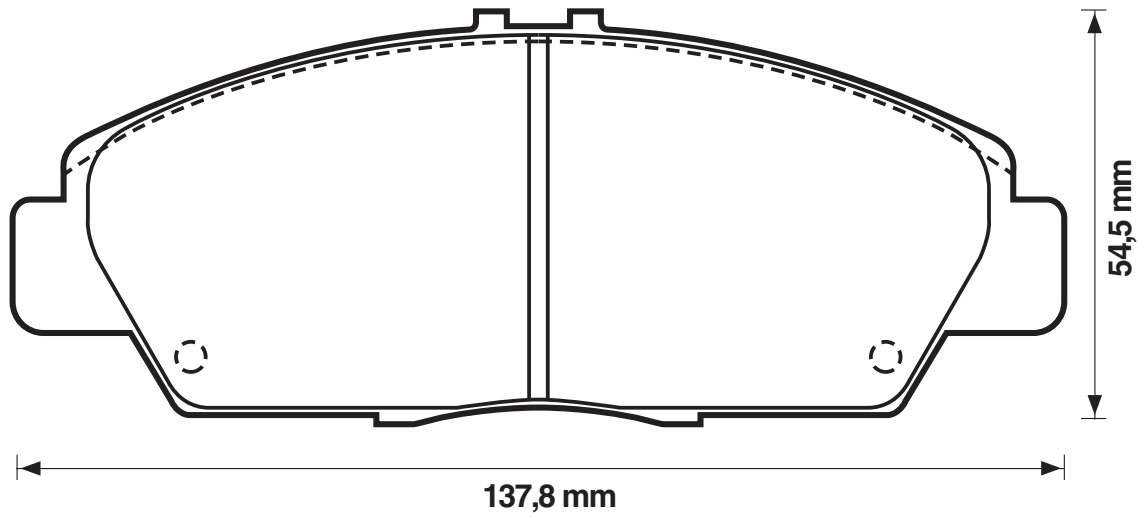
21879

19,3

Ake



HONDA/ROVER



572354

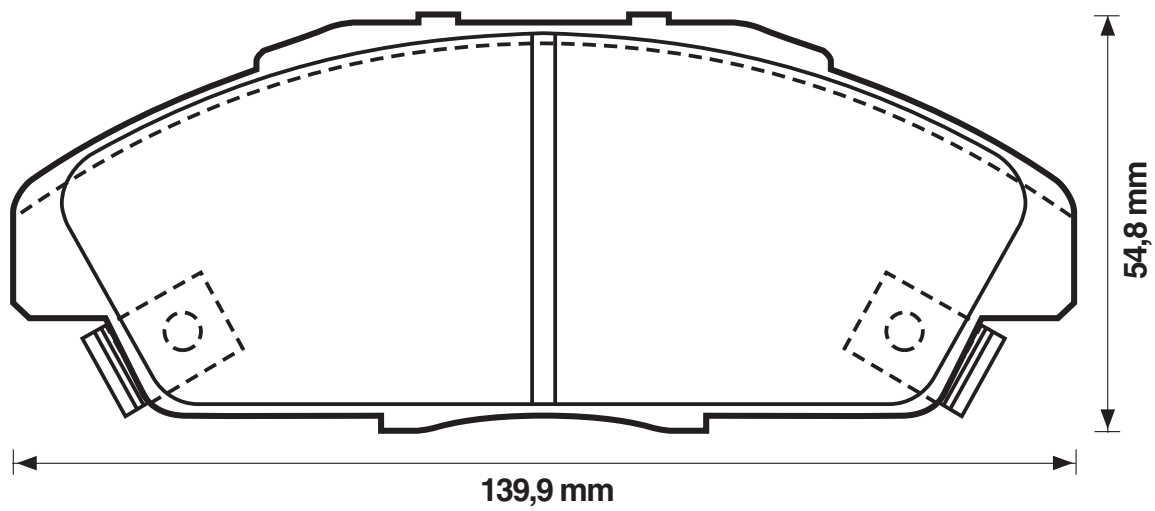
21700

18,5

Ake



HONDA





WVA



572357

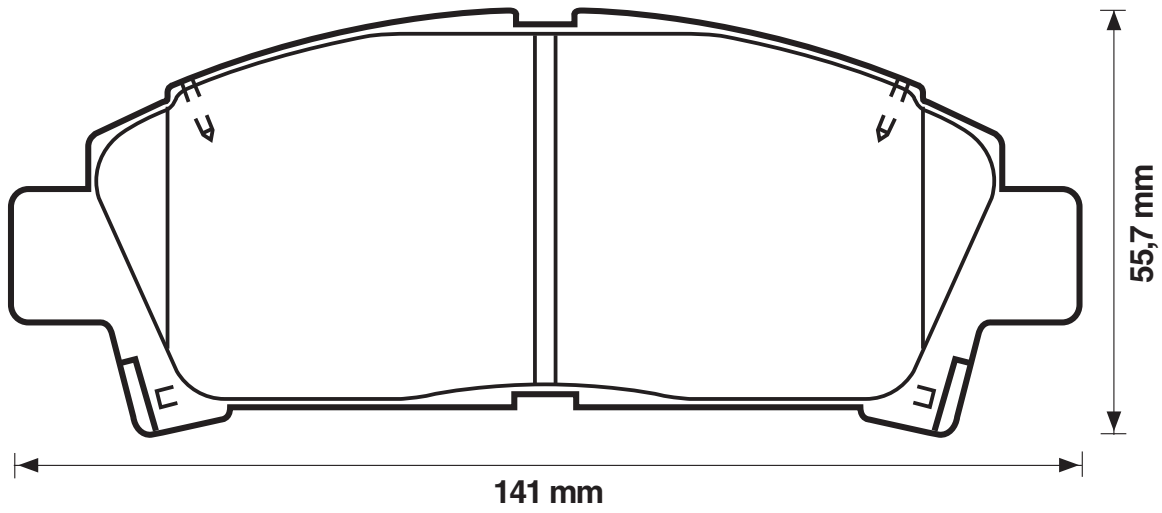
21961

15,5

Ake



TOYOTA



572359

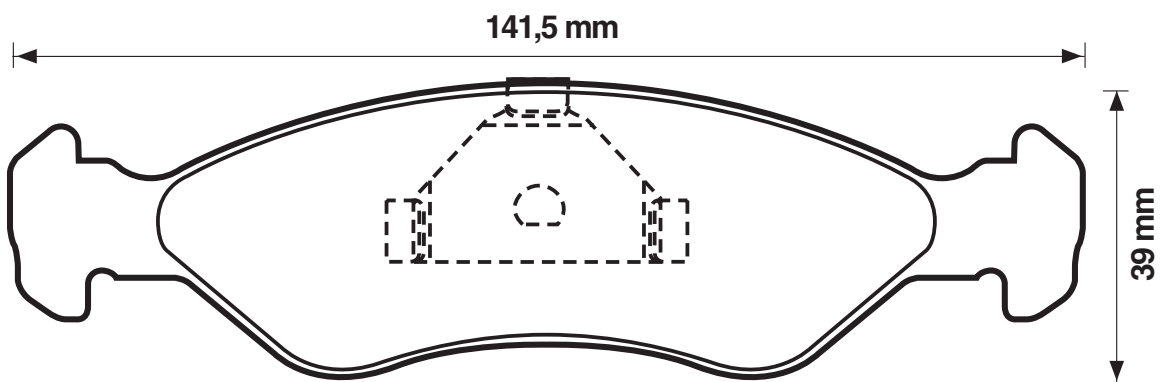
24606

18

TRW



AUDI





WVA



572360

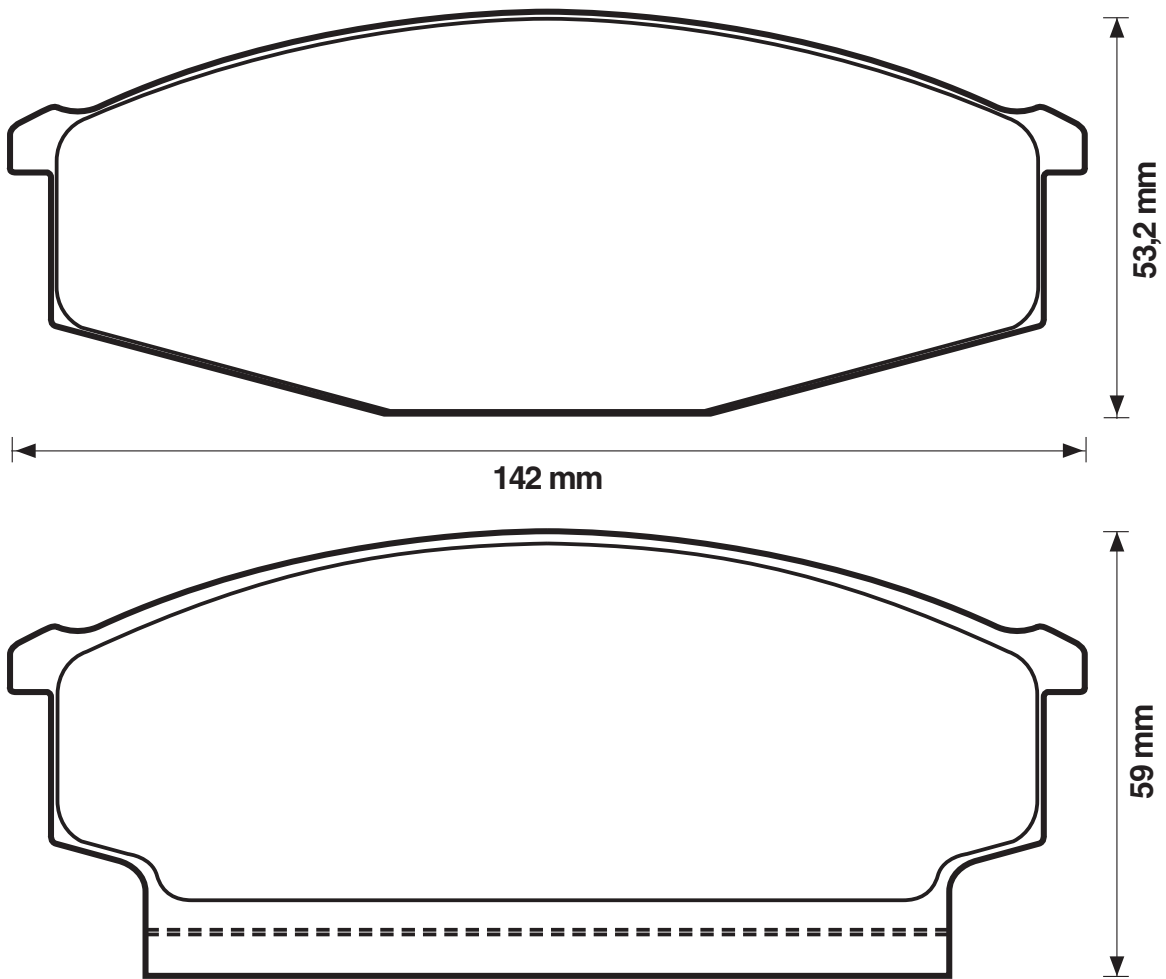
23370

15

Ake



NISSAN





WVA



572361

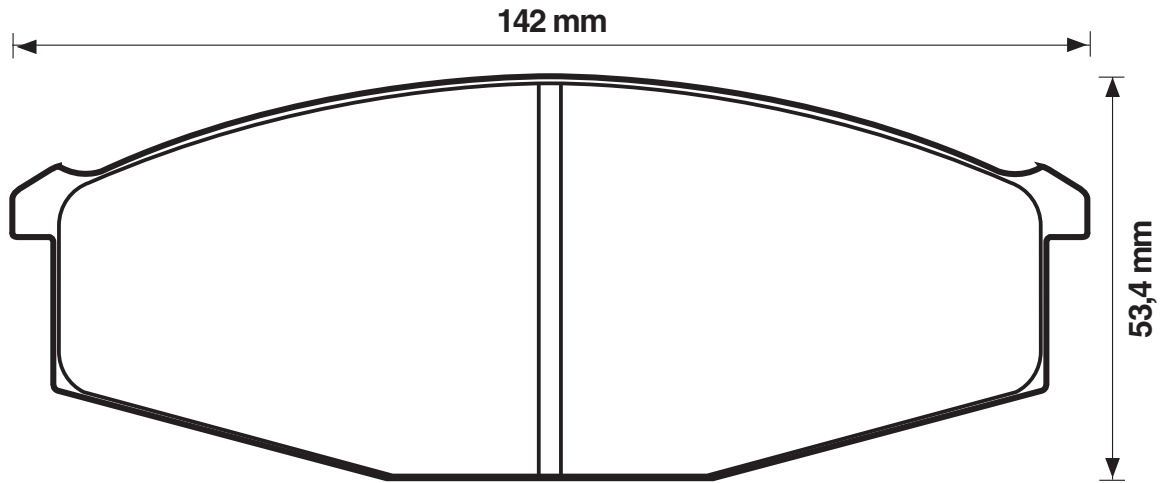
20863

16,7

Sum



NISSAN



572363

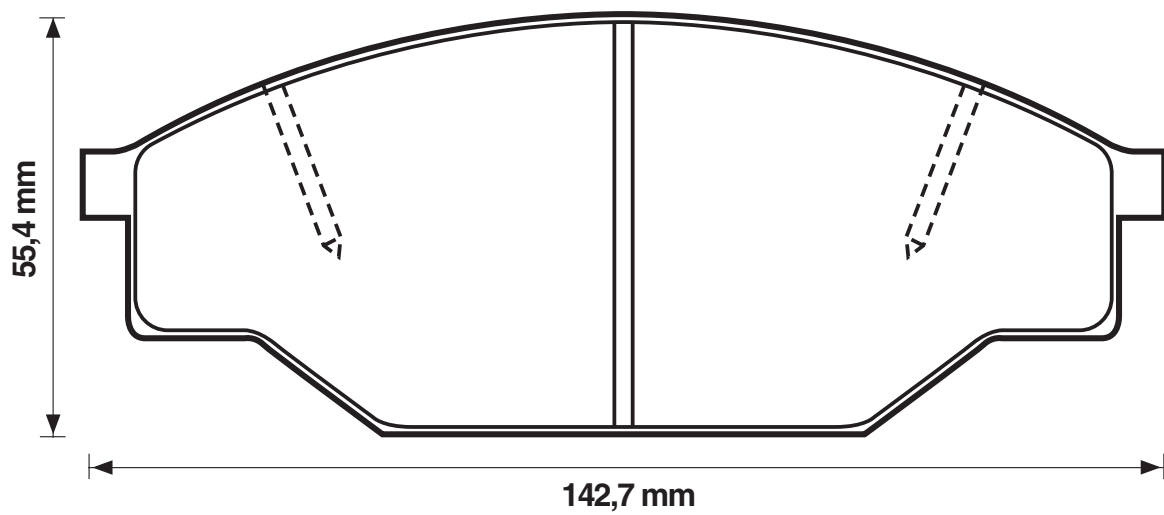
21158

15,6

Ake



VOLKSWAGEN





WVA



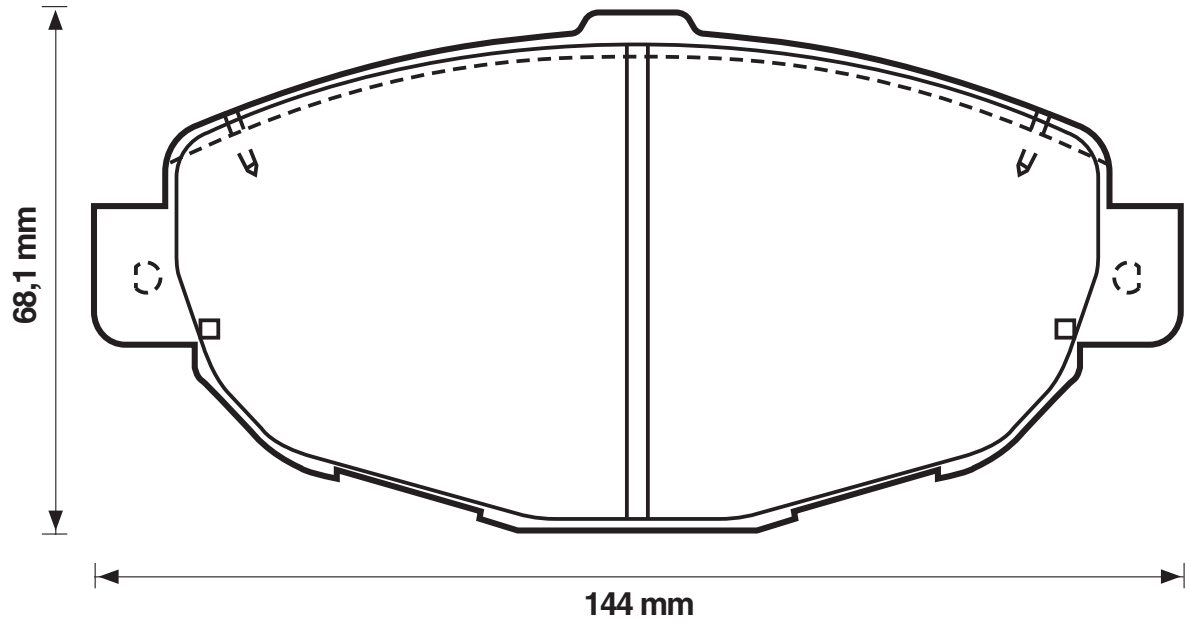
572364

21788

16,9



LEXUS



572367

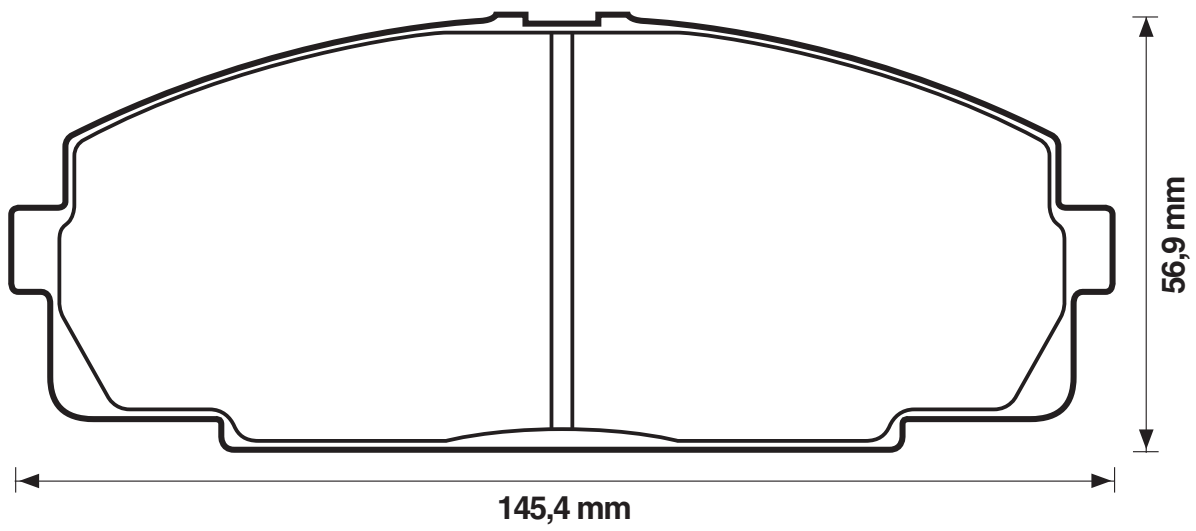
21468

15,5

Sum



TOYOTA





WVA



572370

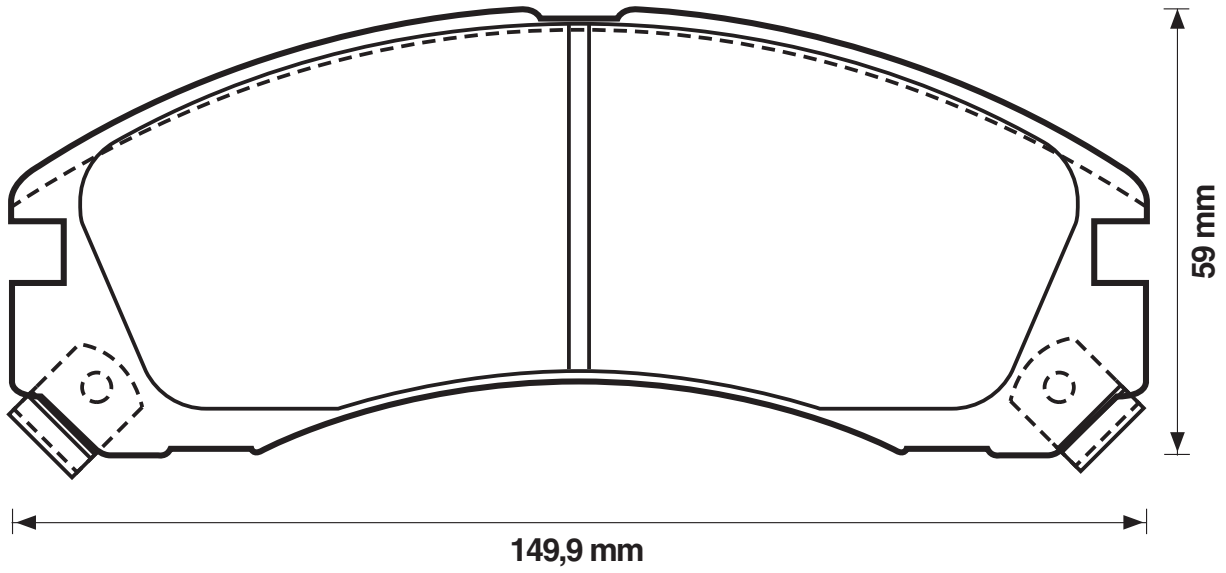
21769

16,5

Ake



mitsubishi



572371

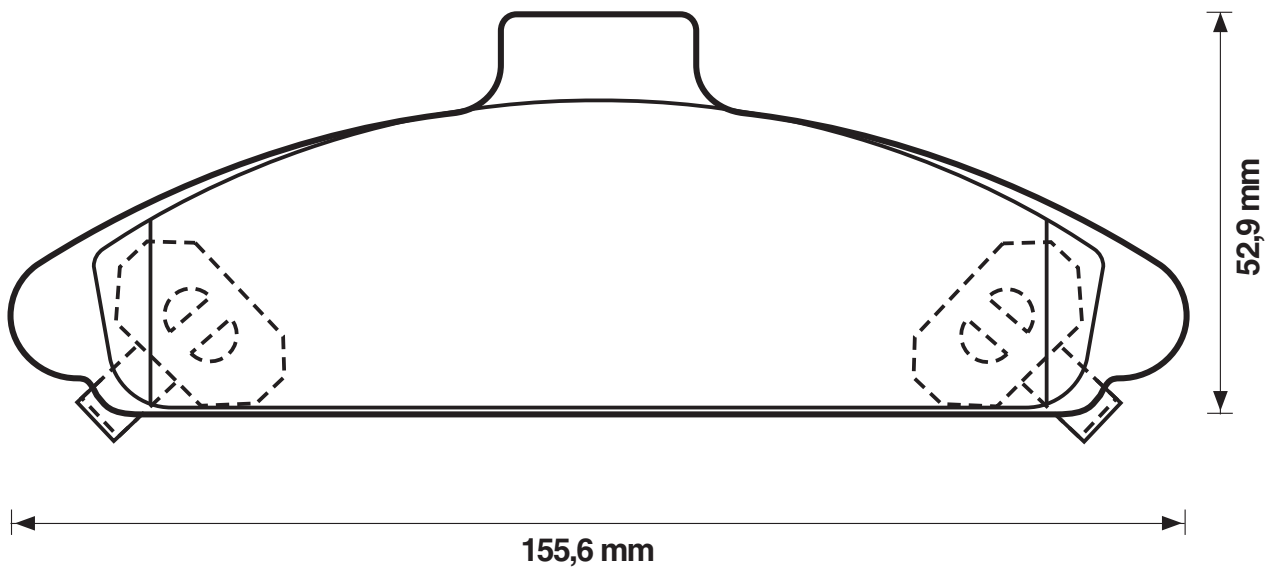
21529

16

Ake



HYUNDAI





WVA



572372

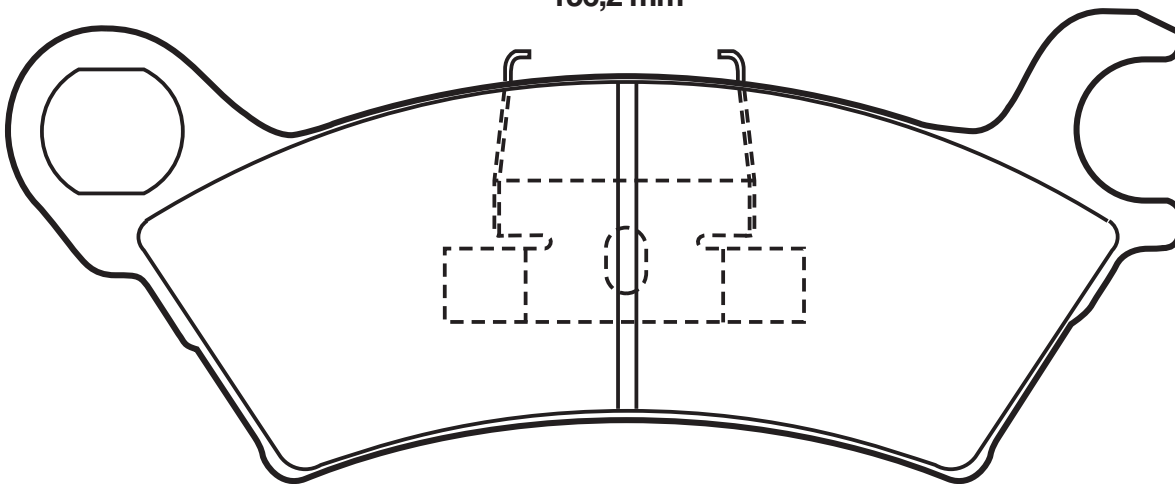
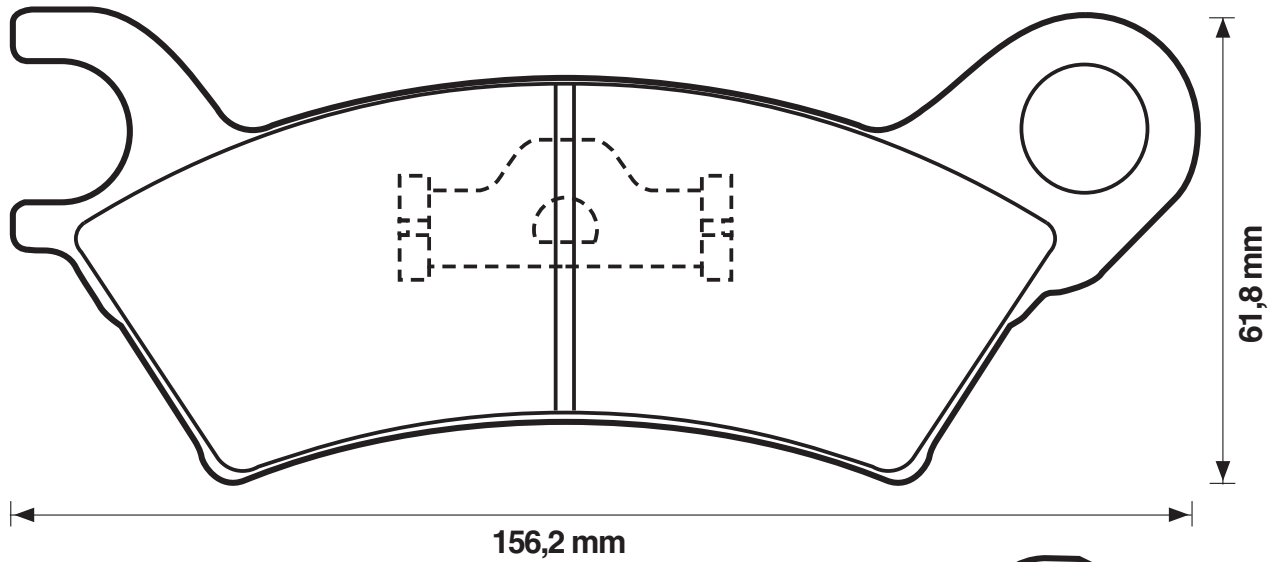
21037

14,5

Ake



MAZDA





WVA



572373

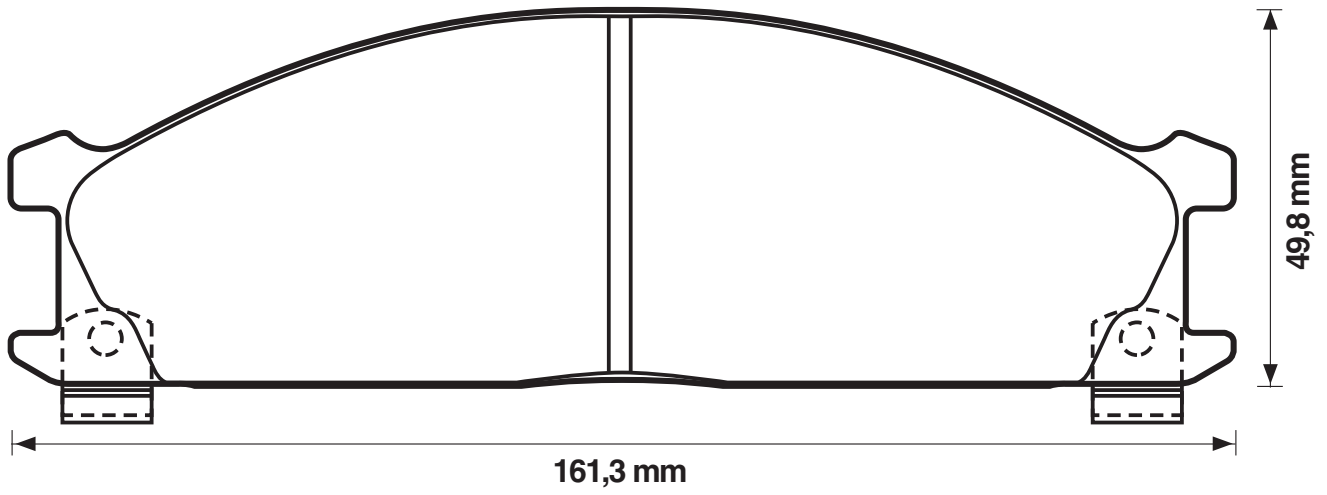
21347

17

Sum



FORD (Europe)/NISSAN



572375

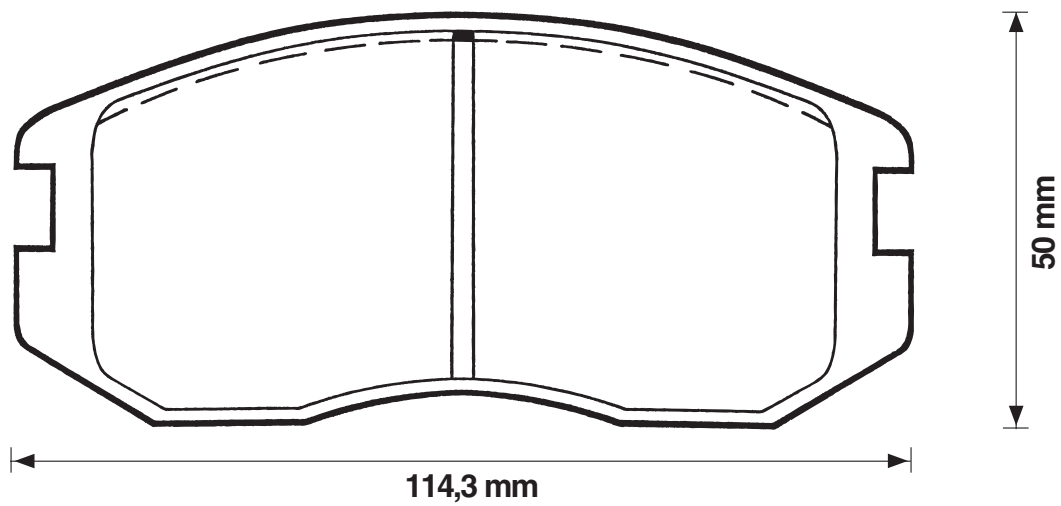
21650

15

Sum



MITSUBISHI/PROTON





WVA



572376

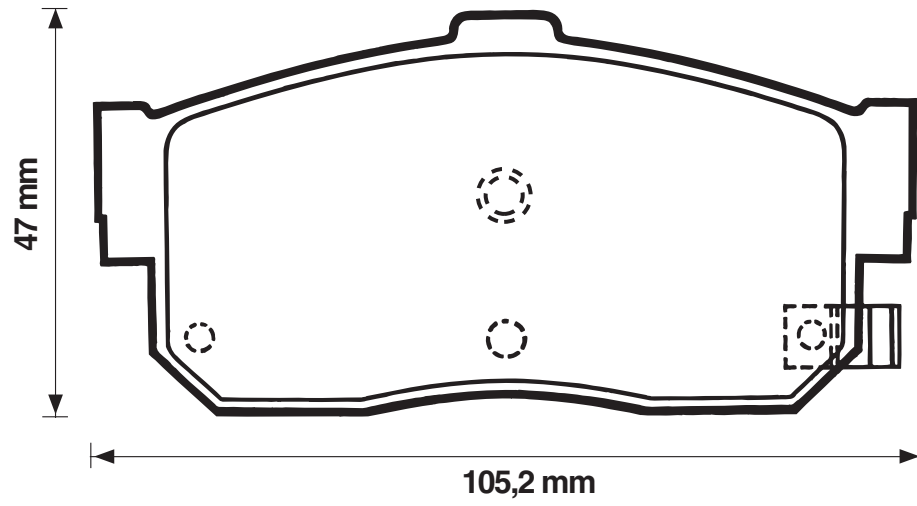
21713

16

Sum



NISSAN



572378

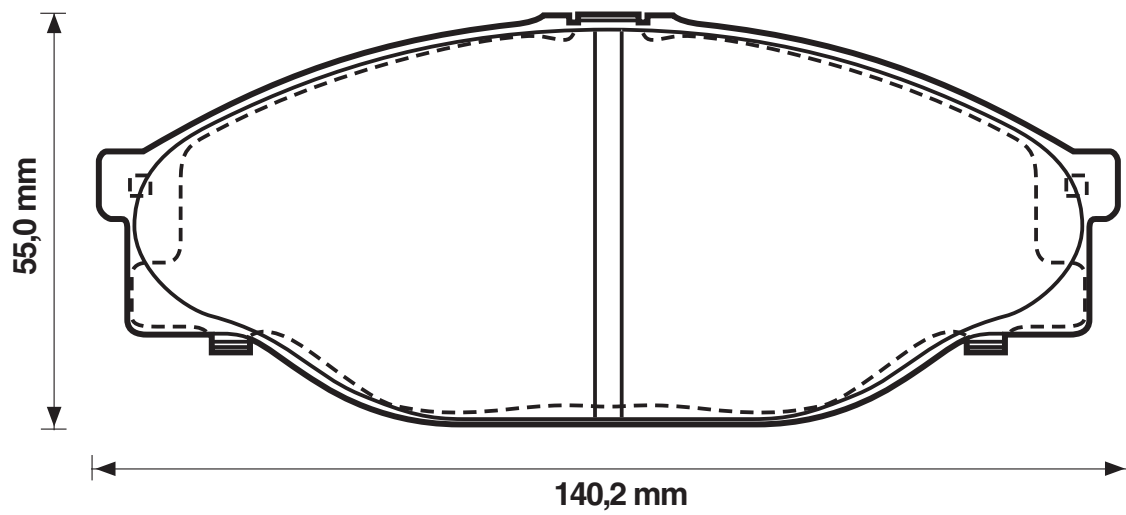
21689

16,2

Sum



TOYOTA





WVA



572381

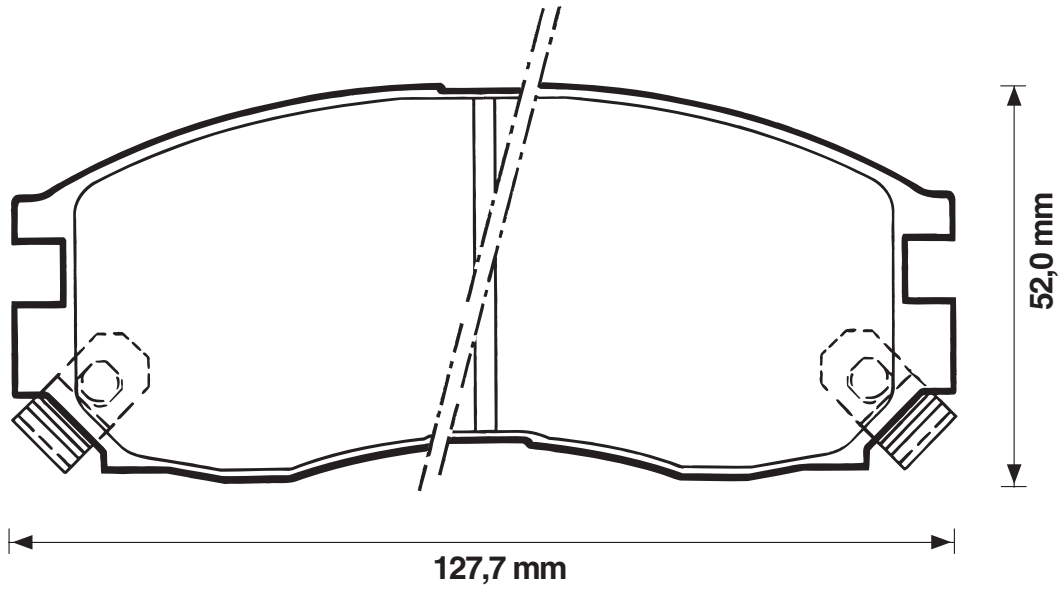
21647

16

Ake



CHRYSLER (USA)/HYUNDAI/MITSUBISHI/PROTON



572382

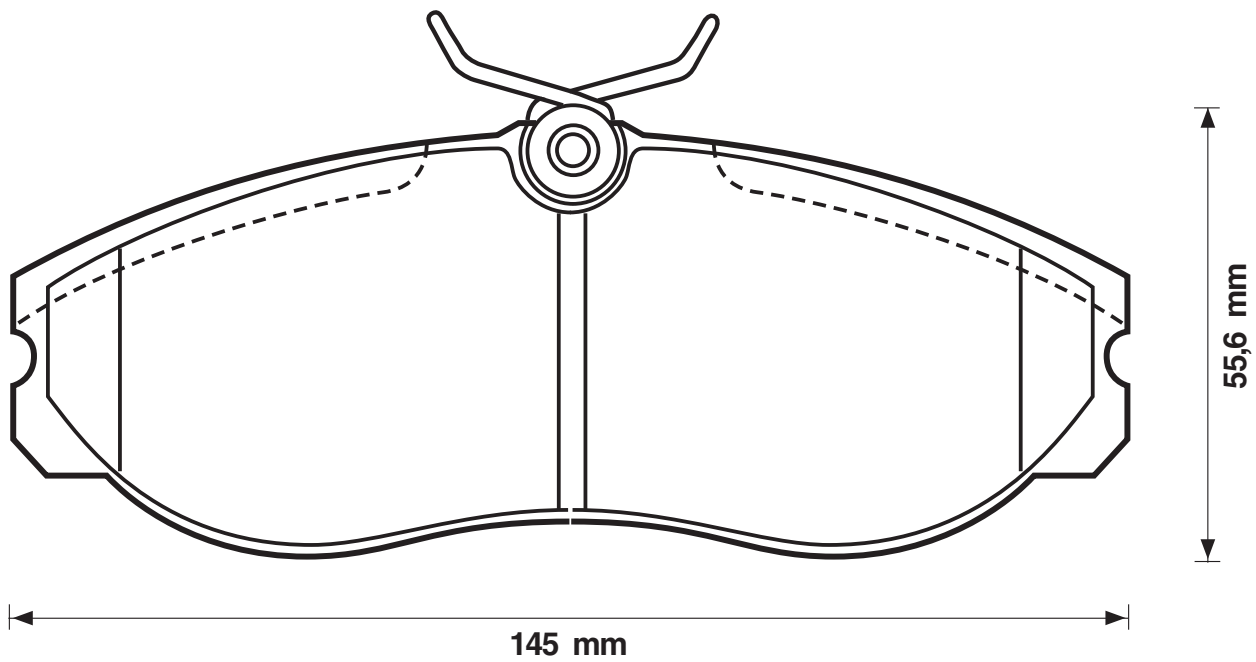
21410

15,5

TRW



FORD (Europe)/NISSAN





WVA



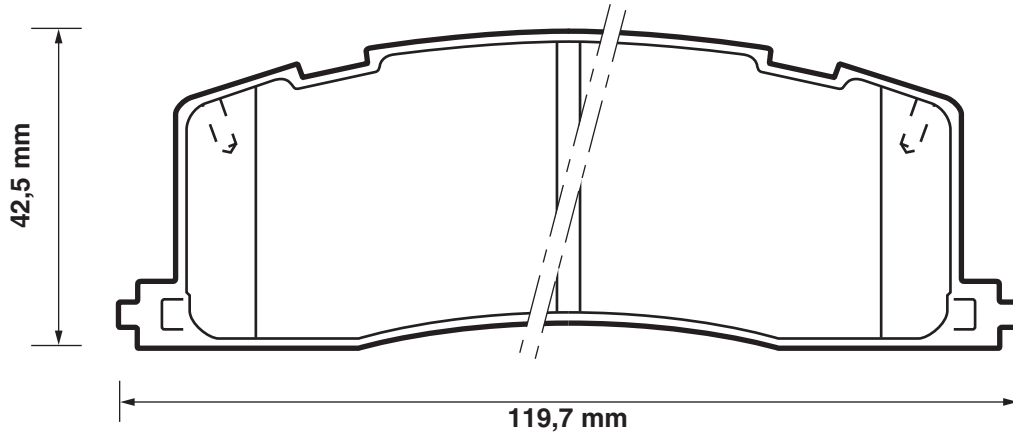
572386

15,3

Ake



TOYOTA



572388

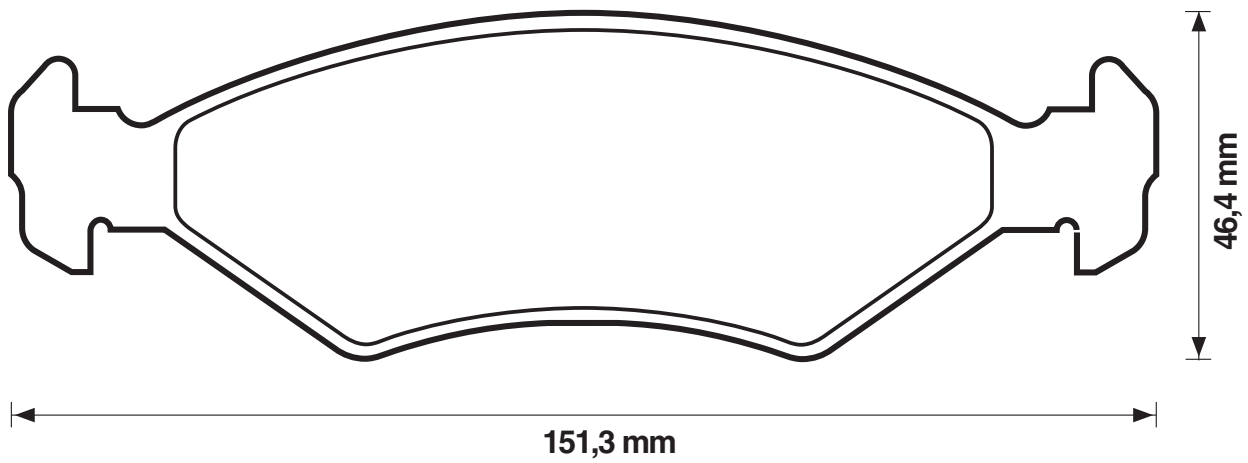
20753

18,4

Ate



KIA





WVA



572392

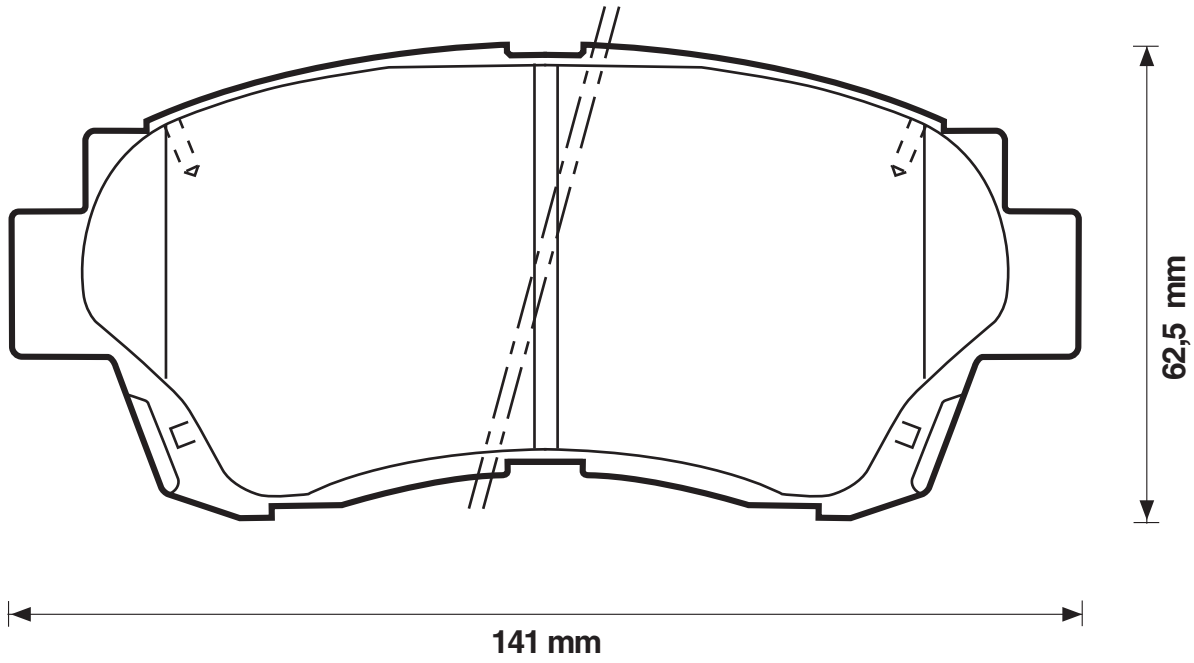
21971

17

Sum



LEXUS



572393

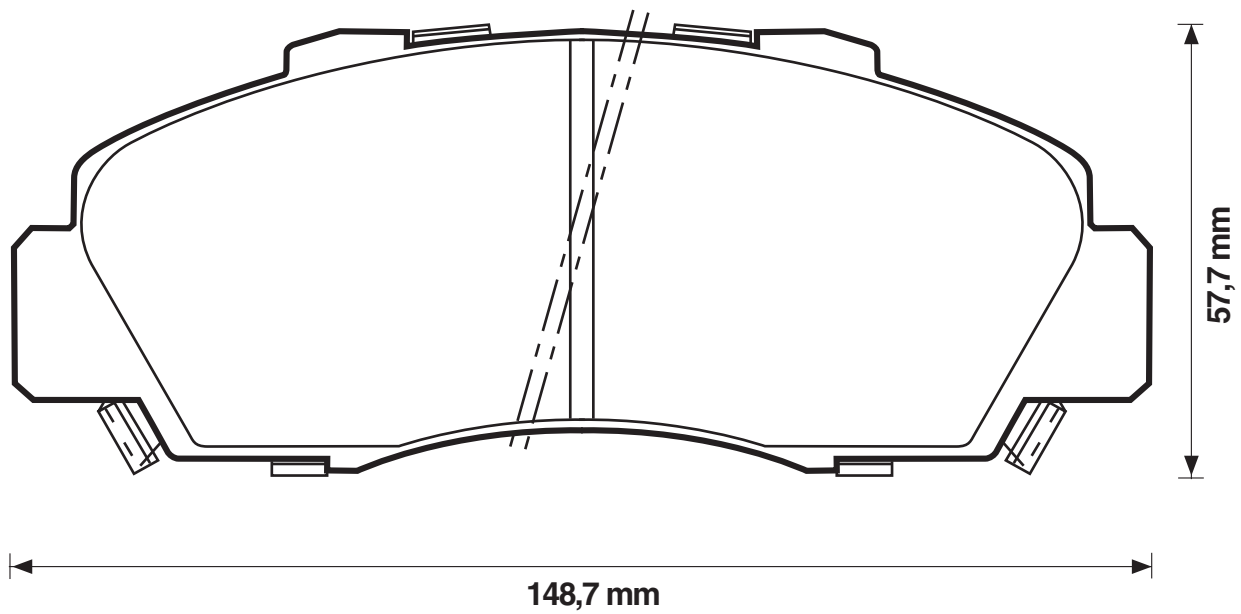
21651

17,3

Ake



DAIHATSU/HONDA/ROVER





WVA



572396

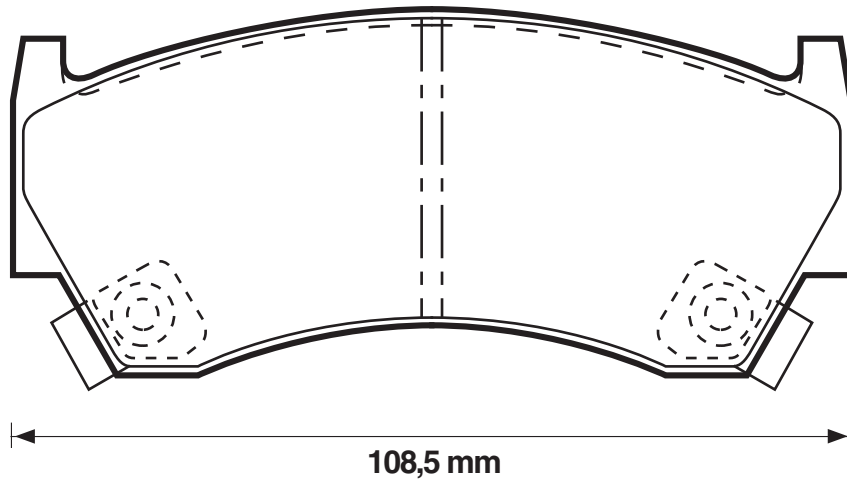
23004

15,8

Sum



NISSAN



572397

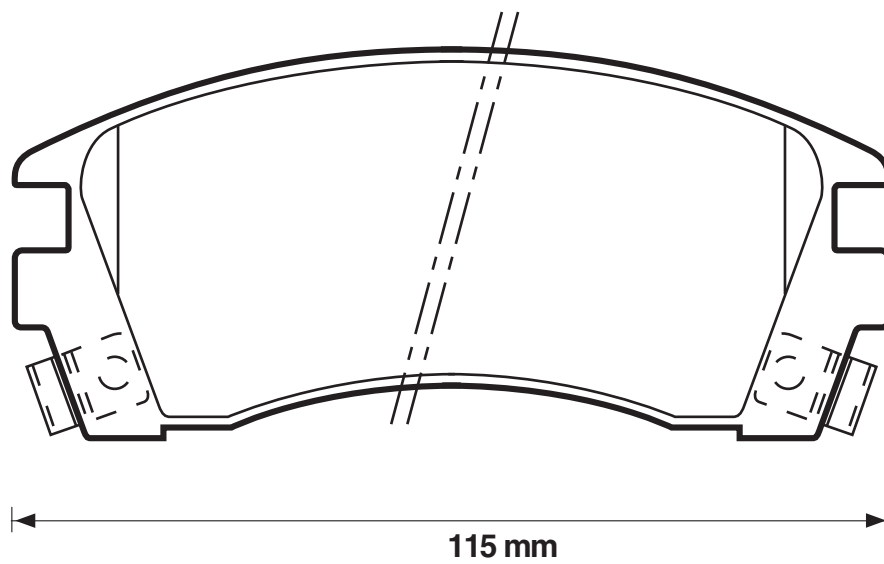
21716

16

Sum



NISSAN





WVA



572398

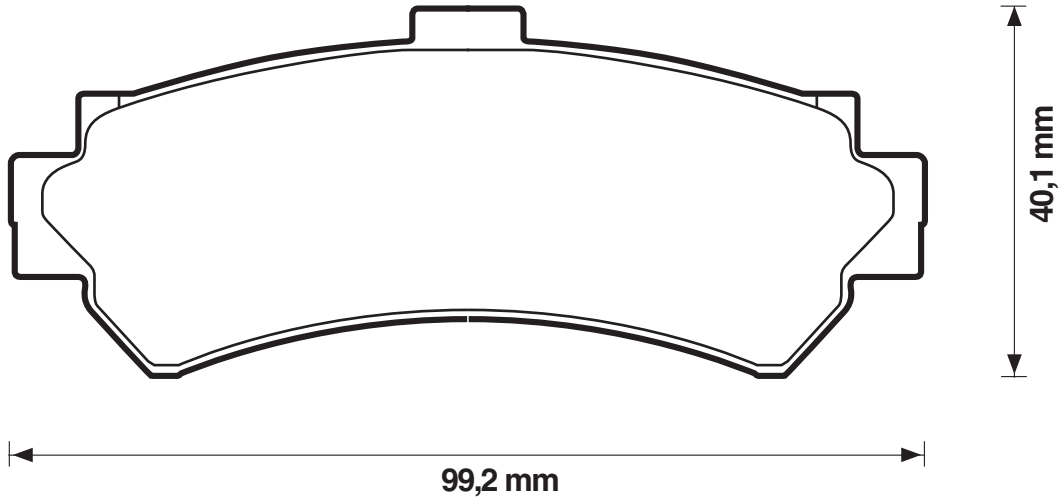
23024

15

Sum



NISSAN



572399

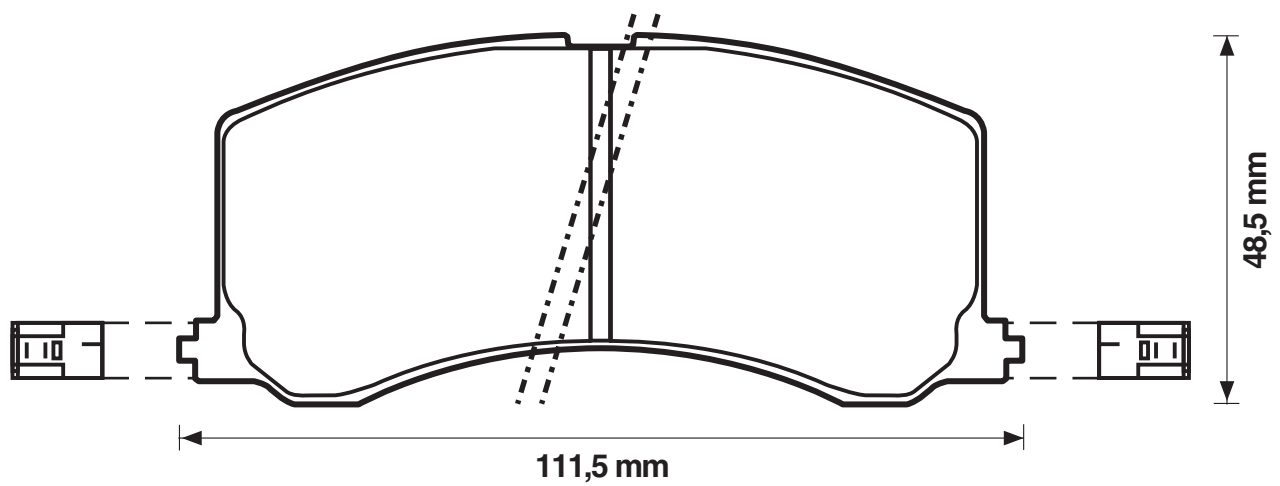
23400

15

Sum



SUZUKI





WVA



572400

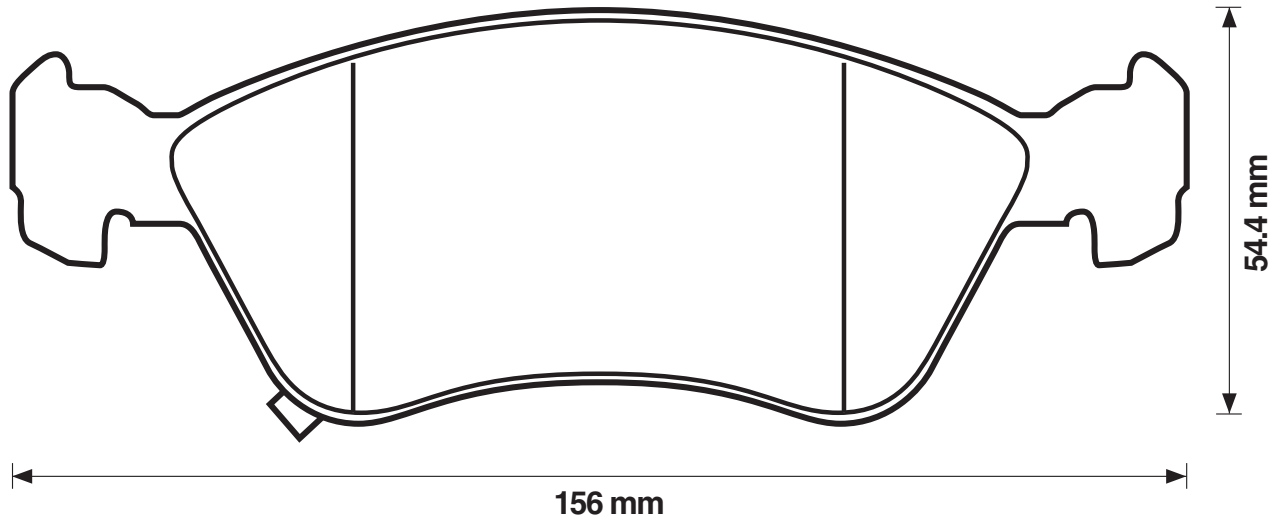
21975

18

Ate



TOYOTA



572401

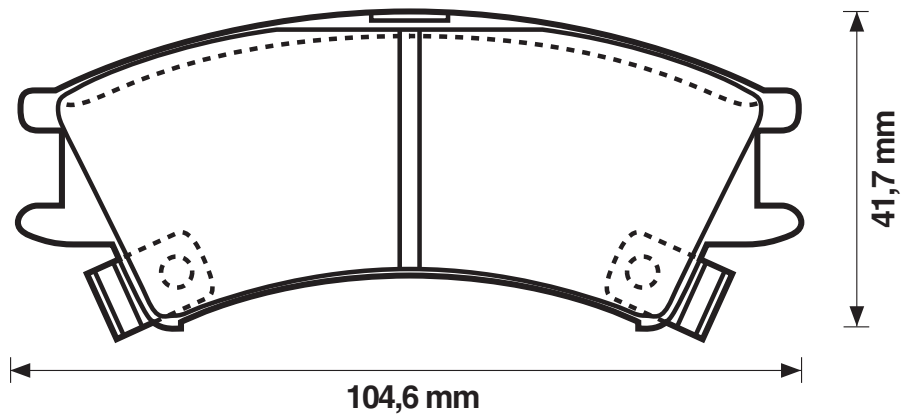
23238

16,6

Man



HYUNDAI





WVA



572402

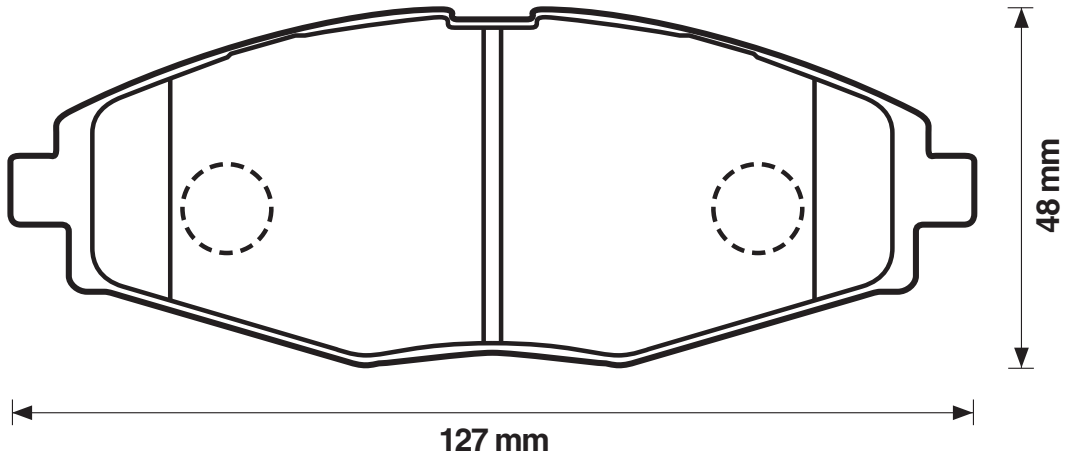
23241

15,4

Ake



DAEWOO / CHEVROLET



572403

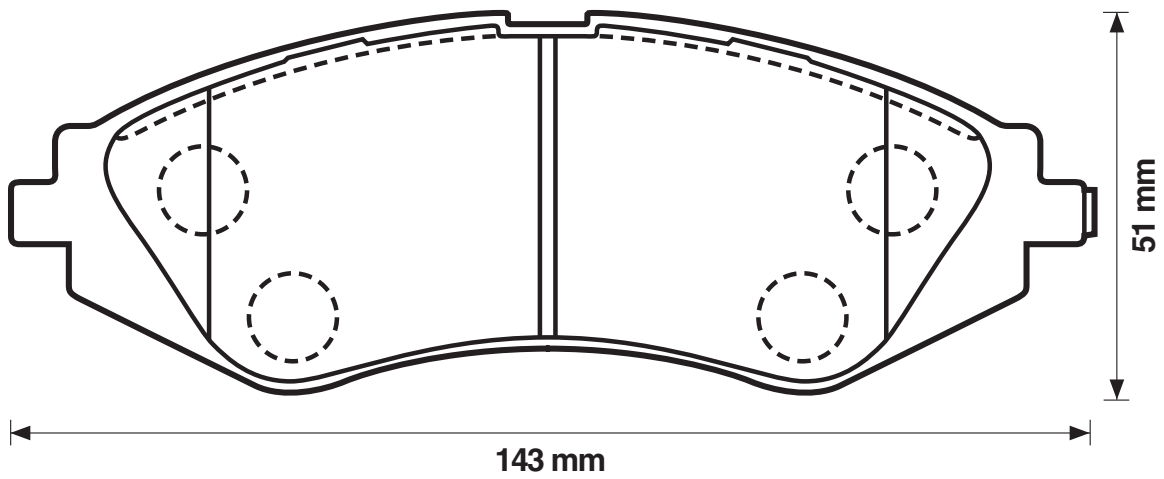
23234

16,9

Ake



DAEWOO / CHEVROLET





WVA



572404

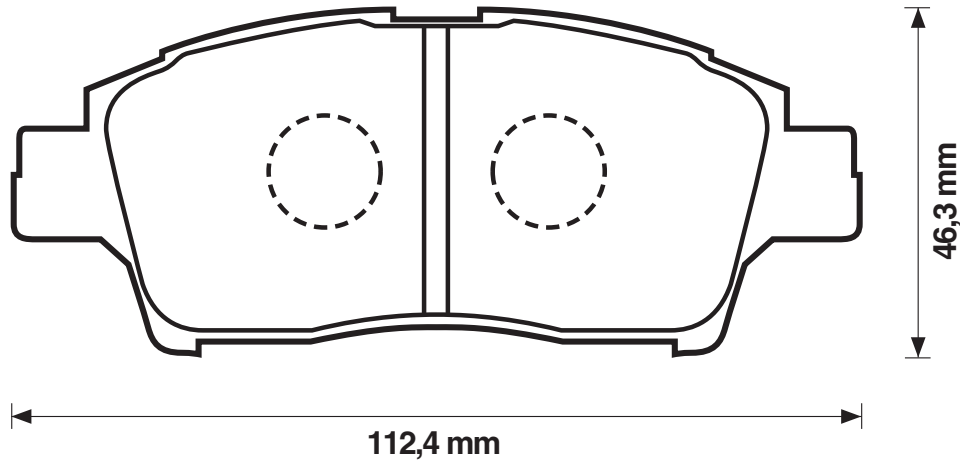
23348

16,5

Ake



TOYOTA



572405

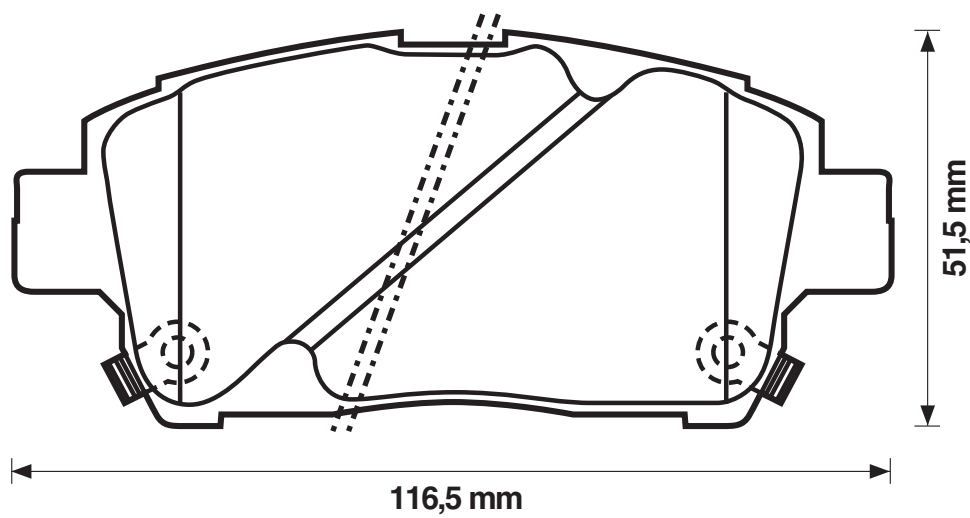
23510

16,5

Ake



TOYOTA





WVA



572406

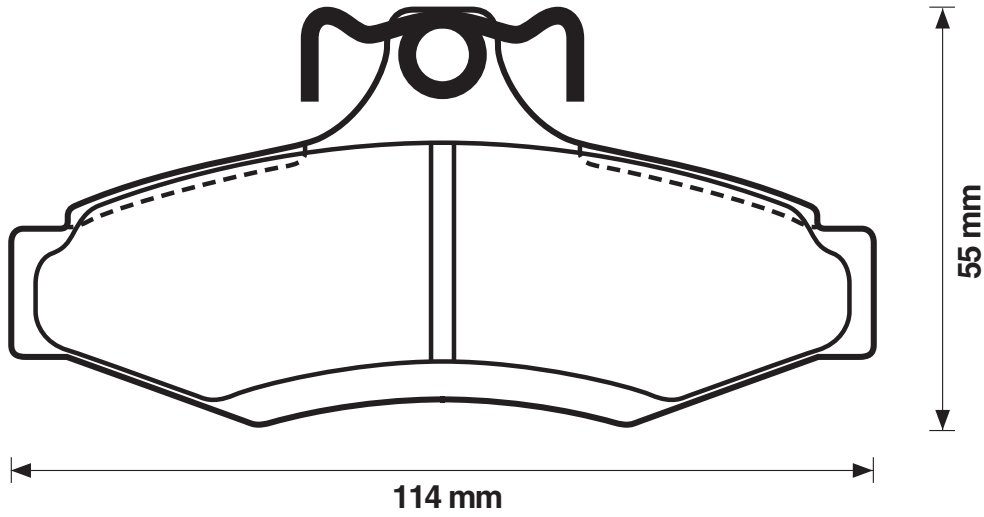
23237

14,6

TRW



DAEWOO / CHEVROLET



572407

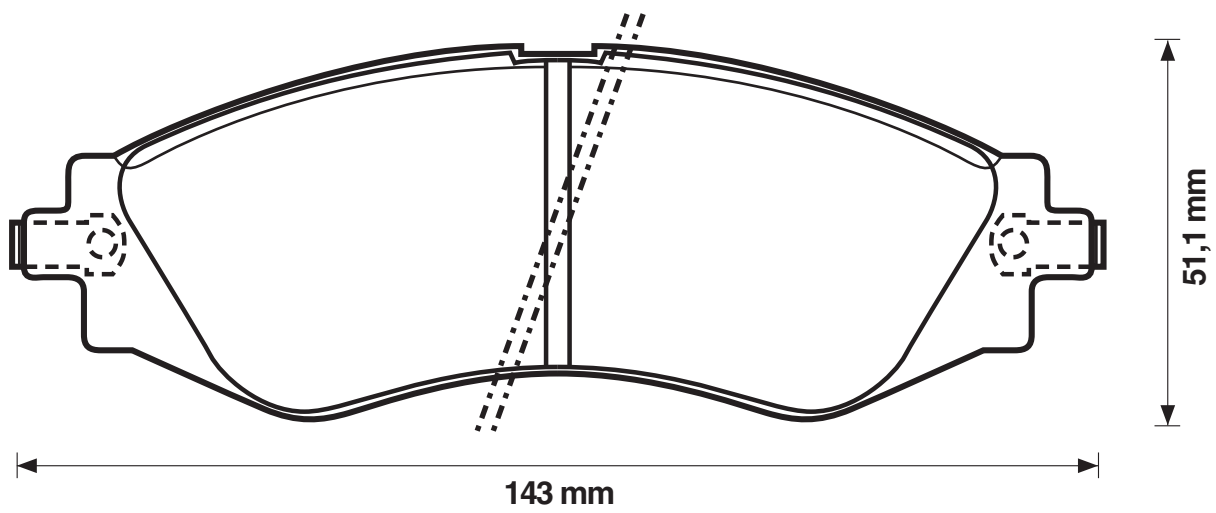
23234

16,9

Ake



DAEWOO / CHEVROLET





WVA



572408

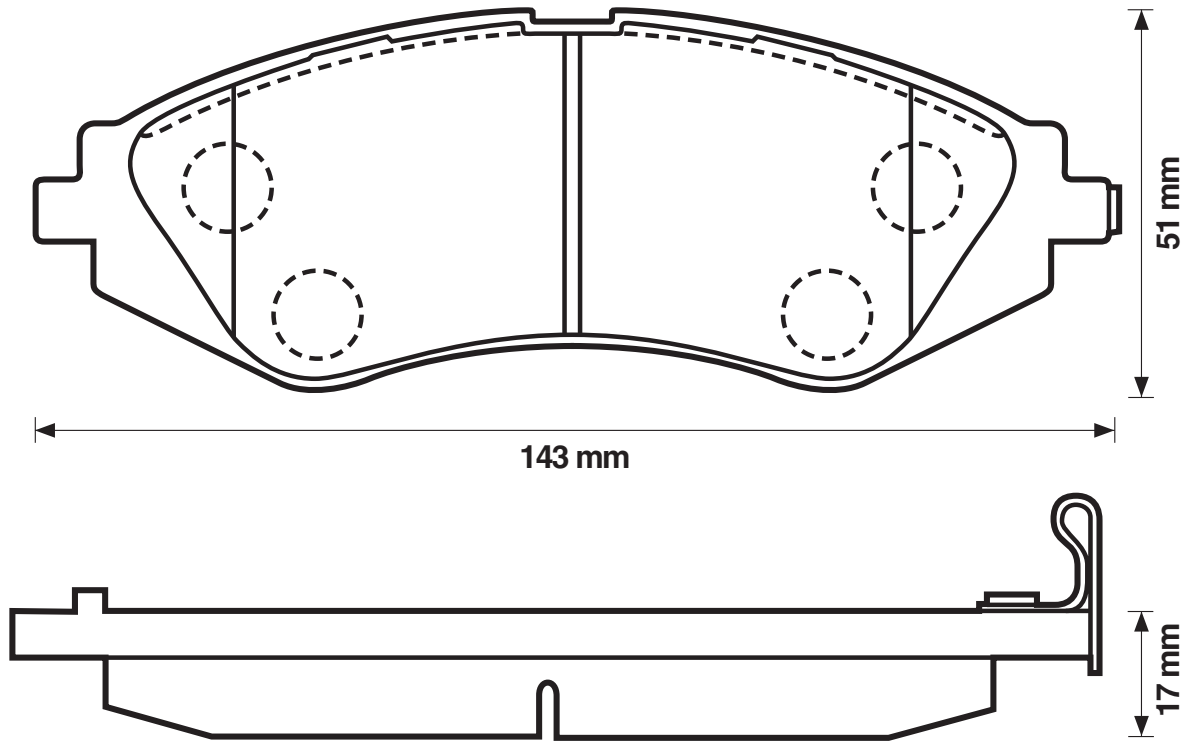
23234

16,9

Ake



DAEWOO / CHEVROLET



572409

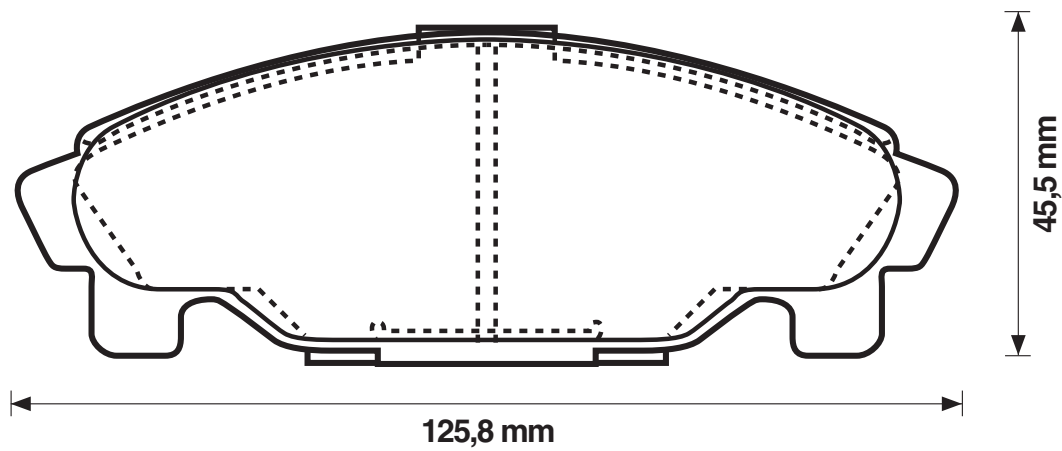
21952

15,6

Ake



DAIHATSU





WVA



572416

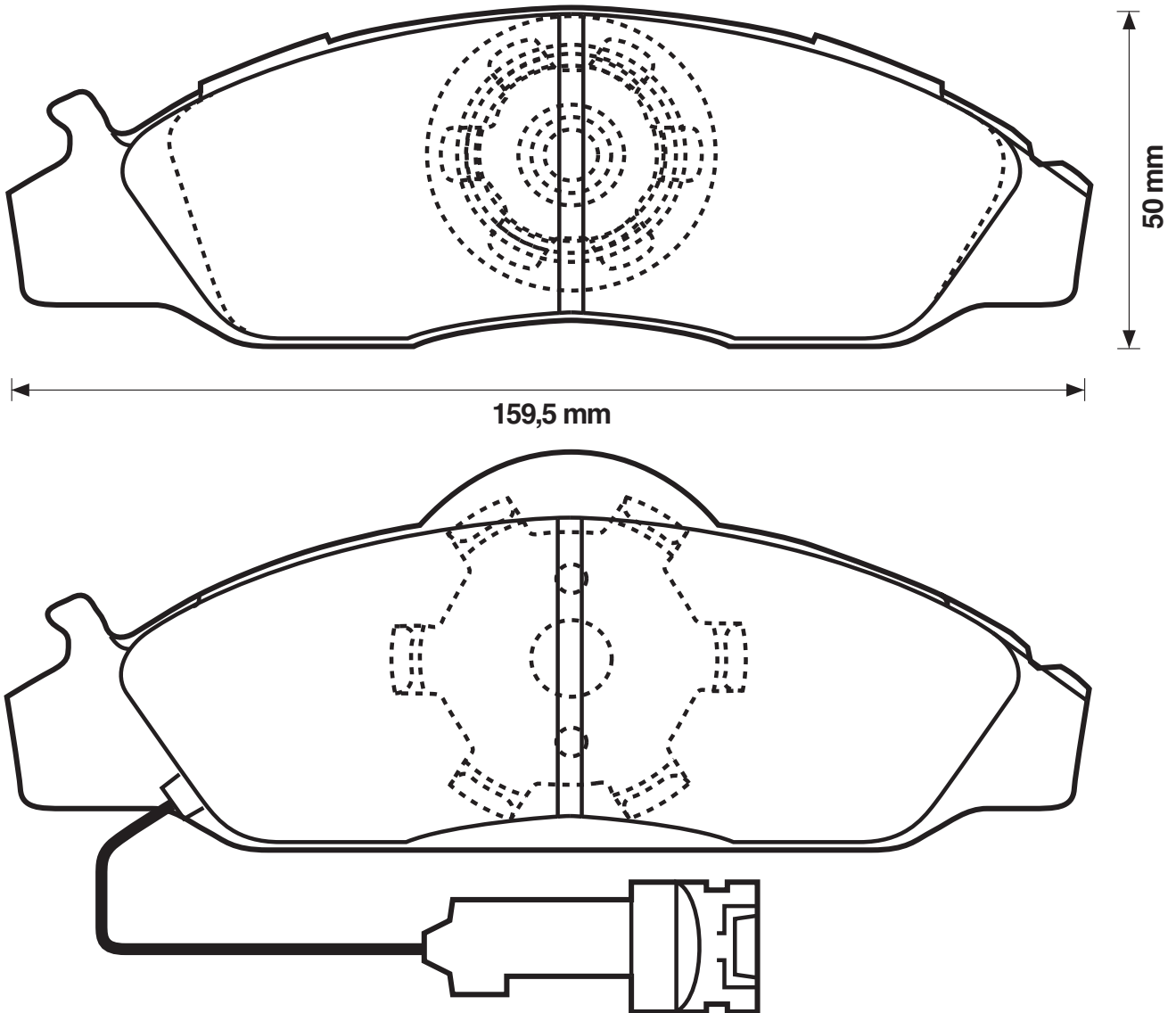
23230

16

TRW



DAEWOO / CHEVROLET/SSANGYONG





WVA



572417

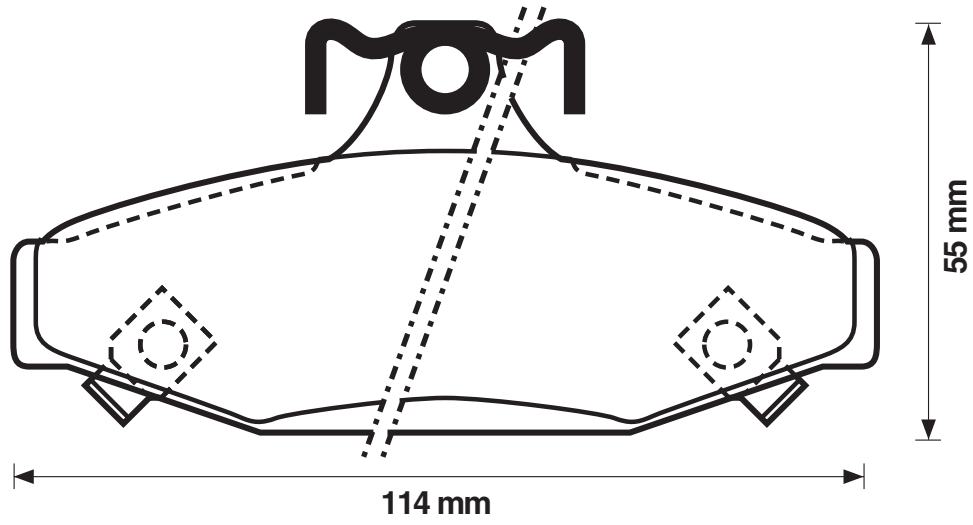
23243

14

TRW



DAEWOO / CHEVROLET/SSANGYONG



572418

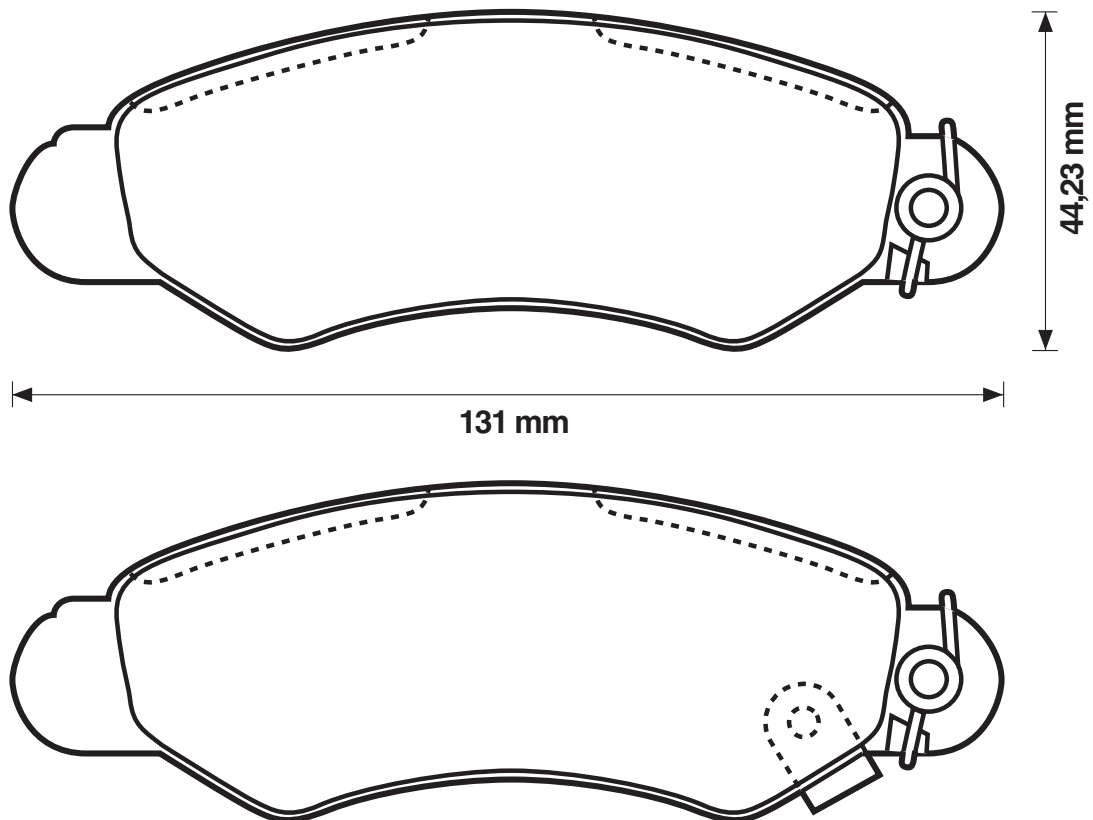
23046

15

Bos



SUBARU/SUZUKI





WVA



572419

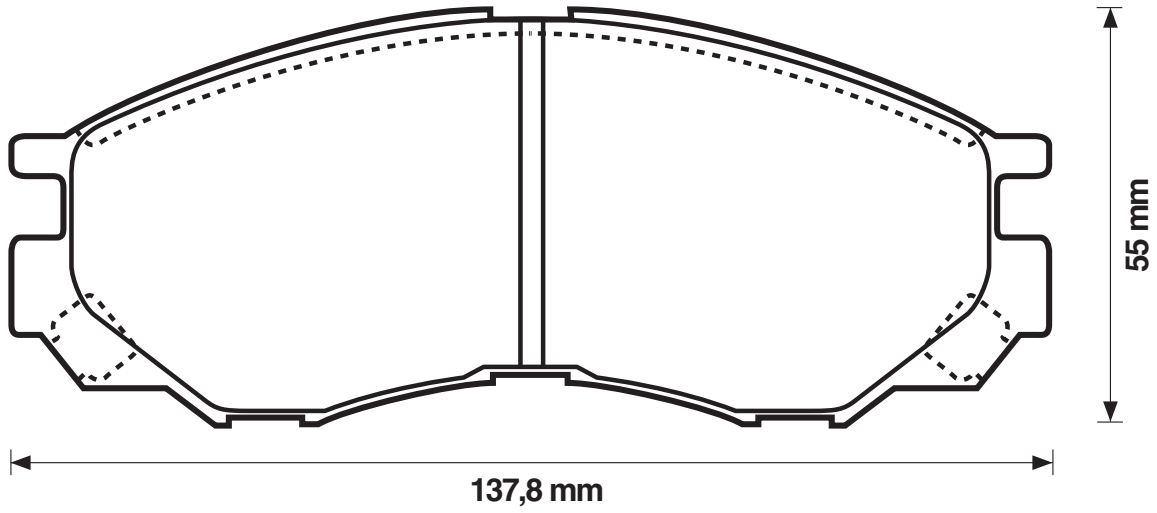
23290

15,6

Ake



mitsubishi



572420

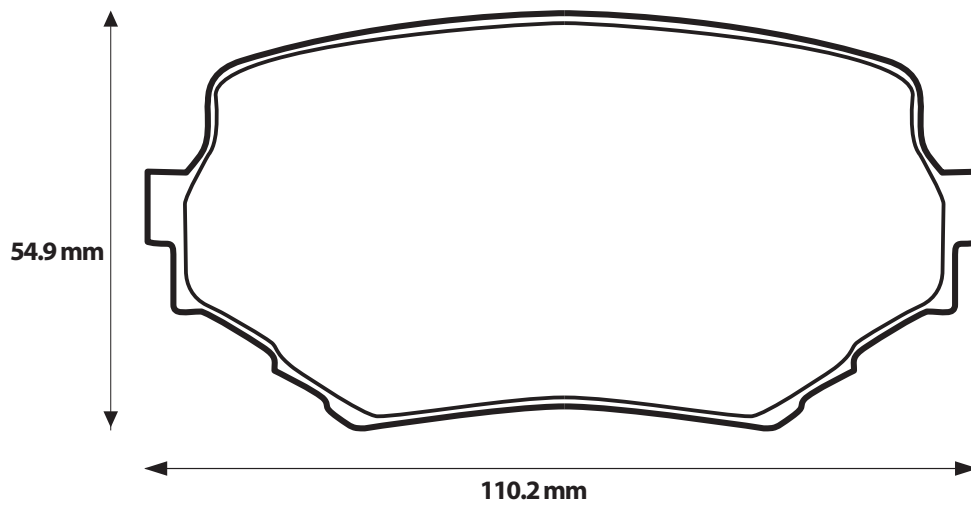
23314

15

Ake



suzuki





WVA



572422

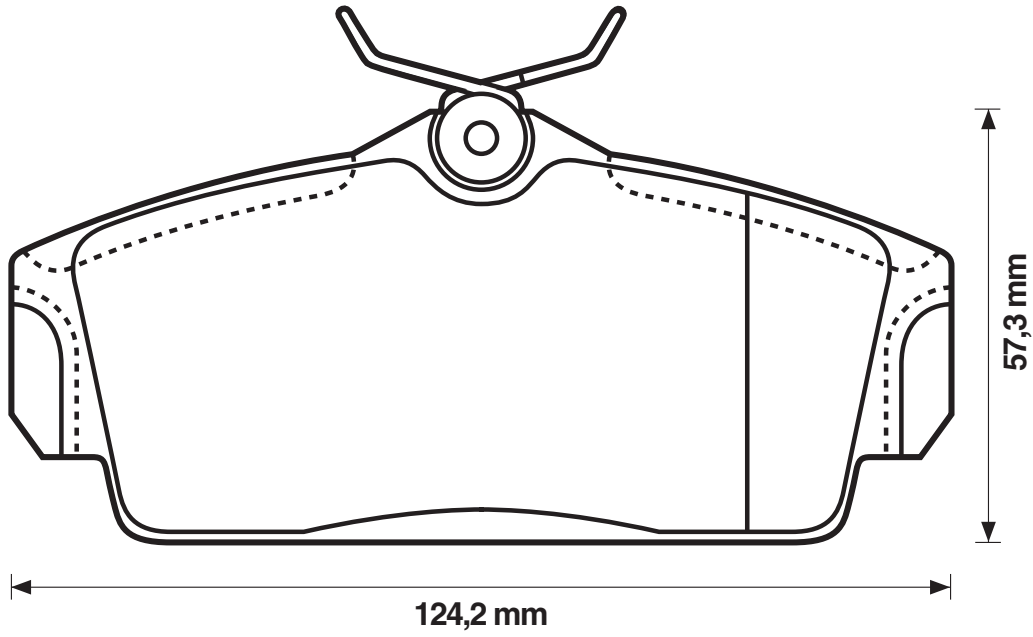
23093

16,5

TRW



NISSAN



572423

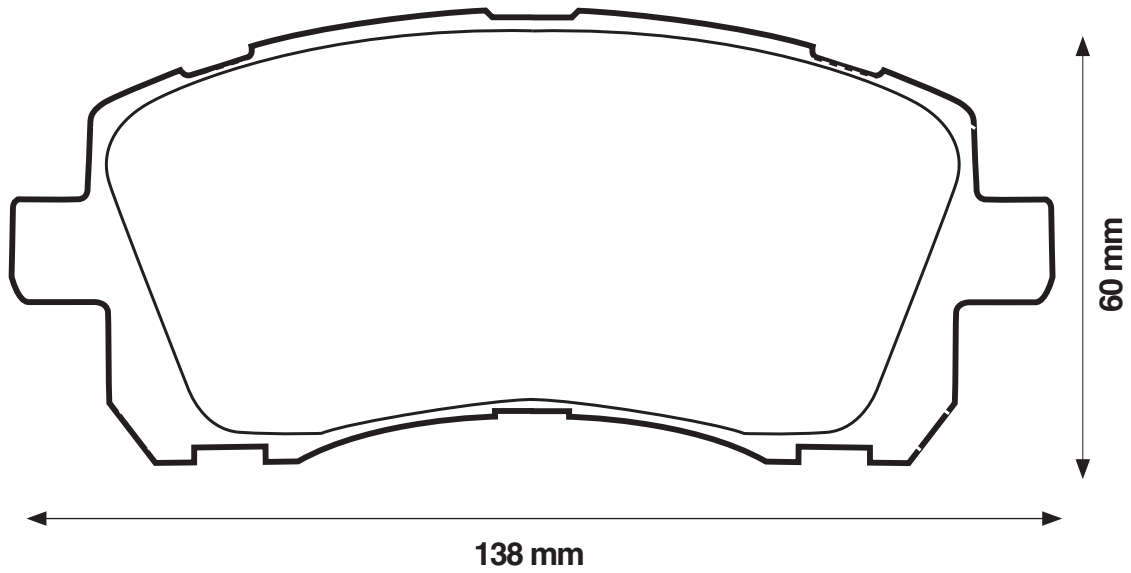
23558

17,5

Ake



SUBARU





WVA



572424

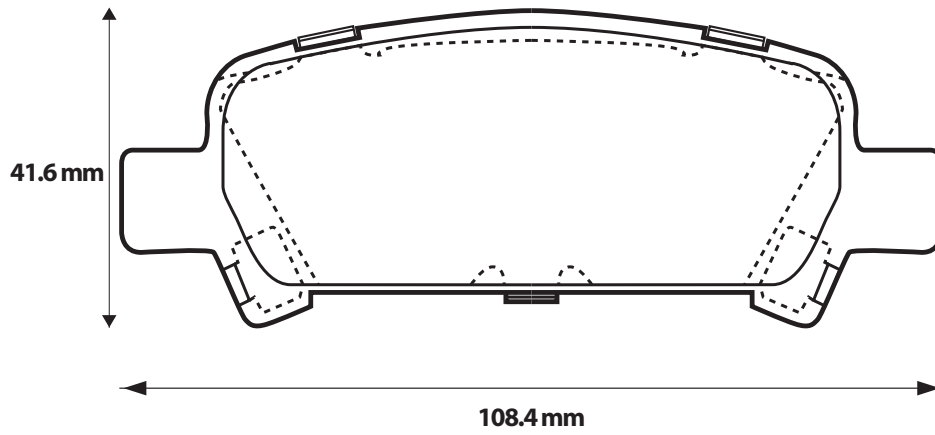
23572

14

Ake



SUBARU



572428

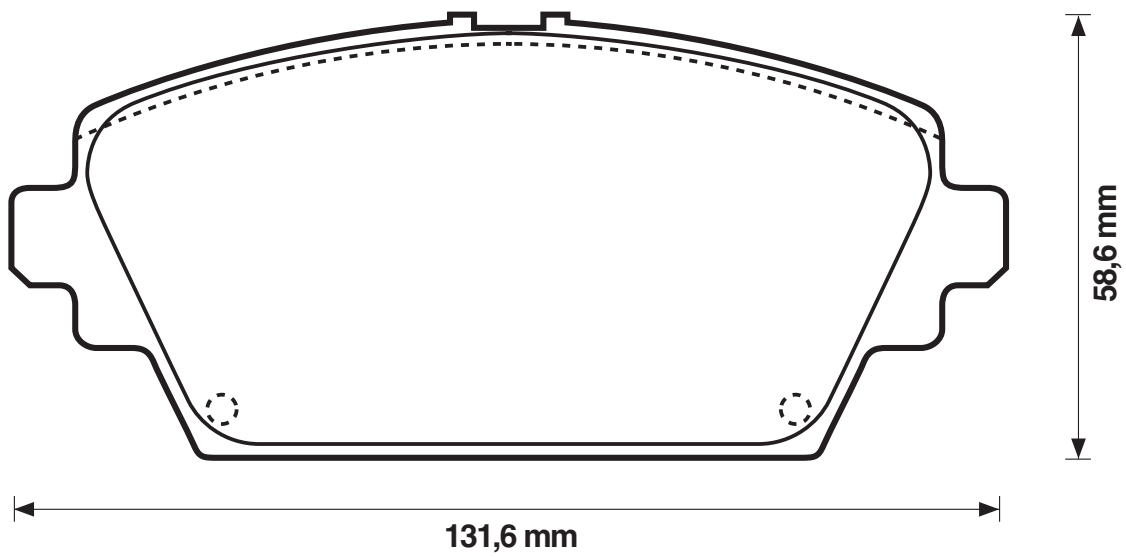
23095

17,2

TRW



NISSAN





WVA



572429

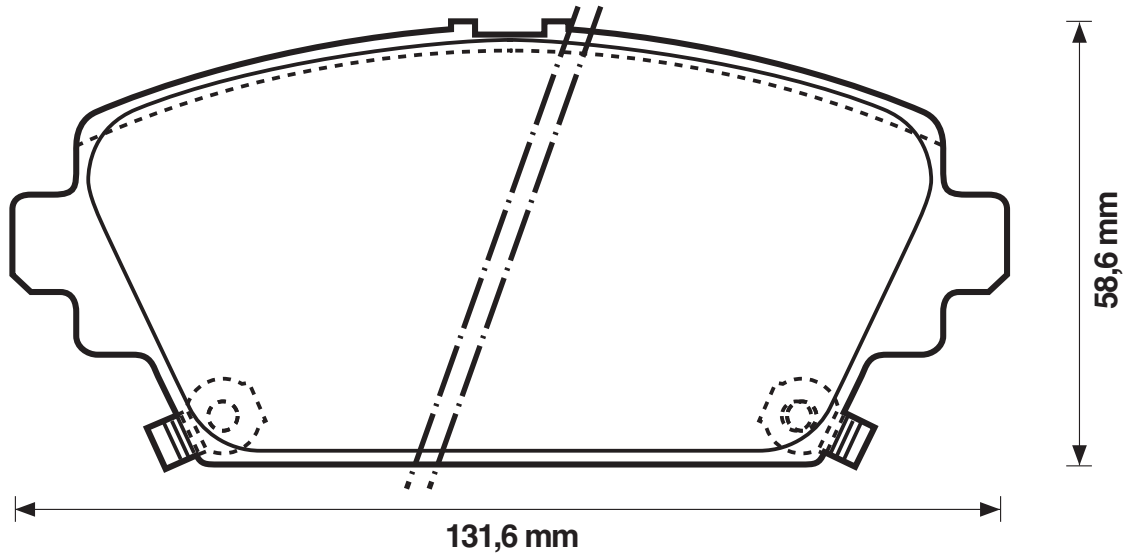
23095

17,2

TRW



HONDA/MG/NISSAN



572430

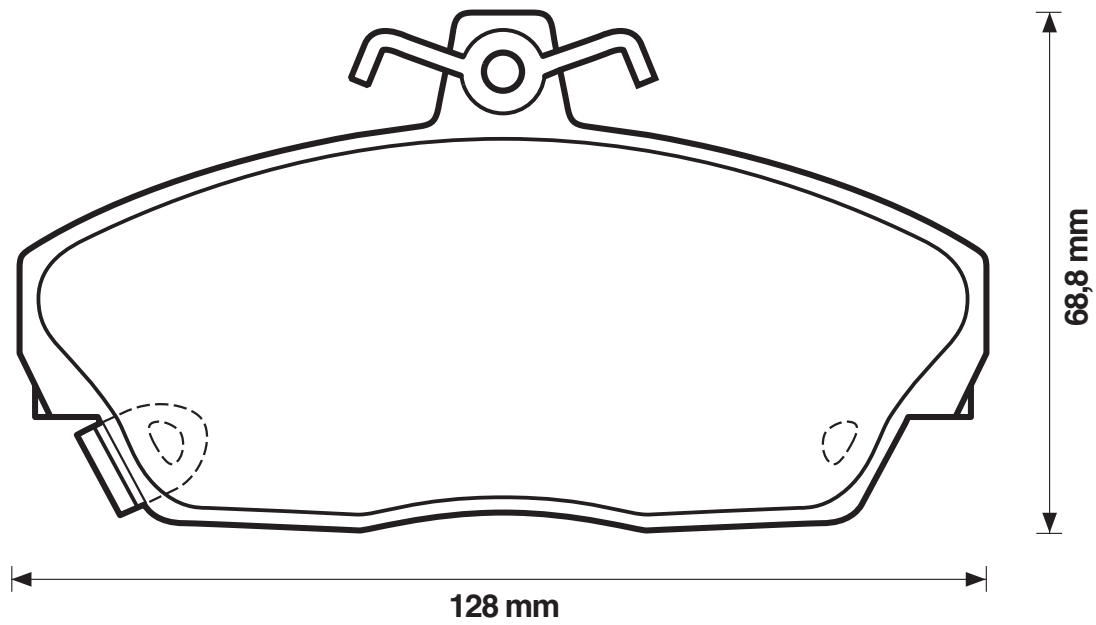
23158

17,5

TRW



HONDA





WVA



572431

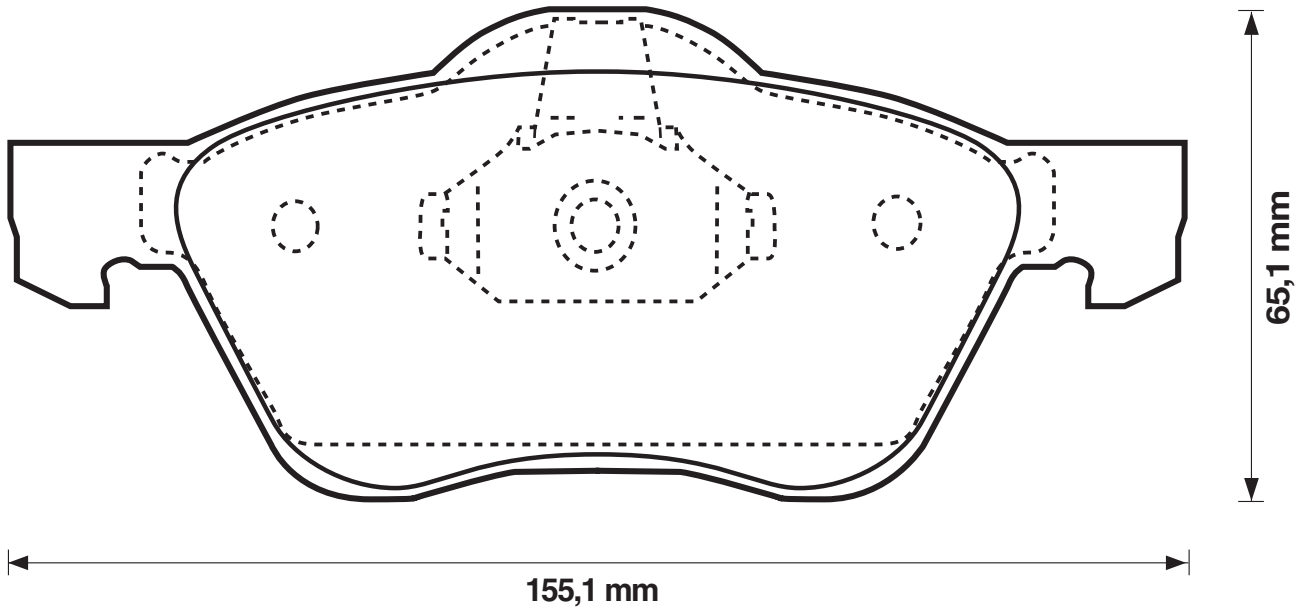
23160

17,3

Ate



NISSAN



572432

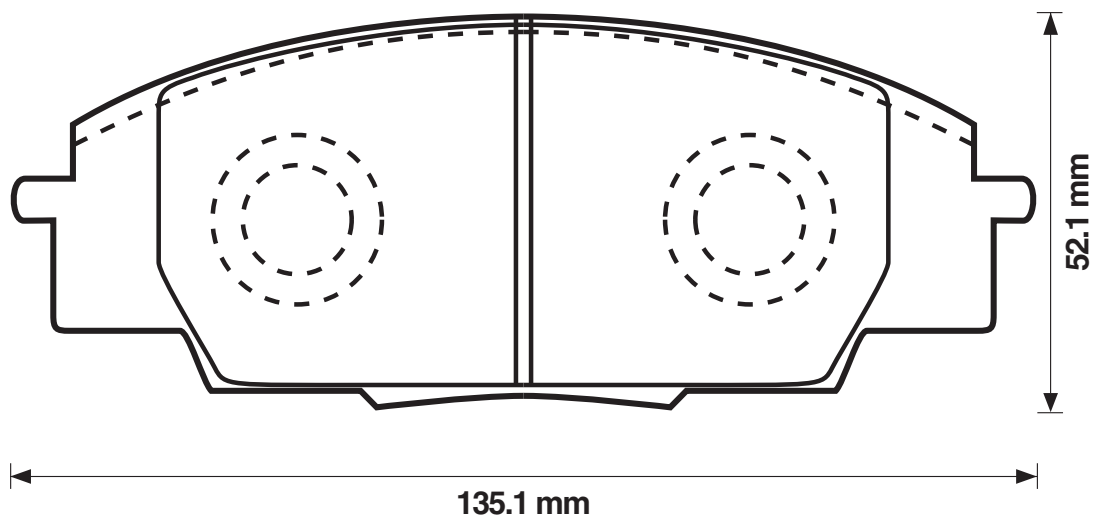
23178

16

Sum



HONDA





WVA



572433

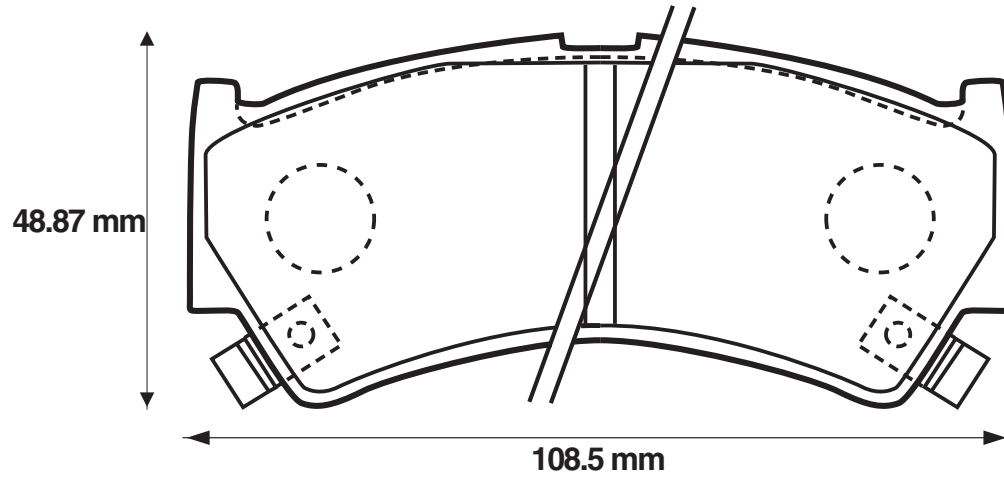
23795

15,8

Sum



SUZUKI



572434

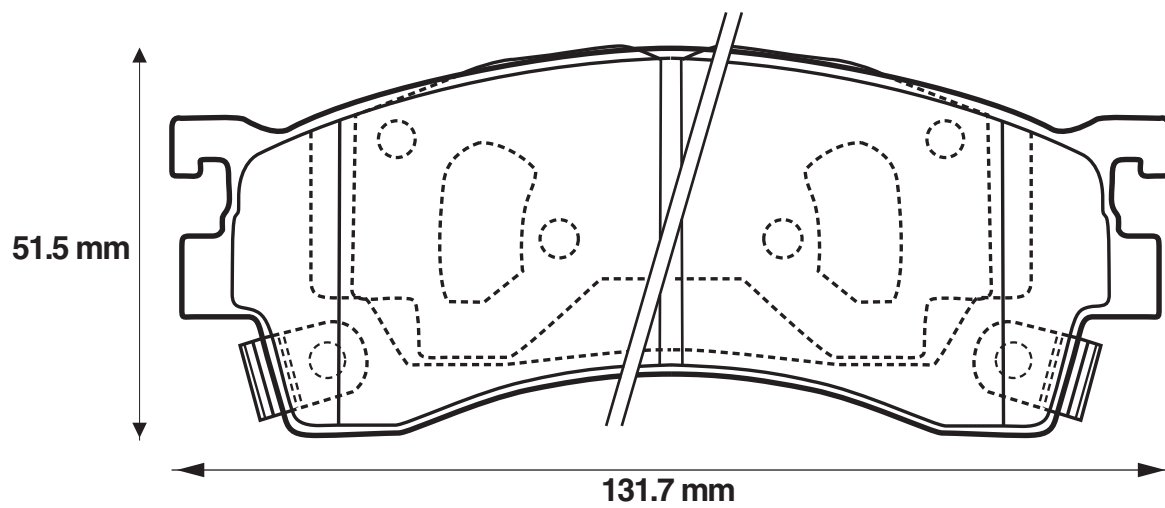
23847

16

Sum



MAZDA





WVA



572435

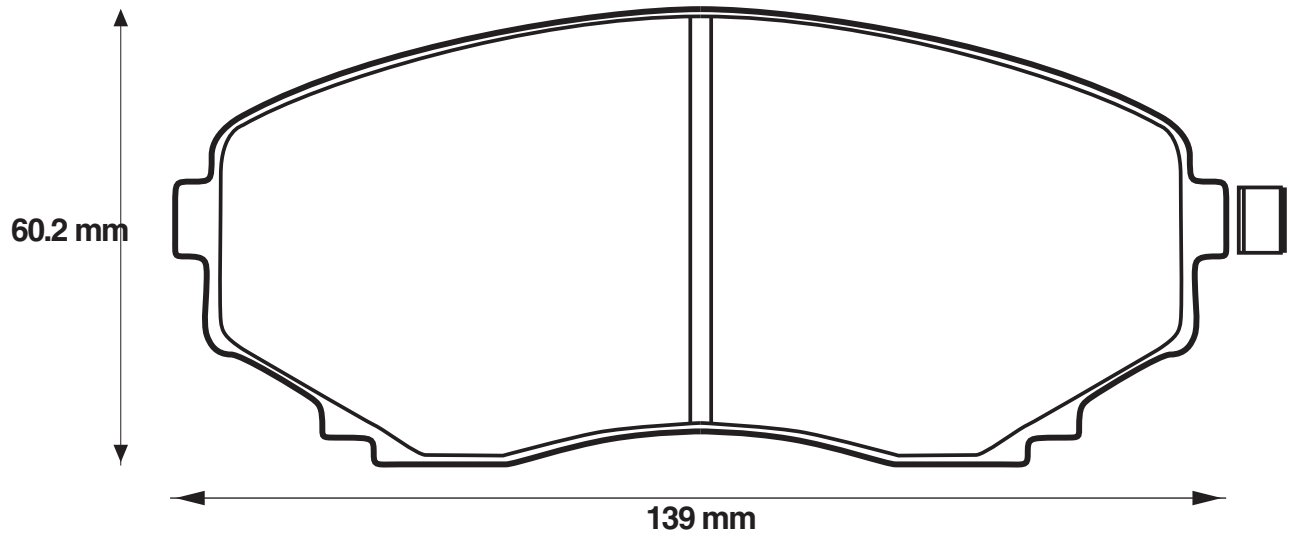
23515

16

Sum



MAZDA



572437

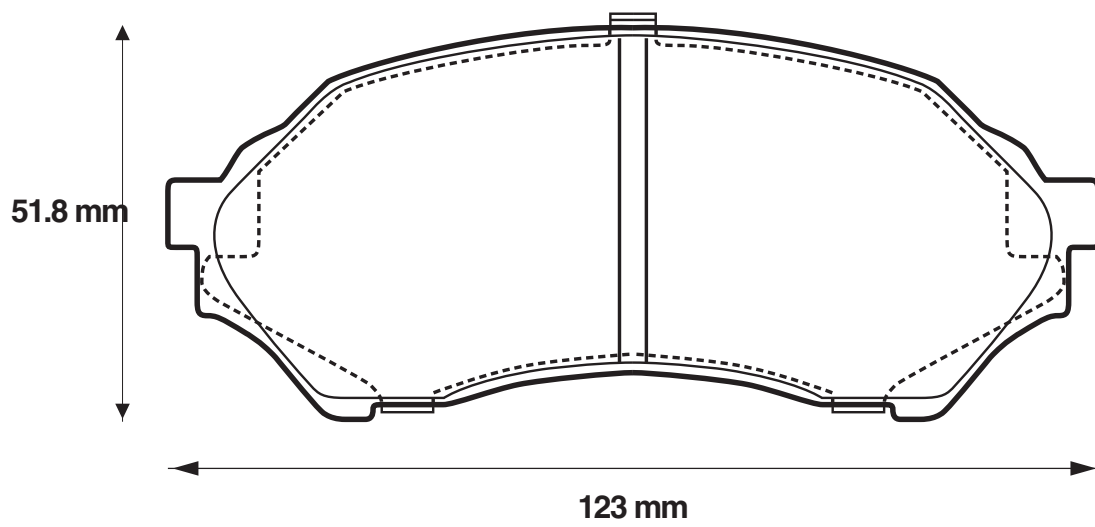
23490

15,4

Sum



MAZDA





WVA



572441

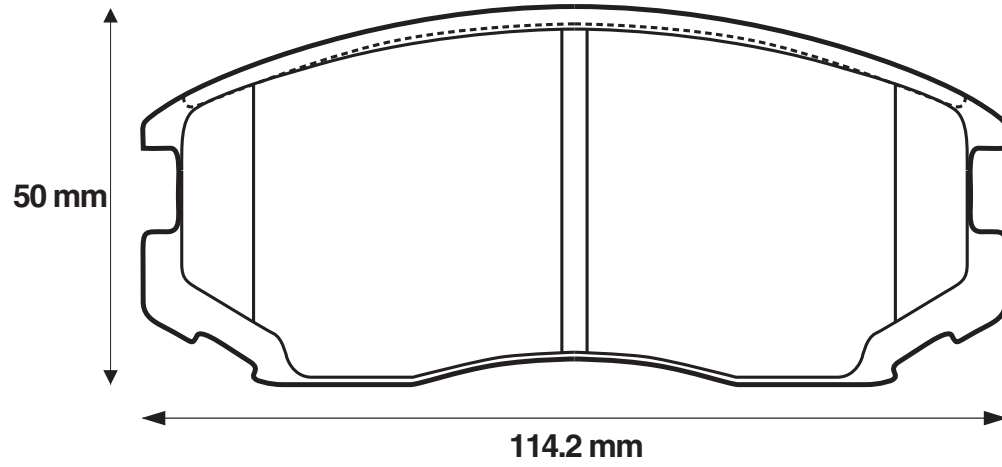
21650

15

Sum



DAIHATSU/MITSUBISHI



572442

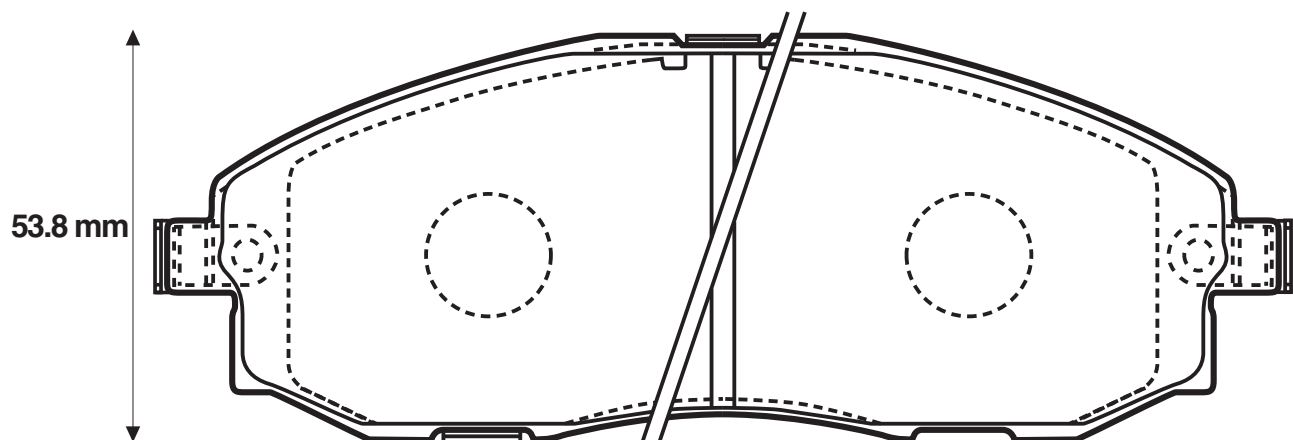
23536

17

Man



HYUNDAI





WVA



572444

23777

17

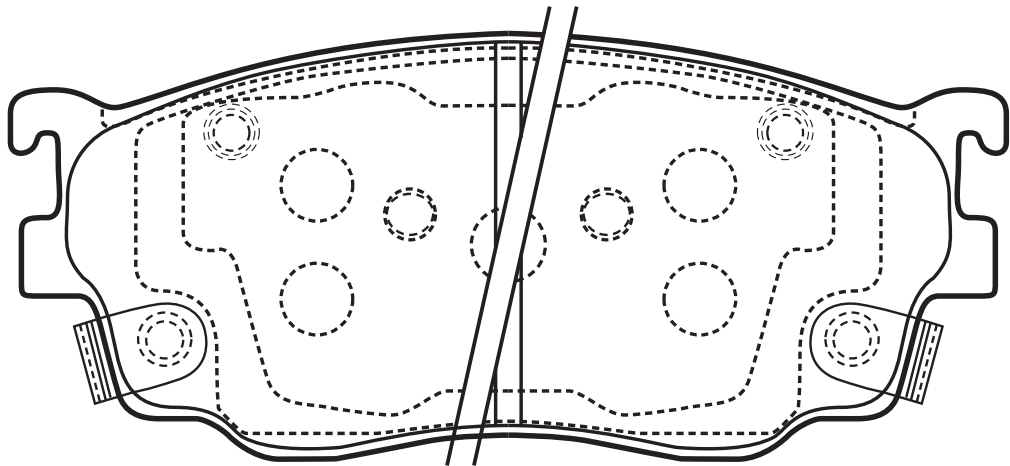
Sum



MAZDA



56.3 mm





WVA



572447

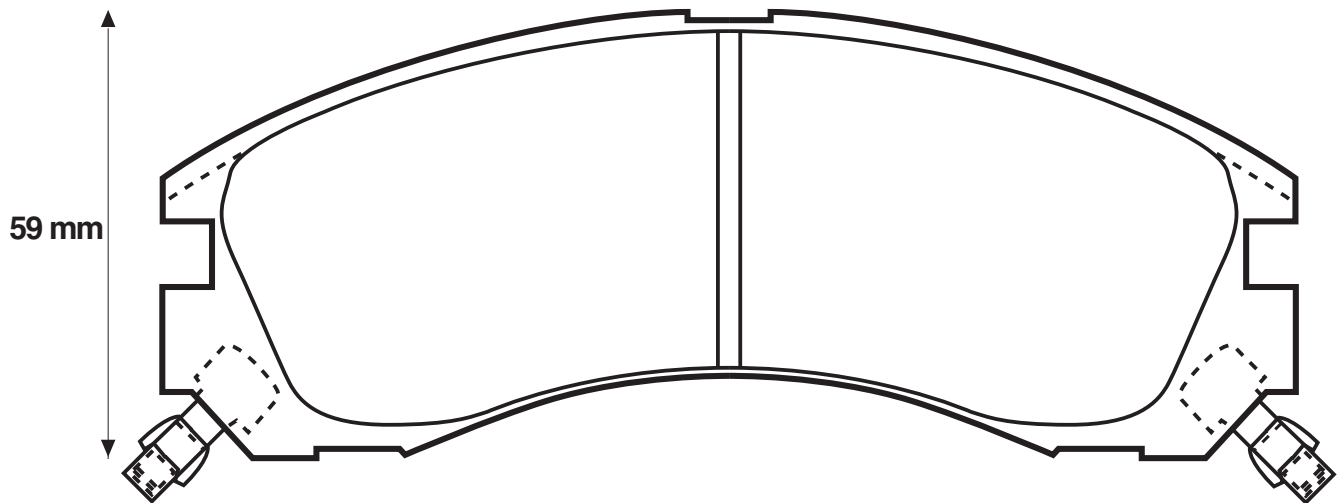
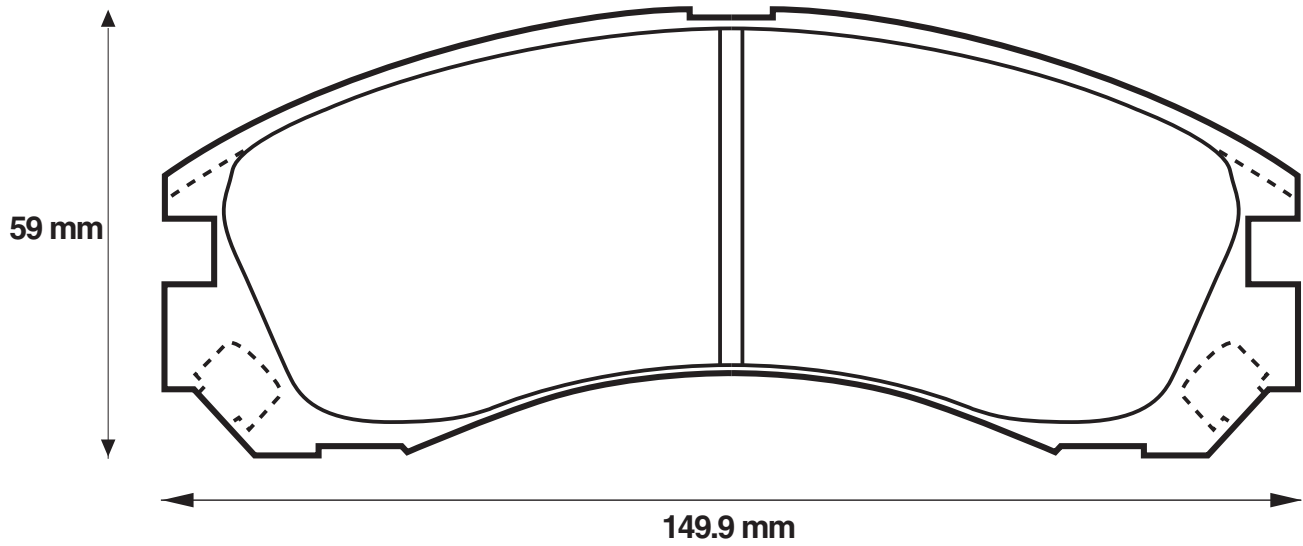
21370

16

Ake



CITROËN/MITSUBISHI/PEUGEOT





WVA



572448

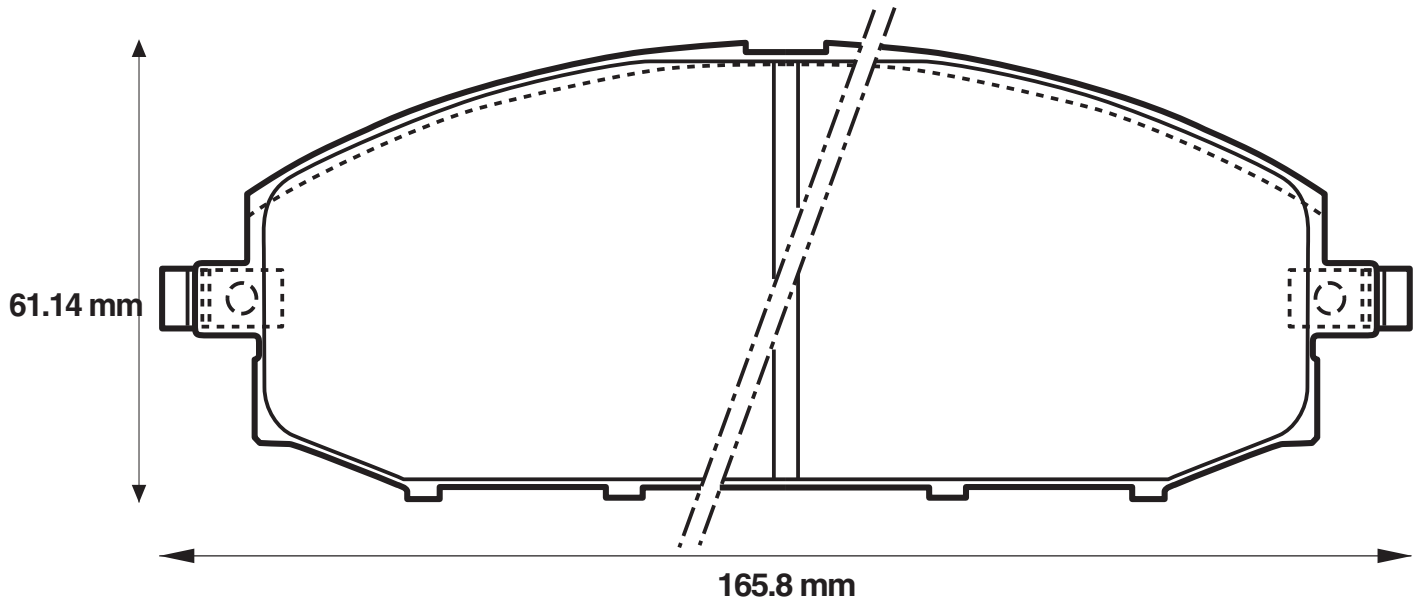
23611

19

Ake



NISSAN





WVA



572449

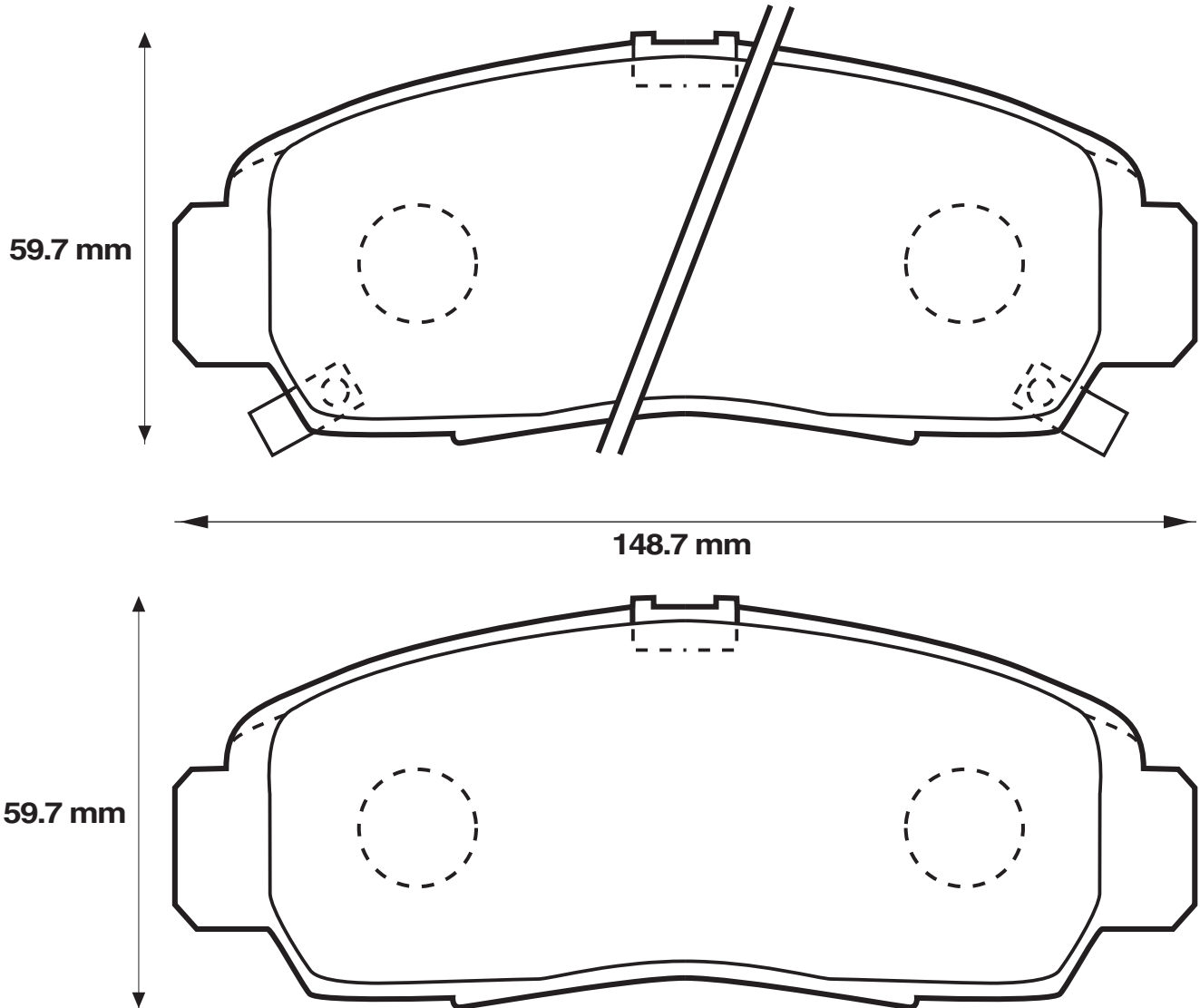
23729

18

Sum



HONDA/NISSAN





WVA



572450

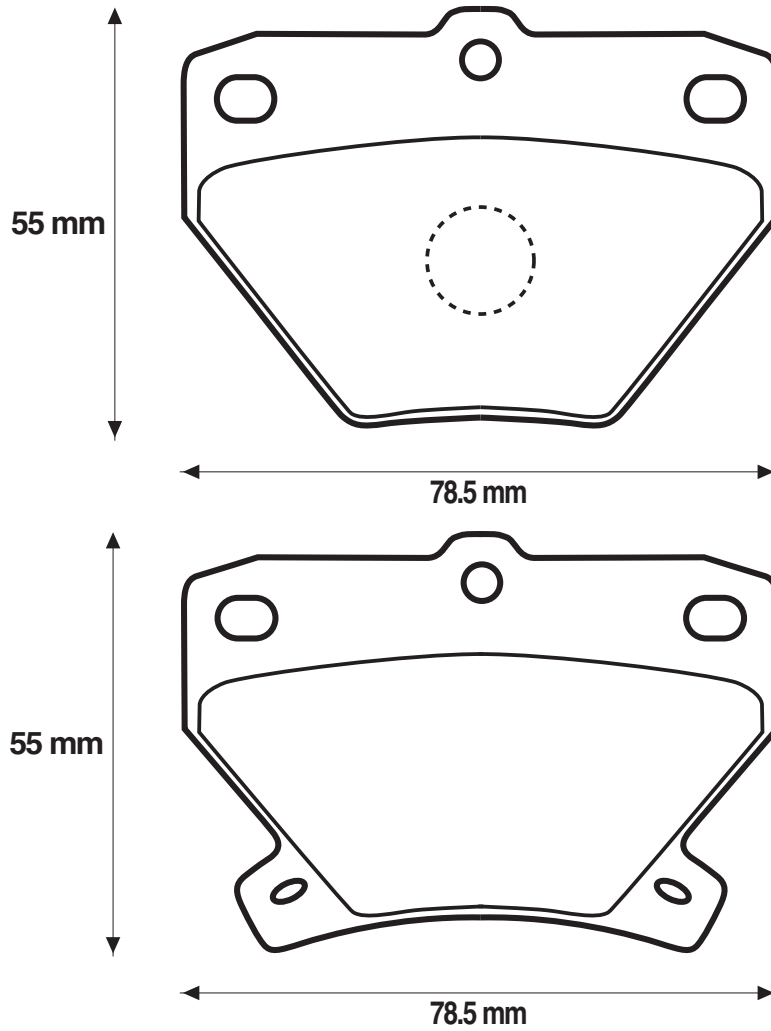
23521

14

Sum



TOYOTA





WVA



572453

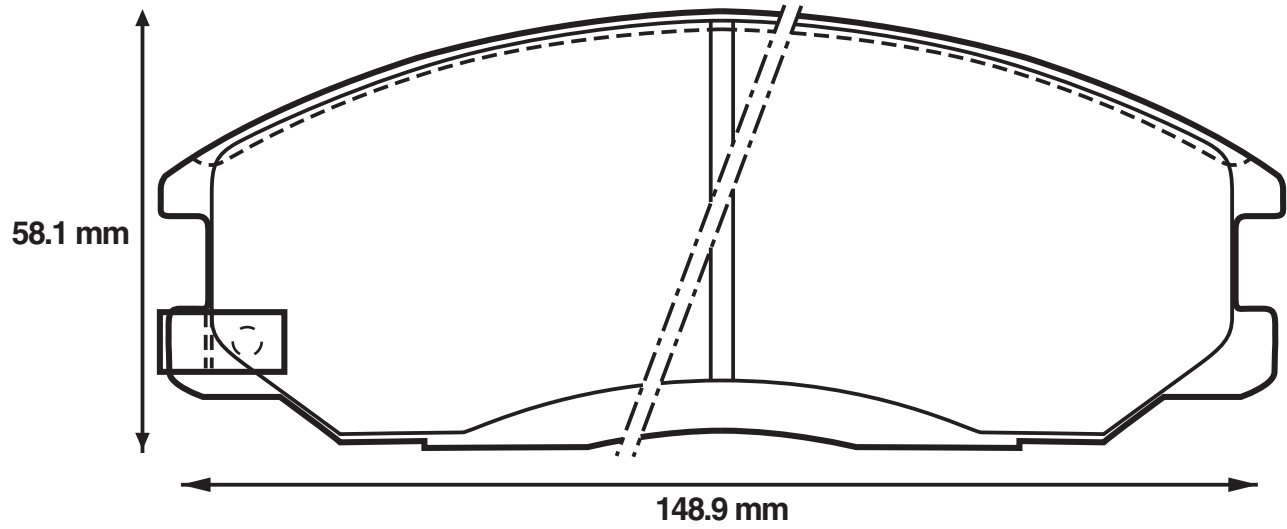
23569

17

Man



HYUNDAI/SSANGYONG



572464

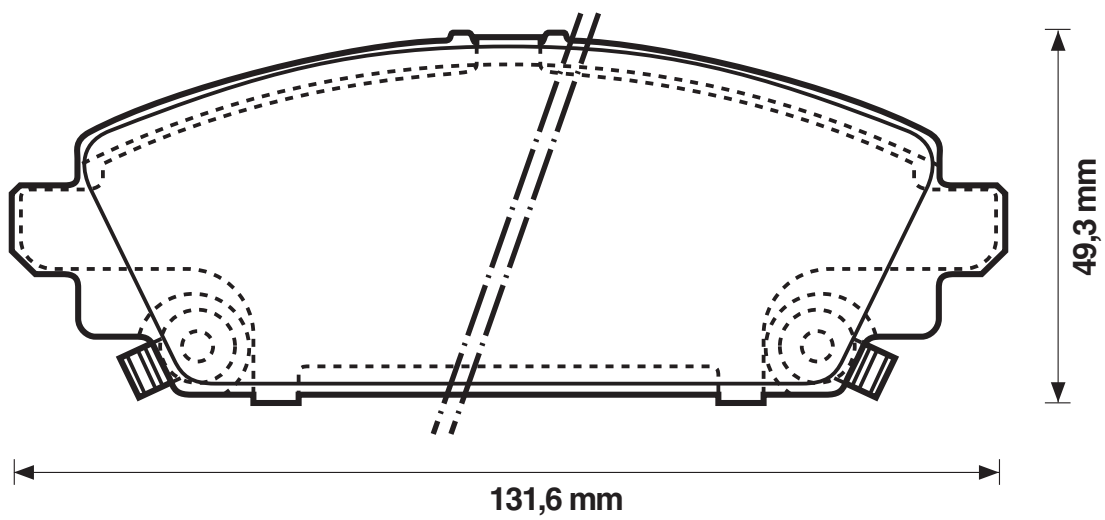
23097

17,2

TRW



HONDA





WVA



572466

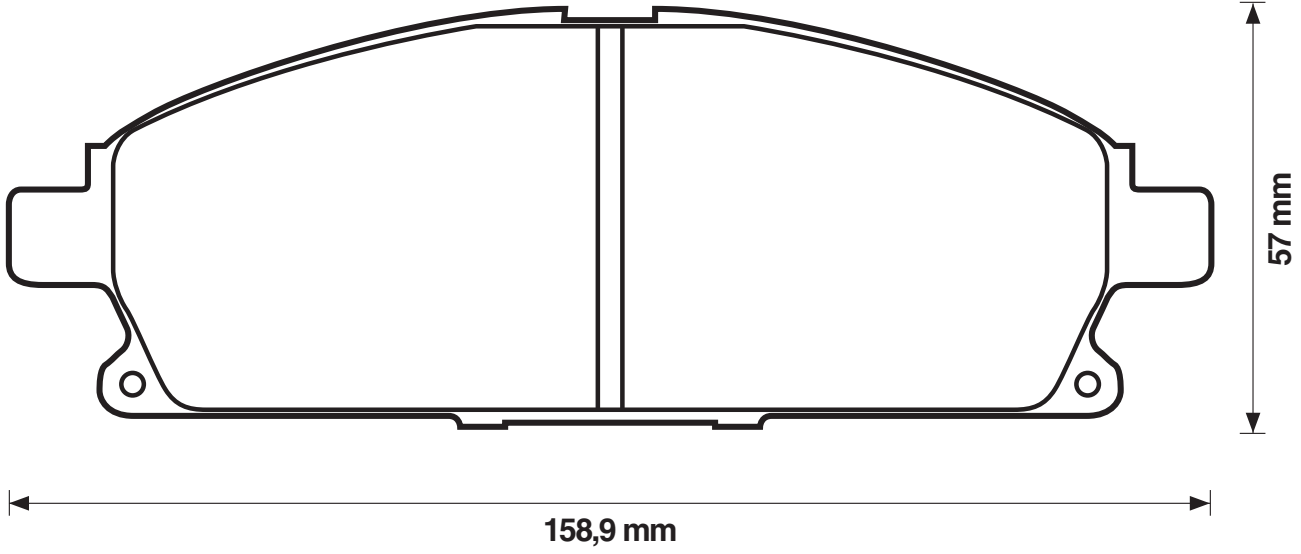
23422

16,5

Sum



NISSAN



572468

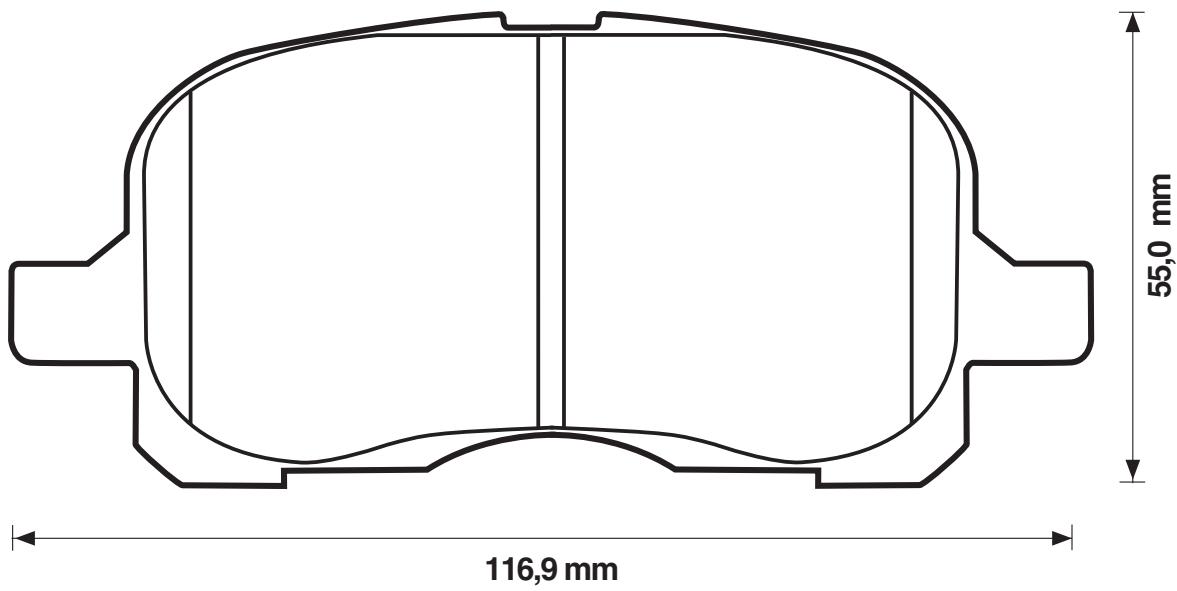
23294

16,5

TRW



TOYOTA





WVA



572471

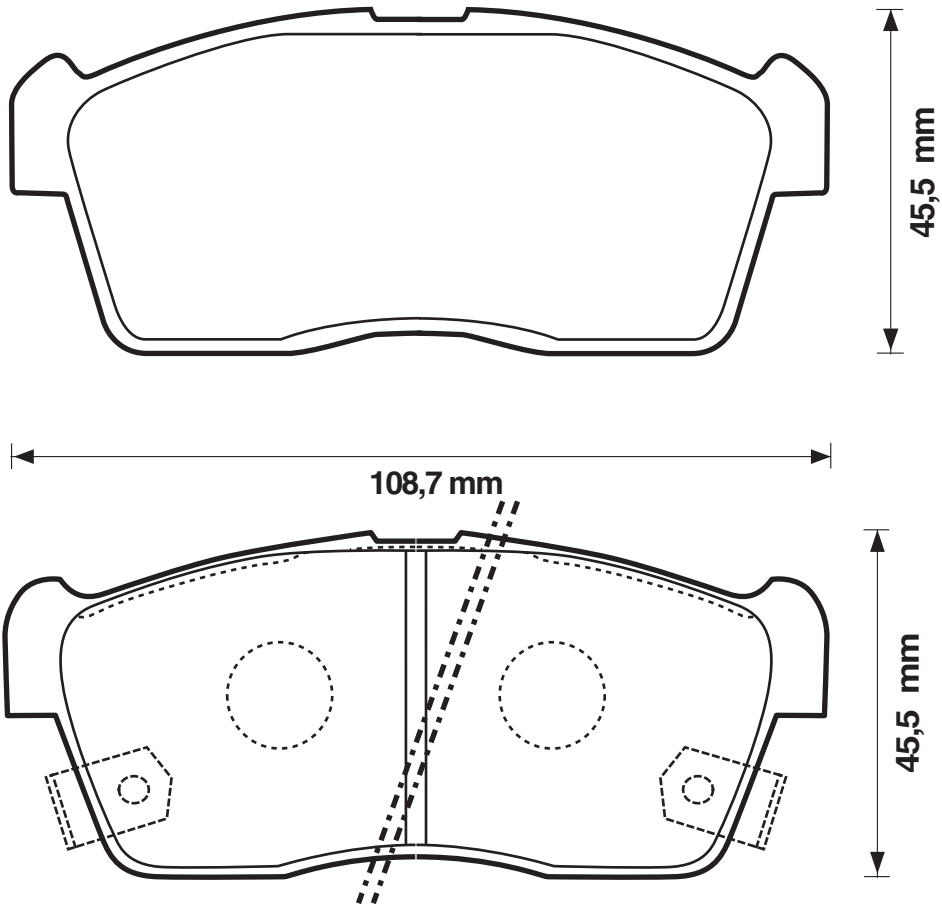
23507

15

Sum



DAIHATSU/NISSAN/SUBARU/SUZUKI





WVA



572473

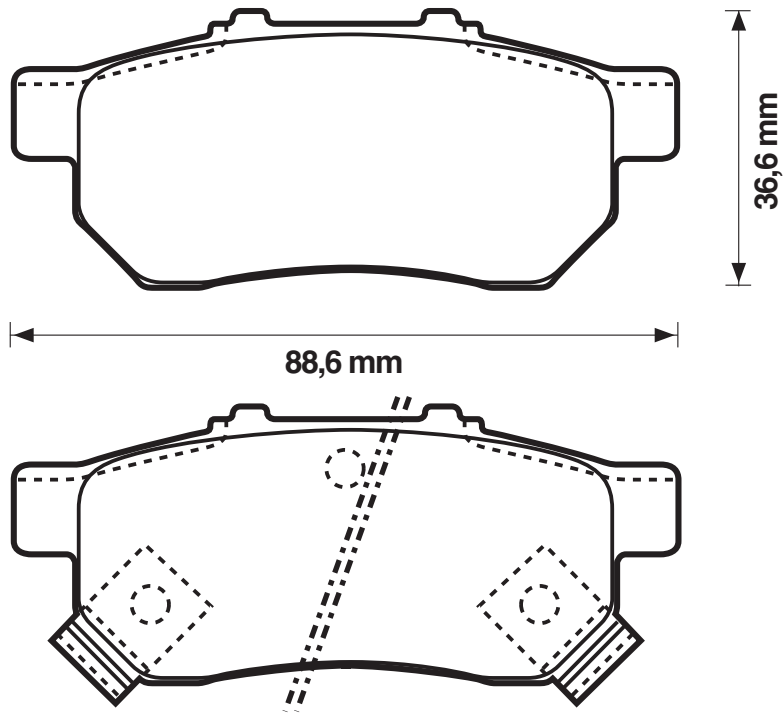
23343

13,4

Ake



HONDA



572478

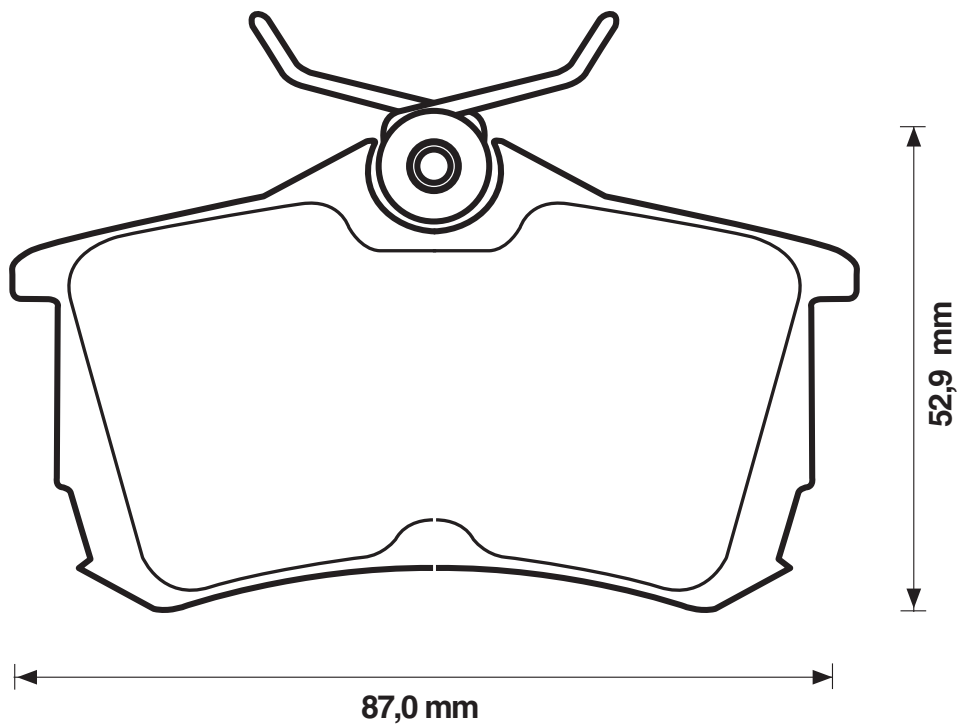
23527

15,3

TRW



HONDA





WVA



572480

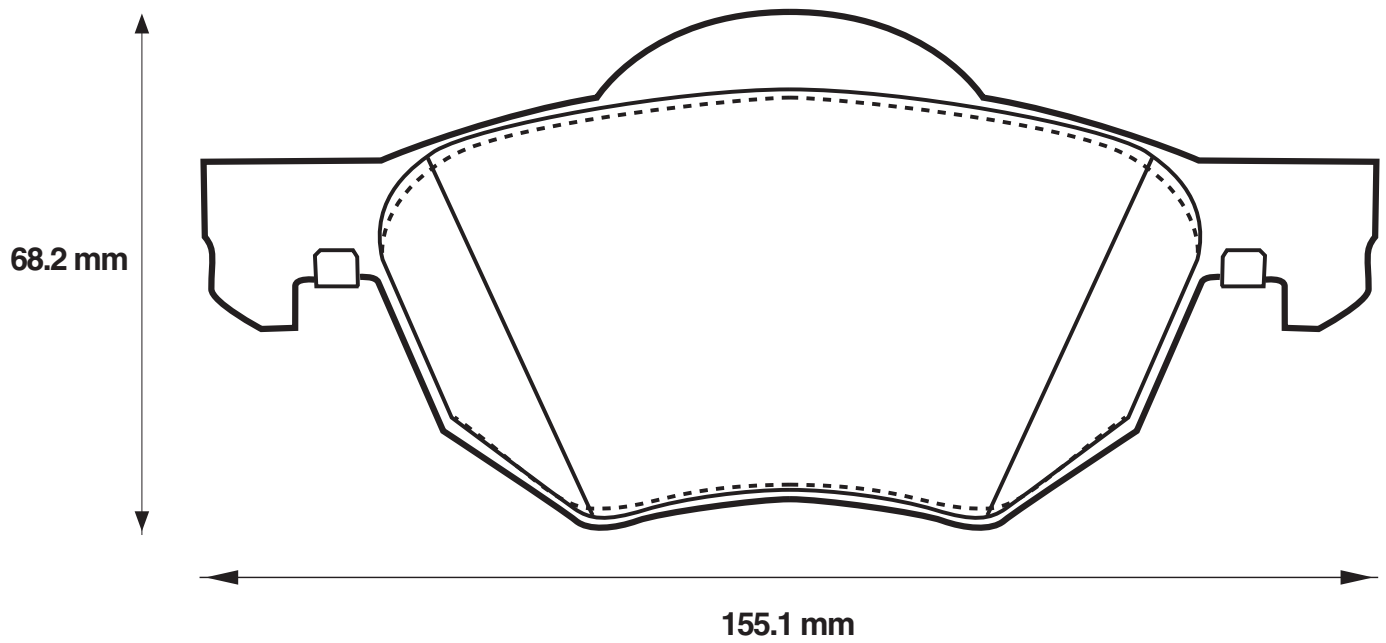
23720

17

Ate



HONDA





WVA



572481

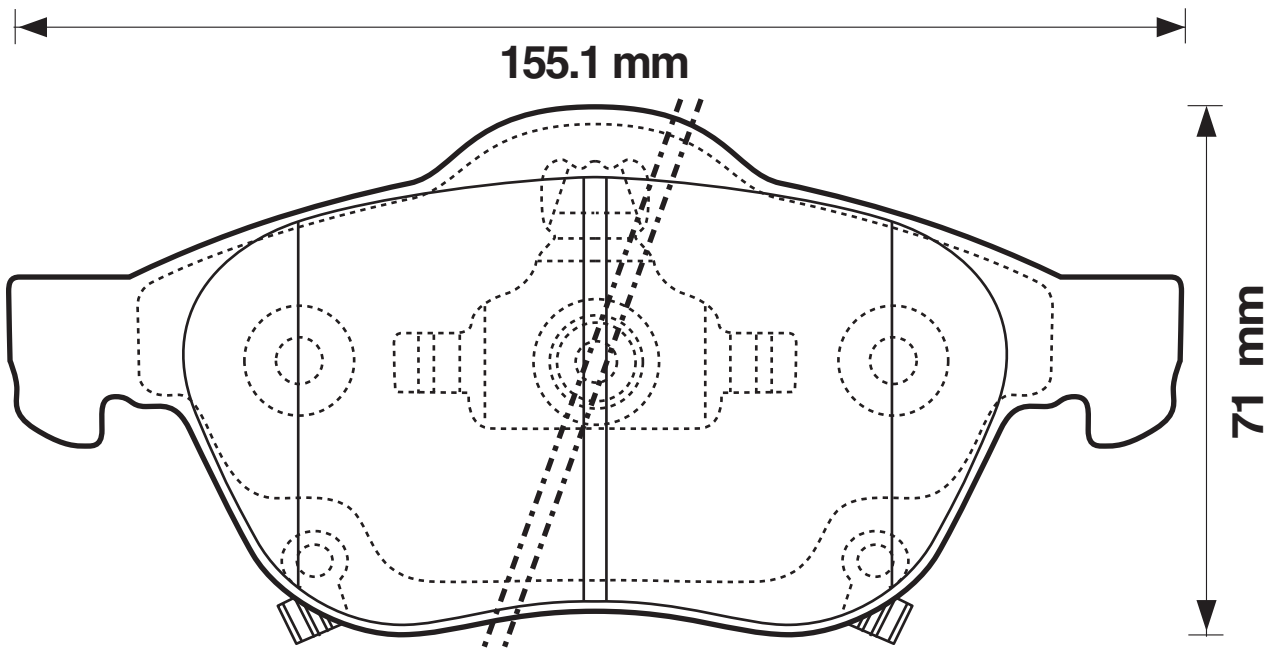
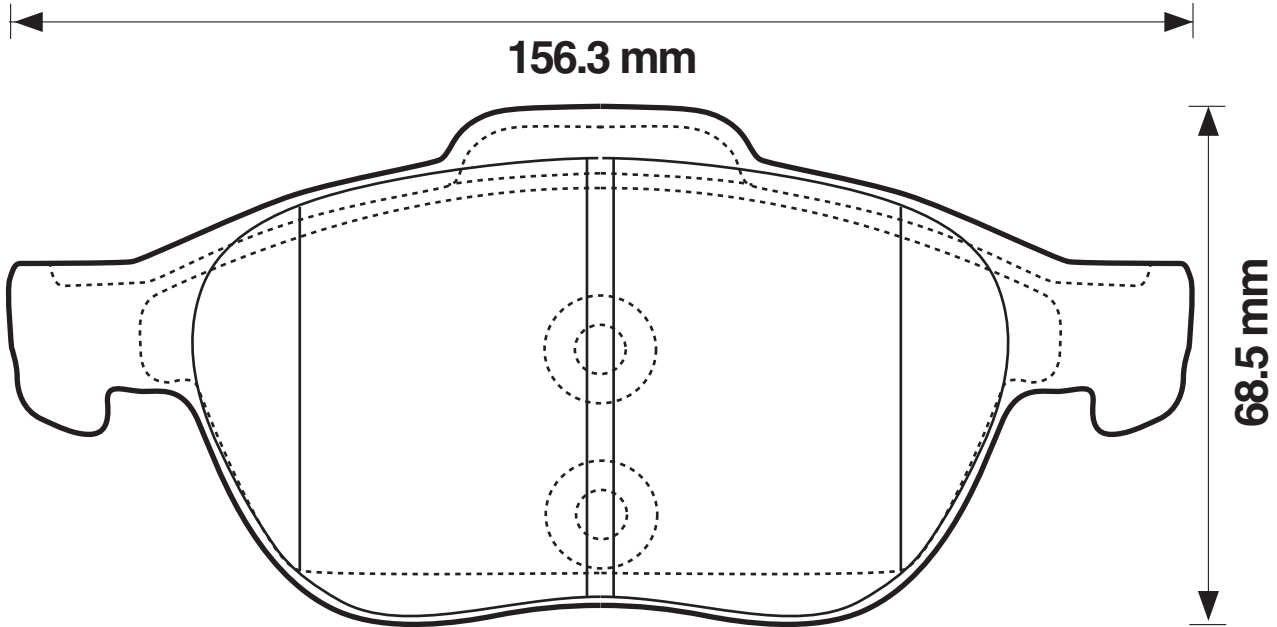
23996

18,3

Ate



TOYOTA





WVA



572482

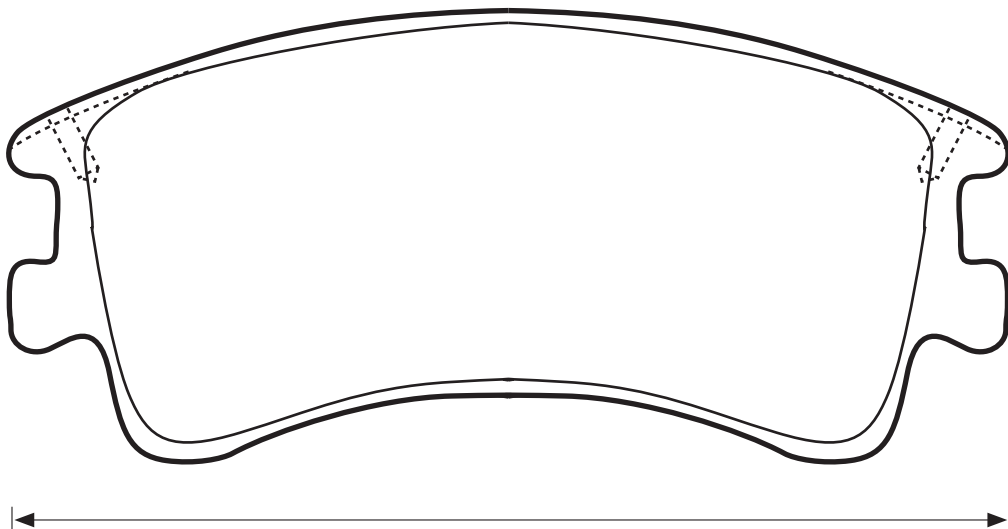
24046

19

Ake



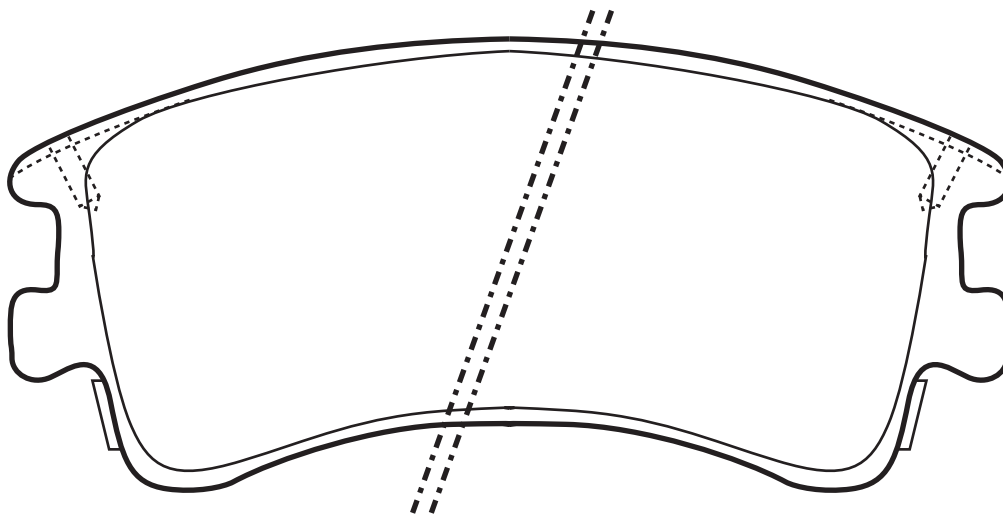
MAZDA



132 mm



59.5 mm



59.5 mm



WVA



572485

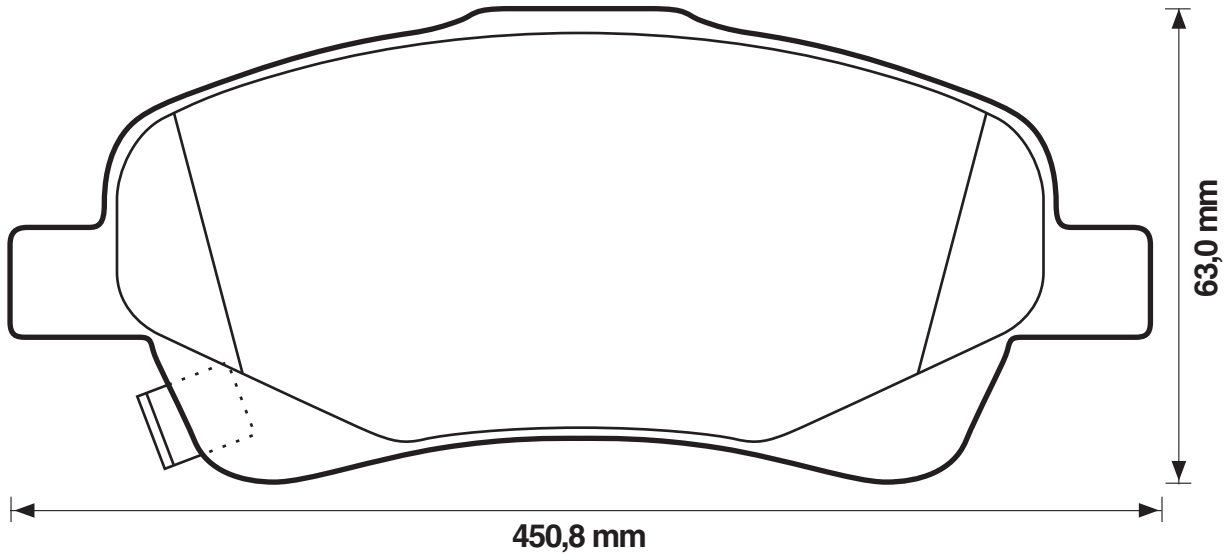
23768

18,8

Bos



TOYOTA



572487

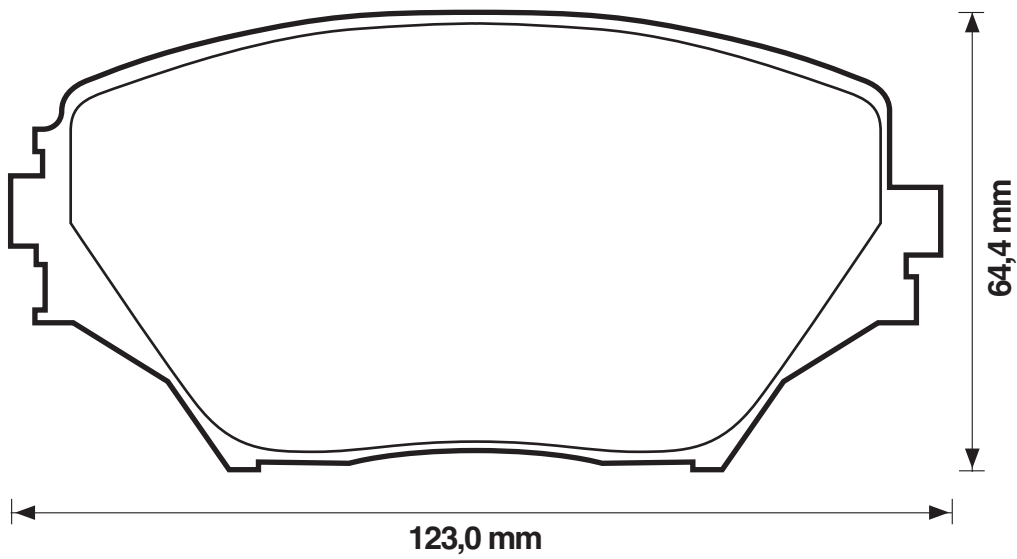
23585

17,5

Ake



TOYOTA





WVA



572488

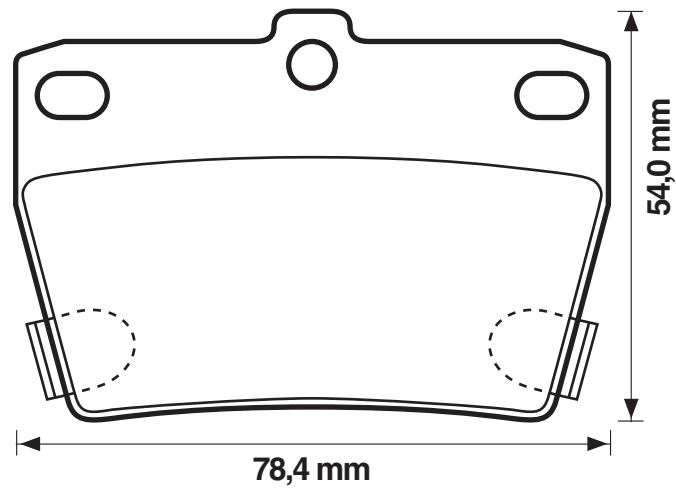
23656

14

Ake



TOYOTA



572489

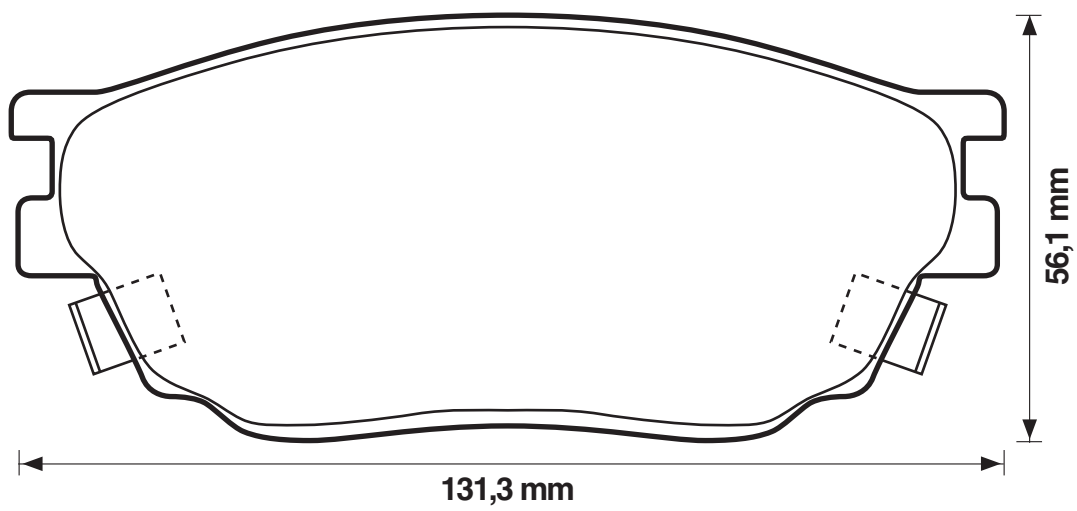
24246

17,8

Sum



MAZDA





WVA



572490

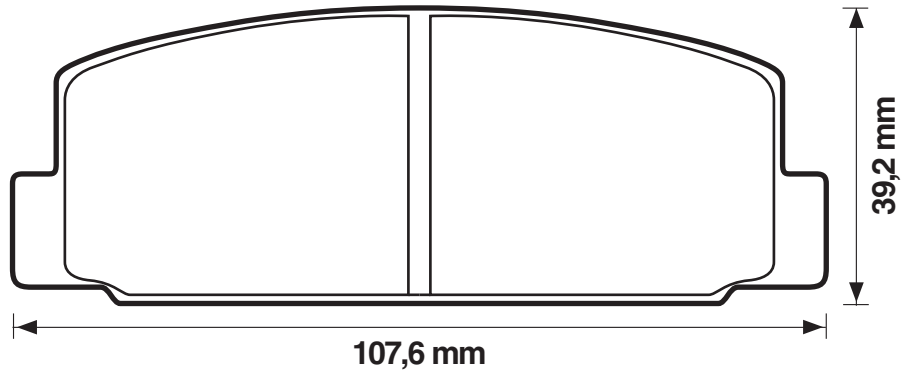
24045

13,1

Ake



MAZDA



572491

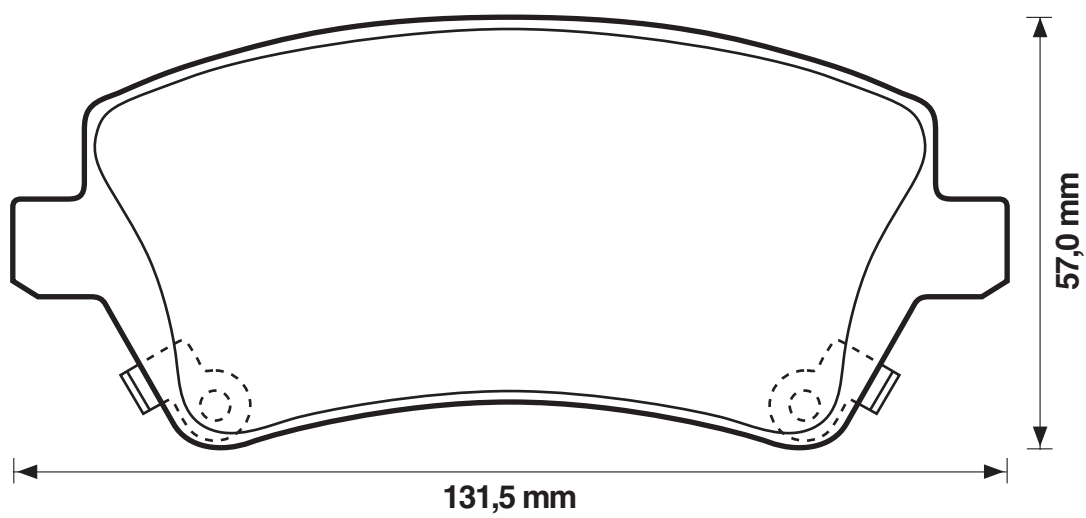
23766

18

TRW



TOYOTA





WVA



572492

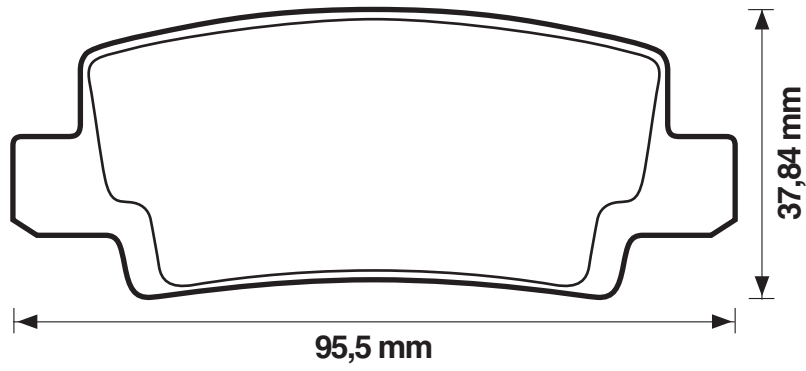
23816

16,1

TRW



TOYOTA



572493

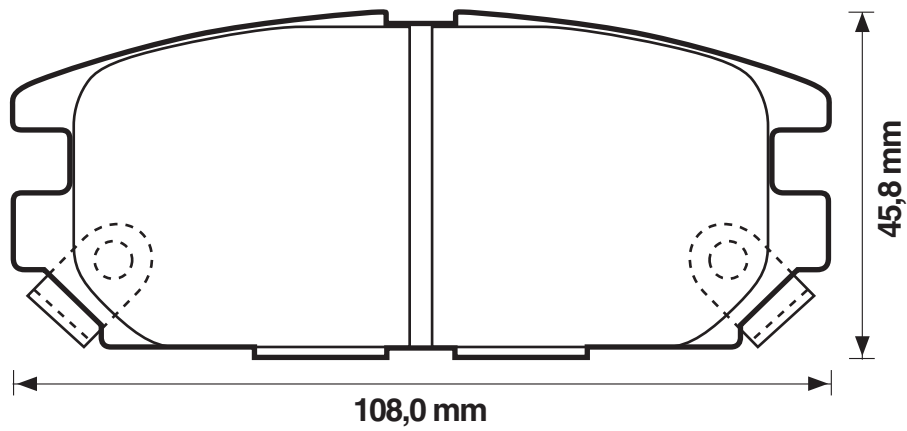
23373

15,3

Ake



mitsubishi





WVA



572494

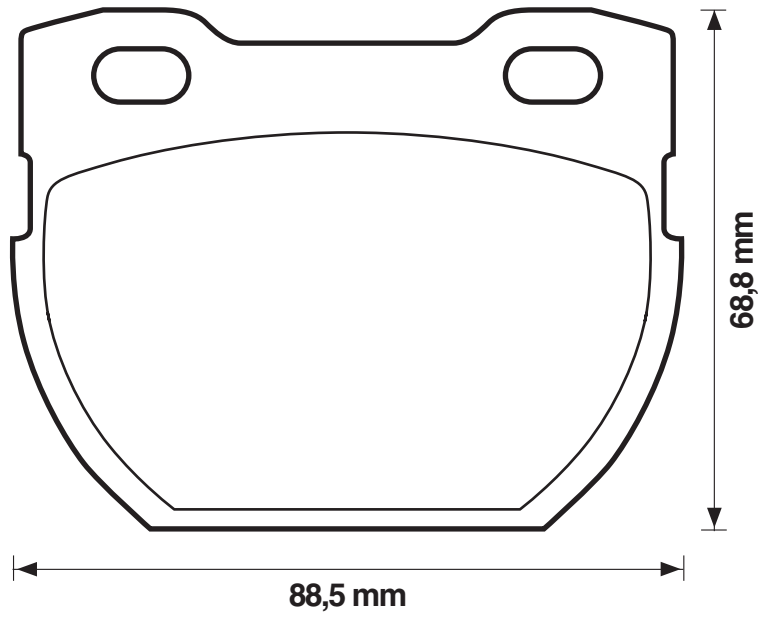
23741

14,5

APL



LANDROVER



572495

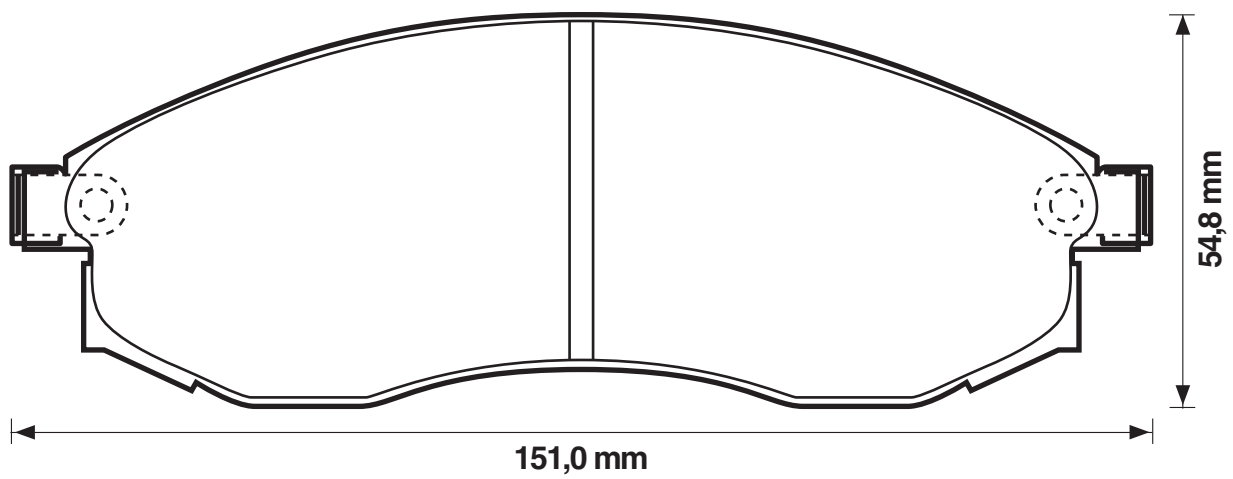
23086

17

Sum



MITSUBISHI/NISSAN





WVA



572496

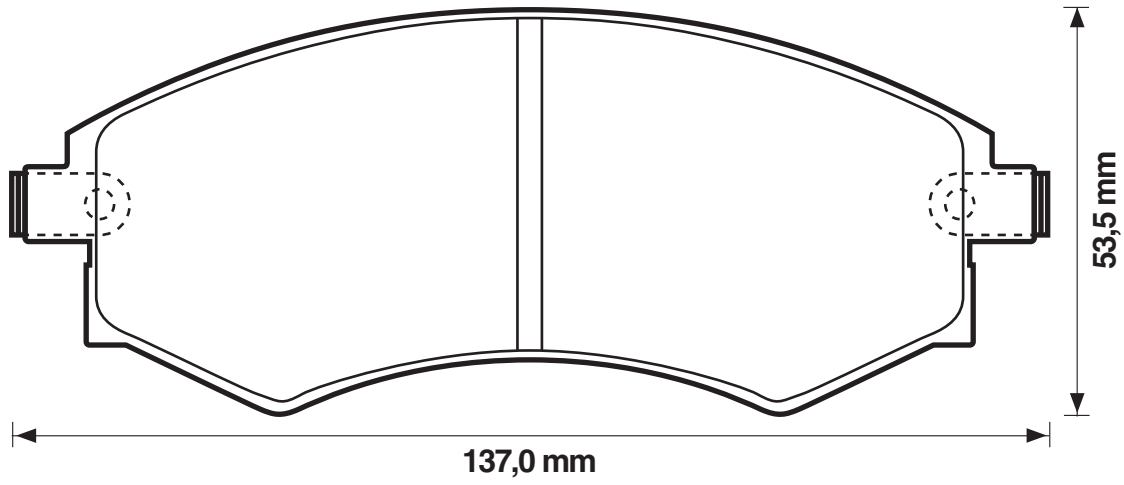
24031

17,1

Man



HYUNDAI



572497

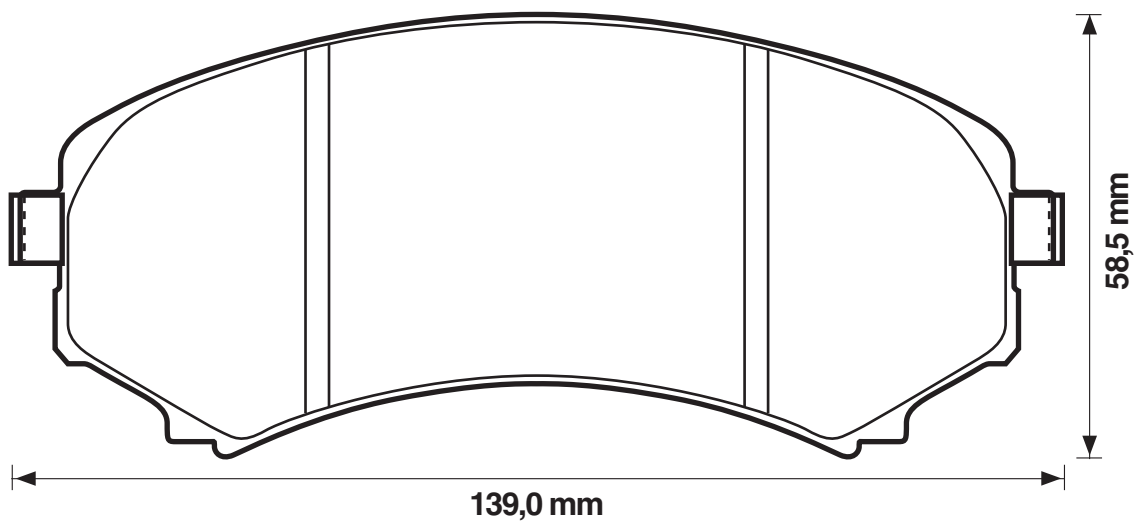
23488

16

Sum



MAZDA/MITSUBISHI





WVA



572498

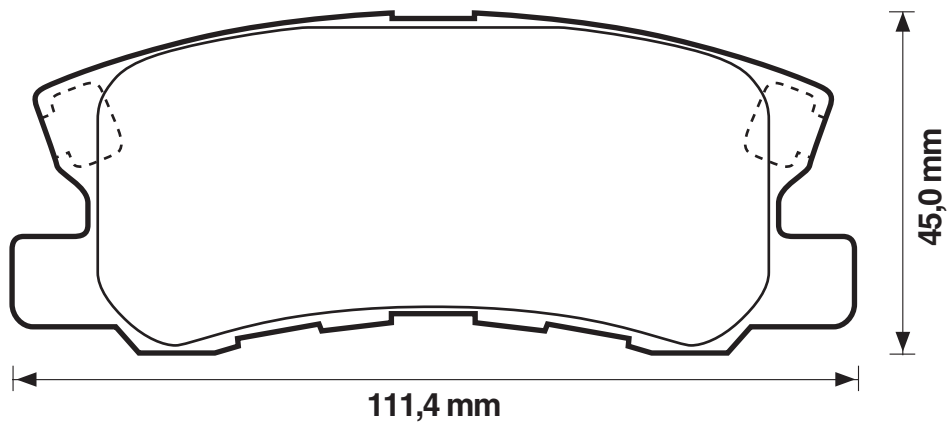
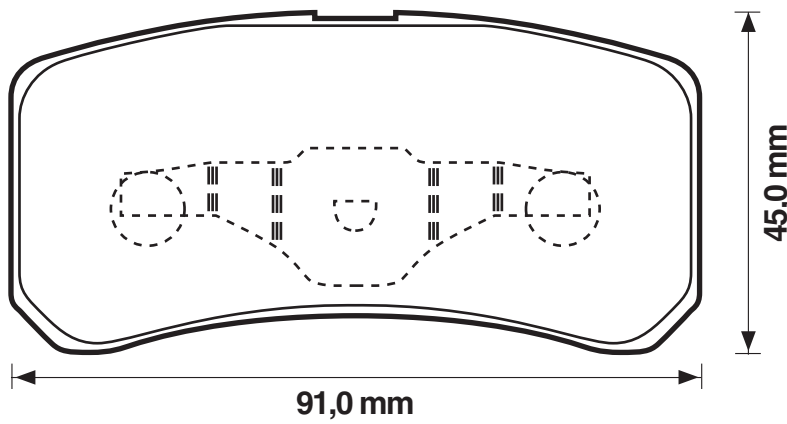
23582

15,5

Ake



CITROËN/MITSUBISHI/PEUGEOT





WVA



572499

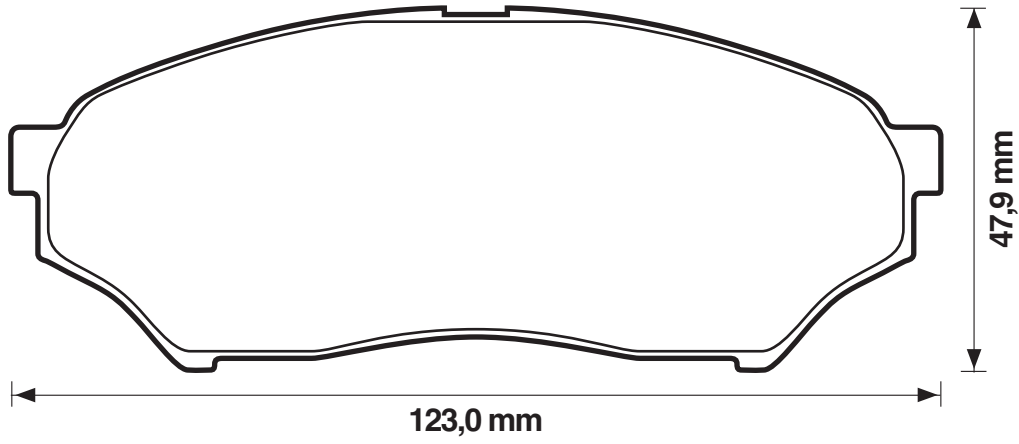
23487

15,4

Sum



mitsubishi



572500

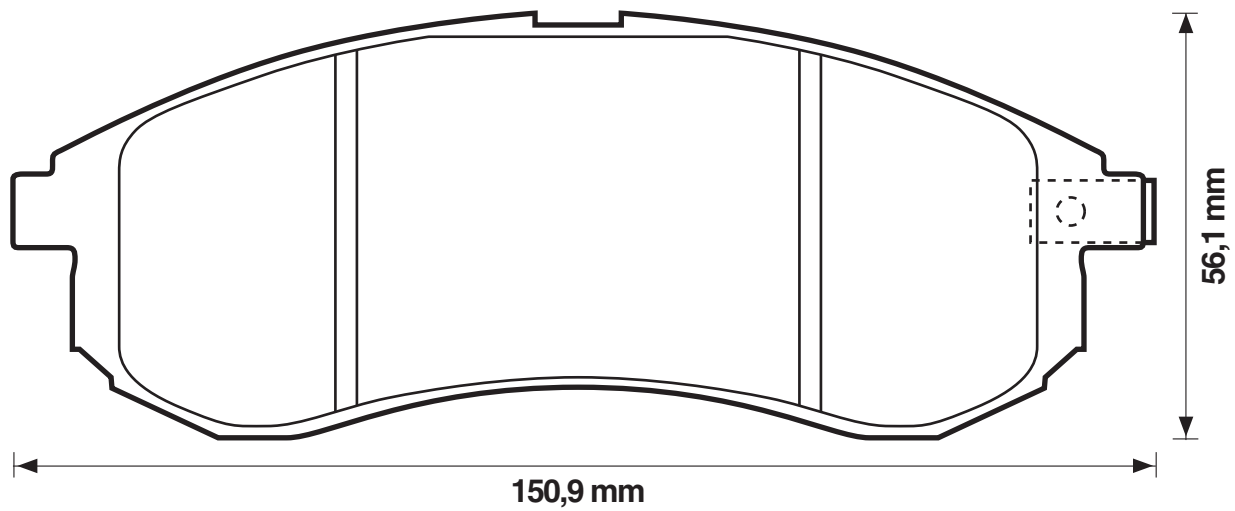
23879

16

Sum



mitsubishi





WVA



572501

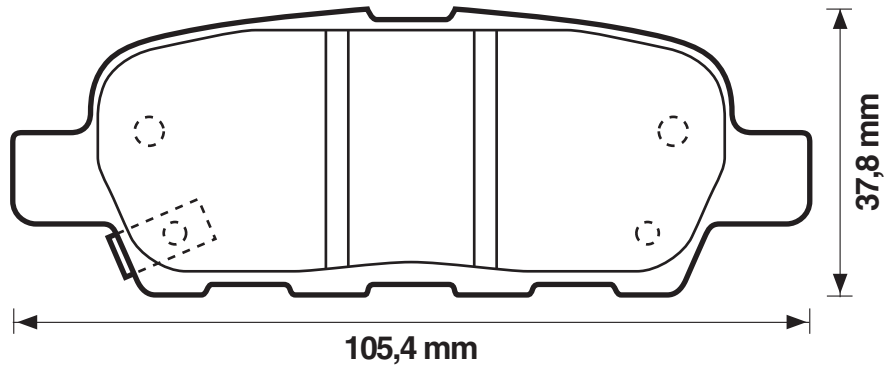
23871

14,3

Ake



NISSAN/RENAULT



572502

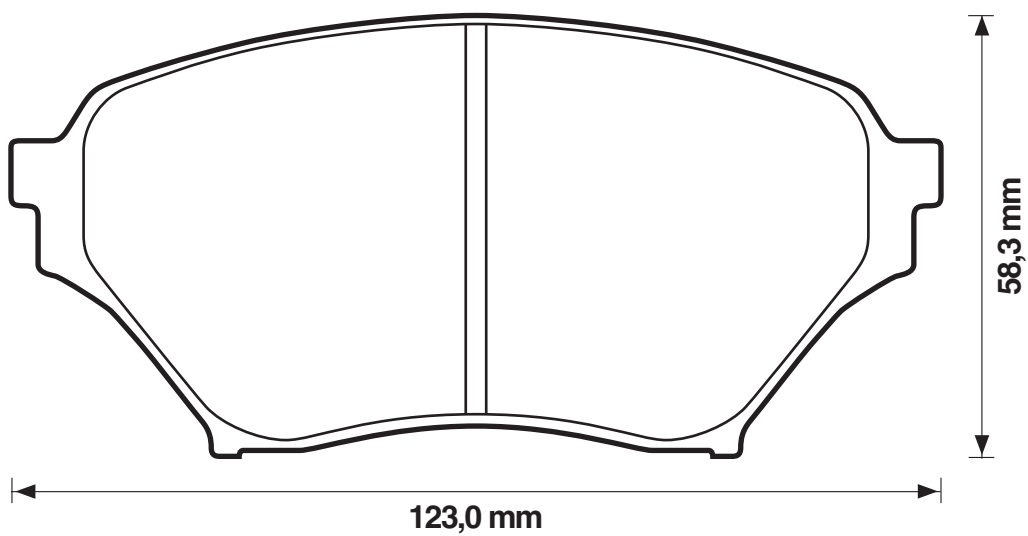
23696

16

Sum



MAZDA





WVA



572503

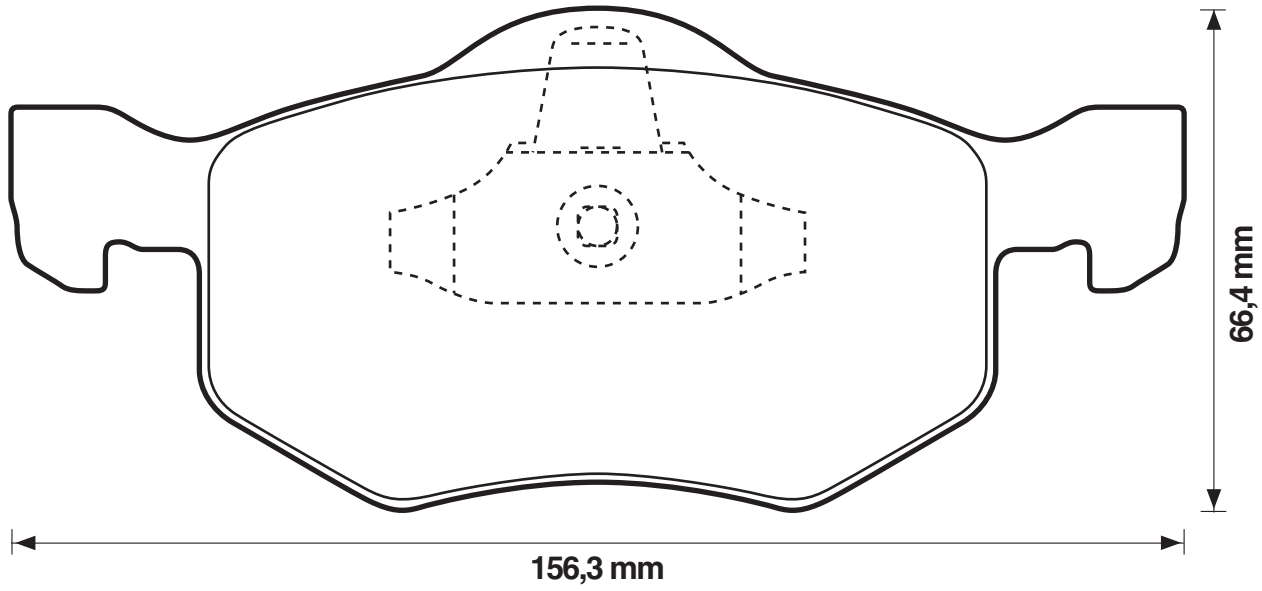
23787

20,6

Ate



FORD (Europe)/MAZDA



572504

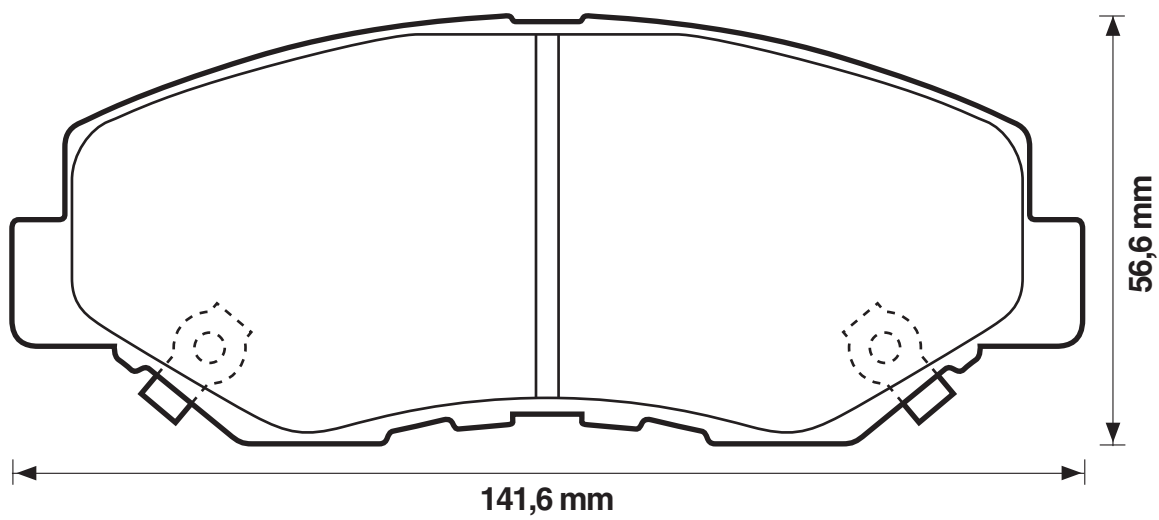
23868

18

Ake



HONDA





WVA



572505

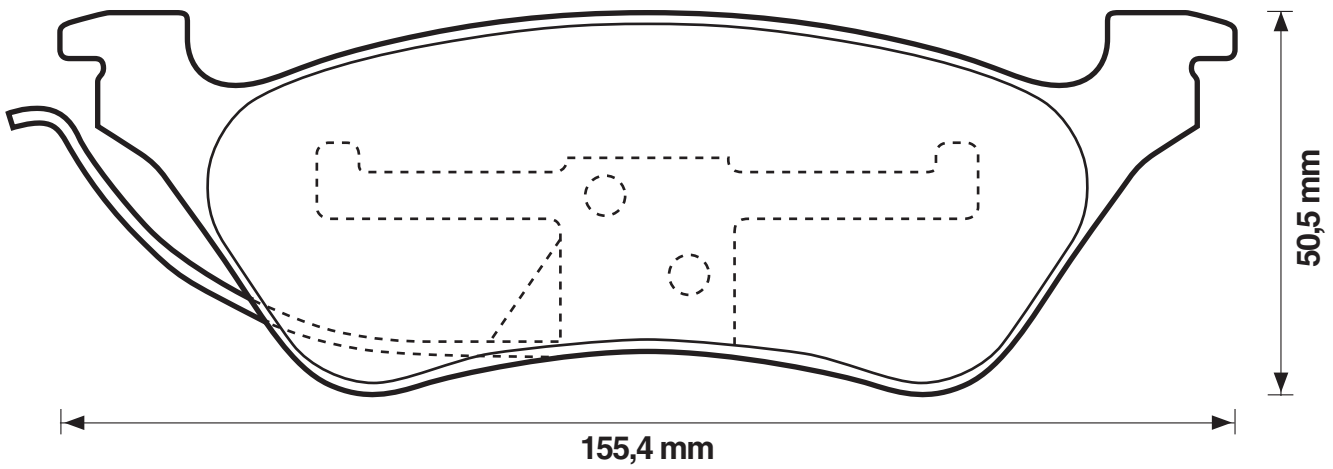
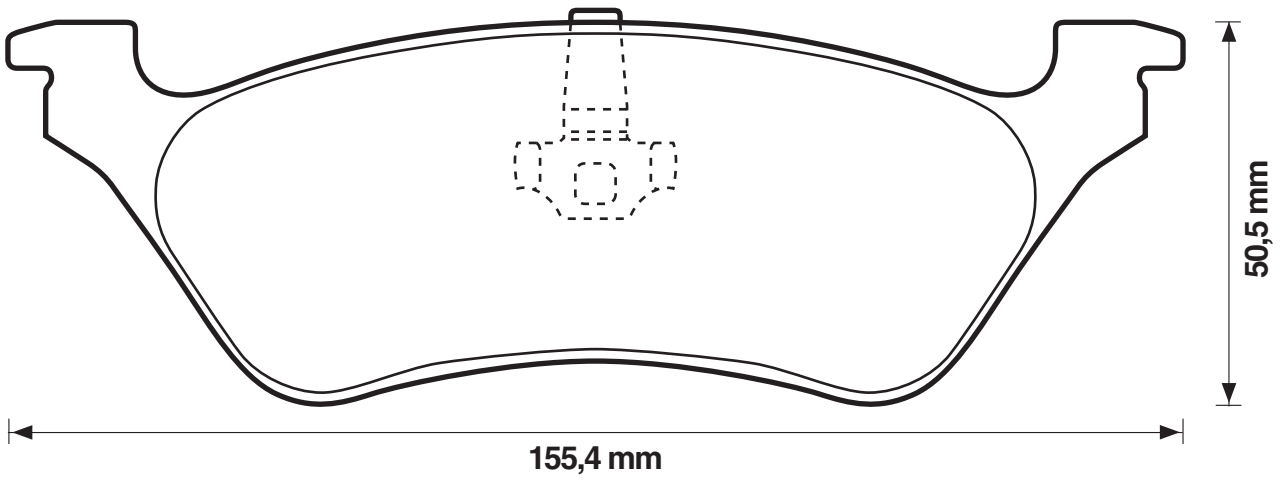
24036

16,8

KH



CHRYSLER (USA)/JEEP (Chrysler)





WVA



572506

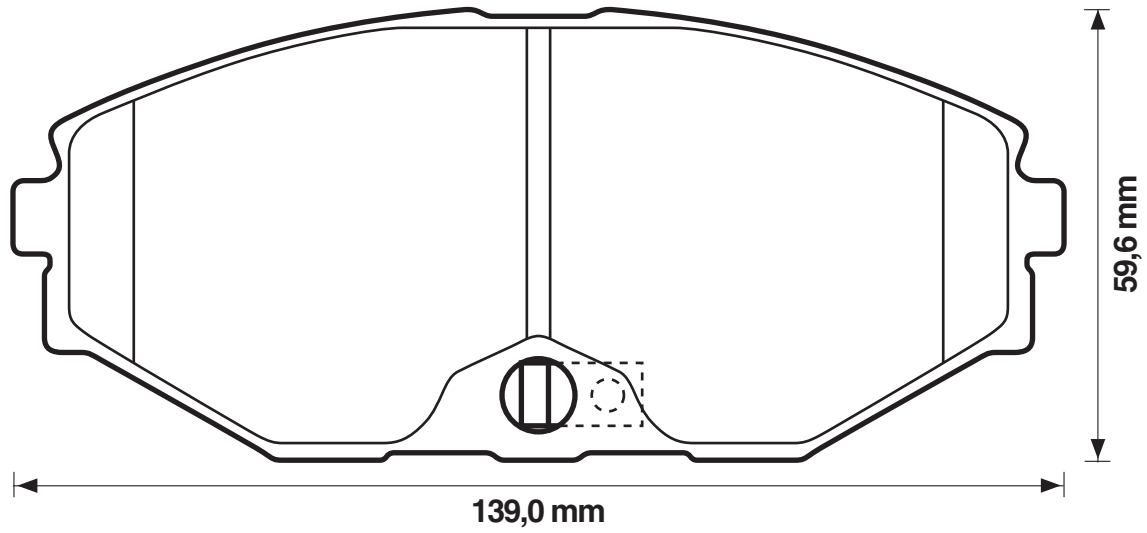
23672

14,8

Ake



NISSAN



572507

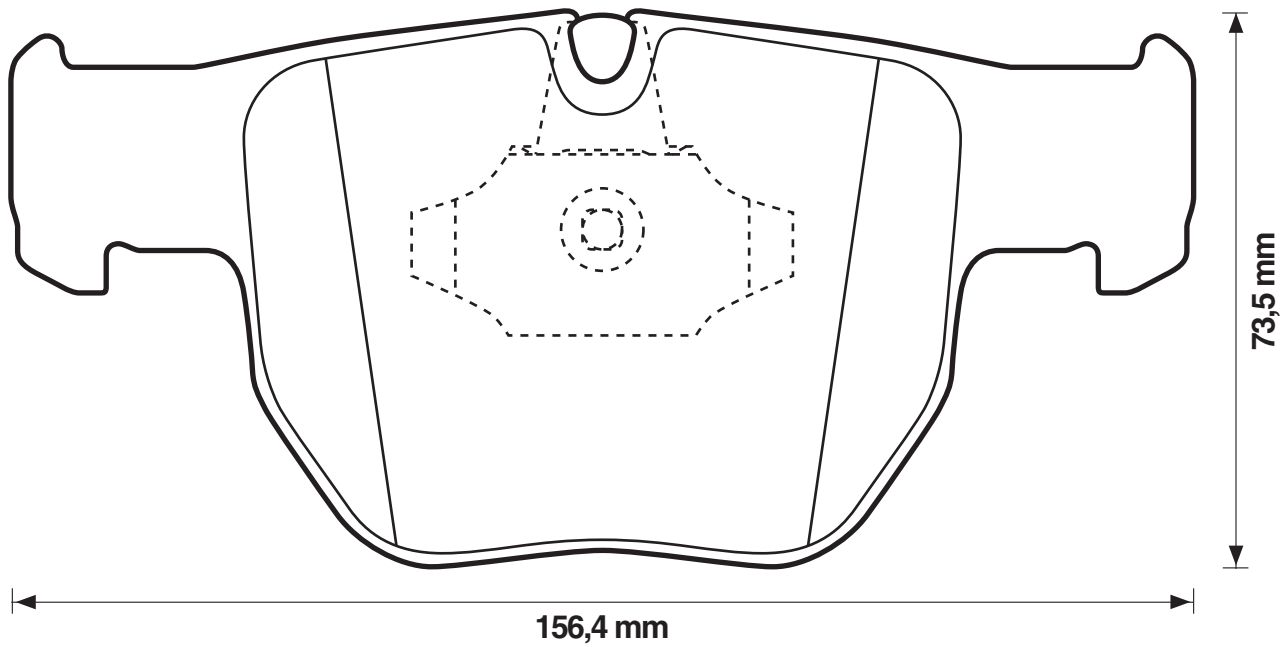
23397

19,4

Ate



LANDROVER





WVA



572508

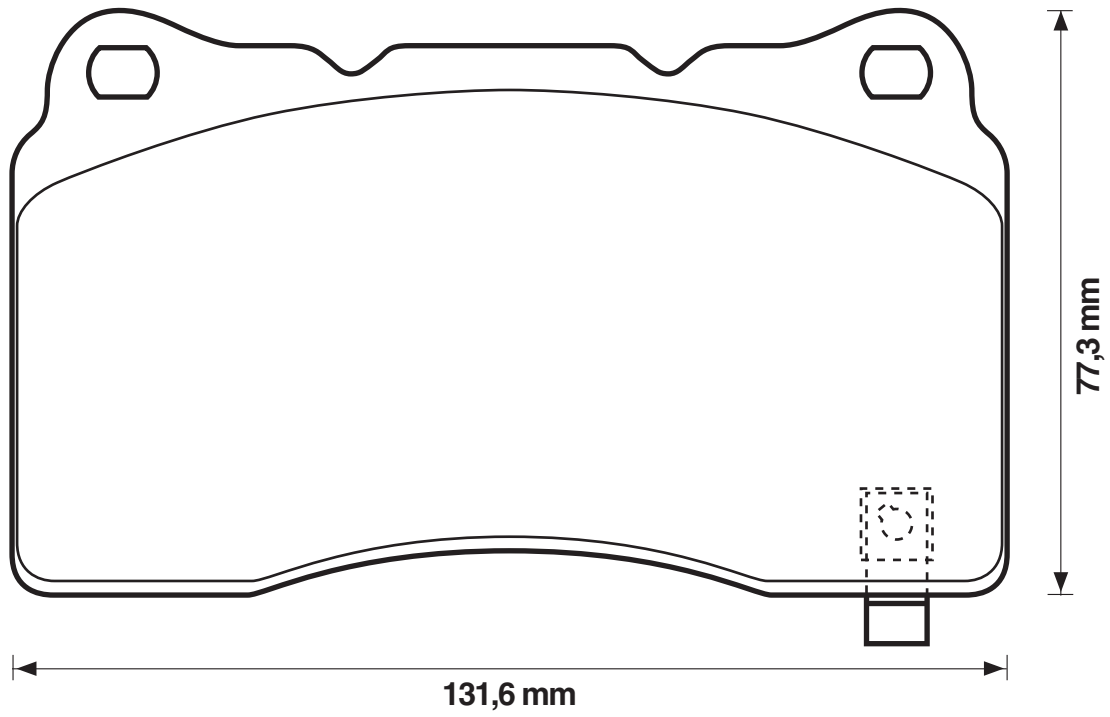
23325

16

Bre



MITSUBISHI/SUBARU



572509

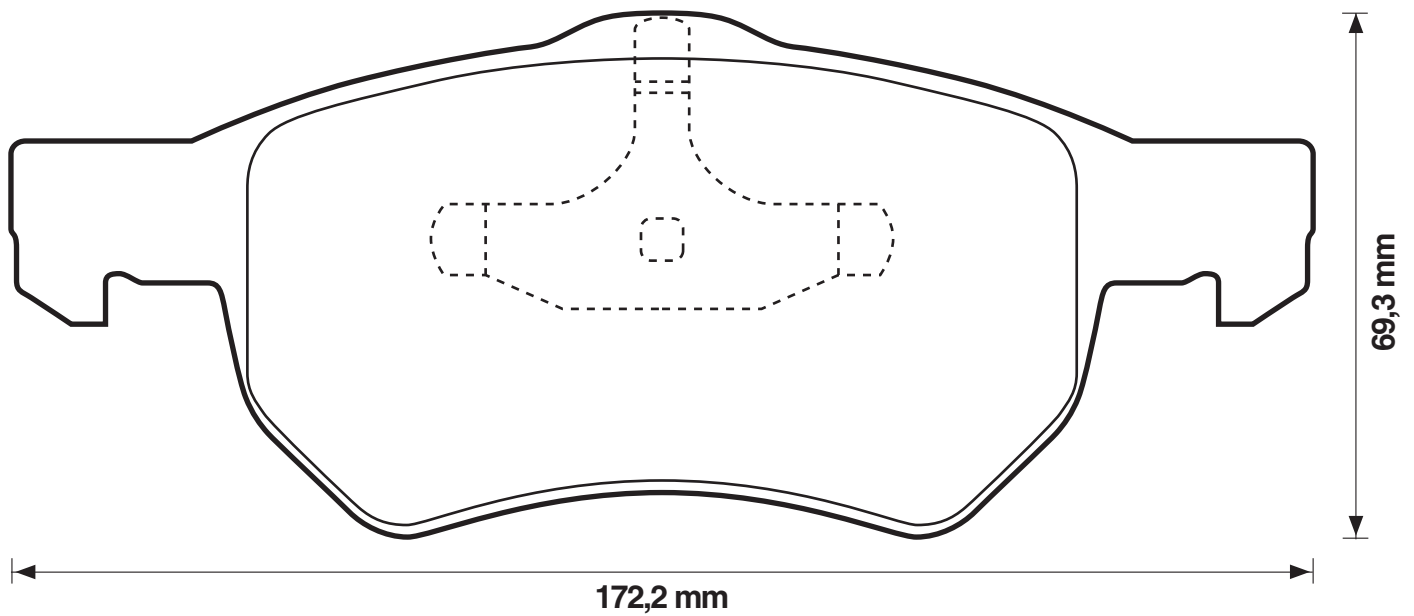
23640

18,6

Ate



CHRYSLER (USA)





WVA



572510

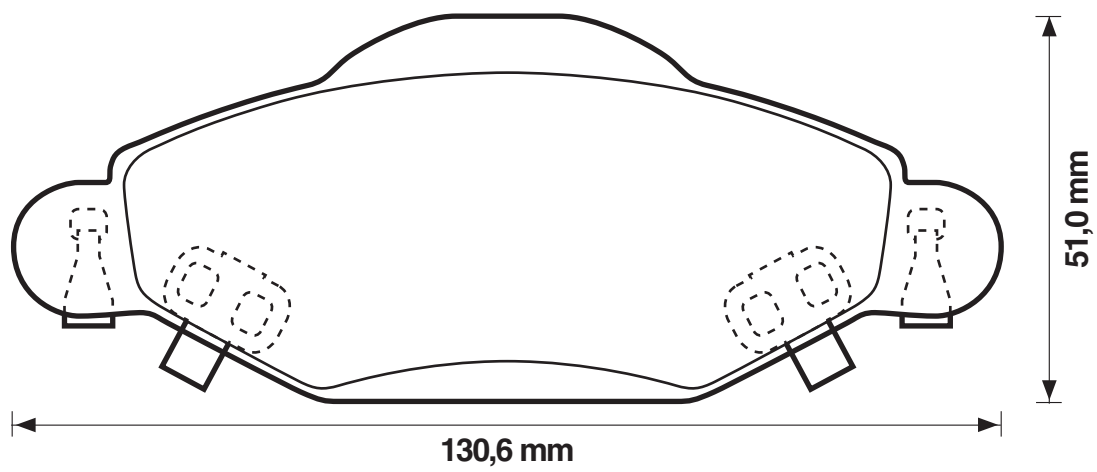
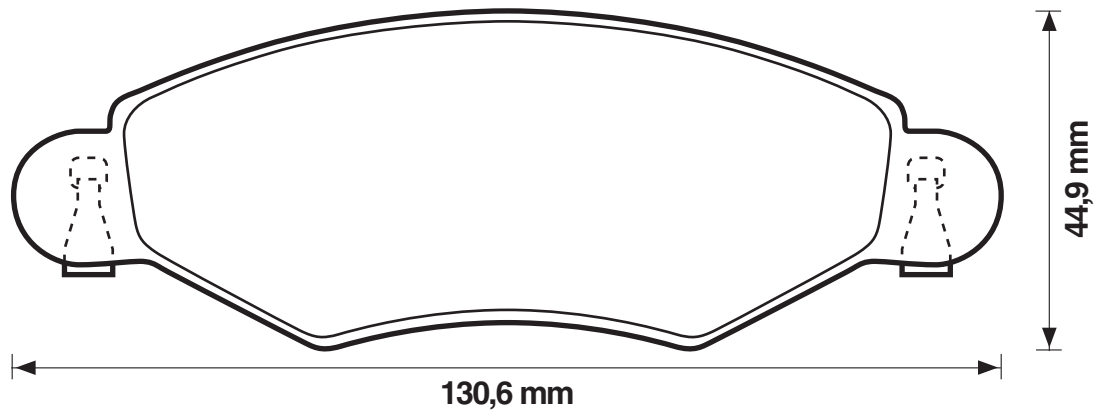
23340

16,8

Bos



TOYOTA





WVA



572511

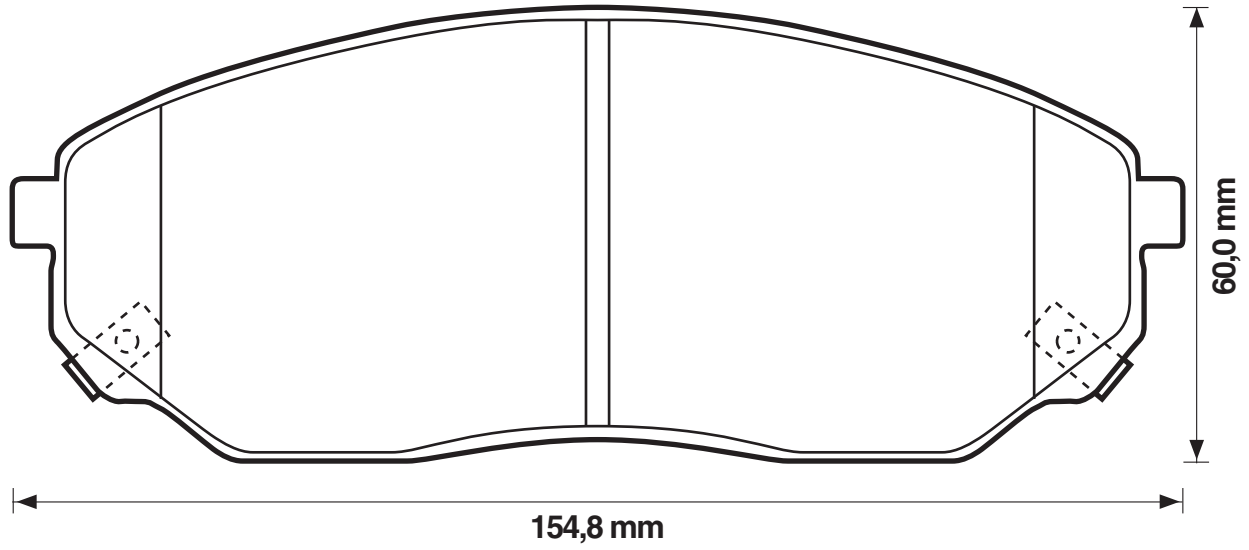
24092

17,3

Sum



KIA



572512

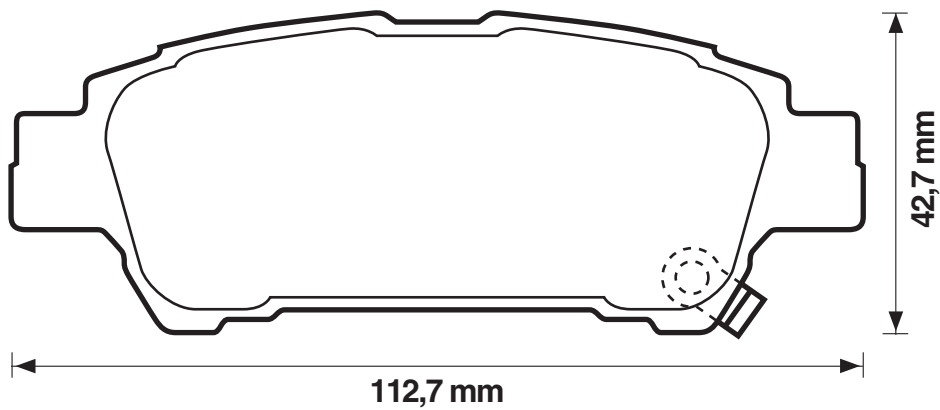
23646

16,7

Sum



TOYOTA





WVA



572513

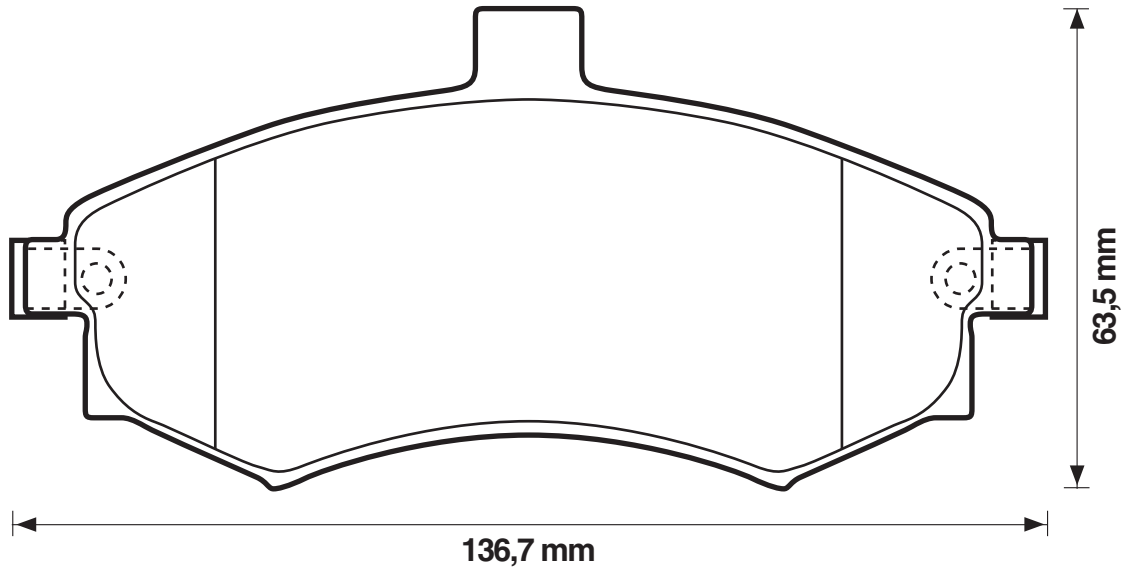
24031

18,2

Man



HYUNDAI



572514

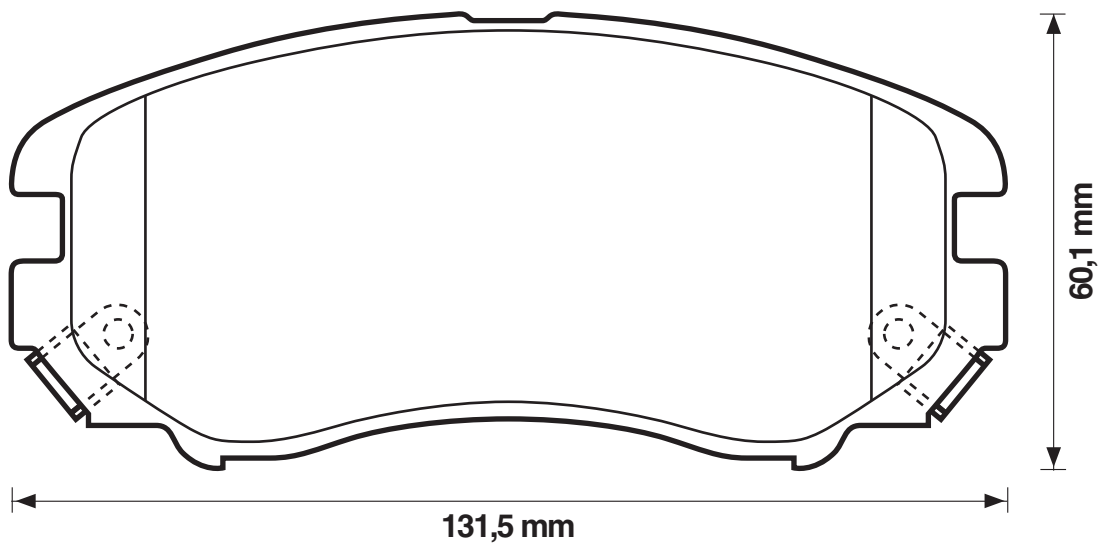
23891

18,2

Man



HYUNDAI/KIA





WVA



572515

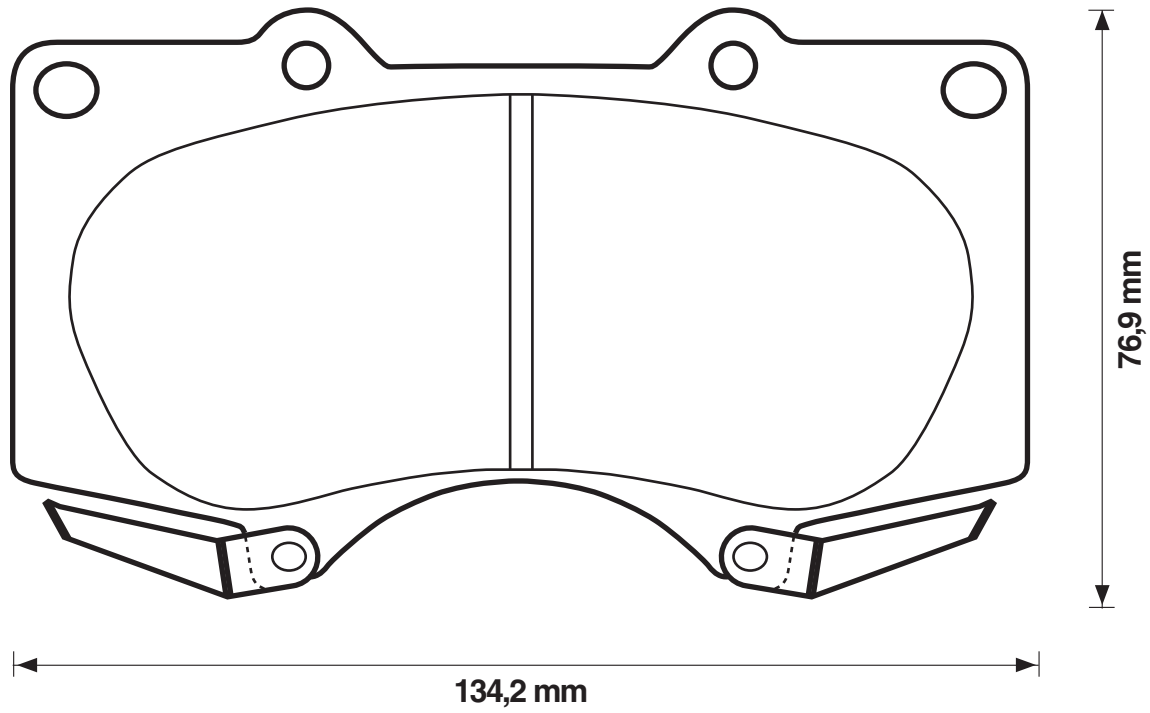
24024

17,8

Sum



LEXUS/MITSUBISHI/TOYOTA



572516

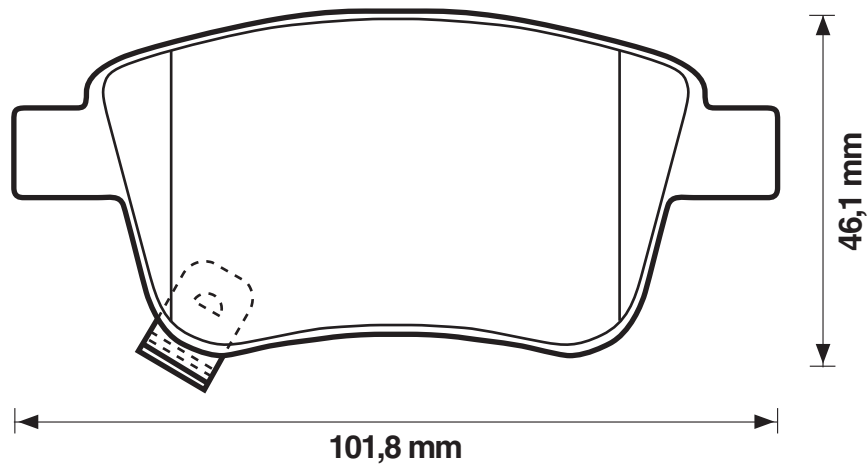
23620

16,3

Bos



TOYOTA





WVA



572517

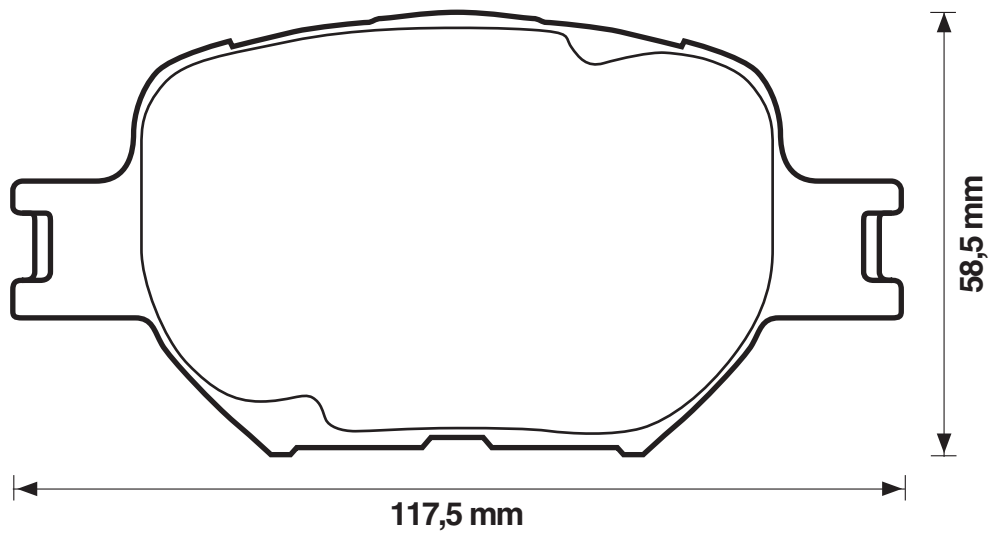
23864

17,5

Ake



TOYOTA



572518

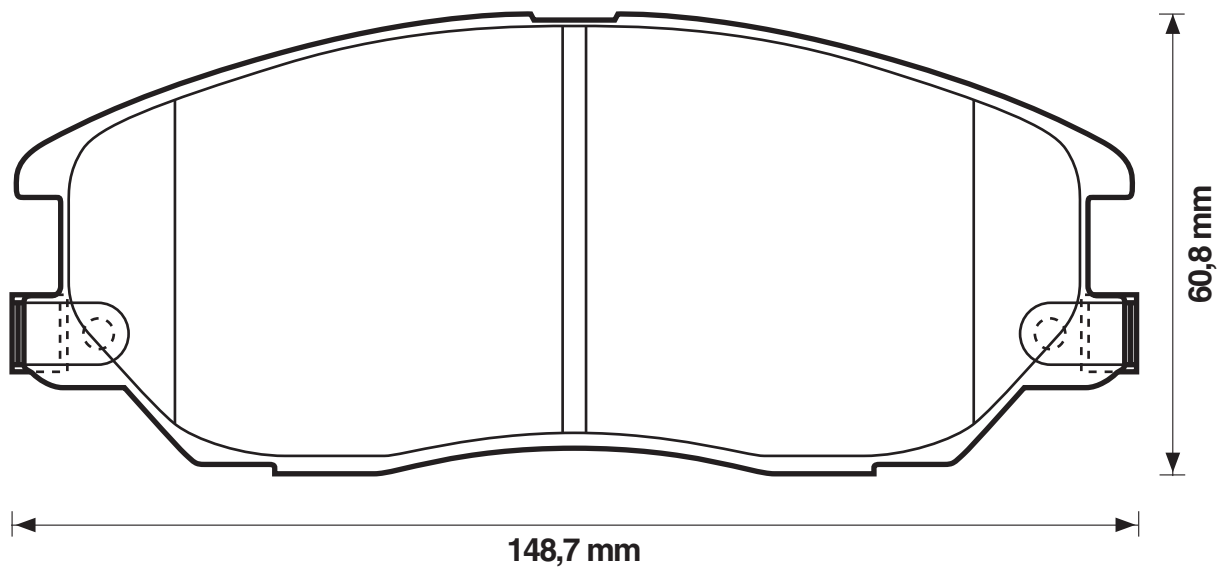
23725

17,2

Man



KIA/SSANGYONG





WVA



572519

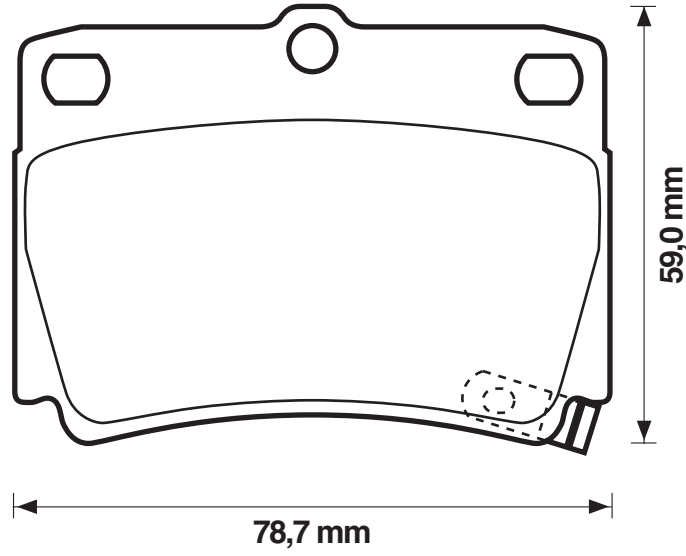
23593

15

Sum



mitsubishi



572520

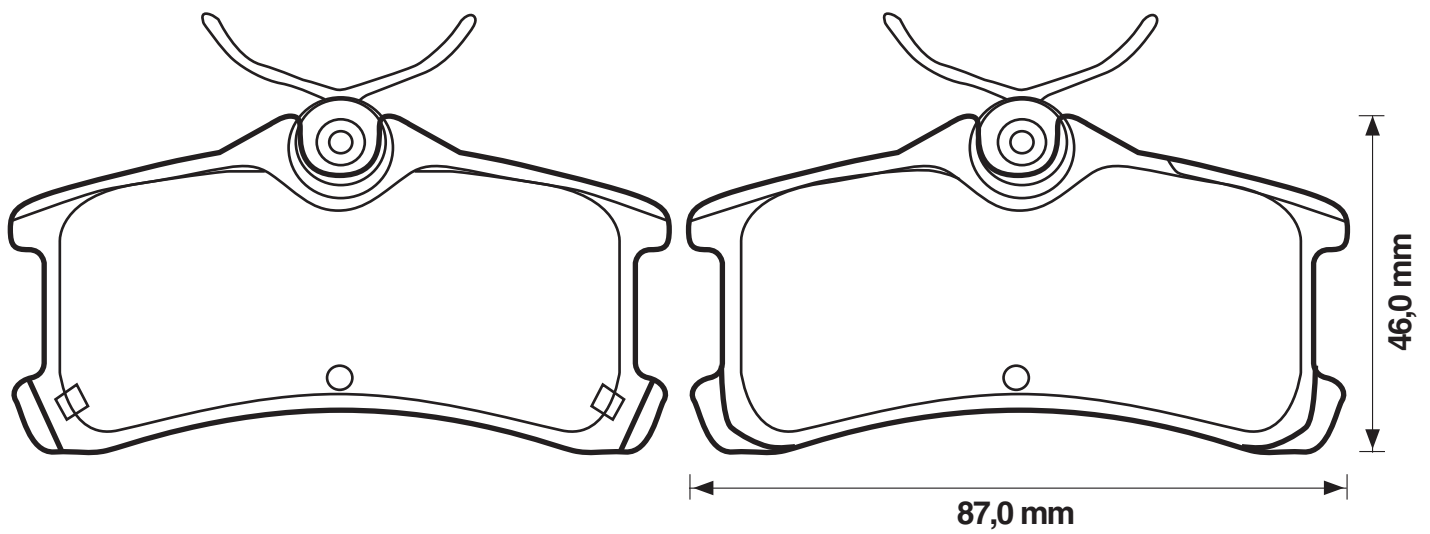
24013

15,6

TRW



toyota





WVA



572521

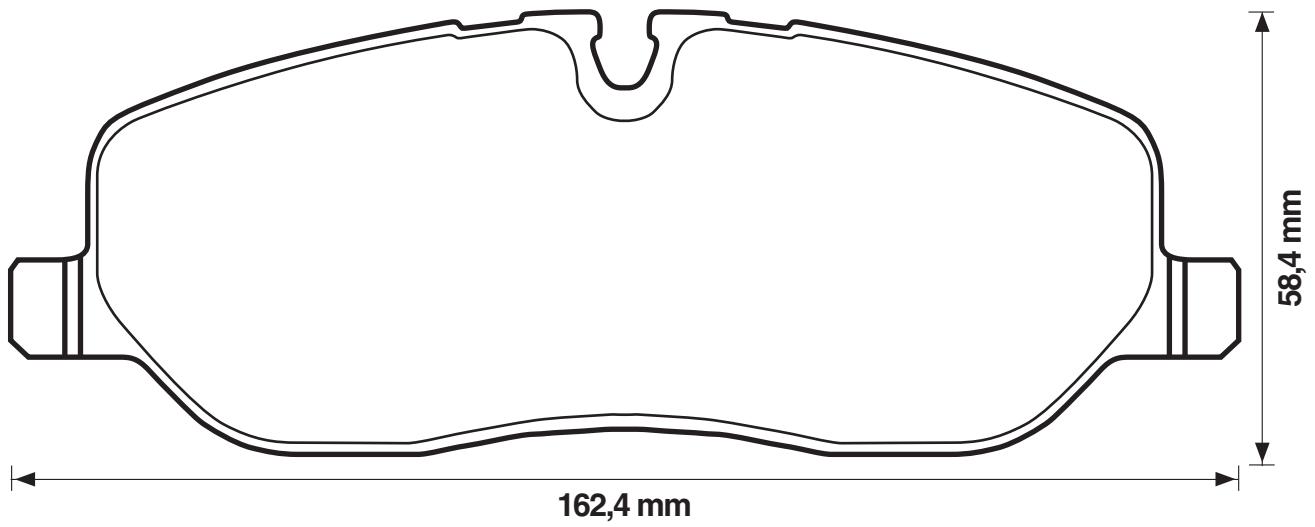
24191

18,2

TRW



LANDROVER



572522

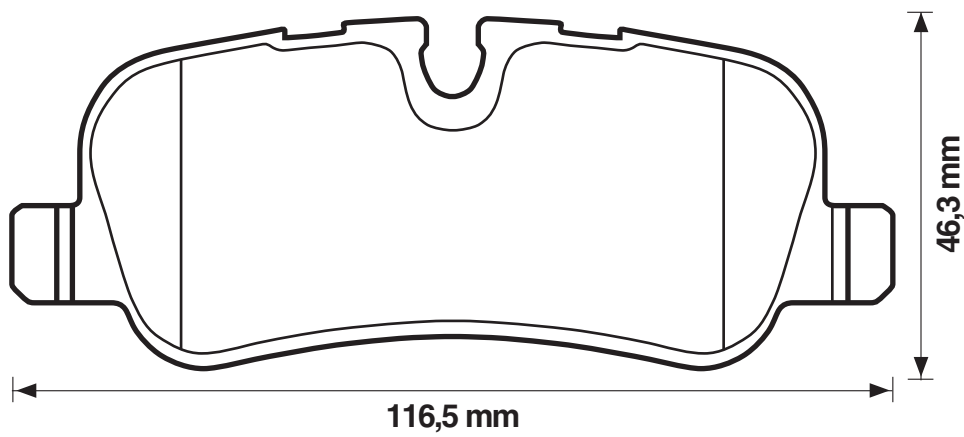
24192

17,4

TRW



LANDROVER





WVA



572524

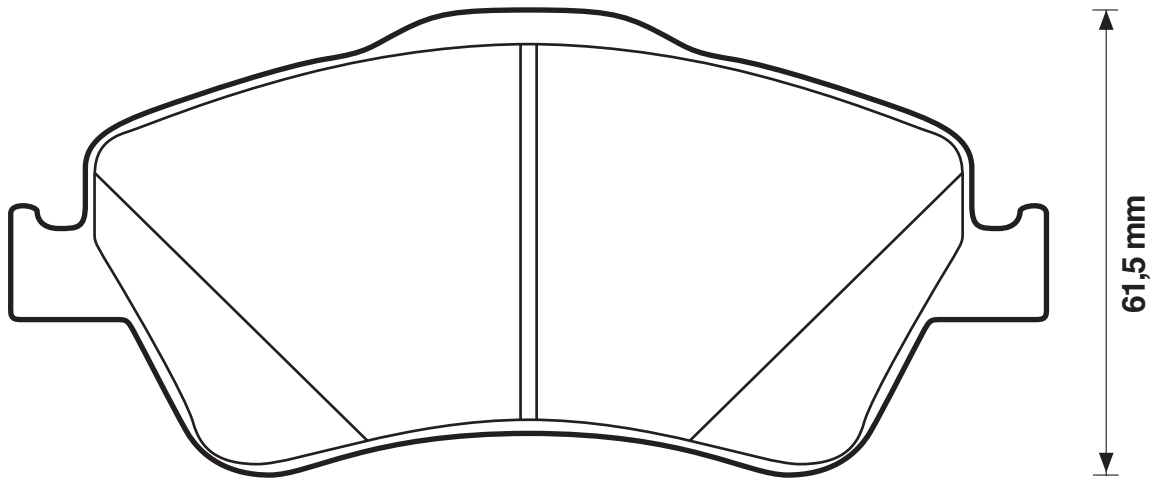
24121

19

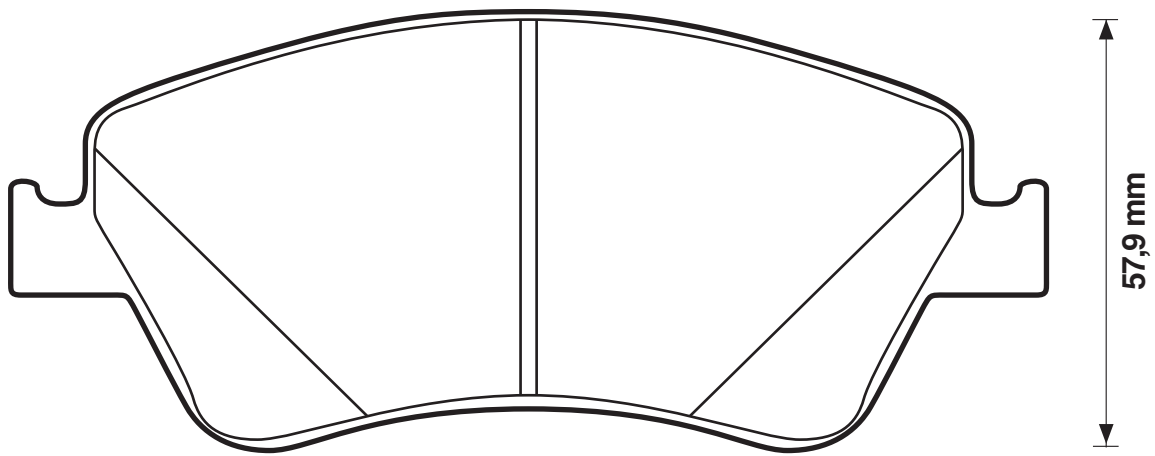
Bos



TOYOTA



136,98 mm



136,98 mm



WVA



572525

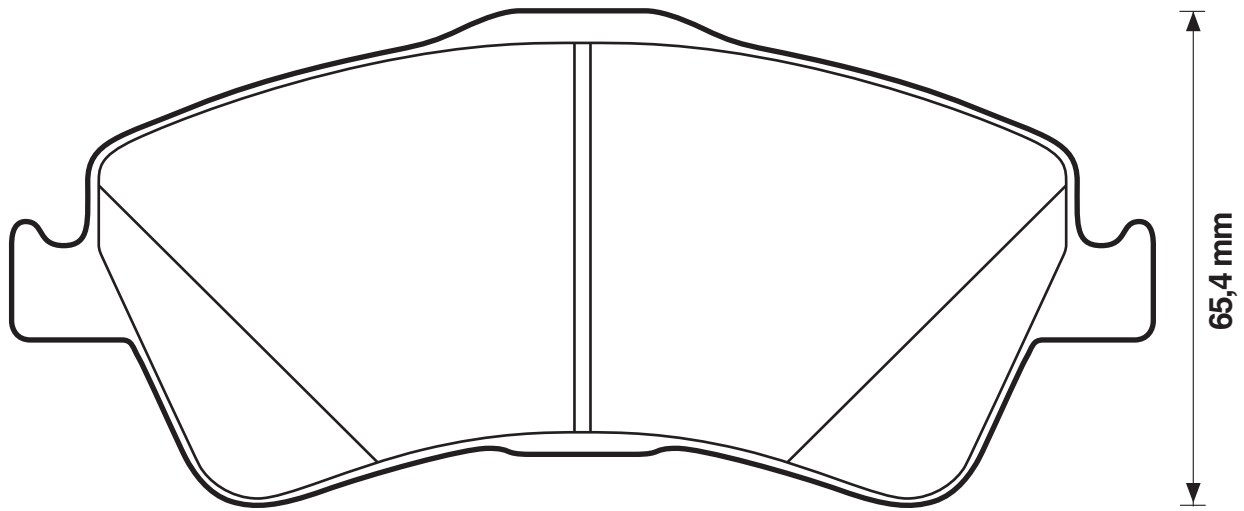
24203

19,5

Ake

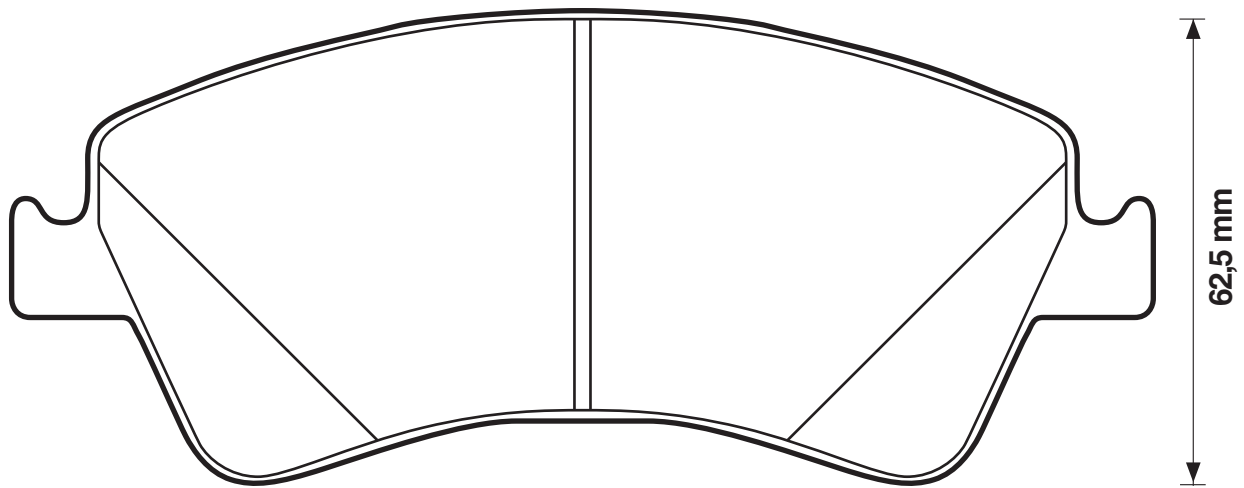


DAIHATSU/NISSAN/TOYOTA



150,98 mm

65,4 mm



150,98 mm

62,5 mm



WVA



572526

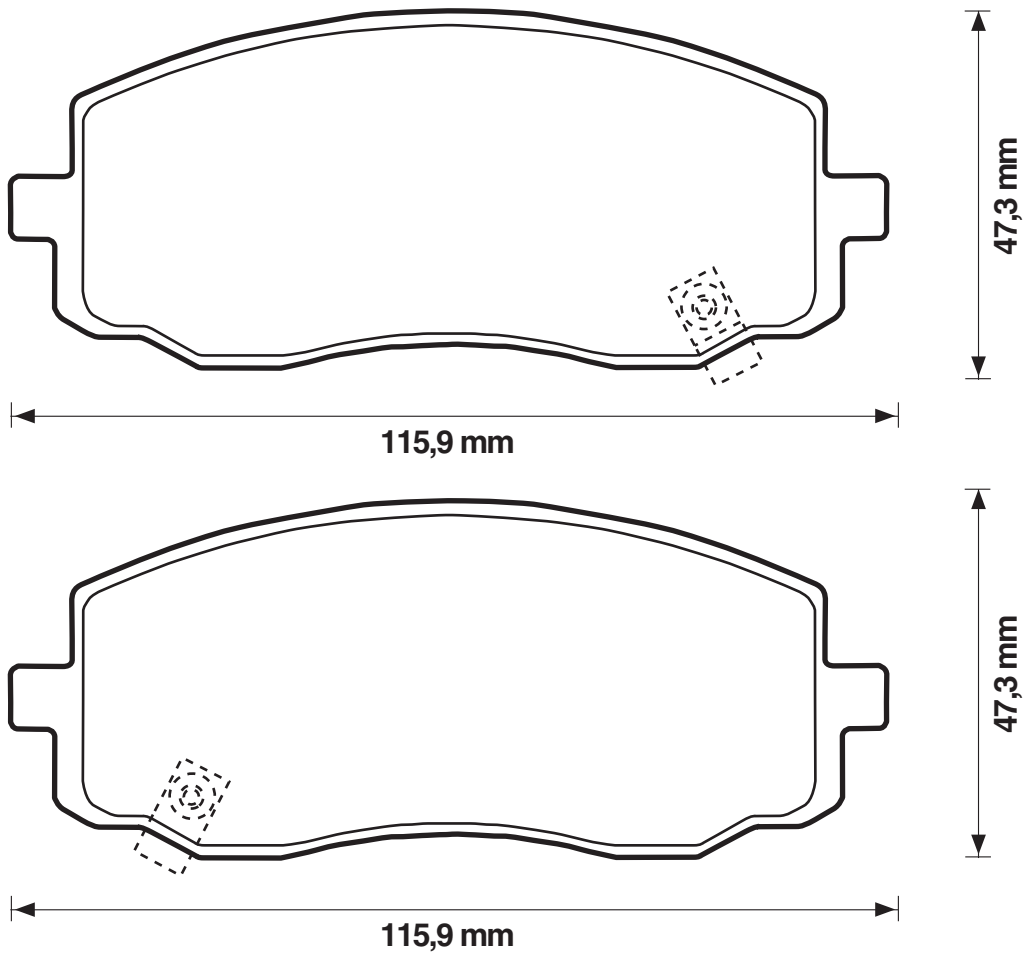
24275

16,8

Ake



HYUNDAI/KIA





WVA



572527

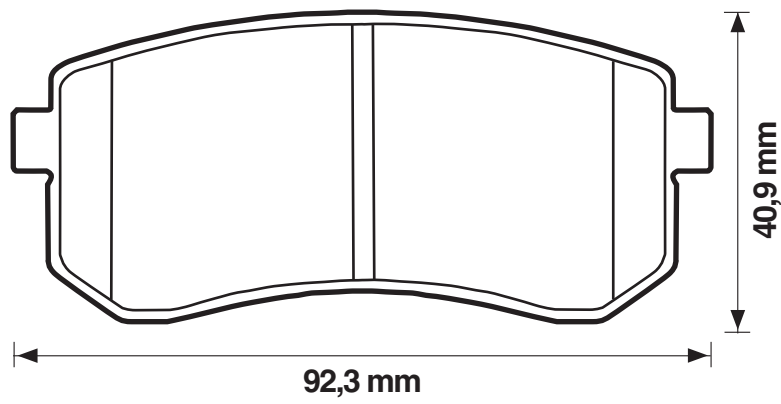
24276

14,8

Ake



HYUNDAI/KIA





WVA



572528

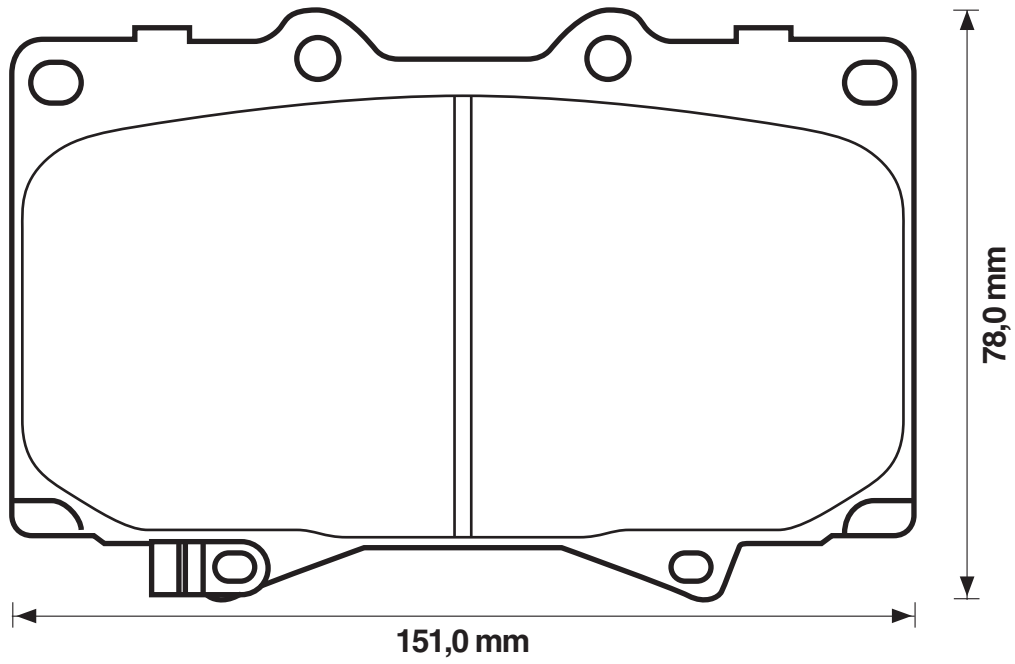
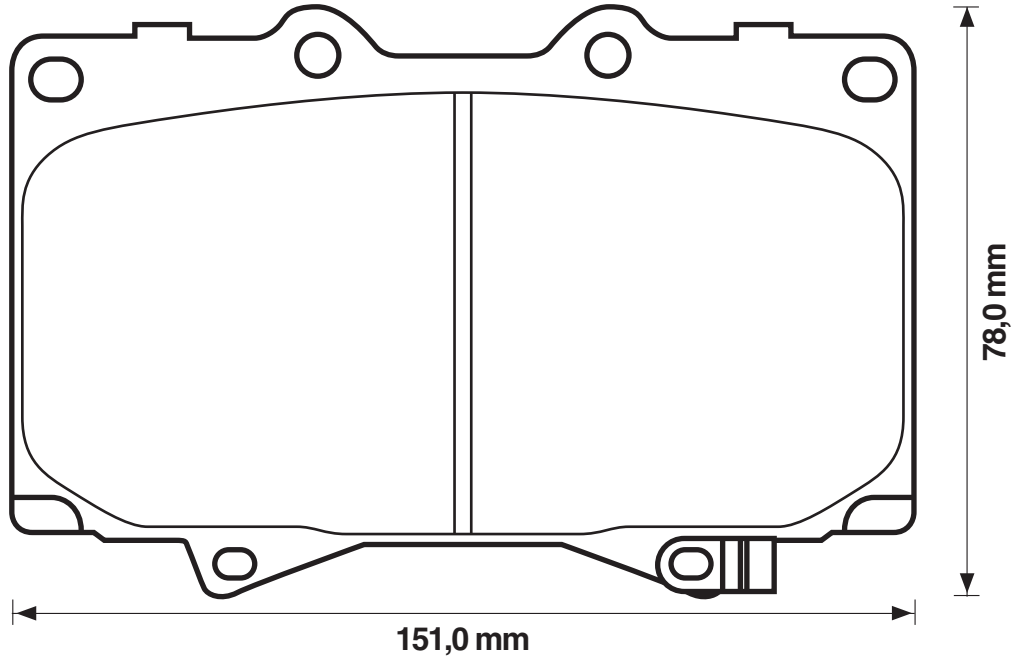
23524

17,4

Sum



LEXUS/TOYOTA





WVA



572529

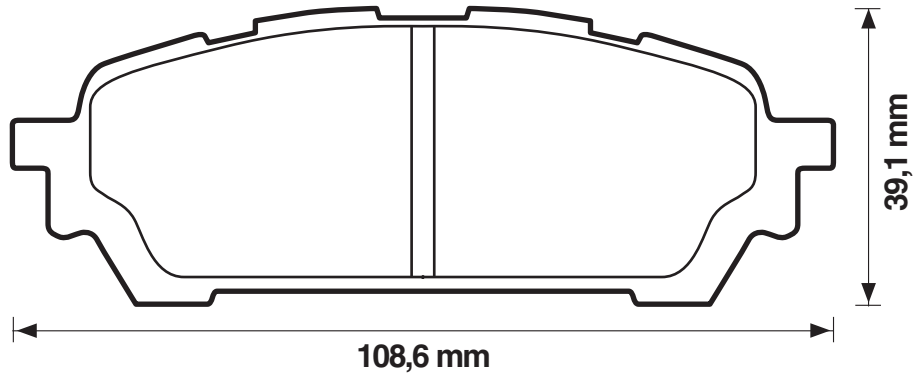
24331

13,8

Ake



SUBARU



572530

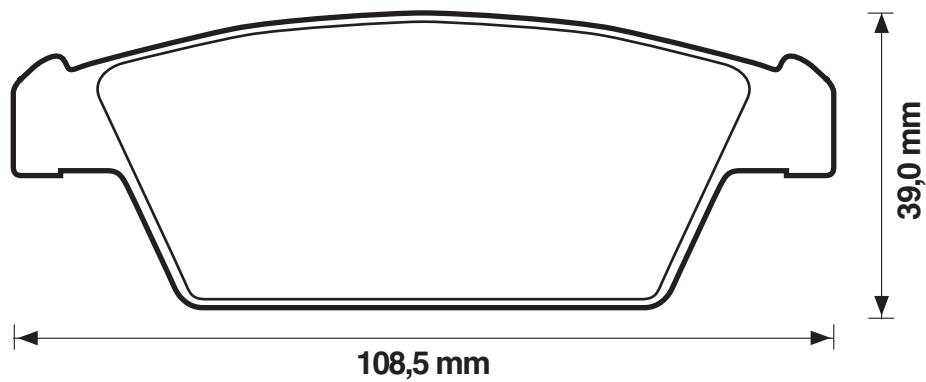
23061

14

Man



DAEWOO / CHEVROLET





WVA



572531

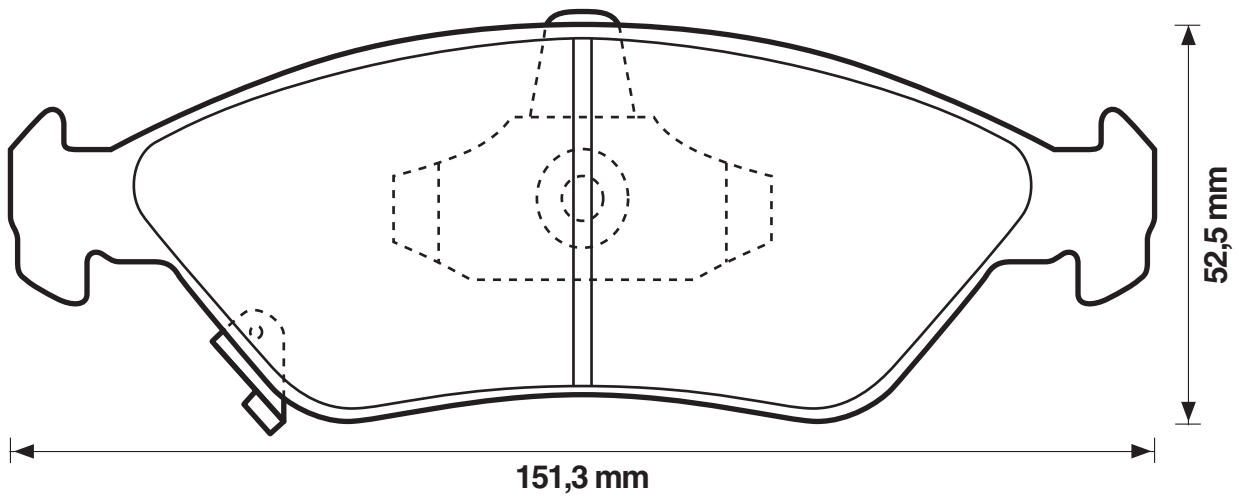
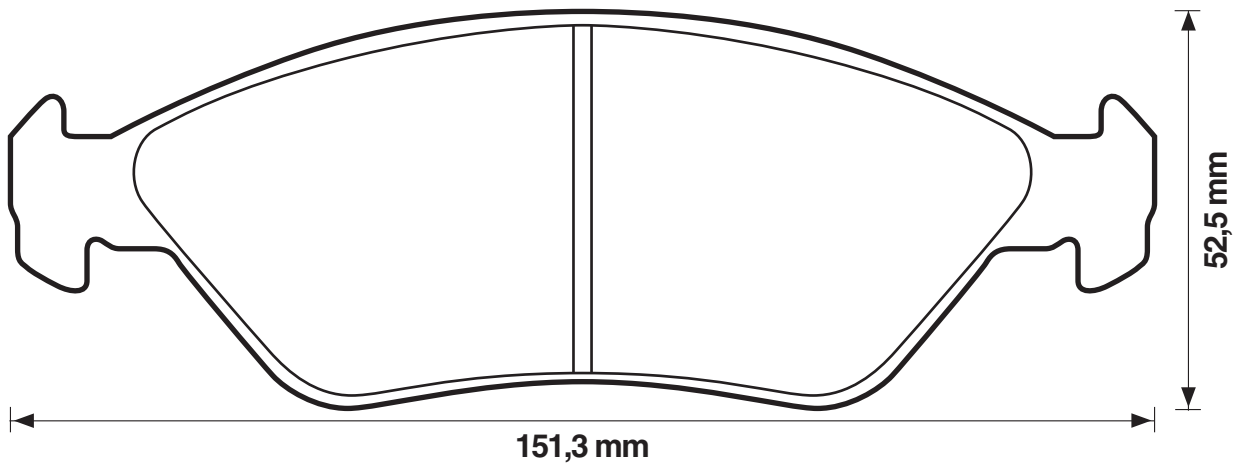
23450

18,3

Ate



KIA





WVA



572532

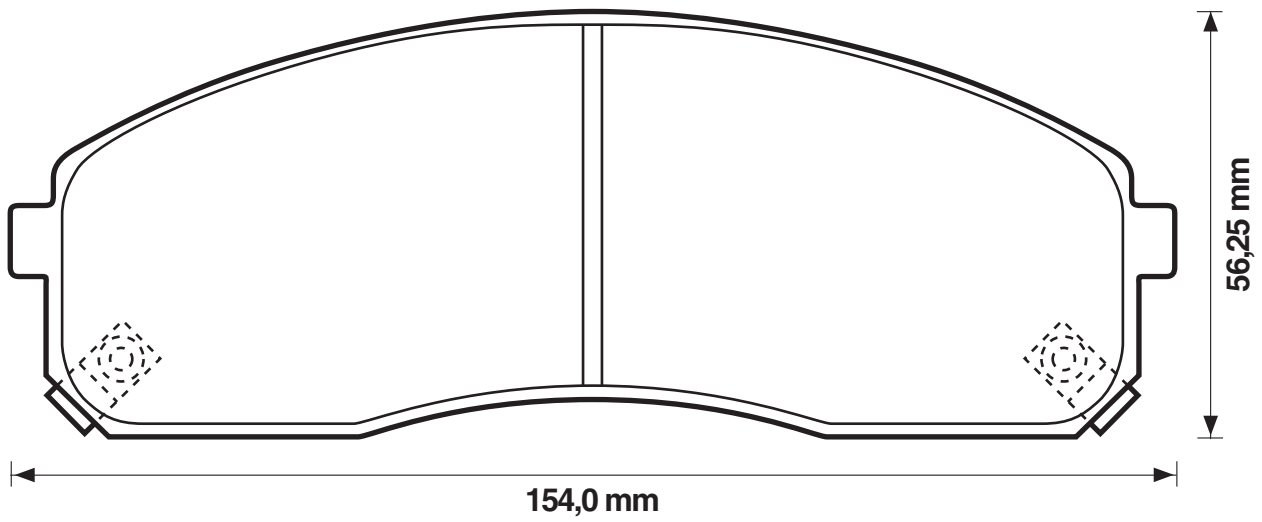
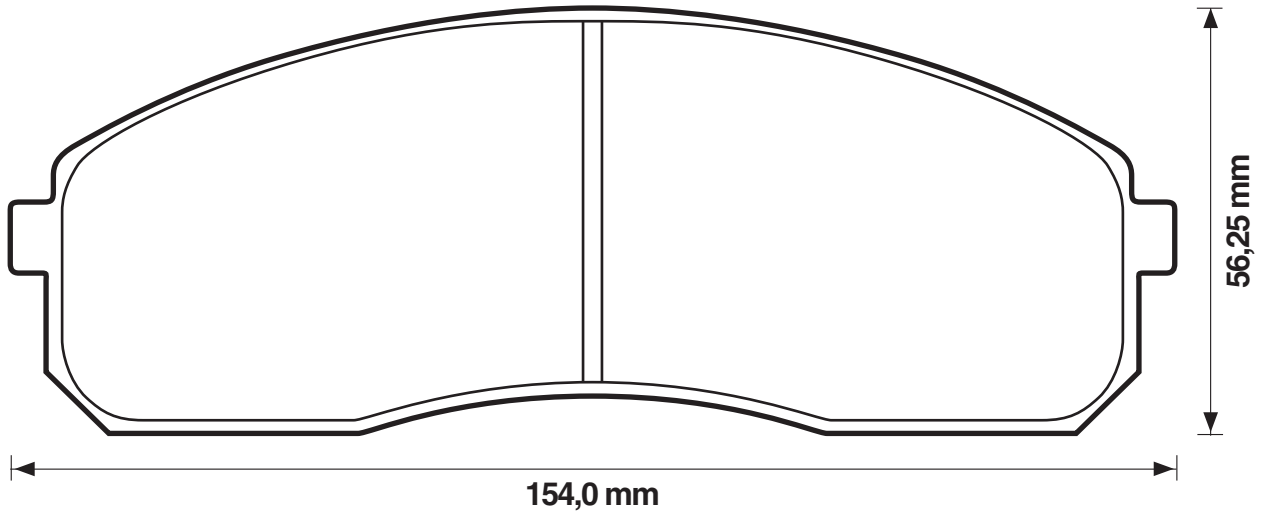
23649

16,5

Sum



KIA





WVA



572533

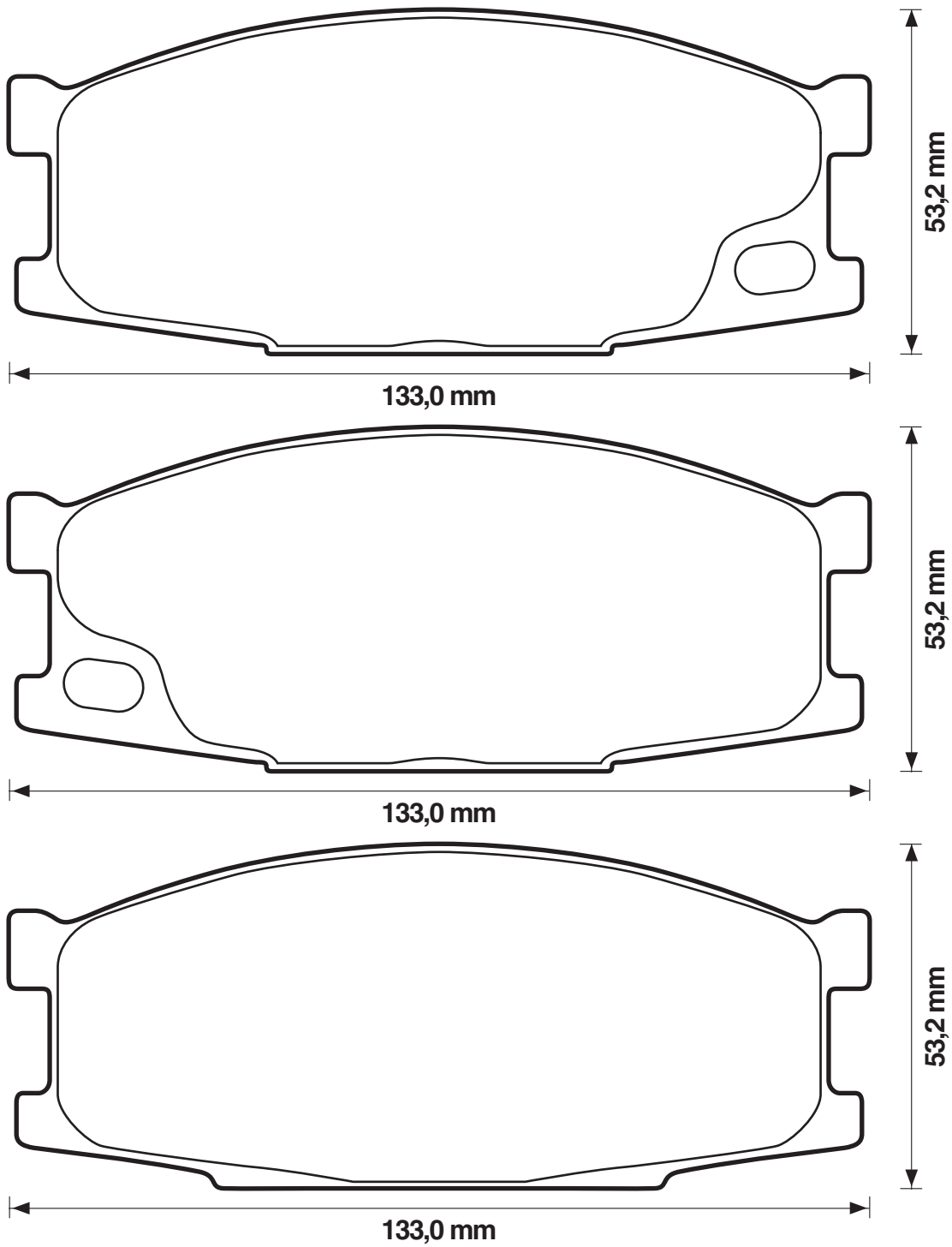
23501

17,3

Sum



mitsubishi





WVA



572534

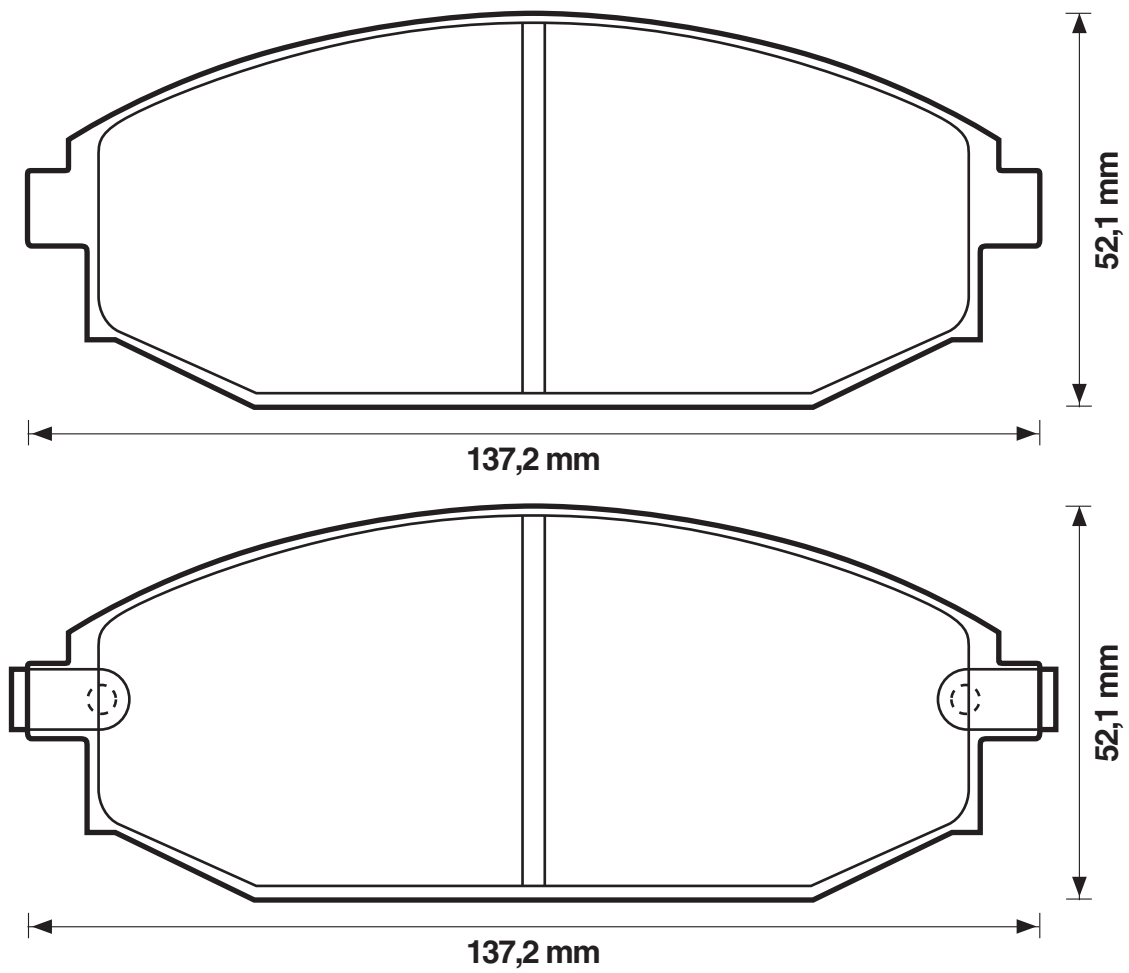
23518

17

San



HYUNDAI/MITSUBISHI





WVA



572536

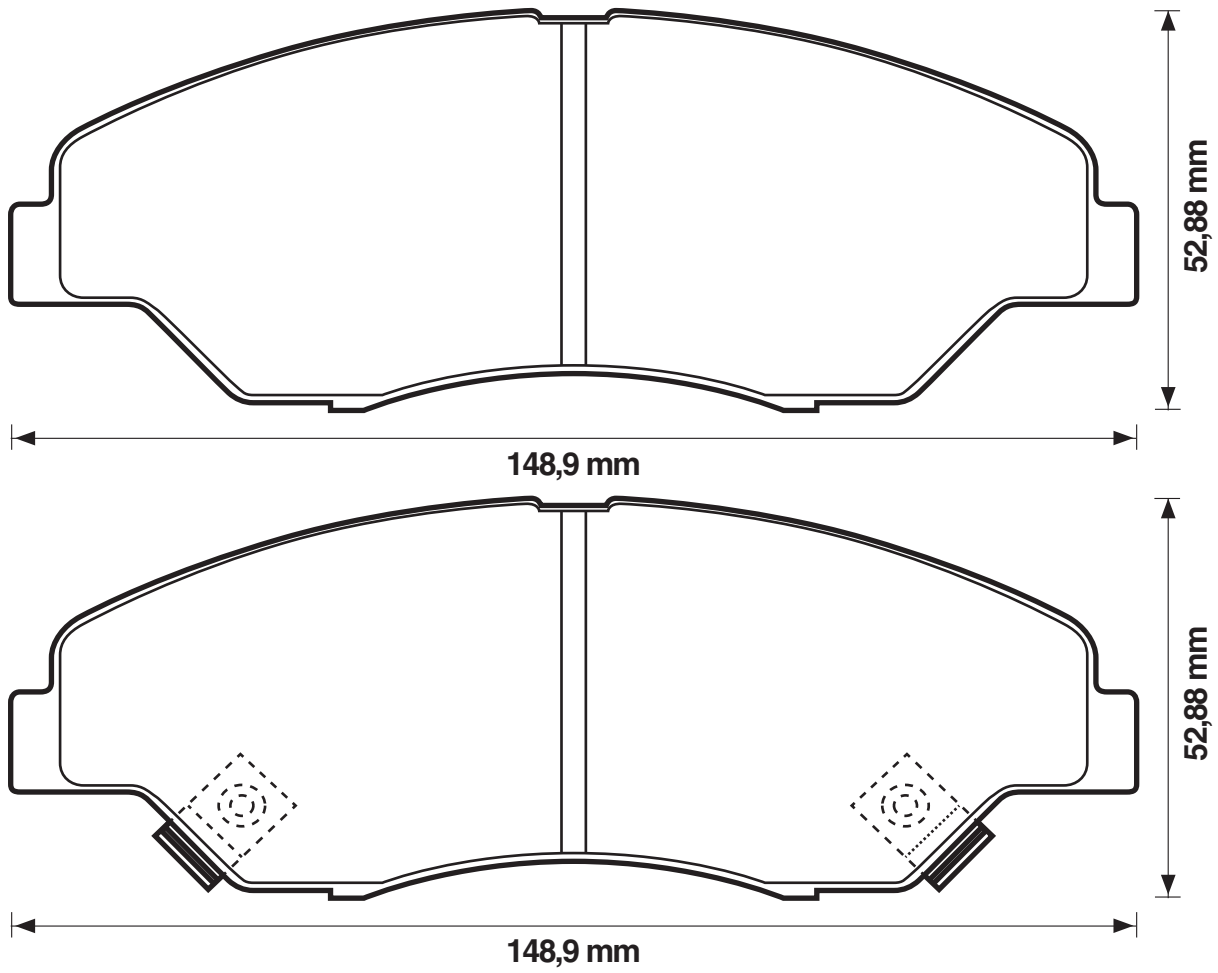
23442

16,8

Sum



KIA





WVA



572537

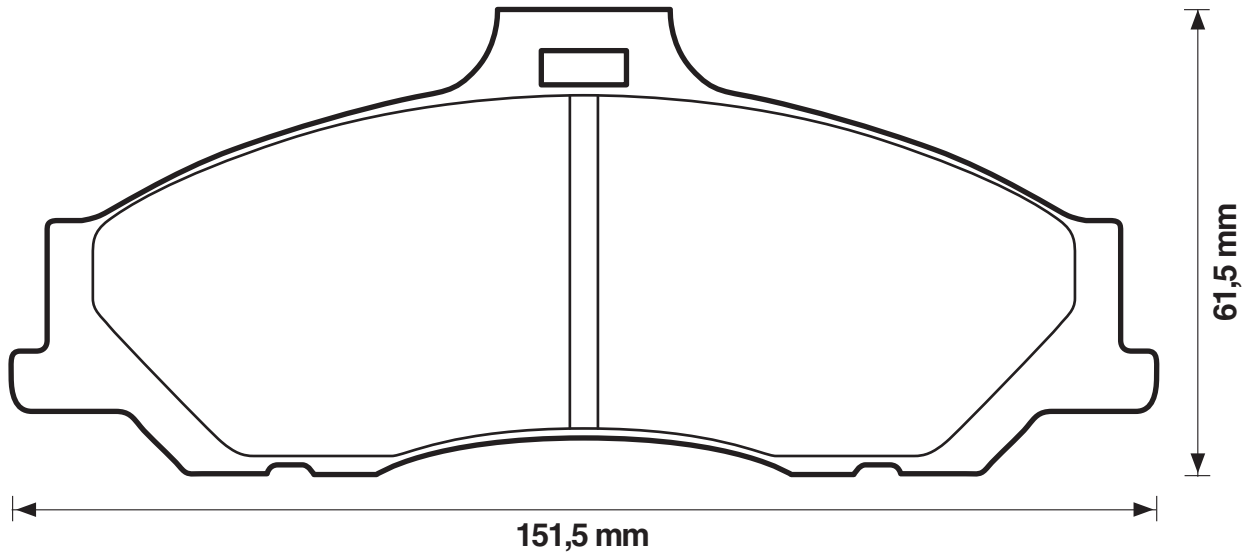
23450

17,2

KH



FORD (Europe)/MAZDA



572538

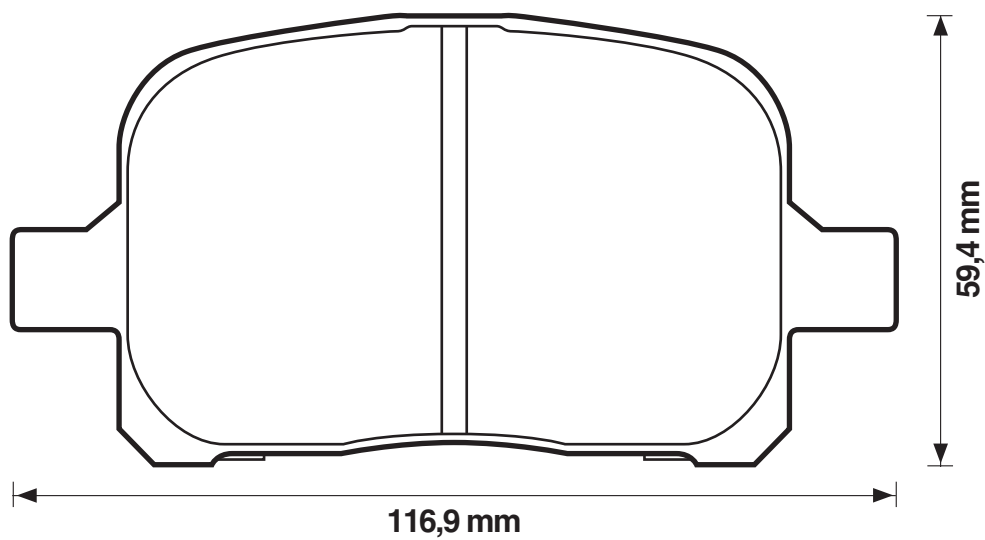
23513

13

Ake



TOYOTA





WVA



572539

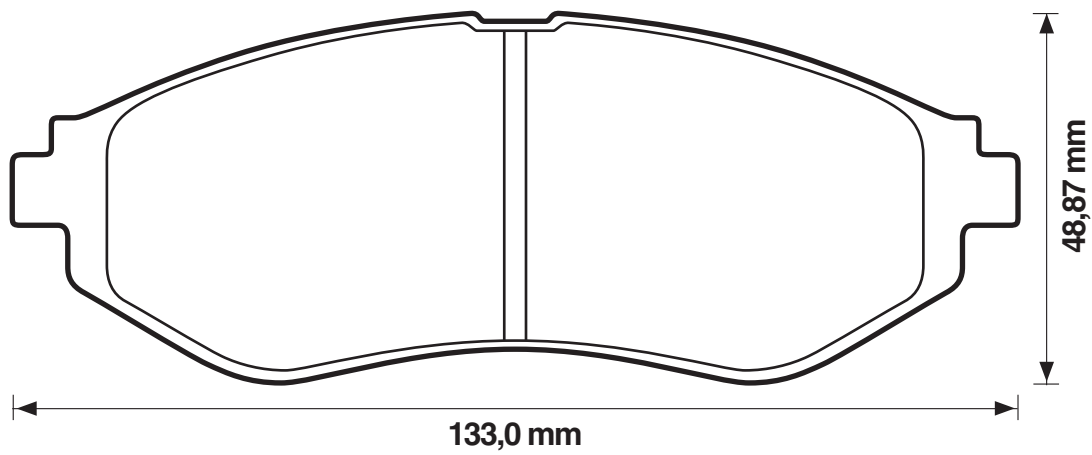
23974

17,6

Ake



DAEWOO / CHEVROLET





WVA



572540

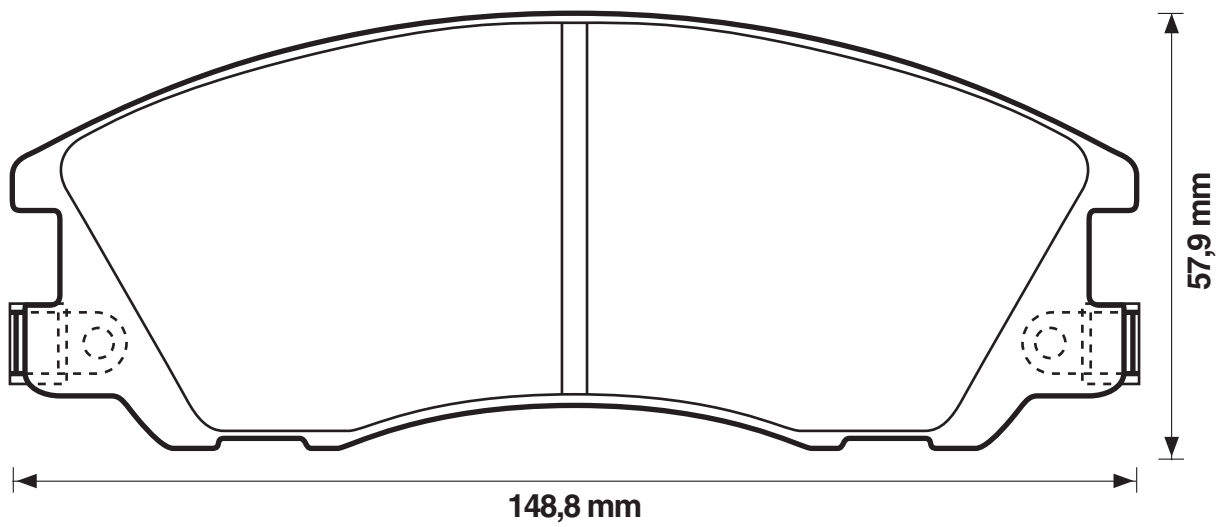
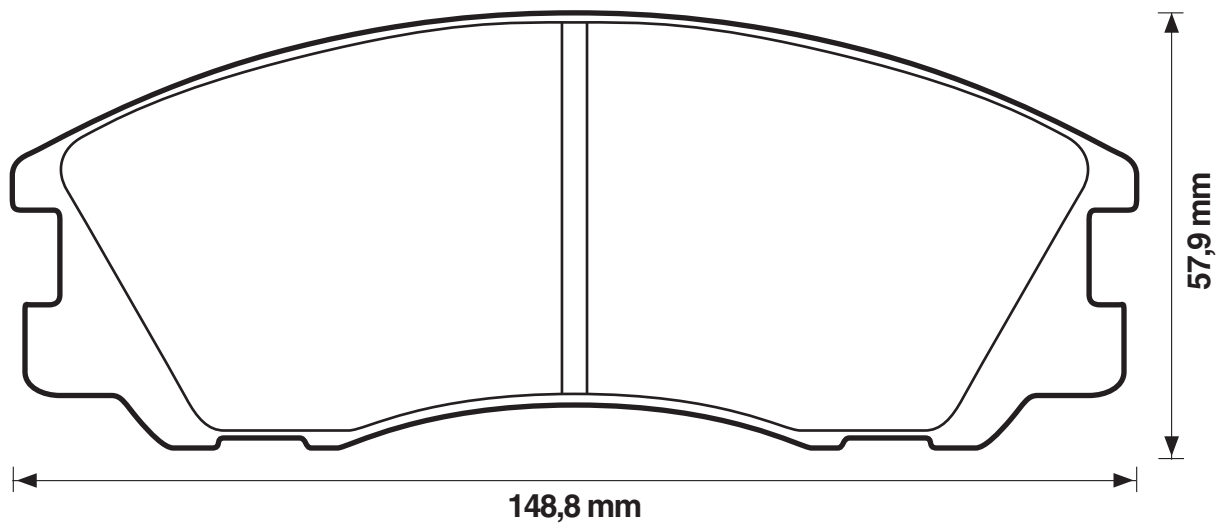
24059

16,7

Man



HYUNDAI





WVA



572541

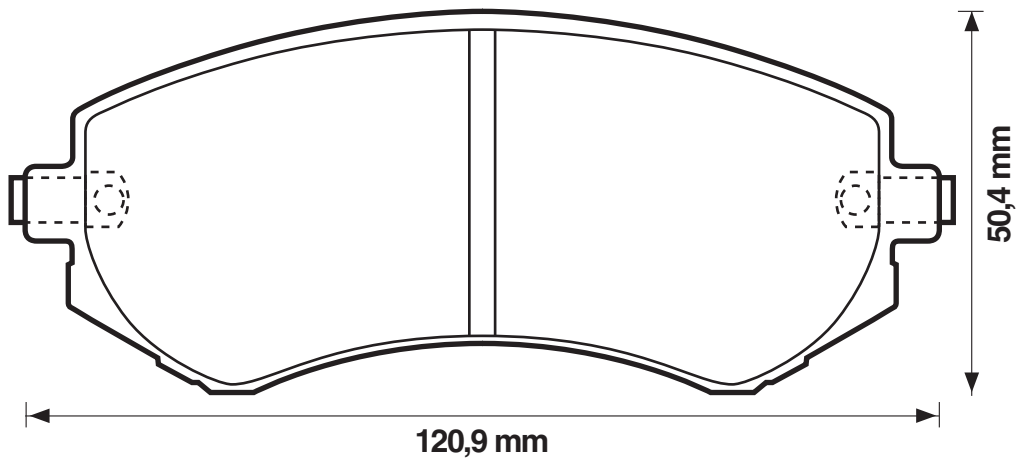
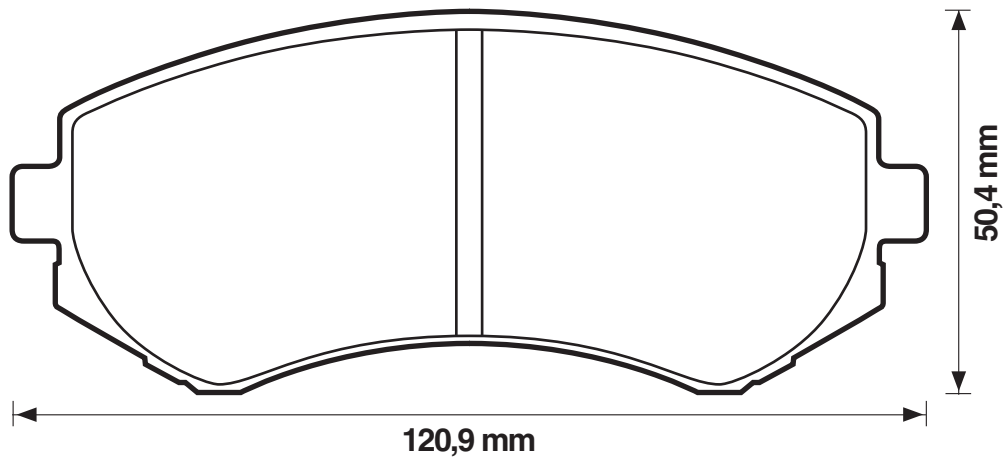
23502

16

Ake



NISSAN





WVA



572542

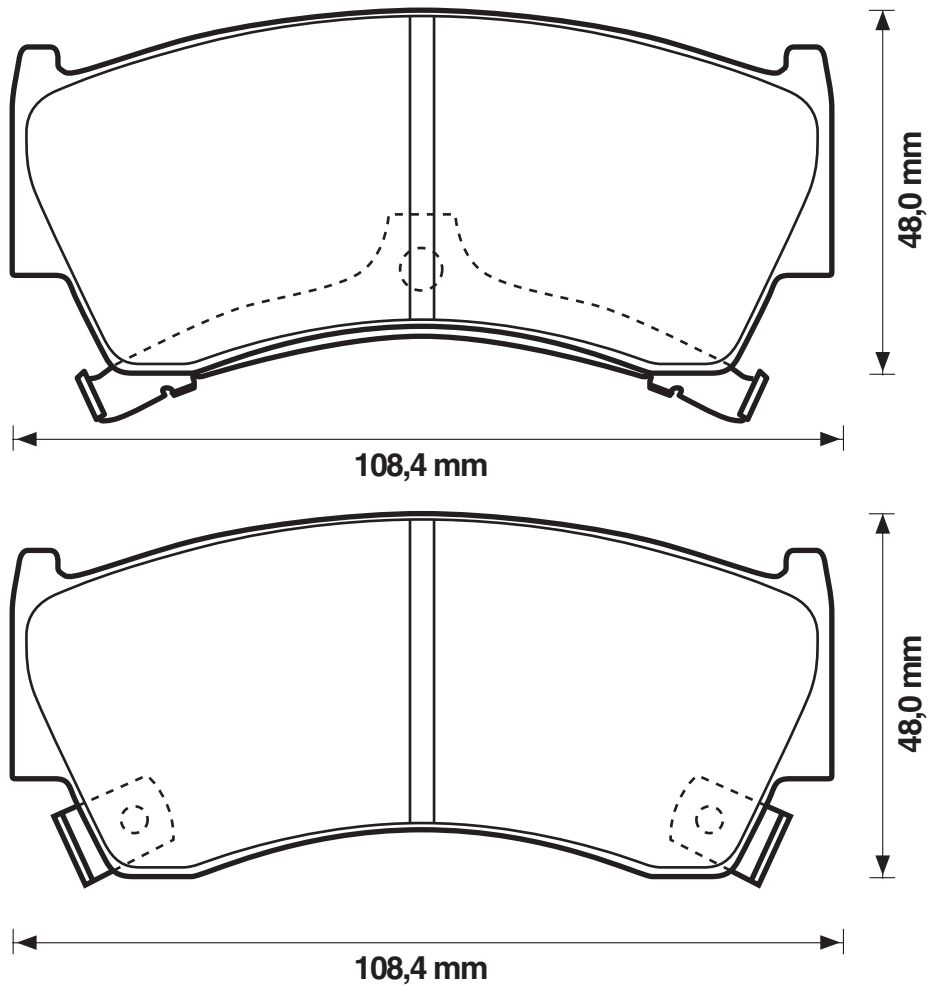
23005

15,8

Ake



NISSAN





WVA



572543

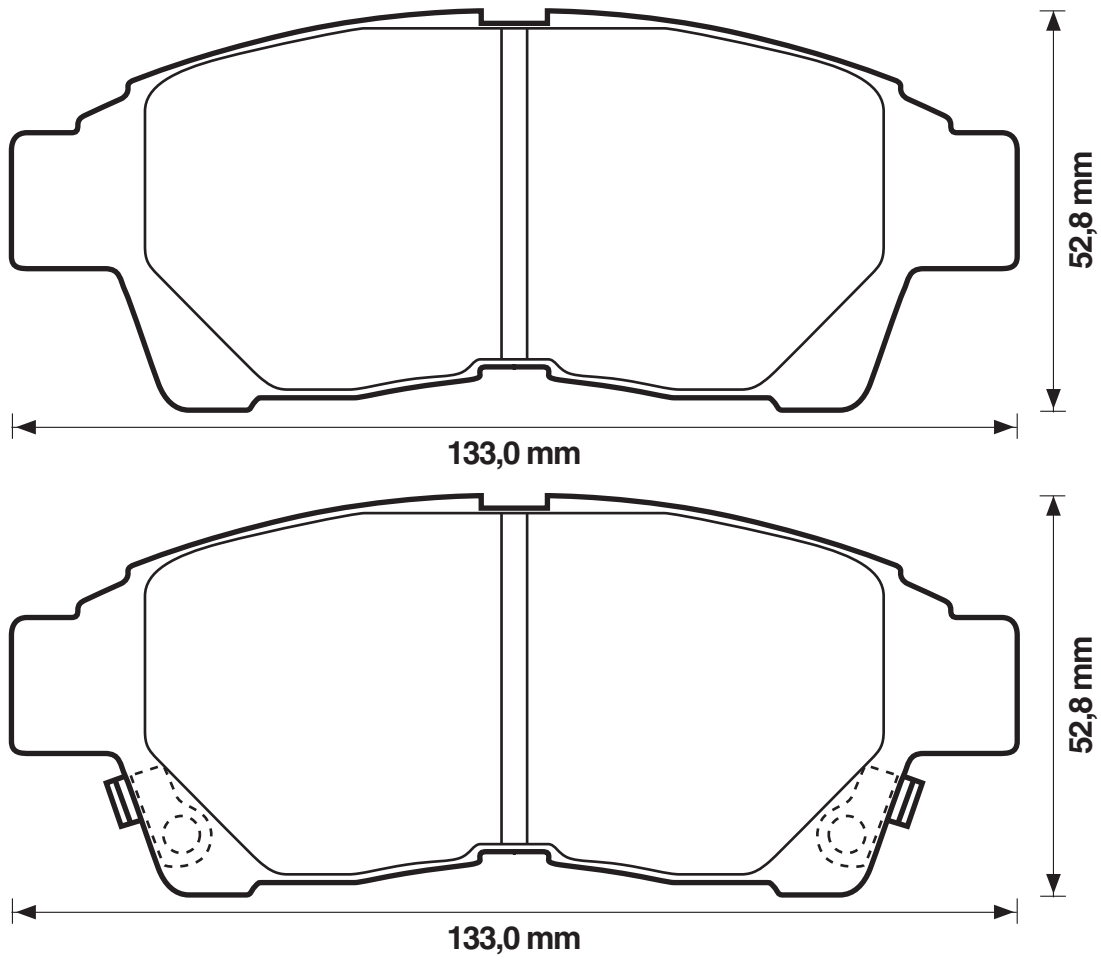
21602

17,5

Ake



TOYOTA





WVA



572544

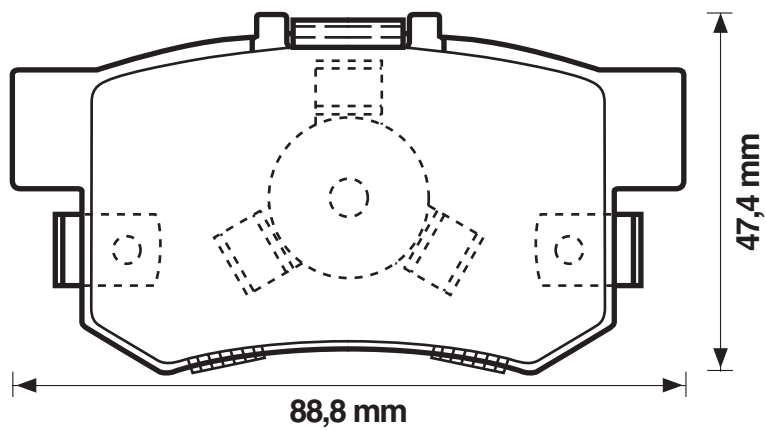
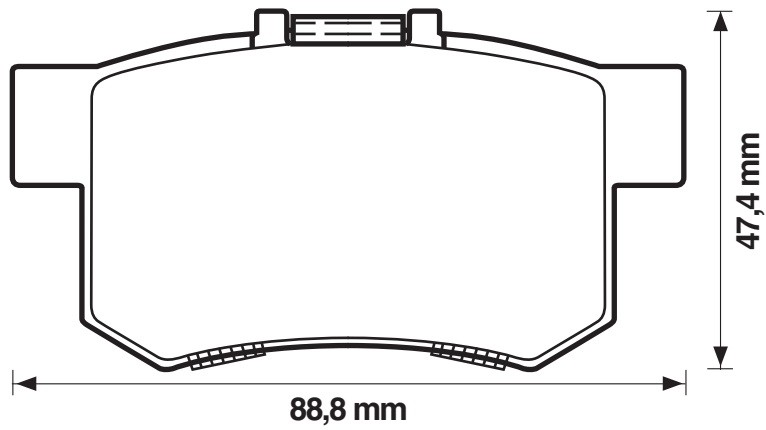
24232

15,3

Ake



HONDA





WVA



572545

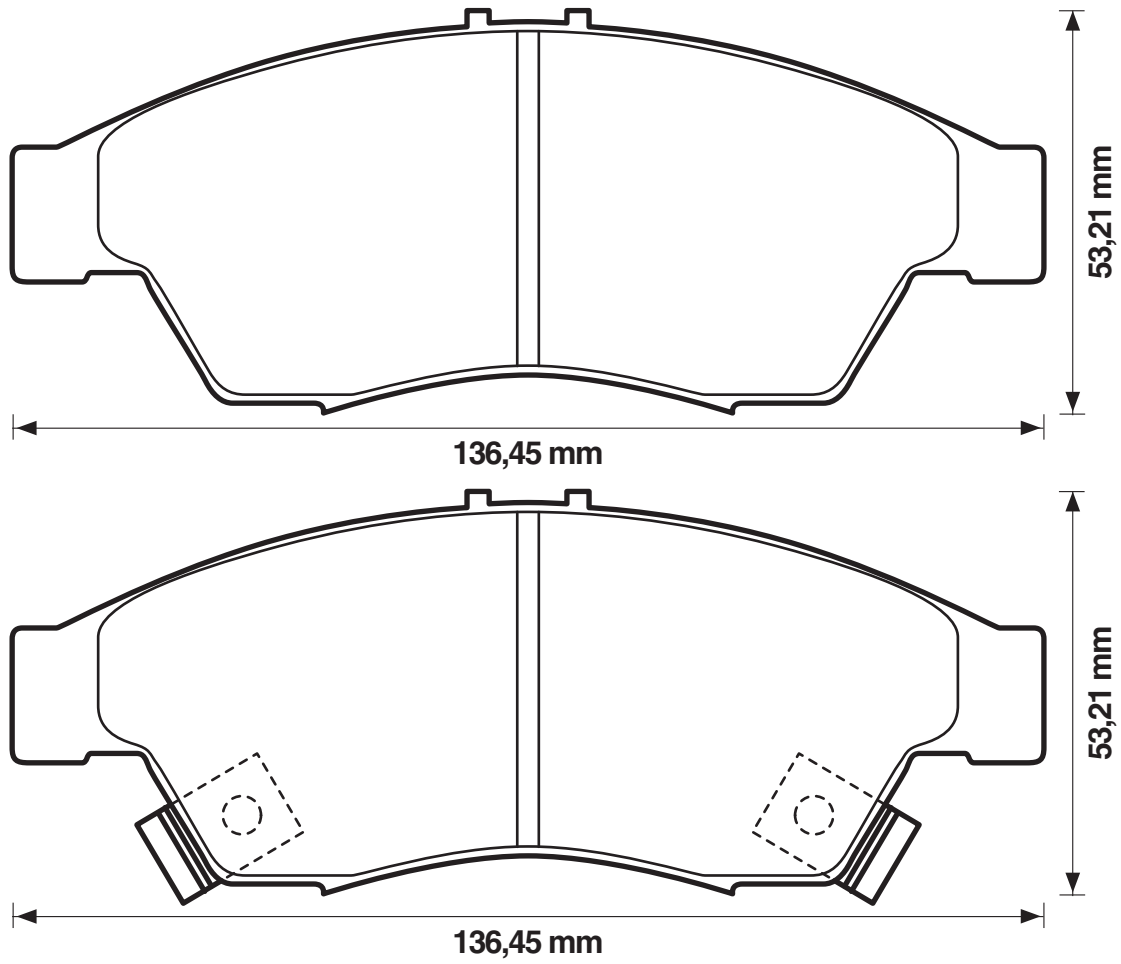
24034

17,2

NBK



SUZUKI





WVA



572546

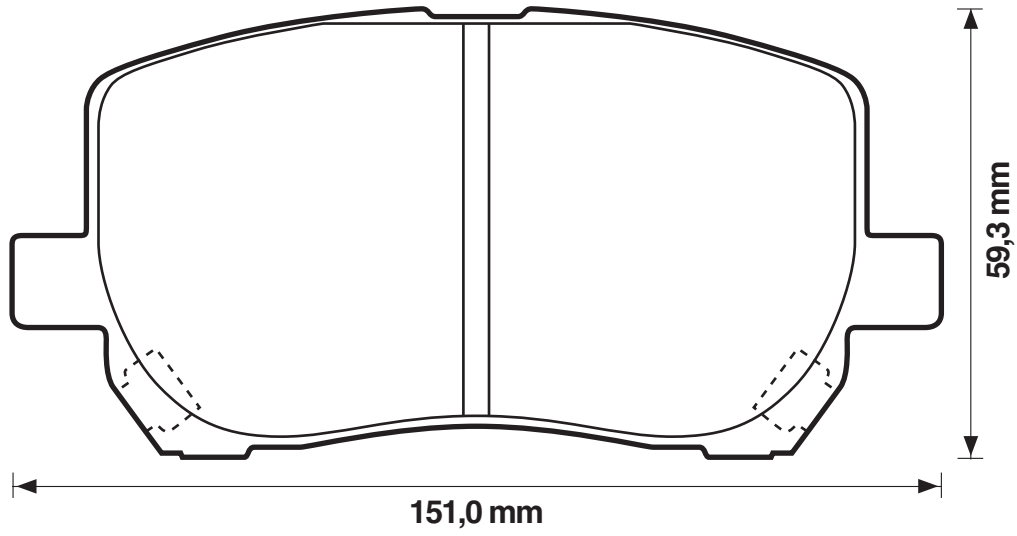
23862

17

Ake



TOYOTA



572547

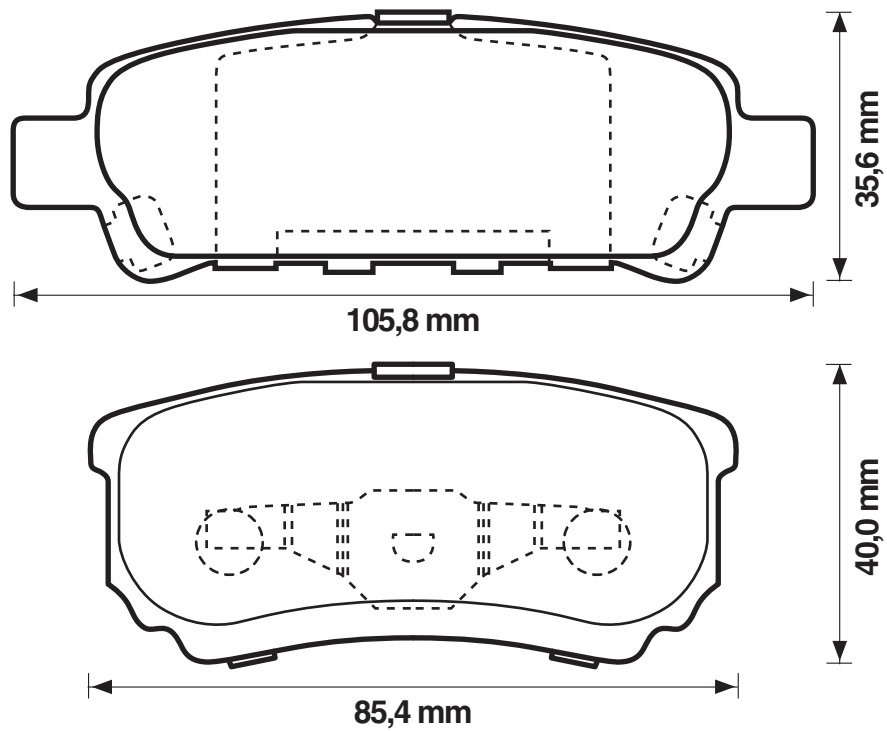
24015

15,4

Ake



JEEP (Chrysler)/MITSUBISHI





WVA



572548

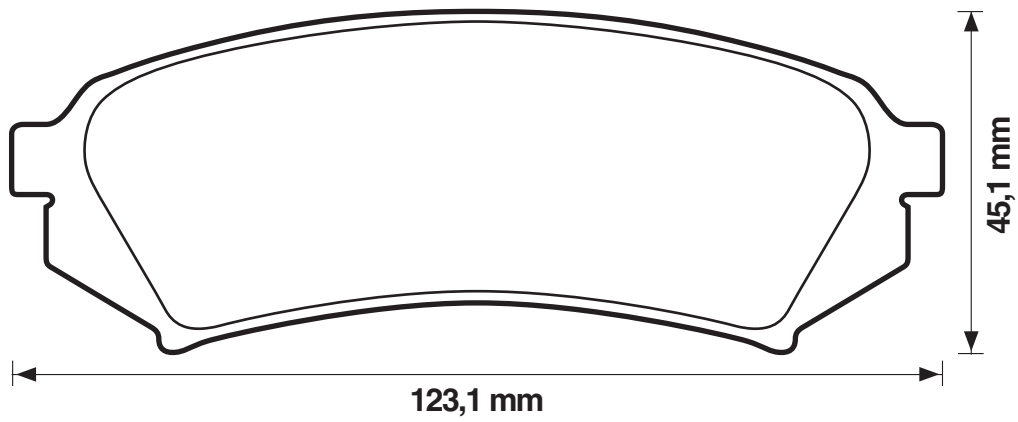
23539

17,5

Ake



LEXUS/TOYOTA





WVA



572549

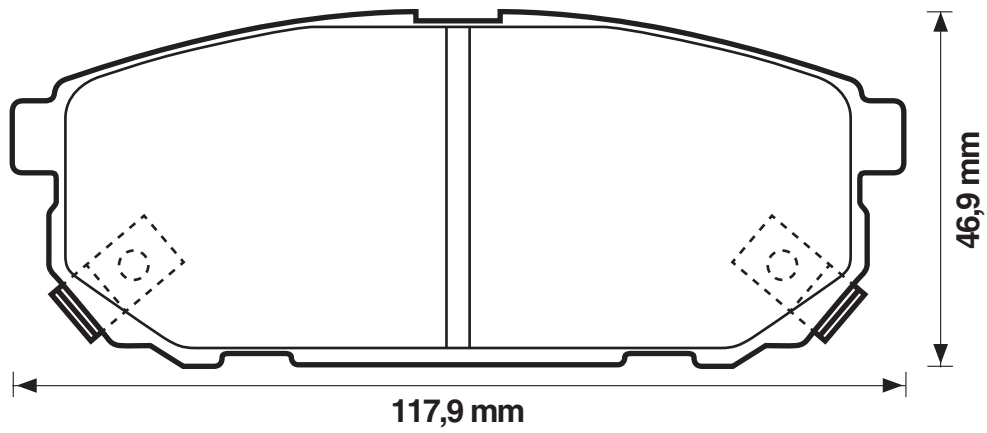
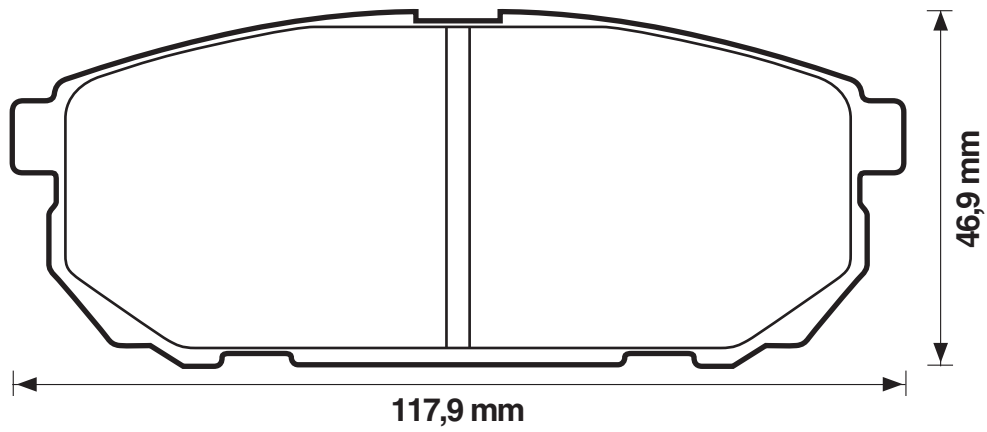
23997

15,8

Sum



KIA





WVA



572550

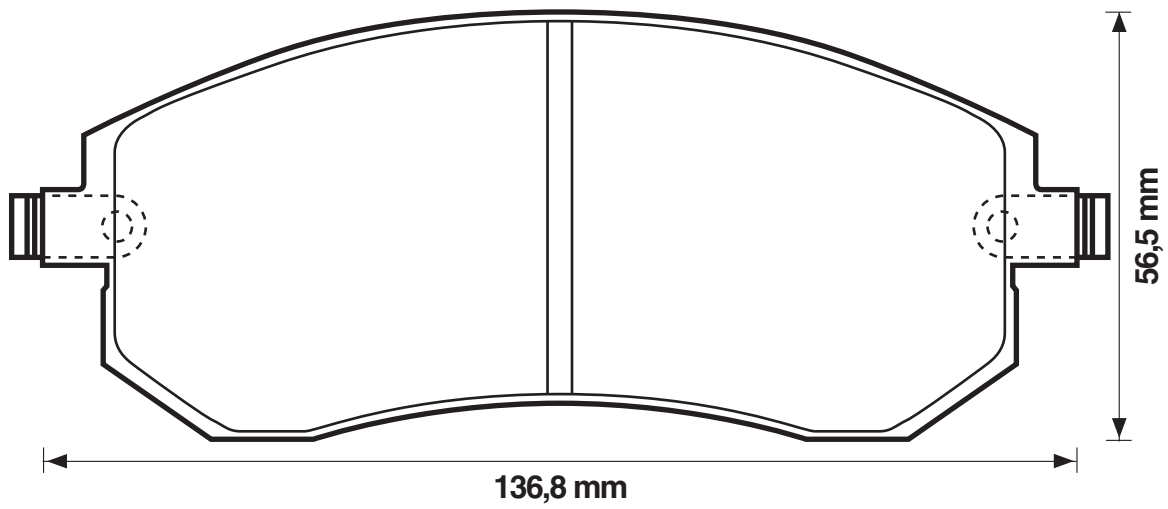
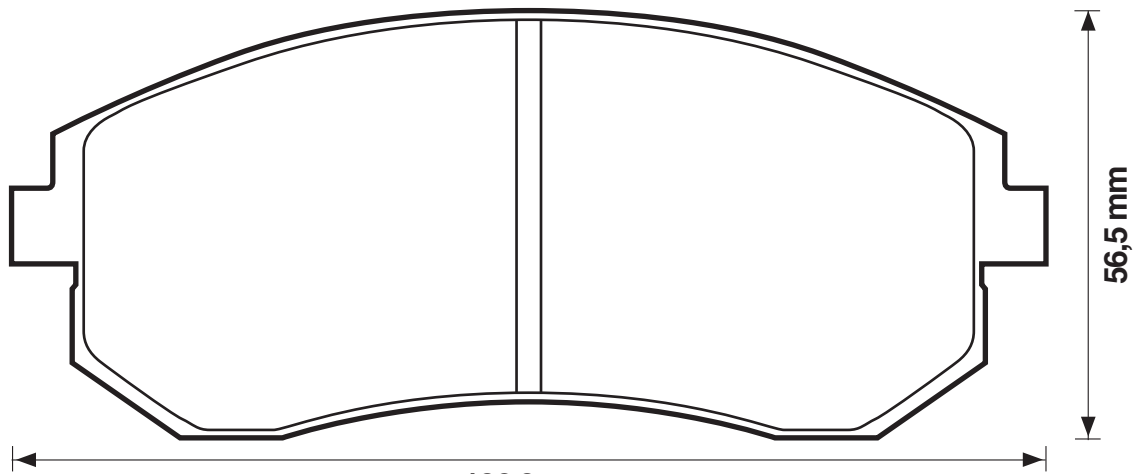
23865

17,5

Ake



SUBARU





WVA



572551

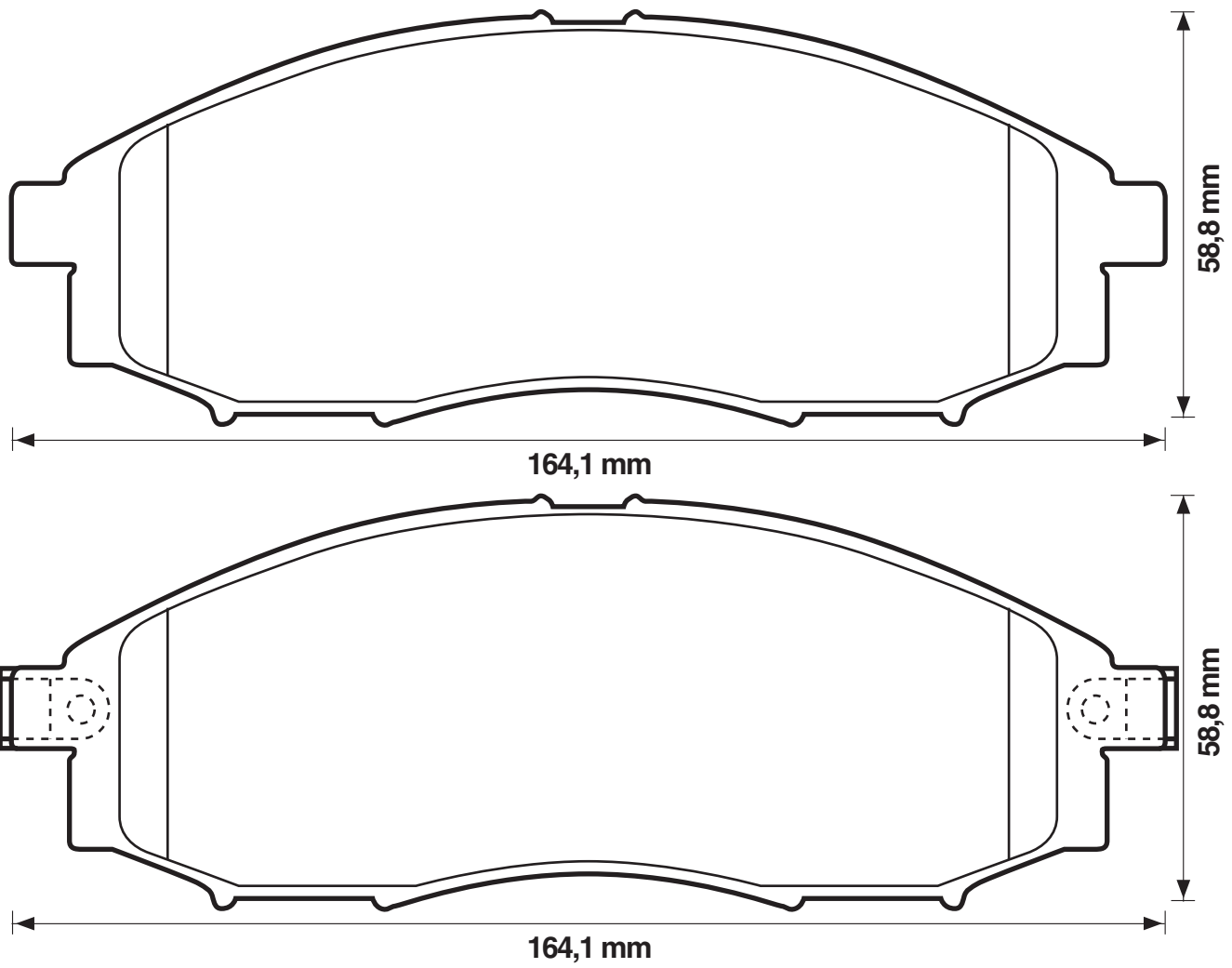
23970

17

Ake



NISSAN





WVA



572552

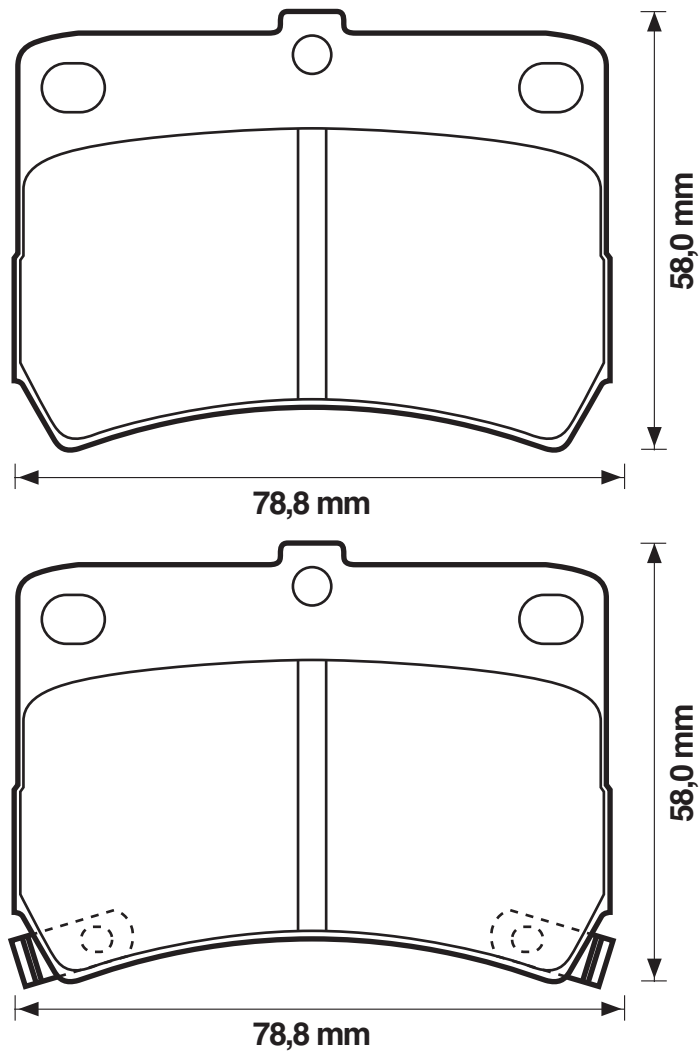
23494

14

Sum



DAIHATSU





WVA



572553

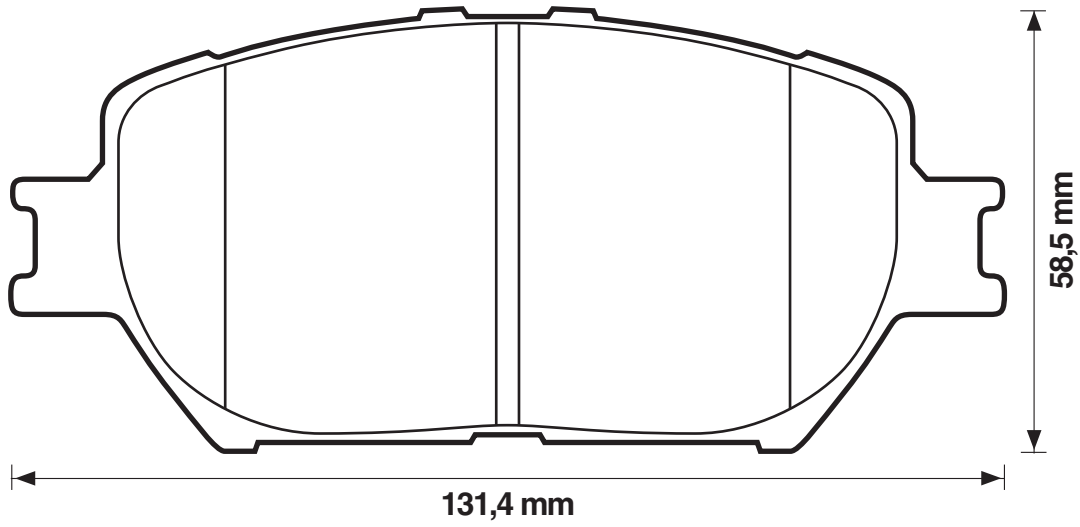
23806

17,3

Ake



TOYOTA



572554

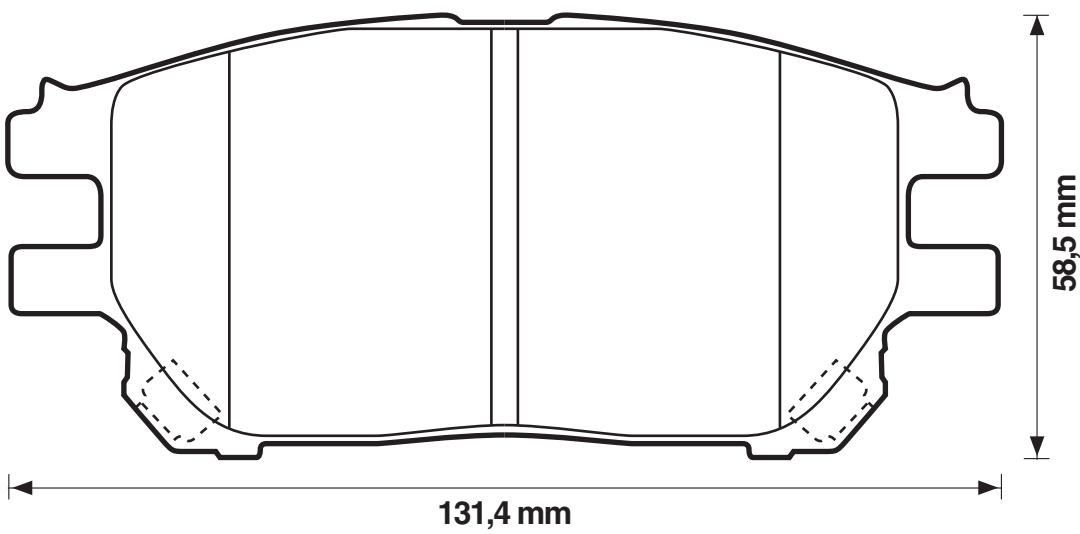
23759

17

Sum



TOYOTA





WVA



572555

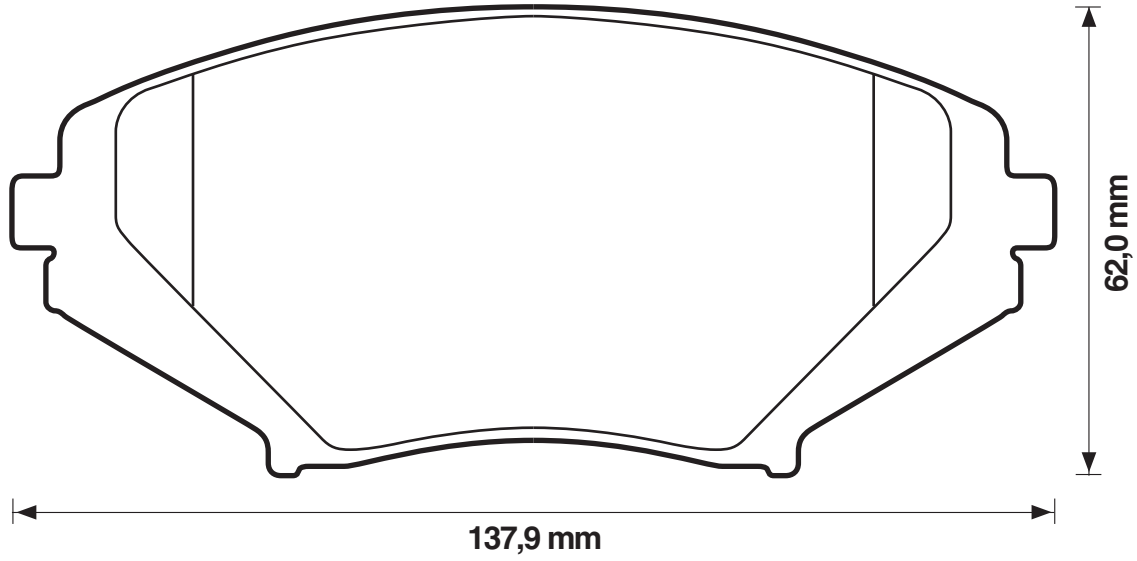
24042

17

Sum



MAZDA



572556

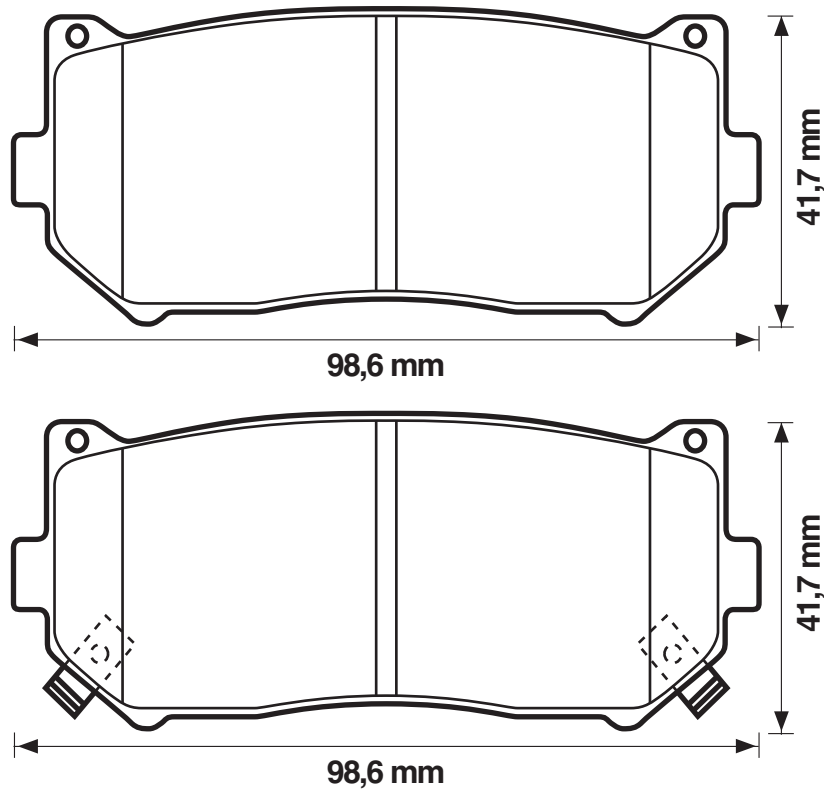
23455

13,7

Sum



KIA





WVA



572557

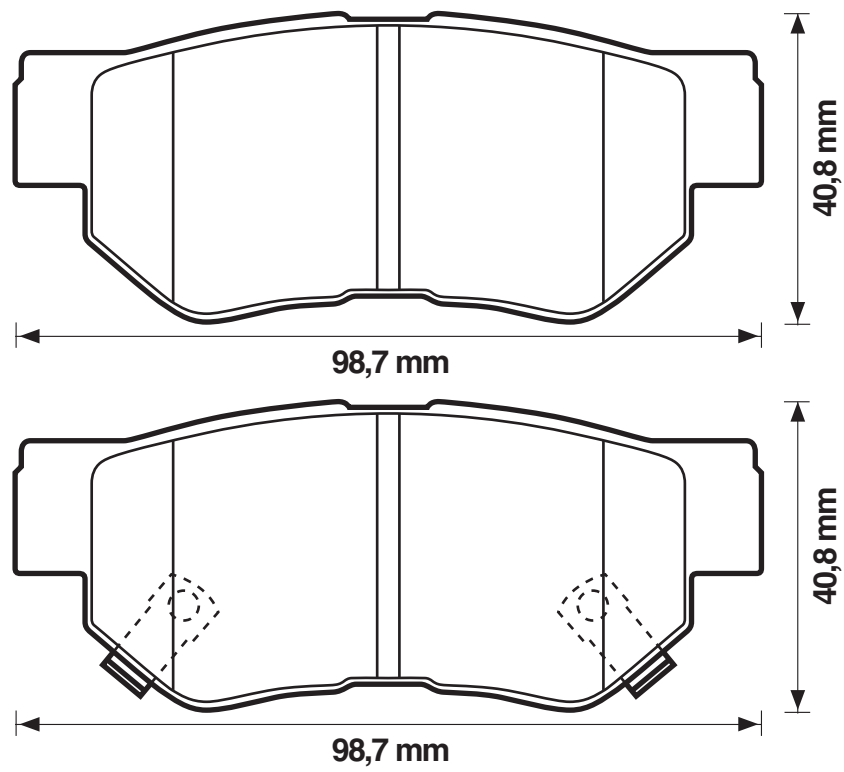
23544

15,7

Man



HYUNDAI/KIA/SSANGYONG





WVA



572558

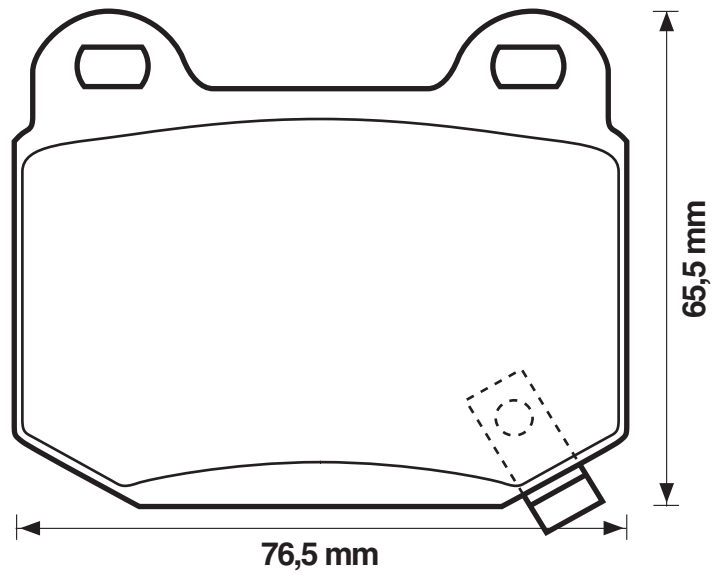
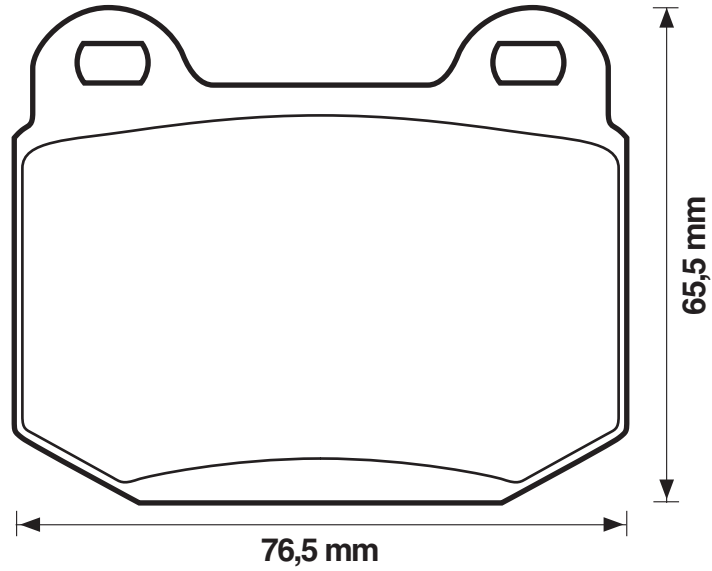
21580

14,6

Bre



mitsubishi/subaru





WVA



572559

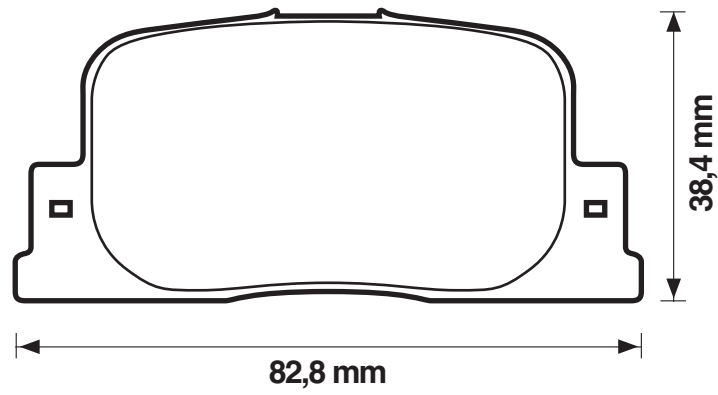
23592

15

Ake



TOYOTA





WVA



572560

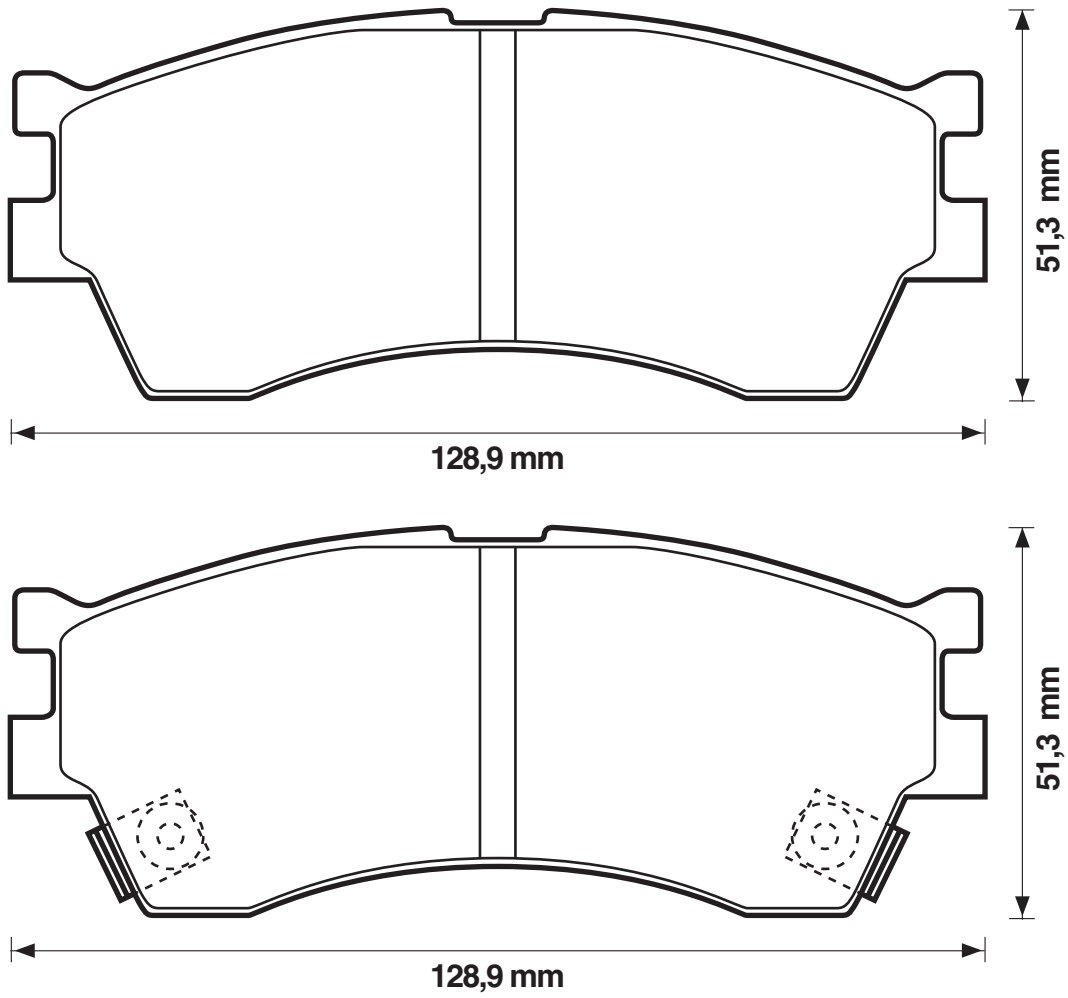
23873

16,5

Man



KIA





WVA



572561

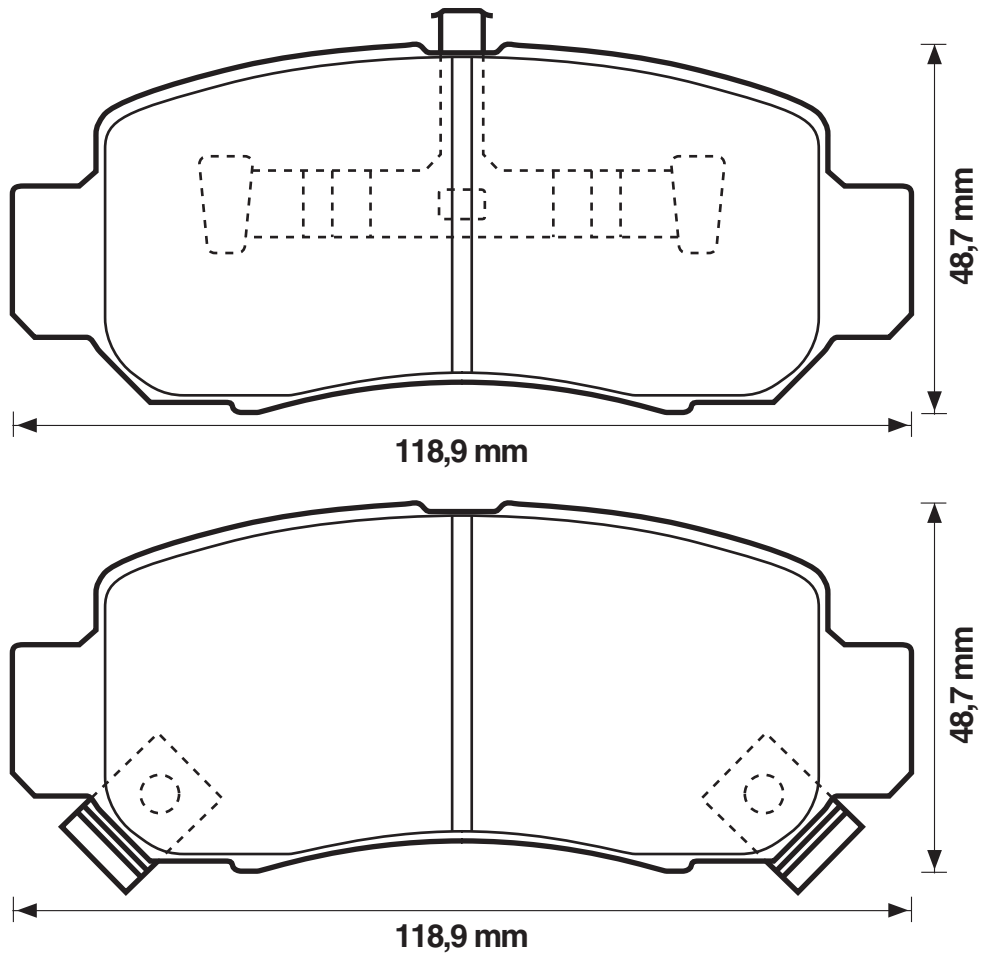
23617

13,3

Ake



HONDA





WVA



572562

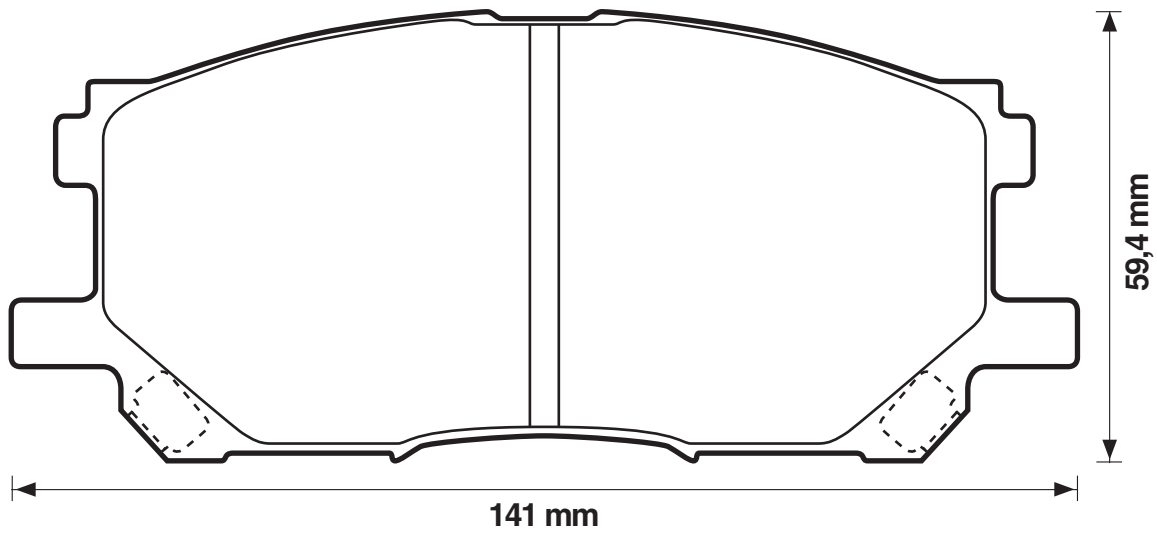
23734

16,9

Sum



LEXUS



572563

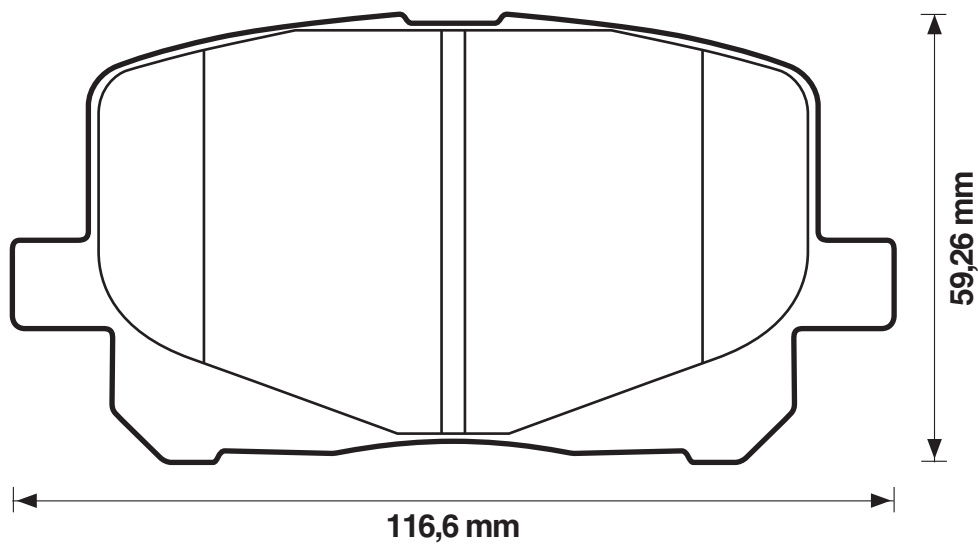
24522

17

Ake



TOYOTA





WVA



572565

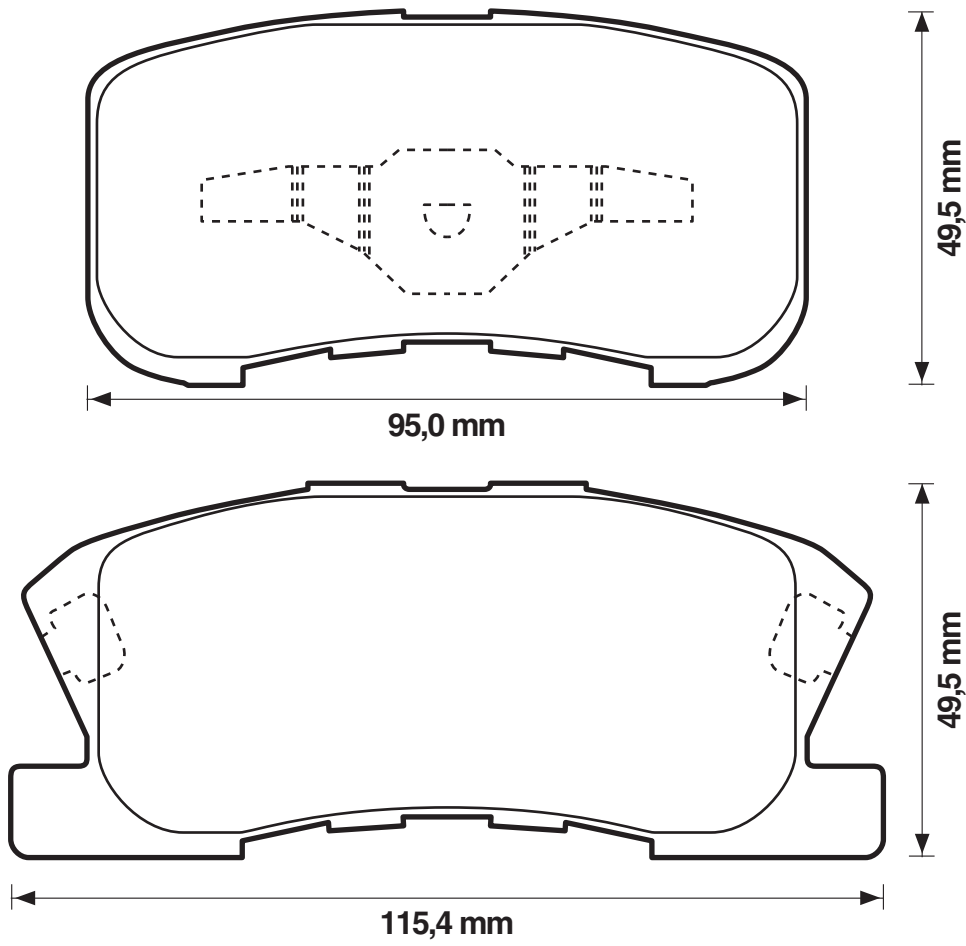
23497

15

Ake



DAIHATSU





WVA



572566

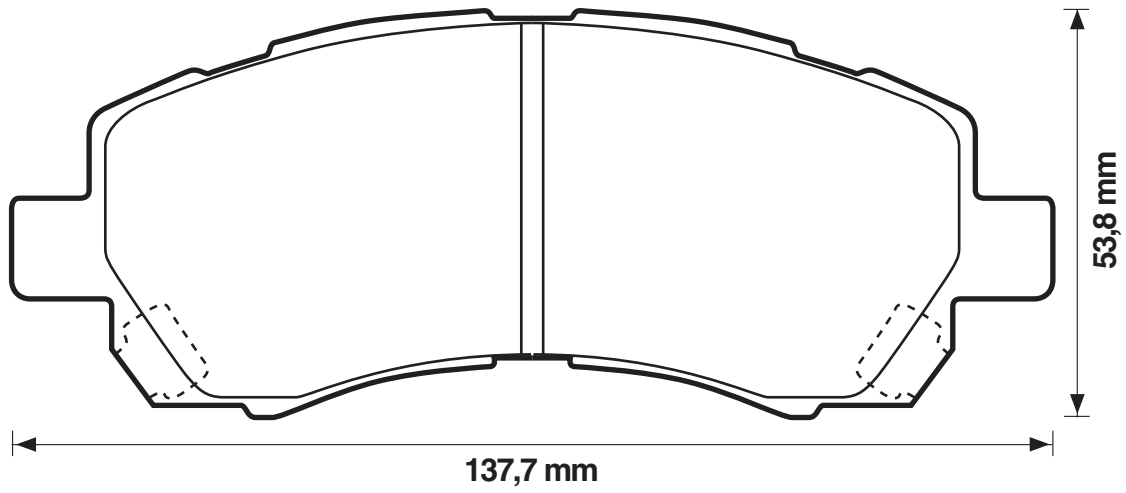
23780

18

Ake



SUBARU



572568

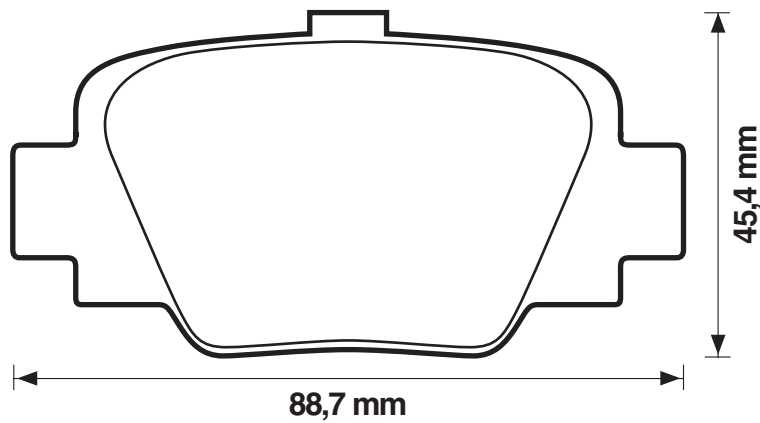
23454

14,9

Sum



NISSAN





WVA



572569

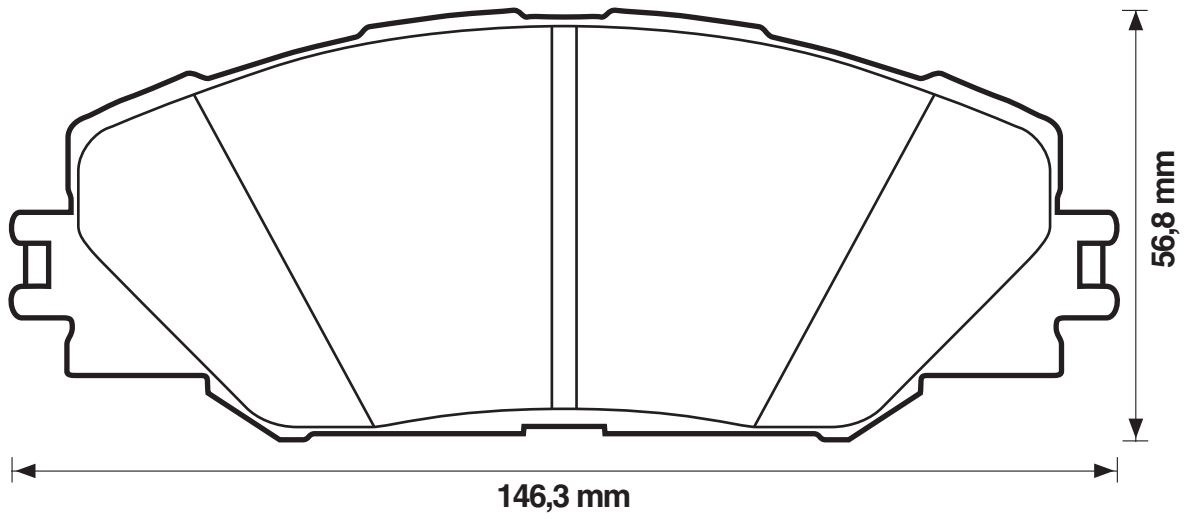
24337

17,6

Ake



TOYOTA





WVA



572570

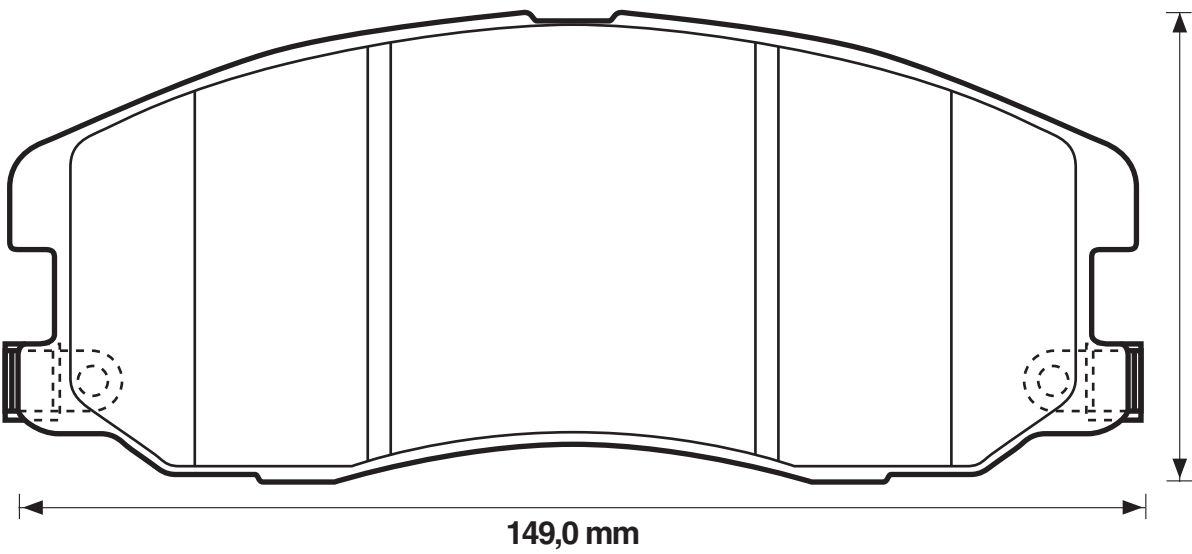
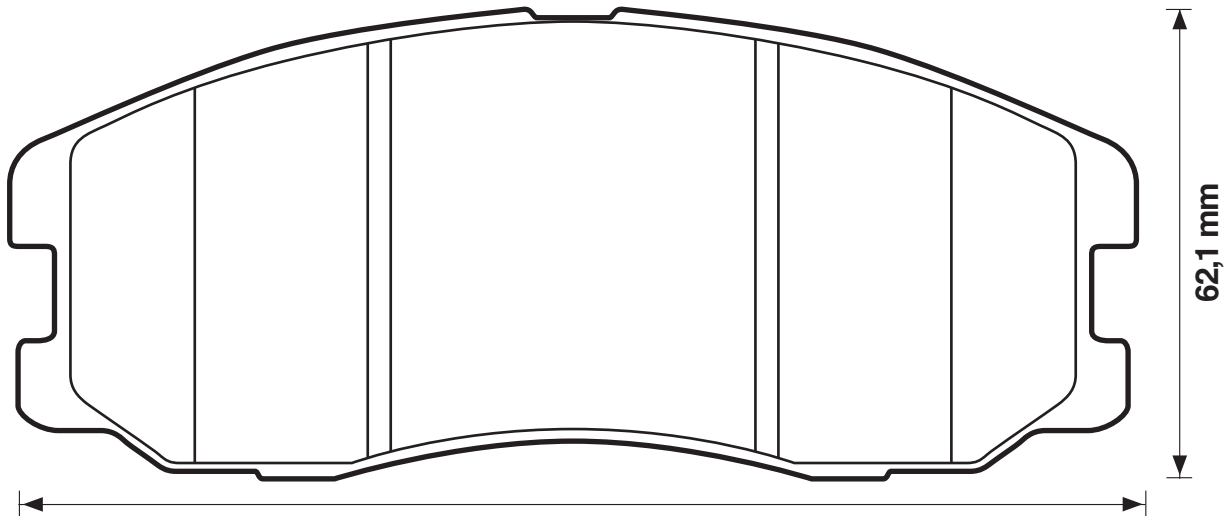
24510

17

Mdo



DAEWOO / CHEVROLET/OPEL





WVA



572571

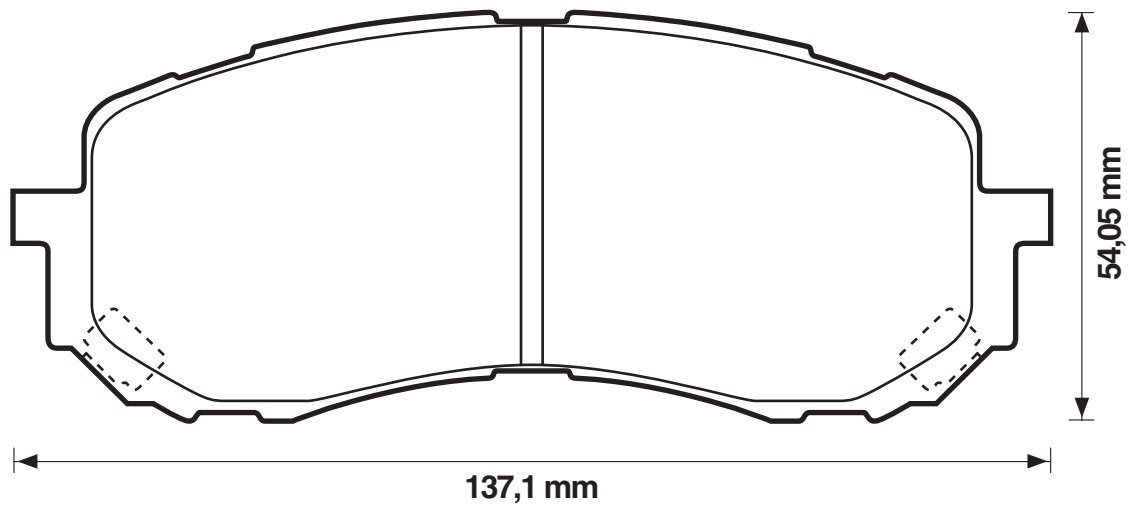
24372

17,3

Ake



SUBARU





WVA



572572

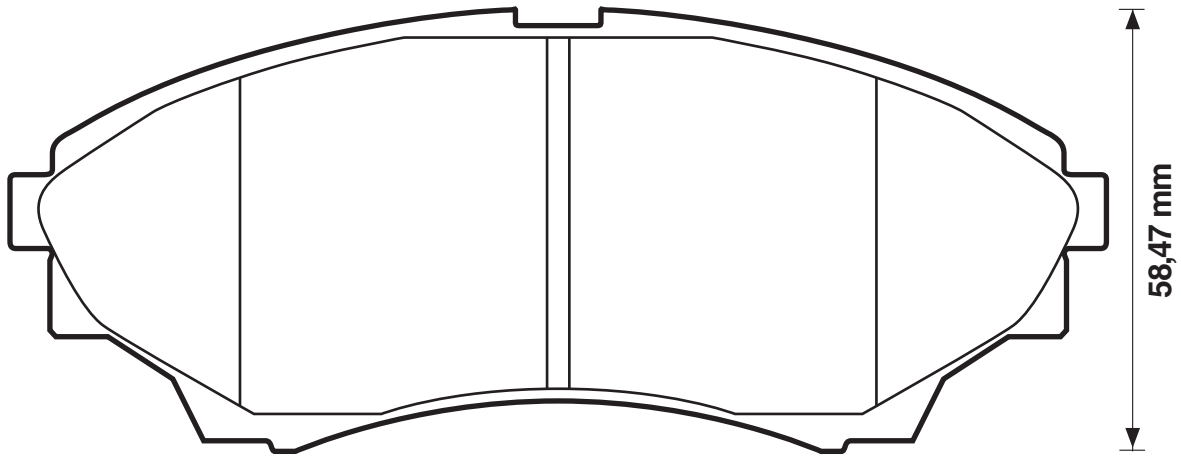
24353

16

Tok

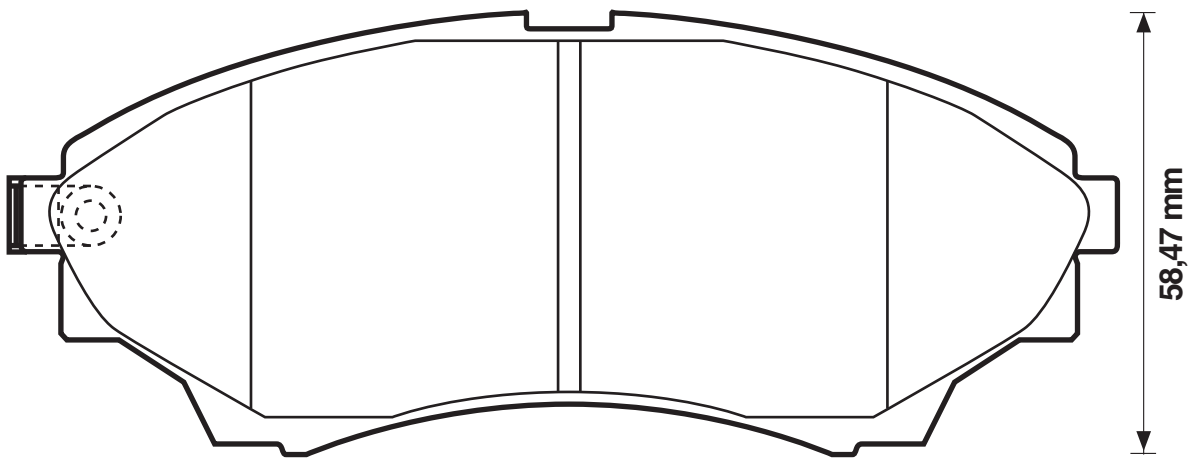


FORD (Europe)



145,0 mm

58,47 mm



145,0 mm

58,47 mm



WVA



572573

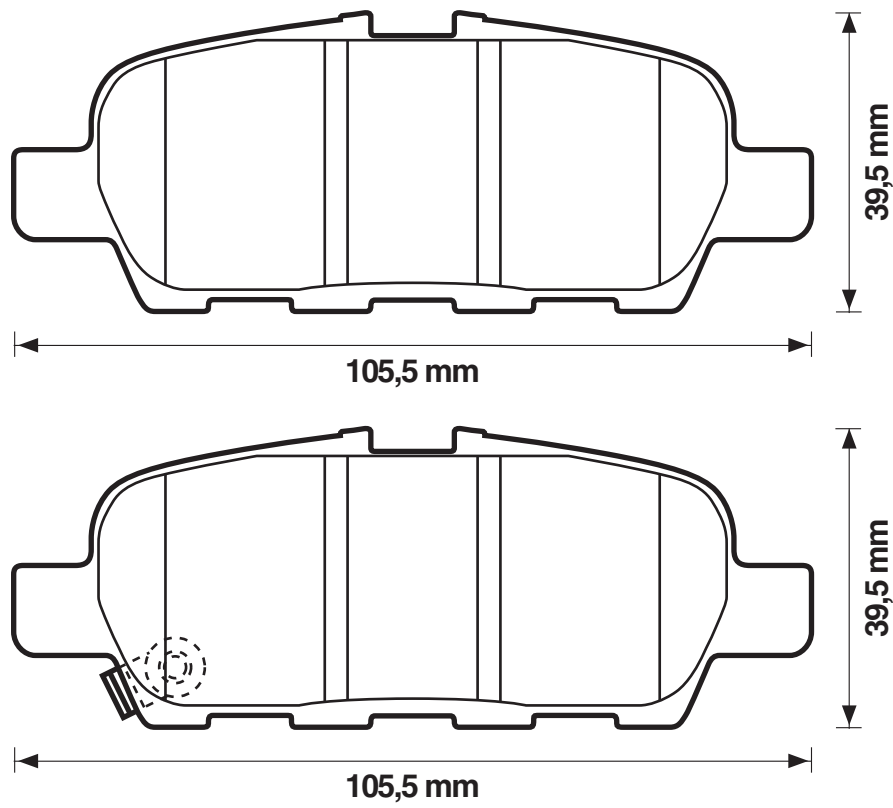
24872

14,2

Ake



NISSAN





WVA



572574

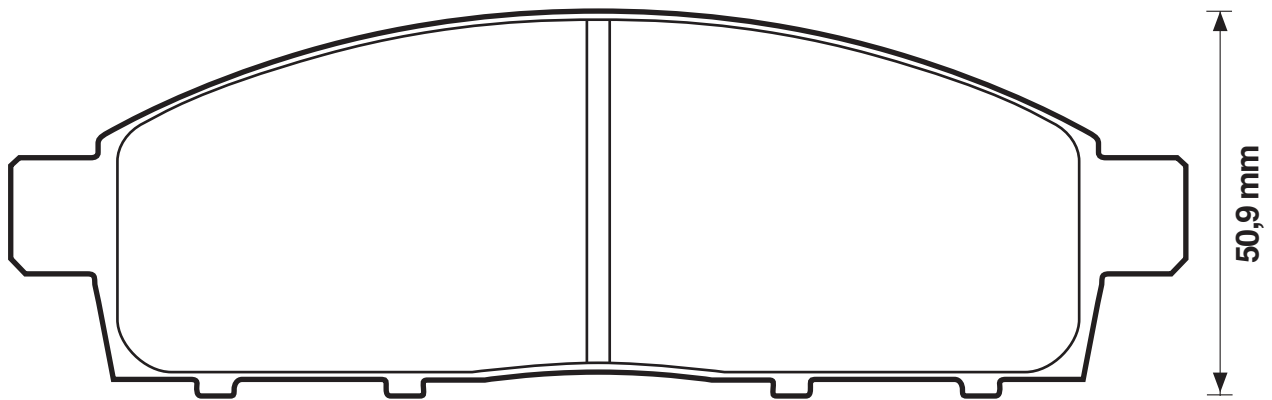
24529

16

Tok

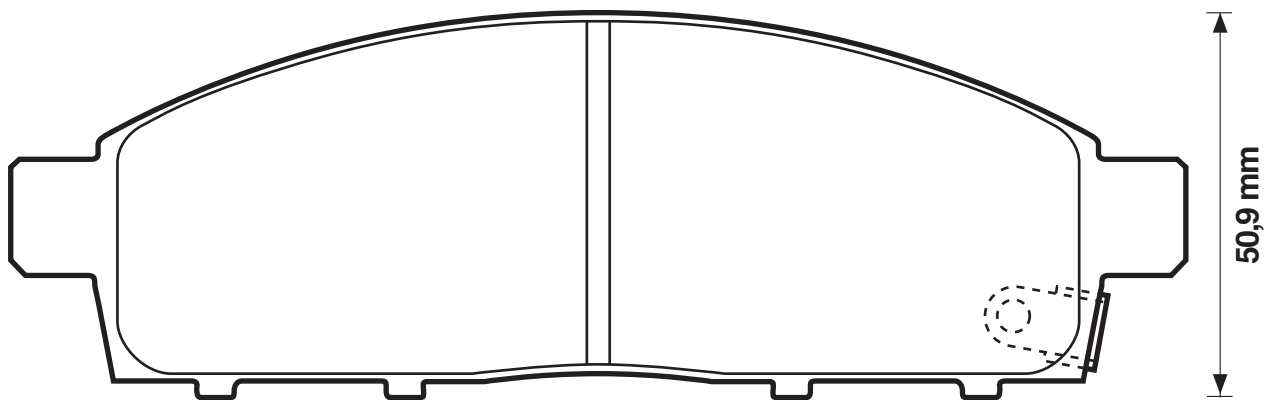


mitsubishi



155,4 mm

50,9 mm



155,4 mm

50,9 mm



WVA



572575

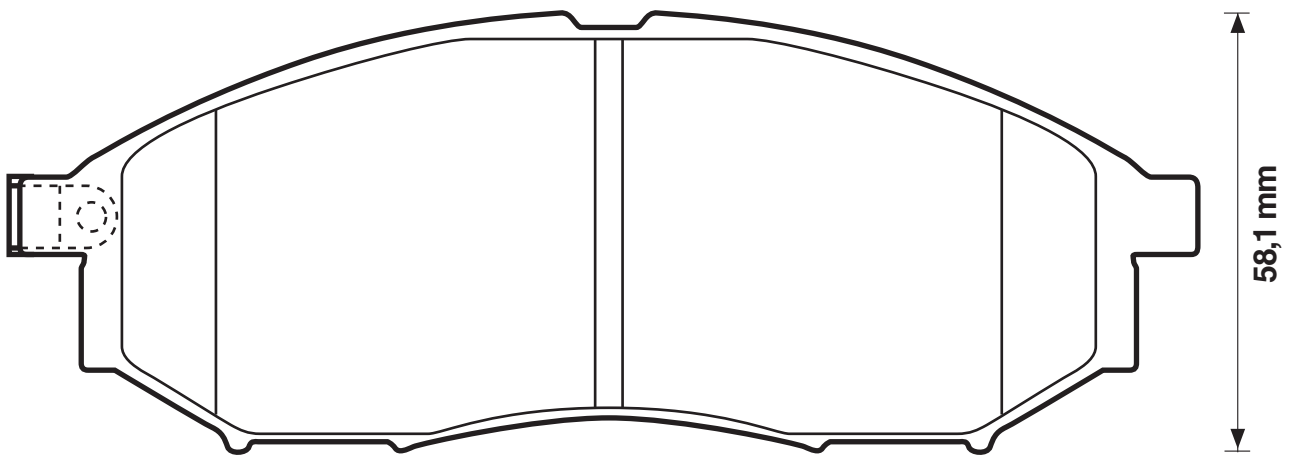
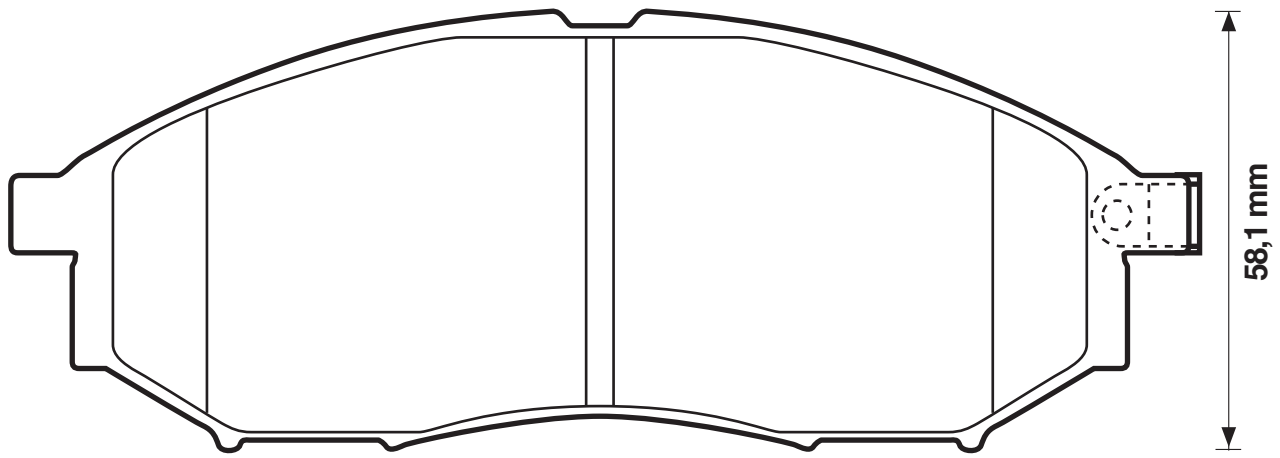
23698

17

Sum



NISSAN/RENAULT





WVA



572576

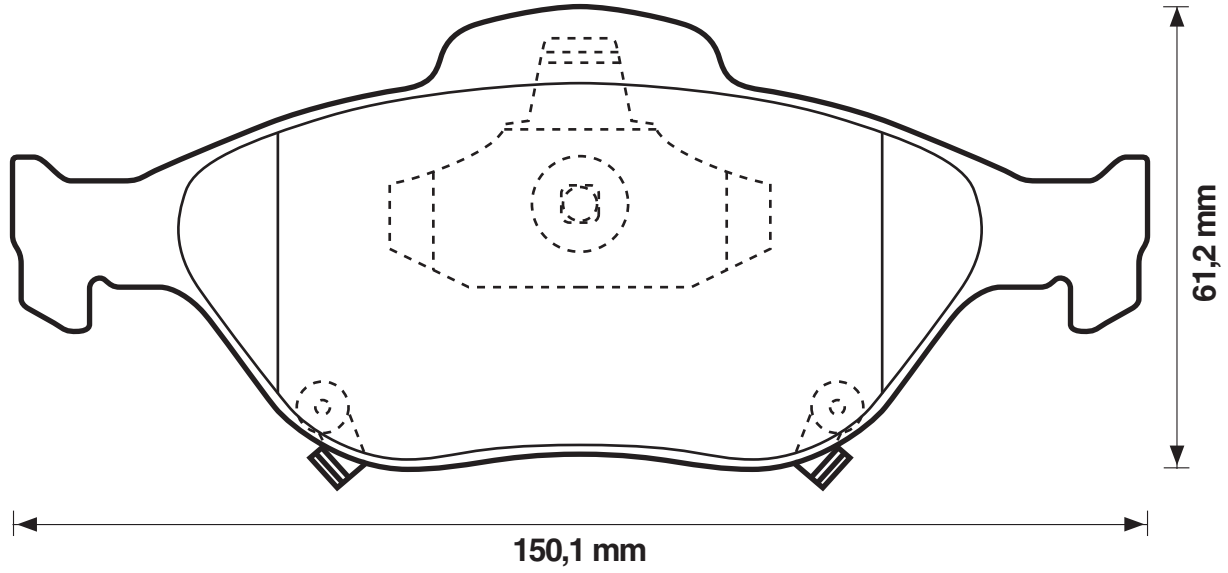
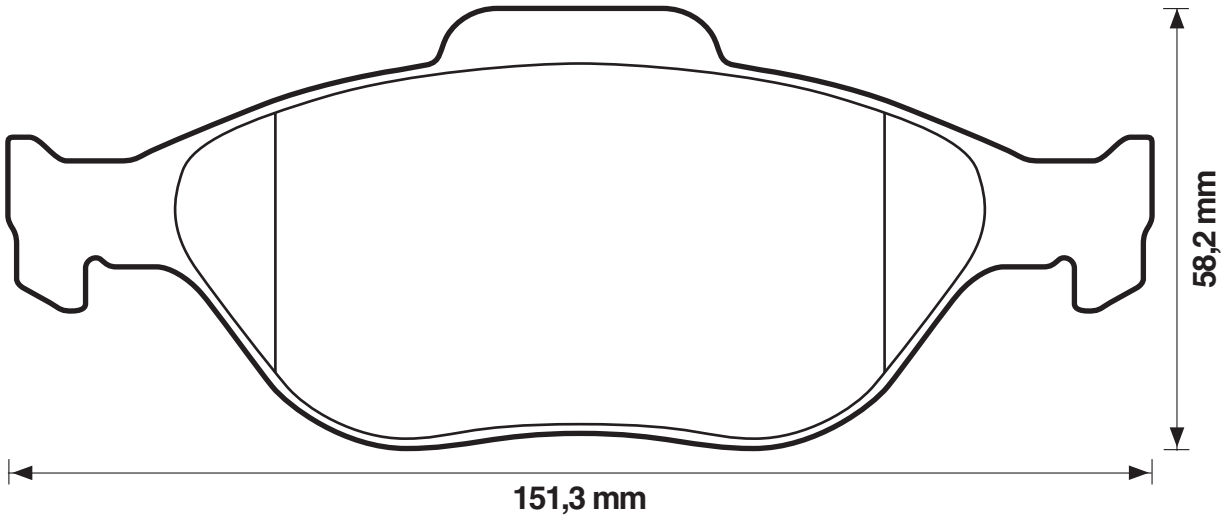
23202

17,8

Ake



DAIHATSU/TOYOTA





WVA



572577

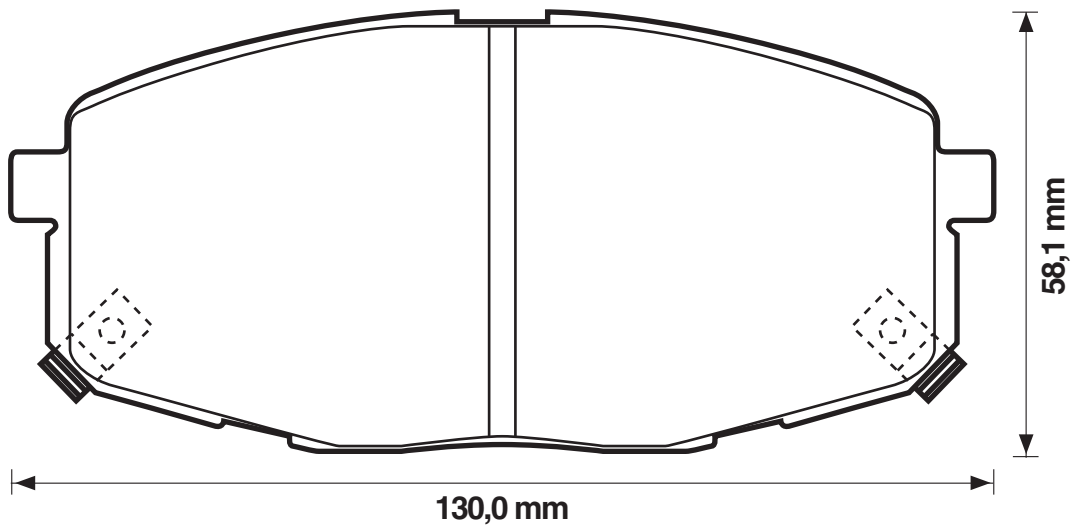
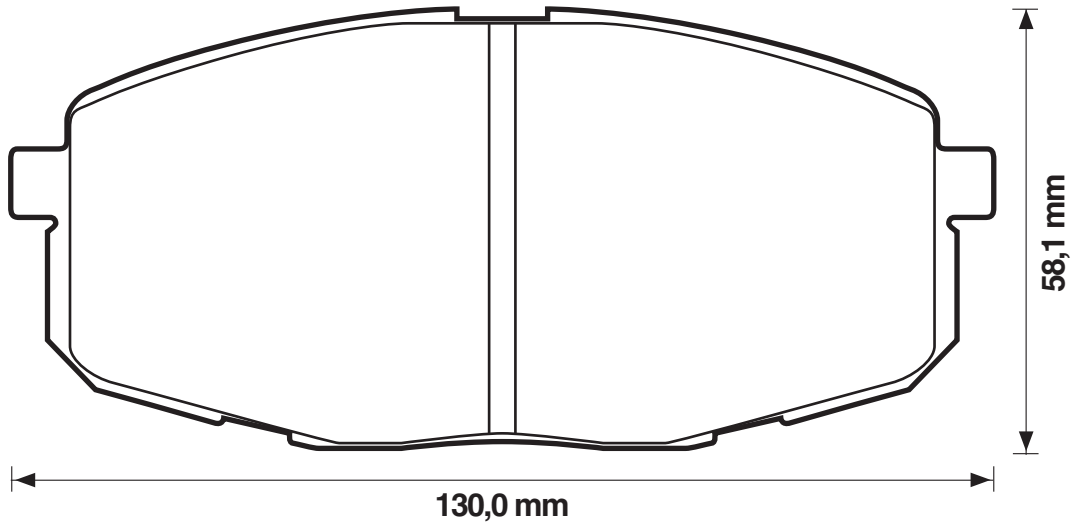
23966

16,7

Mdo



HYUNDAI/KIA





WVA



572578

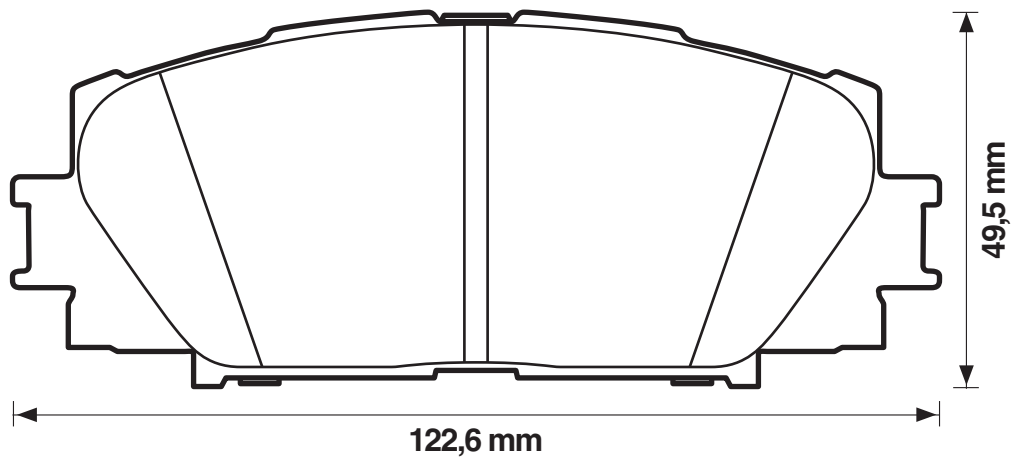
24347

18,2

Ake



TOYOTA





WVA



572579

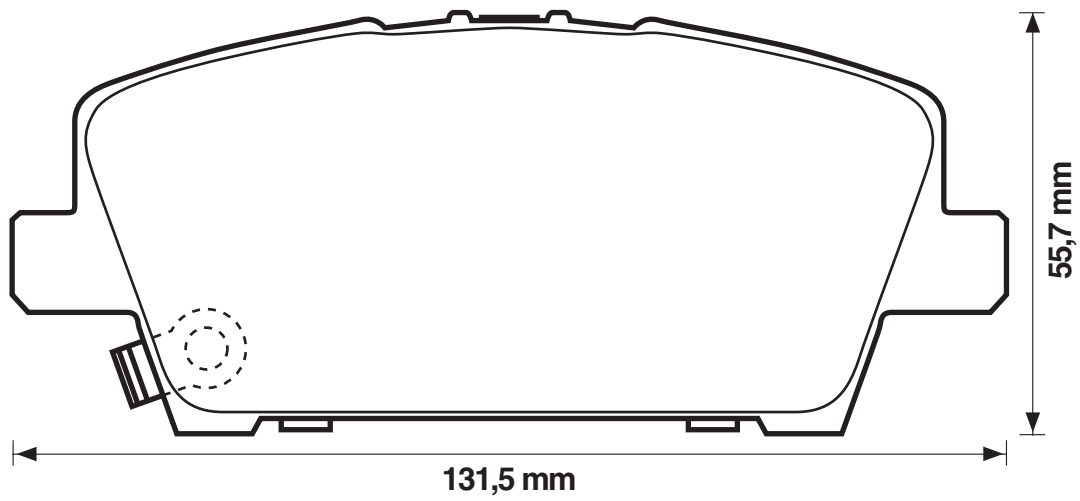
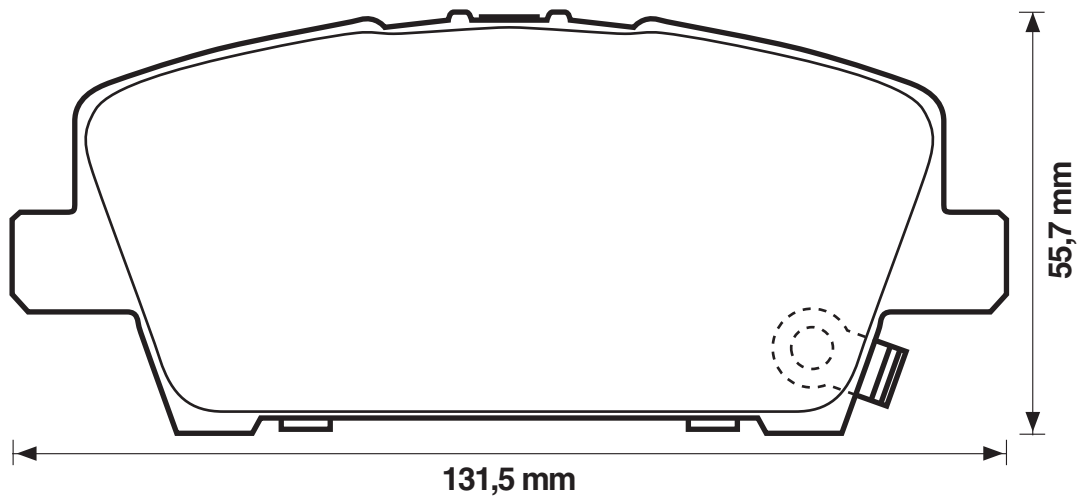
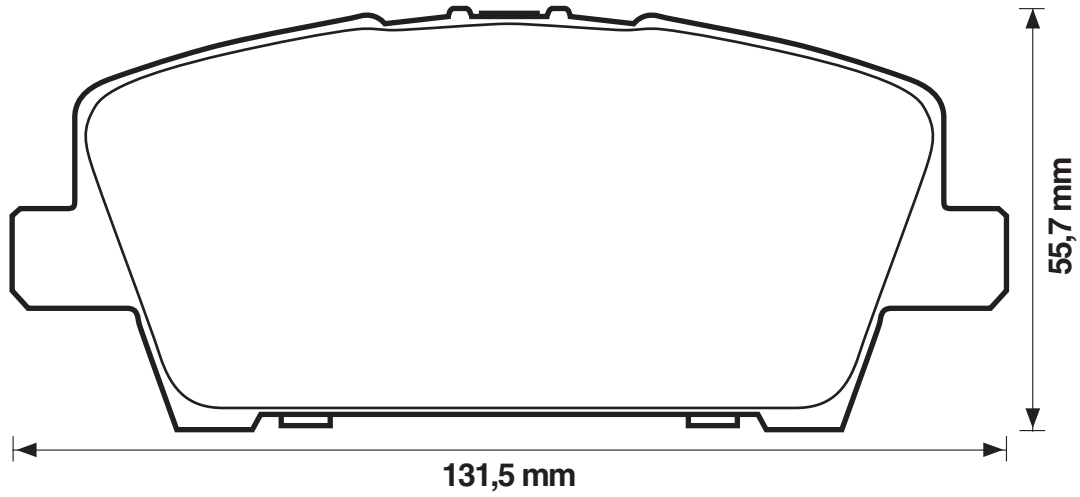
24087

17,5

TRW



HONDA





WVA



572580

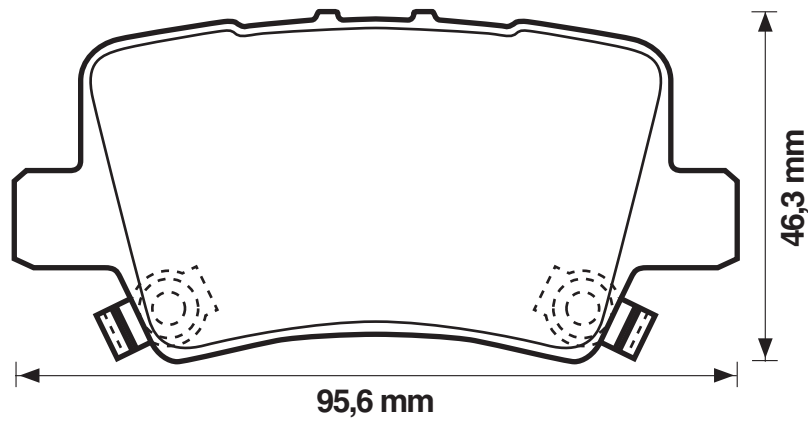
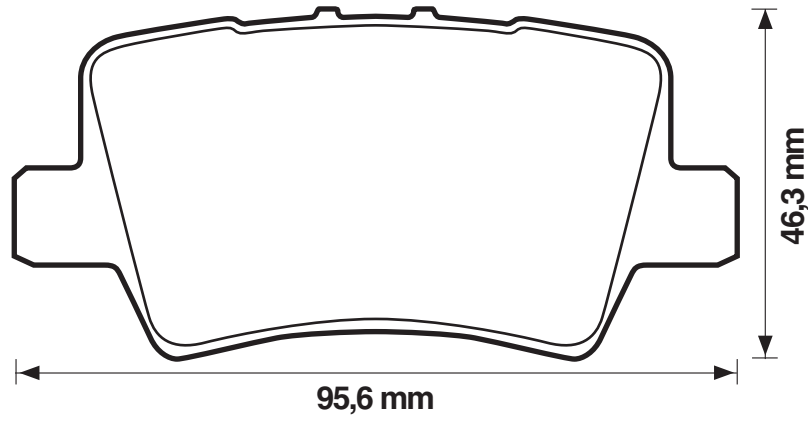
24086

15,7

TRW



HONDA



572581

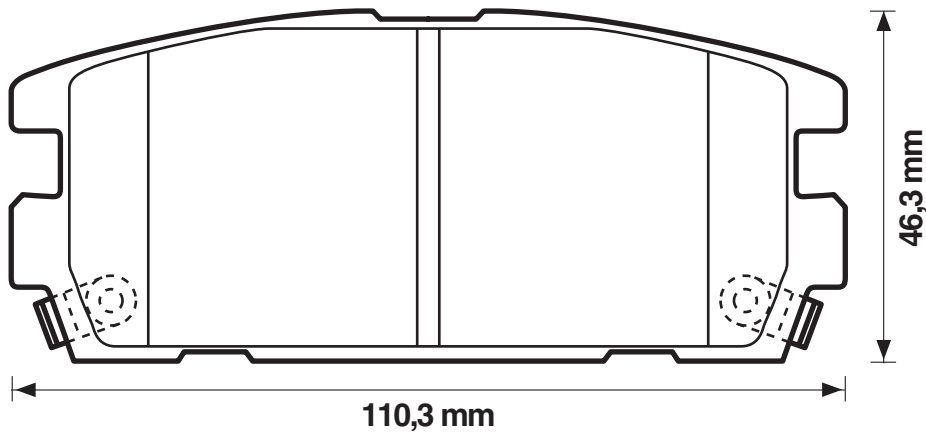
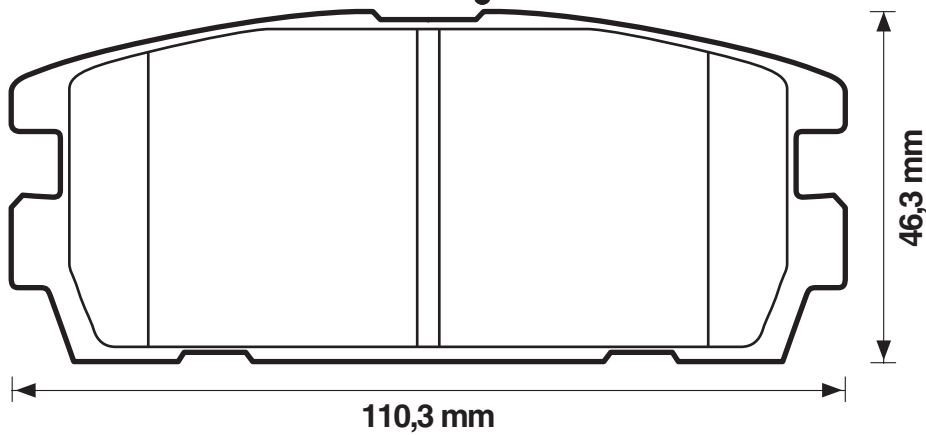
23813

15,8

Man



HYUNDAI





WVA



572582

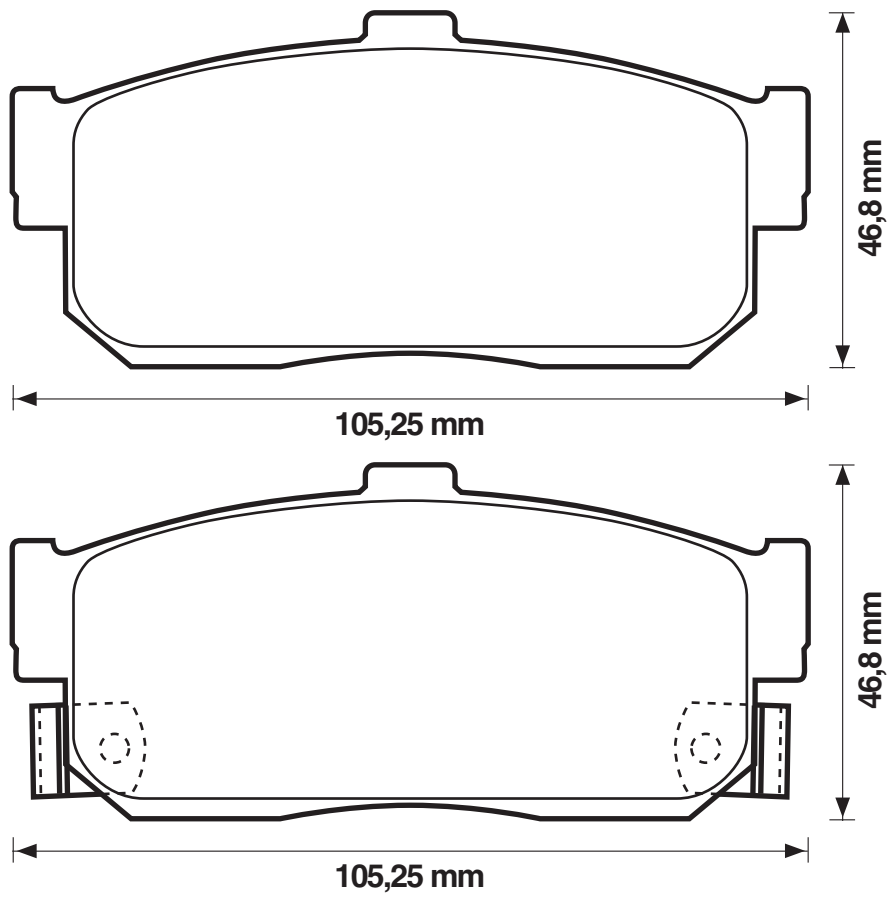
21713

16,3

Sum



NISSAN





WVA



572583

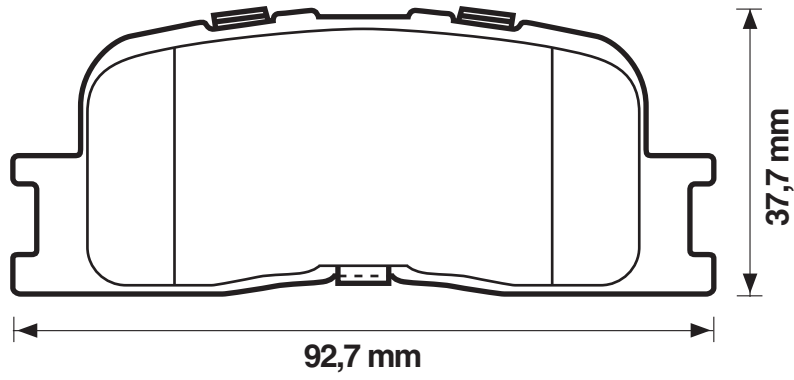
23702

15,8

Ake



TOYOTA



572584

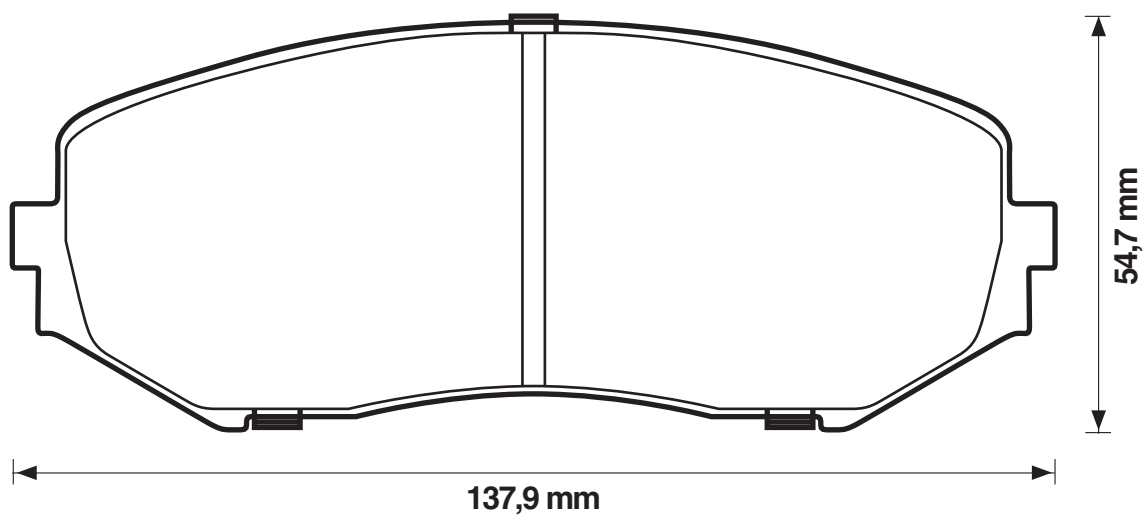
24346

17,1

Tok



SUZUKI





WVA



572585

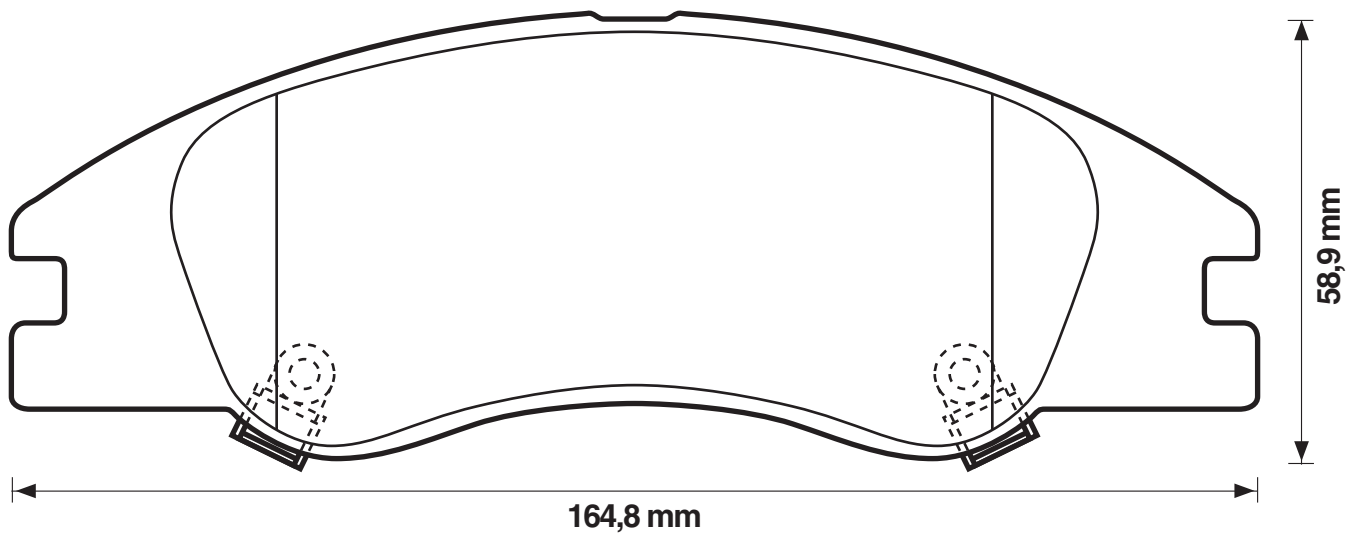
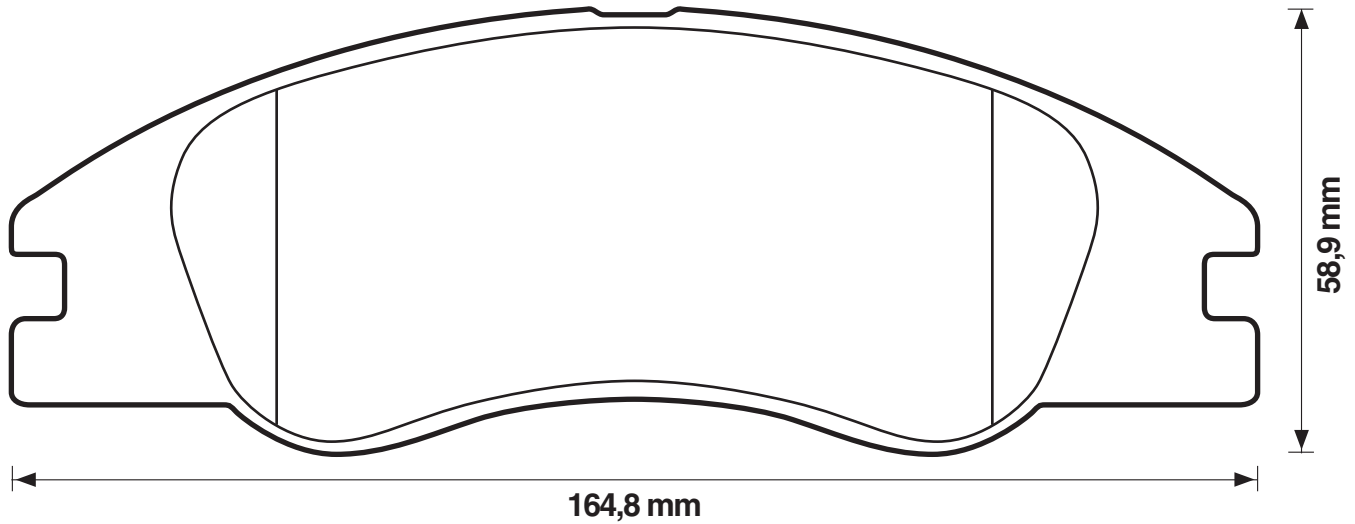
24218

16,9

Mdo



KIA





WVA



572588

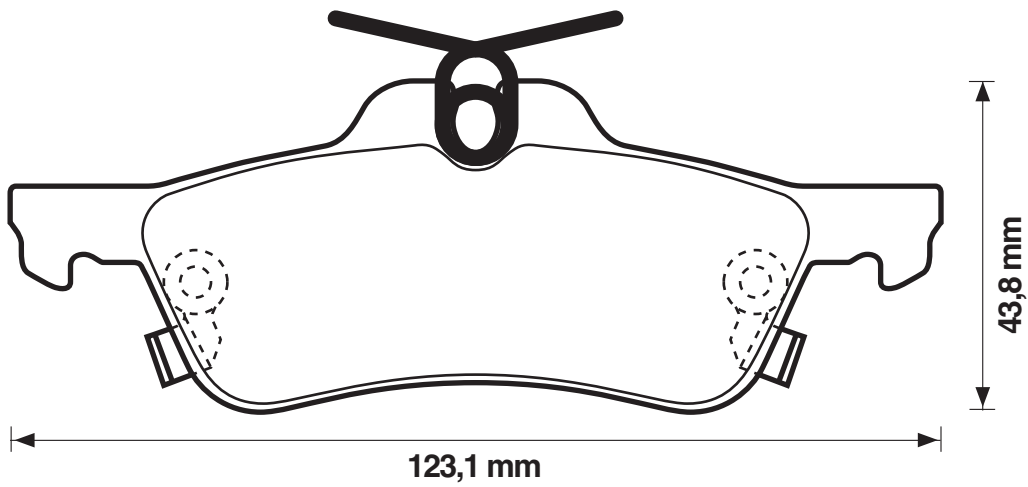
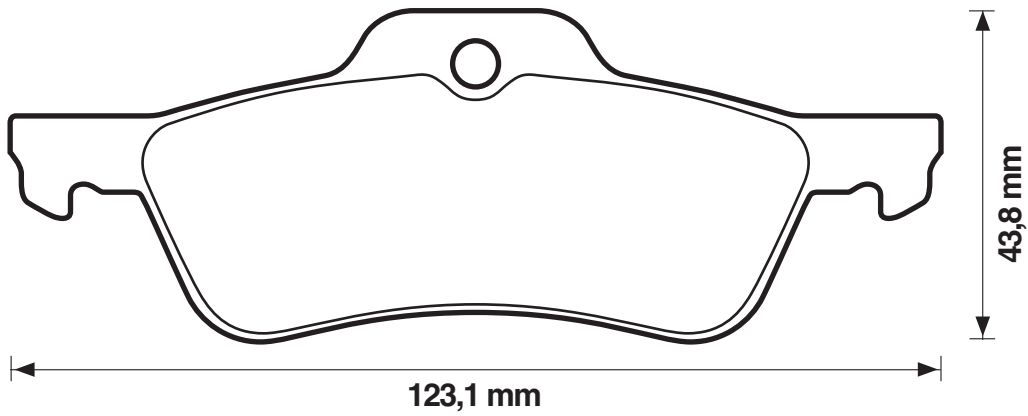
24574

14,5

Ate



DAIHATSU/TOYOTA





WVA



572589

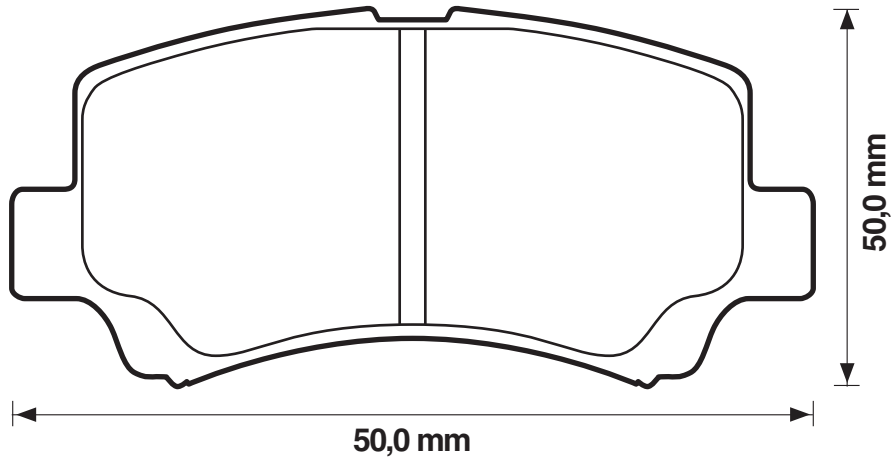
23662

15,6

Ake



SUZUKI



572590

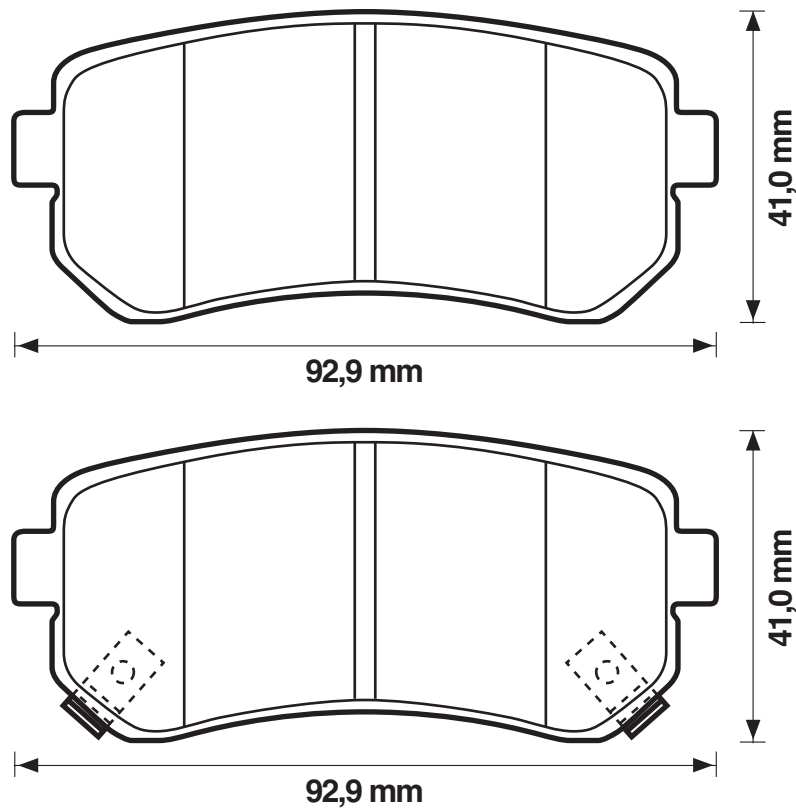
24320

15,9

Mdo



HYUNDAI/KIA





WVA



572591

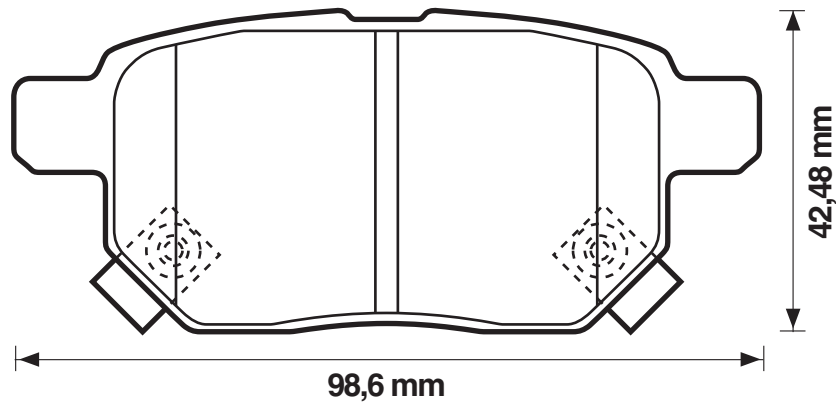
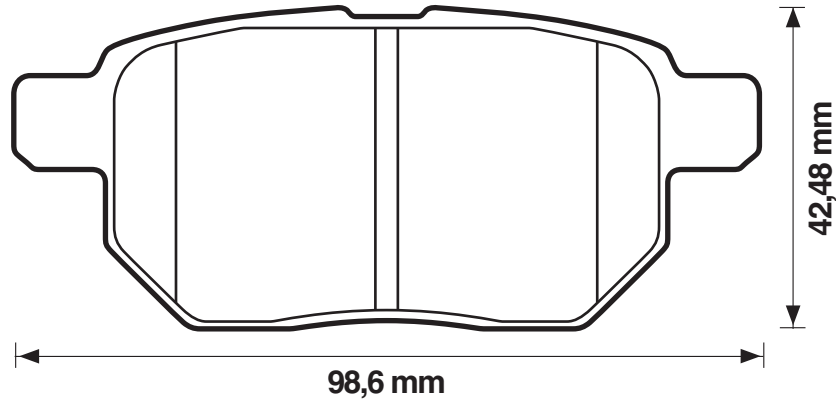
24610

14,4

AKE



SUBARU/TOYOTA



572592

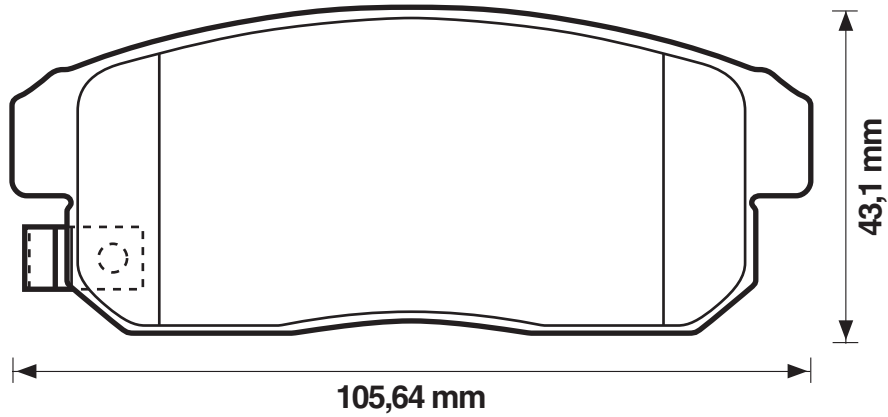
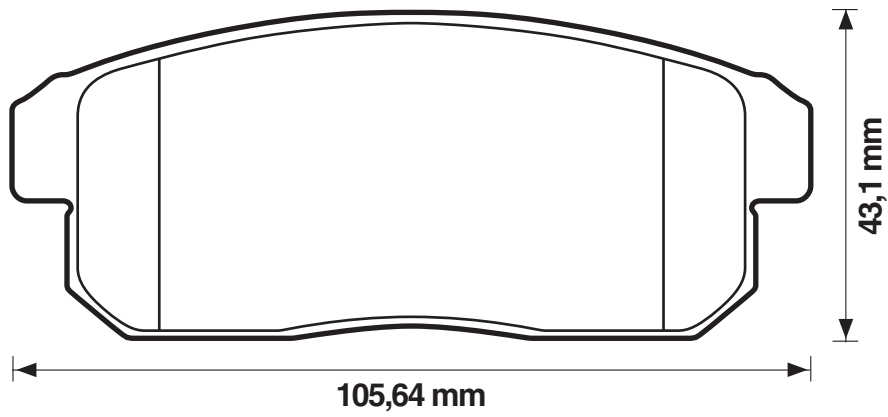
24039

14,4

NBK



MAZDA





WVA



572593

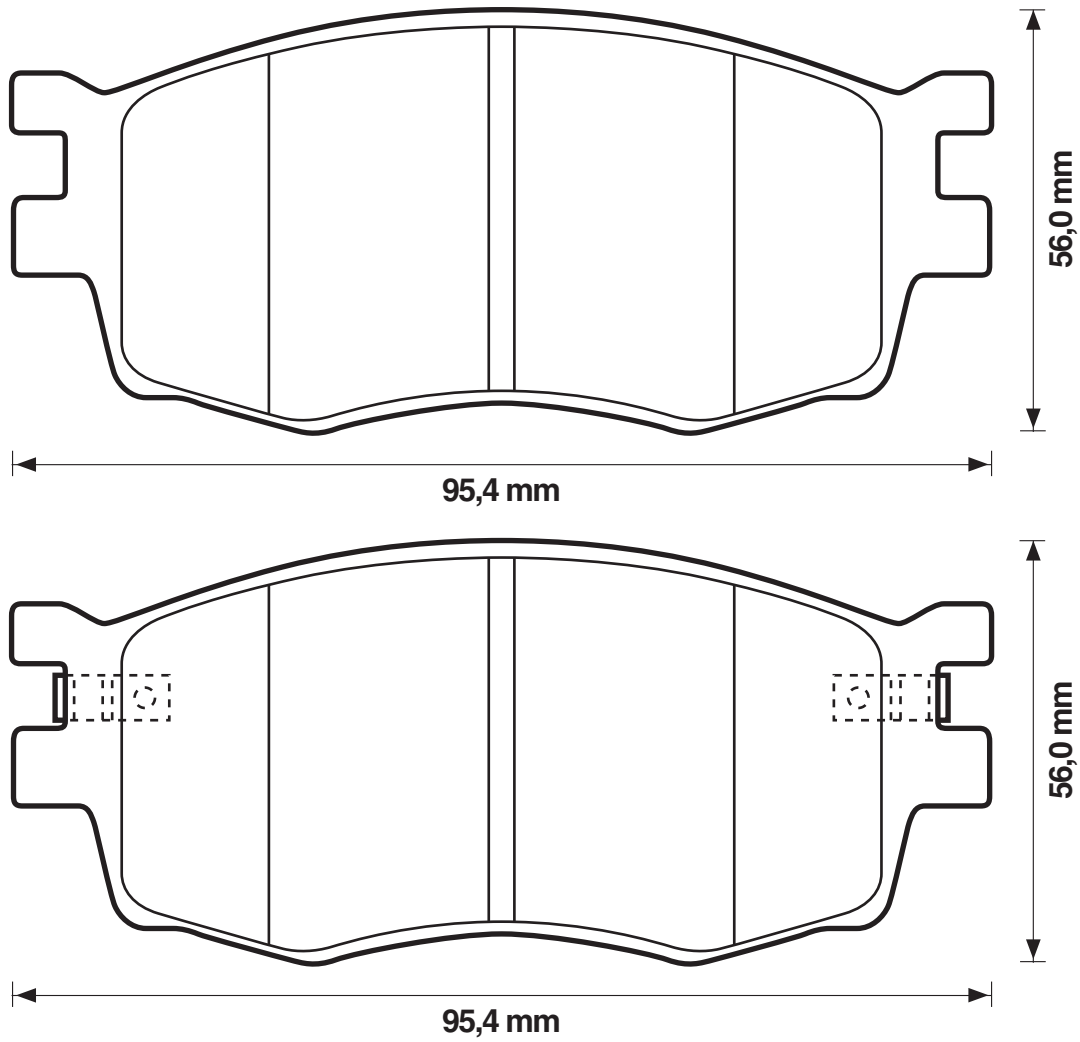
24317

18

Mdo



HYUNDAI/KIA





WVA



572594

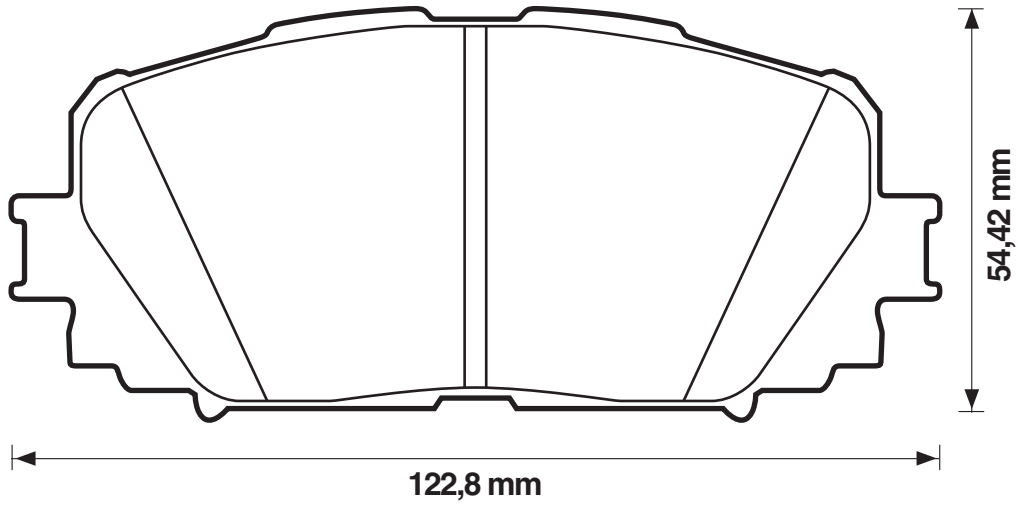
24708

17,5

AKE



TOYOTA



572595

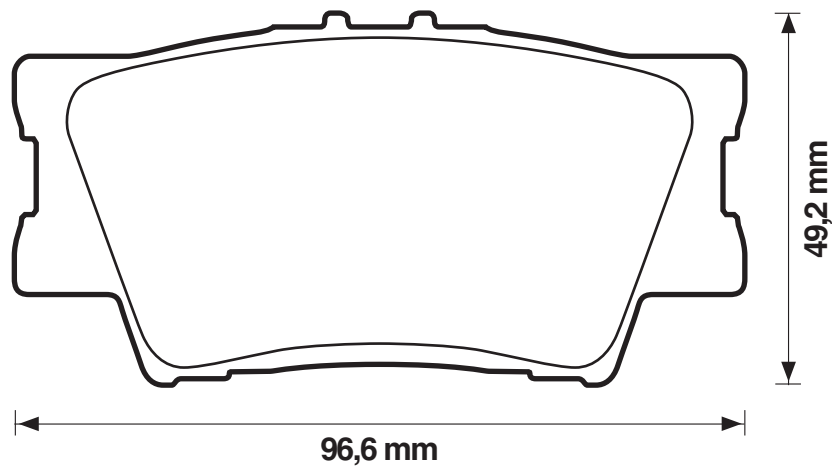
24338

15,5

Ake



TOYOTA





WVA



572596

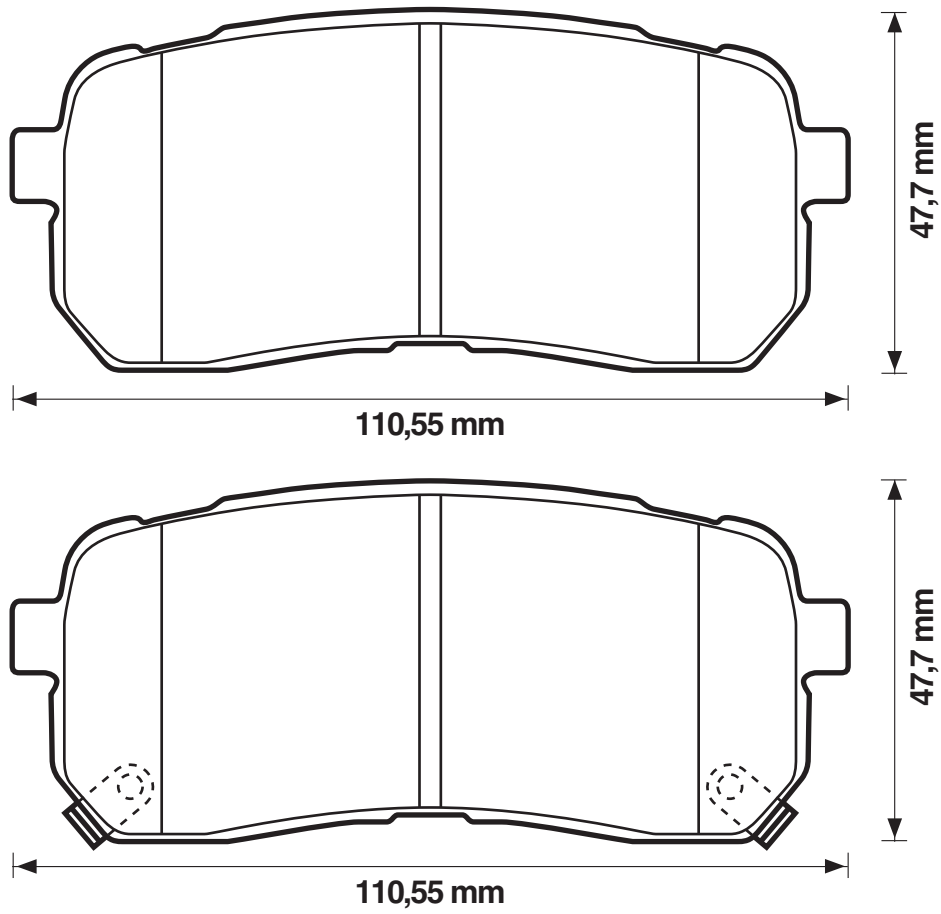
24599

15,5

Mdo



HYUNDAI/KIA





WVA



572598

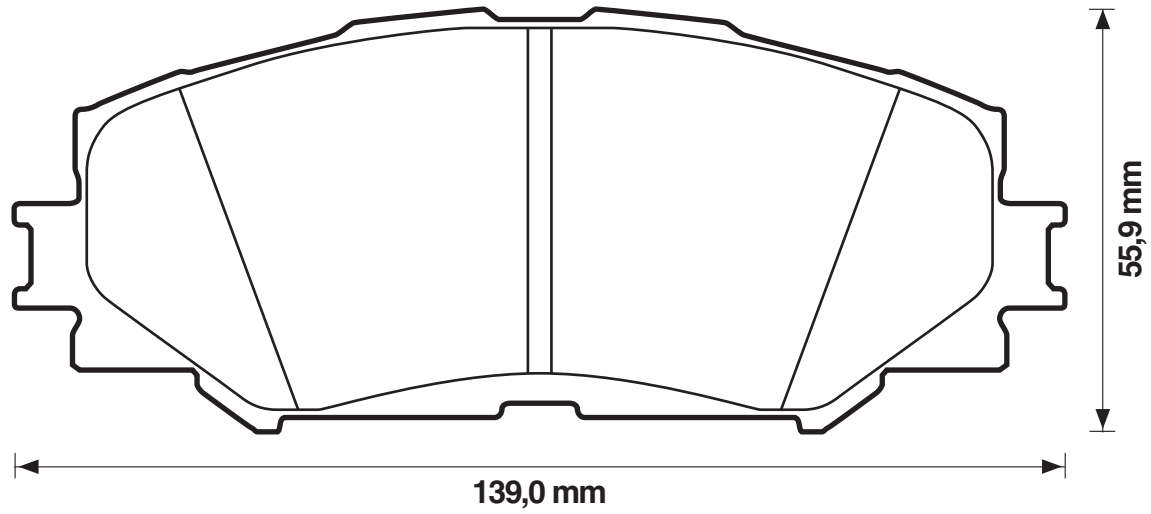
24336

17,3

Ake



SUBARU/TOYOTA





WVA



572600

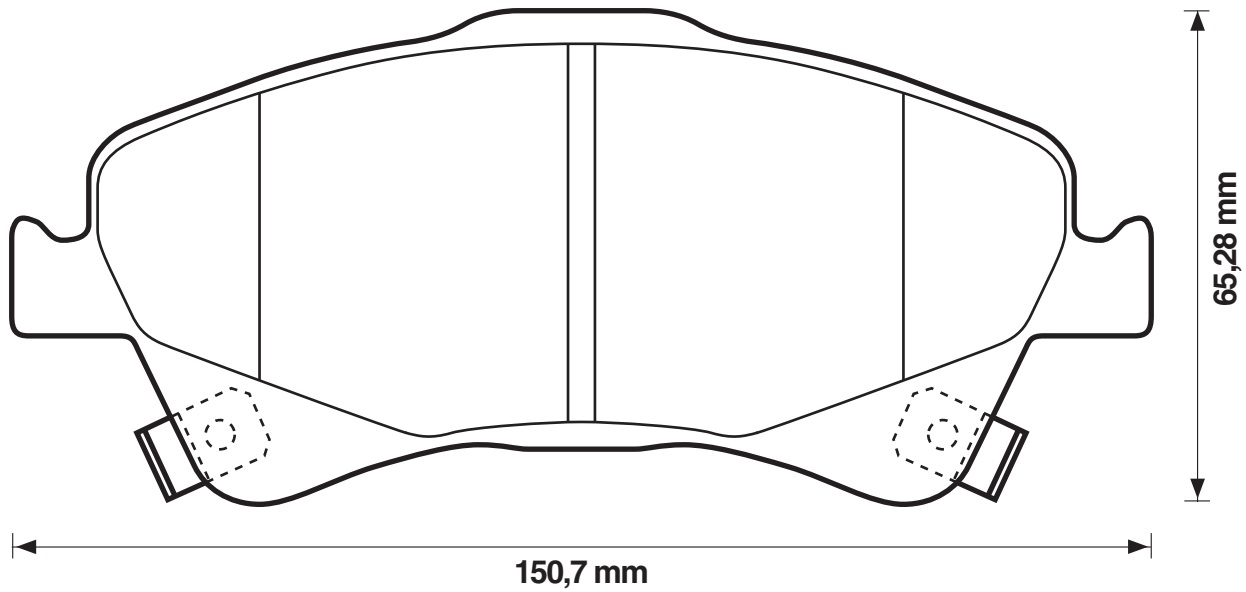
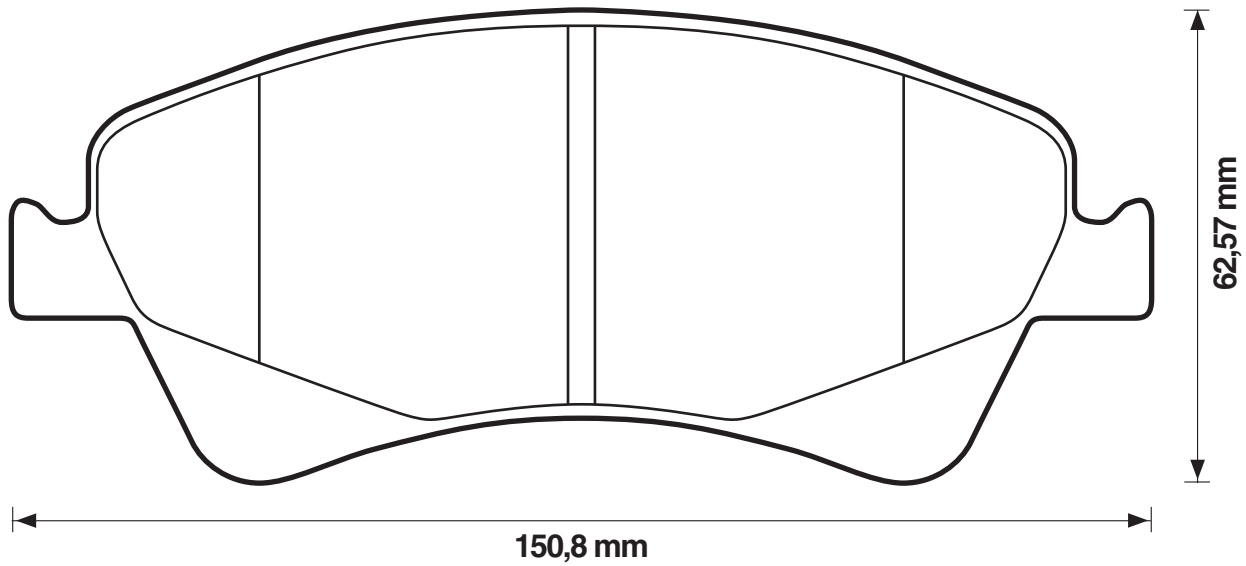
24668

19,2

Bos



TOYOTA





WVA



572601

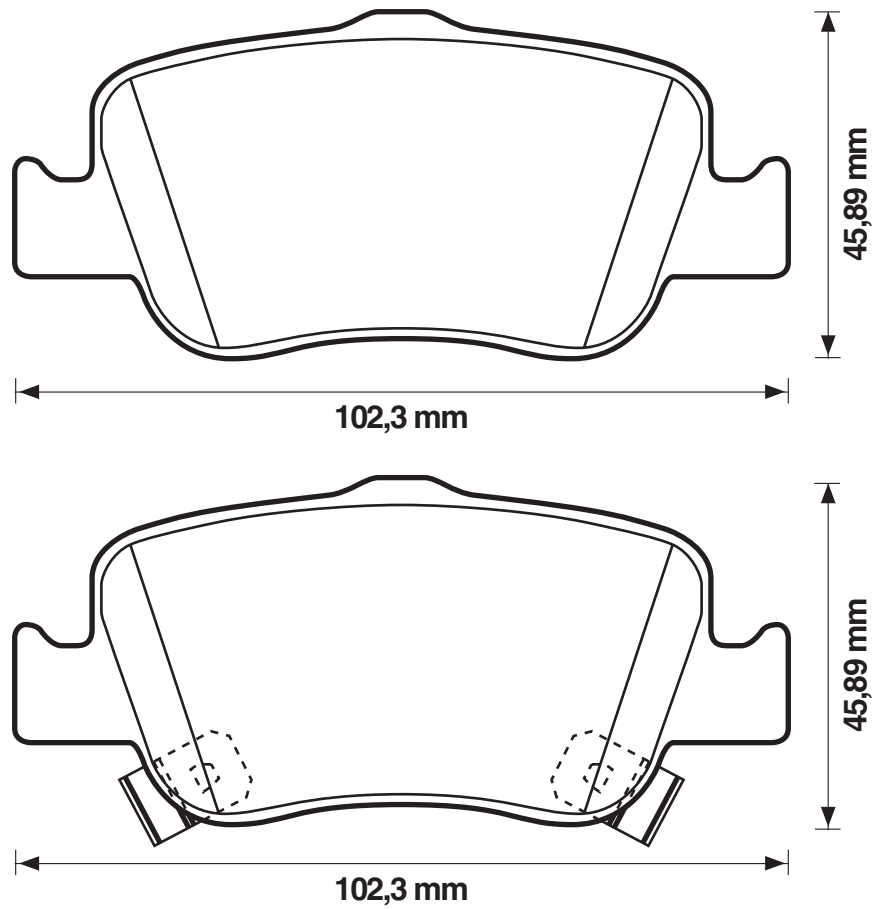
24664

16,5

Bos



TOYOTA





WVA



572602

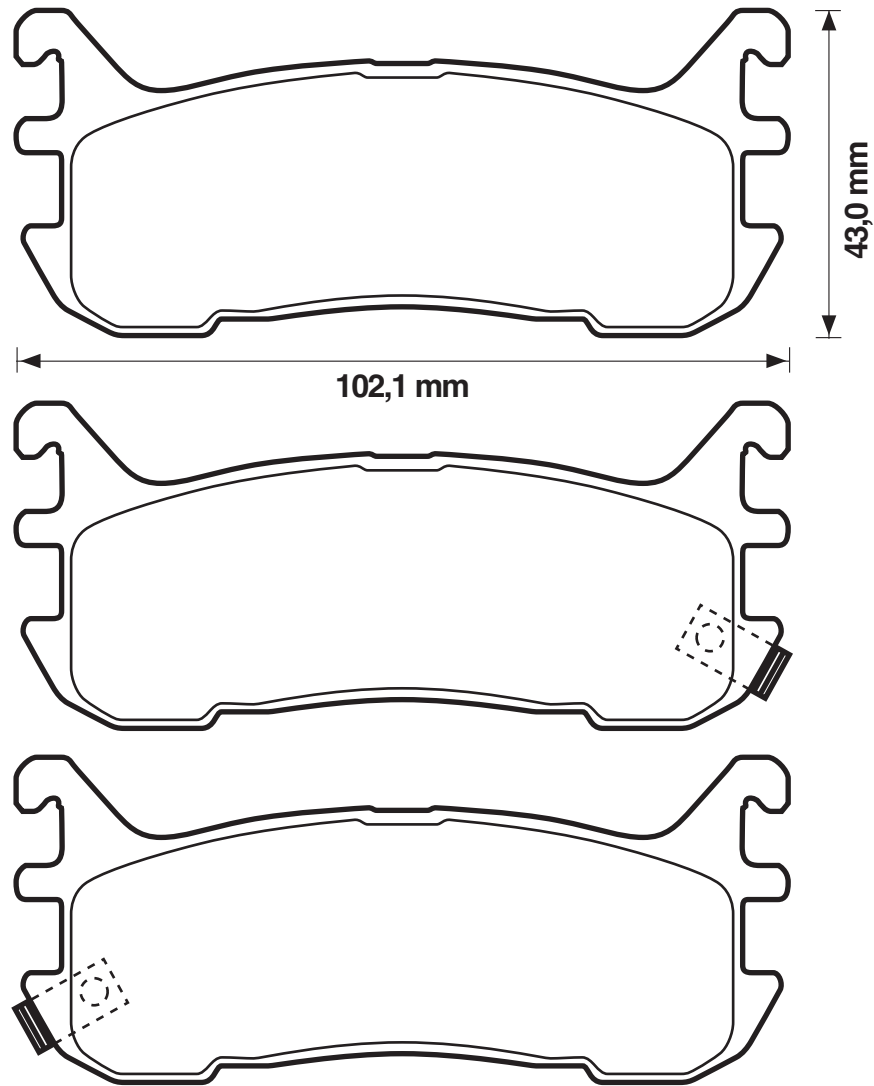
23387

12,6

Ake



MAZDA





WVA



572604

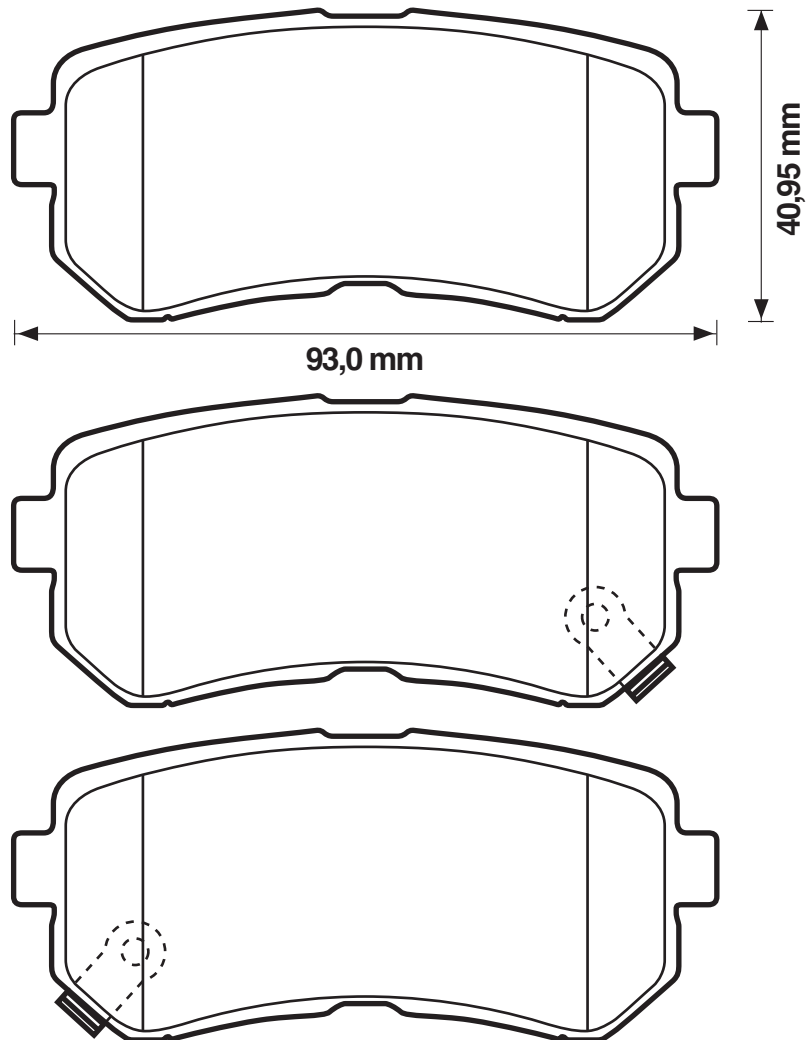
24949

15

Mdo



HYUNDAI





WVA



572605

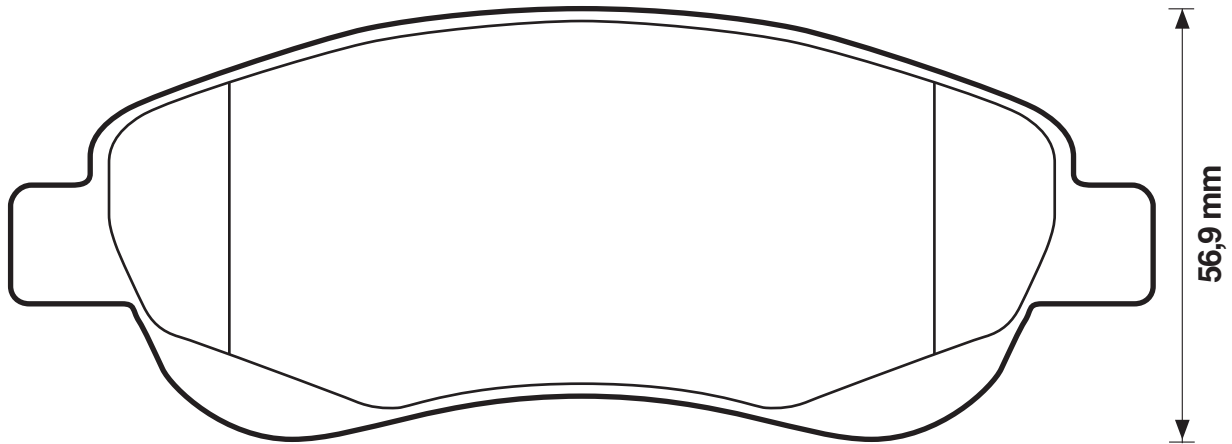
24638

19,3

Bos

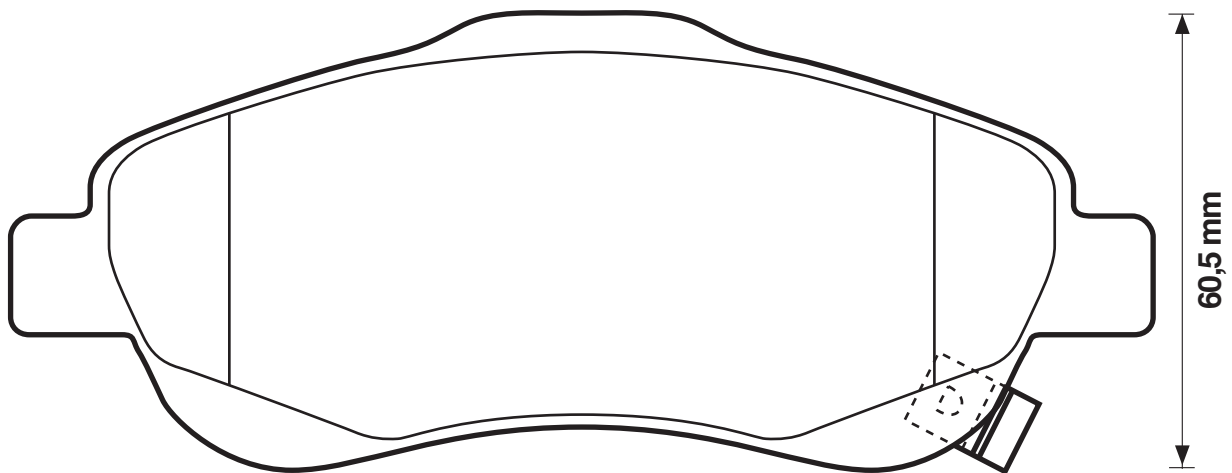


HONDA



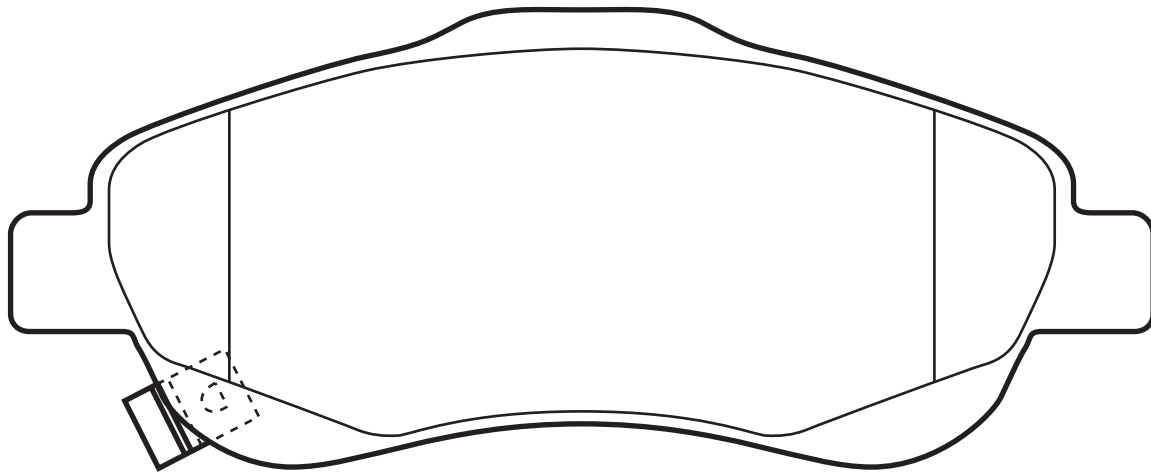
151,1 mm

56,9 mm



151,1 mm

60,5 mm





WVA



572606

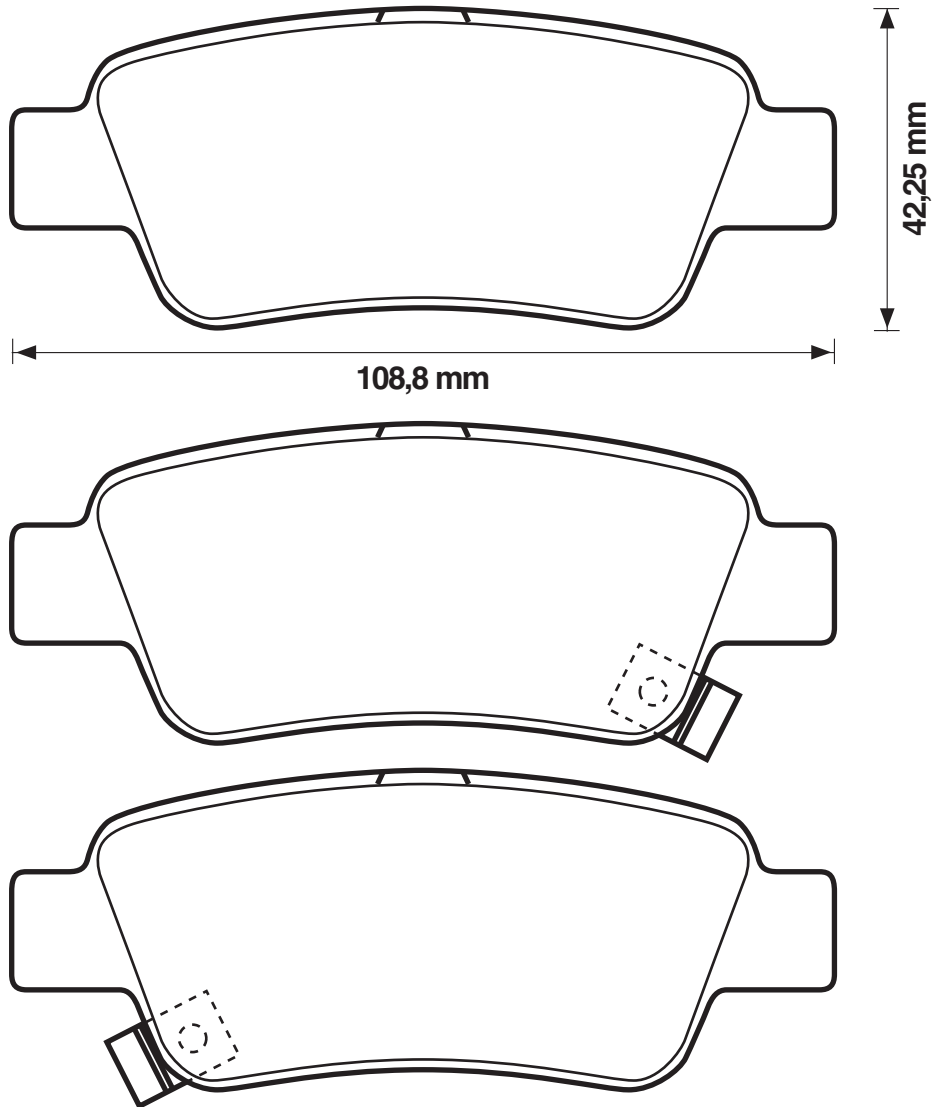
24635

16,6

Bos



HONDA





WVA



572607

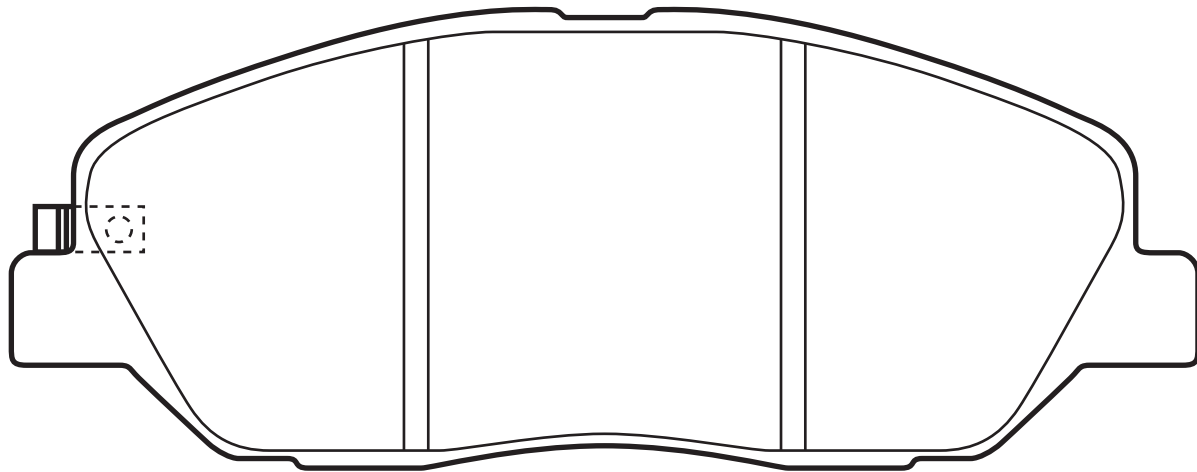
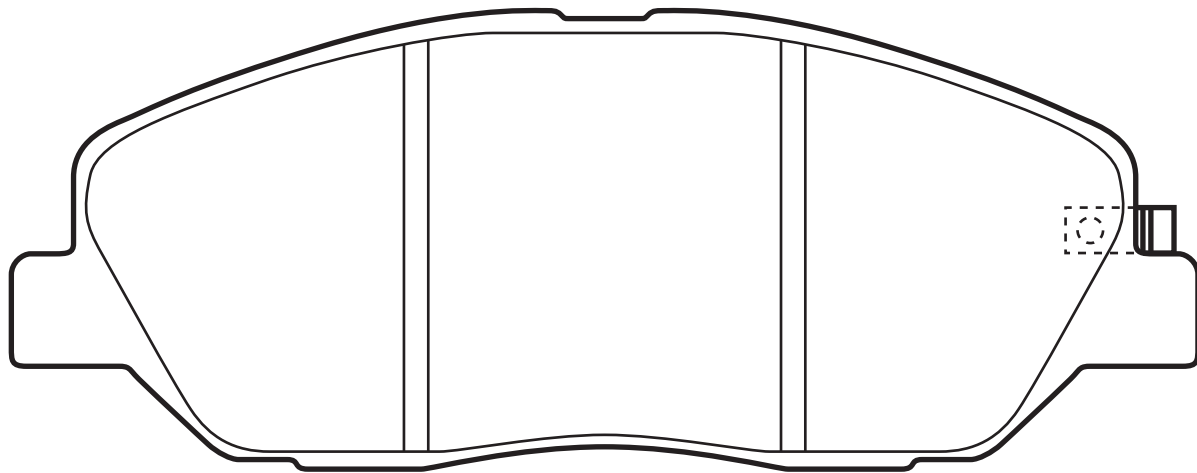
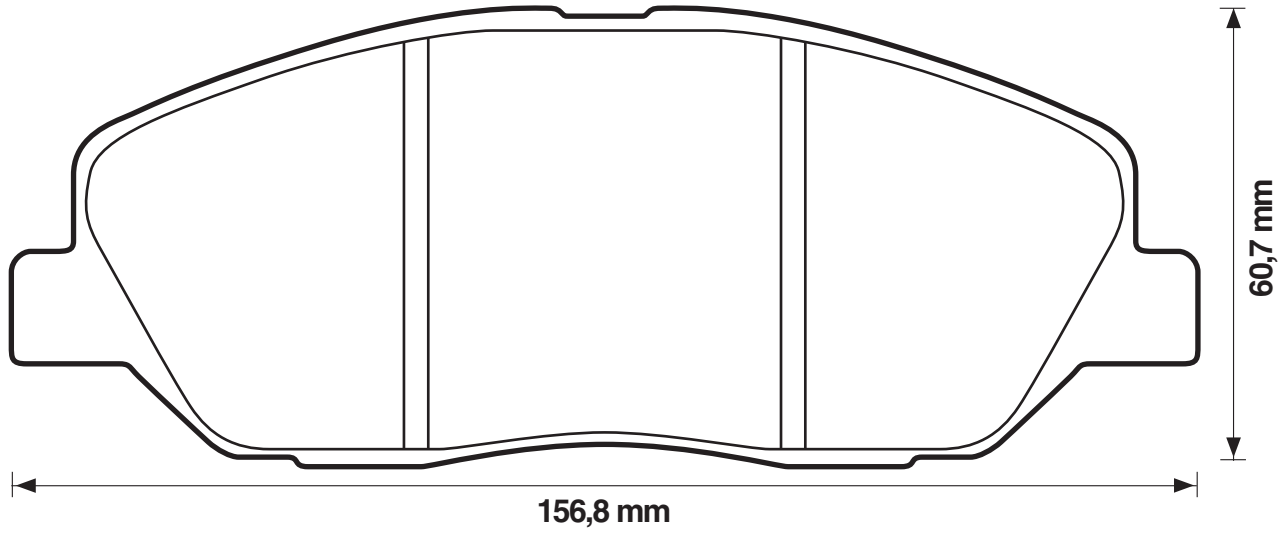
24351

17

Mdo



HYUNDAI/KIA





WVA



572608

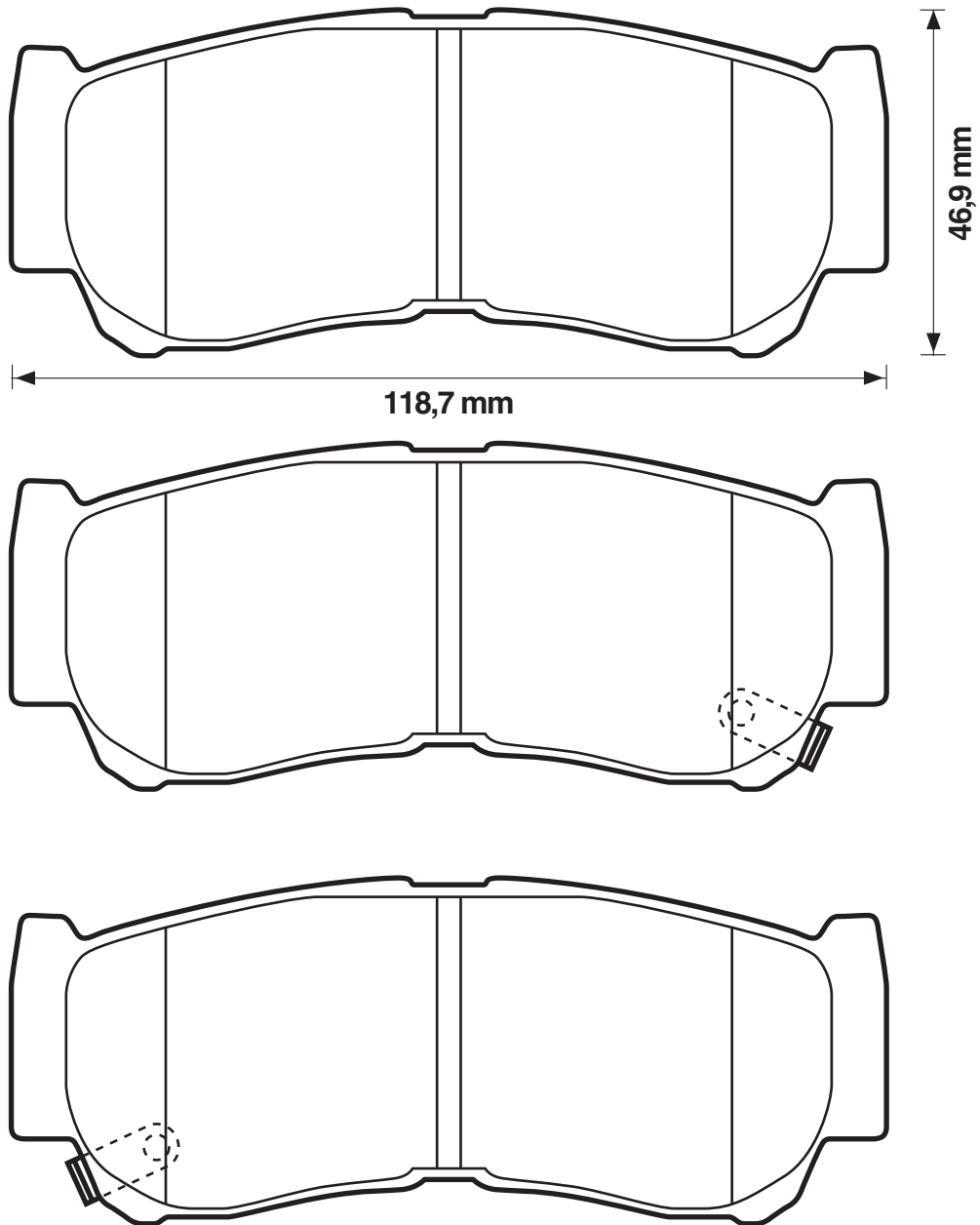
24488

15,6

Mdo



HYUNDAI





WVA



572609

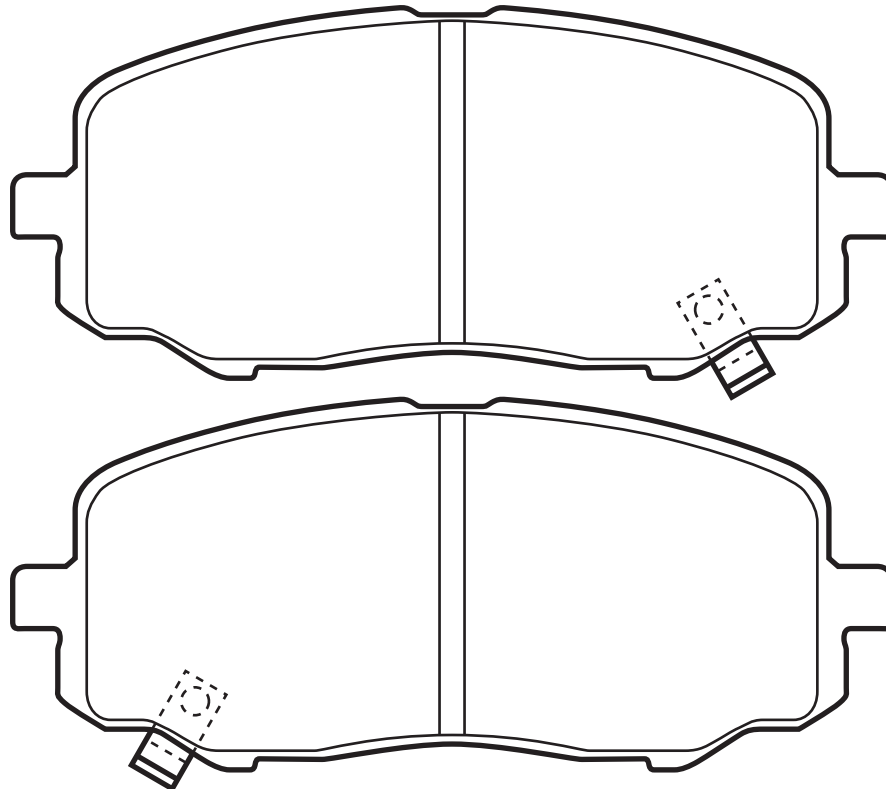
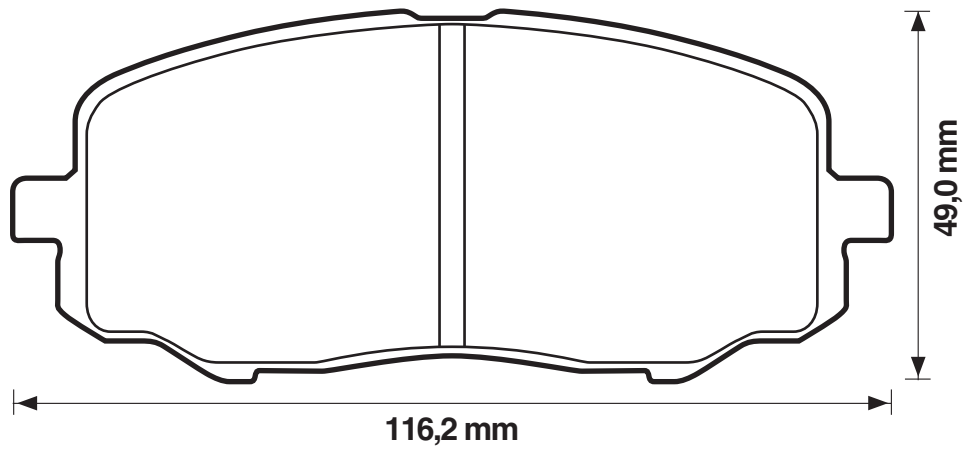
24910

16,8

Mdo



HYUNDAI





WVA



572610

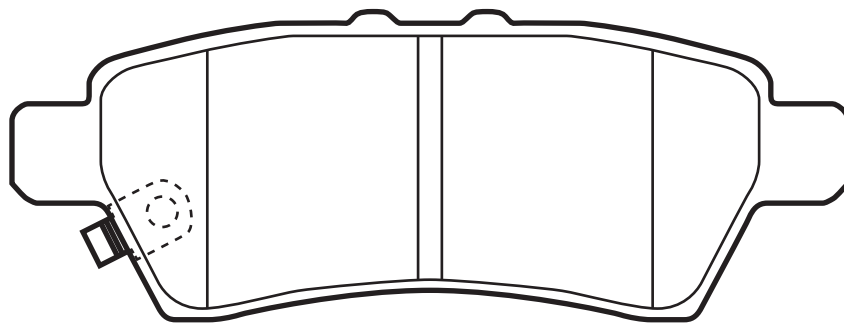
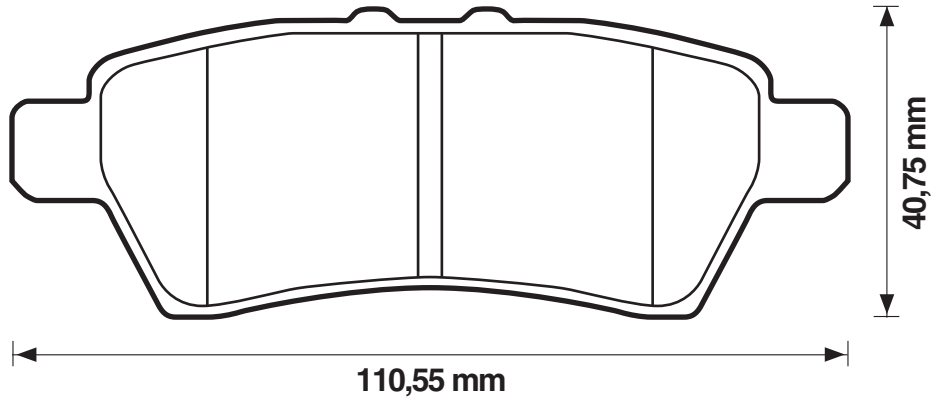
24240

16

Tok



NISSAN



572611

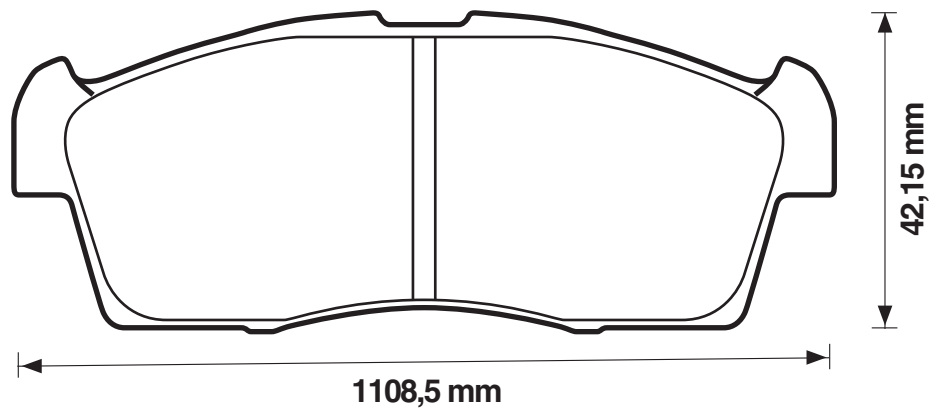
24423

14,6

Ake



MITSUBISHI





WVA



572612

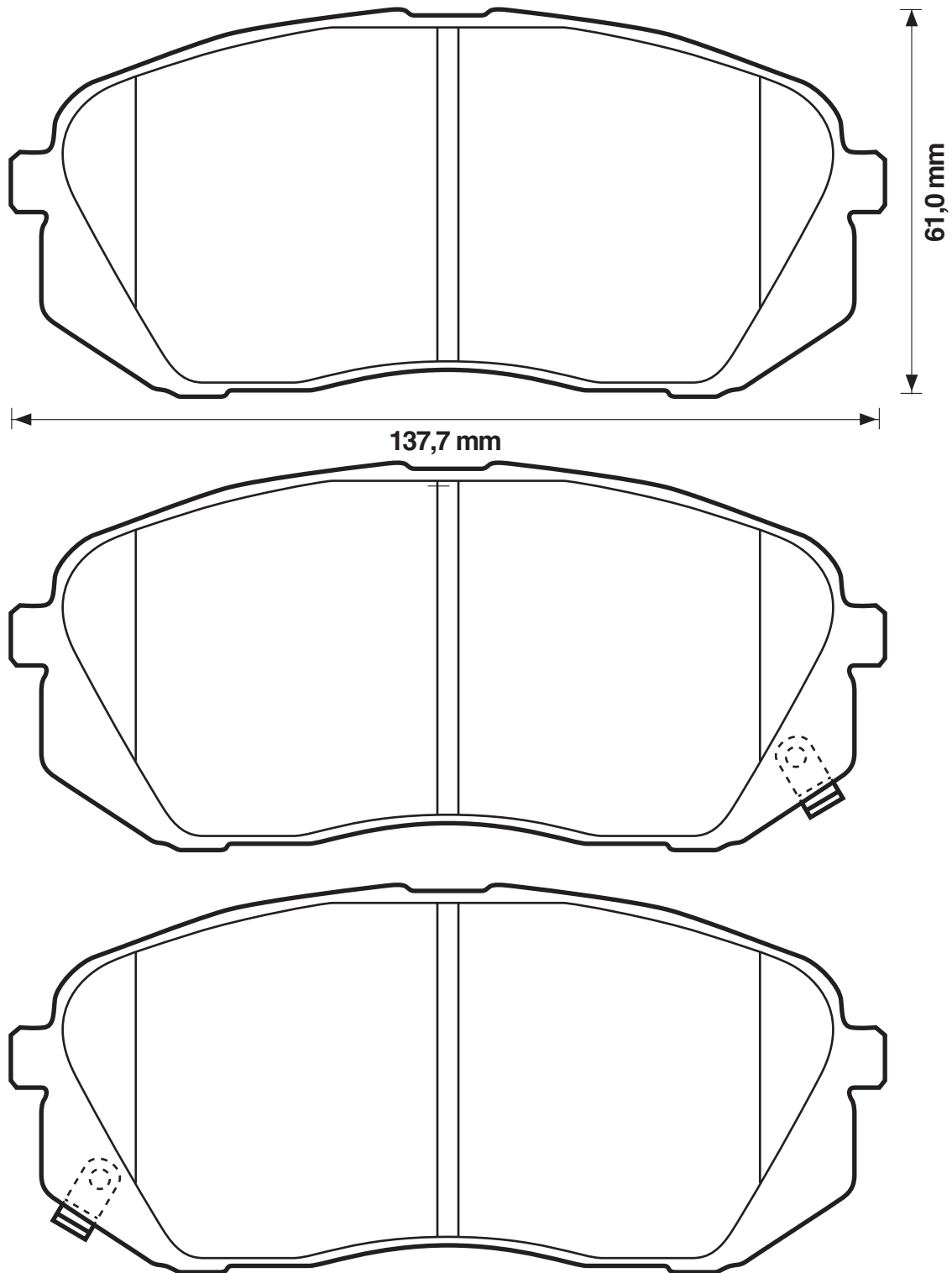
24501

16

Ake



HYUNDAI/KIA





WVA



572613

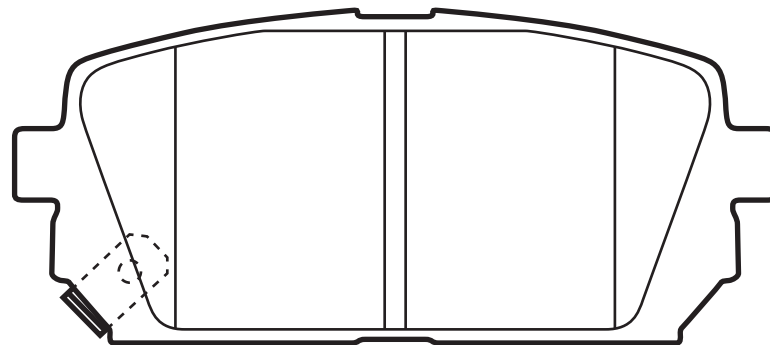
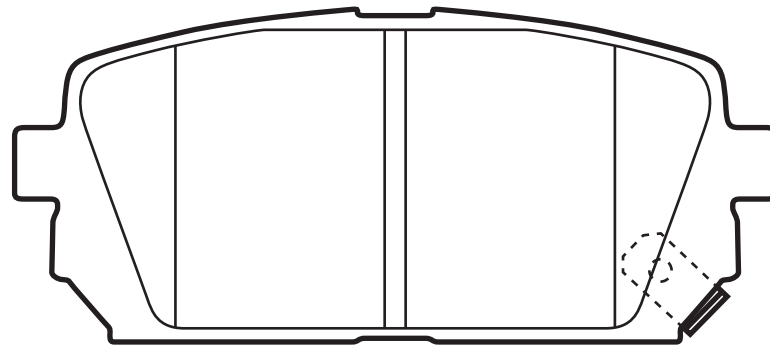
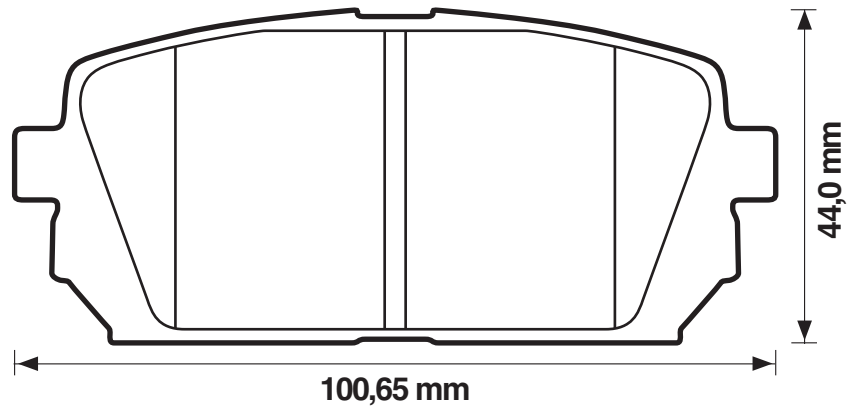
24491

15,4

Mdo



KIA





WVA



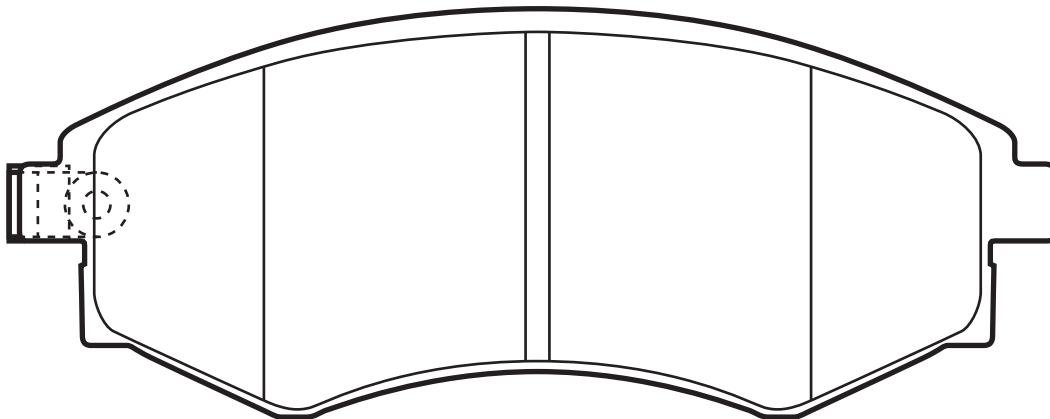
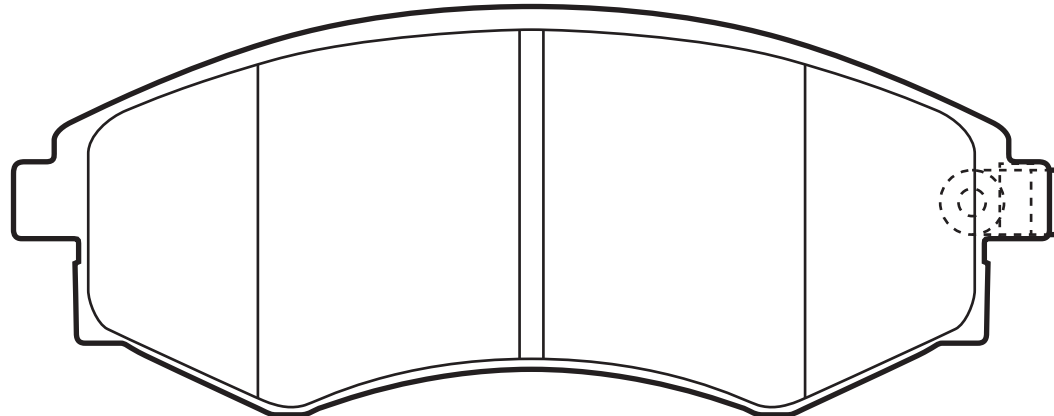
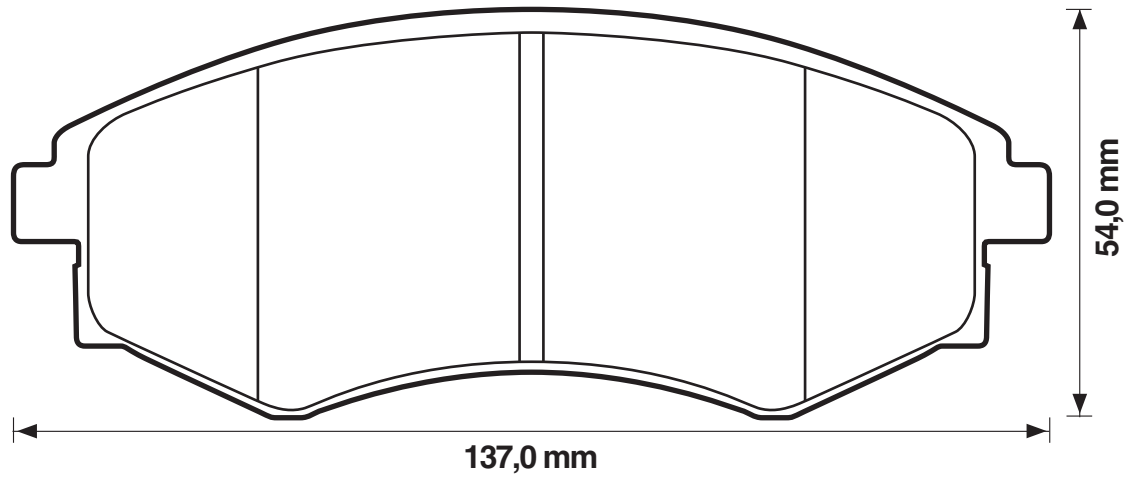
572614

16,6

Ake



SSANGYONG





WVA



572615

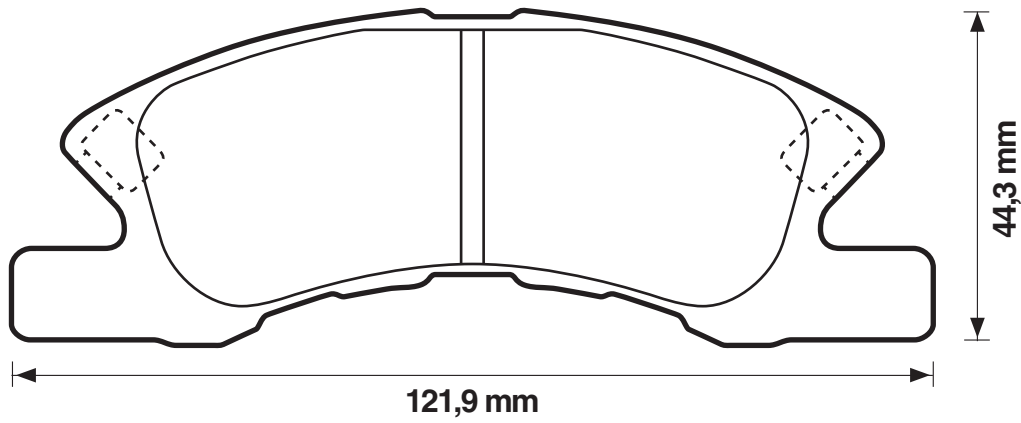
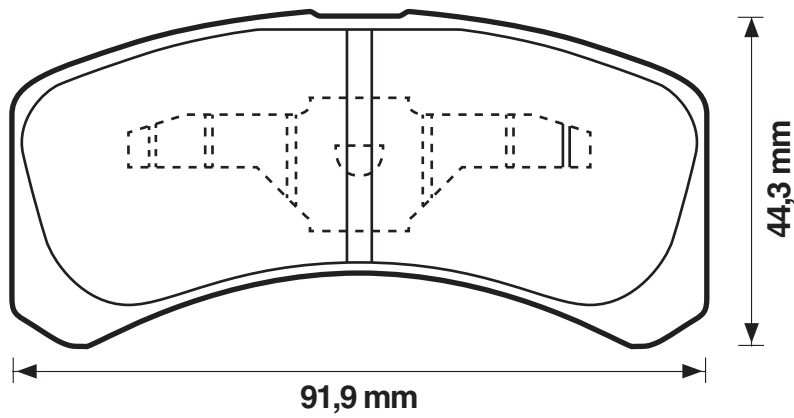
24229

15,3

Ake



DAIHATSU





WVA



572616

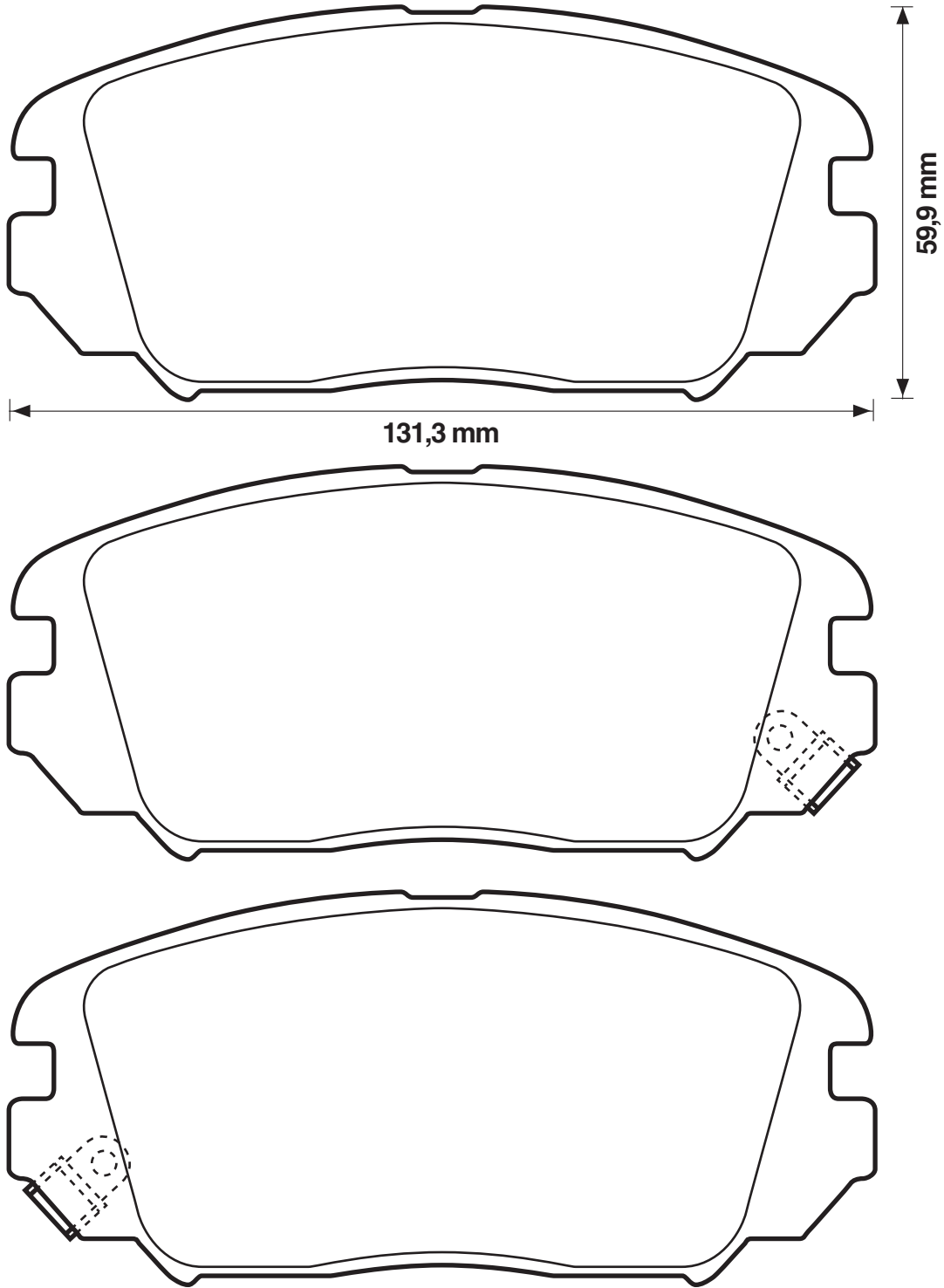
24375

17,5

Mdo



HYUNDAI





WVA



572617

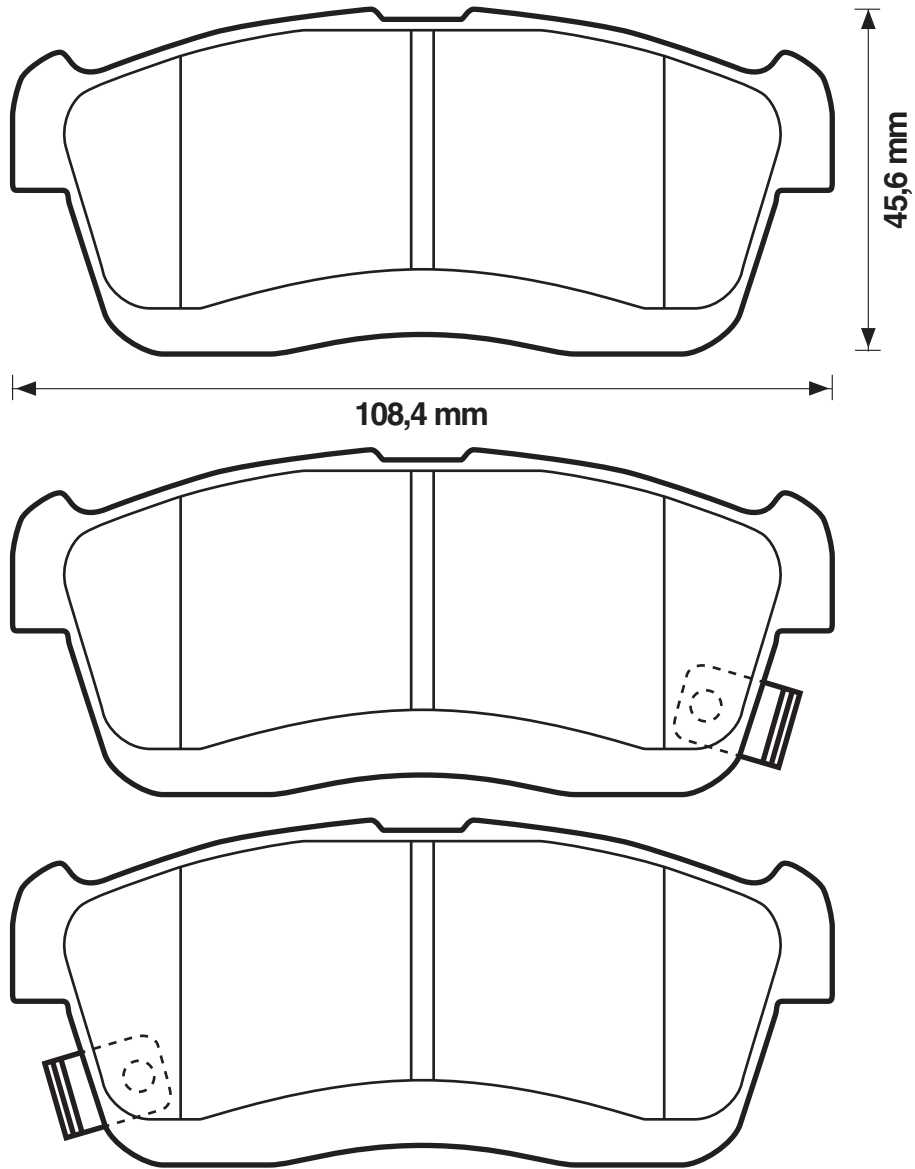
25273

15

Sum



DAIHATSU





WVA



572618

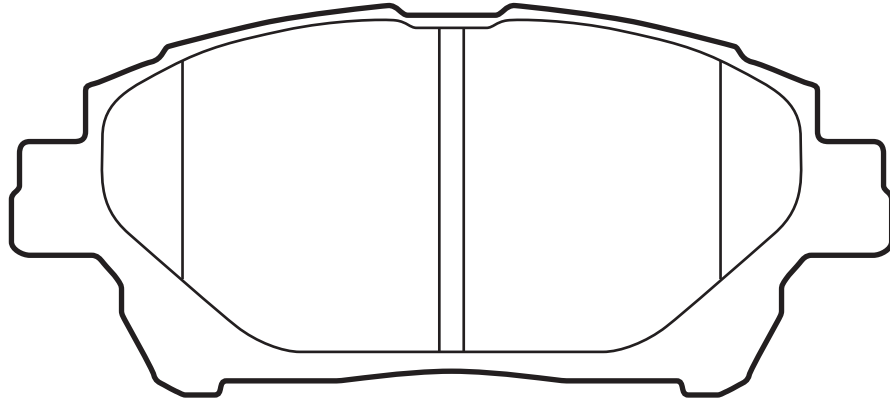
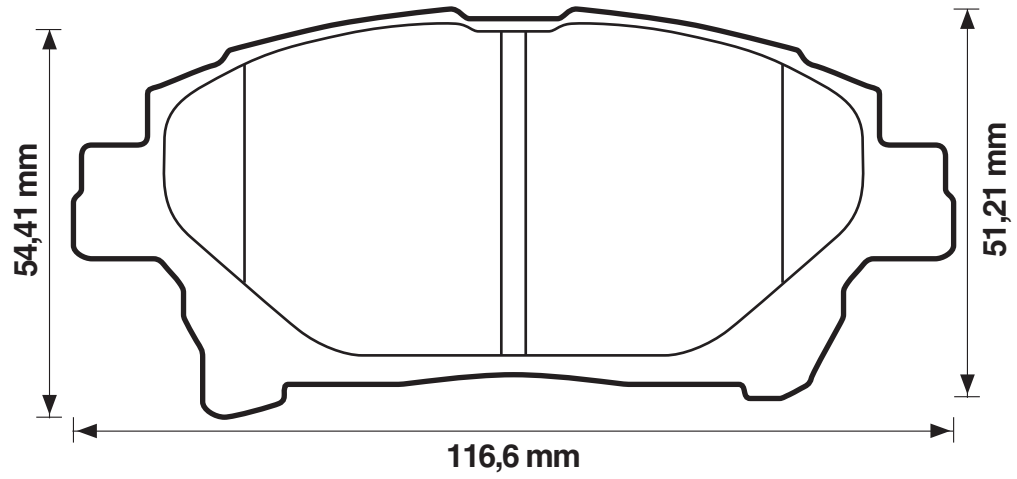
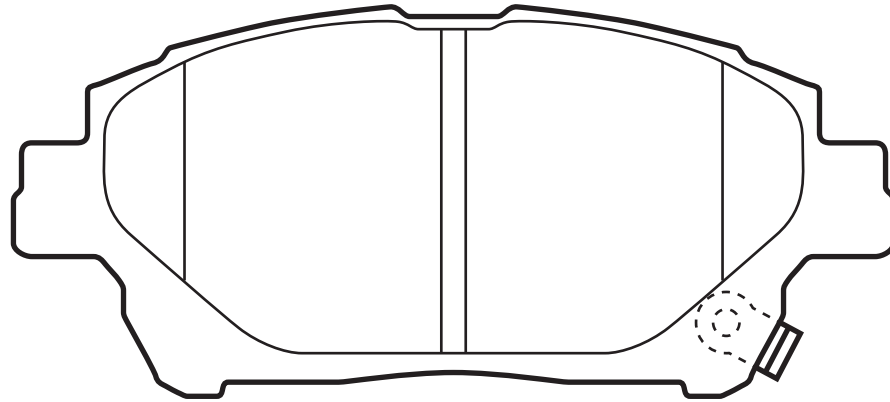
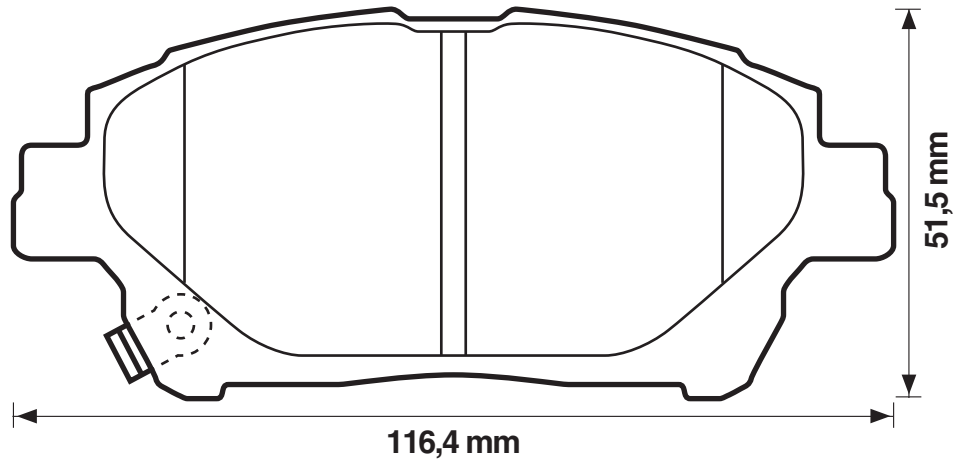
24778

16,5

Adv



TOYOTA





WVA



572619

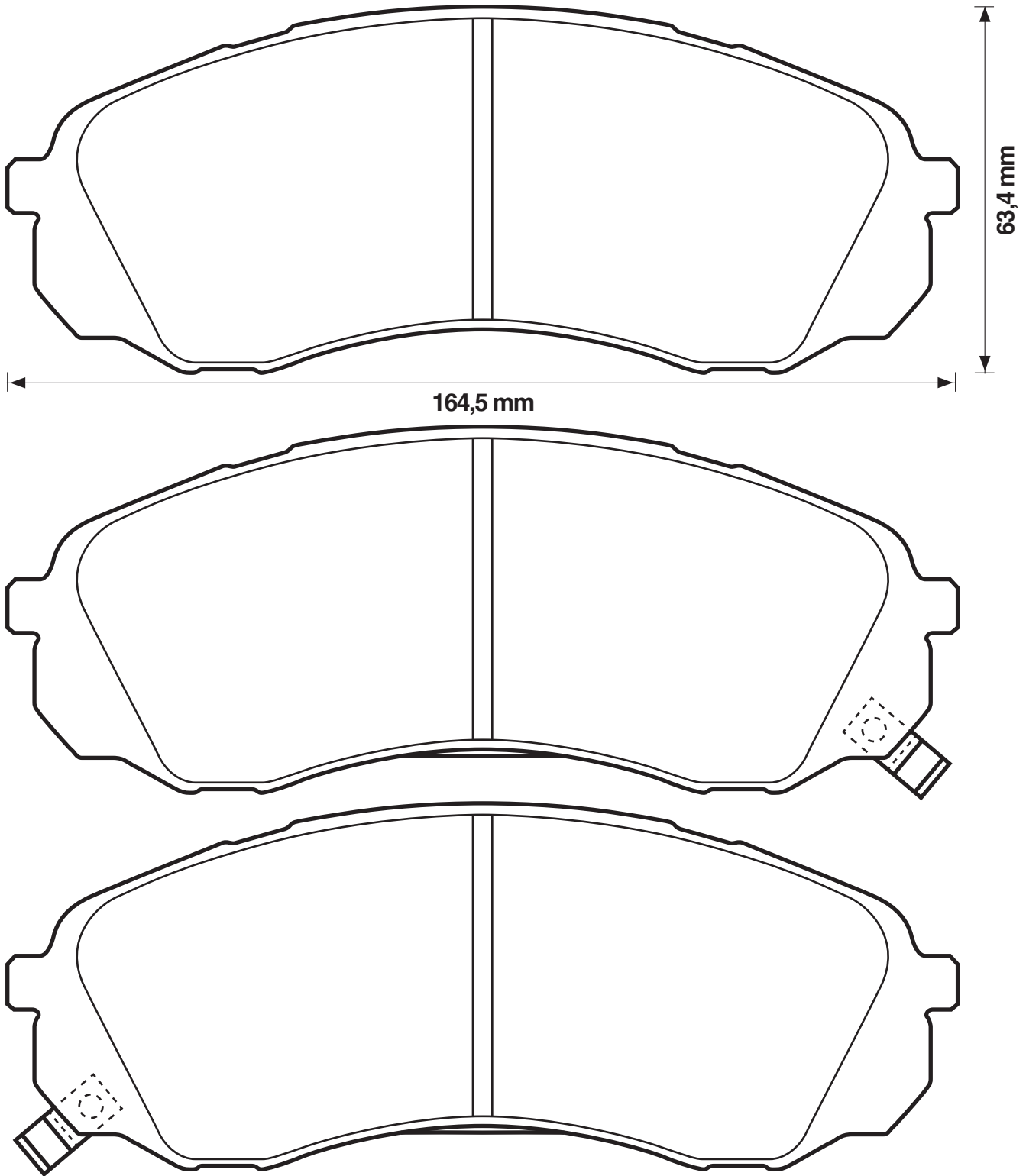
24597

18,3

Mdo



KIA





WVA



572620

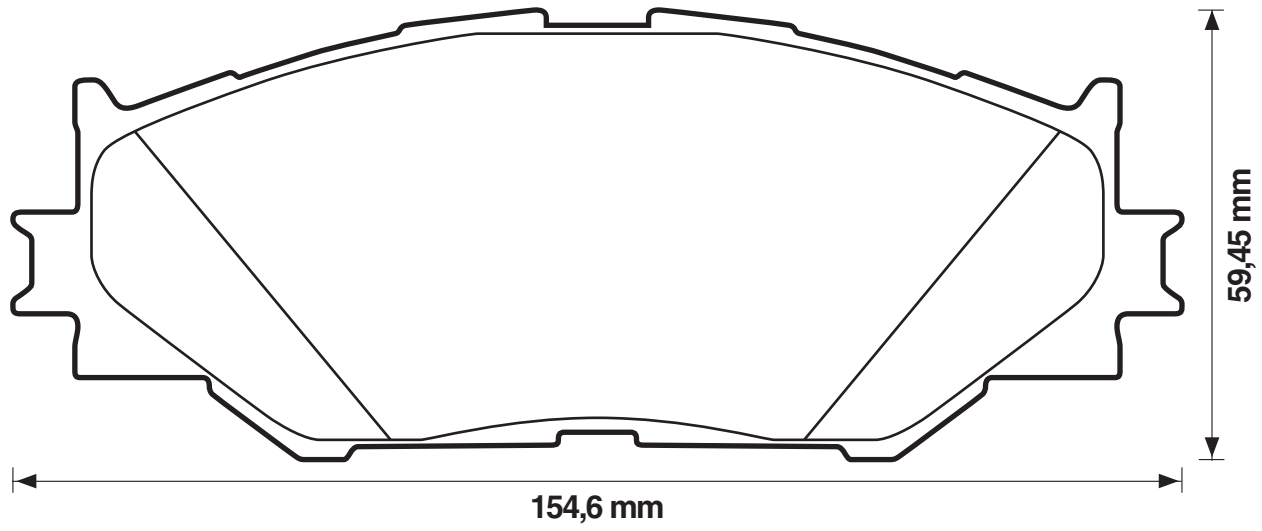
23983

17,7

Tex



LEXUS



572621

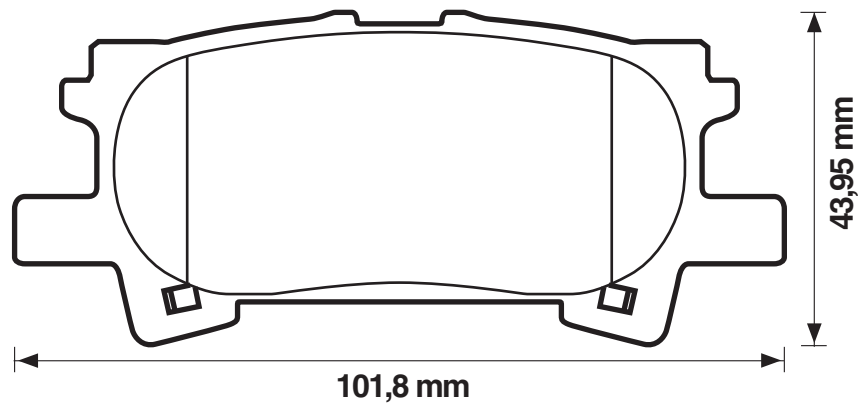
23967

15,3

Sum



LEXUS





WVA



572622

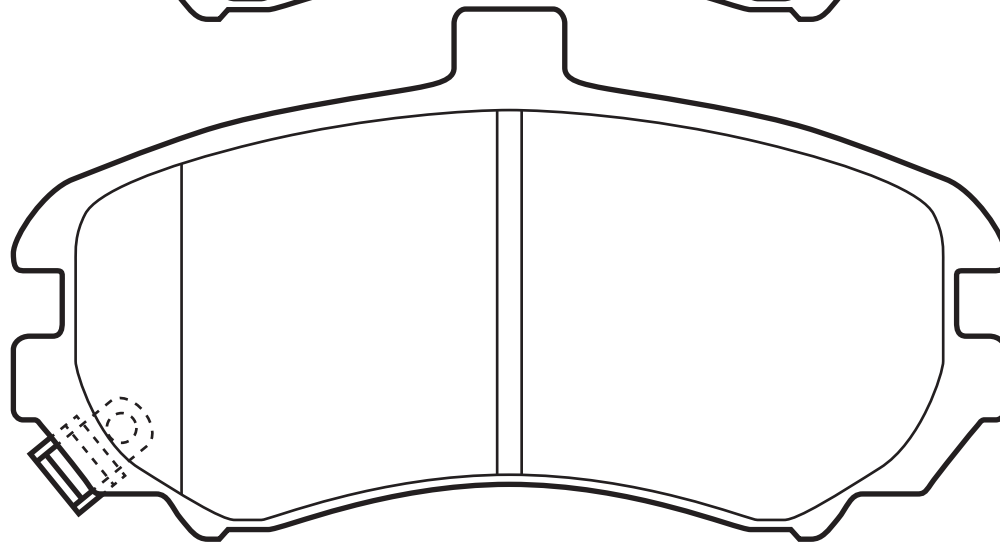
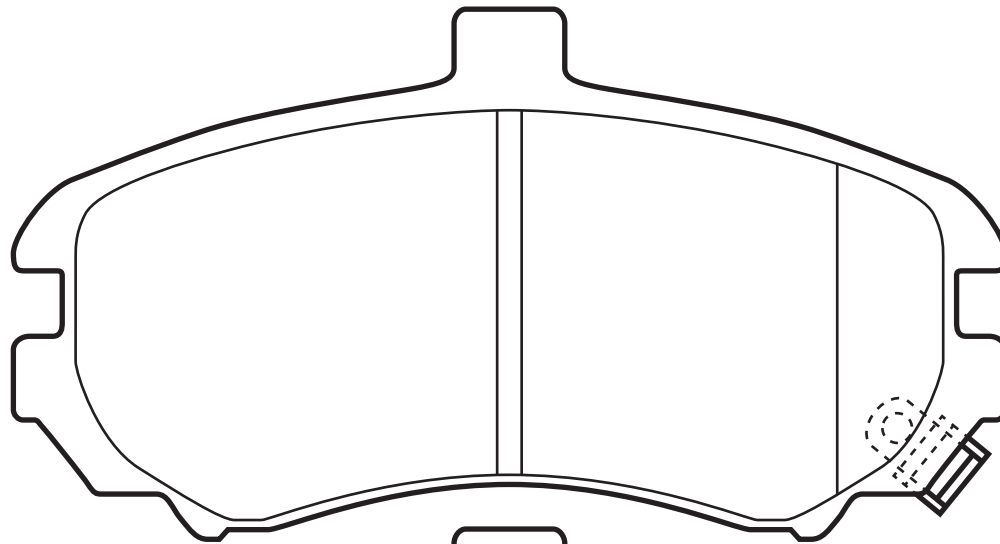
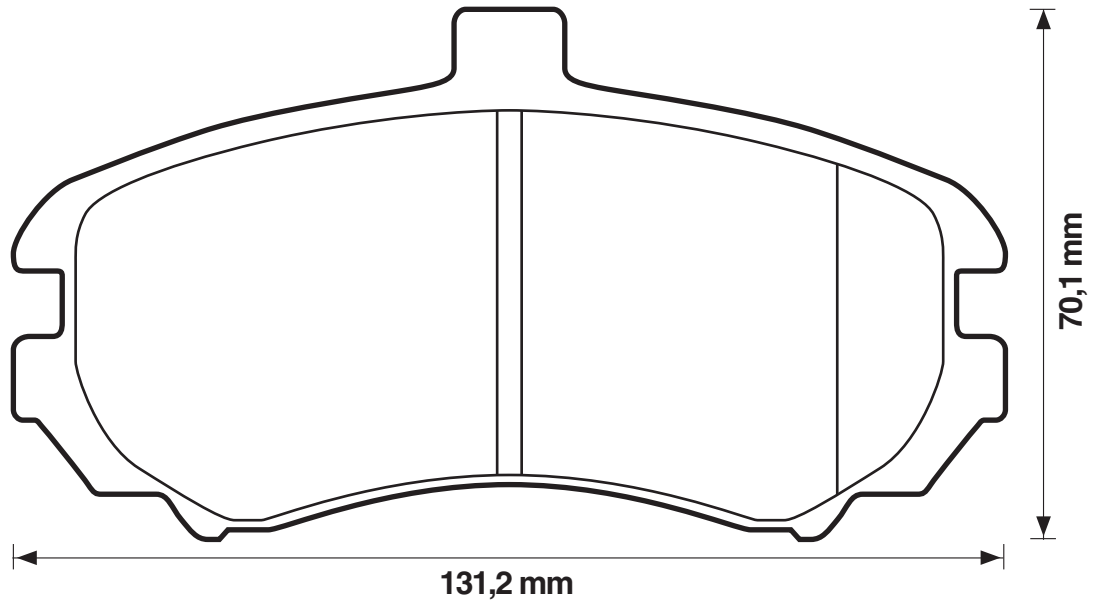
24369

17,2

Mdo



HYUNDAI





WVA



572623

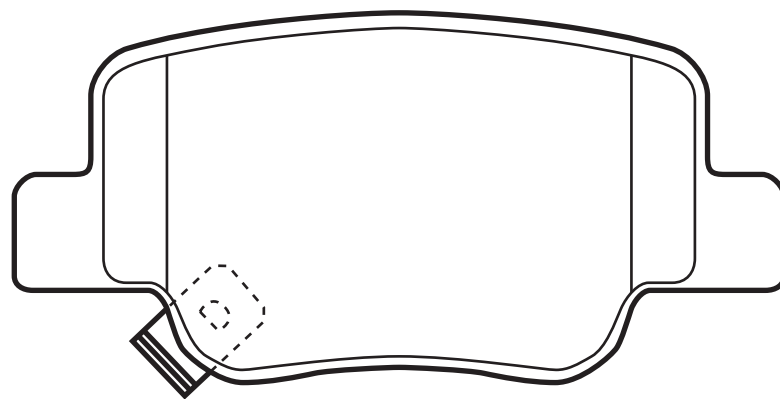
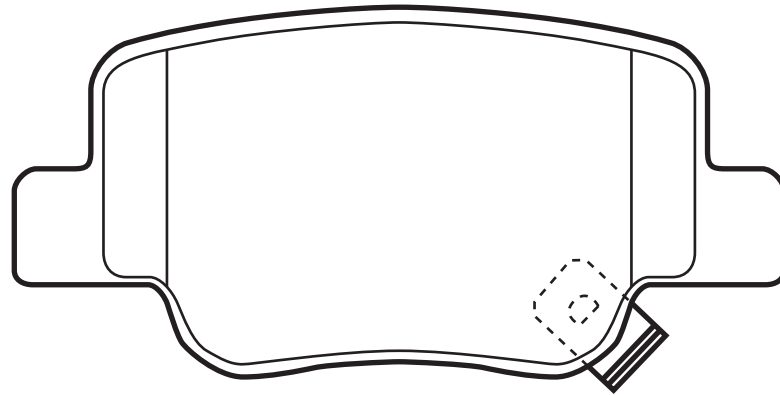
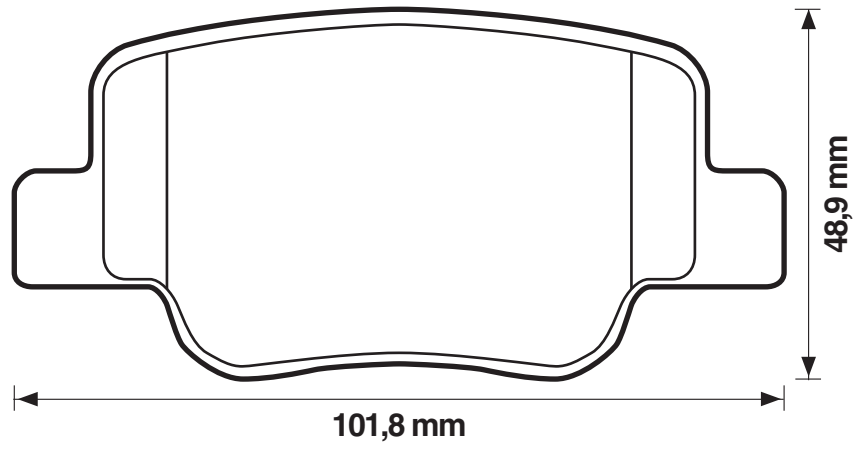
24926

16,5

Bos



TOYOTA





WVA



572624

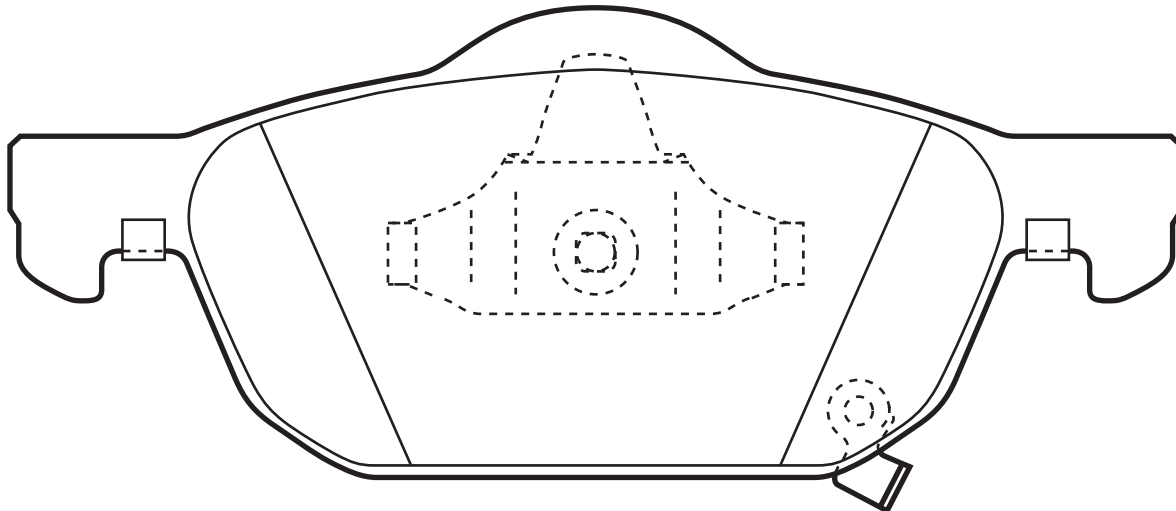
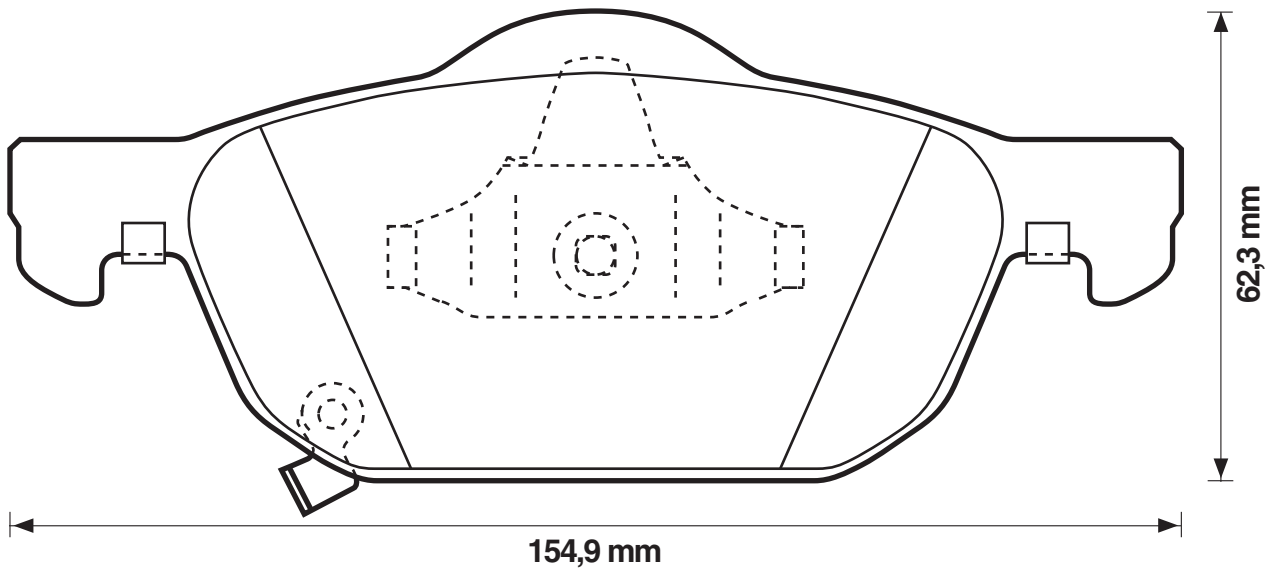
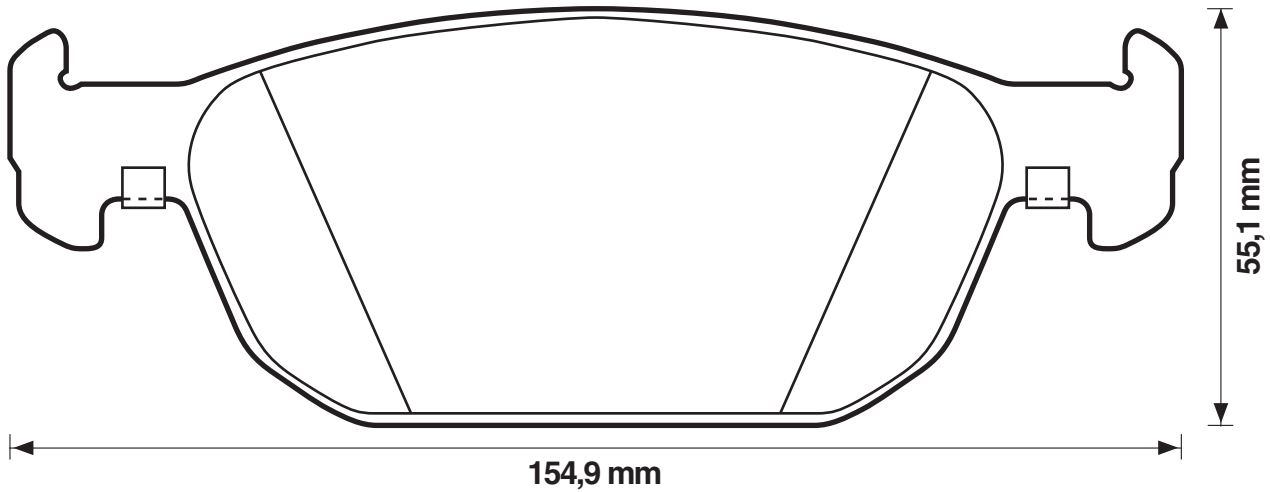
24796

18

Ate



HONDA





WVA



572625

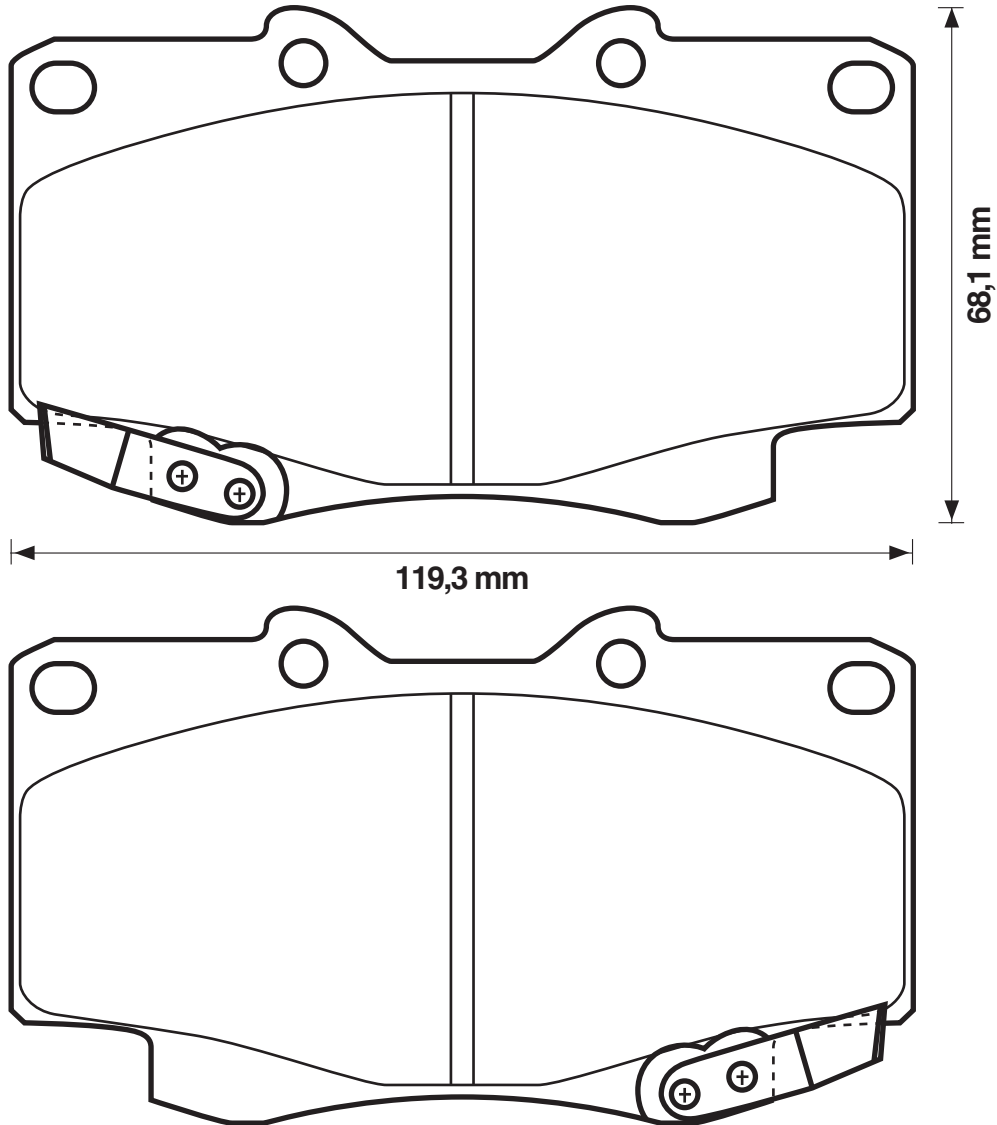
21619

17

Sum



TOYOTA





WVA



572626

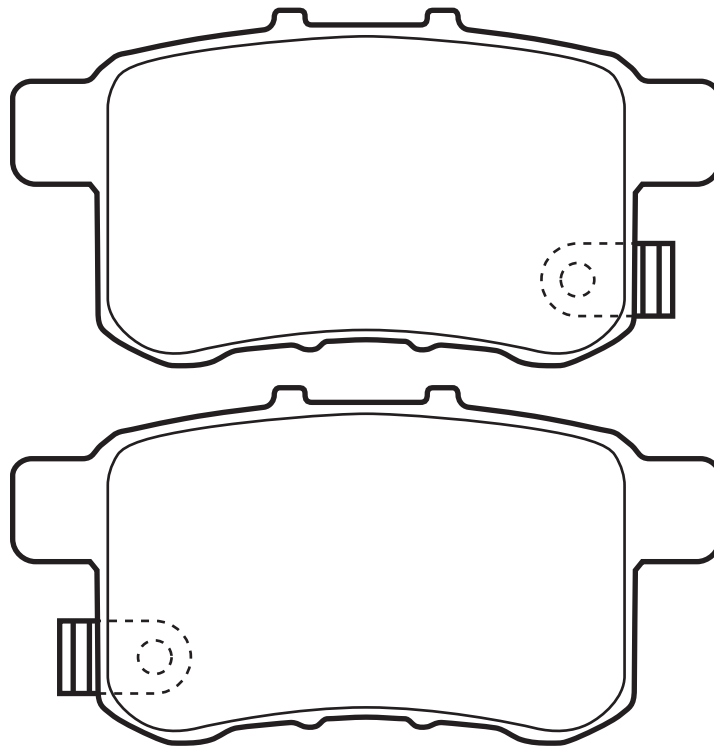
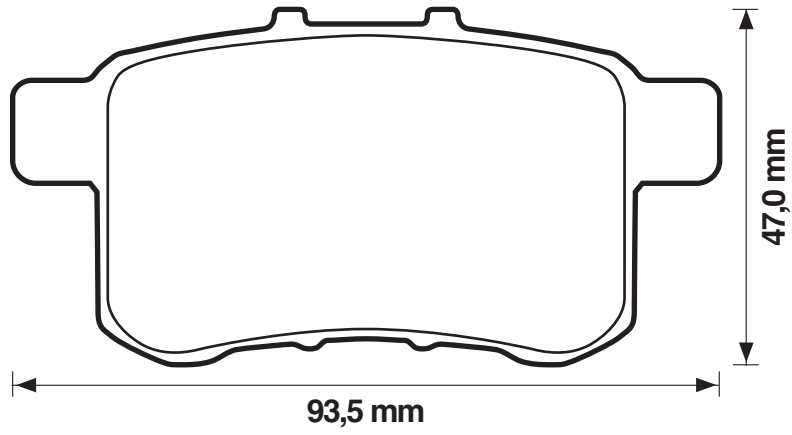
24435

14,8

Nis



HONDA





WVA



572627

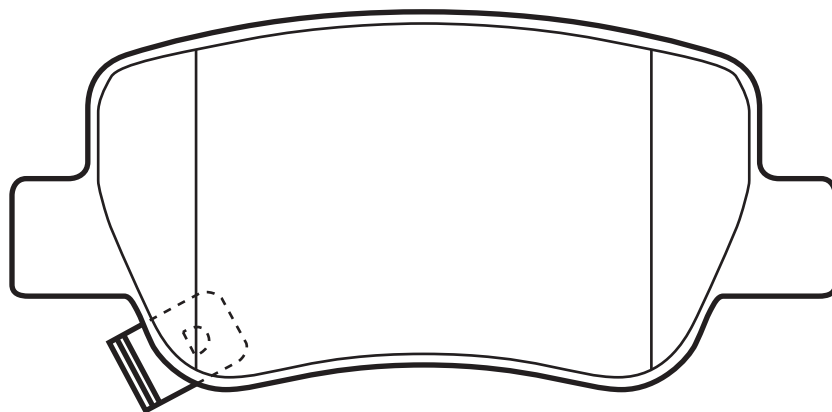
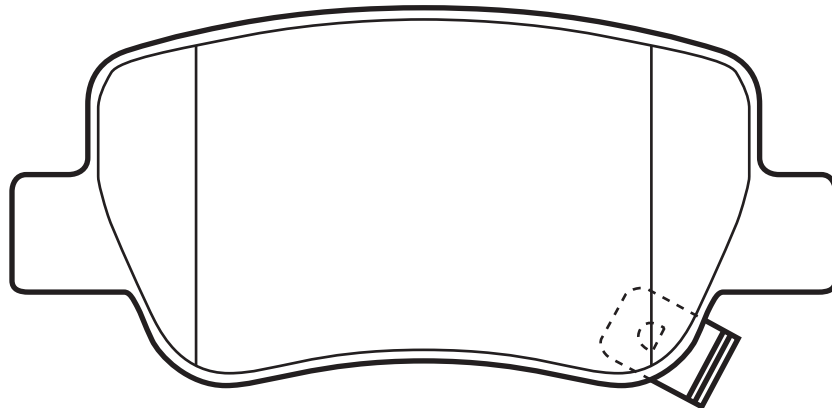
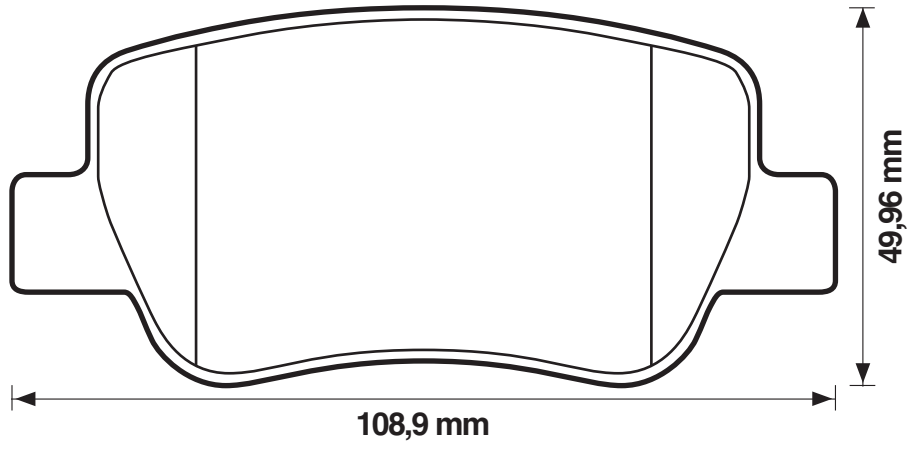
24885

17

Bos



TOYOTA





WVA



572628

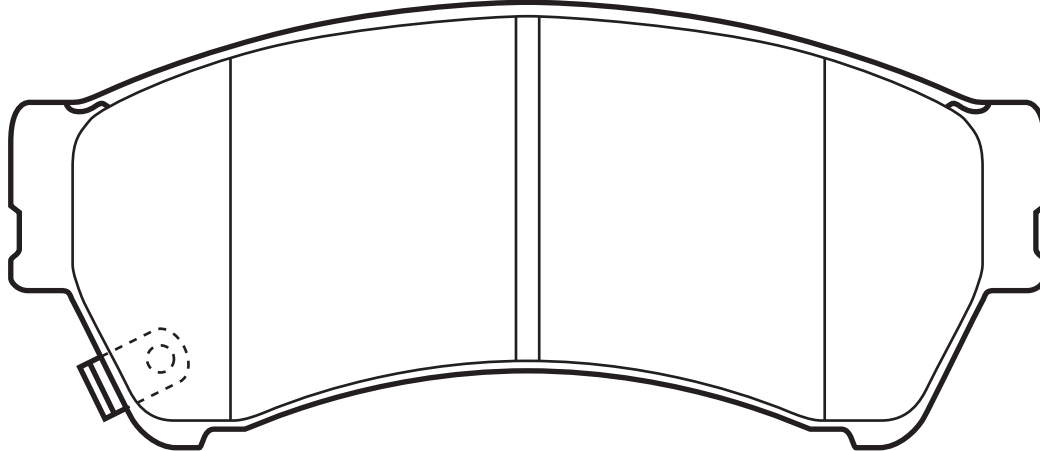
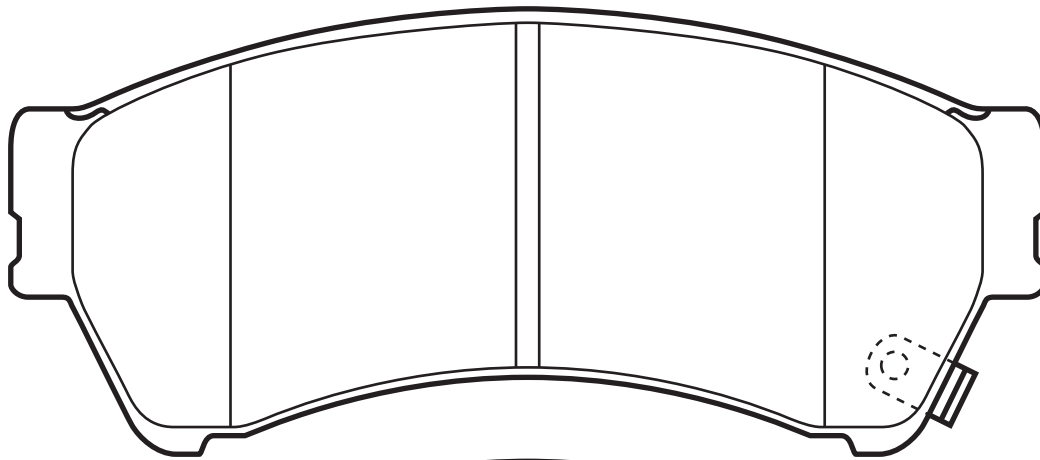
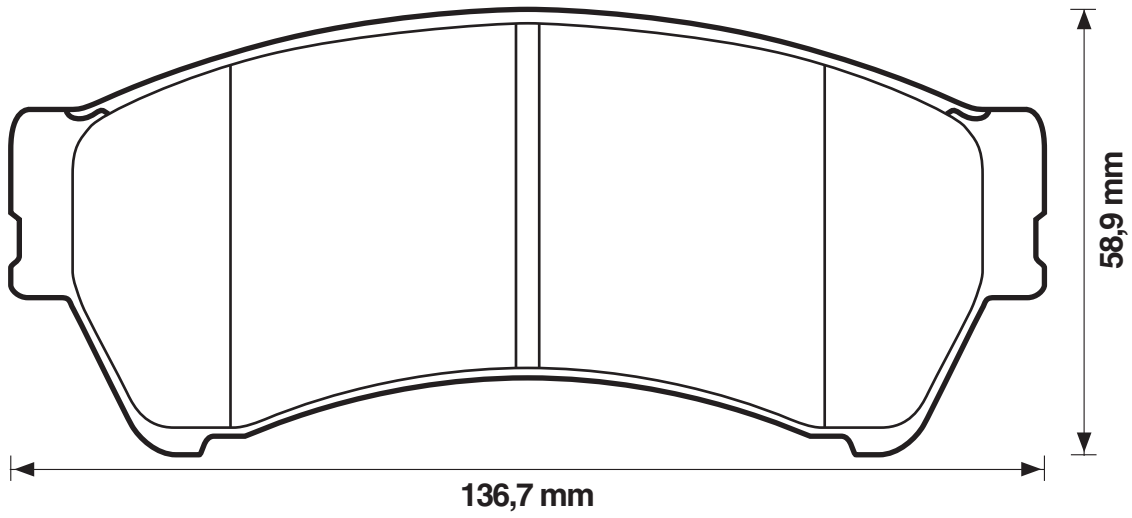
24582

17,5

Ake



MAZDA





WVA



572629

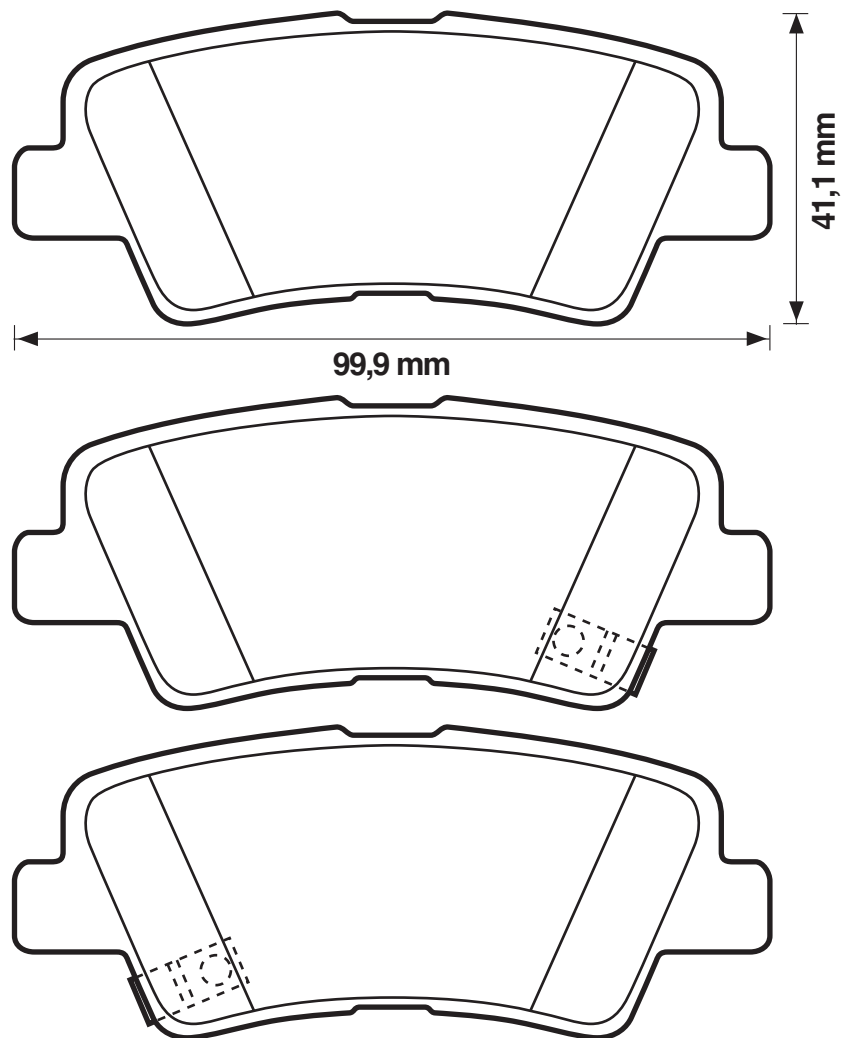
24934

14,8

Ake



KIA/SSANGYONG





WVA



572631

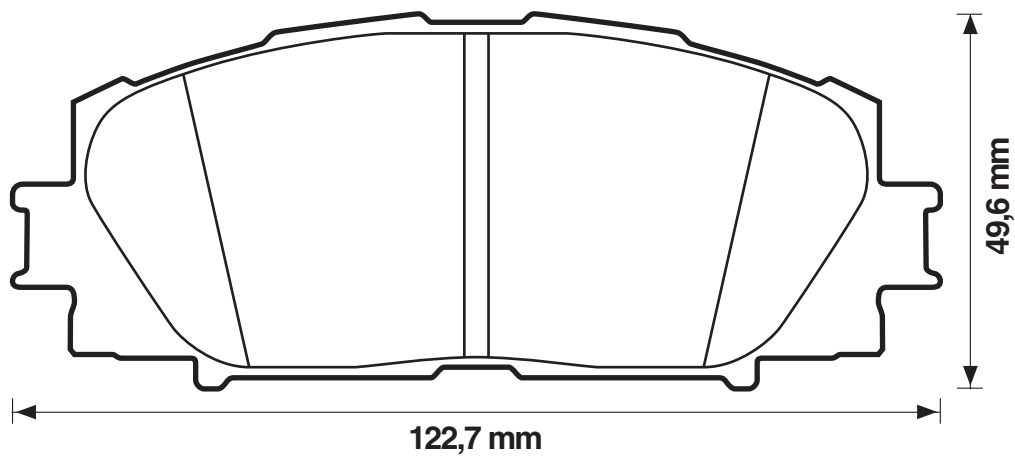
24451

15,6

Ake



TOYOTA





WVA



572632

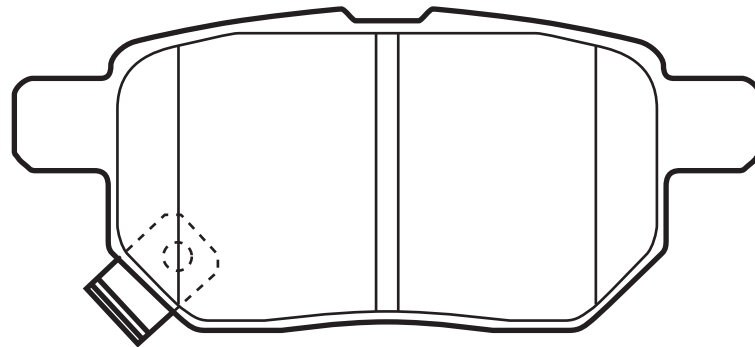
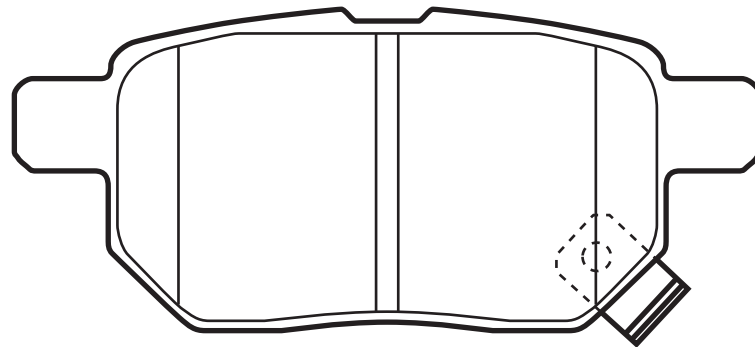
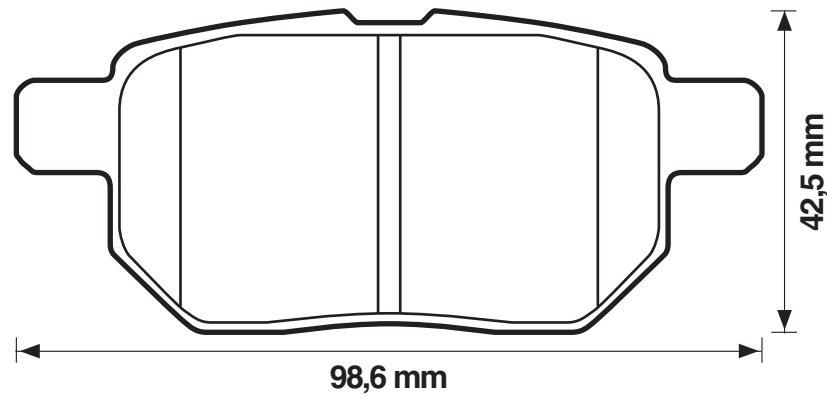
25016

14,4

Ake



TOYOTA





WVA



572633

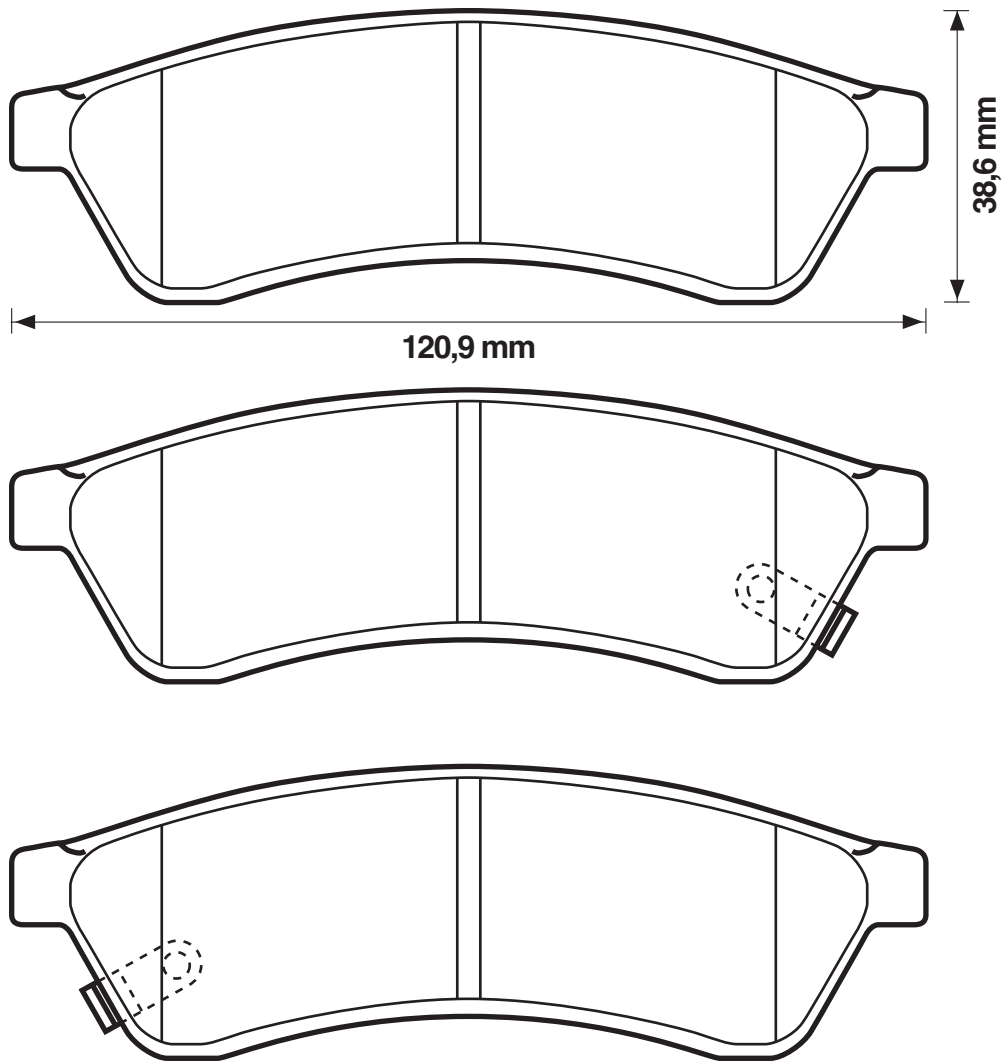
24744

14,7

Bre



DAEWOO / CHEVROLET





WVA



572634

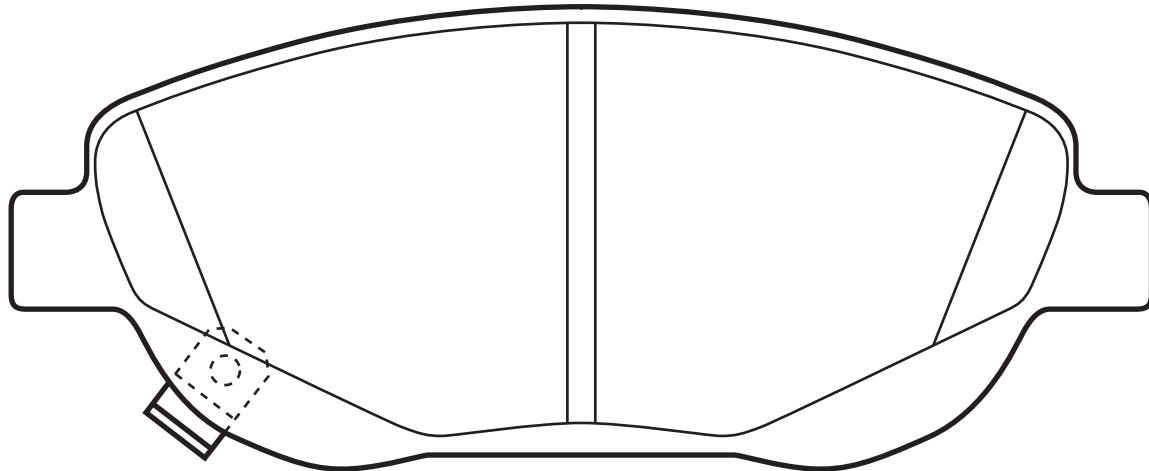
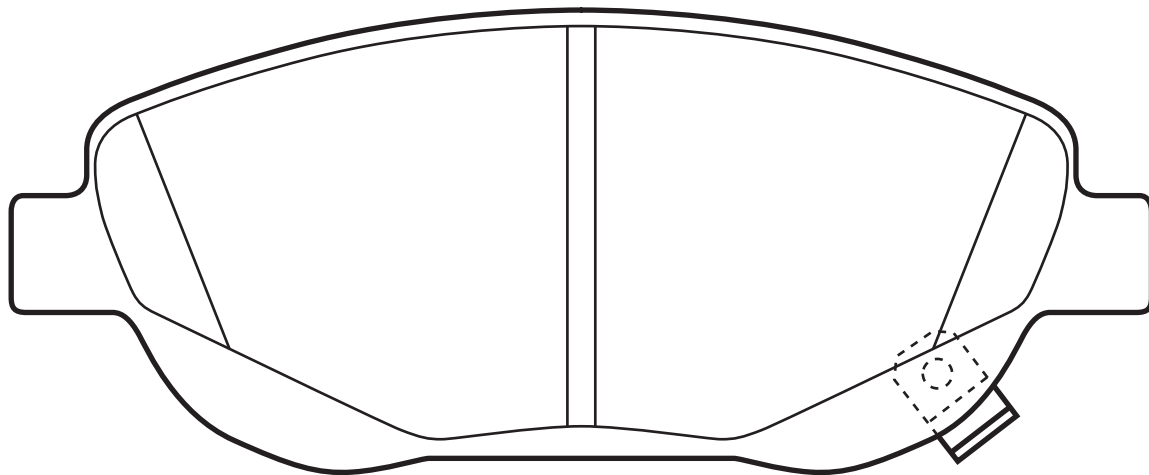
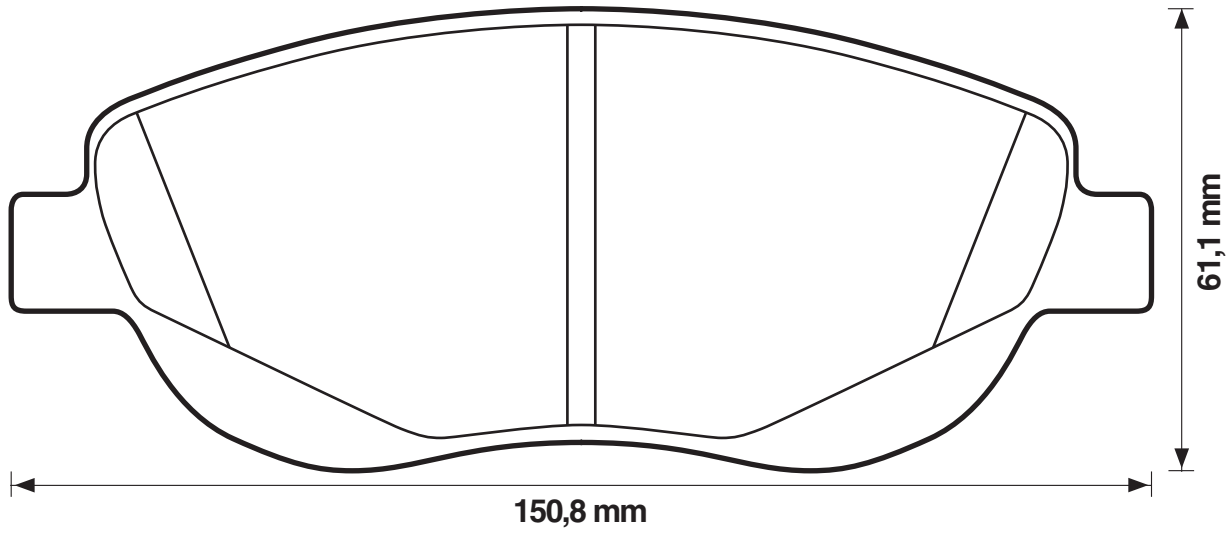
24946

19,5

Bos



TOYOTA





WVA



572635

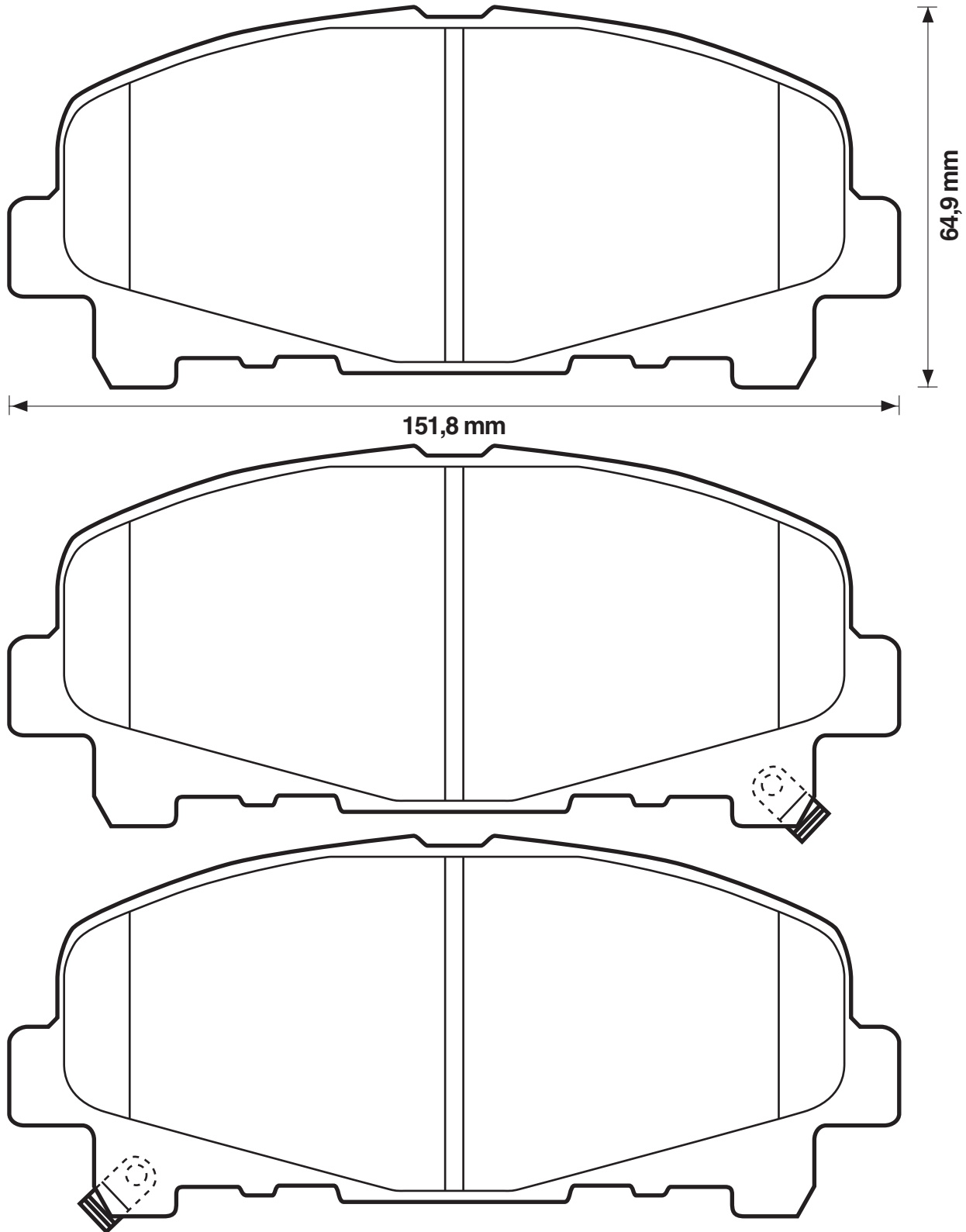
24766

17,6

Ake



HONDA





WVA



572636

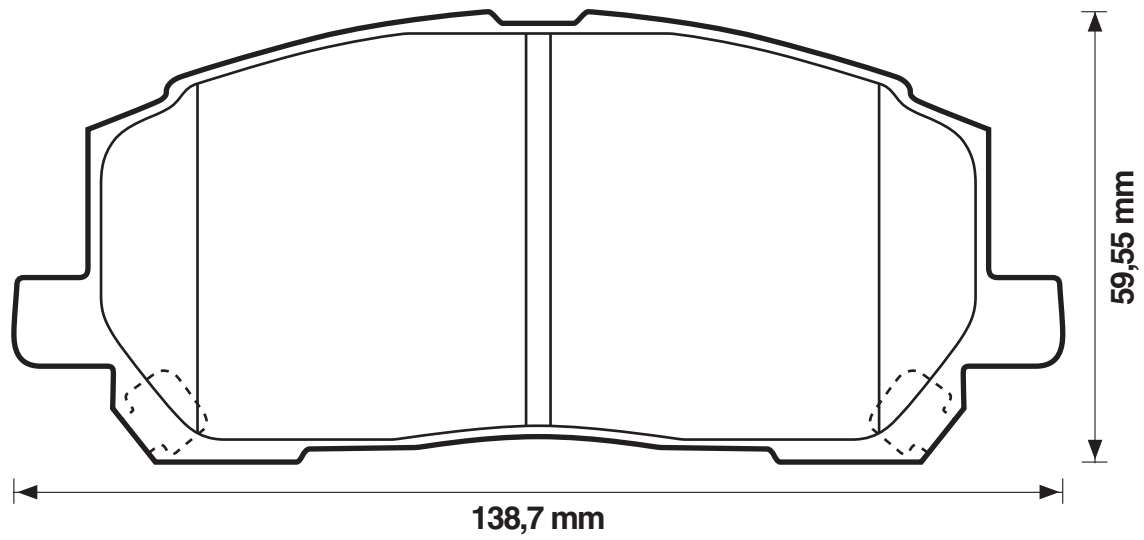
23703

18,6

Ake



LEXUS





WVA



572637

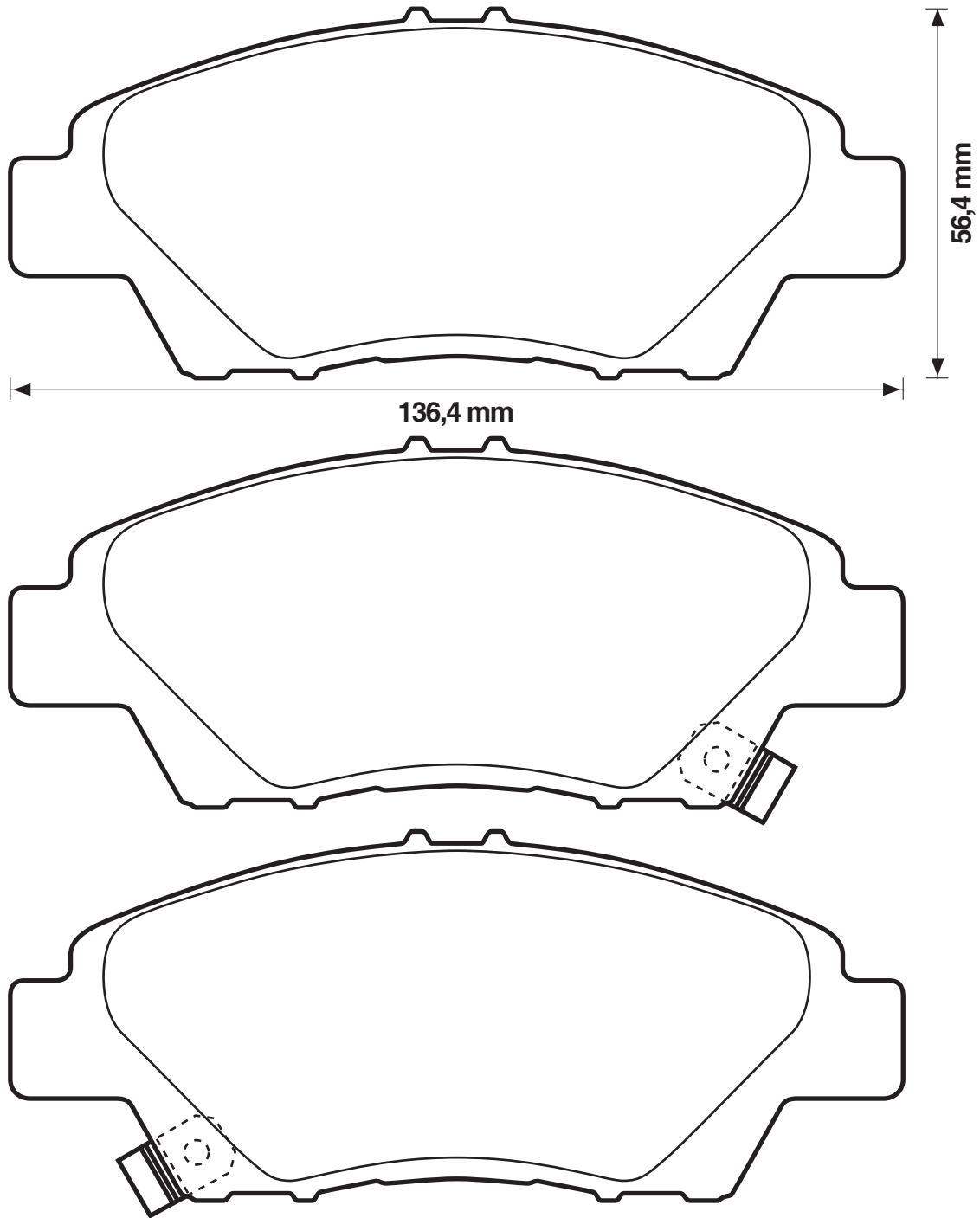
24979

15,9

Ake



HONDA





WVA



572638

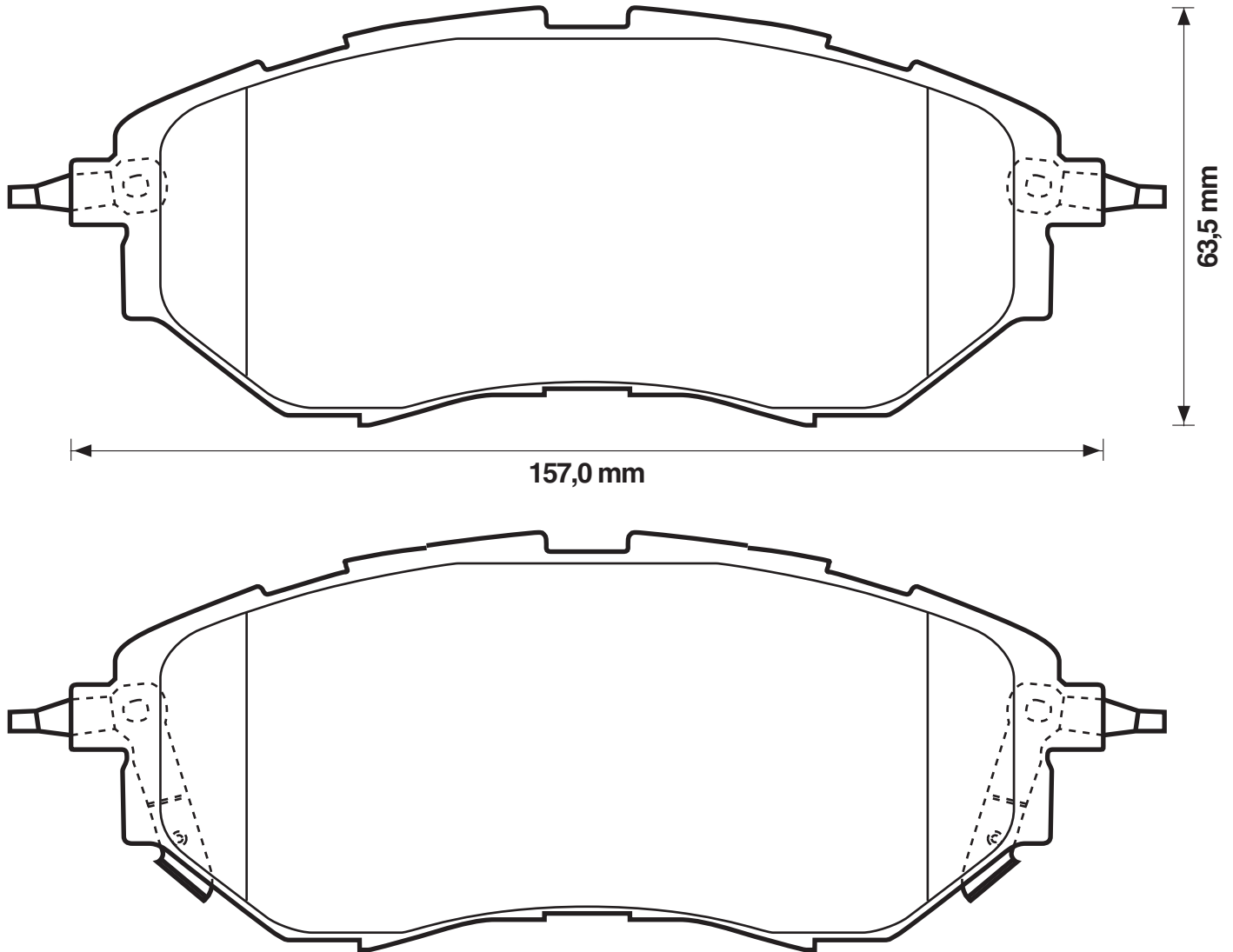
24221

17,7

Ake



SUBARU





WVA



572639

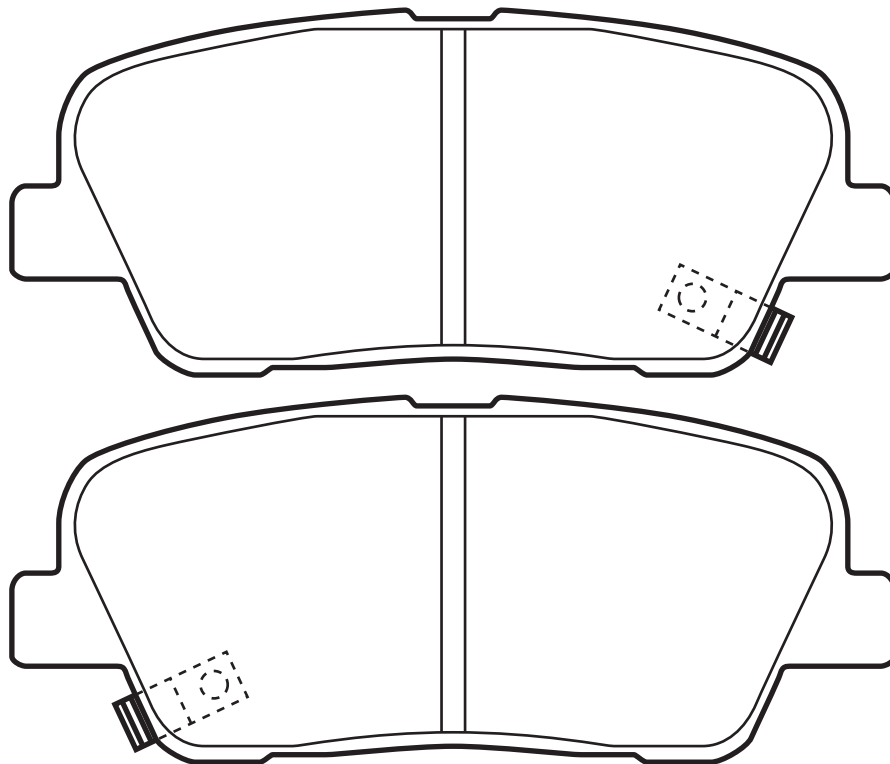
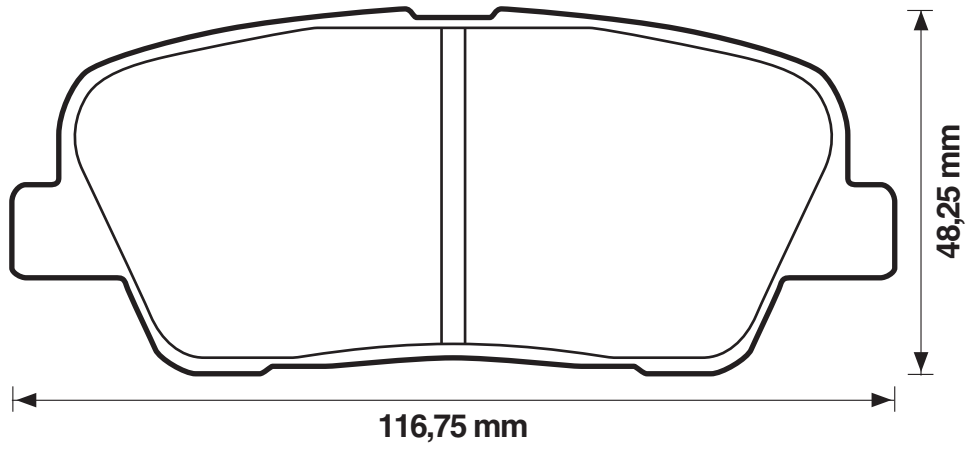
25153

14,9

Man



HYUNDAI/KIA





WVA



572640

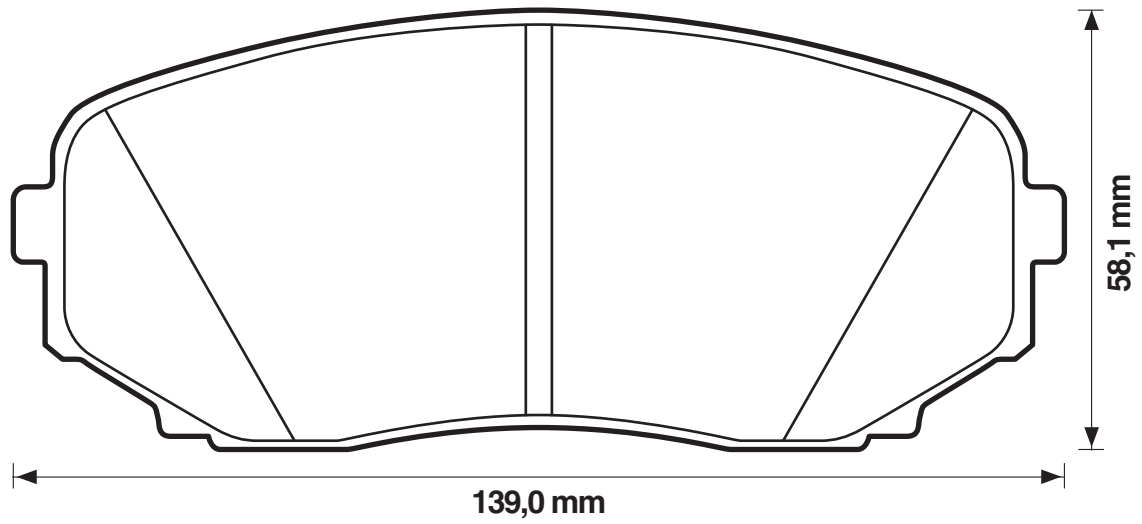
24544

17,5

Adv



MAZDA





WVA



572641

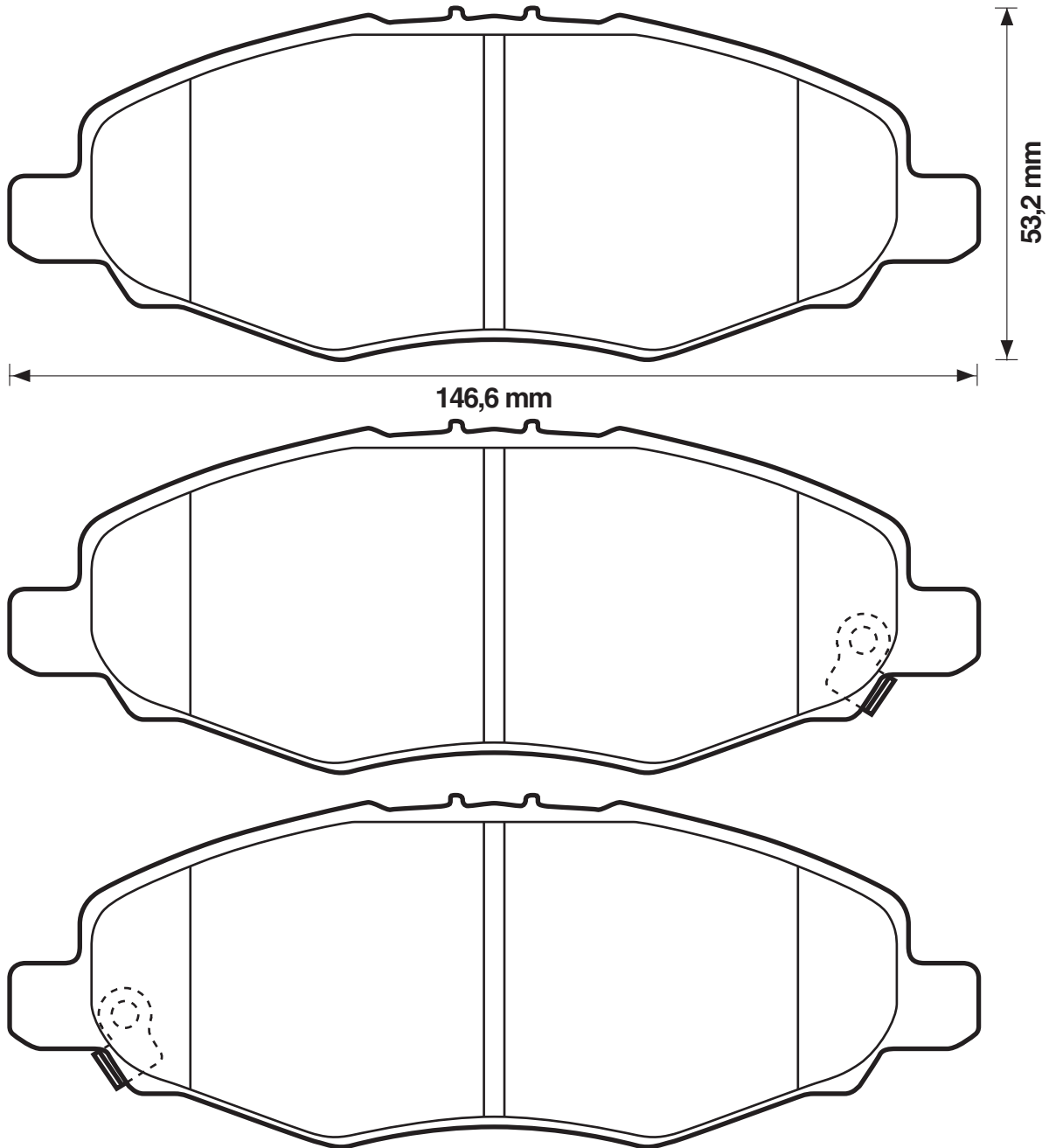
24633

16,4

Adv



TOYOTA





WVA



572643

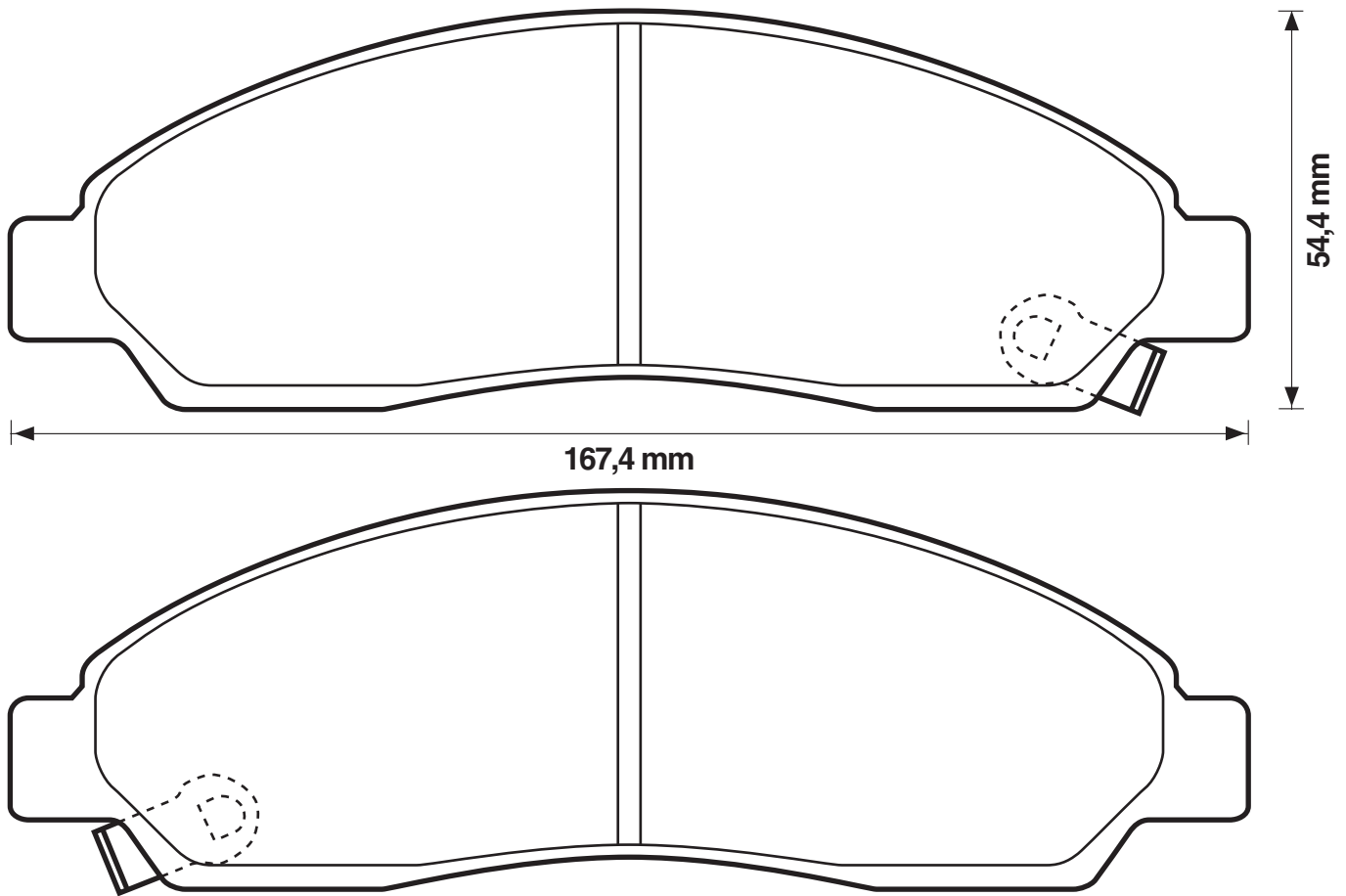
24593

17

Sum



ISUZU (GM)





WVA



572644

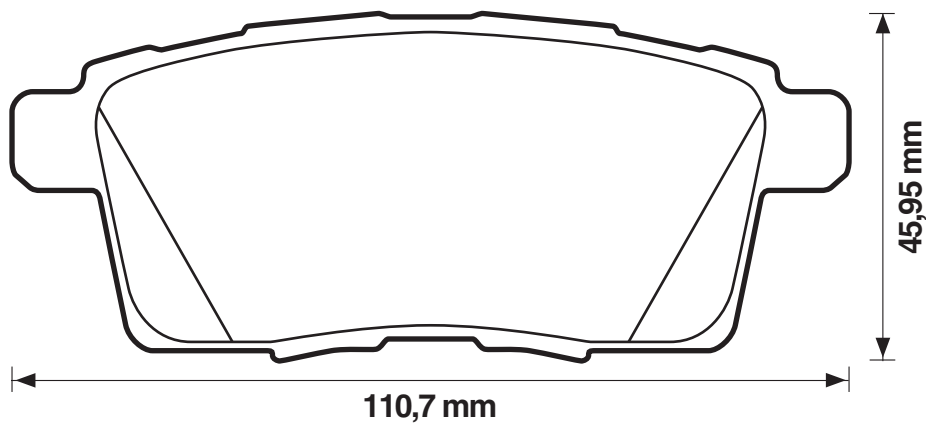
24545

17,3

Ake



MAZDA





WVA



572645

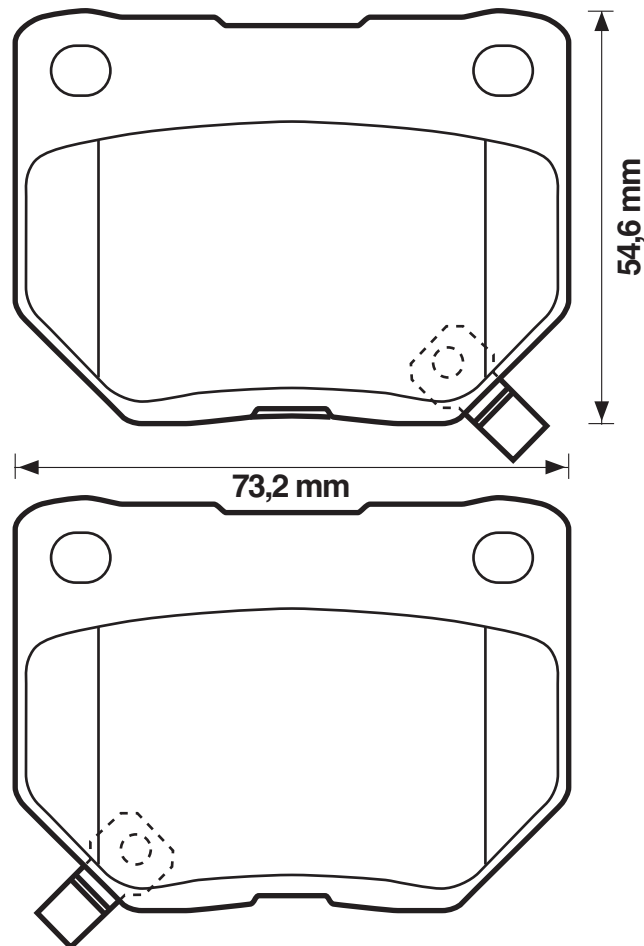
23881

16,9

Ake



SUBARU





WVA



572646

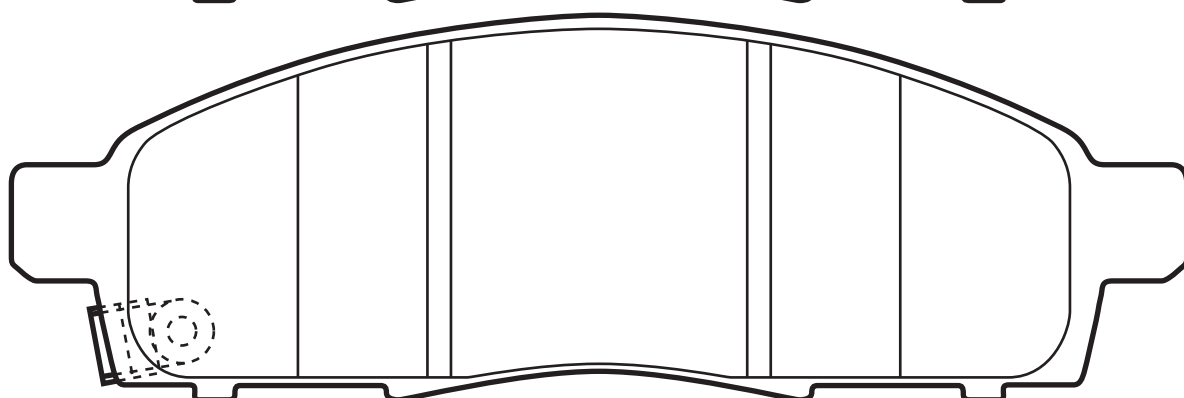
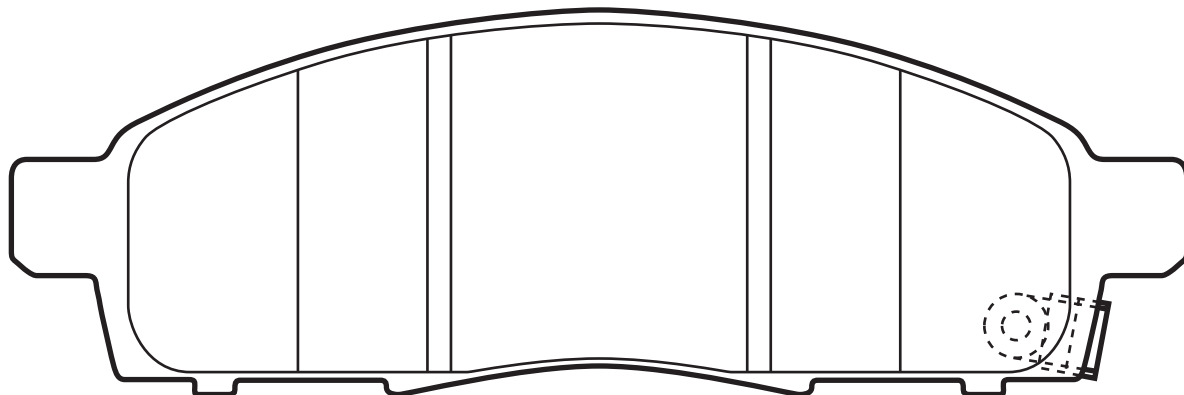
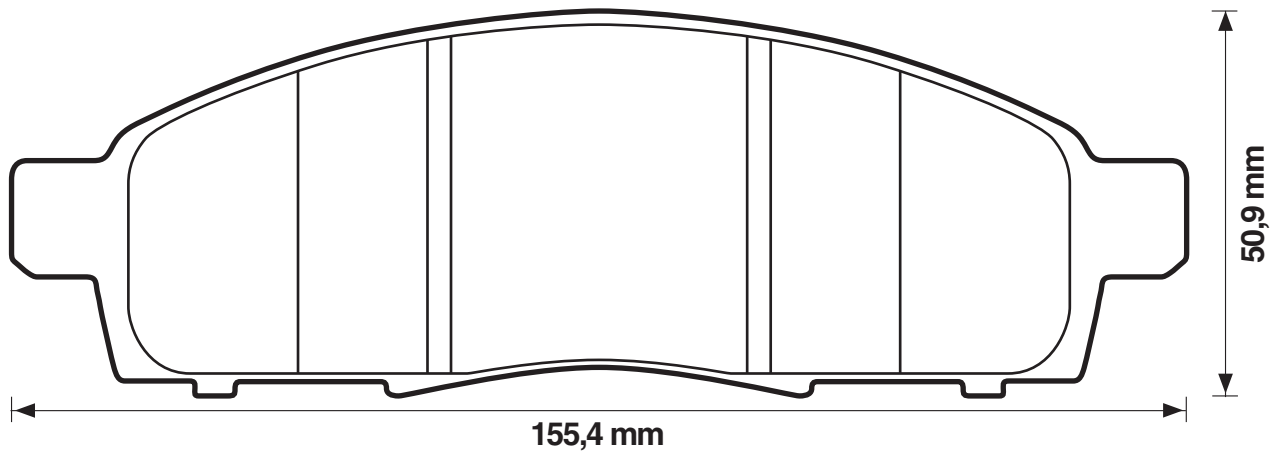
25087

17

Tok



NISSAN





WVA



572650

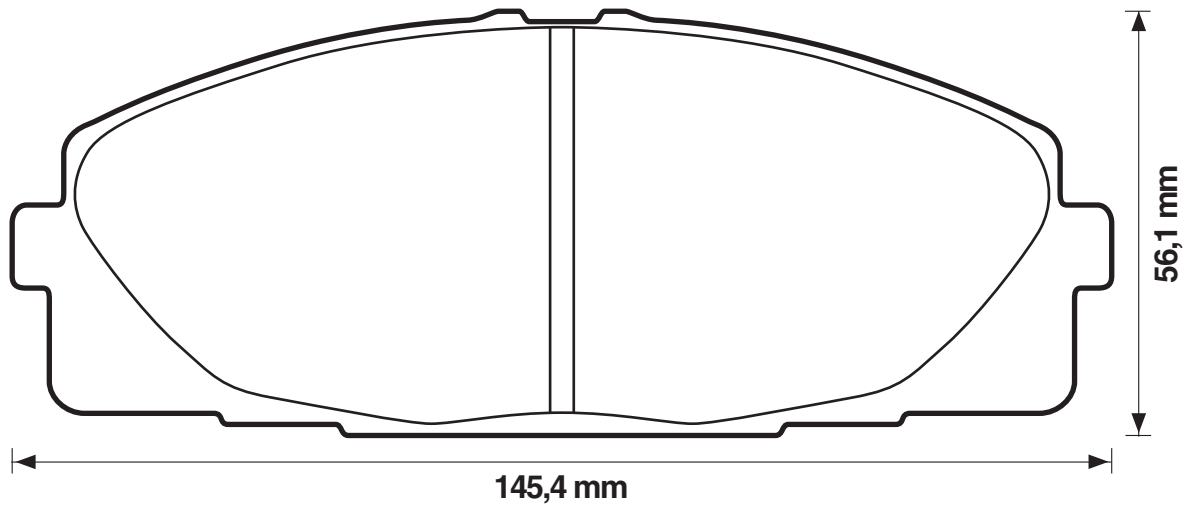
23873

16,5

Man



KIA



572652

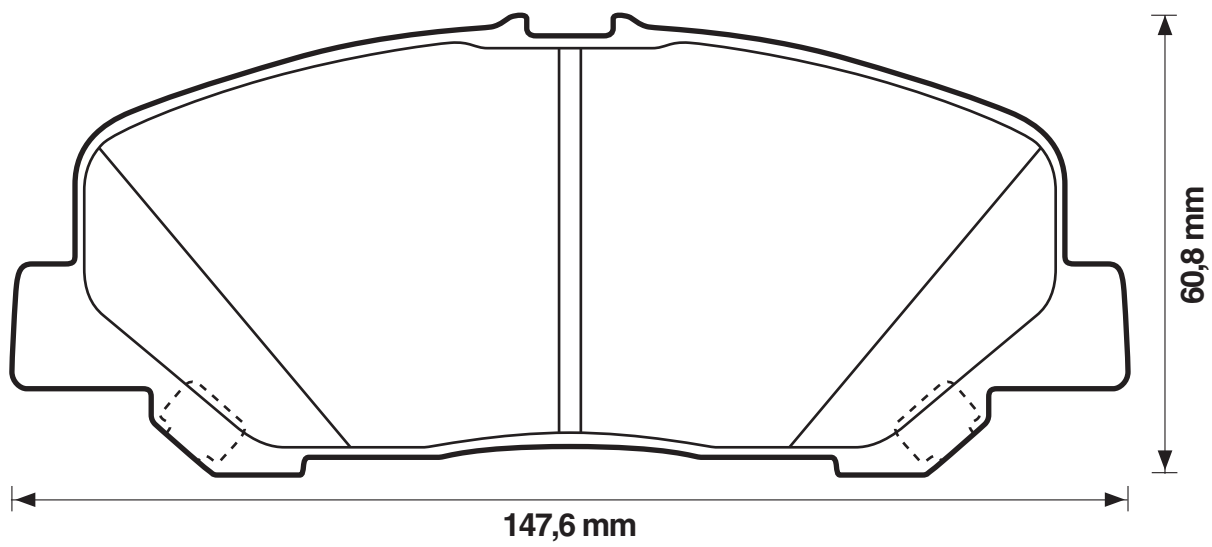
24601

18

Ake



TOYOTA





WVA



572654

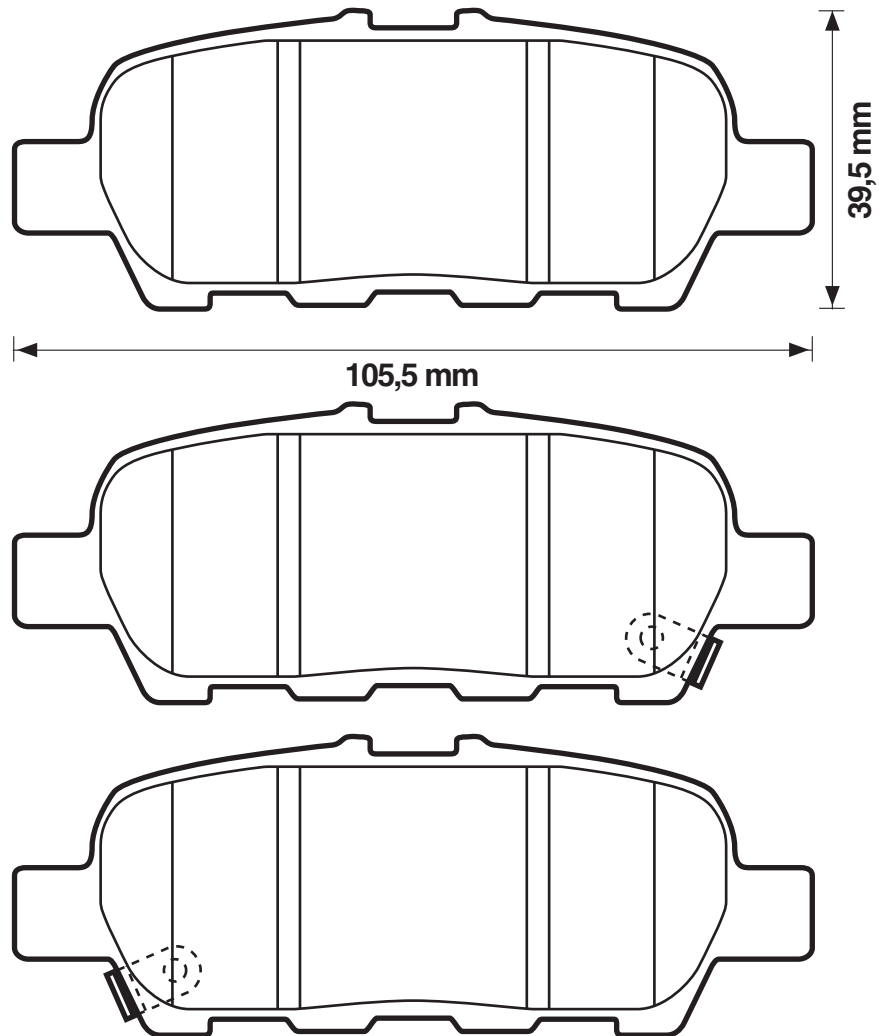
24871

14

Ake



NISSAN





WVA



572657

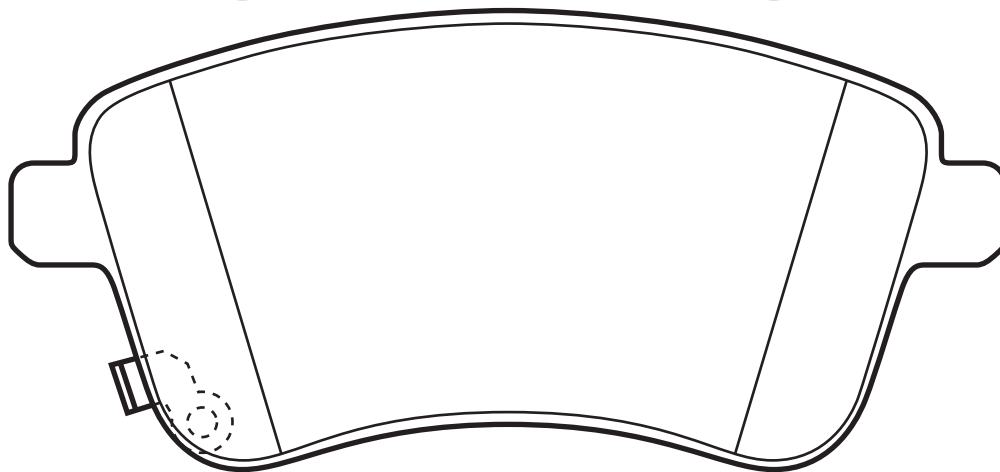
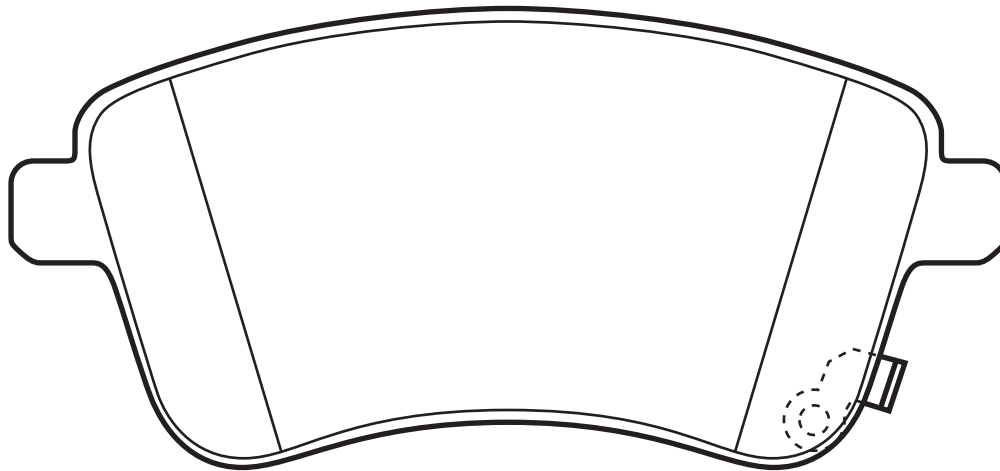
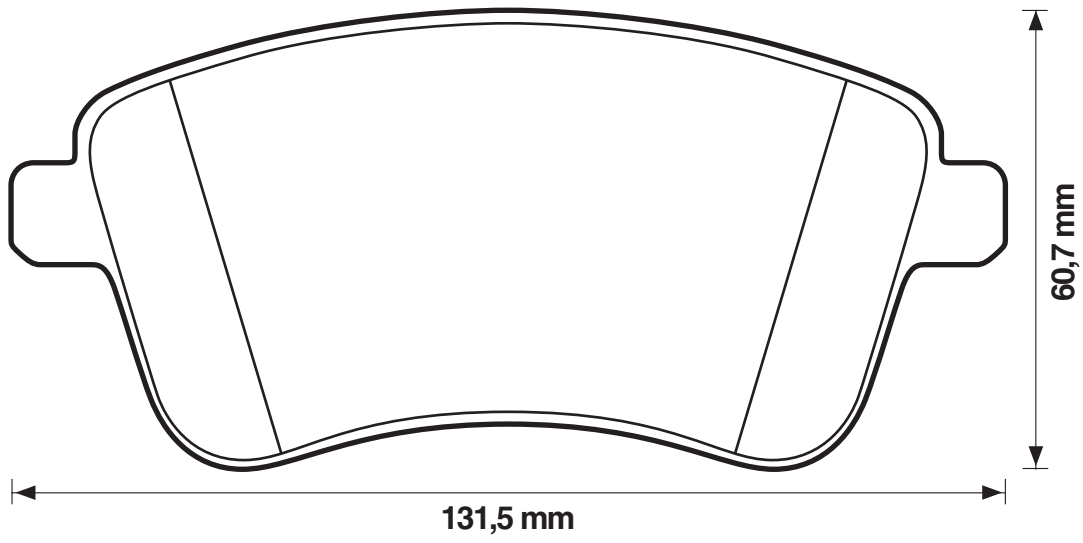
25184

19,5

TRW



KIA





WVA



573000

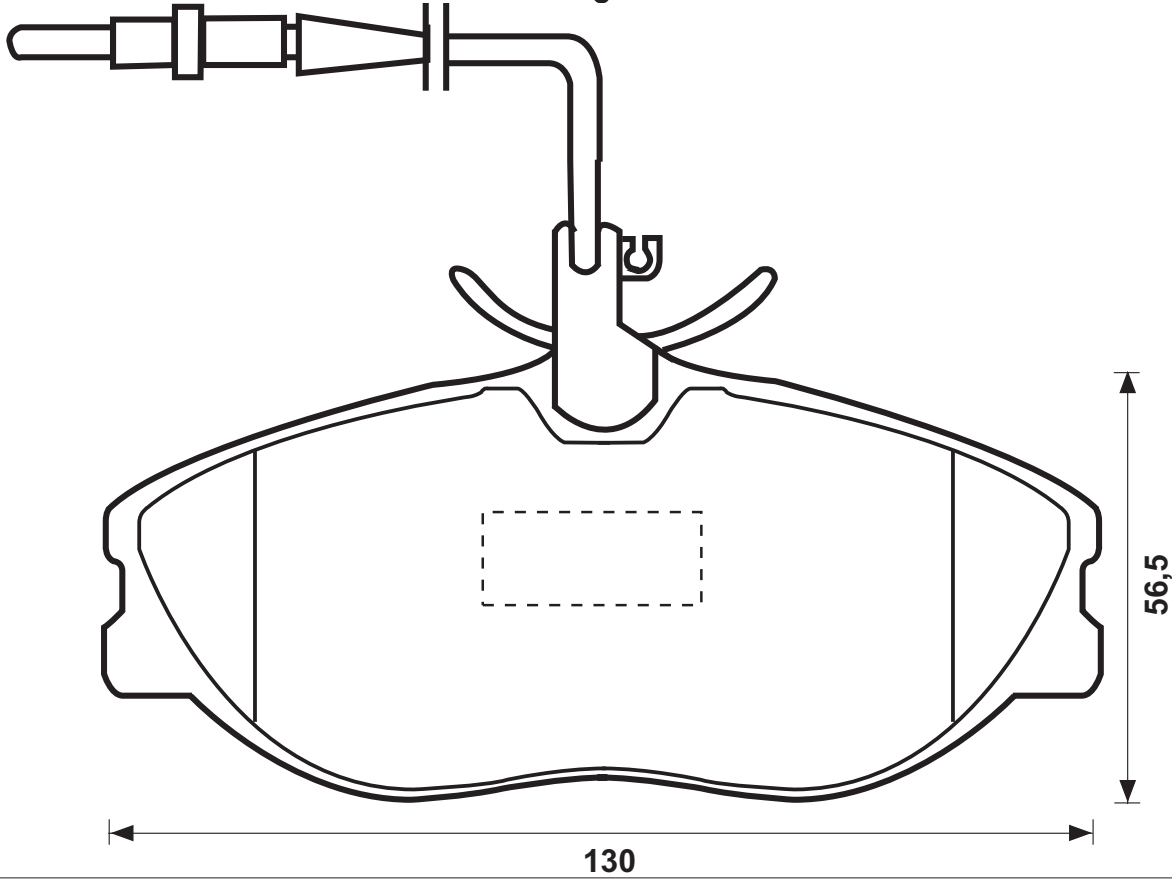
21674

19,3

TRW



PEUGEOT



573001

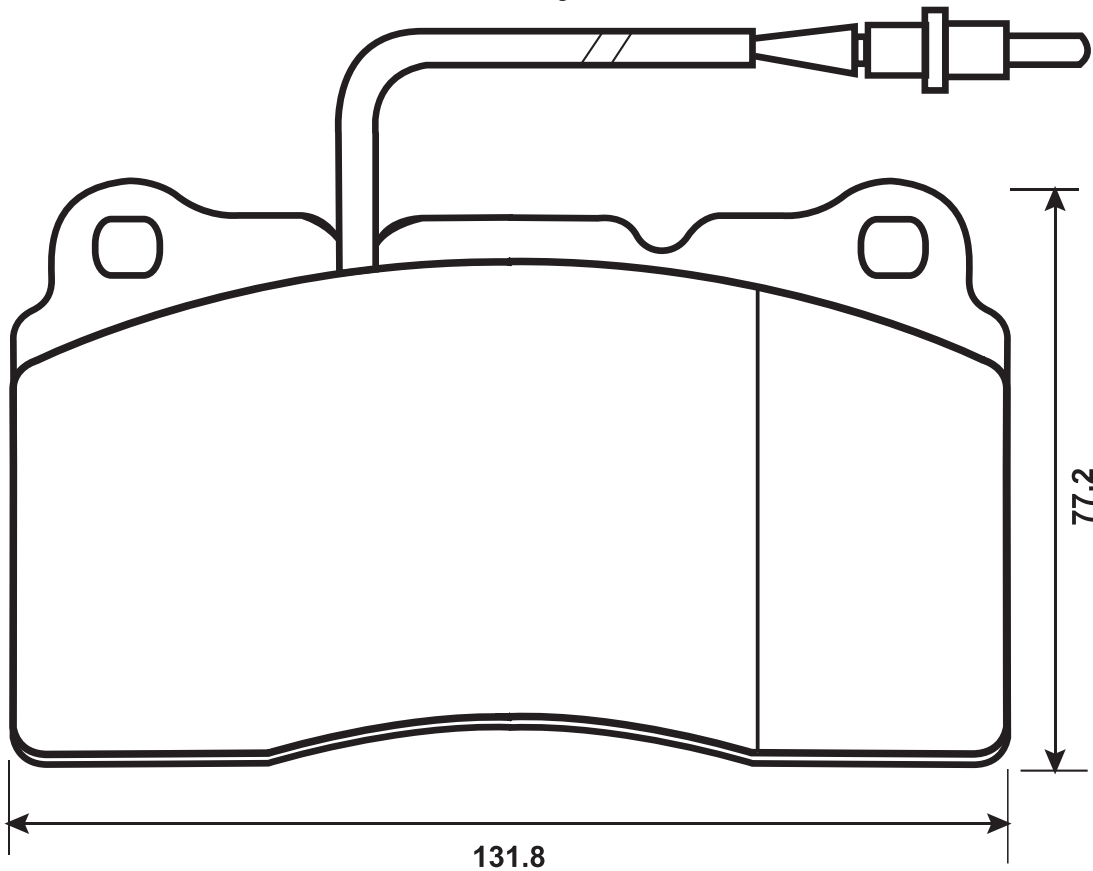
23110

15,5

Bre



CITROËN/LANCIA/PEUGEOT





WVA



573002

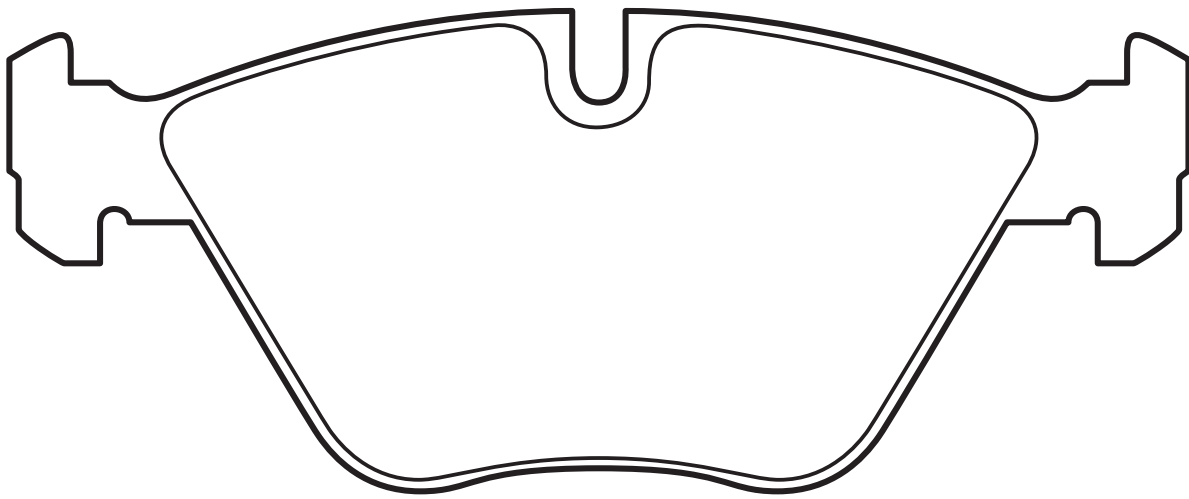
21990

20,3

Ate



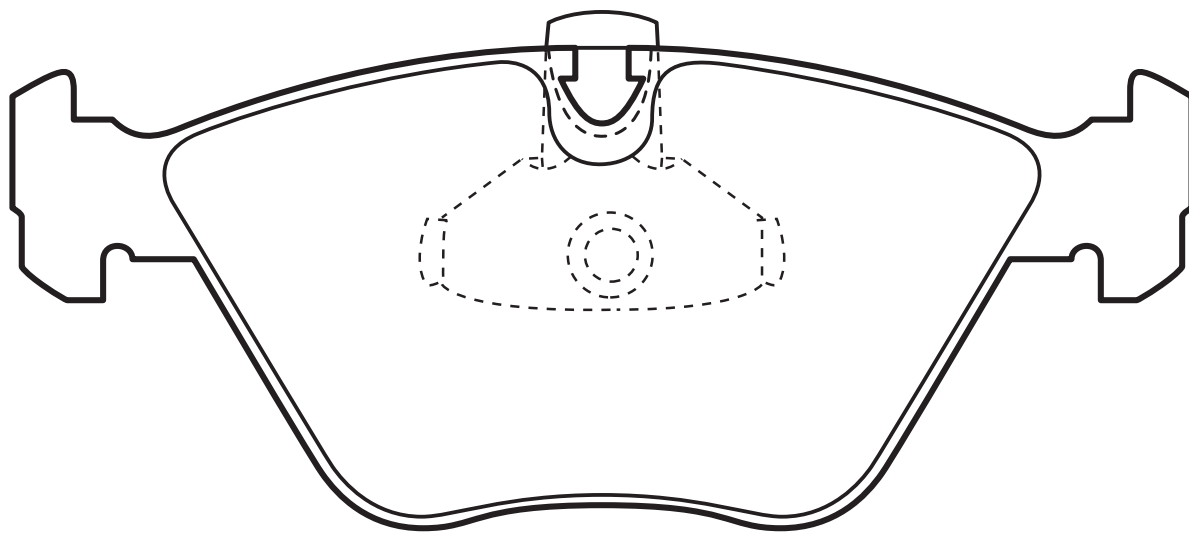
BMW



64,2 mm



154,6 mm



64,2 mm



156,3 mm



WVA



573003

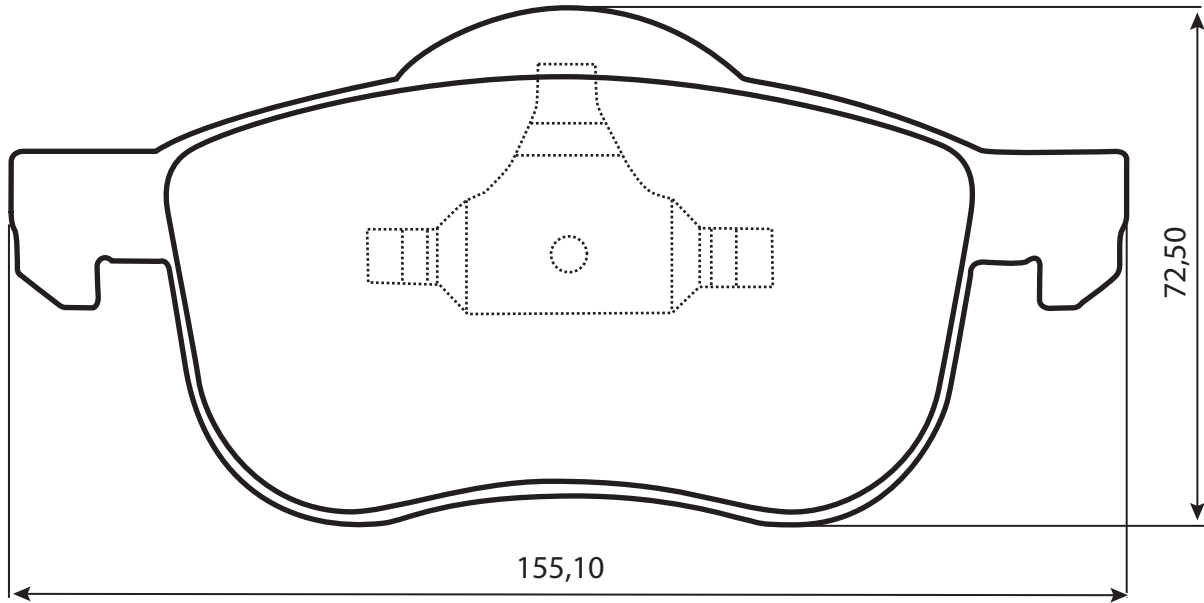
23073

18,6

Ate



VOLVO



573004

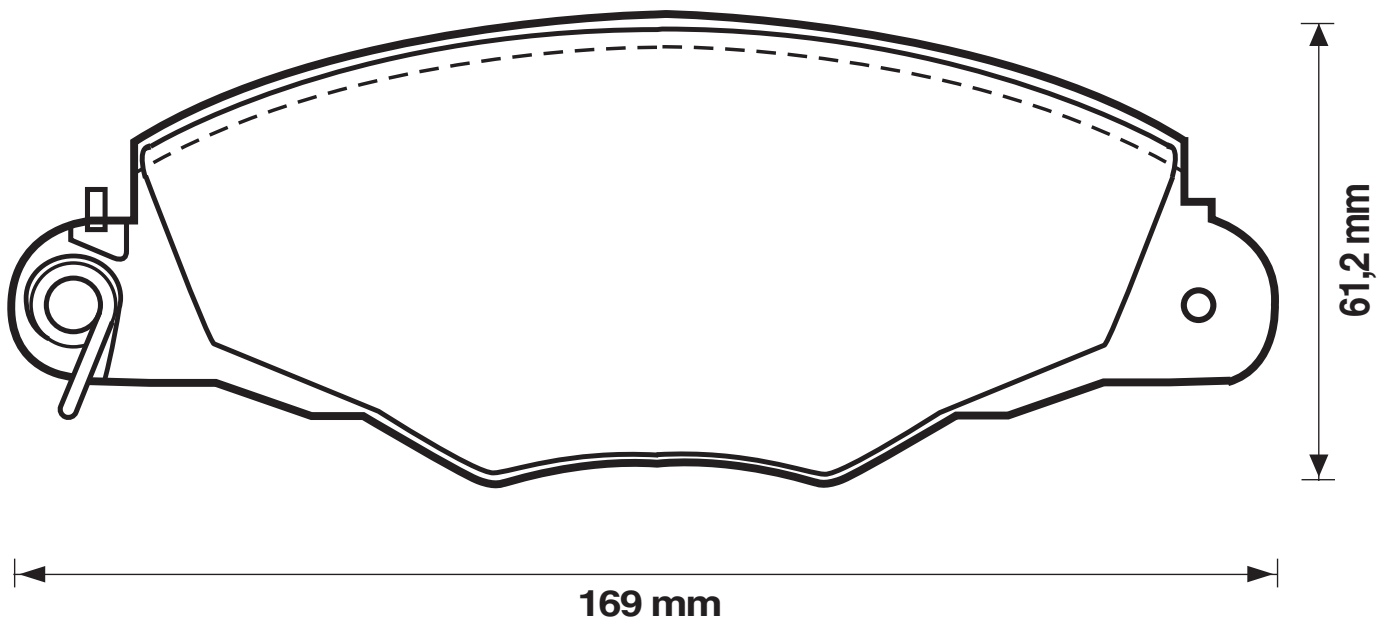
23137

18

Bos



CITROËN





WVA



573005

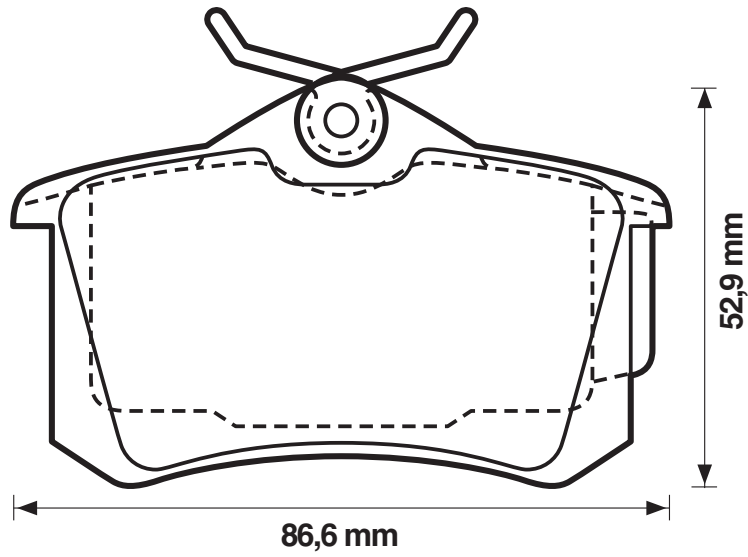
20960

16,4

TRW



AUDI/NISSAN/PEUGEOT/RENAULT



573006

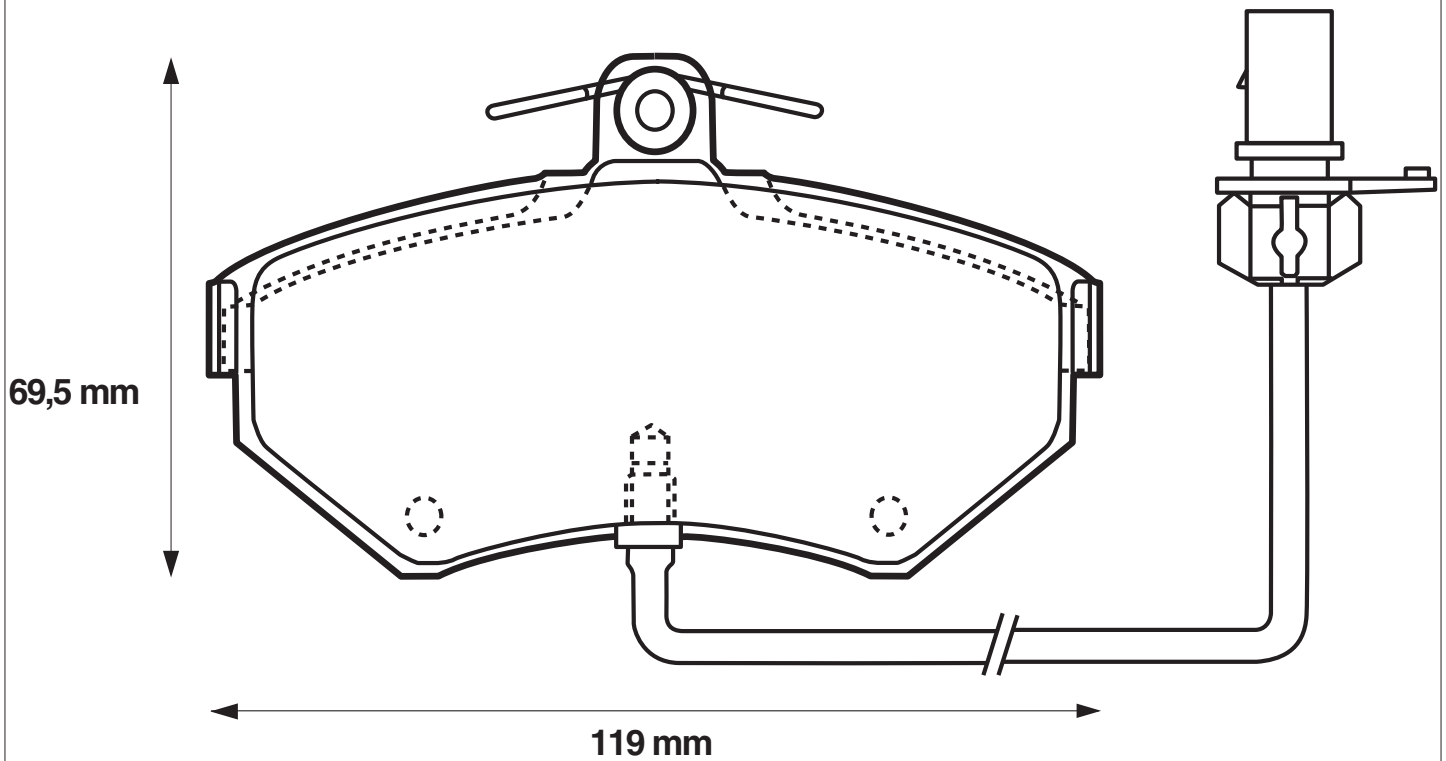
21945

19,6

TRW



AUDI/SEAT/VOLKSWAGEN





WVA



573008

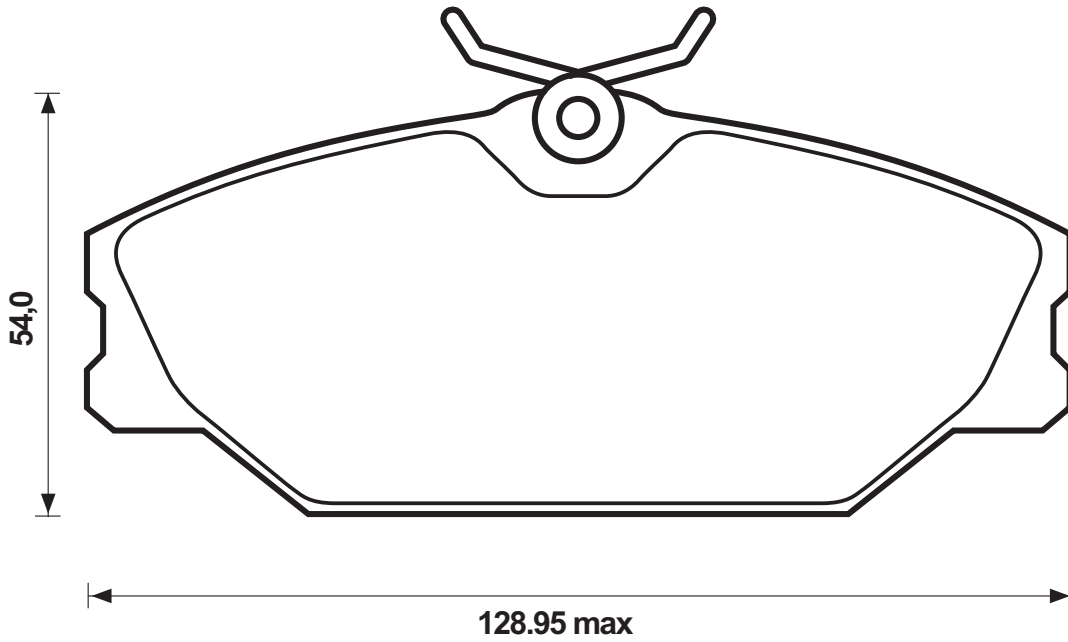
23172

18,2

TRW



RENAULT



573009

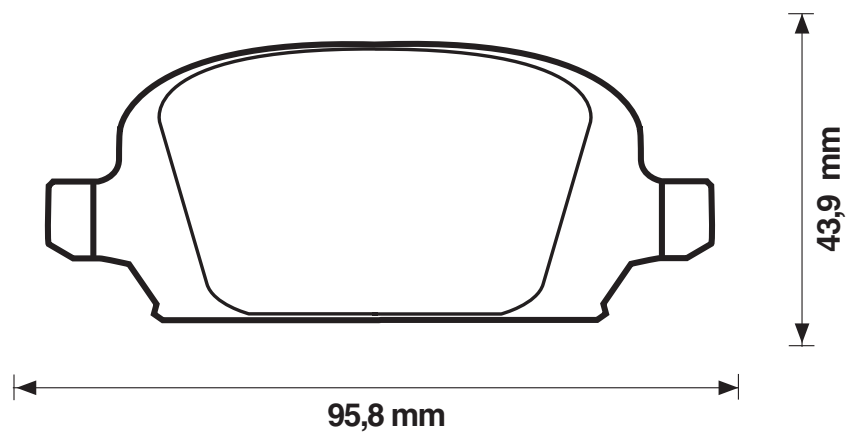
23284

14

TRW



OPEL





WVA



573010

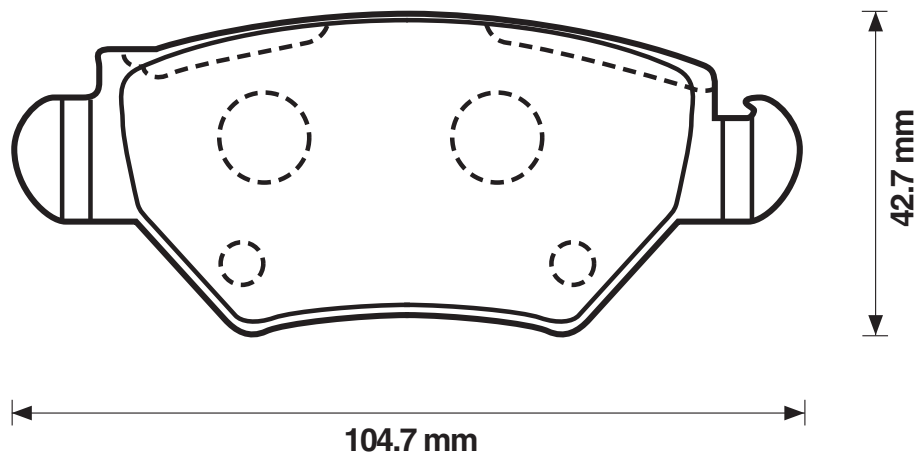
23258

16,9

Bos



OPEL





WVA



573011

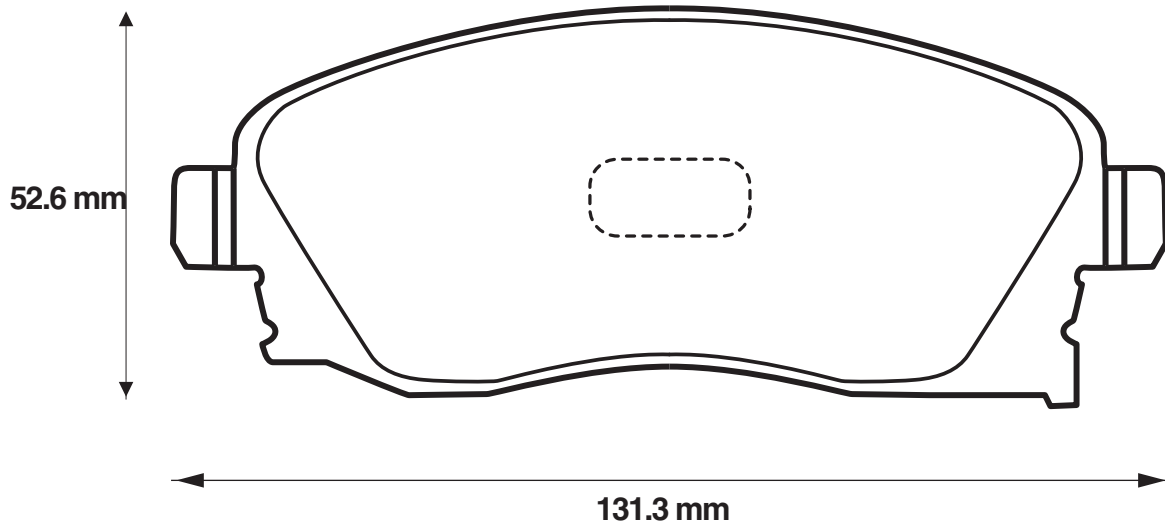
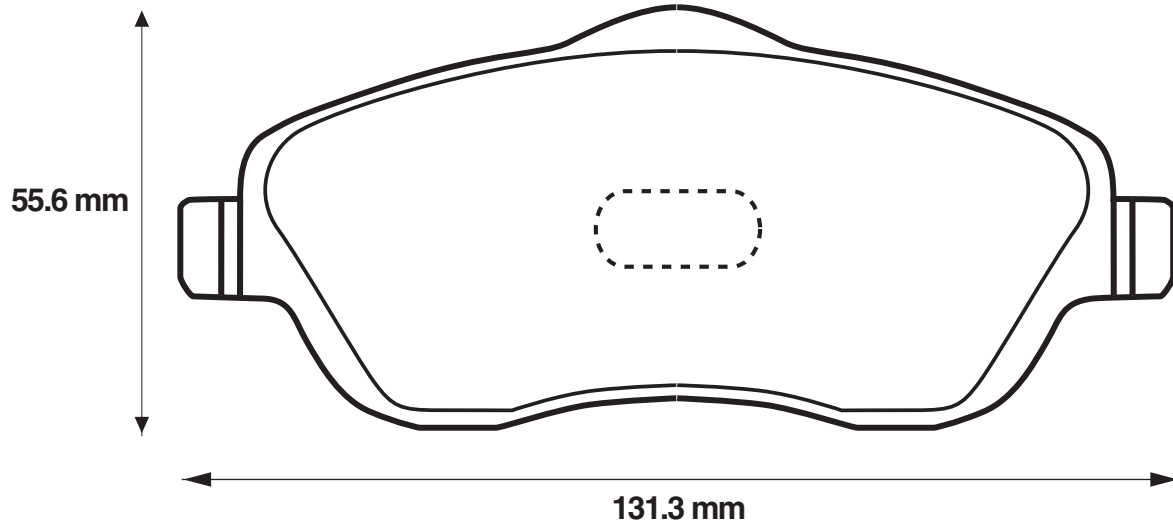
23225

16,9

TRW



OPEL





WVA



573012

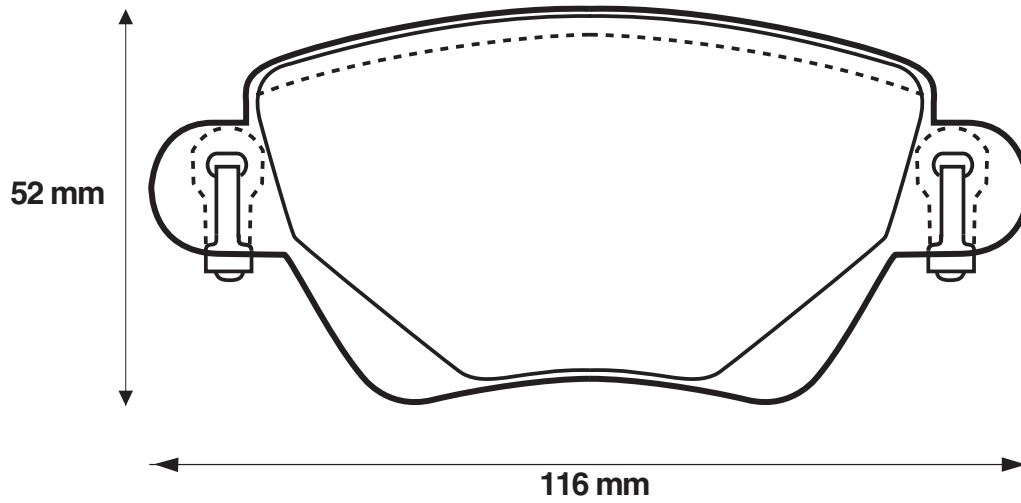
23557

17,2

Bos



FORD (Europe)/JAGUAR/NISSAN



573013

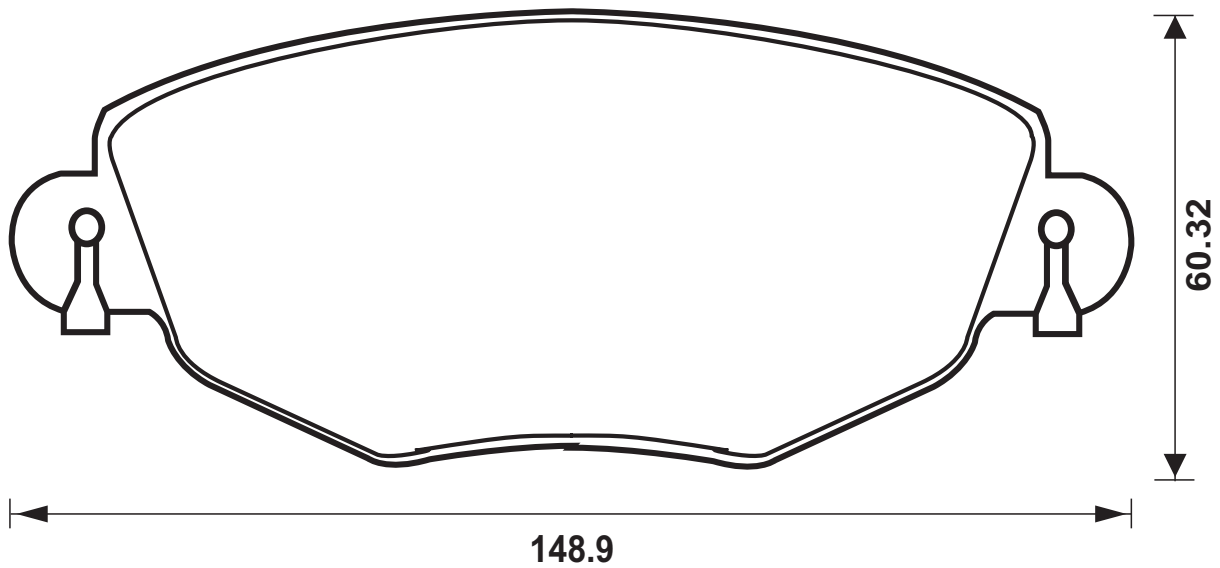
23279

18,4

Bos



FORD (Europe)





WVA



573014

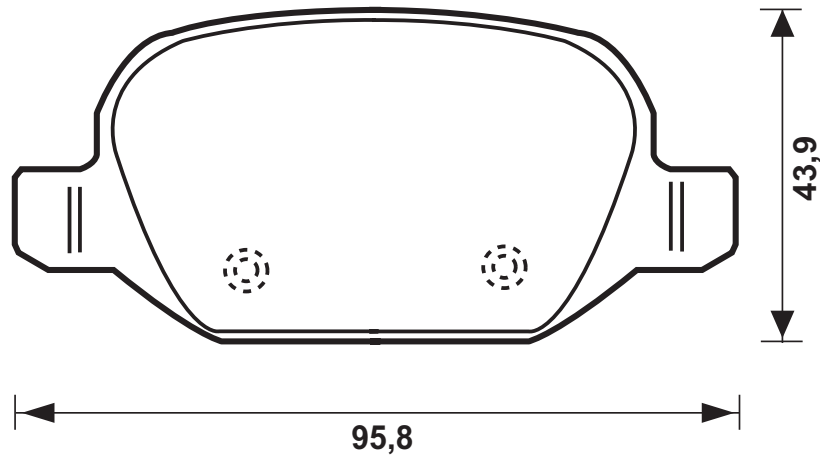
23517

16,5

TRW



ALFA ROMEO/LANCIA



573015

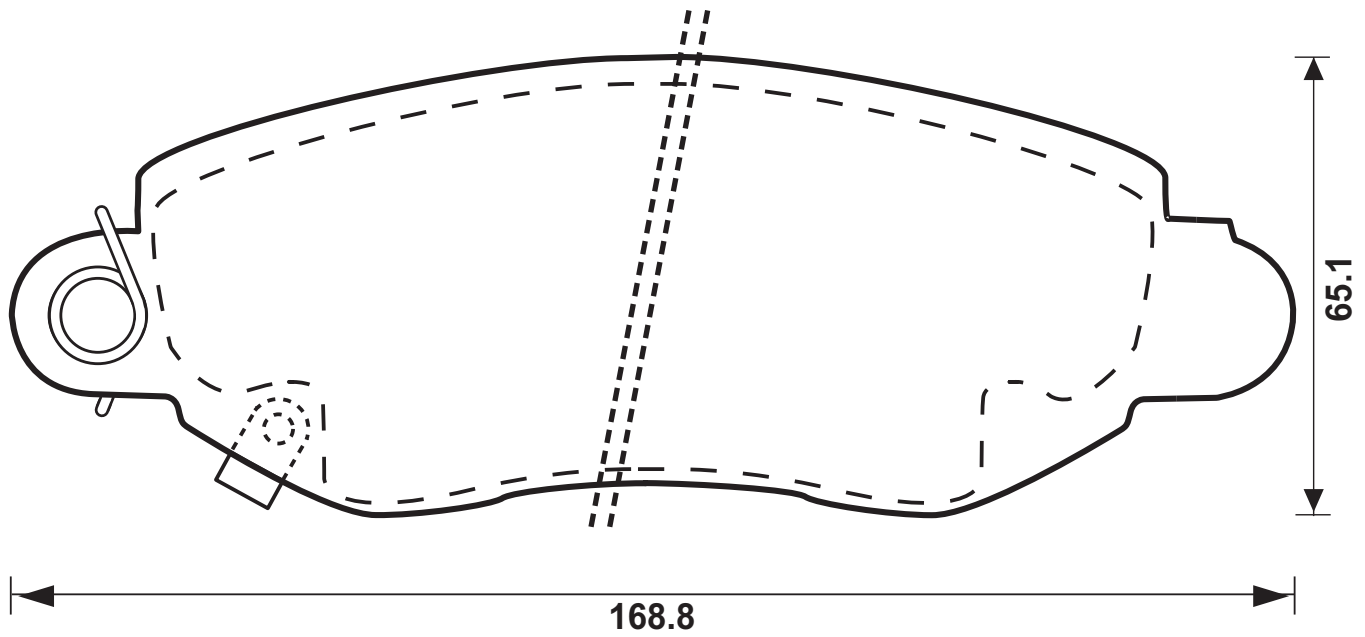
23430

18,5

Bos



FORD (Europe)





WVA



573016

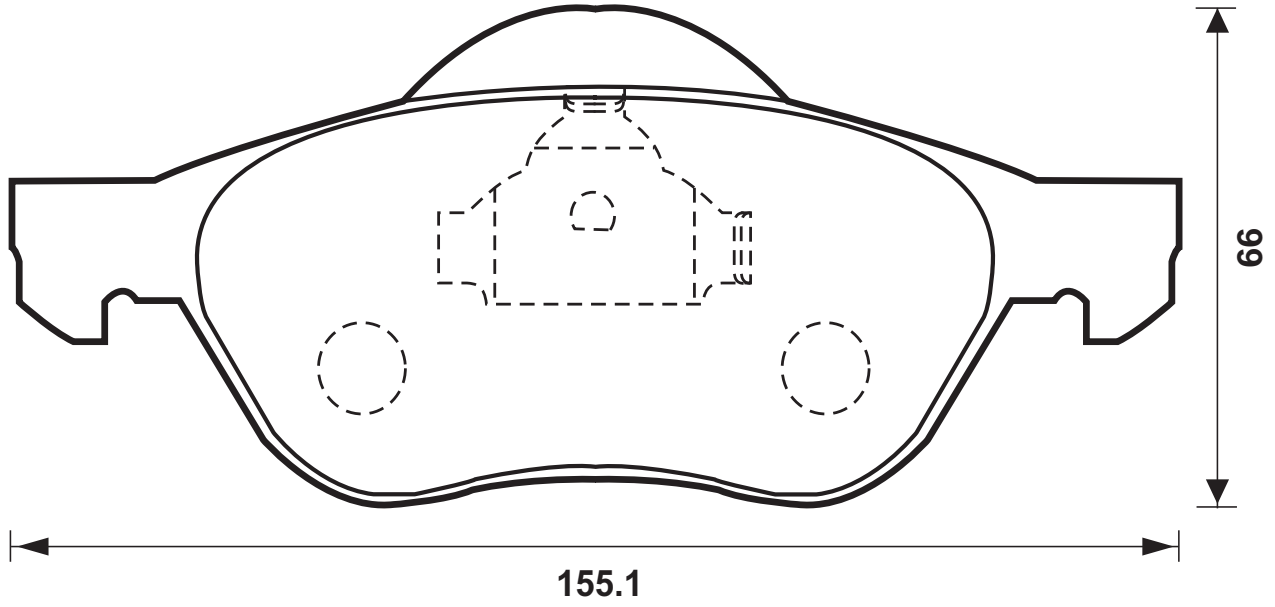
23217

18,2

Ate



RENAULT



573017

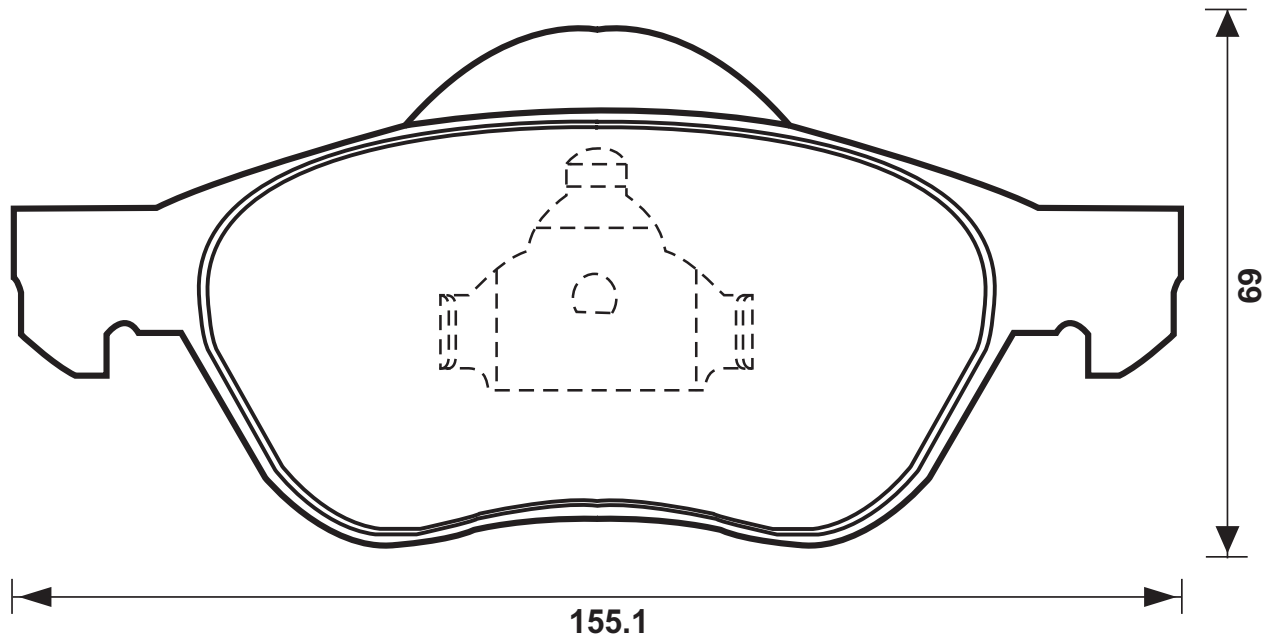
23247

18,2

Ate



RENAULT





WVA



573018

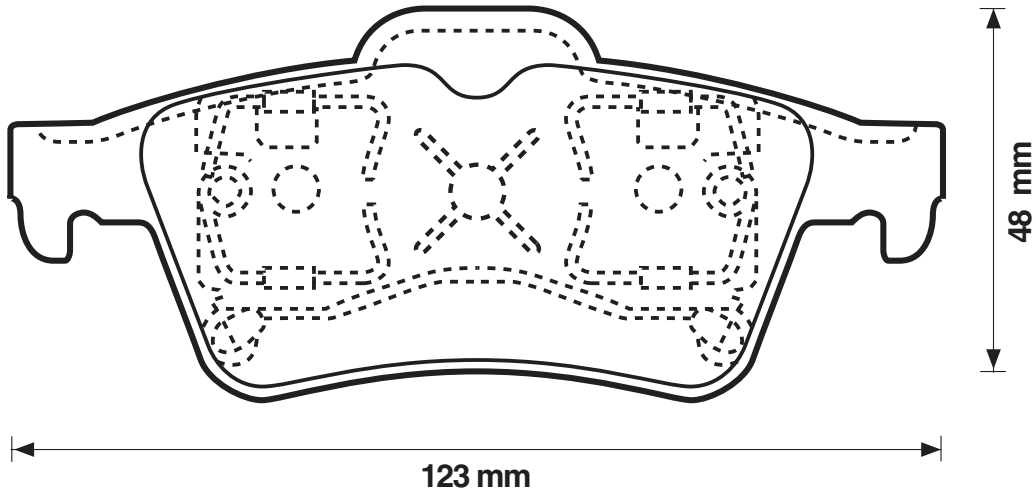
23482

16,5

Ate



NISSAN/RENAULT/SAAB



573019

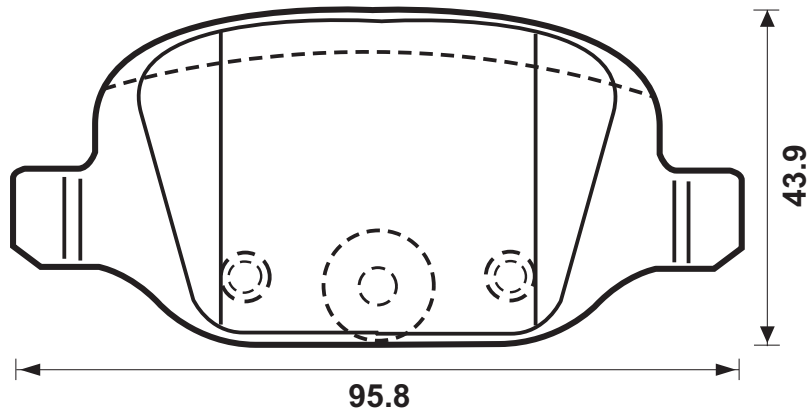
23601

13,7

Bos



FIAT/LANCIA





WVA



573020

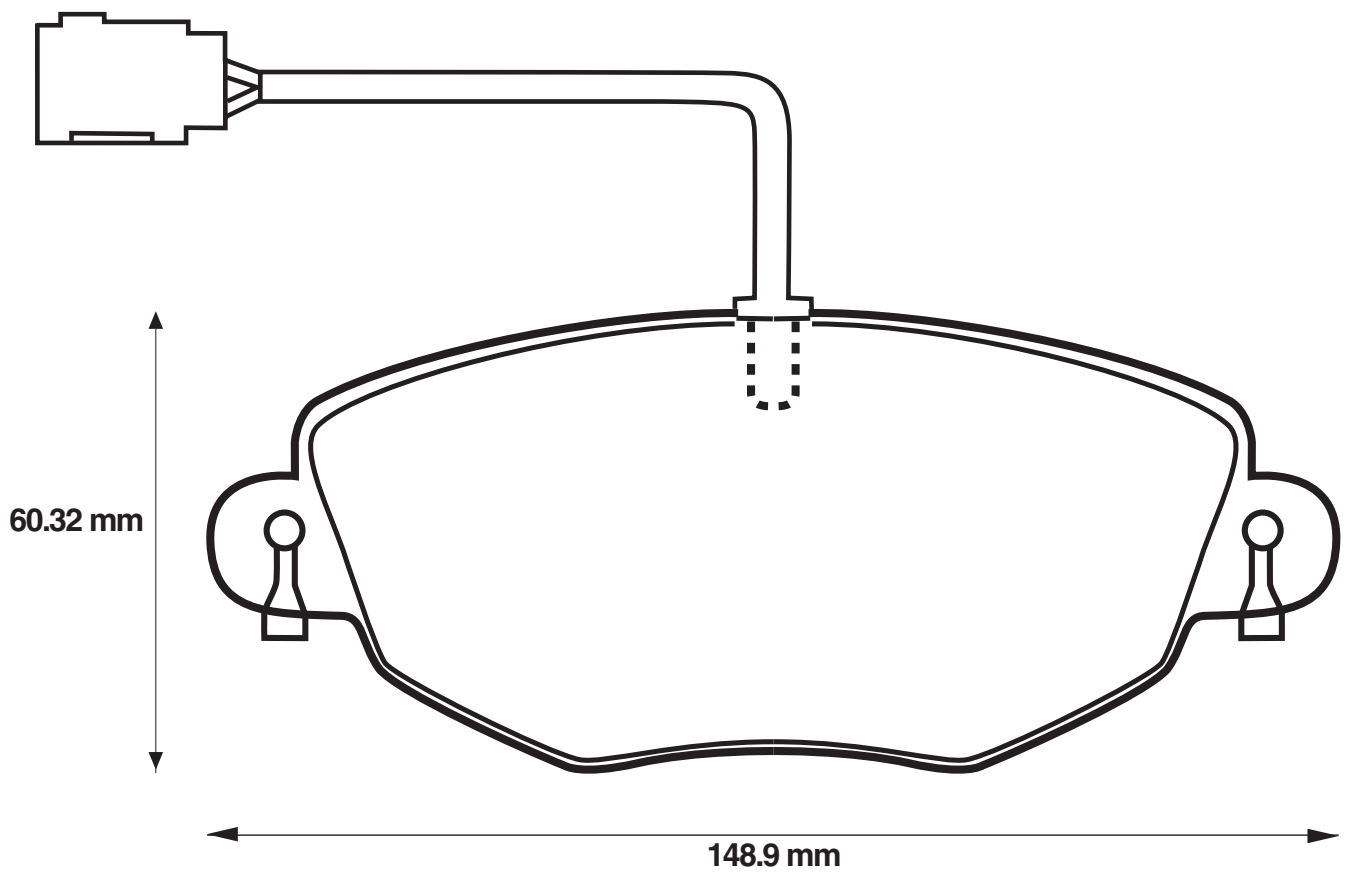
23279

18,4

Bos



FORD (Europe)/JAGUAR





WVA



573021

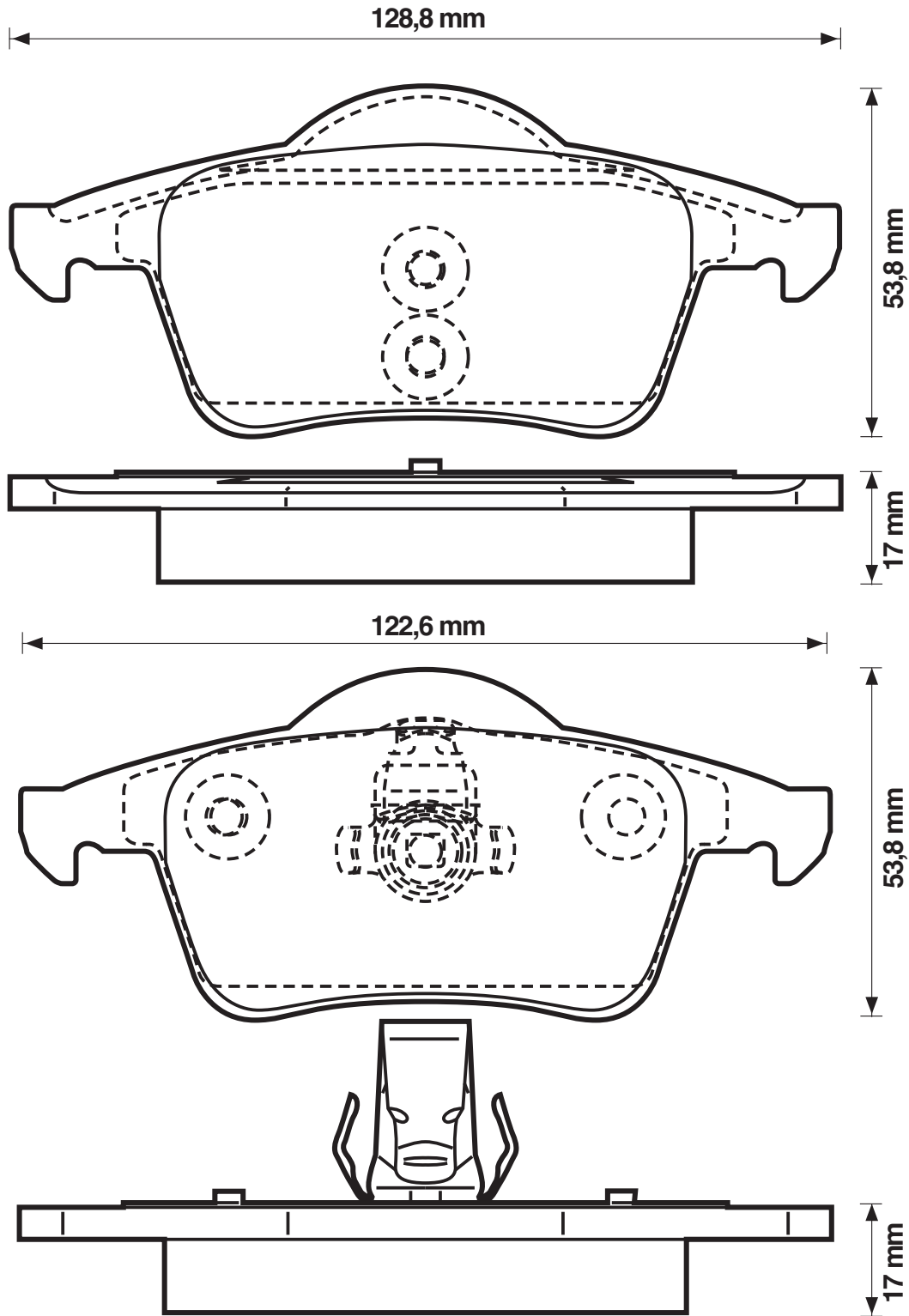
23076

17

Ate



VOLVO





WVA



573022

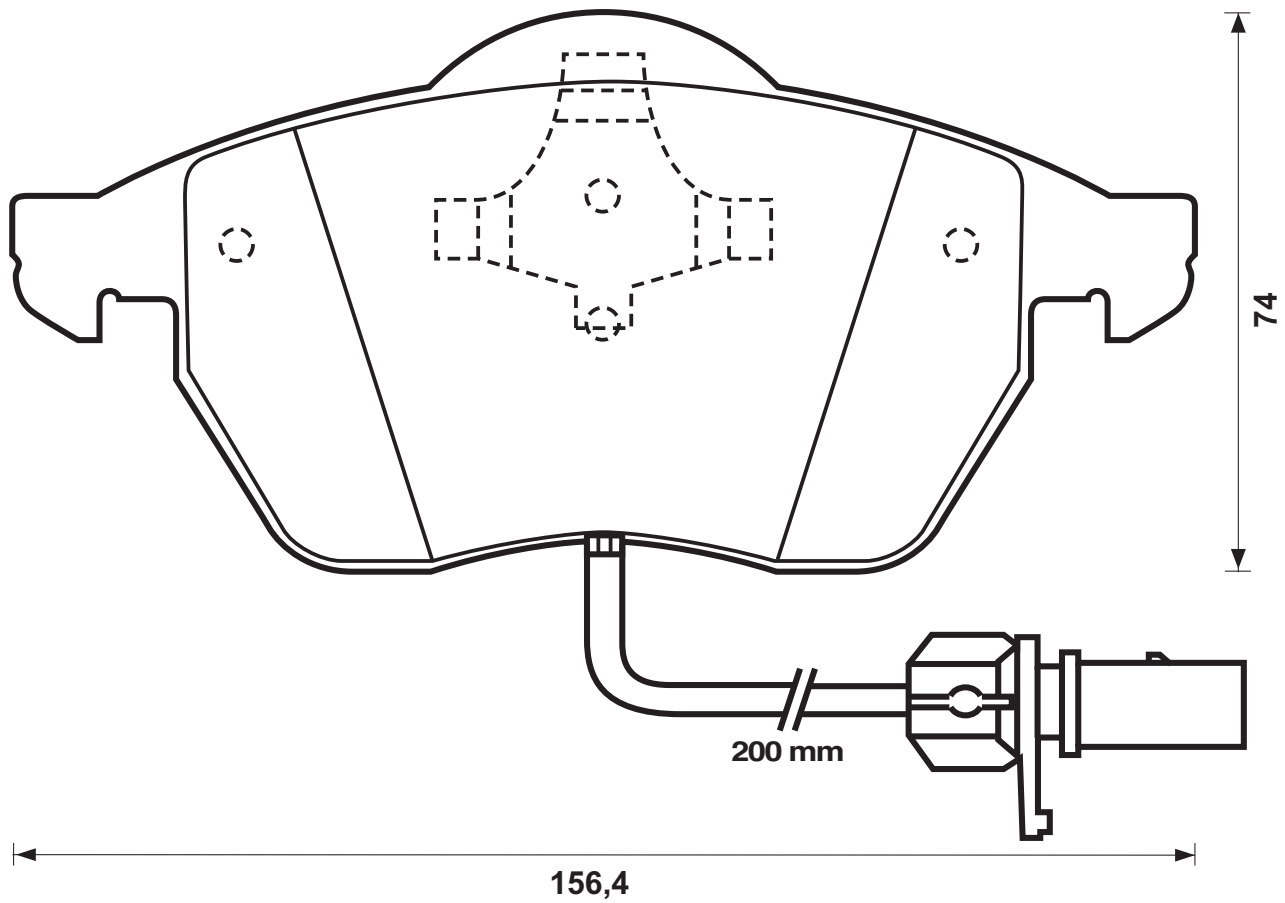
23324

20,3

Ate



FORD (Europe)/SEAT/VOLKSWAGEN





WVA



573023

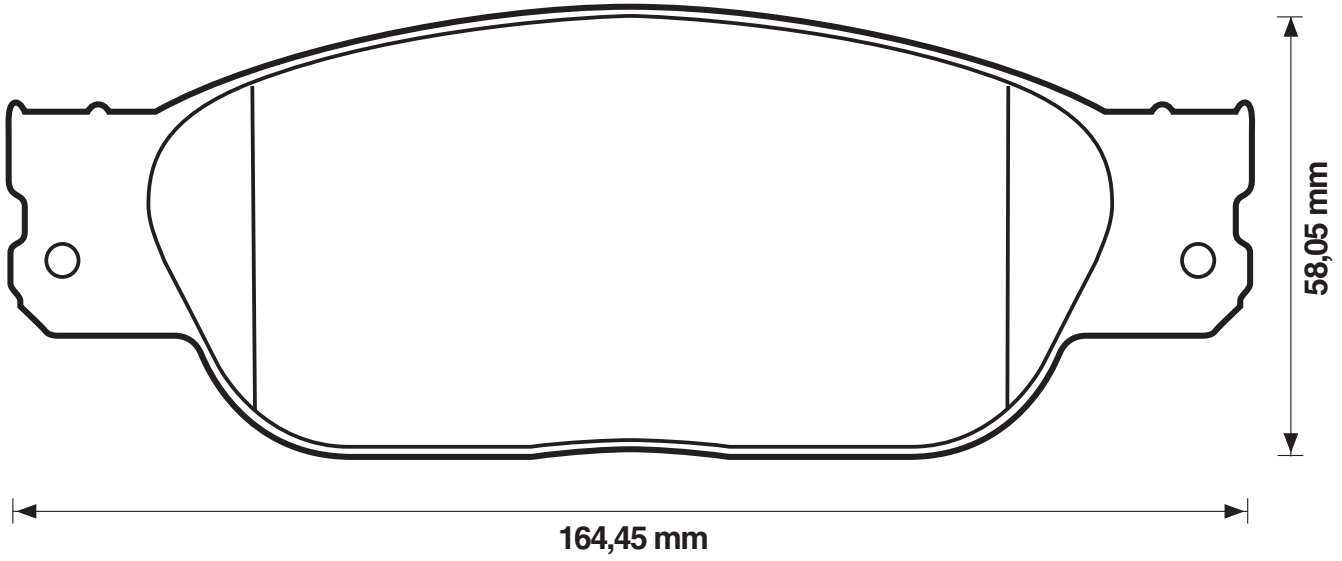
23470

17

TRW



JAGUAR



573025

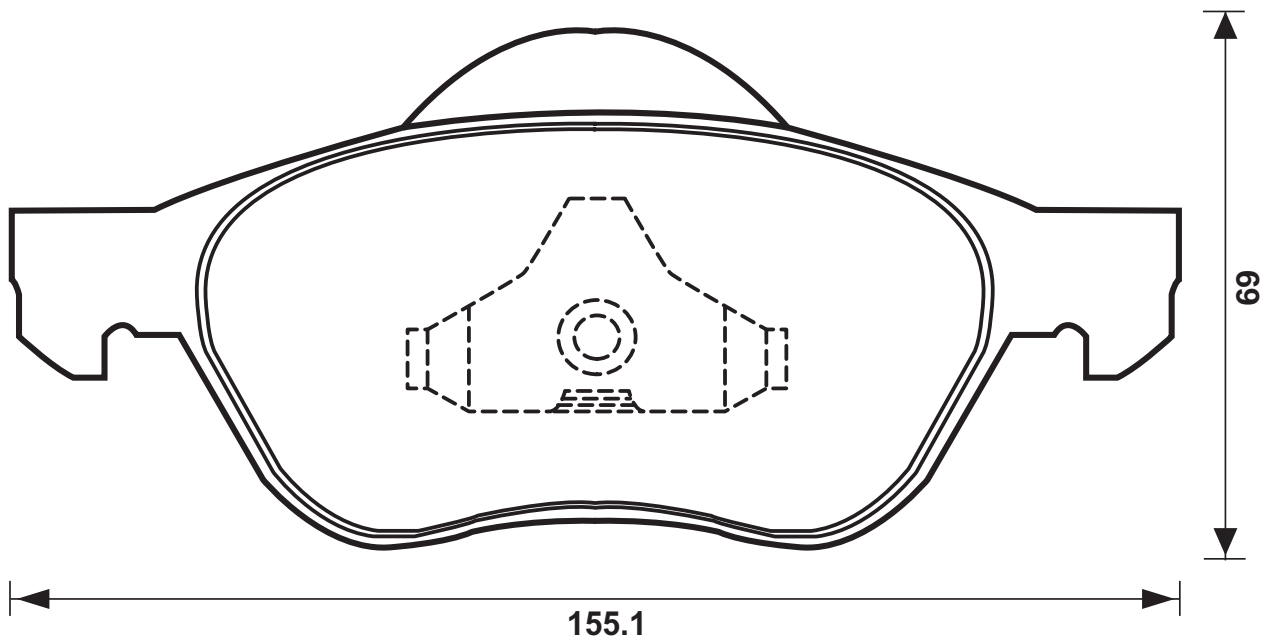
23248

18,2

Ate



RENAULT





WVA



573026

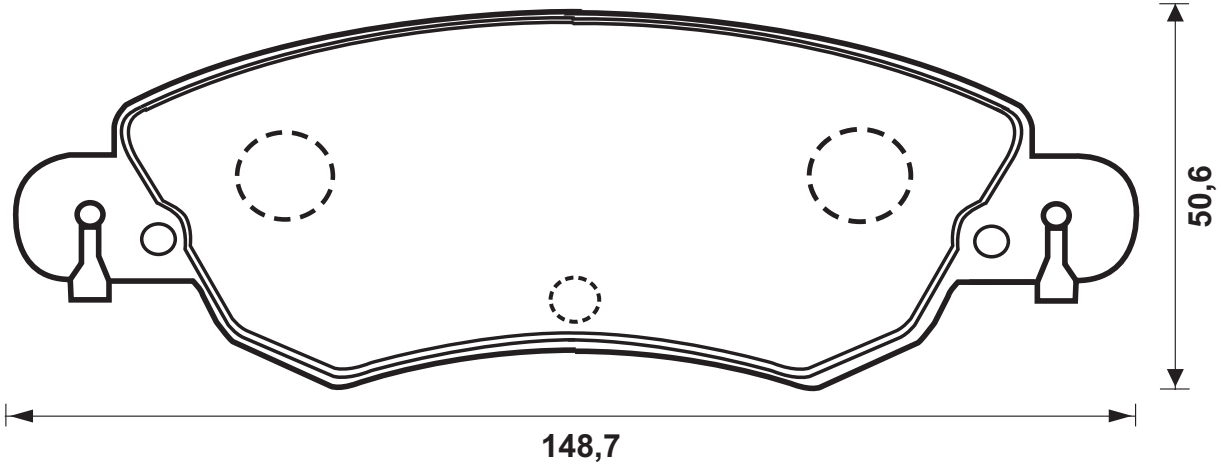
23276

18

Bos



CITROËN



573027

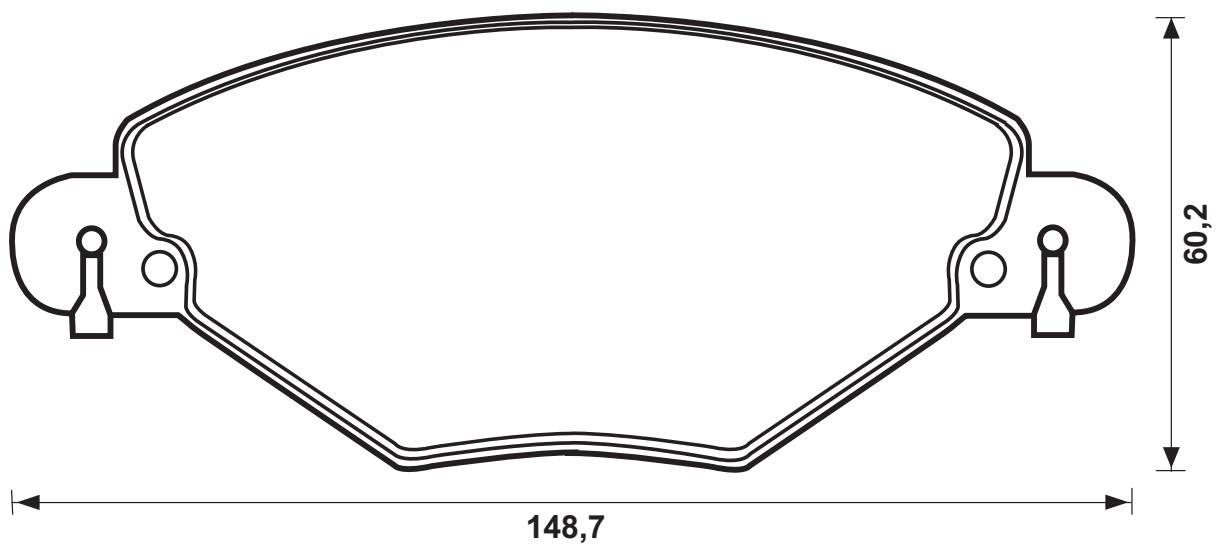
23277

18

Bos



CITROËN





WVA



573028

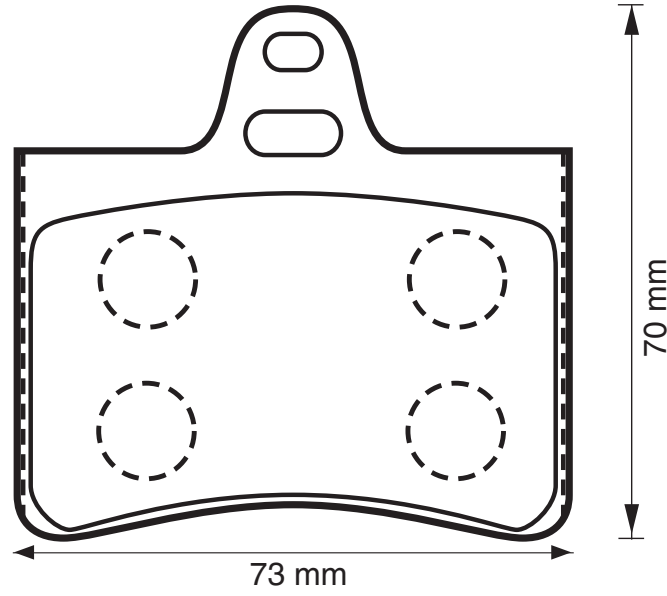
23305

15,4

Cit



CITROËN



573029

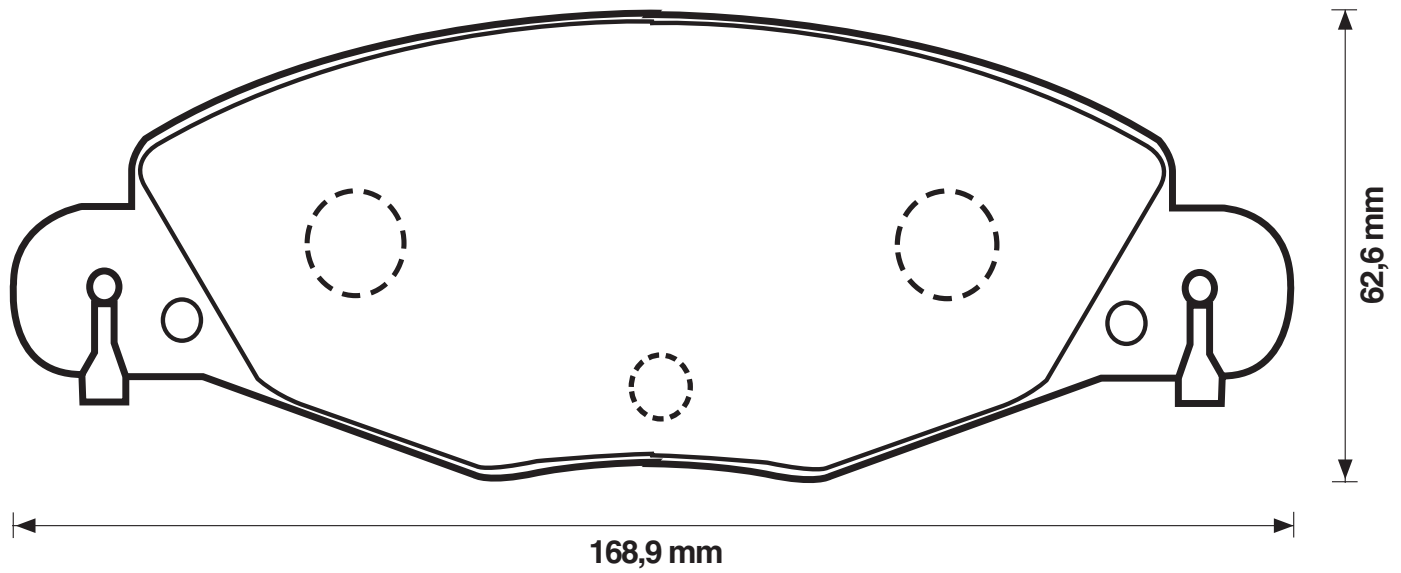
23273

18

Bos



CITROËN





WVA



573030

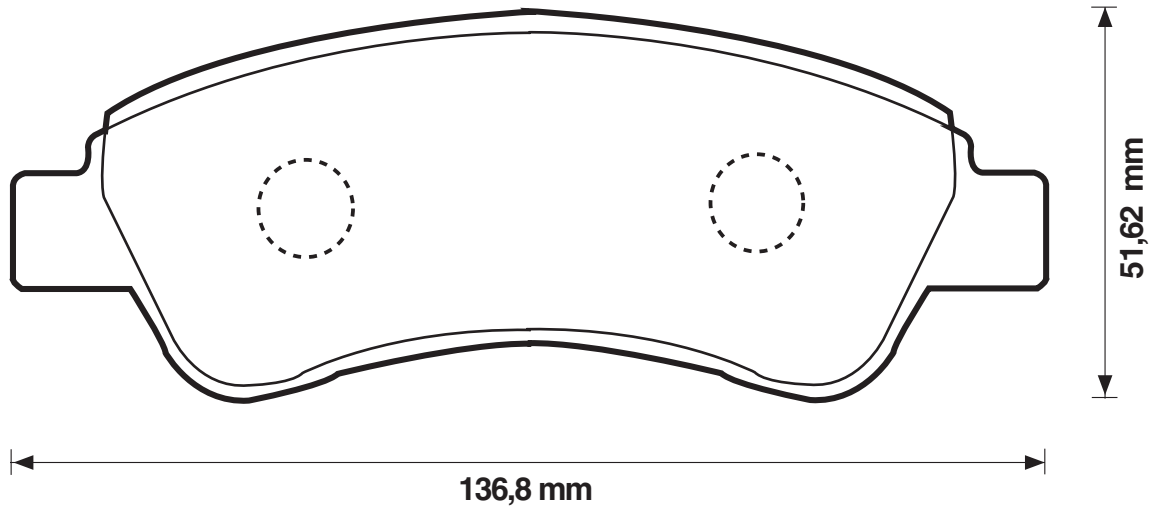
23599

19

Bos



CITROËN/PEUGEOT



573031

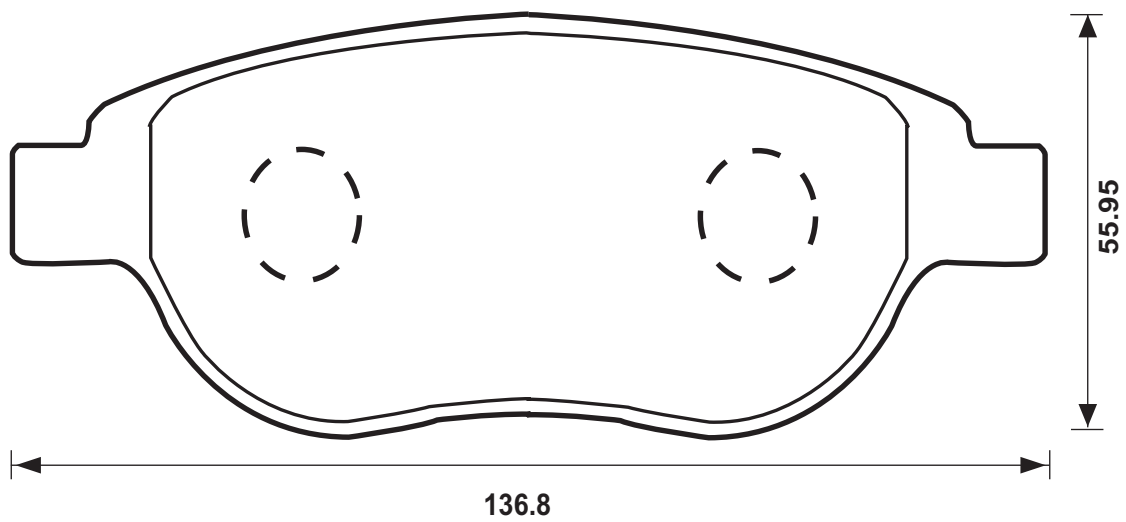
23600

19

Bos



CITROËN/PEUGEOT





WVA



573032

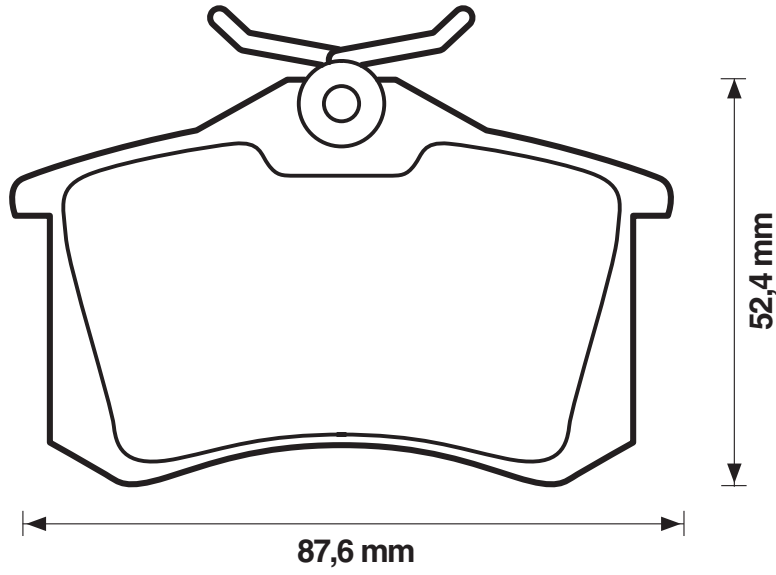
20961

17

TRW



CITROËN/FIAT/JAGUAR/LANCIA/PEUGEOT/SEAT



573033

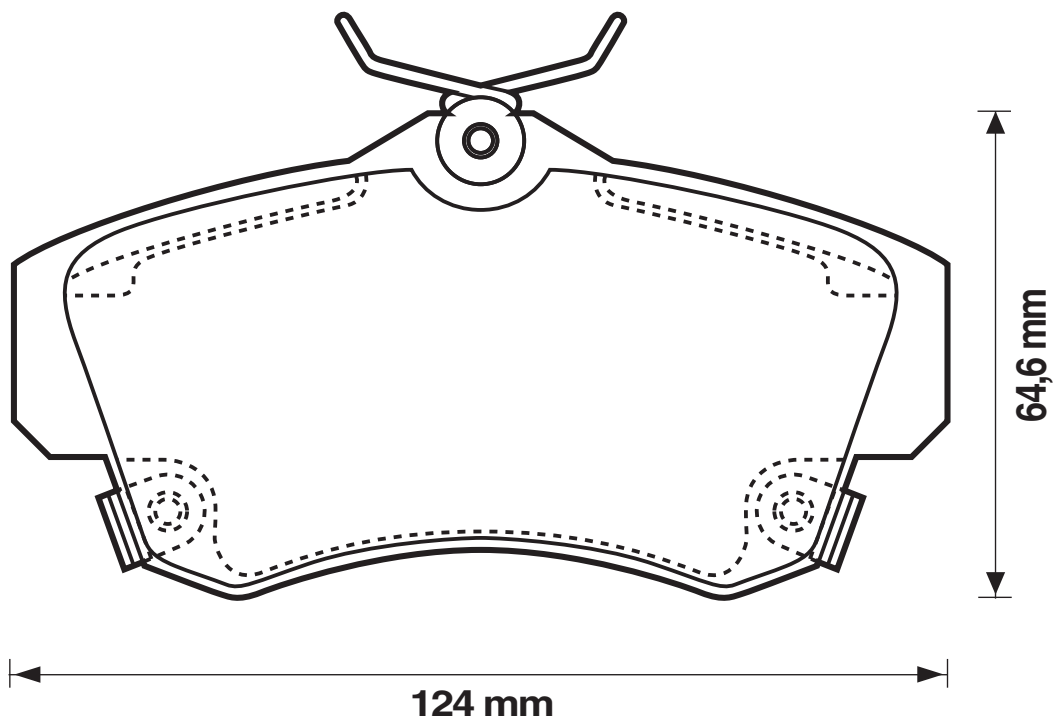
23532

20

TRW



CHRYSLER (USA)





WVA



573034

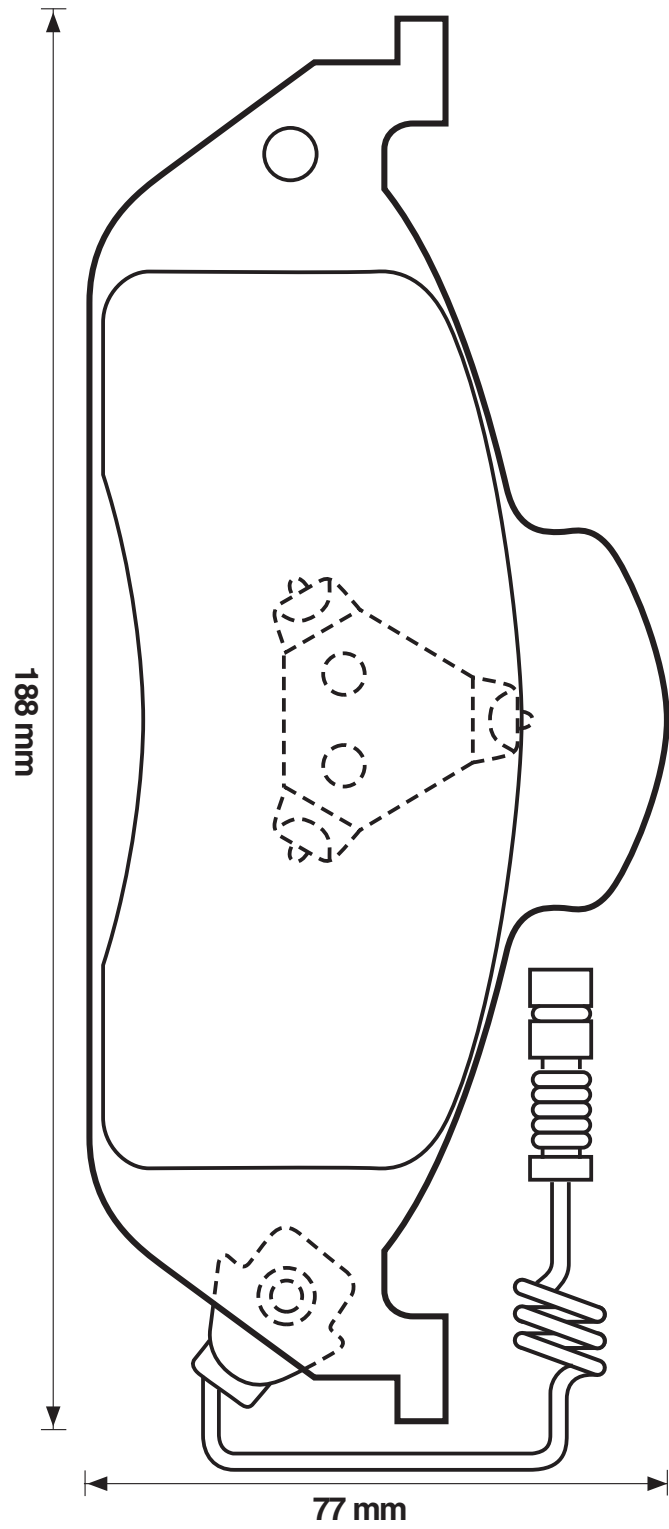
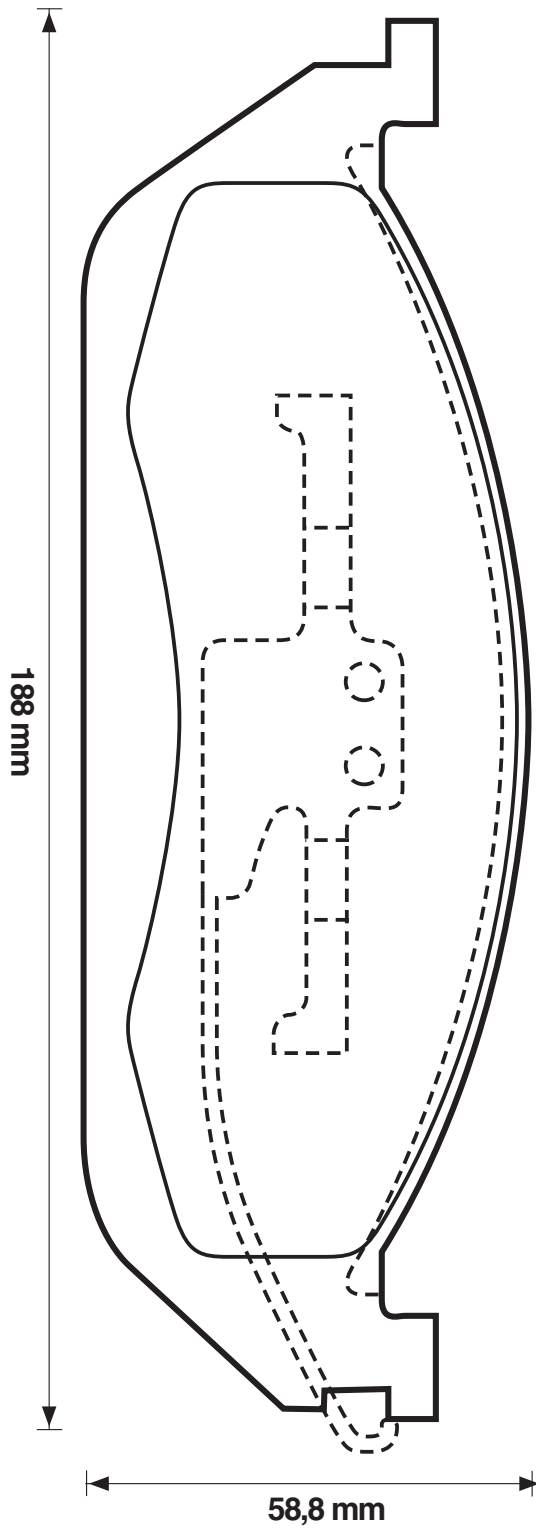
23193

16,3

KH



MERCEDES





WVA



573035

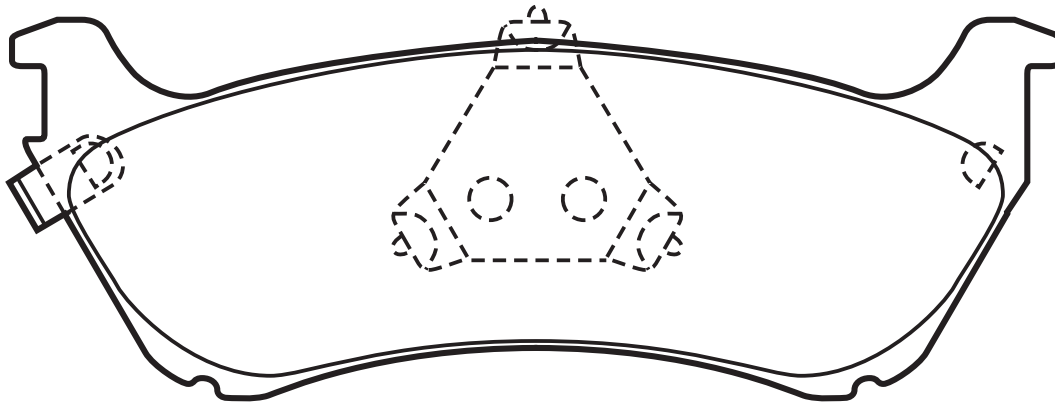
23189

16,7

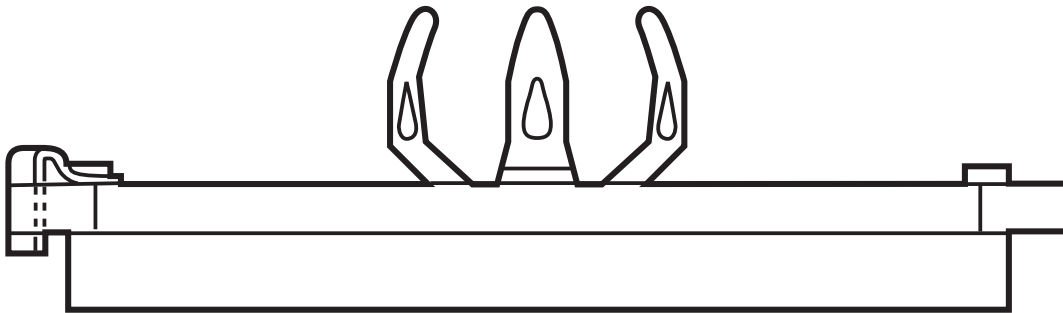
KH



MERCEDES

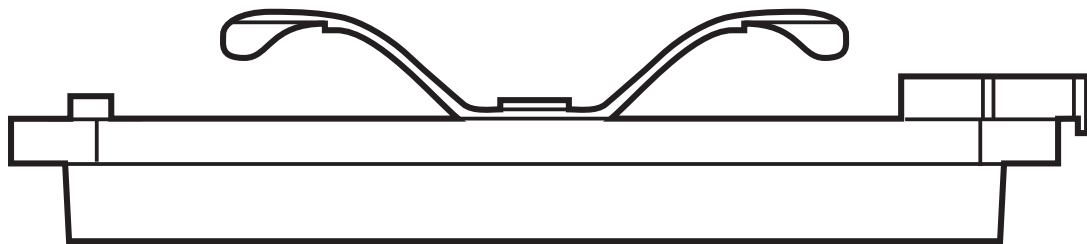
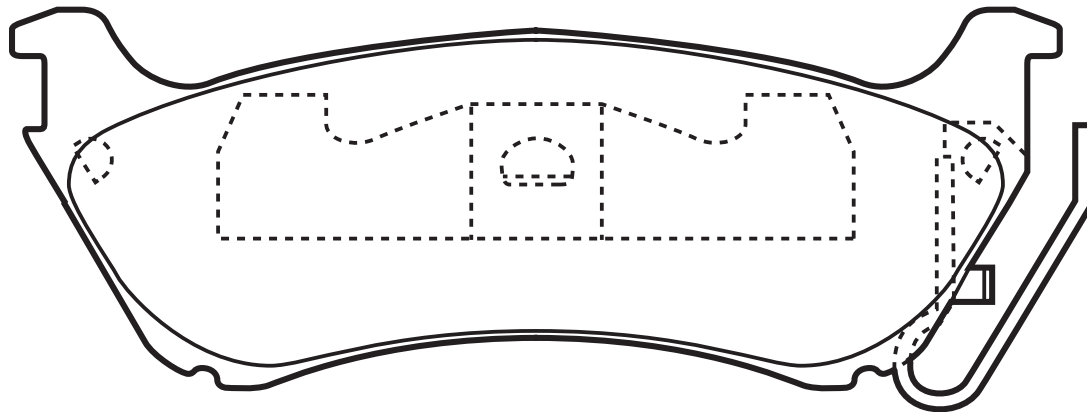


50 mm



16,7 mm

140 mm





WVA



573036

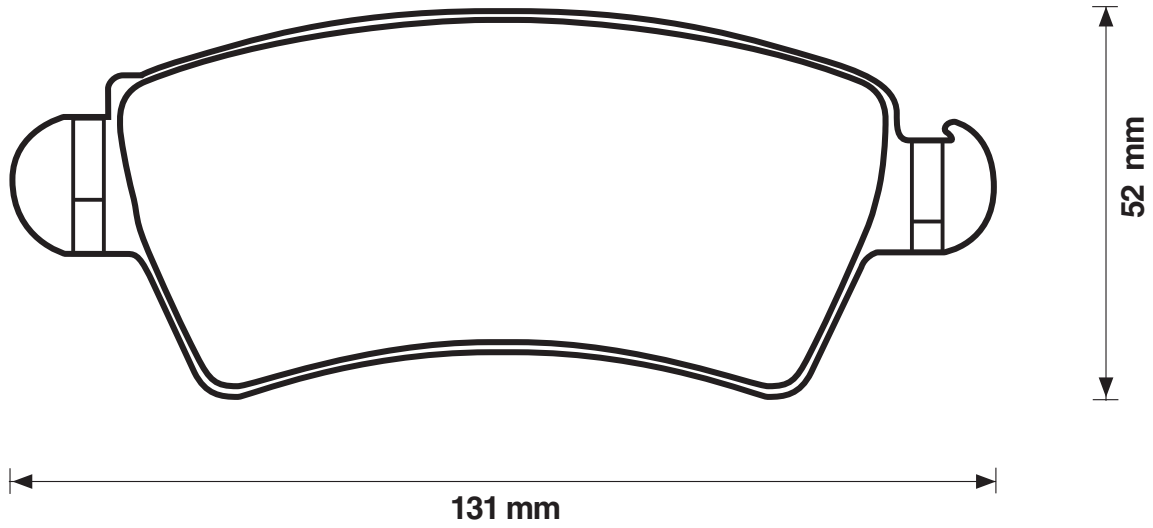
23332

18

Bos



PEUGEOT





WVA



573037

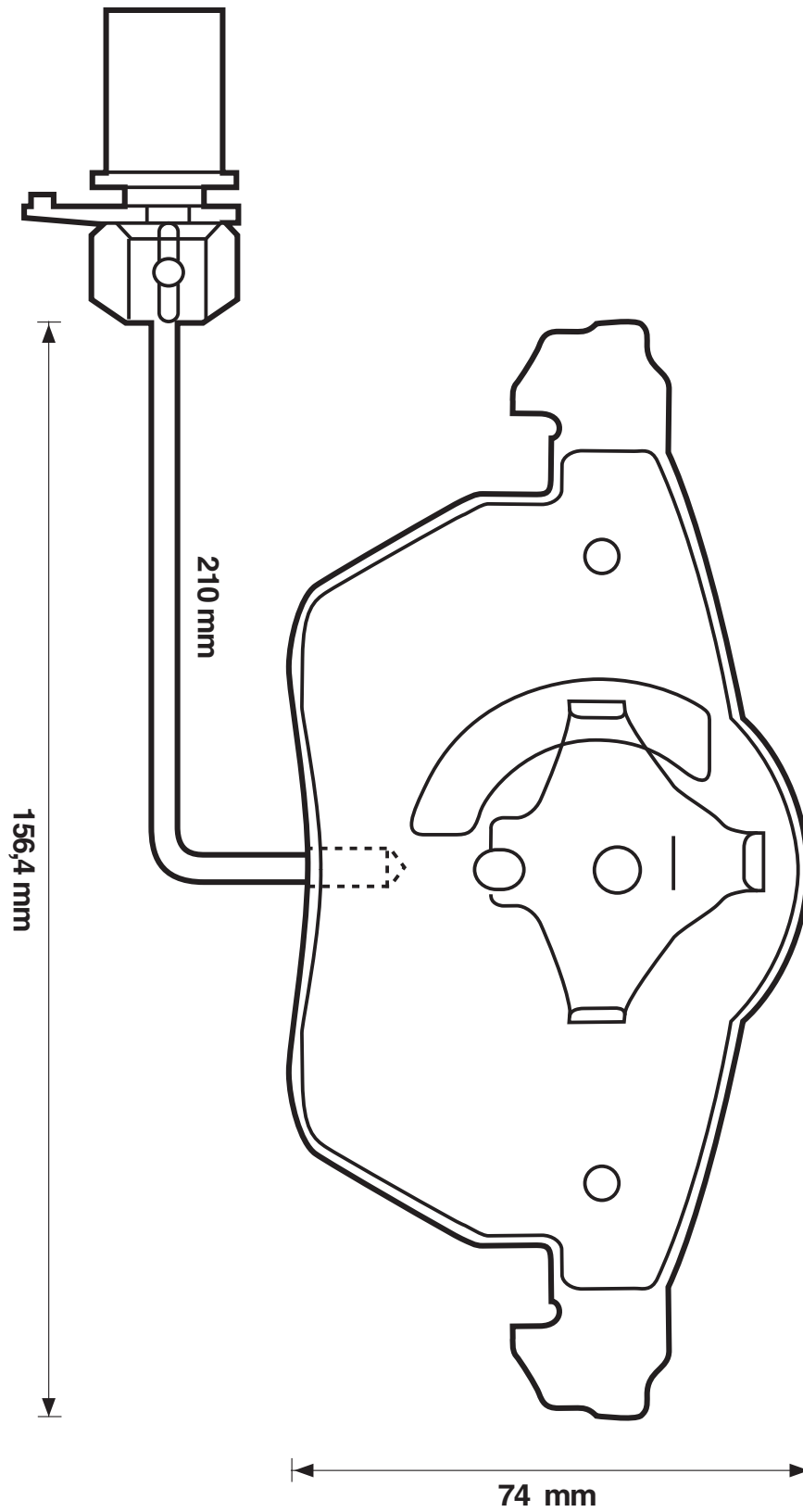
23018

20,3

Ate



AUDI/SEAT/SKODA





WVA



573038

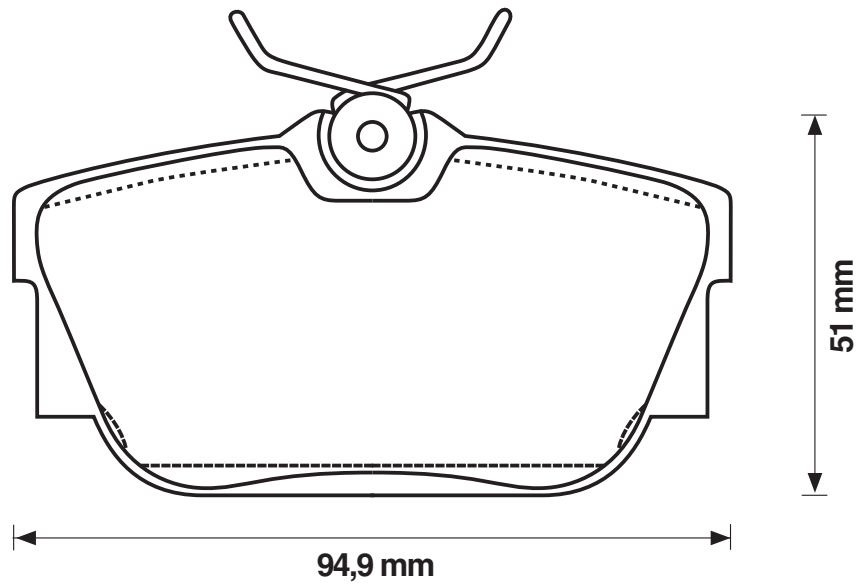
23224

16,5

TRW



FORD (Europe)/SEAT/VOLKSWAGEN





WVA



573039

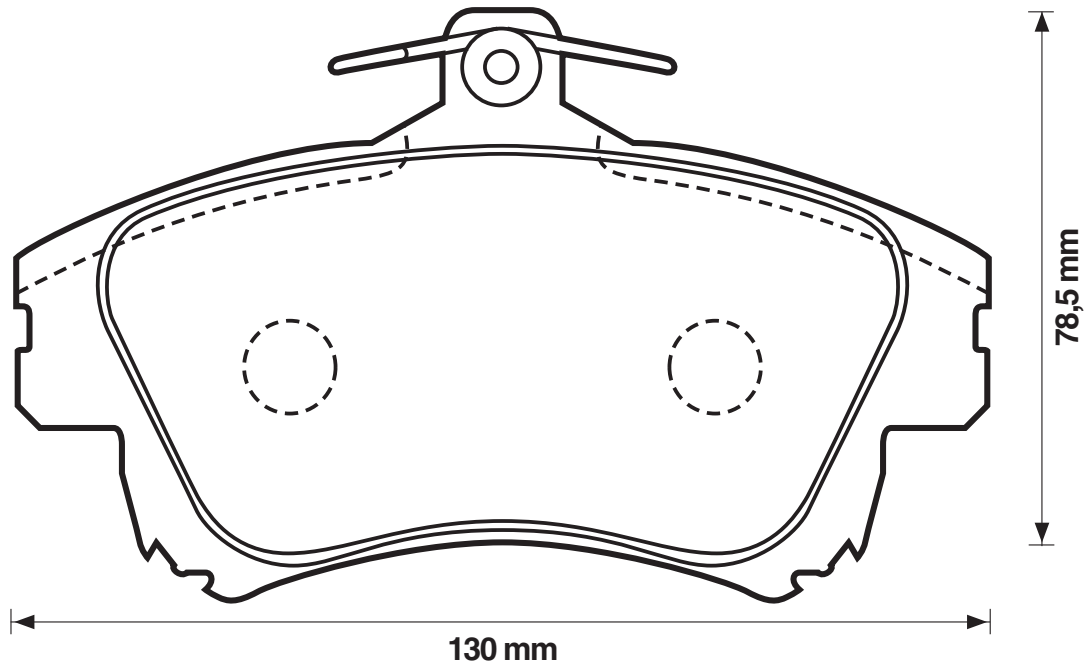
21983

17,3

TRW



mitsubishi/smart/volvo



573040

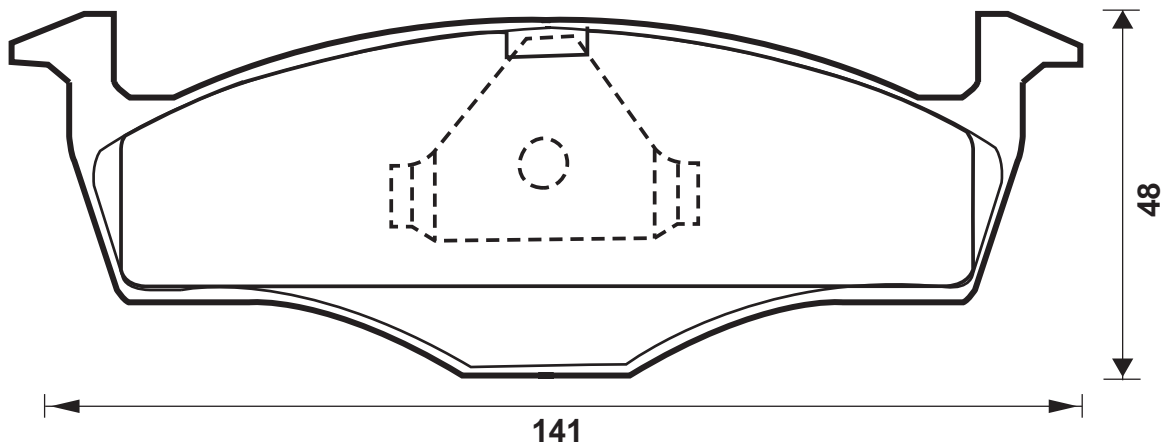
23394

14,3

Ate



SEAT/VOLKSWAGEN





WVA



573041

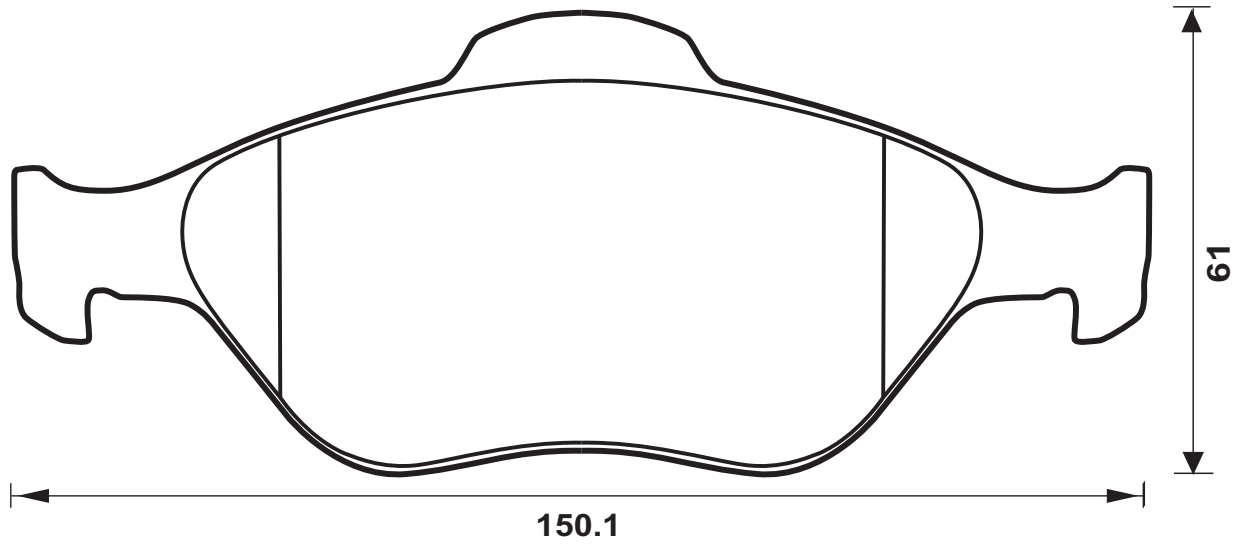
23202

18,3

Ate



FORD (Europe)/MAZDA





WVA



573042

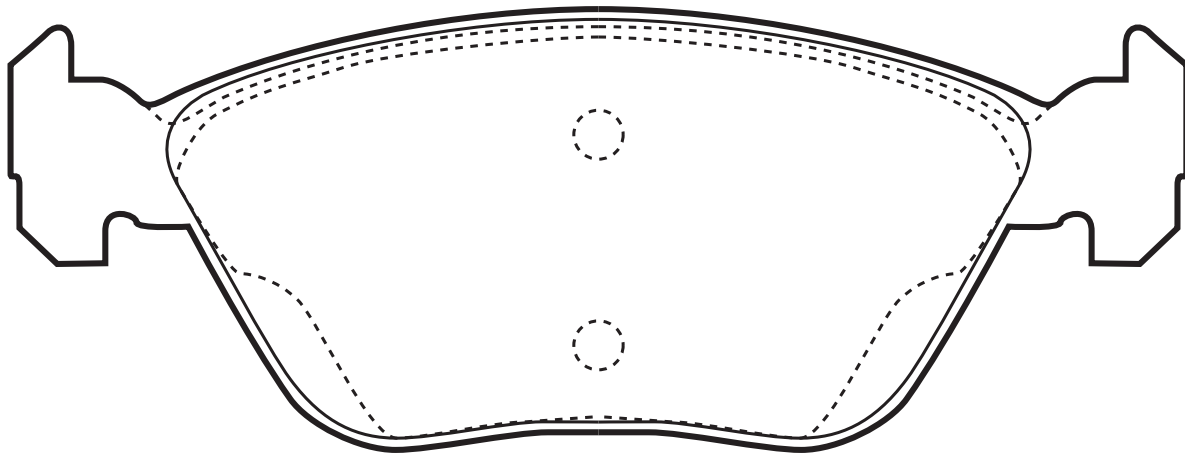
21636

17,9

Ate

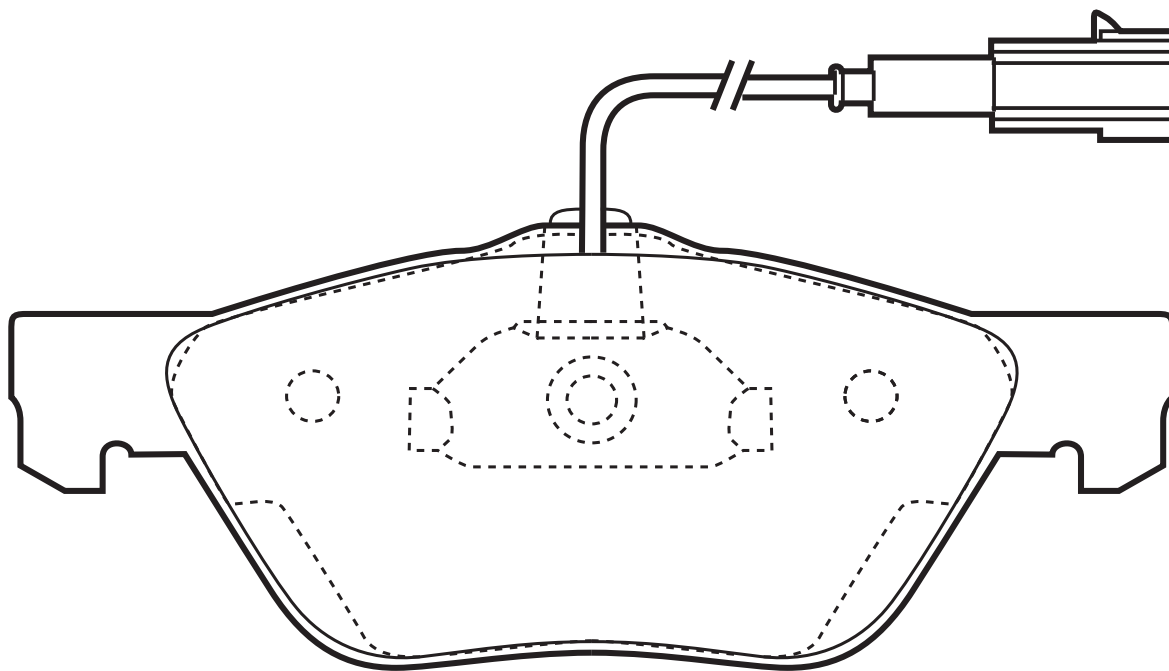


ALFA ROMEO/FIAT/LANCIA



156.3 mm

59.1 mm



155,1 mm

61,8 mm



WVA



573043

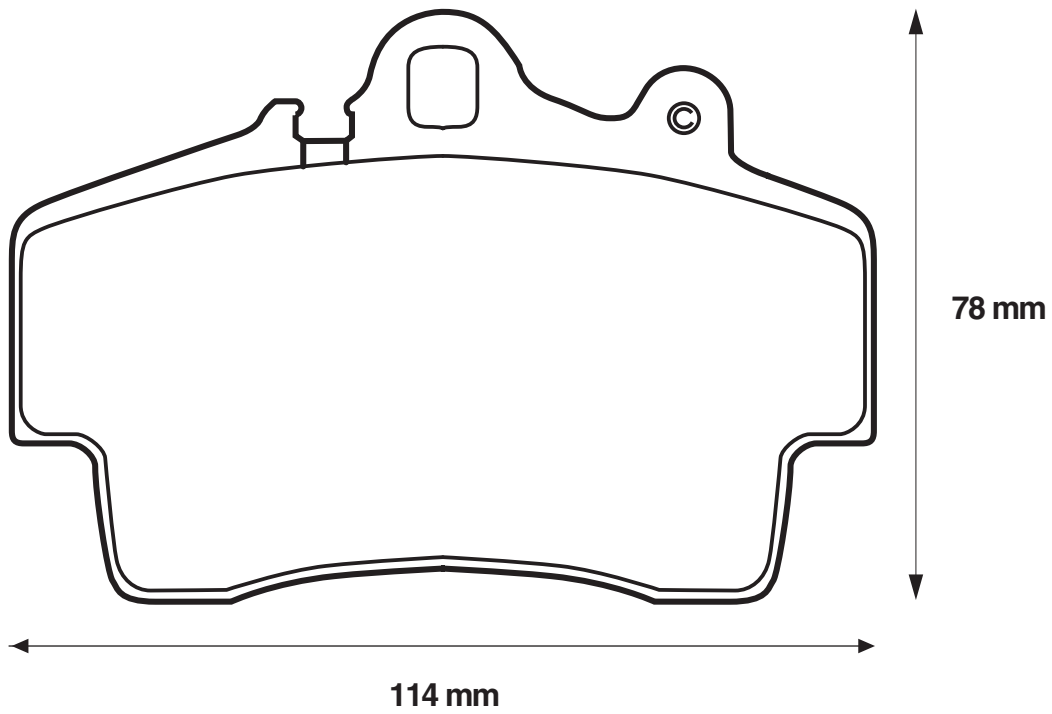
21942

17

Bre



PORSCHE





WVA



573045

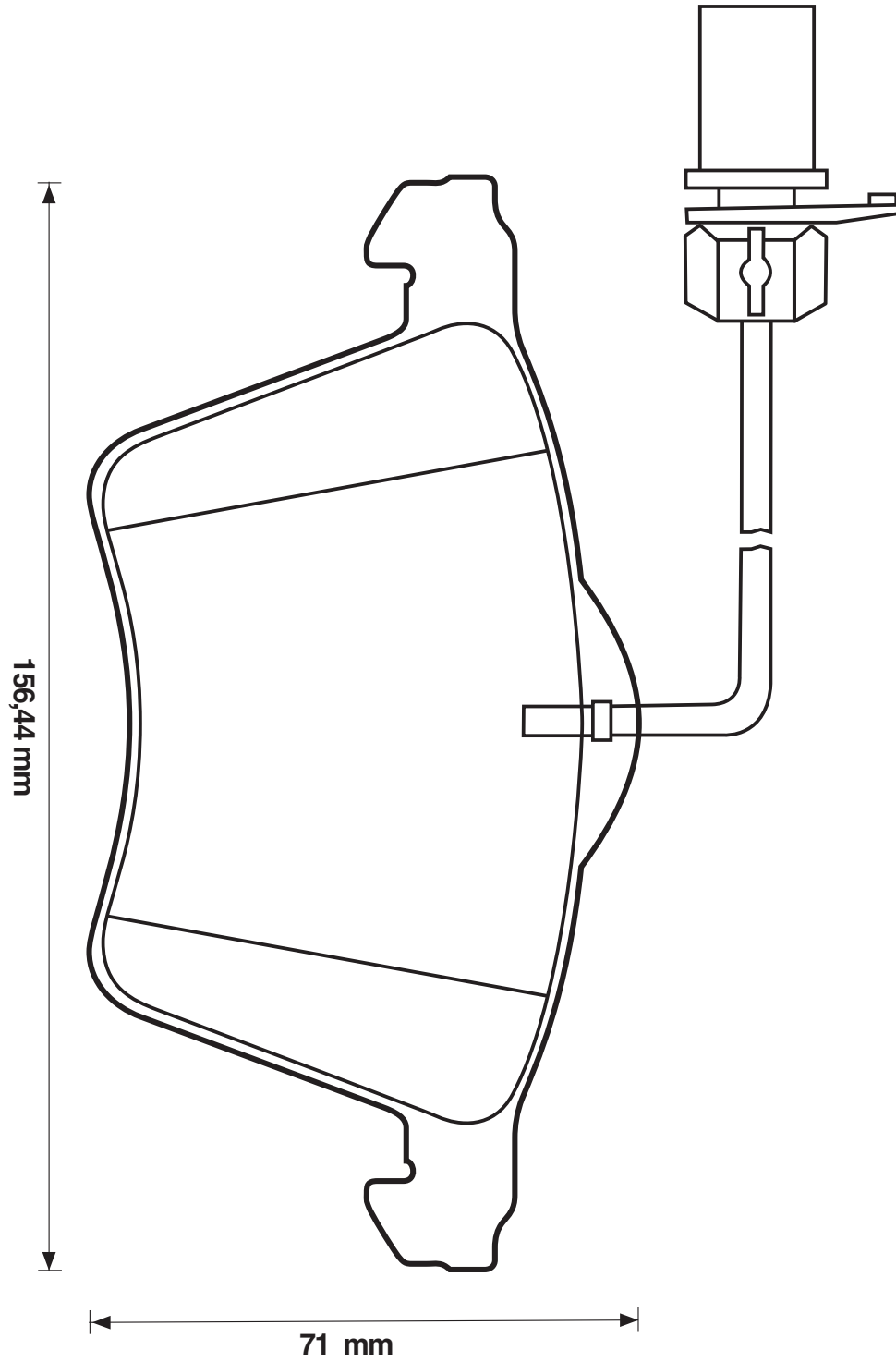
23034

19,6

Ate



SEAT/VOLKSWAGEN





WVA



573046

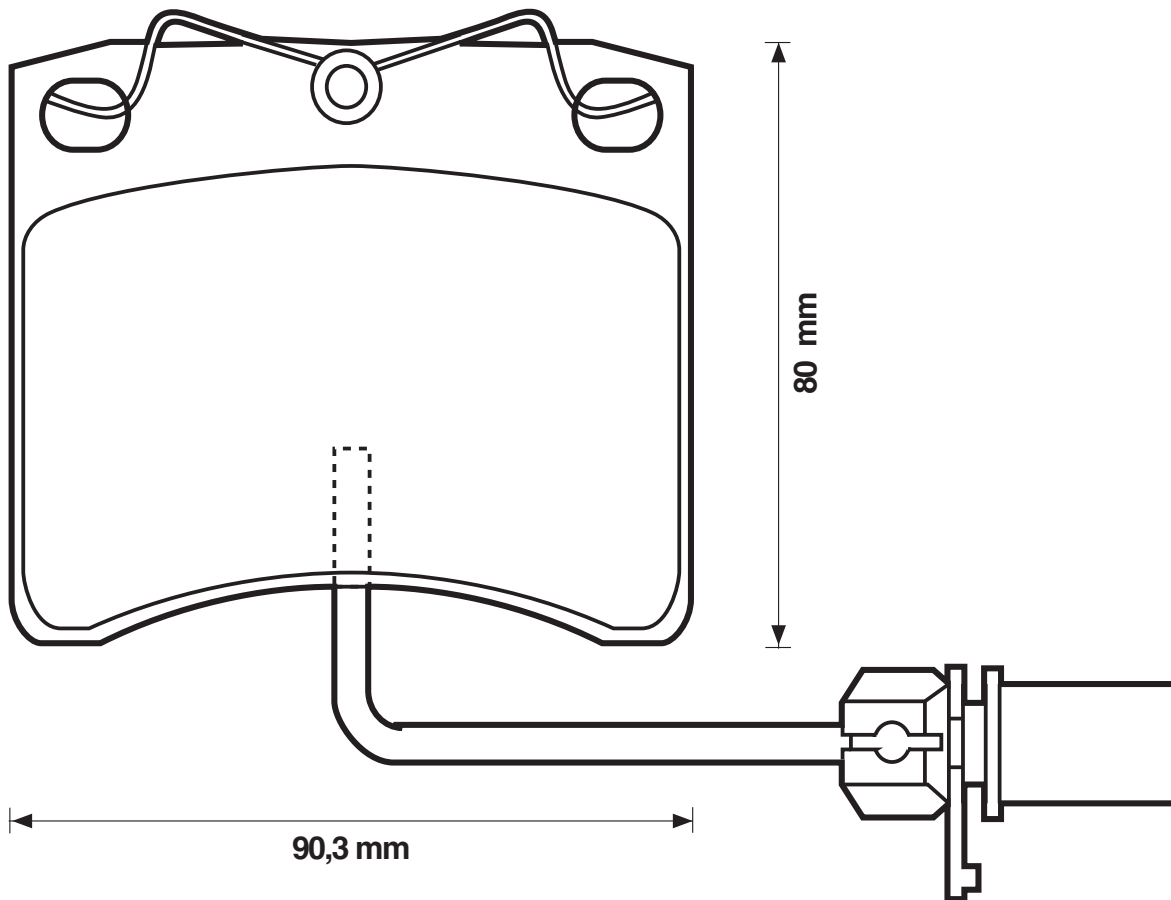
23176

18,2

TRW



VOLKSWAGEN





WVA



573047

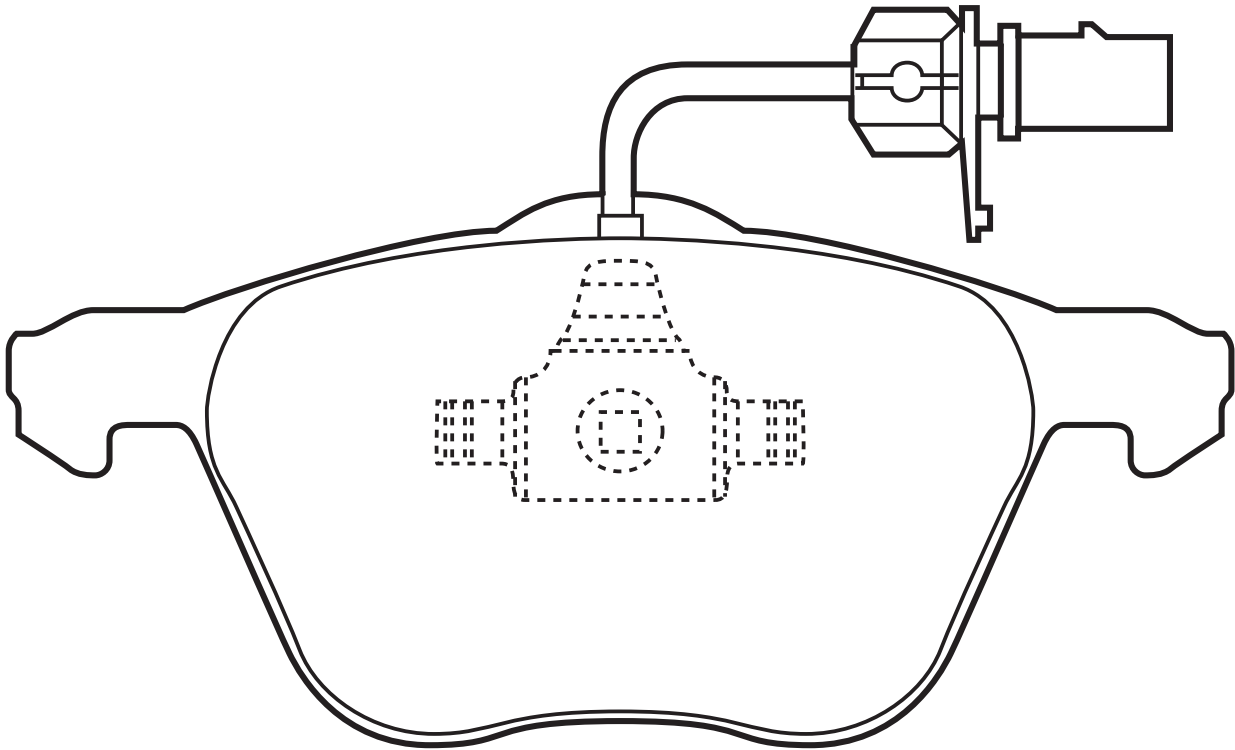
23269

20,1

Ate



FORD (Europe)/SEAT/VOLKSWAGEN



72,9 mm

161,4 mm

573049

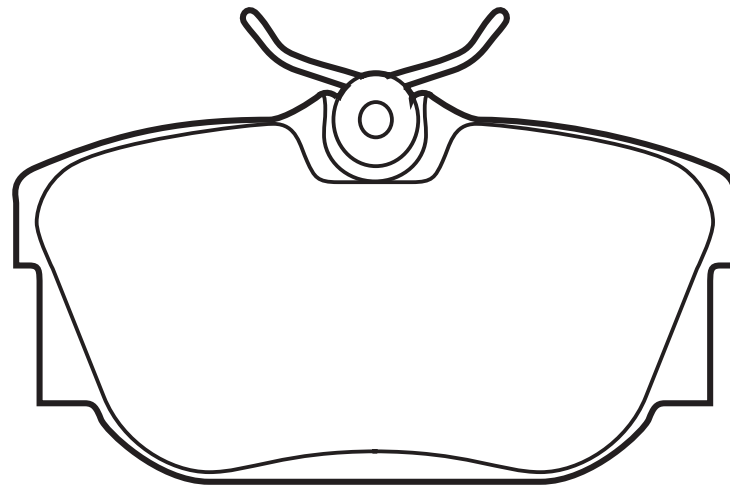
23446

16,5

TRW



VOLKSWAGEN



48,35 mm

94,8 mm



WVA



573050

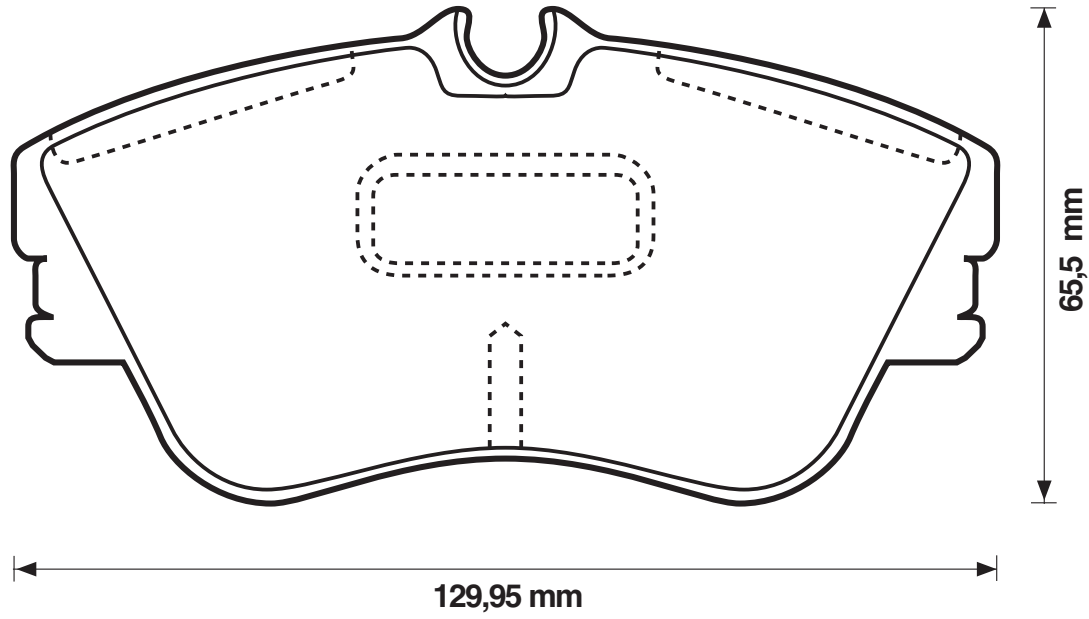
21479

19

TRW



VOLKSWAGEN



573051

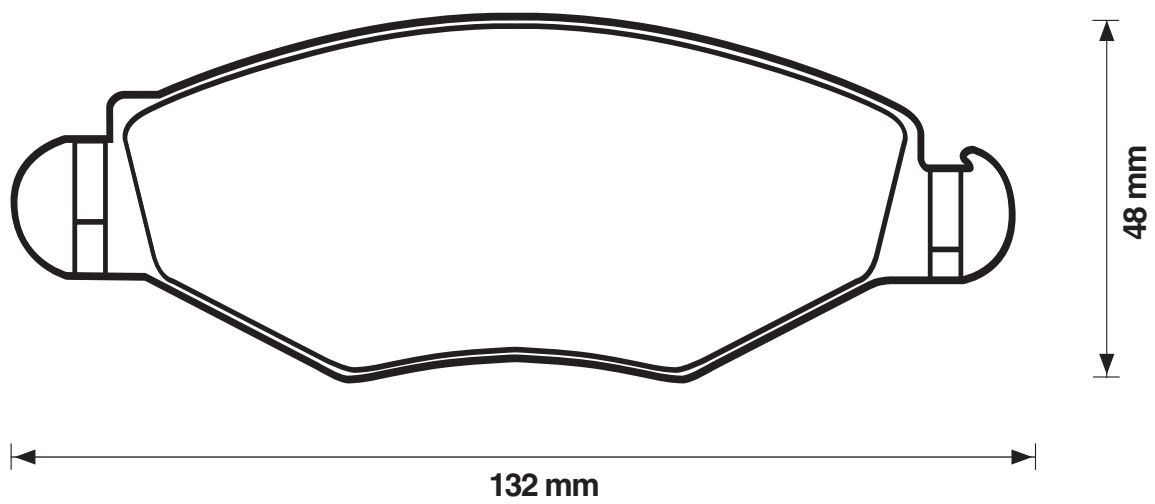
23205

18

Bos



PEUGEOT





WVA



573052

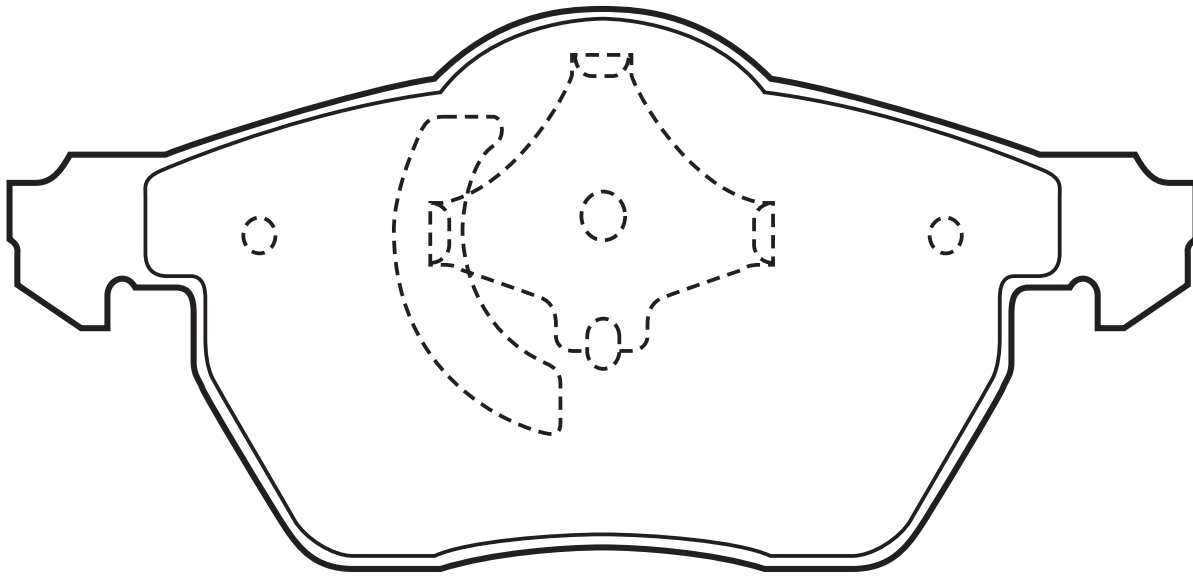
23106

18,9

Ate



VOLVO



156,4 mm

71 mm

573053

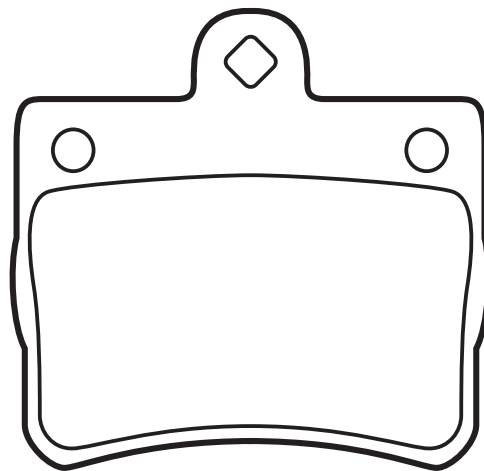
21900

15,5

Ate



MERCEDES



62 mm

45,8 mm



WVA



573055

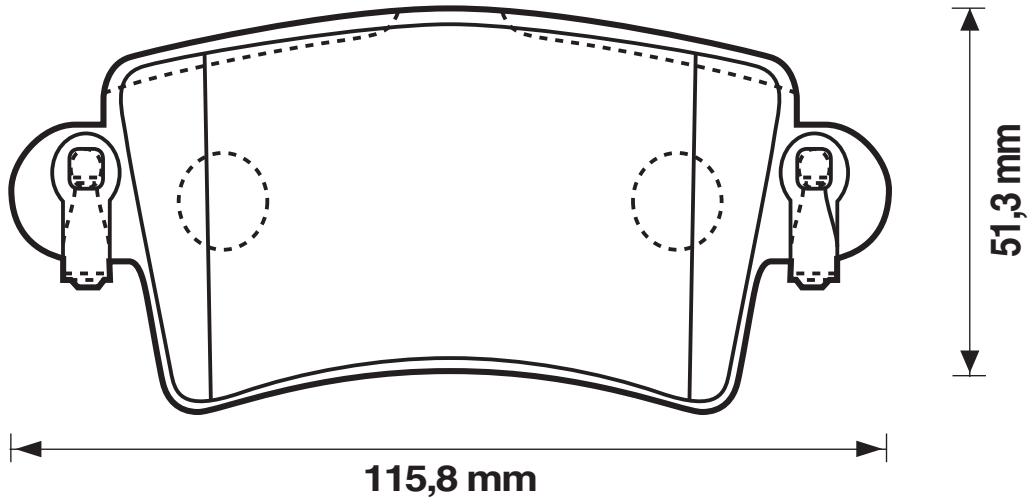
23669

16,8

Bos



NISSAN/OPEL/RENAULT



573056

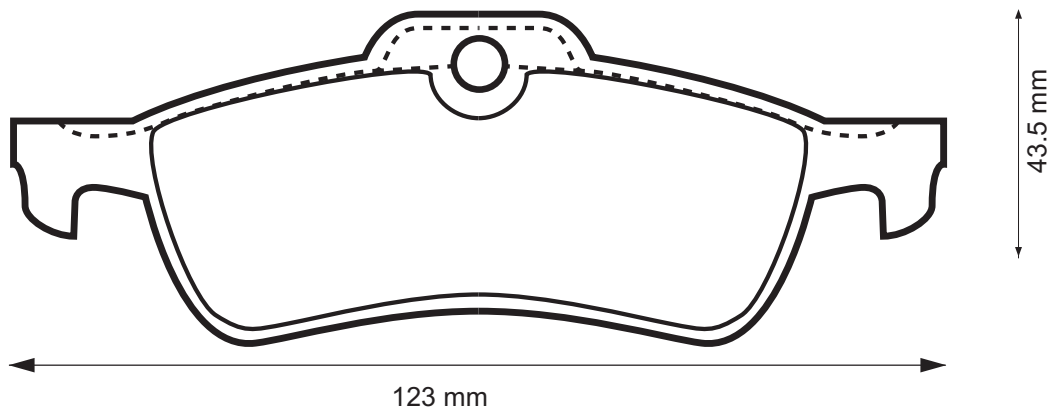
23716

16,1

Ate



MINI (BMW)





WVA



573057

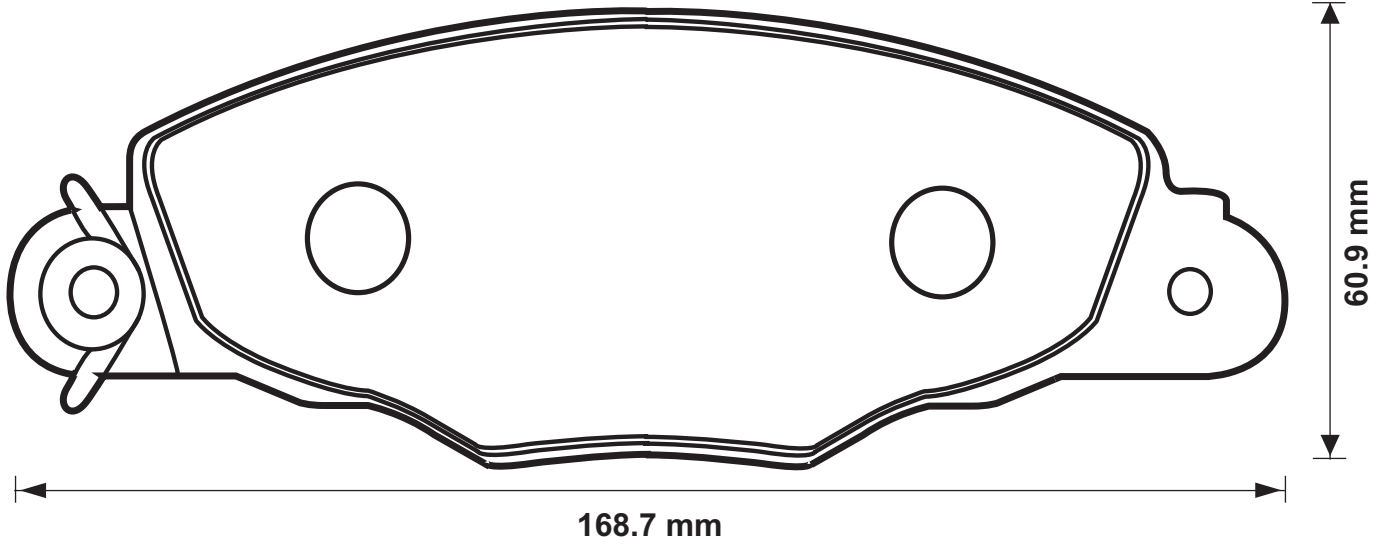
21988

18

Bos



PEUGEOT



573058

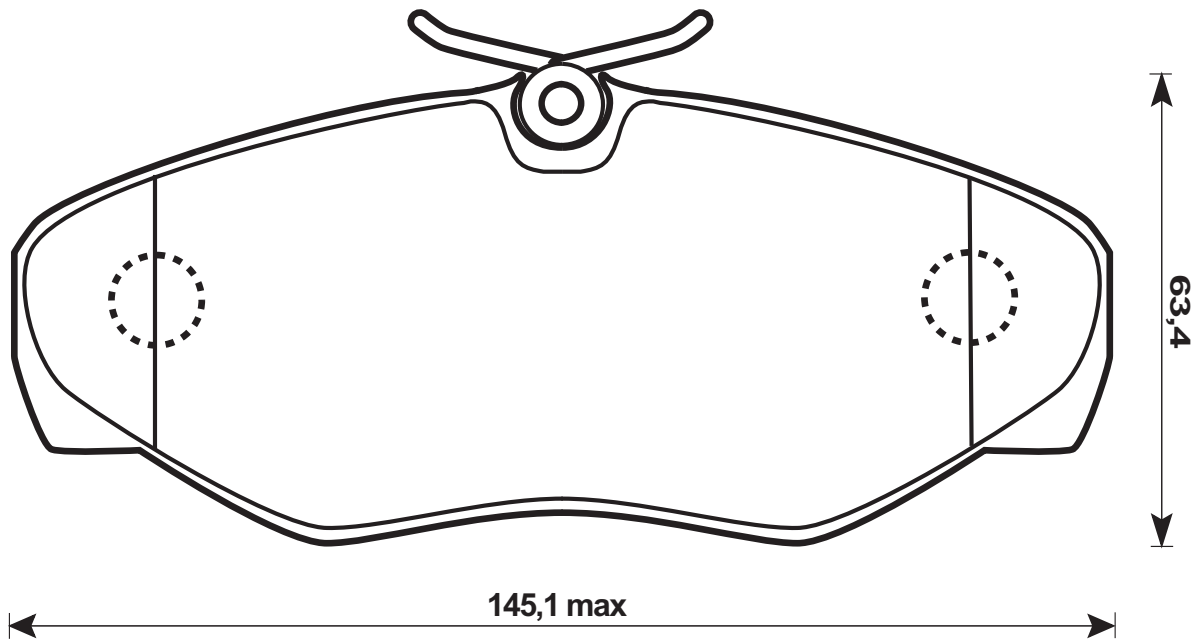
23099

18,5

TRW



NISSAN/OPEL/RENAULT





WVA



573059

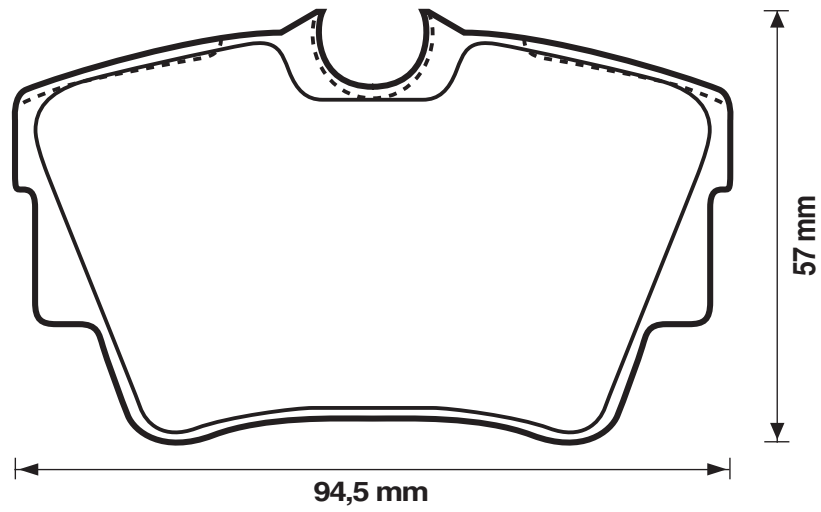
23980

16

TRW



NISSAN/OPEL/RENAULT





WVA



573060

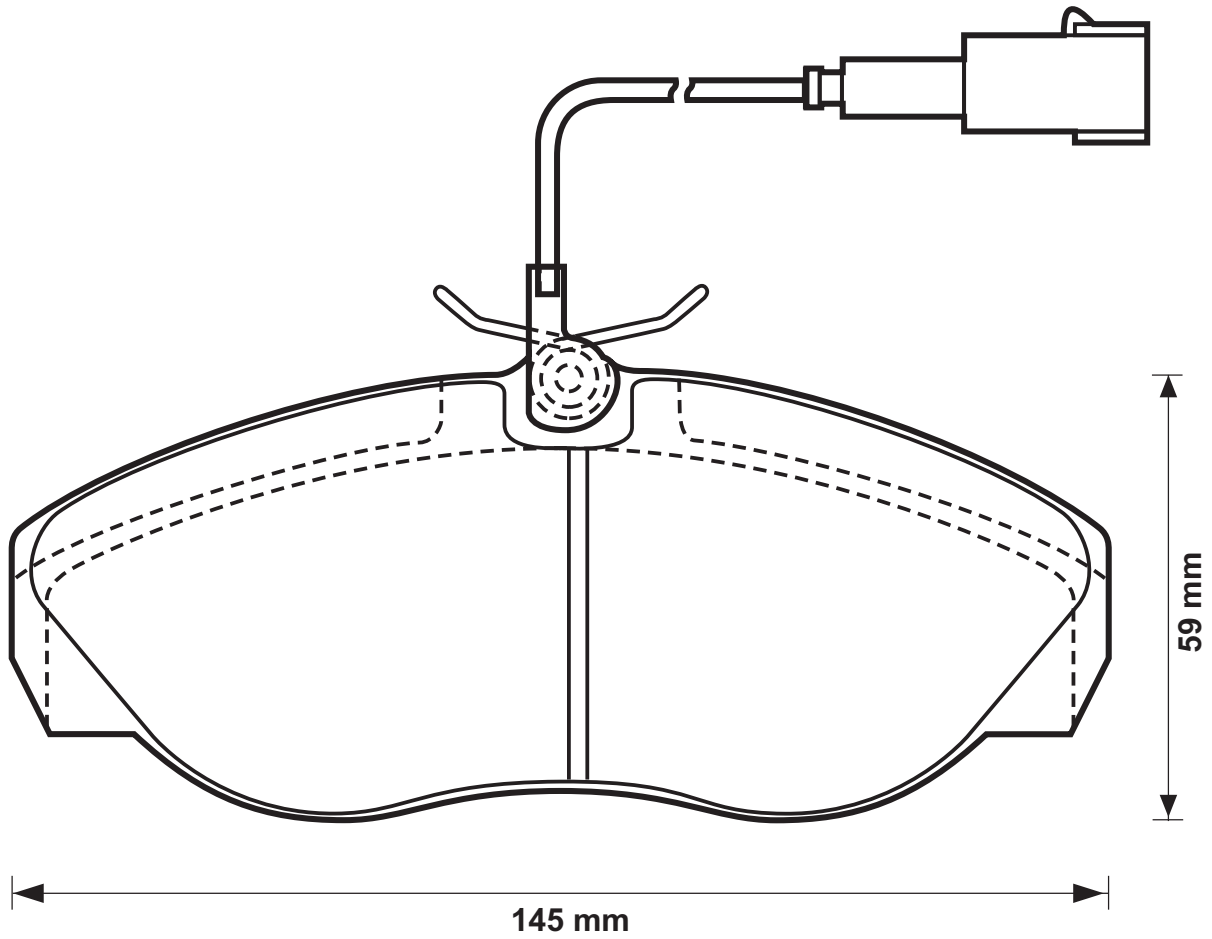
23602

19,5

TRW



CITROËN/FIAT/PEUGEOT





WVA



573061

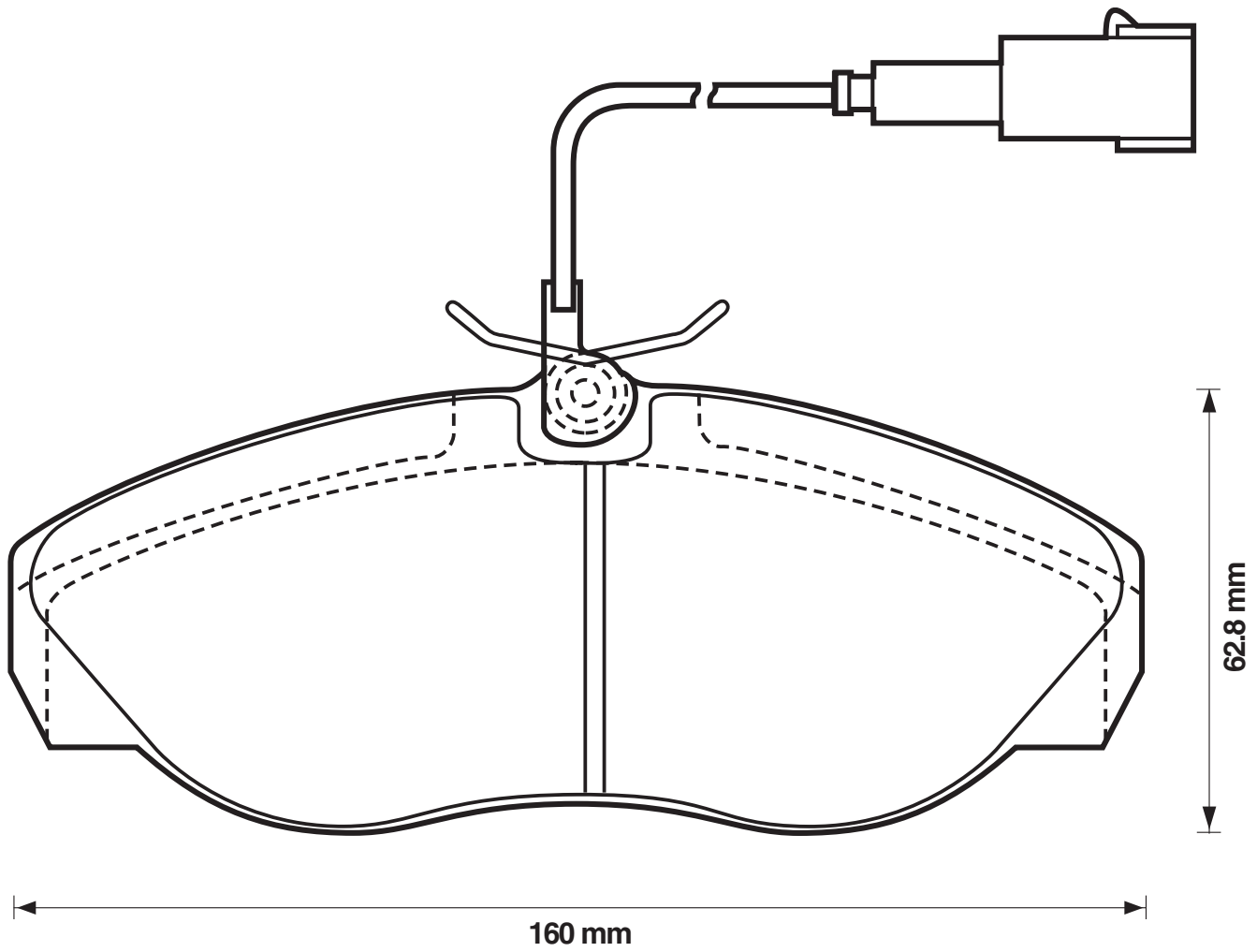
21799

19,5

TRW



CITROËN/FIAT/PEUGEOT





WVA



573062

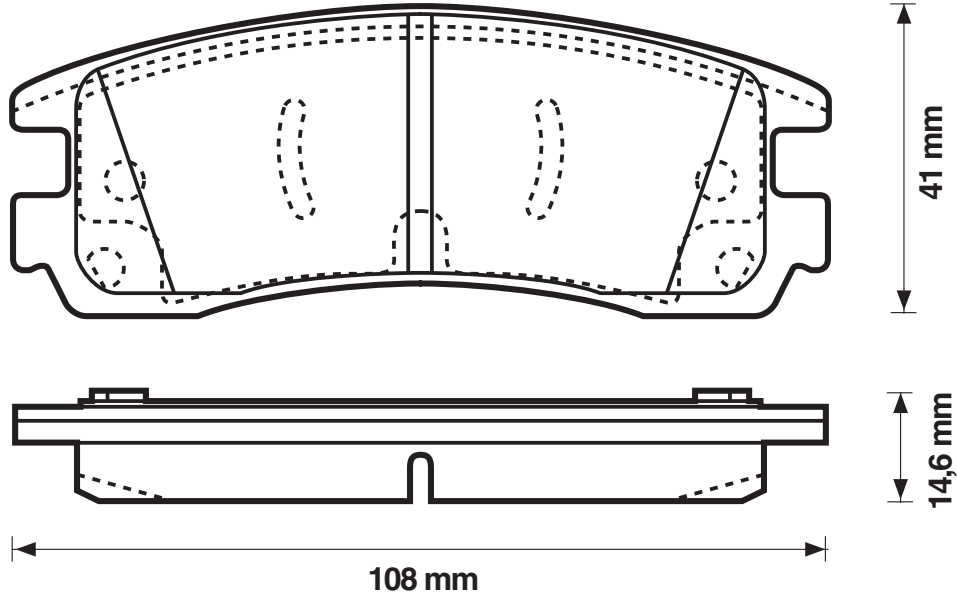
23361

14,6

Ake



OPEL



573063

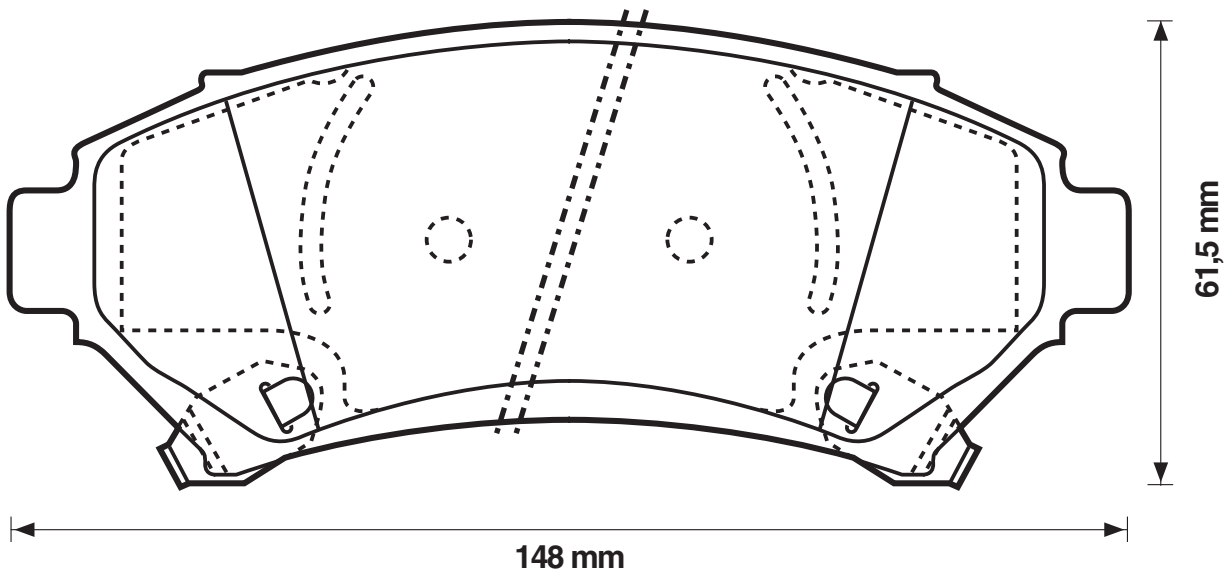
23165

17,7

Sum



DAEWOO / CHEVROLET/OPEL/PONTIAC (GM)





WVA



573064

23280

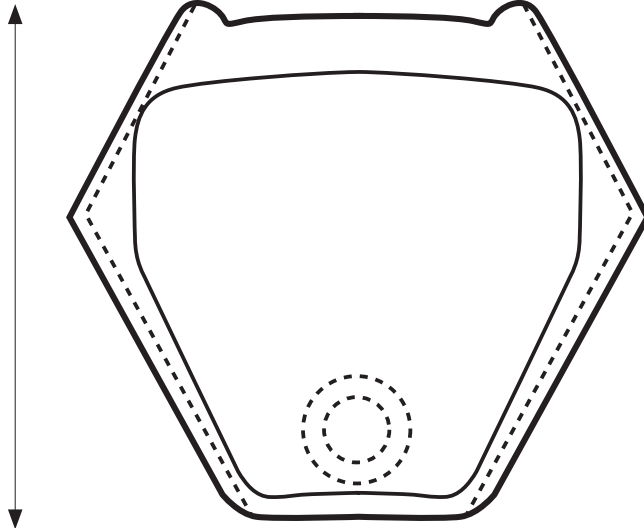
17,5

TRW

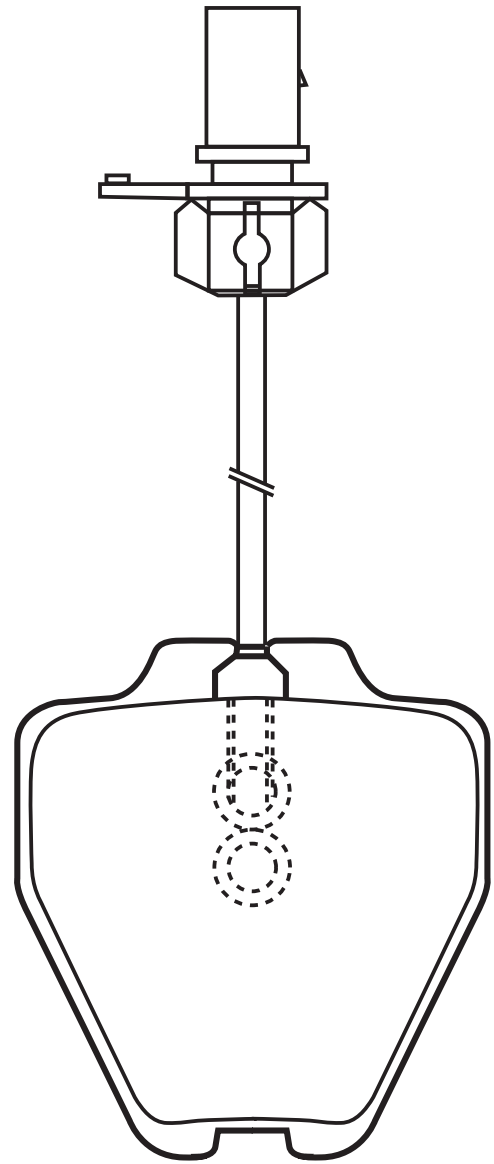


AUDI/VOLKSWAGEN

74,7 mm



77,7 mm





WVA



573065

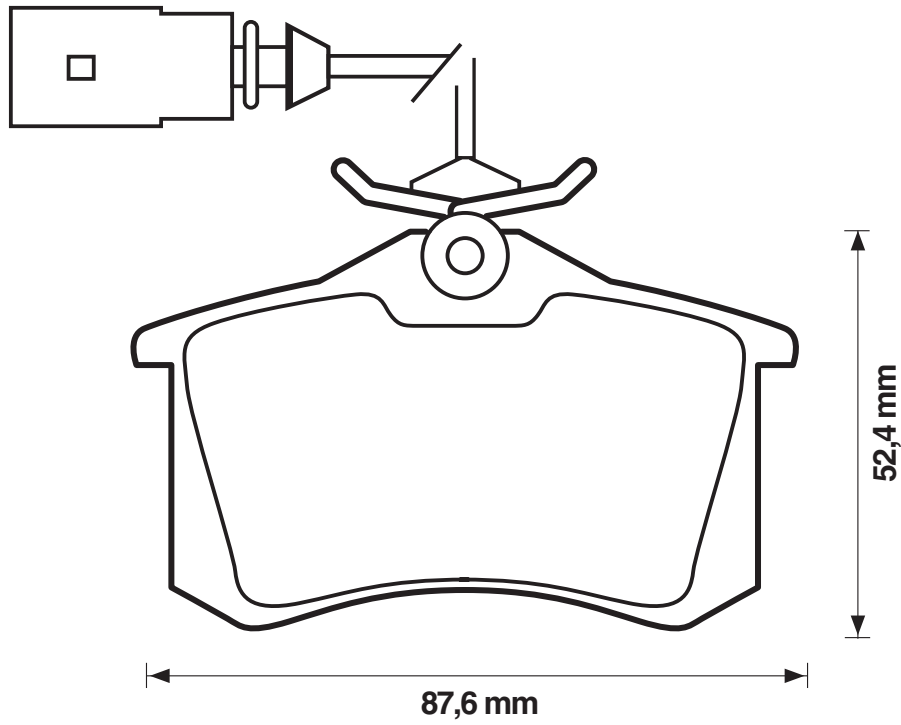
23516

17,2

TRW



AUDI/FORD (Europe)/SEAT/VOLKSWAGEN





WVA



573066

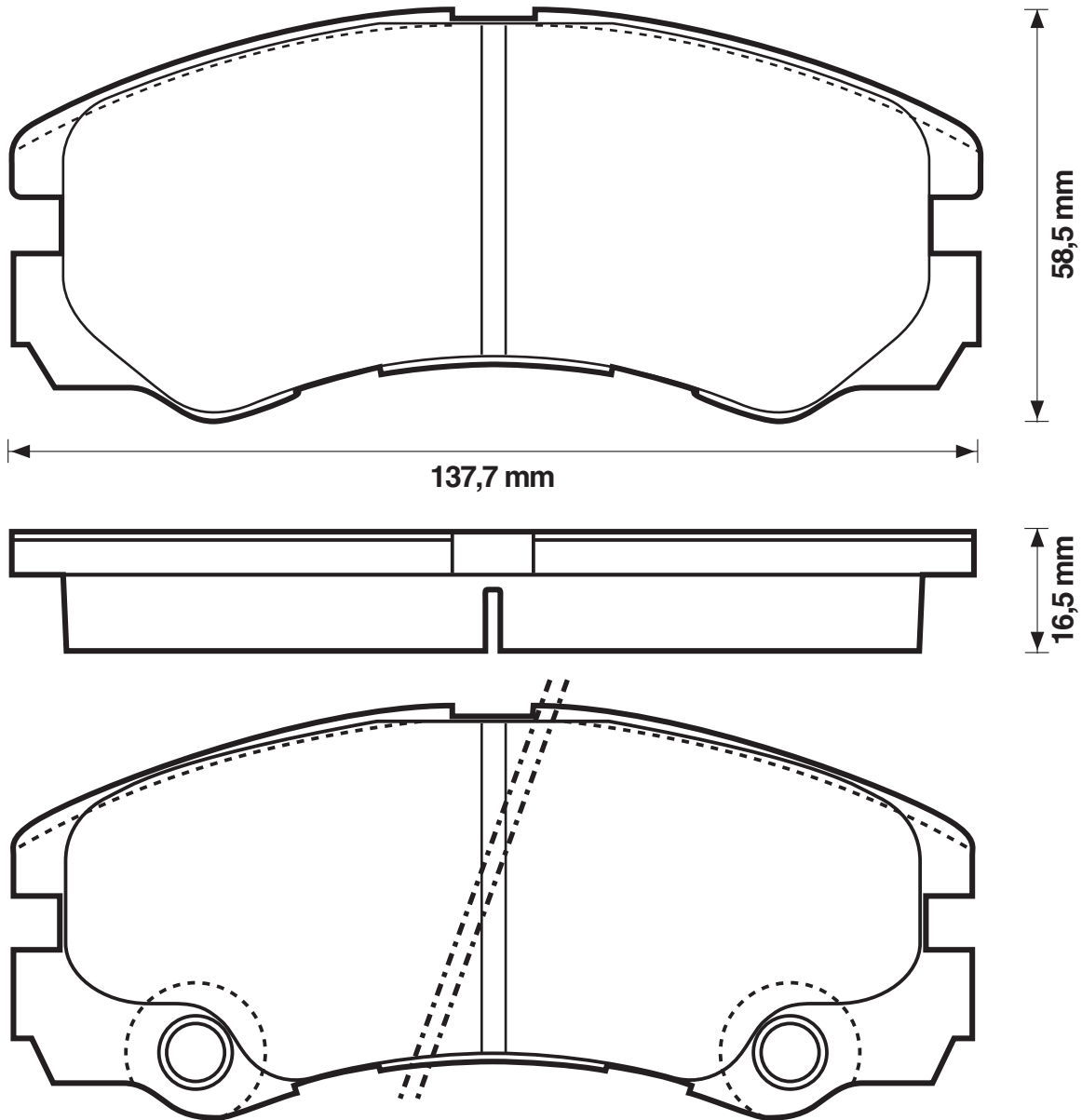
23250

16,5

Ake



ISUZU (GM)/OPEL





WVA



573067

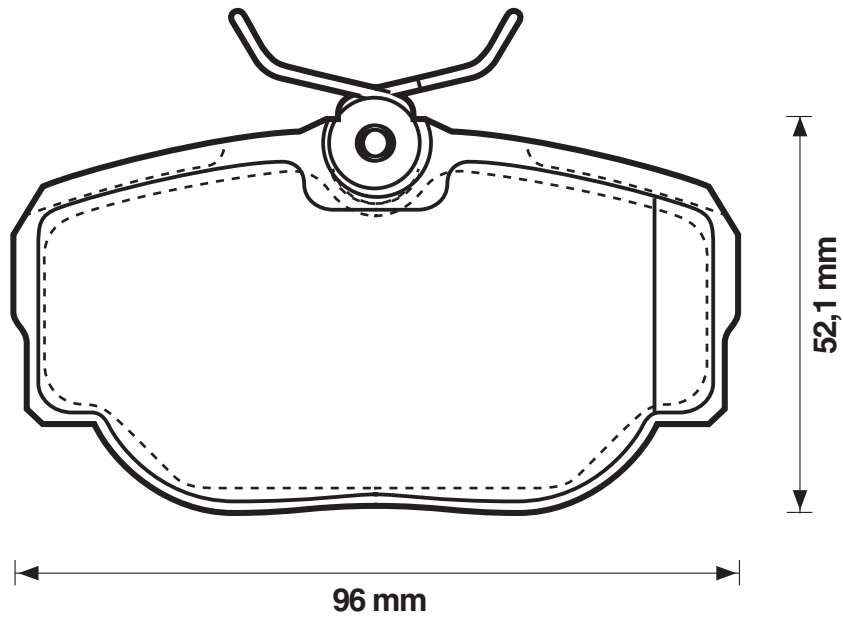
23459

16,3

TRW



LANDROVER





WVA



573071

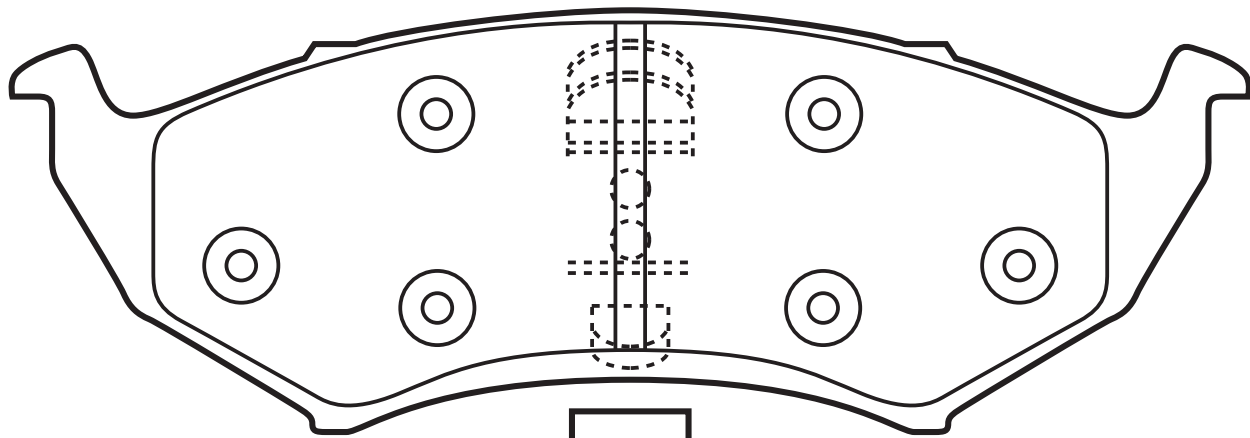
23043

16,1

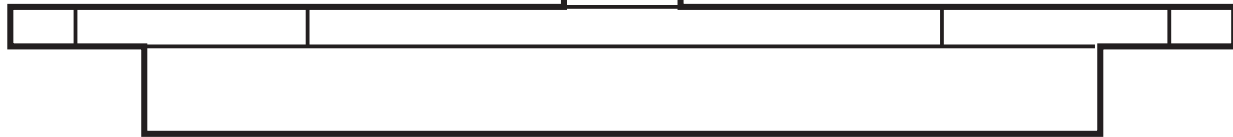
KH



CHRYSLER (USA)



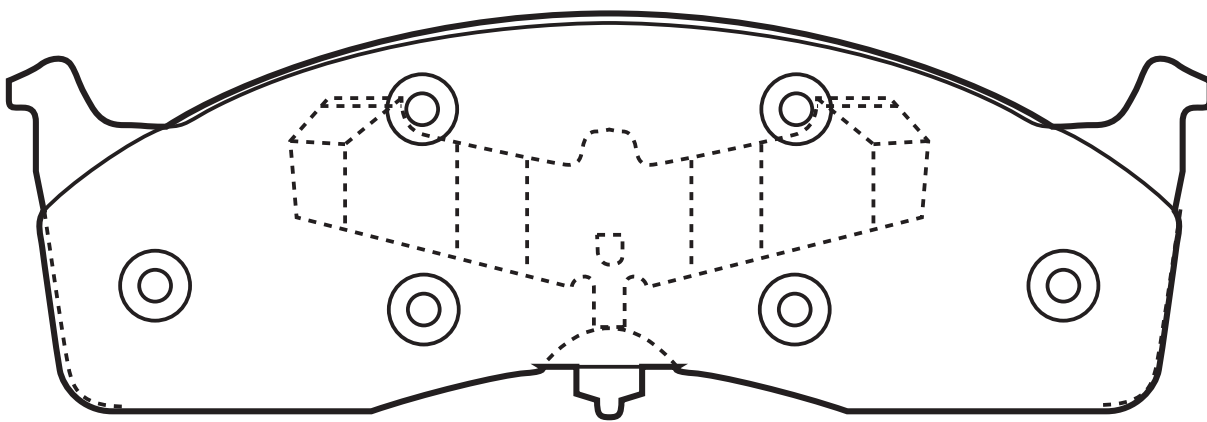
56 mm



16 mm



165,5 mm



52,5 mm



16 mm



163,3 mm



WVA



573072

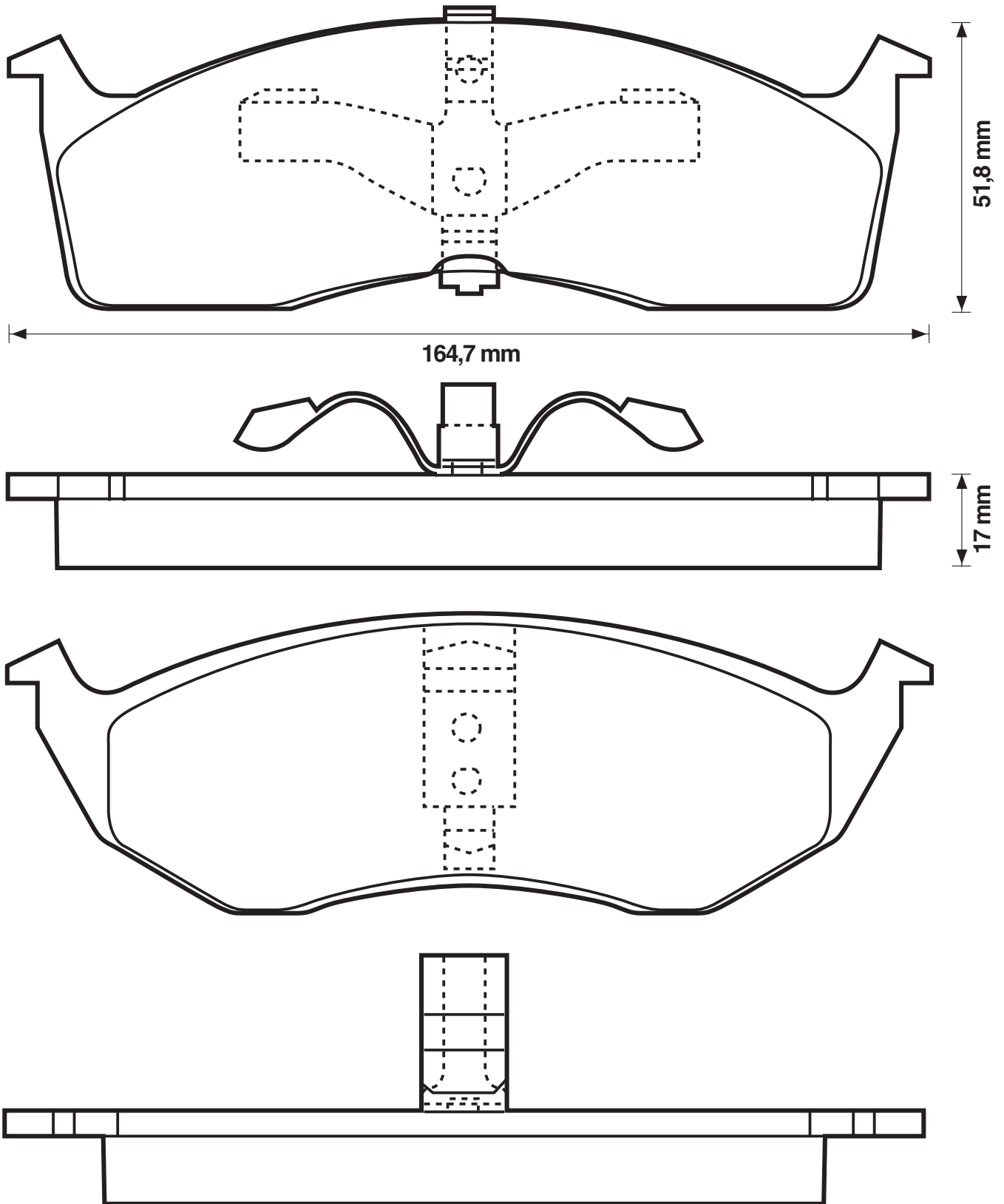
23043

17

KH



CHRYSLER (USA)





WVA



573074

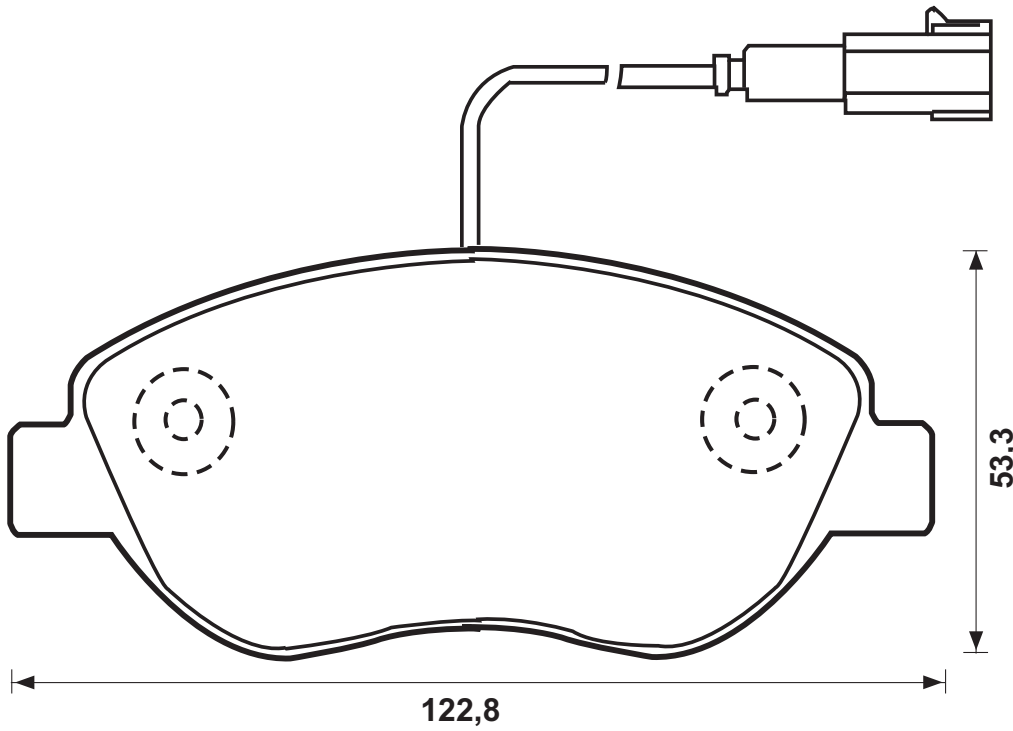
23706

17,1

Bos



ALFA ROMEO/FIAT



573075

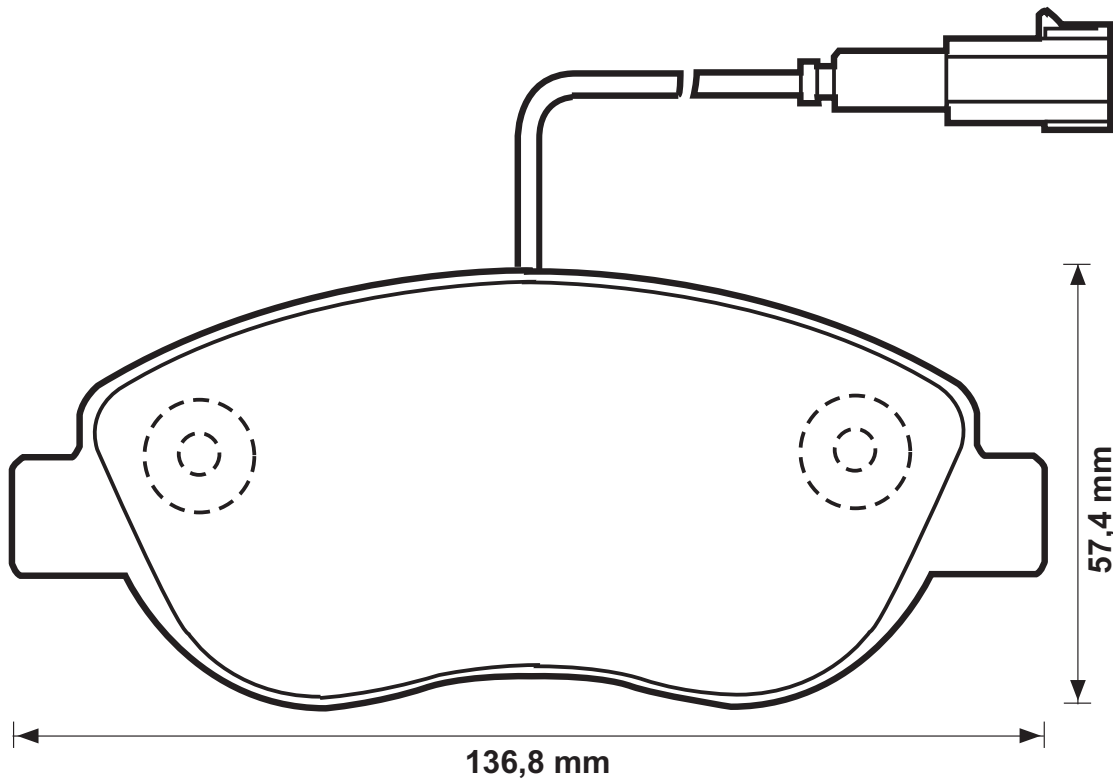
23708

18,4

Bos



FIAT/LANCIA/OPEL





WVA



573076

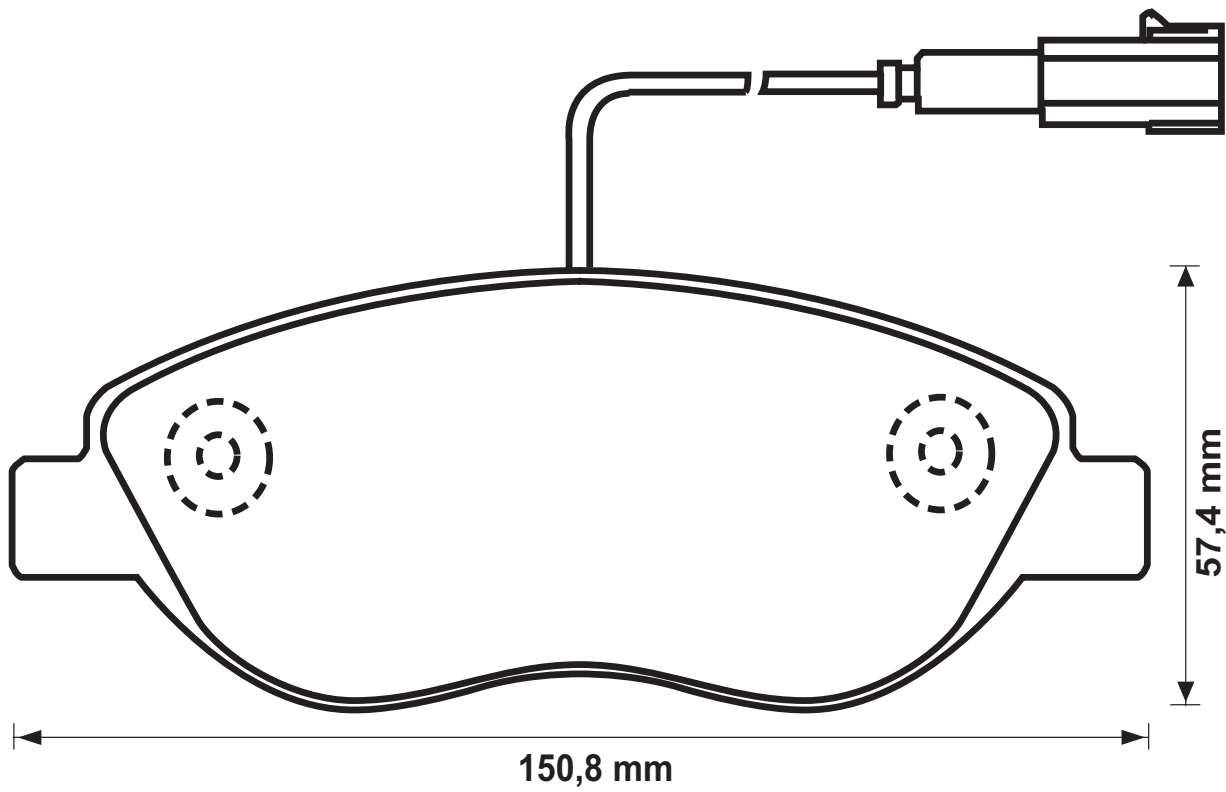
23711

18,4

Bos



ALFA ROMEO/FIAT/LANCIA





WVA



573077

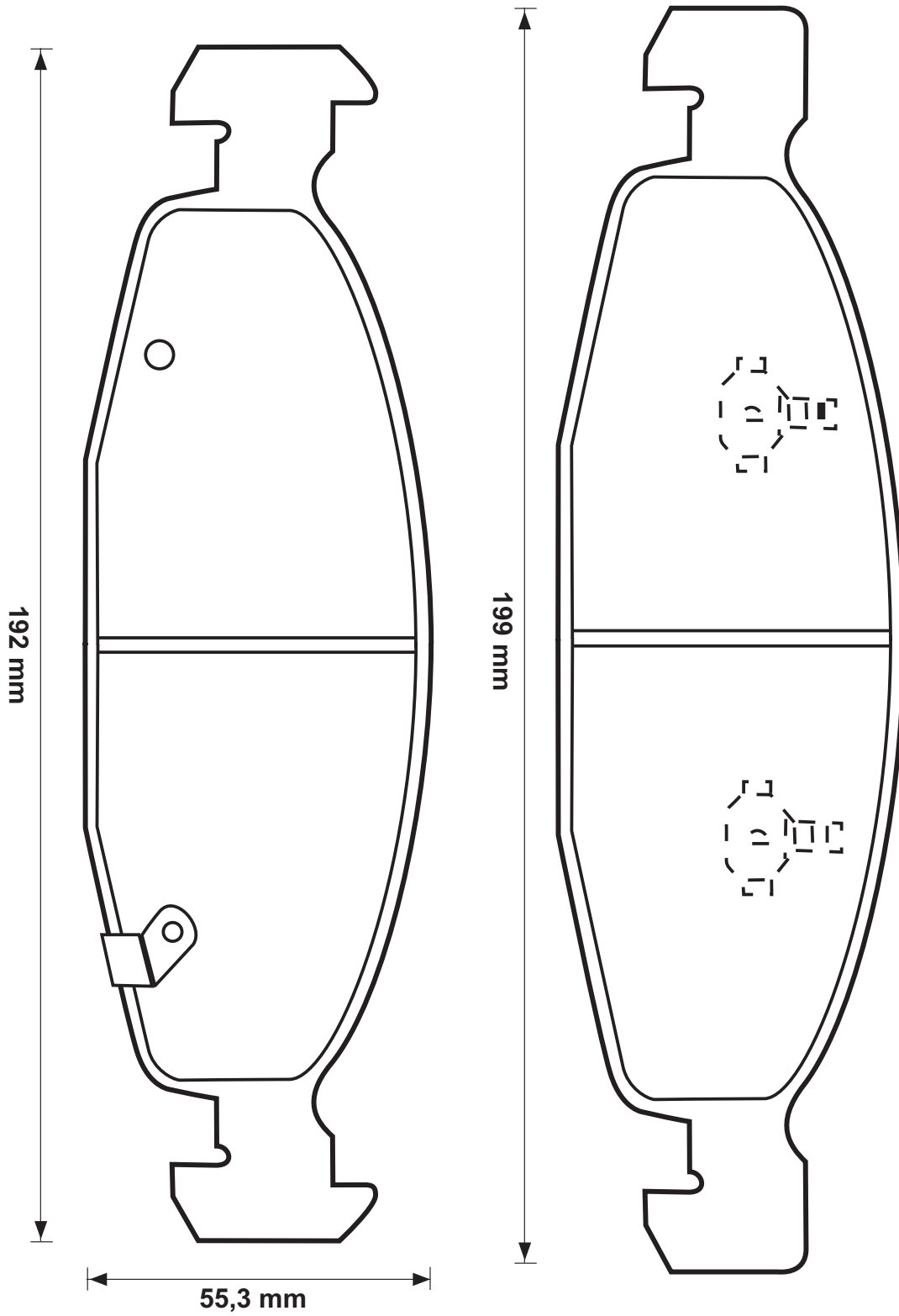
23632

18,6

KH



JEEP (Chrysler)





WVA



573079

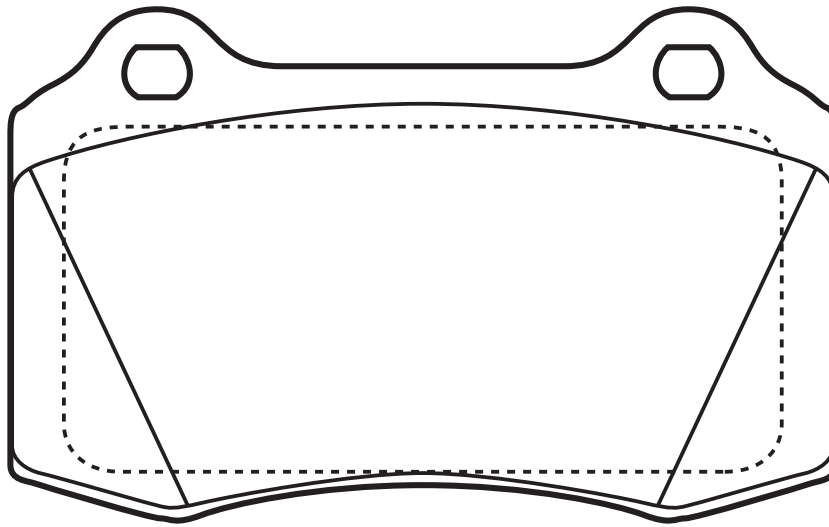
23206

17,8

Bre



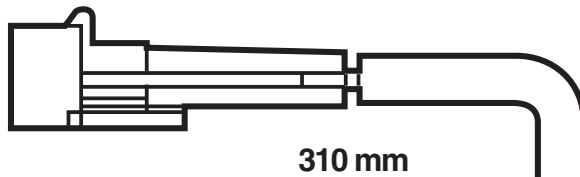
ALFA ROMEO/FIAT



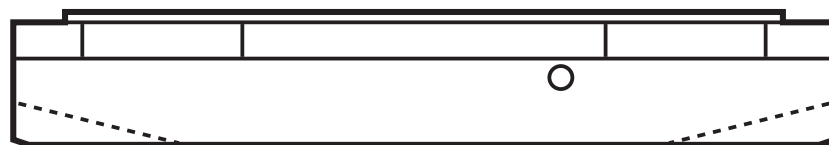
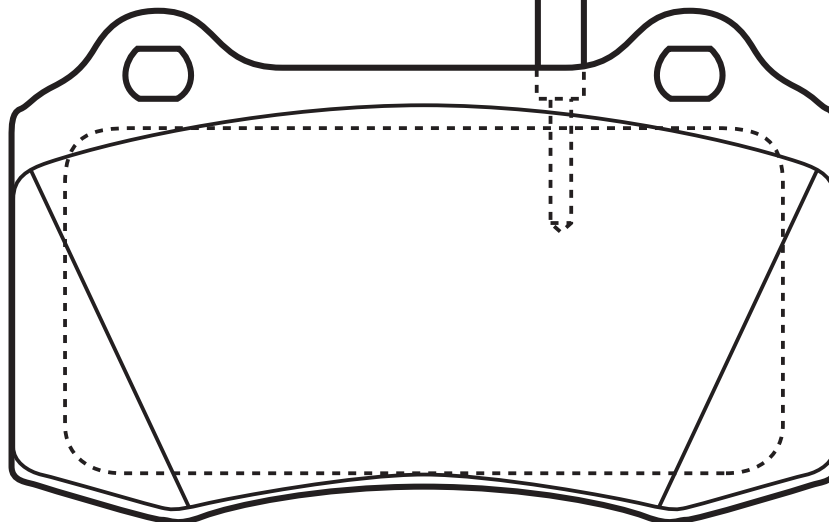
69,3 mm



17,8 mm



310 mm



109,7 mm



WVA



573081

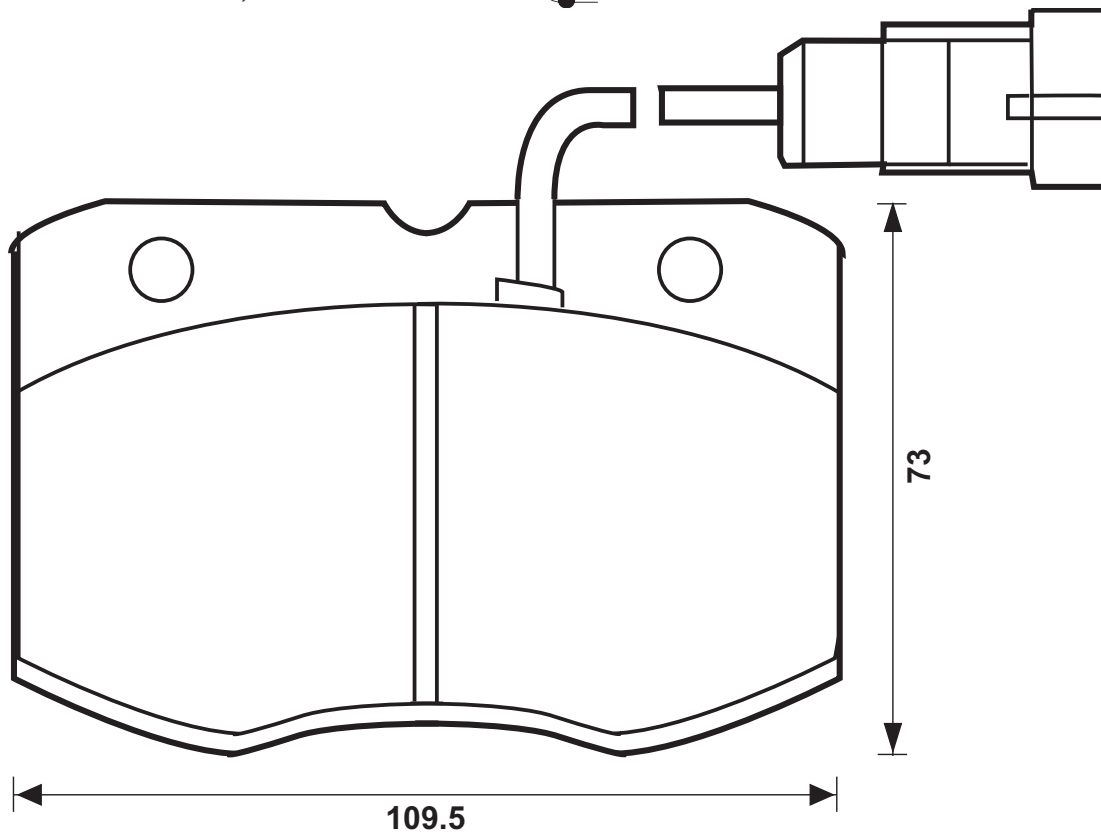
29139

18,3

Bre



IVECO



573082

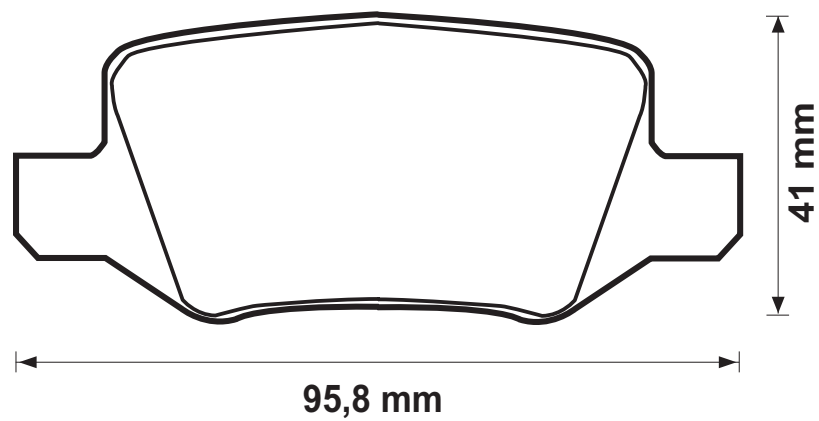
23138

14,5

TRW



MERCEDES





WVA



573083

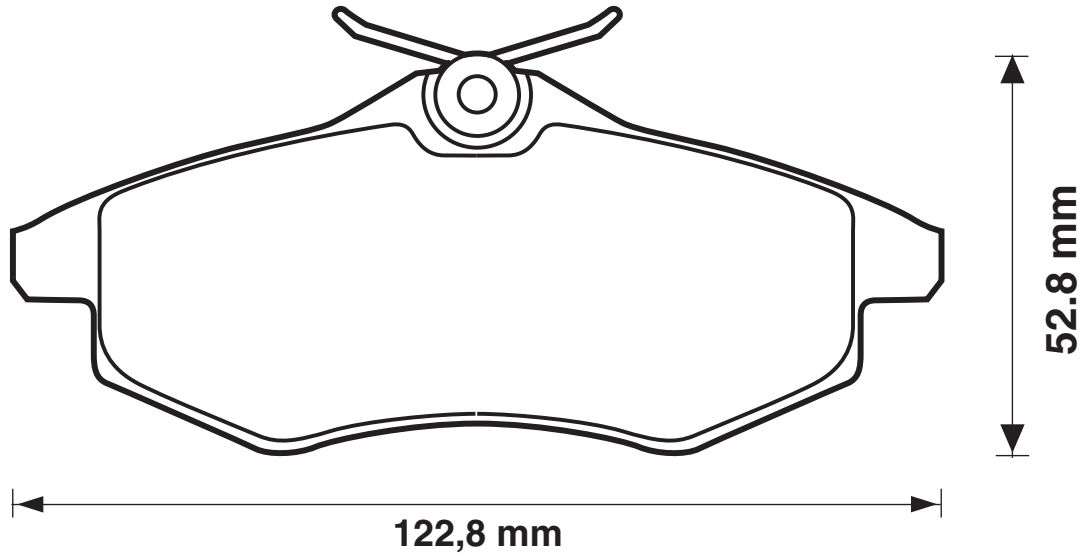
23407

19,3

TRW



CITROËN



573084

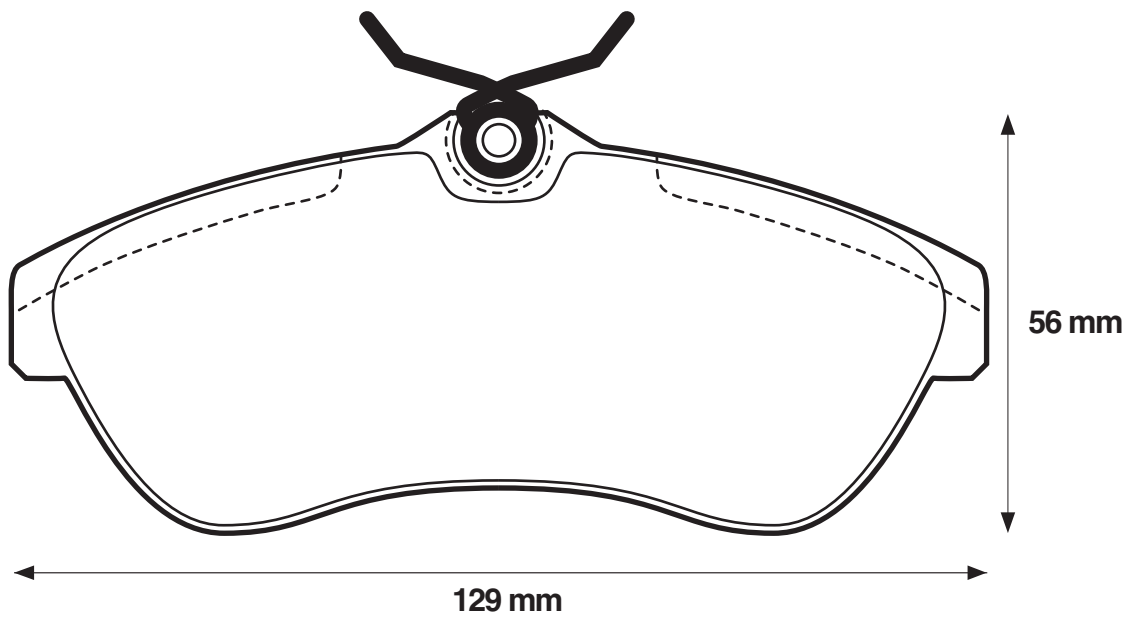
23409

19,3

TRW



CITROËN





WVA



573085

23440

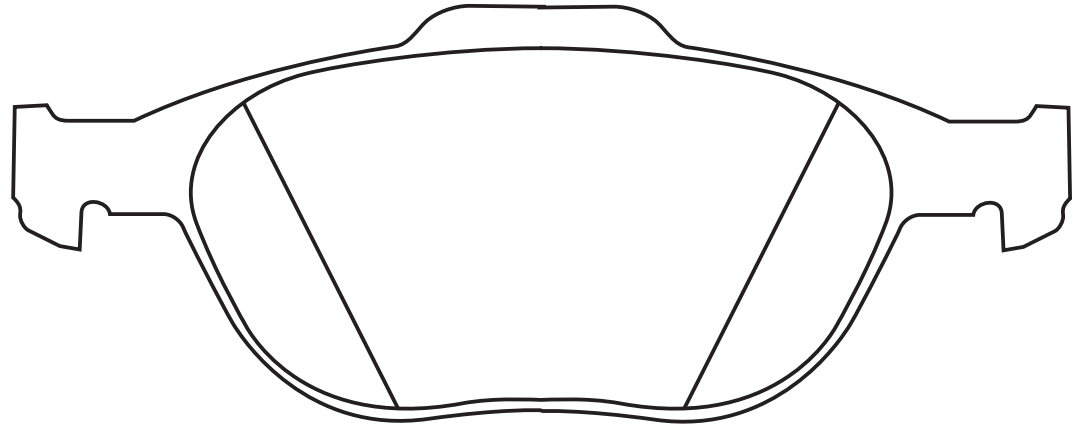
17

Ate



FORD (Europe)

65,4 mm



136,1 mm

573089

23402

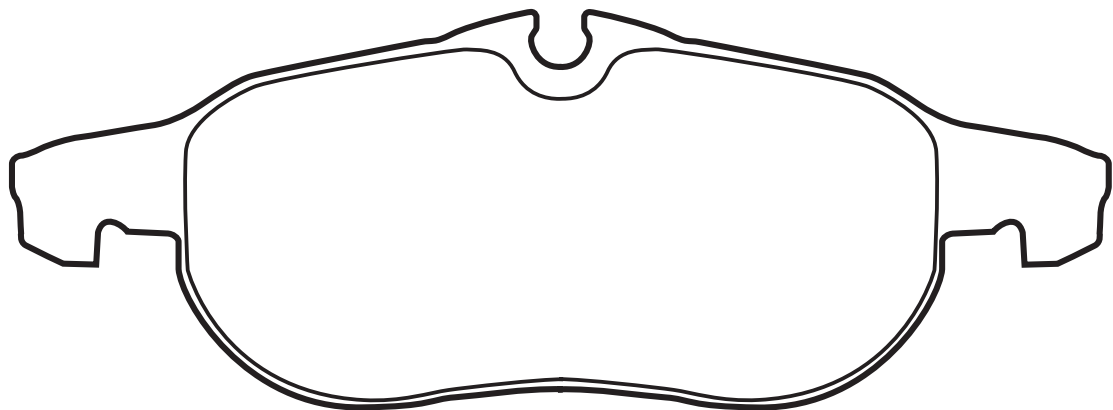
20,4

Ate



FIAT/OPEL/SAAB

69,6 mm



155,1 mm



WVA



573090

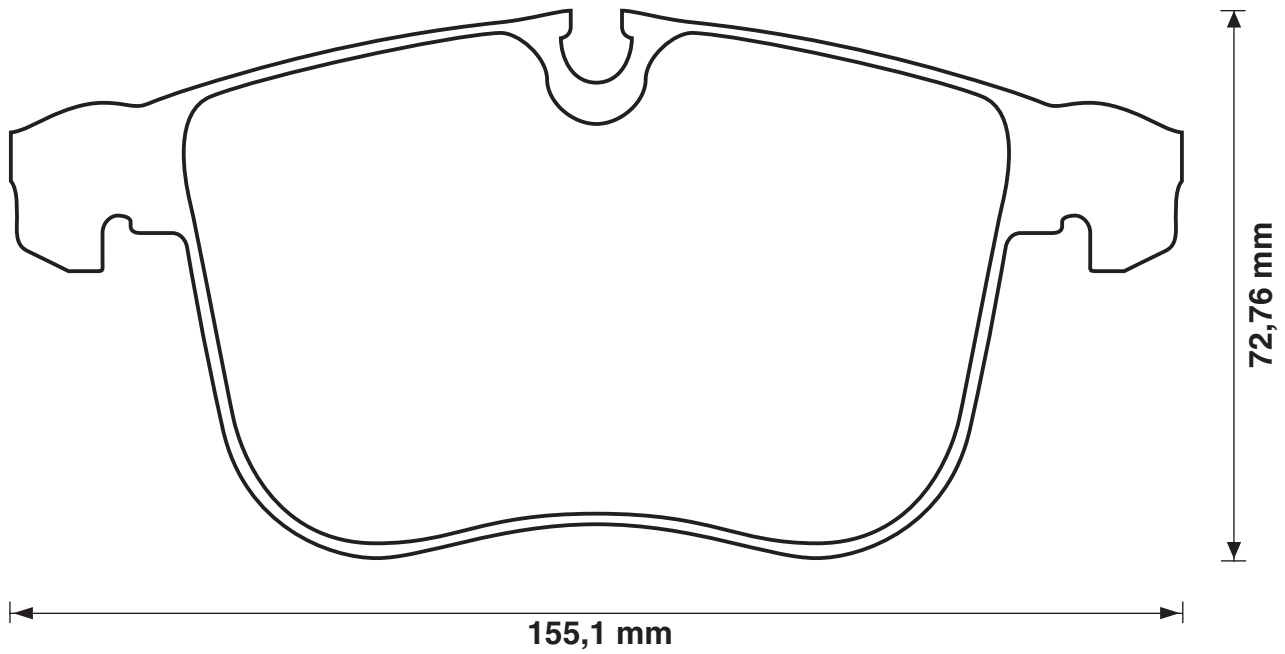
23404

20,4

Ate



OPEL/SAAB





WVA



573091

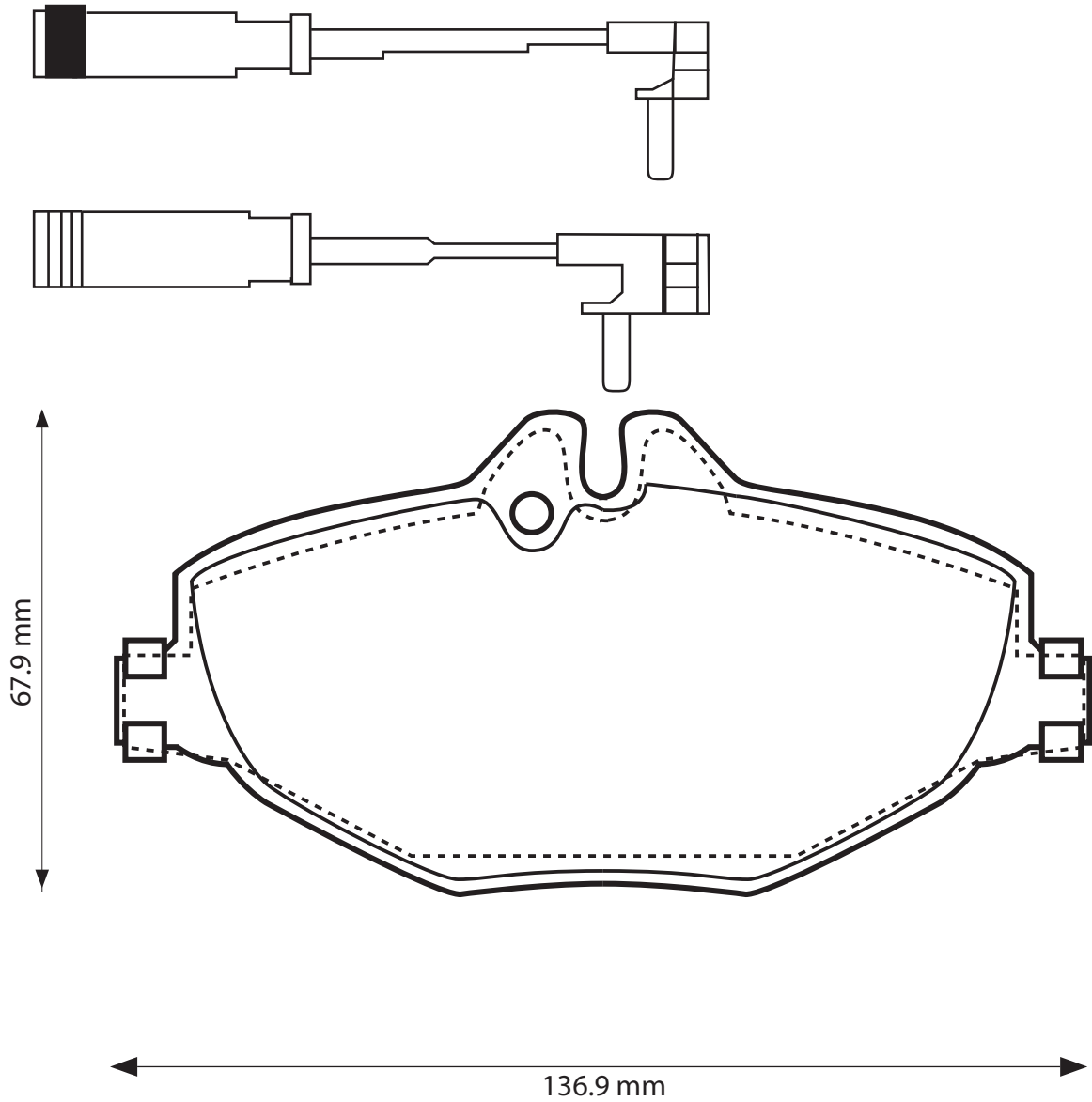
23743

20,1

Bos



MERCEDES





WVA



573092

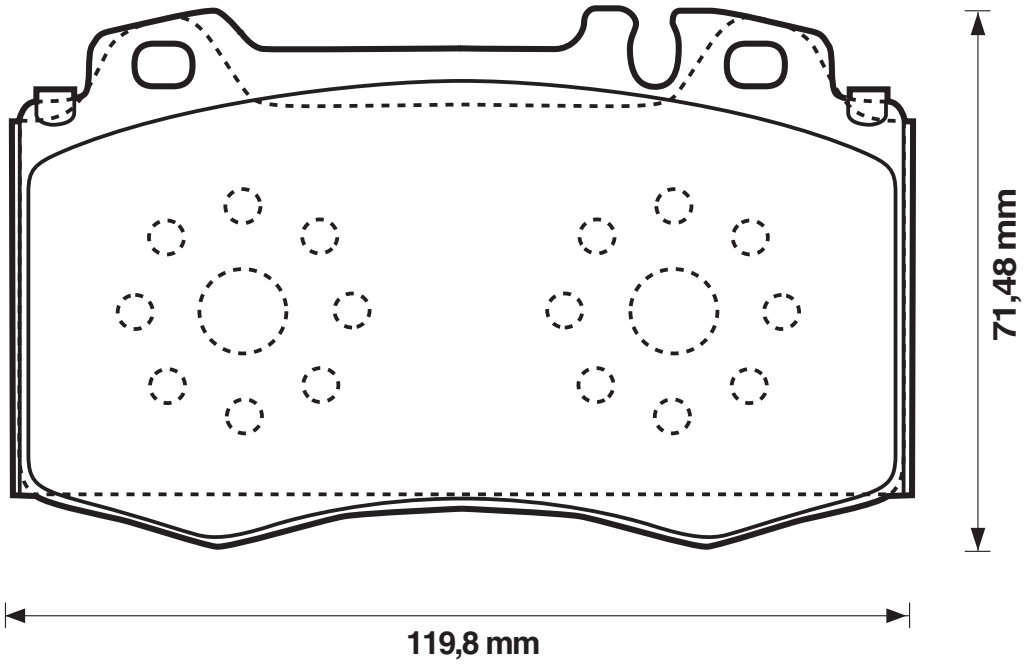
23462

17,7

Bre



MERCEDES



573094

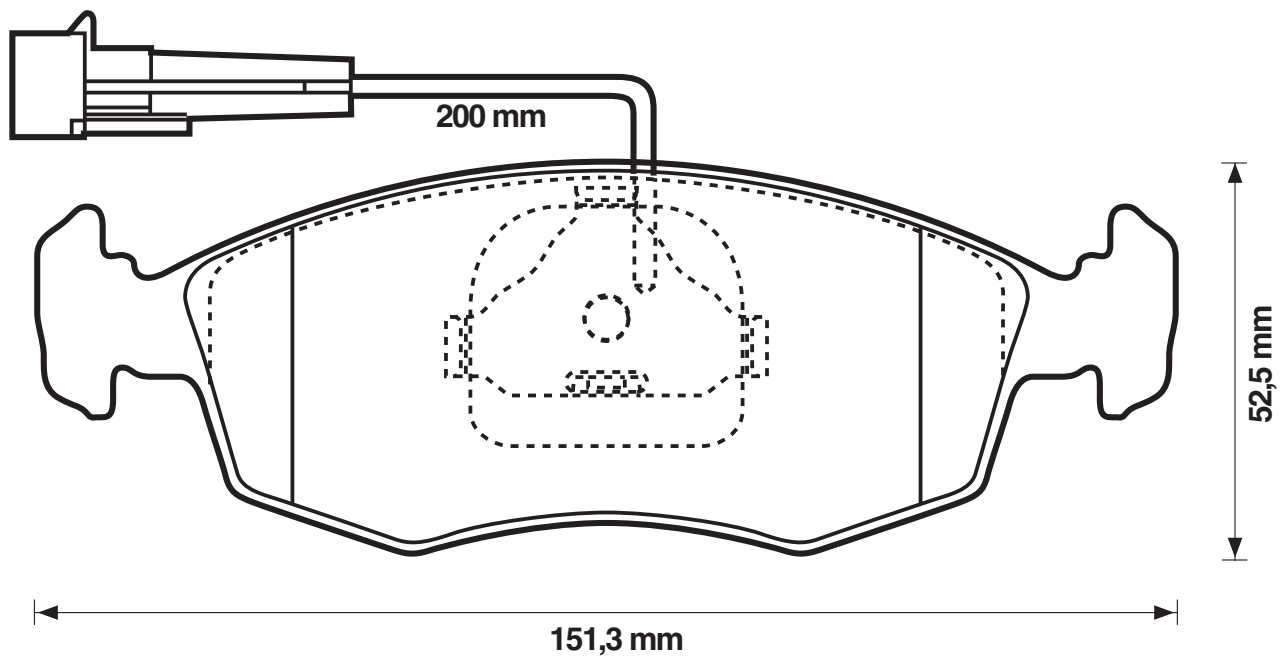
23227

18,3

Ate



FIAT





WVA



573095

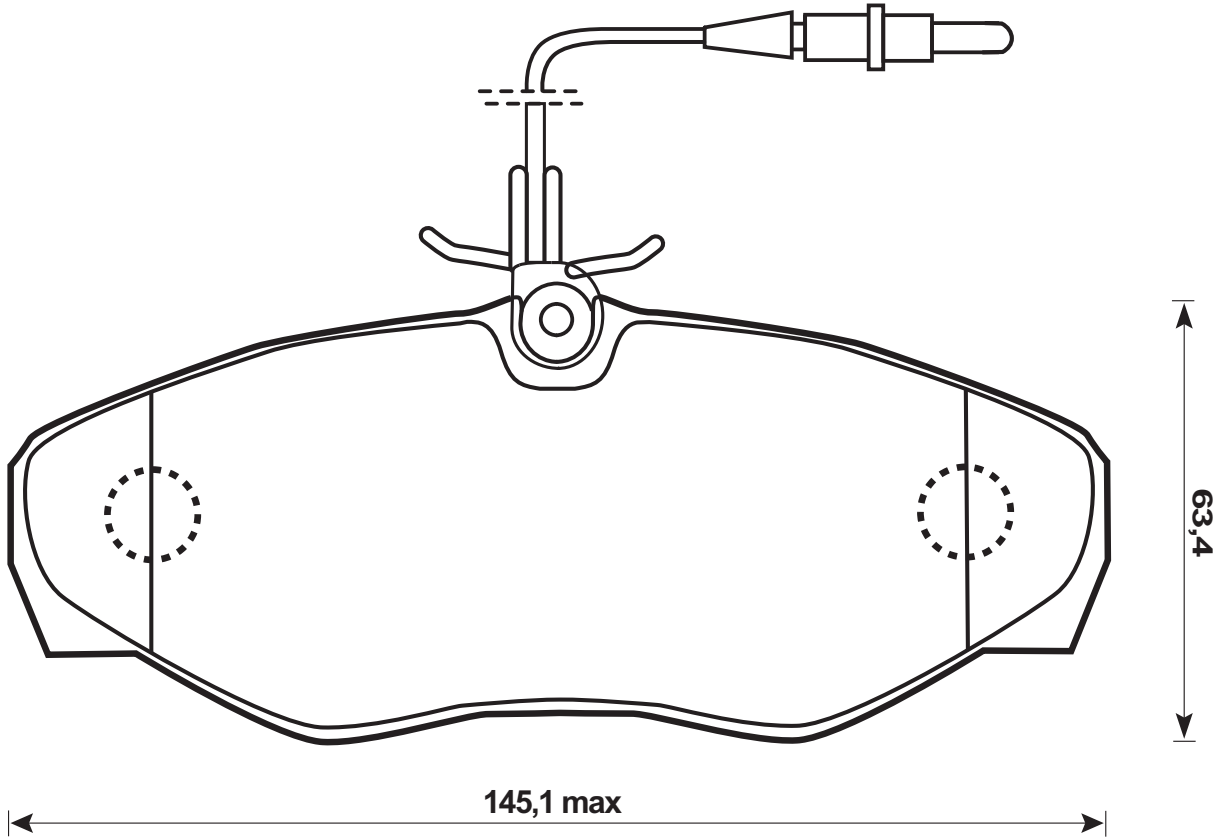
23099

18,5

TRW



RENAULT



573096

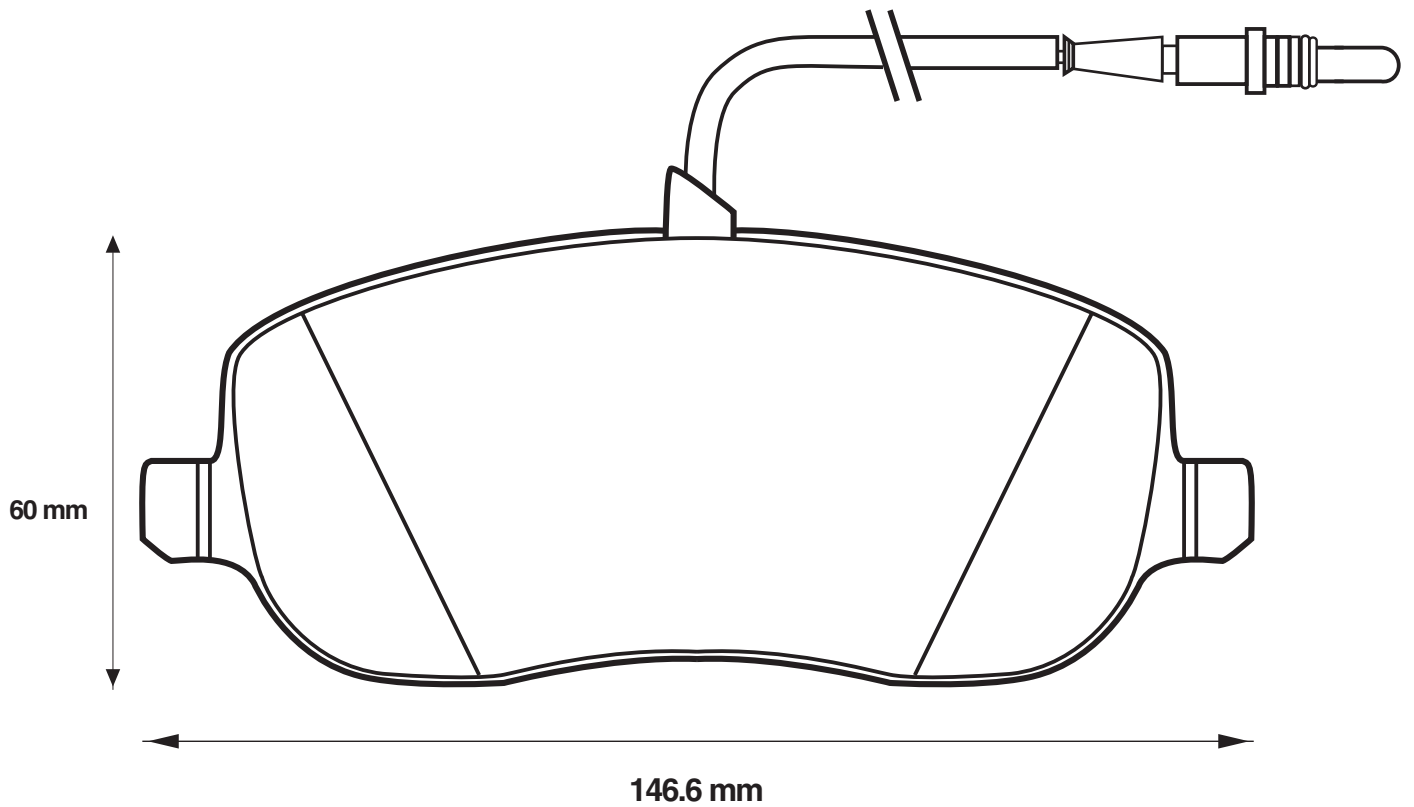
20261

19,3

TRW



CITROËN/FIAT/LANCIA/PEUGEOT





WVA



573099

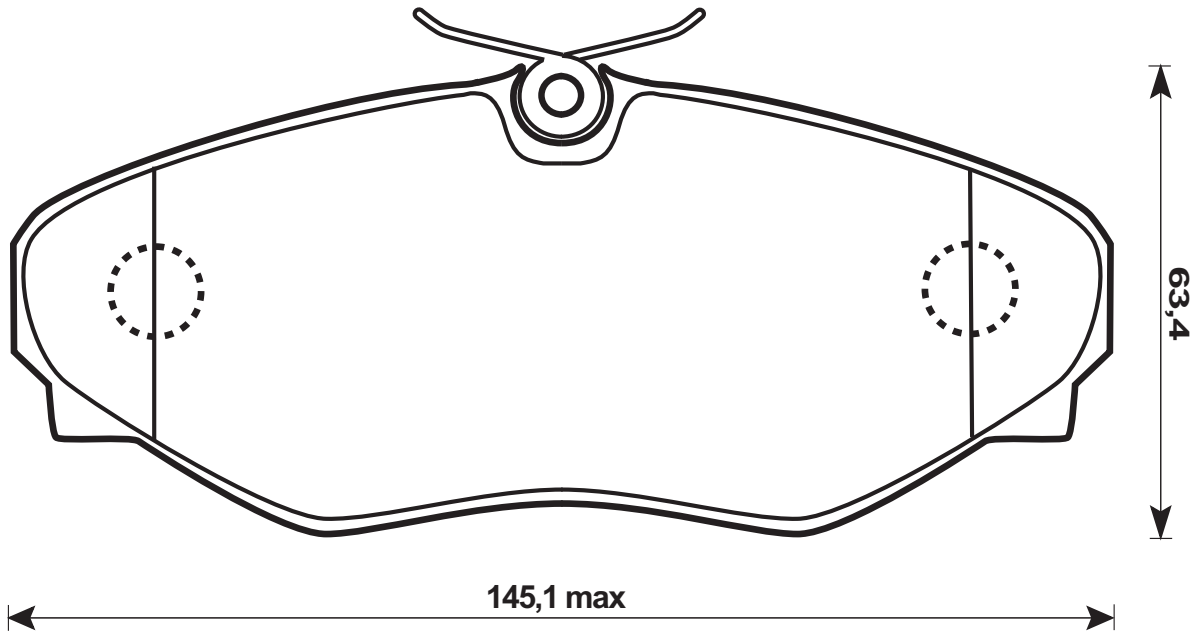
23100

18,4

TRW



RENAULT



573100

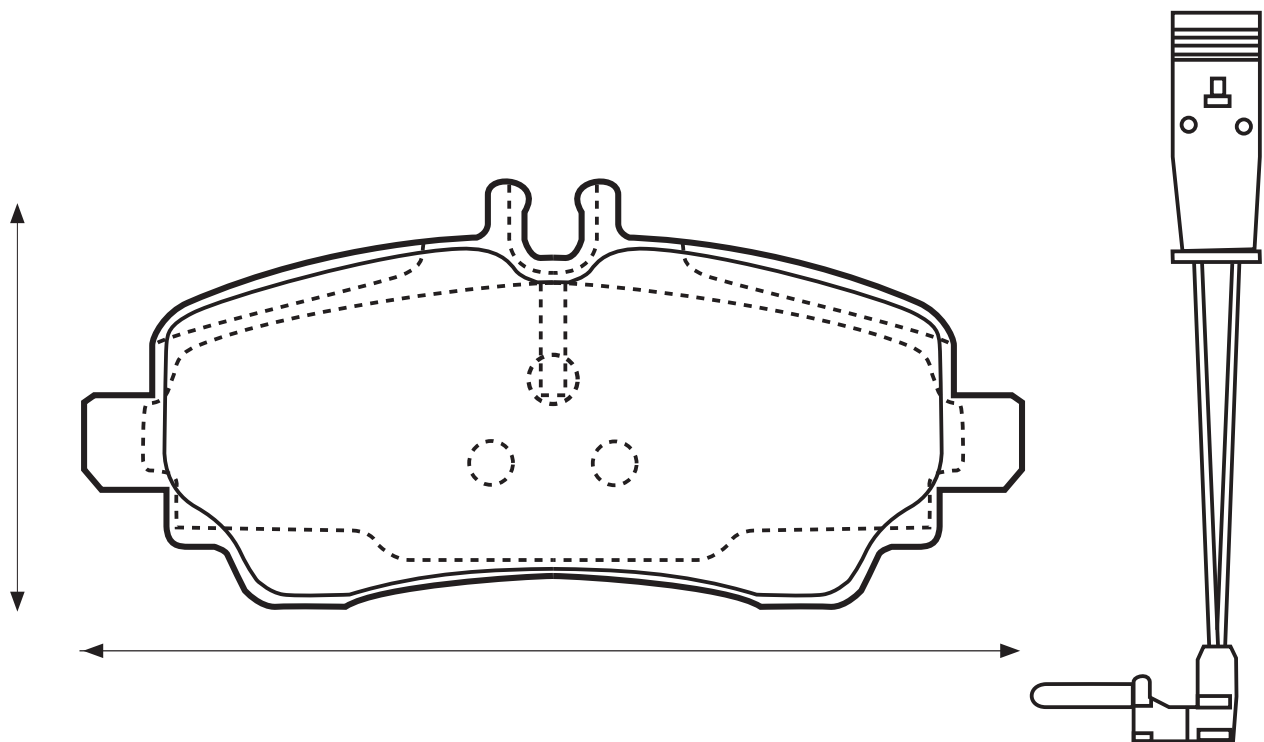
23070

17

TRW



MERCEDES





WVA



573101

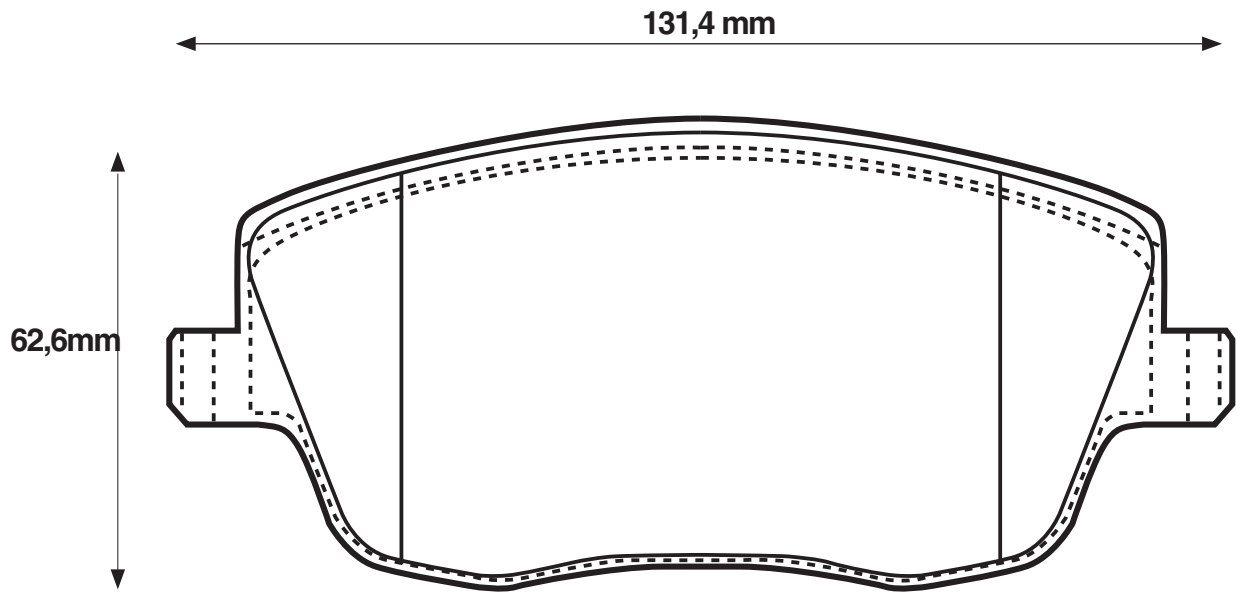
23581

18

TRW



SEAT/SKODA/VOLKSWAGEN



573102

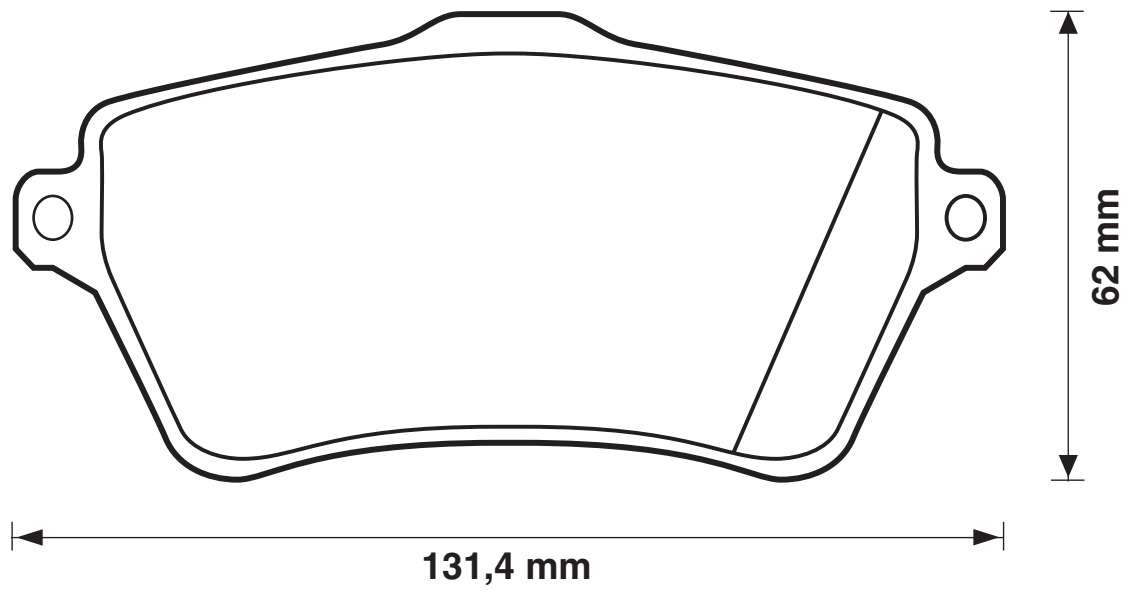
23615

17,5

TRW



LANDROVER/MERCEDES





WVA



573105

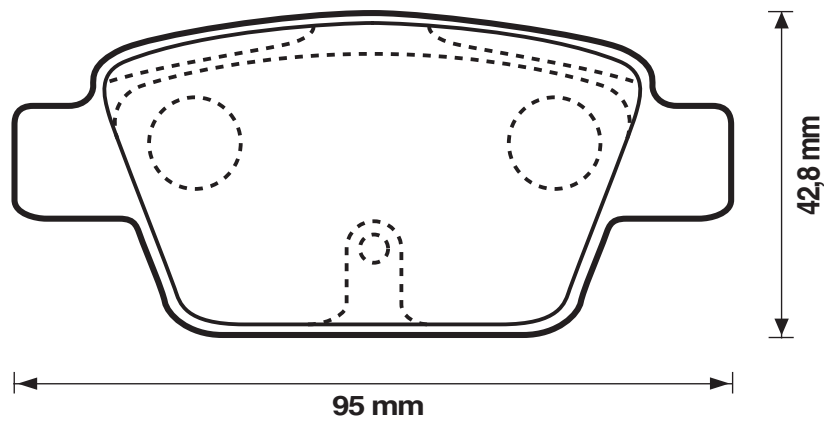
23714

15,5

Bos



ALFA ROMEO/FIAT/LANCIA





WVA



573106

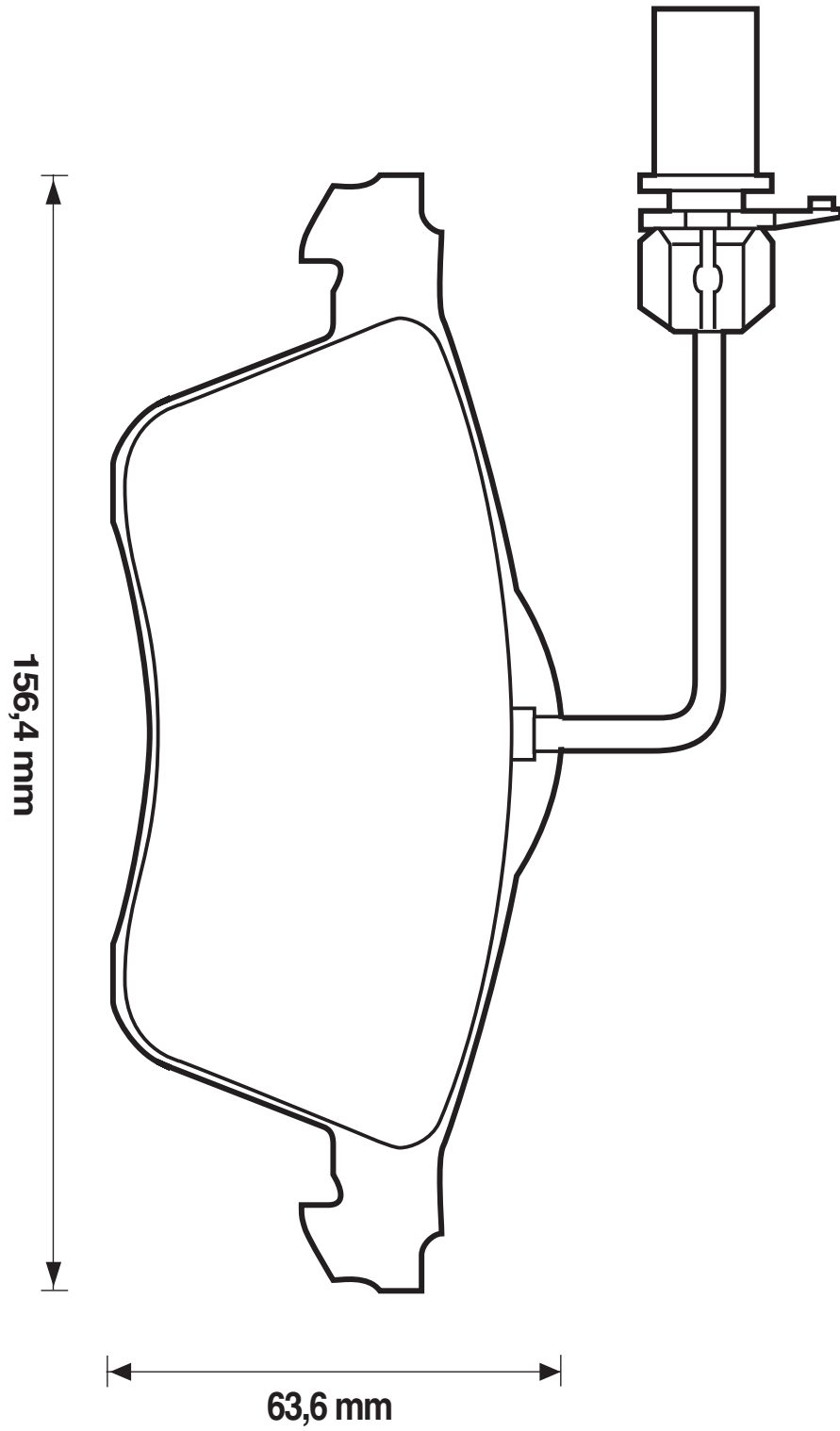
23163

19,6

Ate



VOLKSWAGEN





WVA



573107

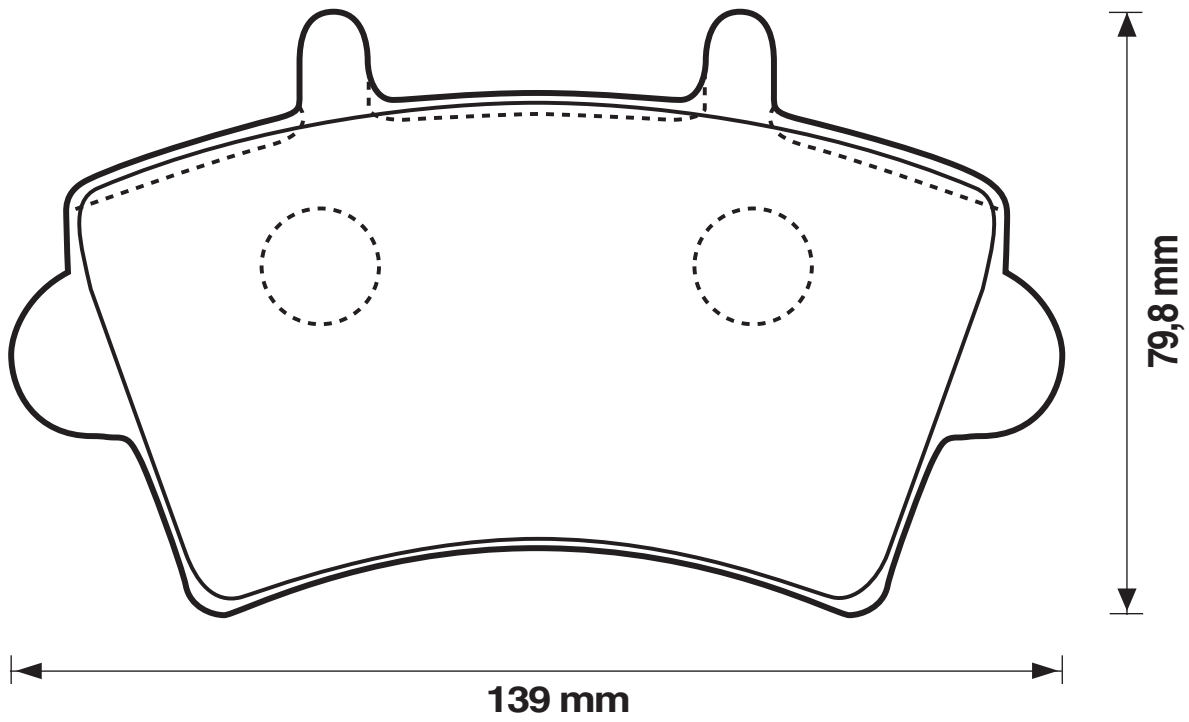
23613

18

Bos



NISSAN/OPEL/RENAULT



573109

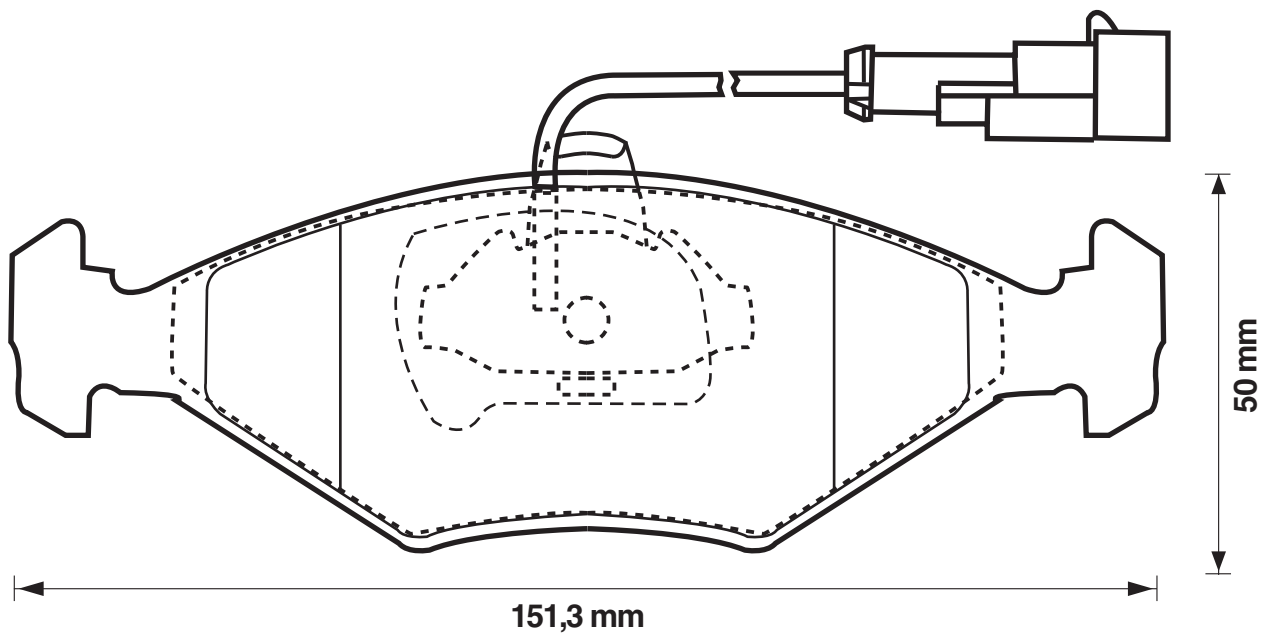
23220

18,3

Ate



FIAT





WVA



573110

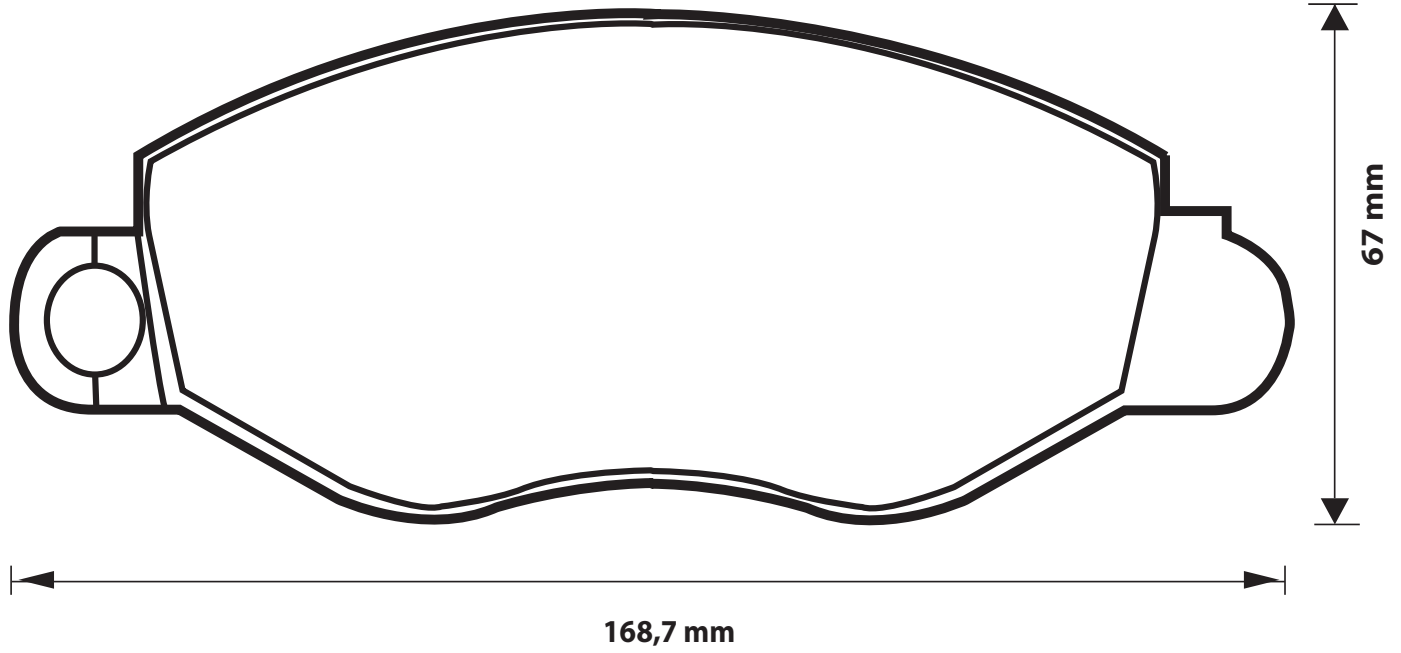
23434

18,4

Bos



FORD (Europe)



573111

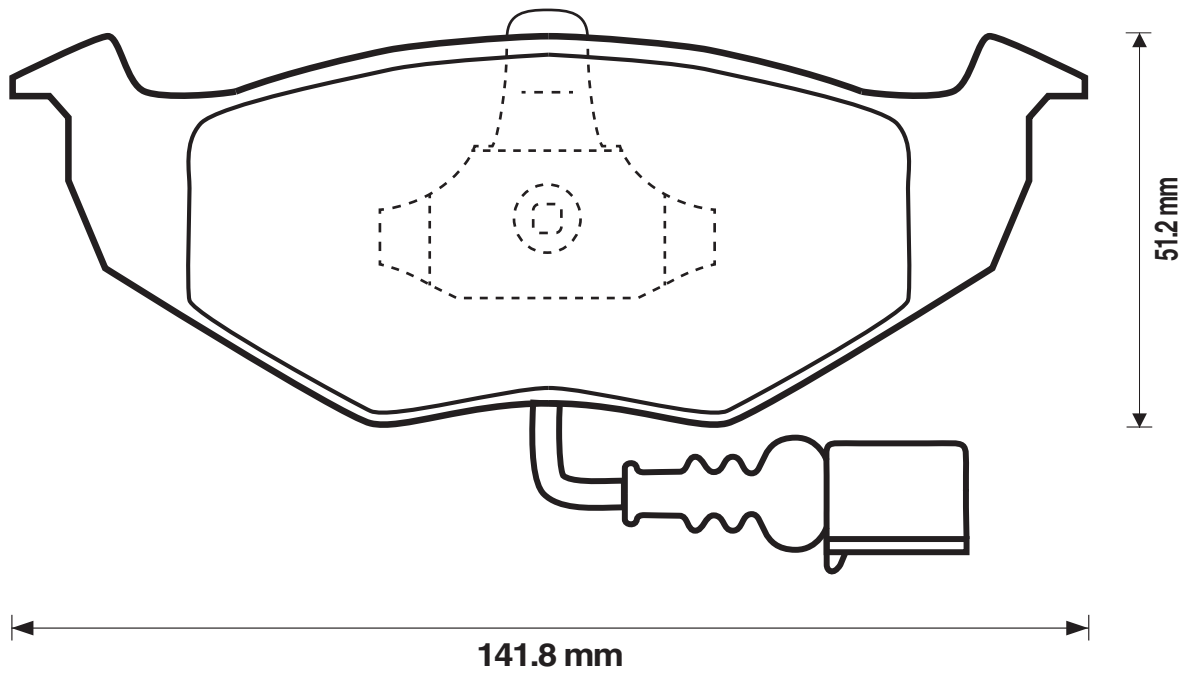
21866

17,3

Ate



SKODA/VOLKSWAGEN





WVA



573112

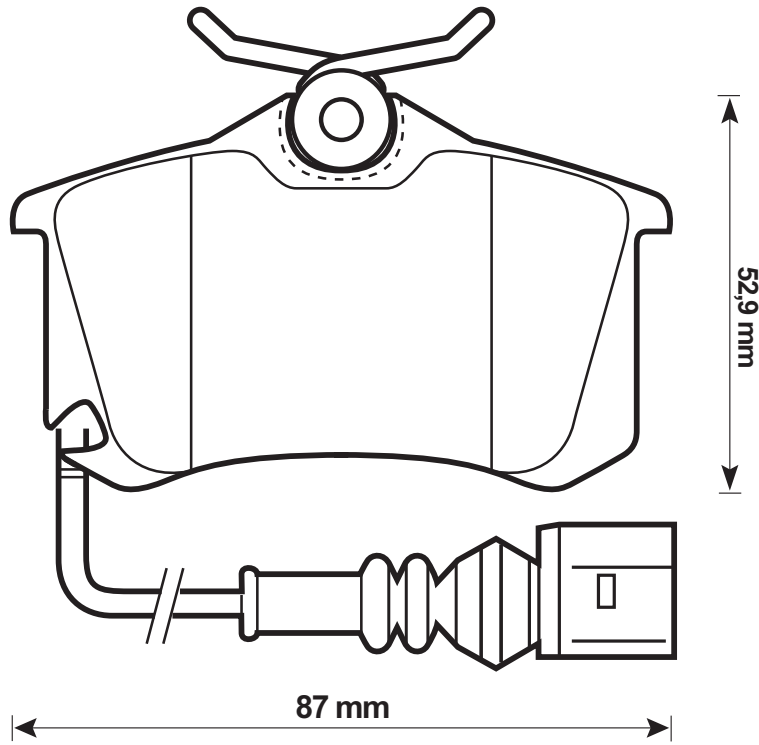
20961

17,3

TRW



SEAT/SKODA/VOLKSWAGEN



573113

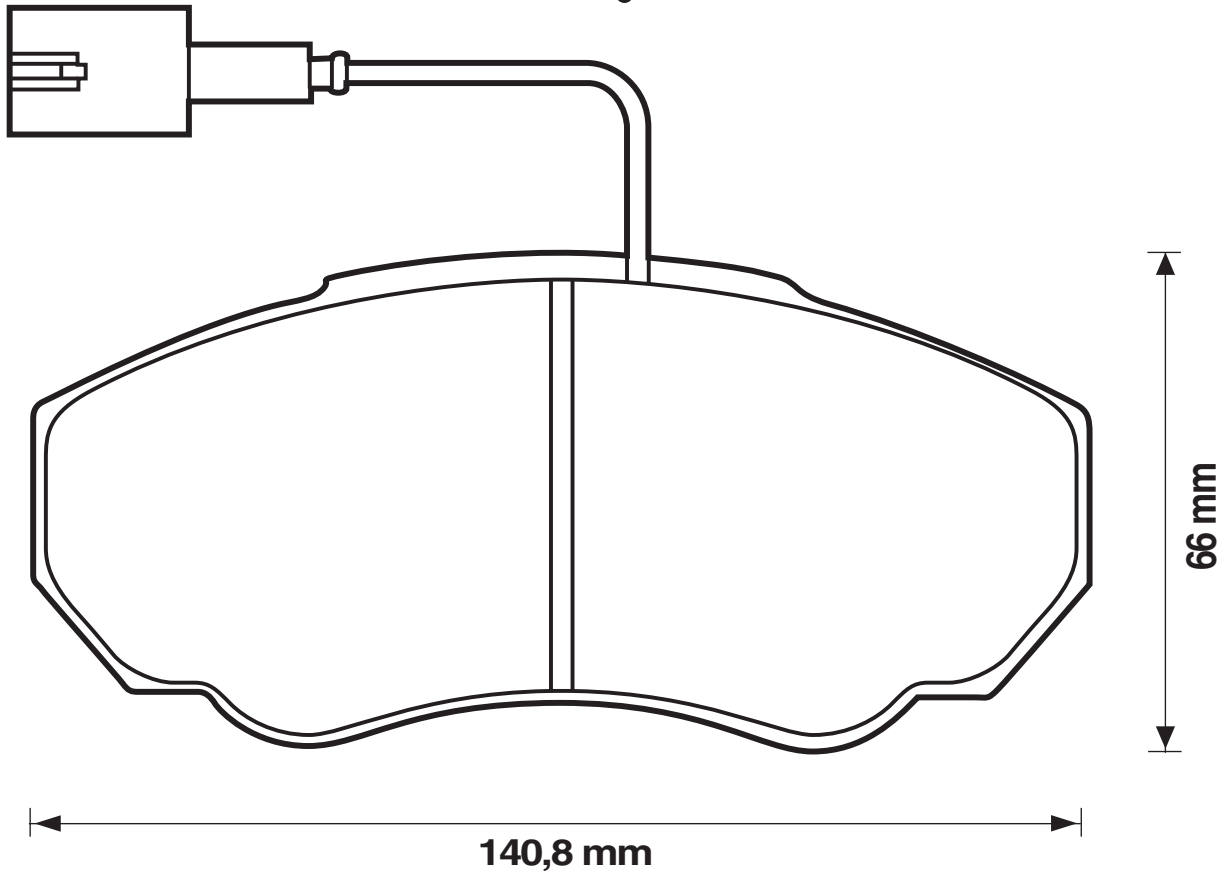
23917

19,3

Bre



CITROËN/FIAT/PEUGEOT





WVA



573114

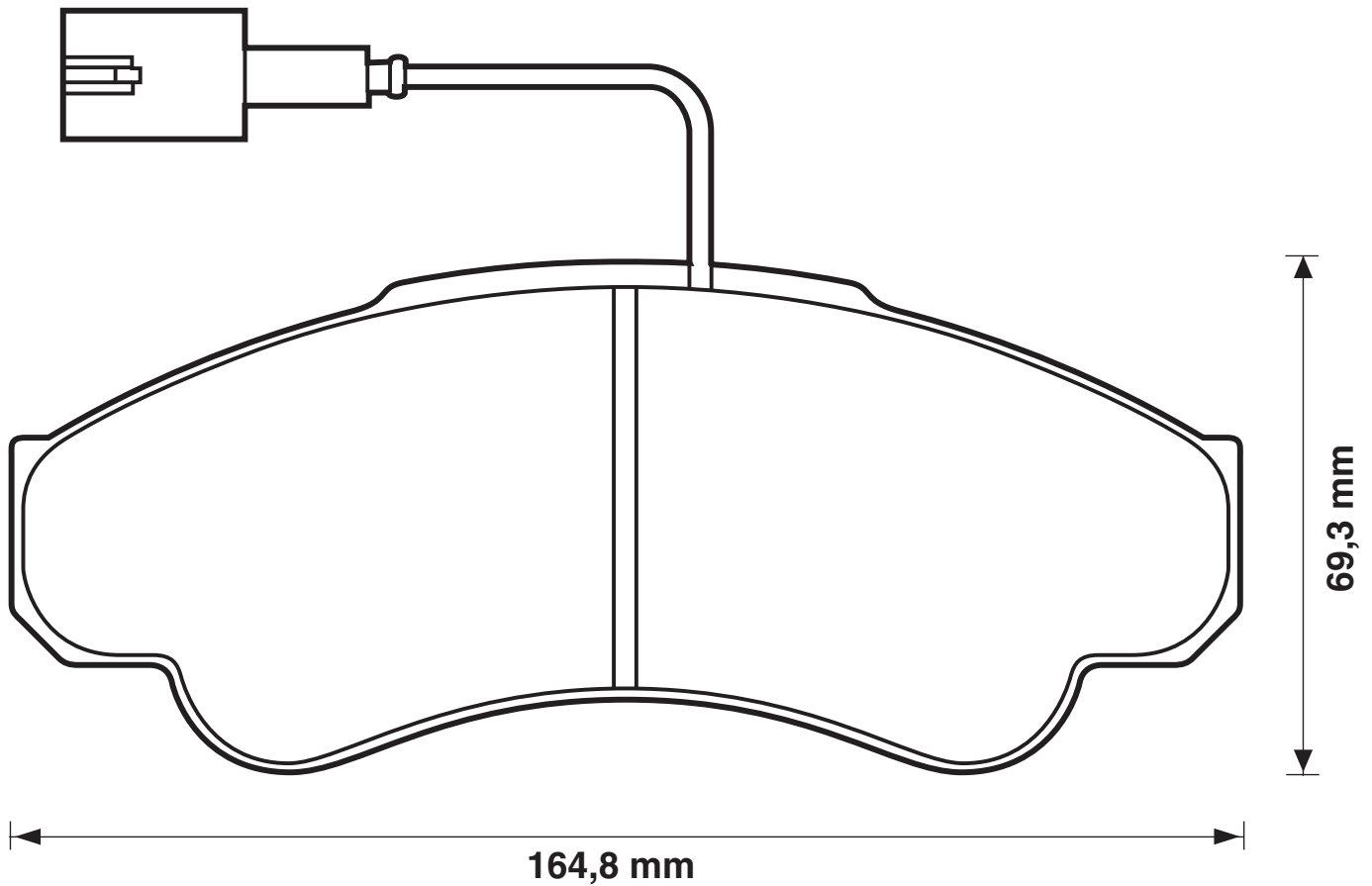
23919

19,3

Bre



CITROËN/FIAT/PEUGEOT





WVA



573115

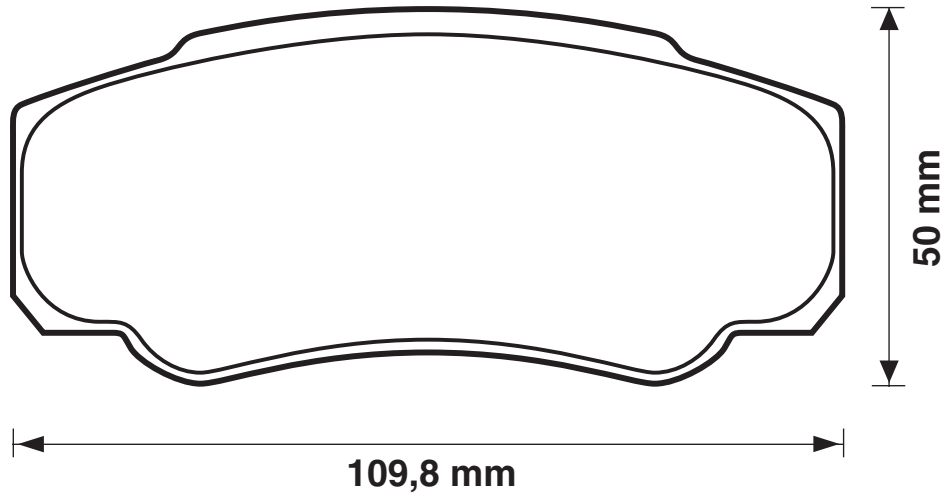
23921

20,3

Bre



CITROËN/FIAT/PEUGEOT



573116

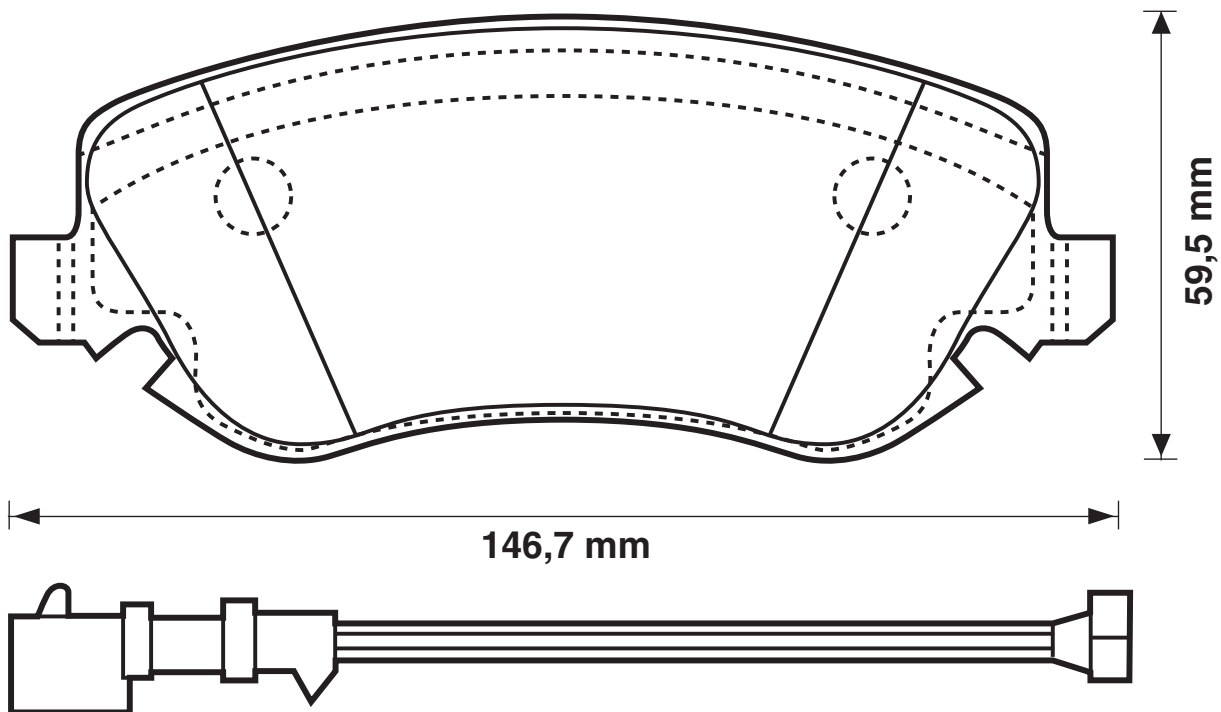
23761

19

TRW



LANCIA





WVA



573118

23638

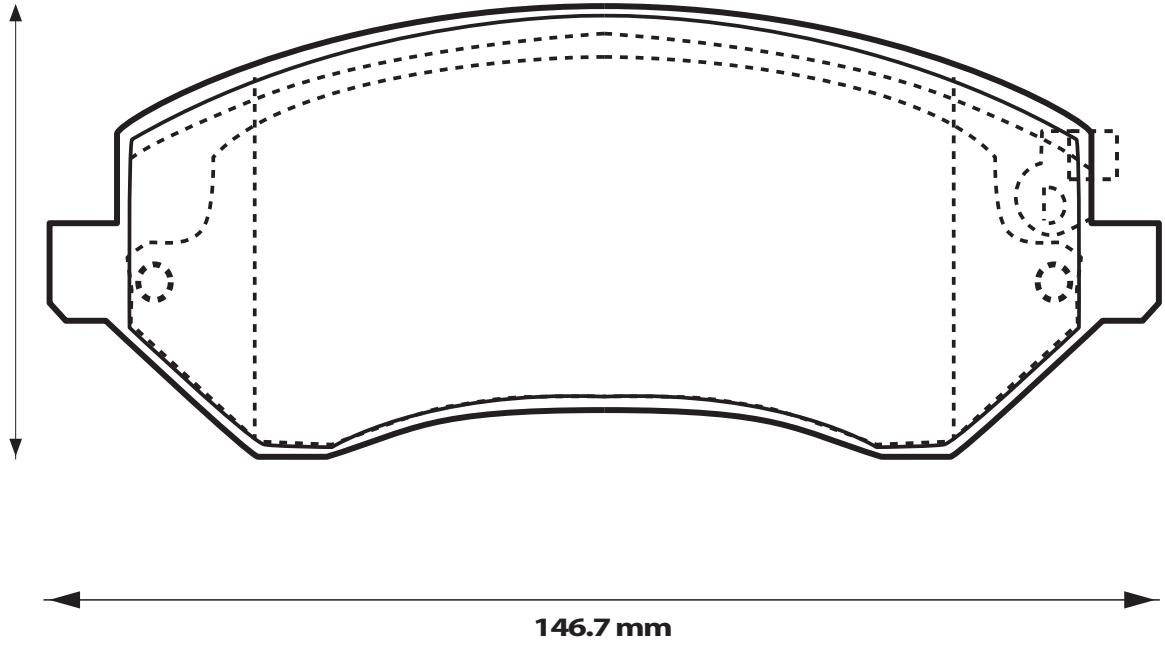
19,5

TRW



JEEP (Chrysler)

59.6 mm



573122

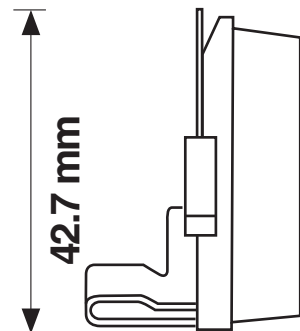
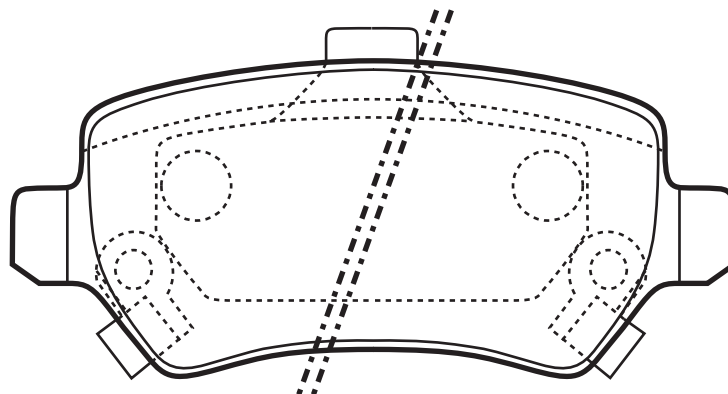
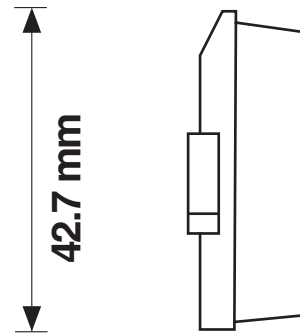
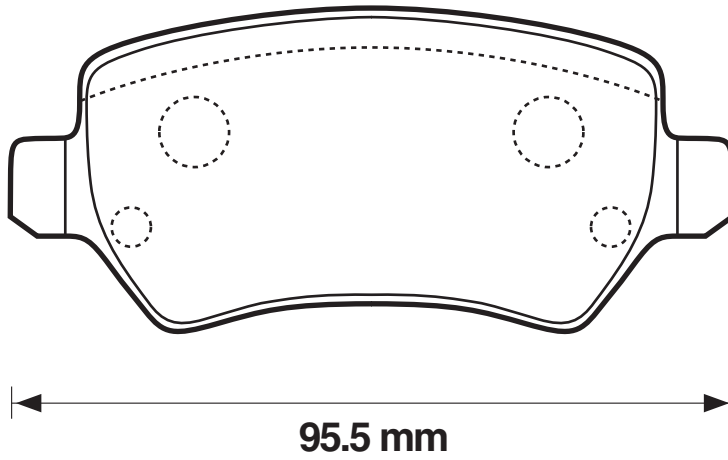
23416

15,2

TRW



OPEL





WVA



573123

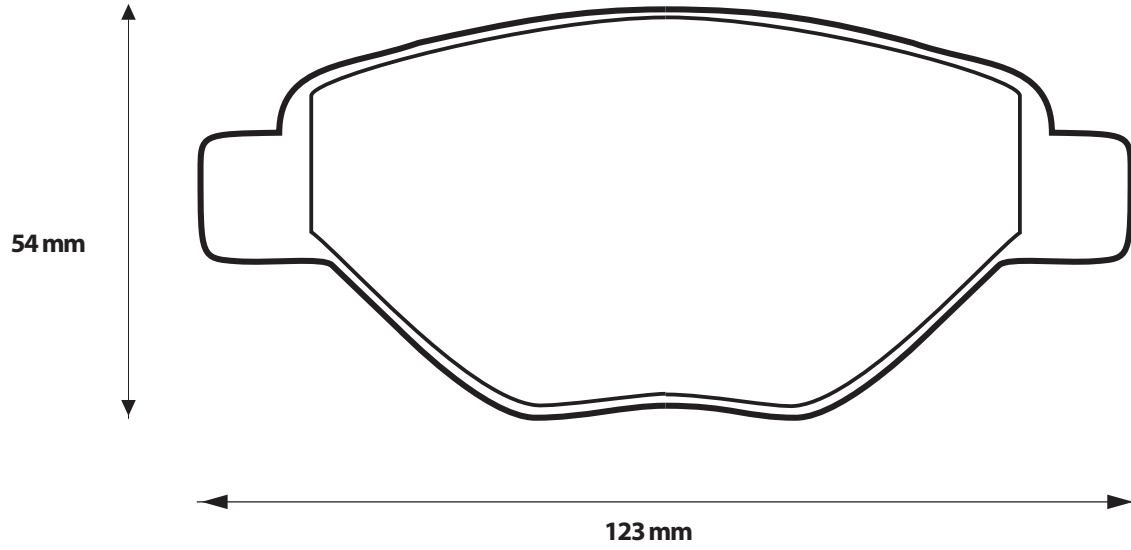
23934

18

Bos



RENAULT



573124

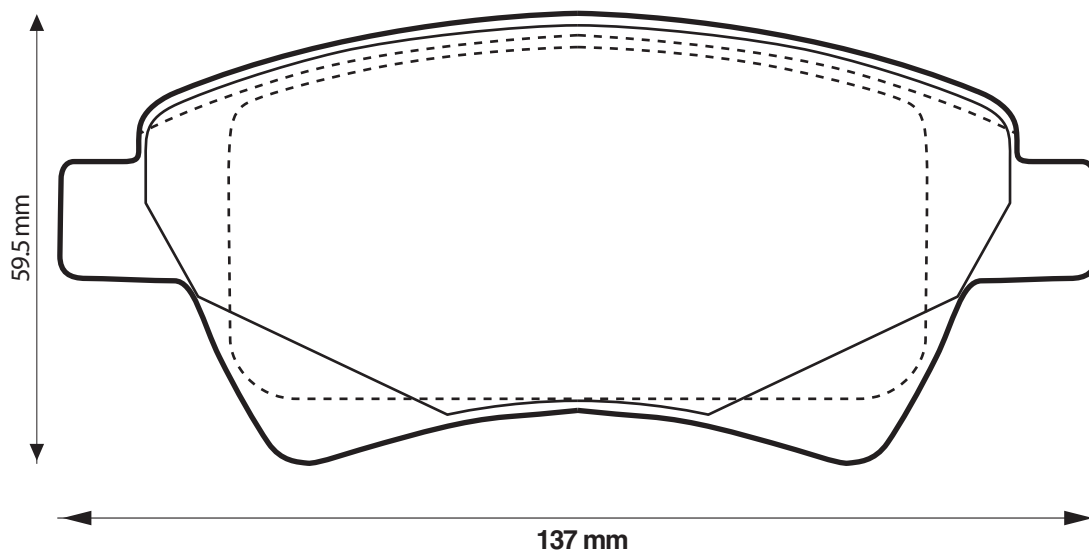
23930

18

Bos



RENAULT





WVA



573125

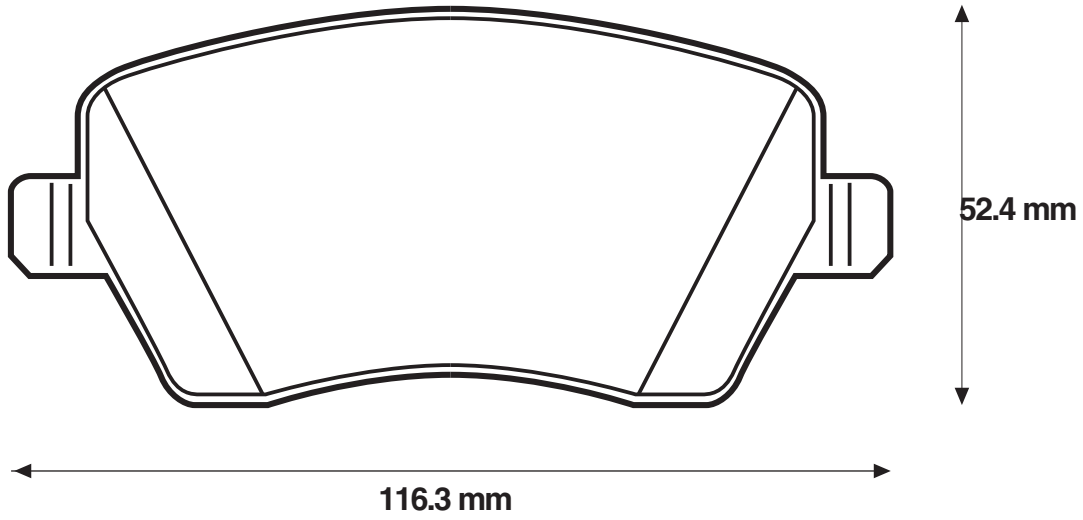
23973

17,5

TRW



DACIA/NISSAN/OPEL/RENAULT



573127

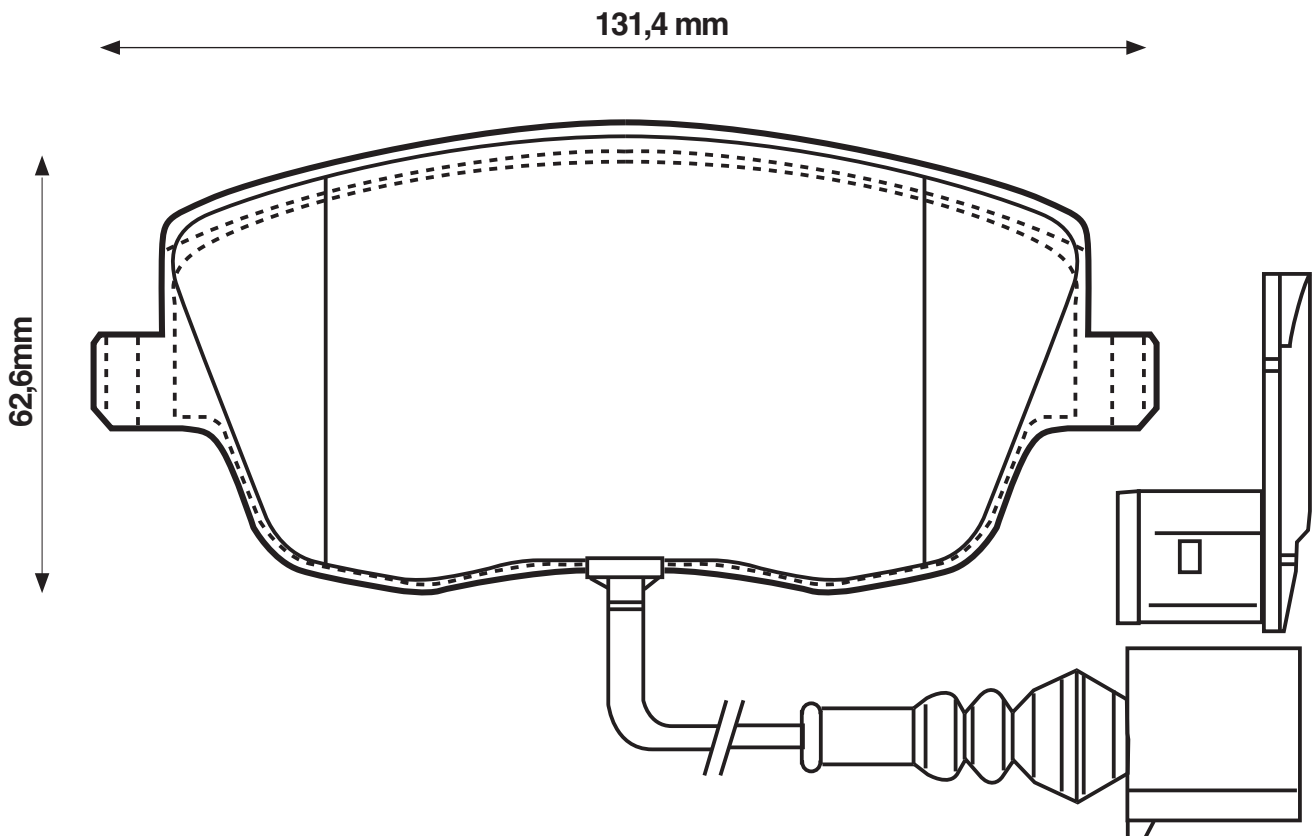
23581

18

TRW



SEAT/SKODA/VOLKSWAGEN





WVA



573128

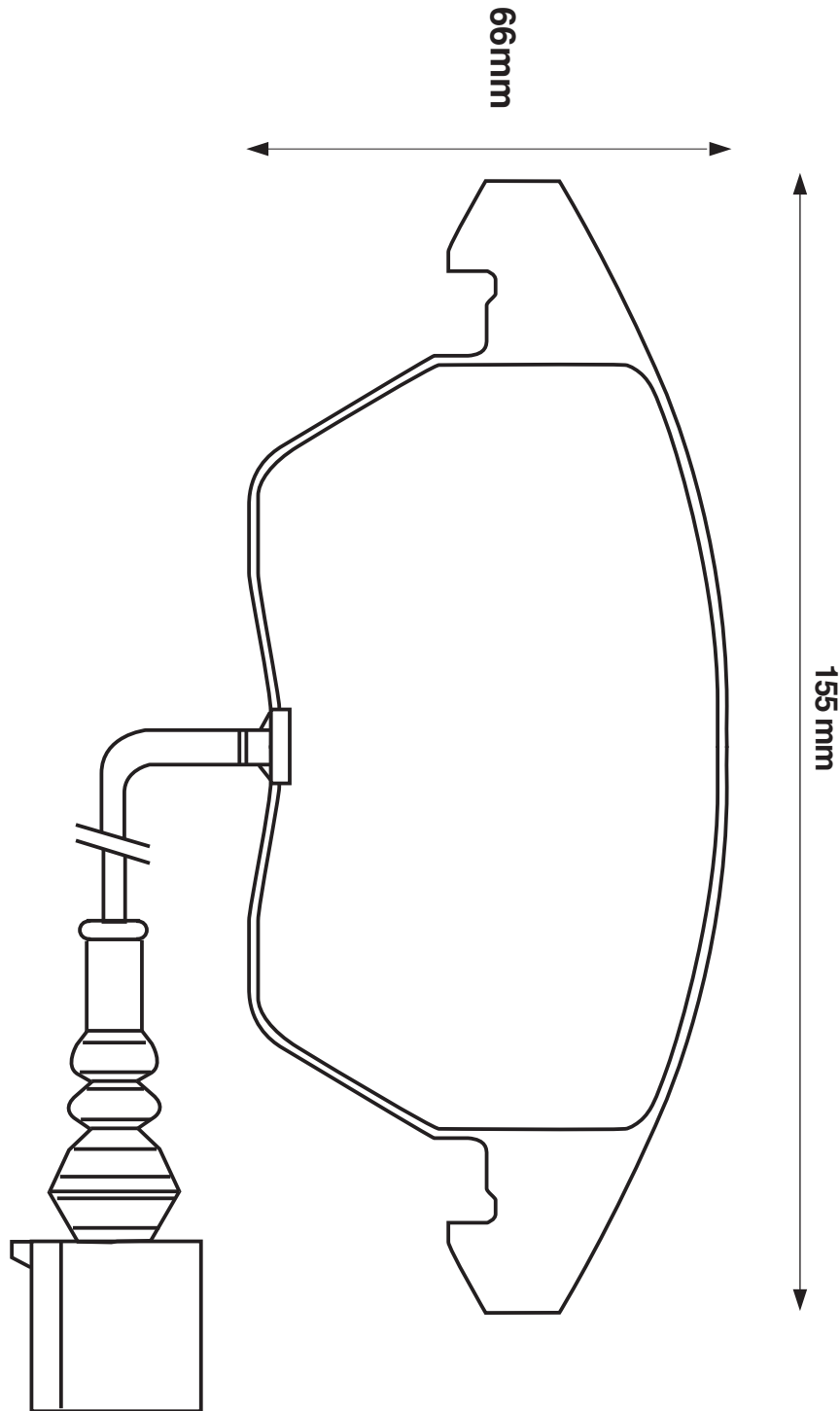
23587

20

Ate



AUDI/SEAT/SKODA/VOLKSWAGEN





WVA



573130

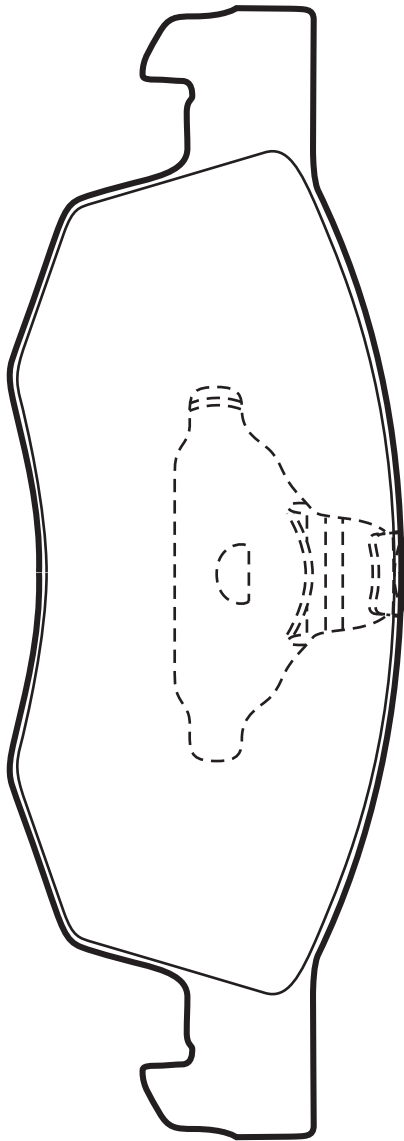
23552

18,1

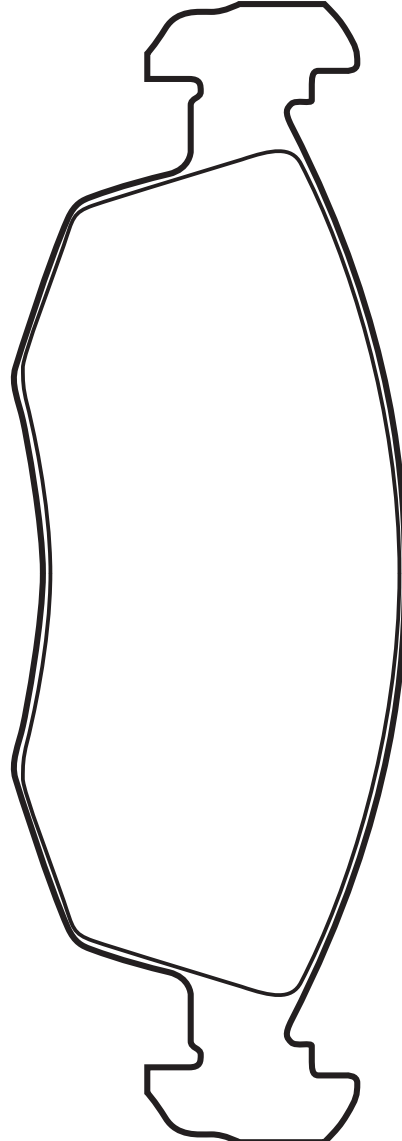
Ate



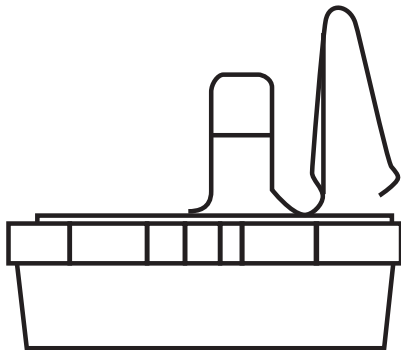
DACIA/FIAT



150.1 mm



151.3 mm



52.5 mm



WVA



573131

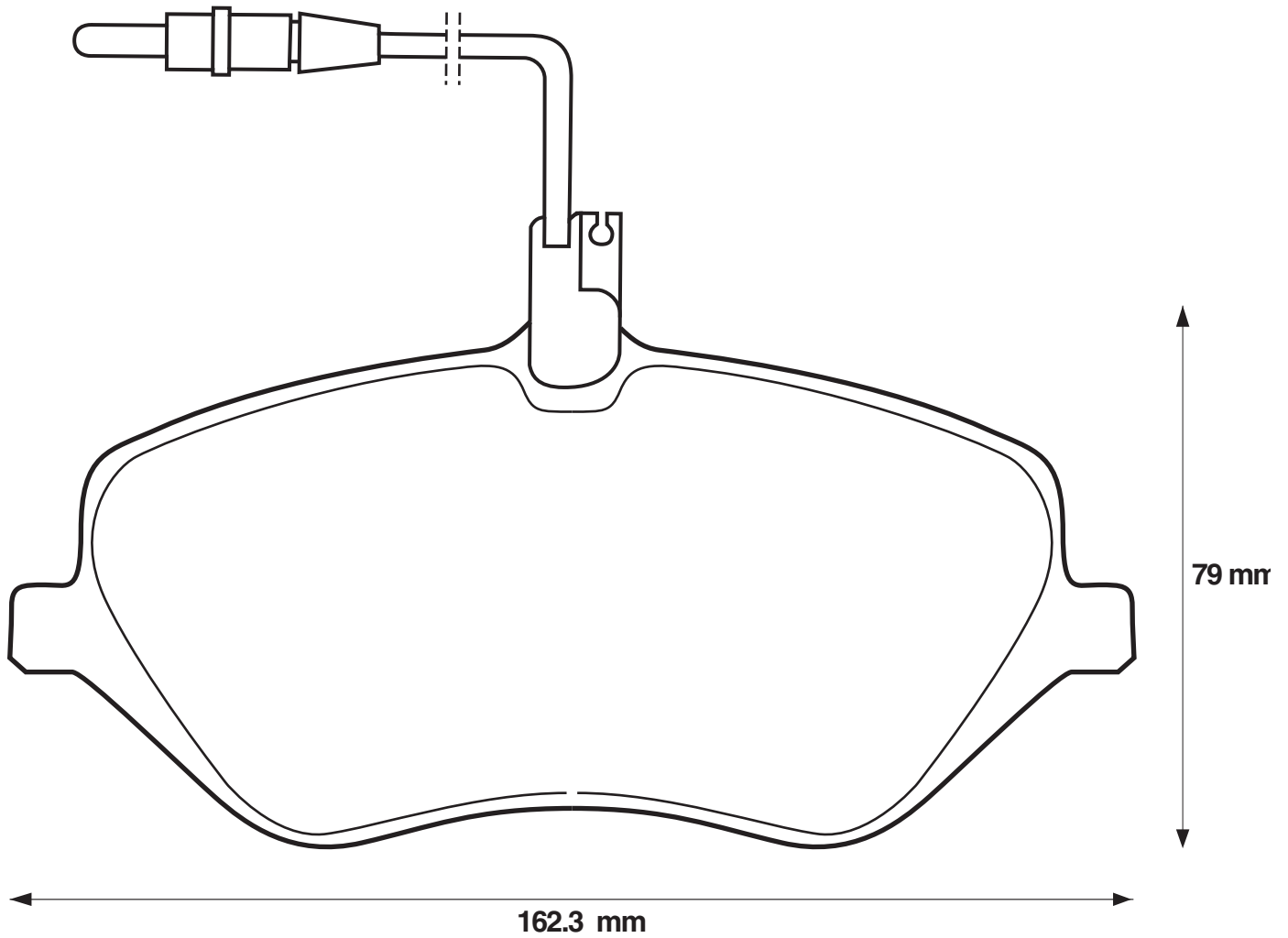
24133

18,5

TRW



CITROËN/PEUGEOT





WVA



573132

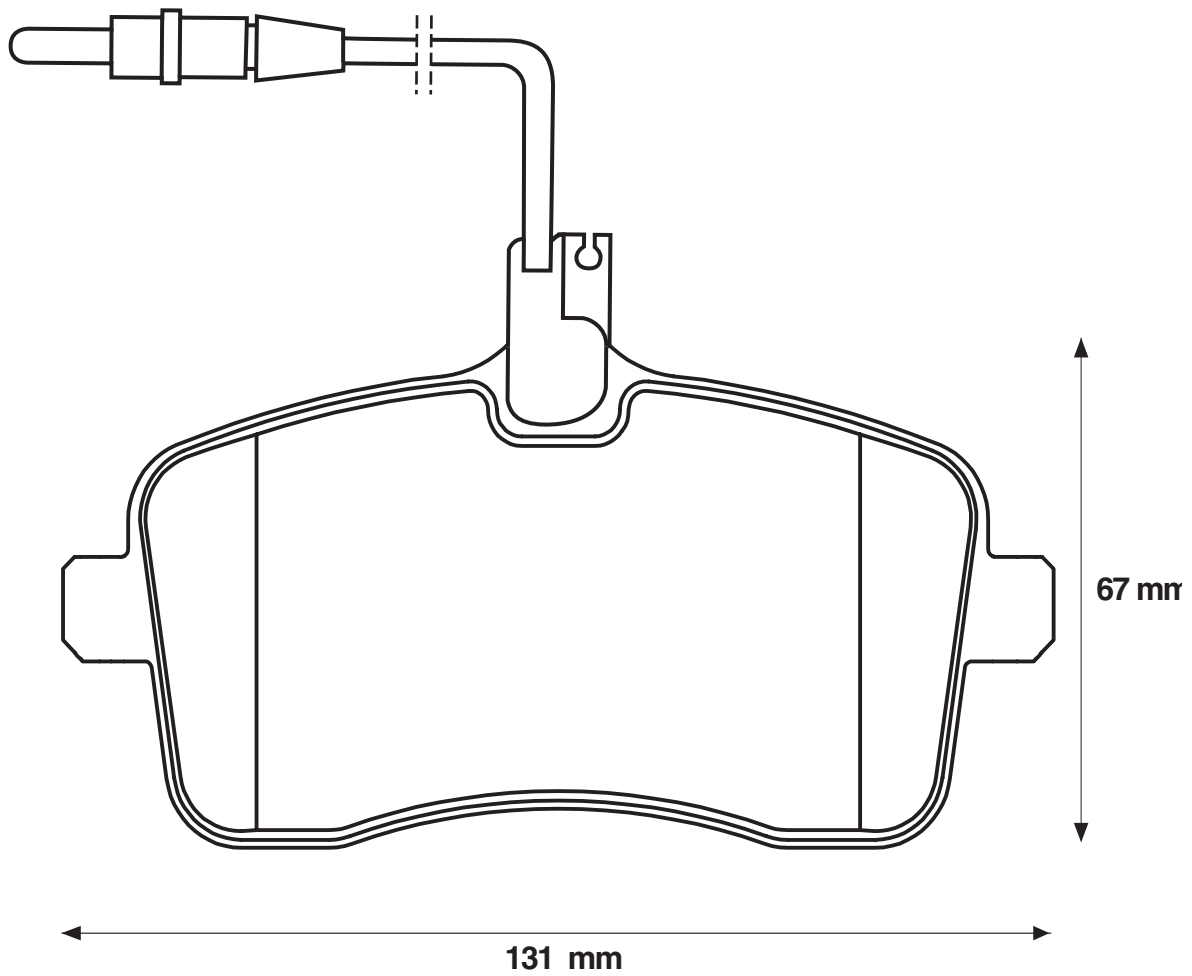
24134

18,5

TRW



PEUGEOT





WVA



573133

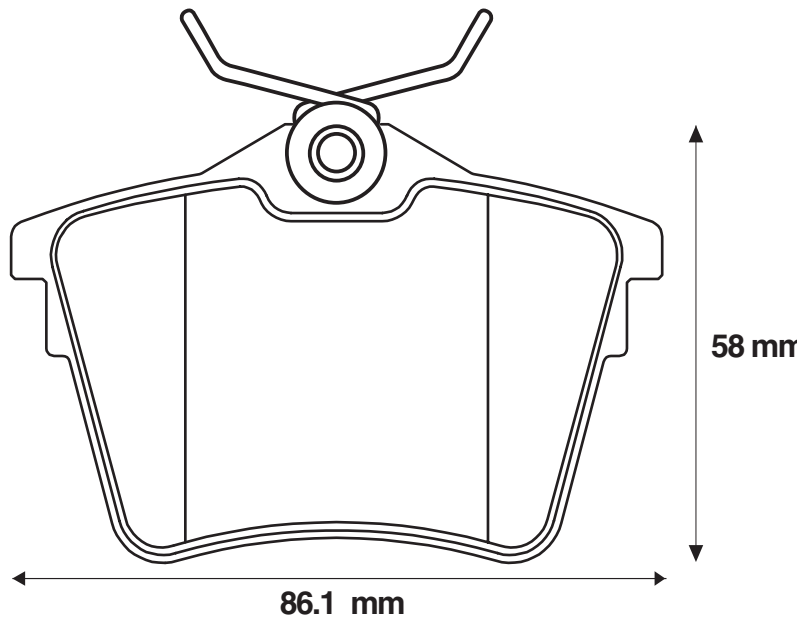
24135

18

TRW



CITROËN/PEUGEOT





WVA



573134

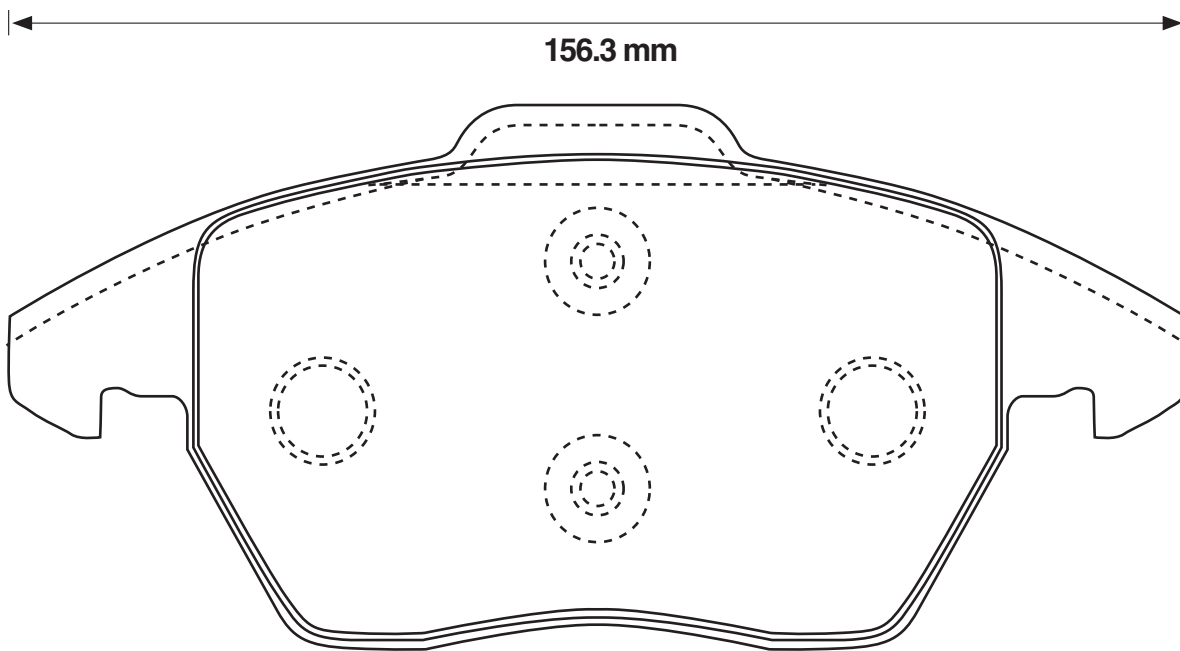
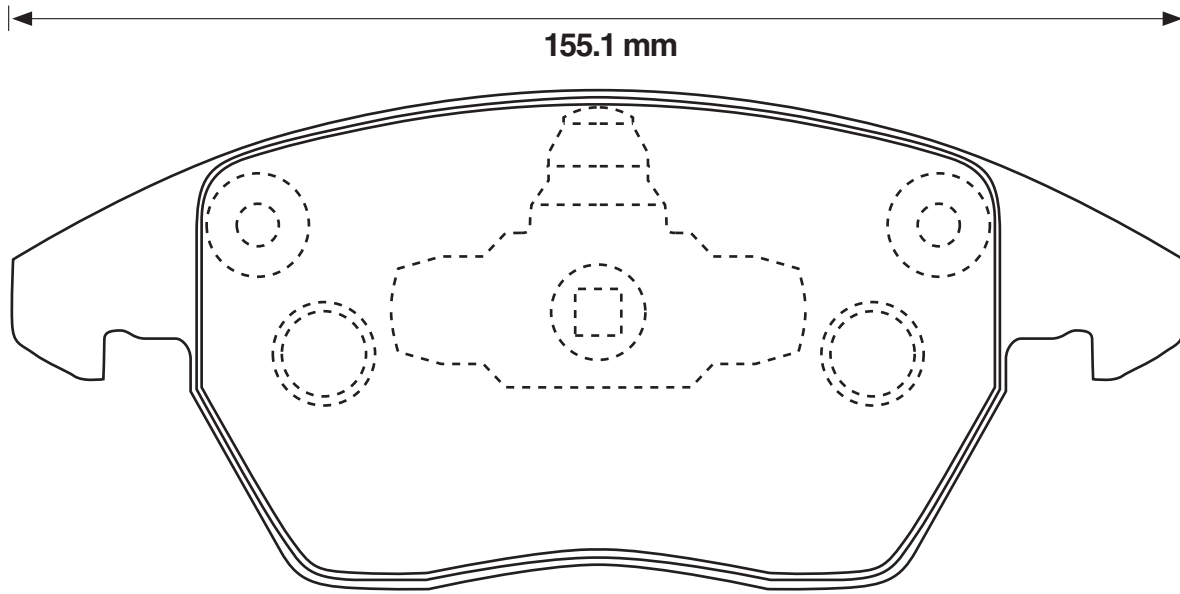
23589

19

Ate



CITROËN/PEUGEOT





WVA



573135

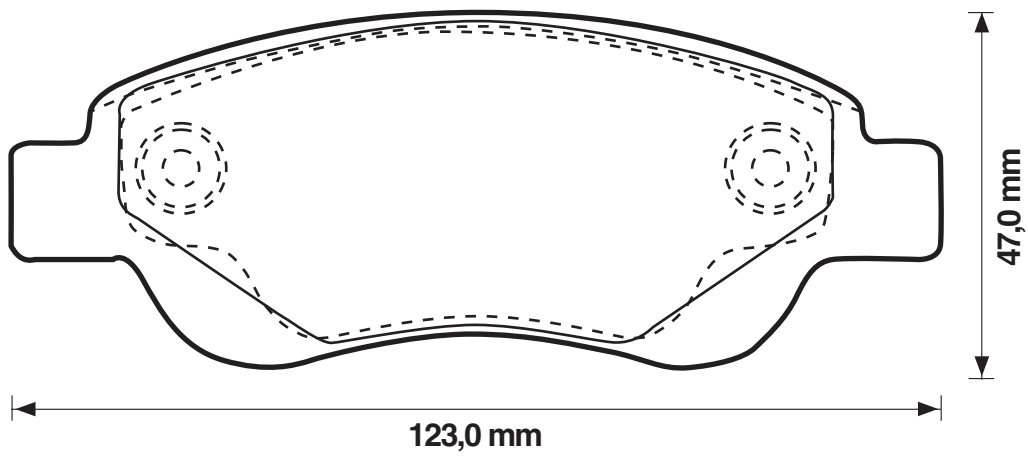
23959

17,5

Bos



CITROËN/HONDA/PEUGEOT/TOYOTA





WVA



573136

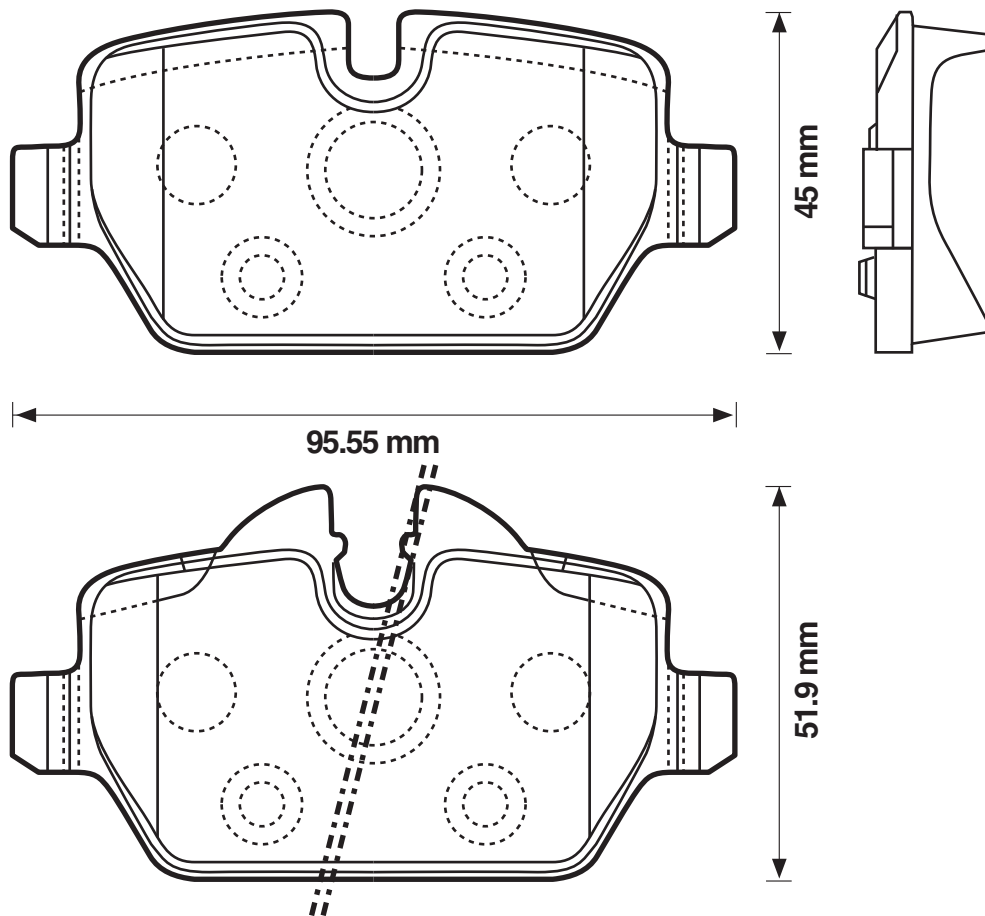
23623

17

TRW



BMW





WVA



573137

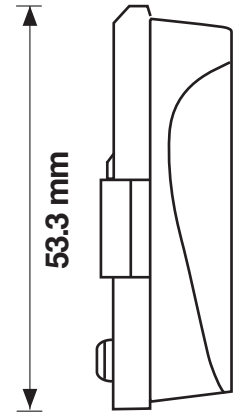
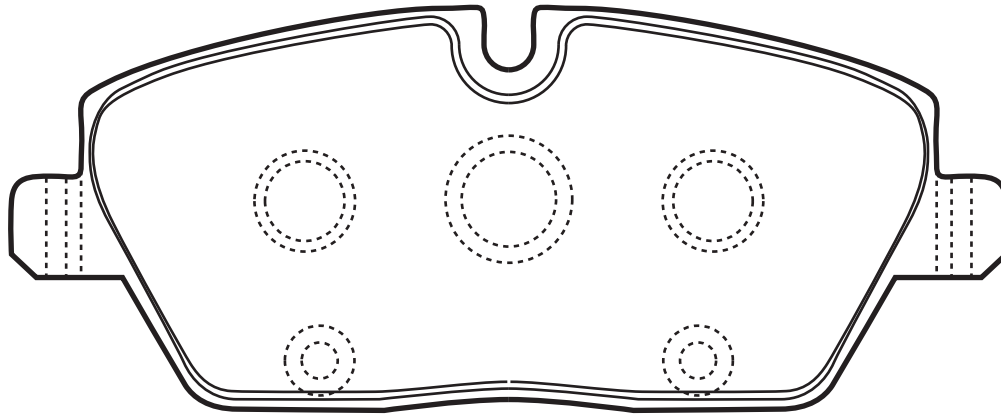
23915

17,8

TRW



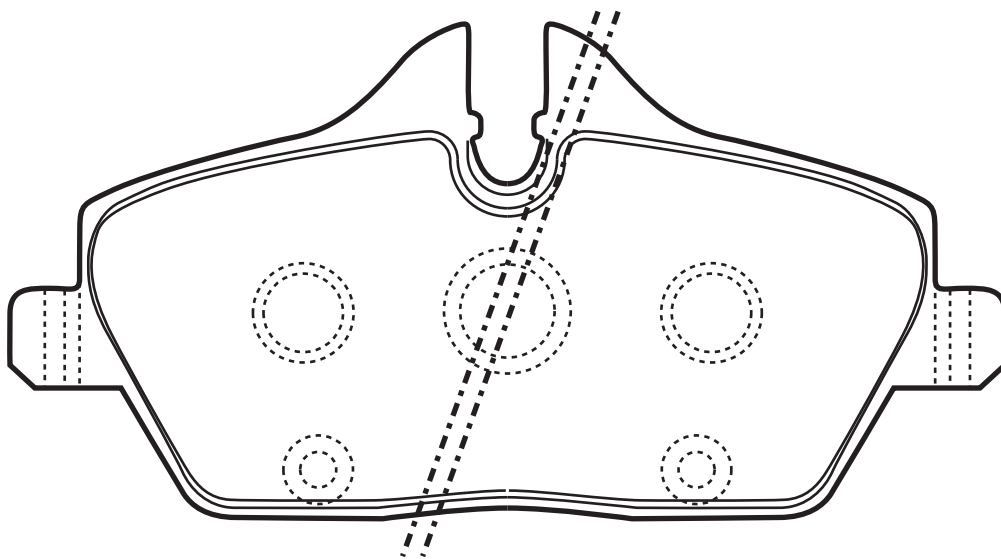
BMW/MINI (BMW)



53.3 mm



131.55 mm



65.3 mm



WVA



573138

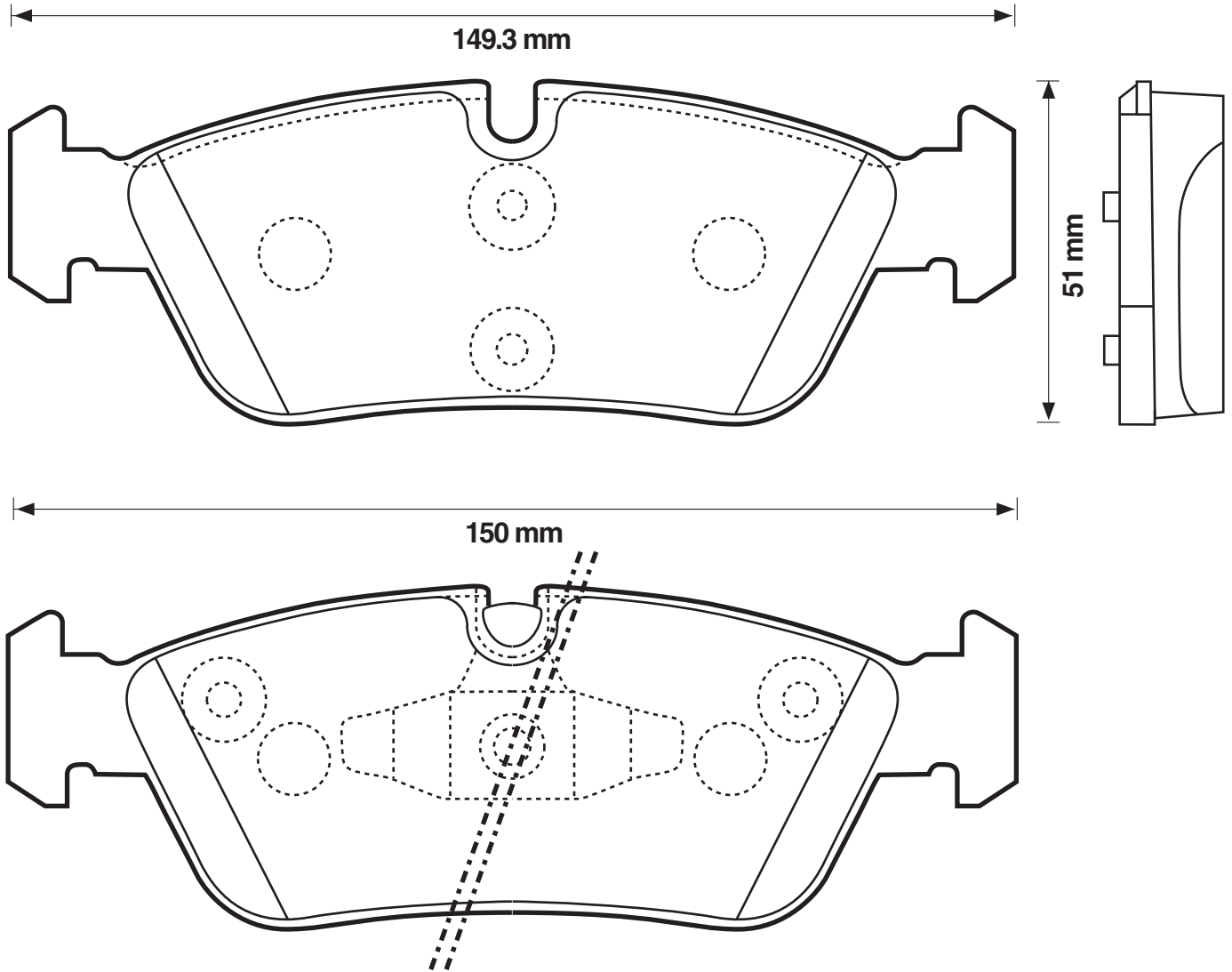
23977

17,8

Ate



BMW





WVA



573139

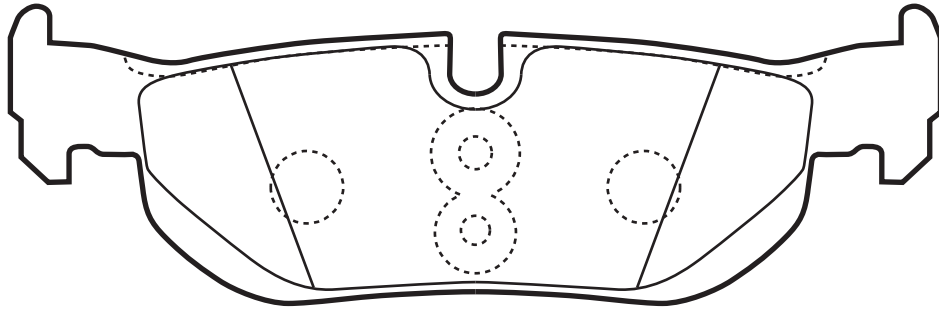
23926

17

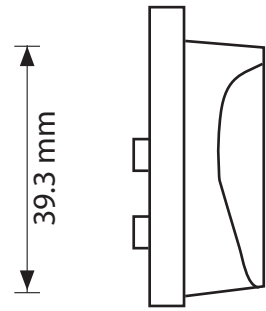
Ate



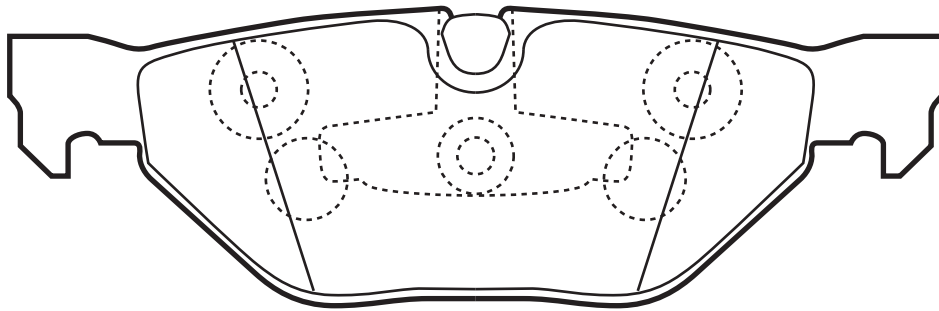
BMW



123 mm



39.3 mm





WVA



573142

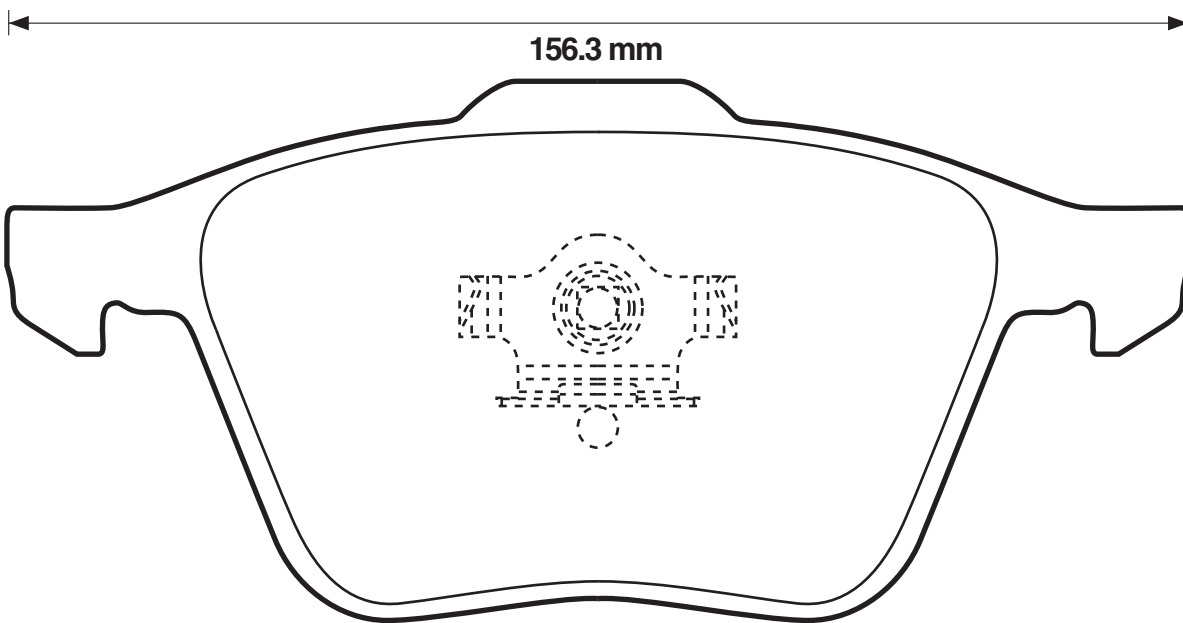
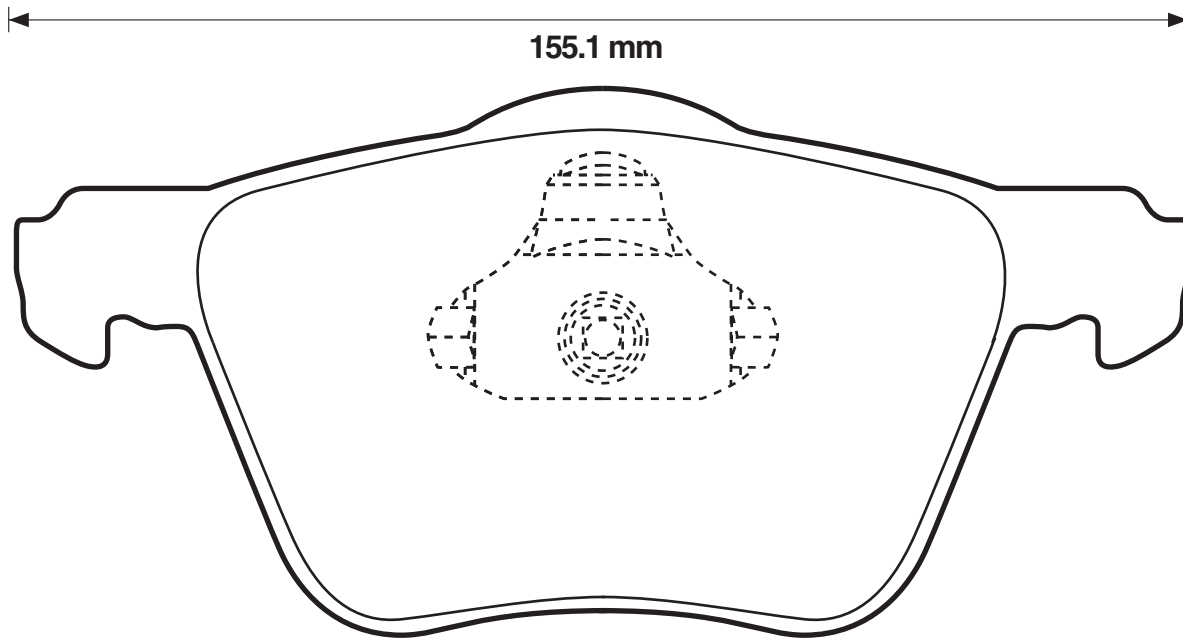
23590

19

Ate



VOLVO





WVA



573143

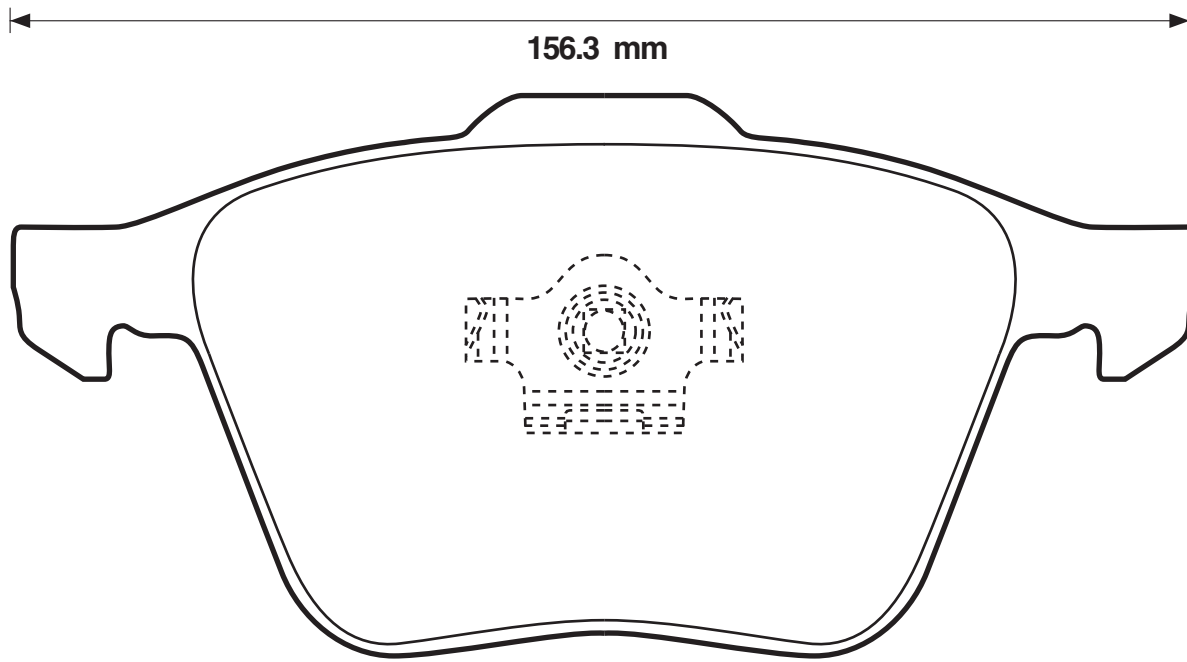
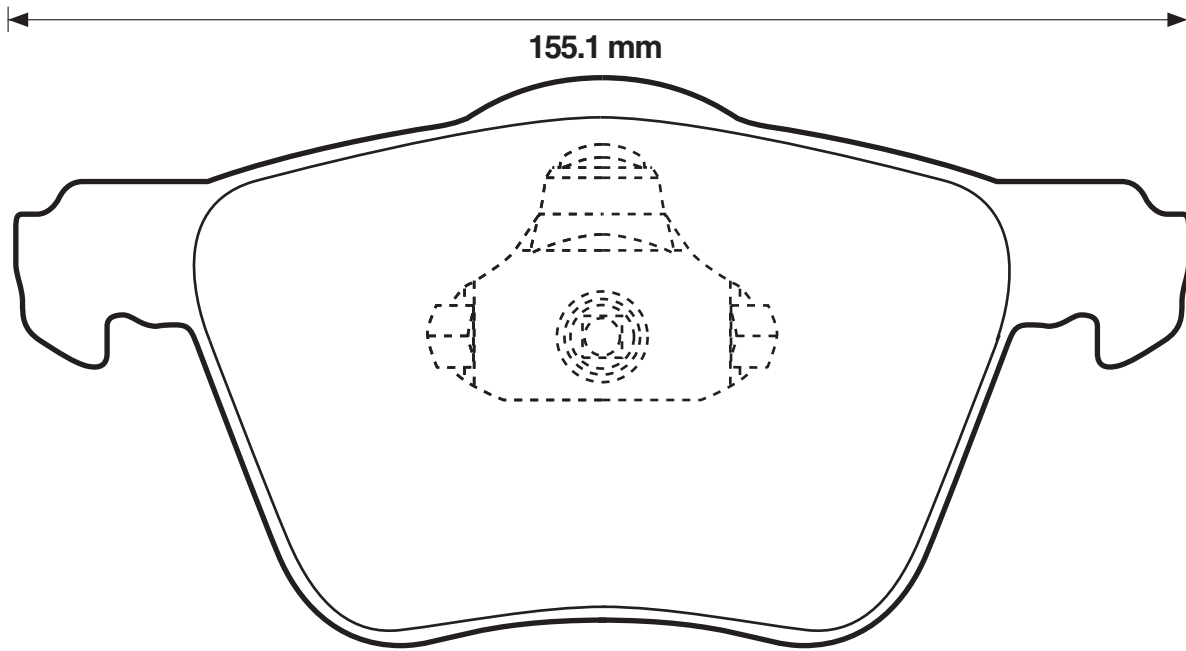
23680

21

Ate



VOLVO





WVA



573144

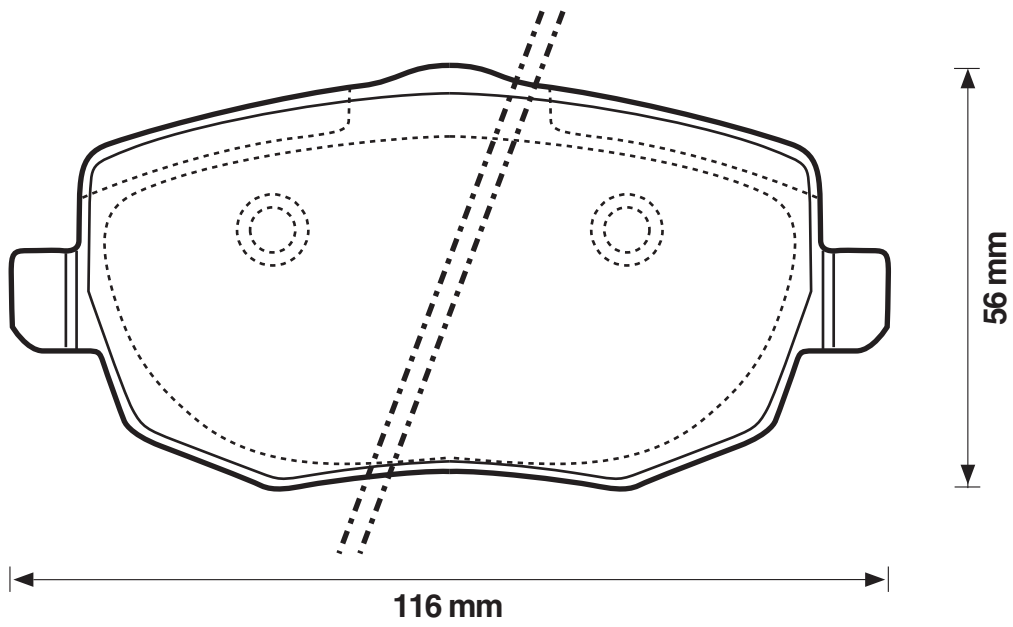
24073

16,5

TRW



LANCIA





WVA



573145

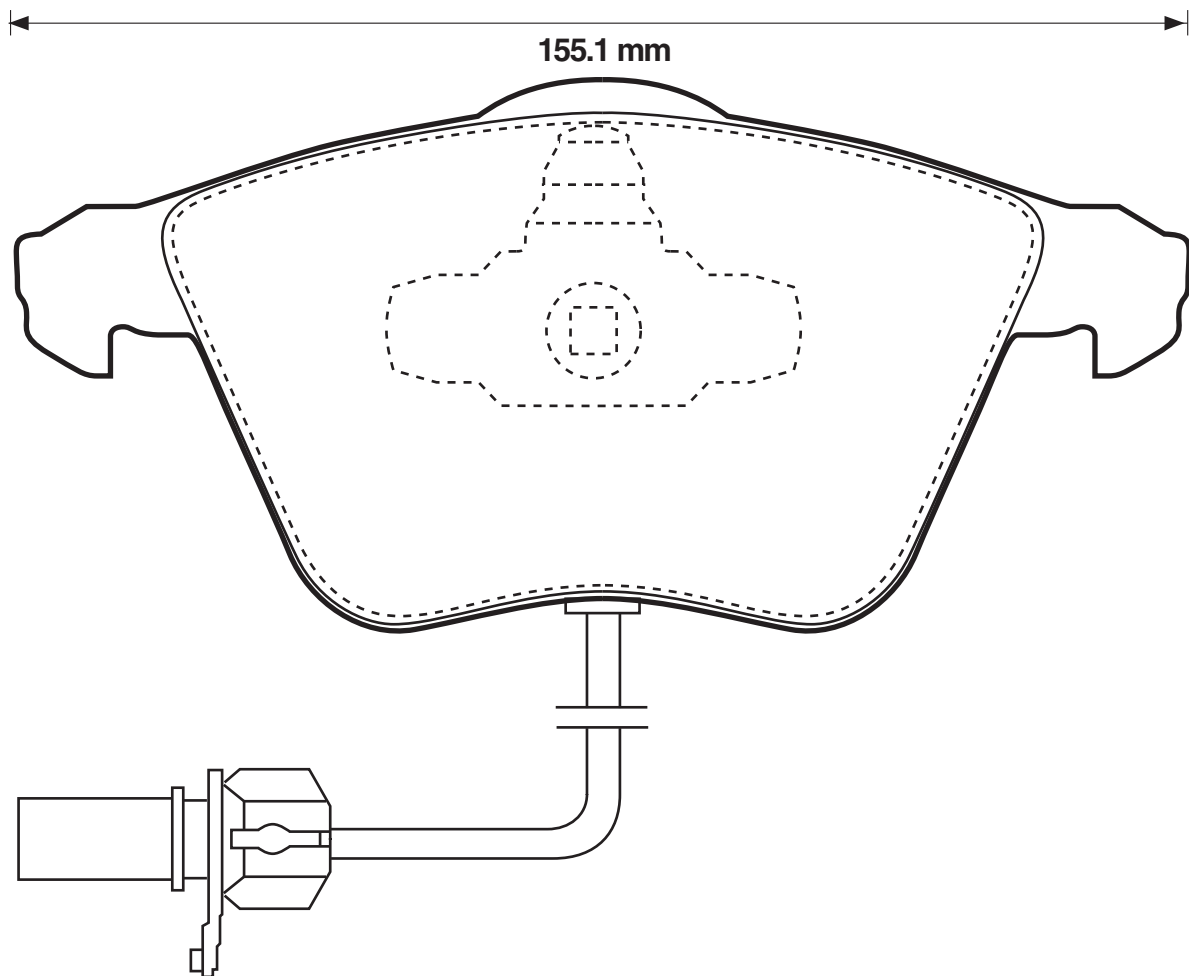
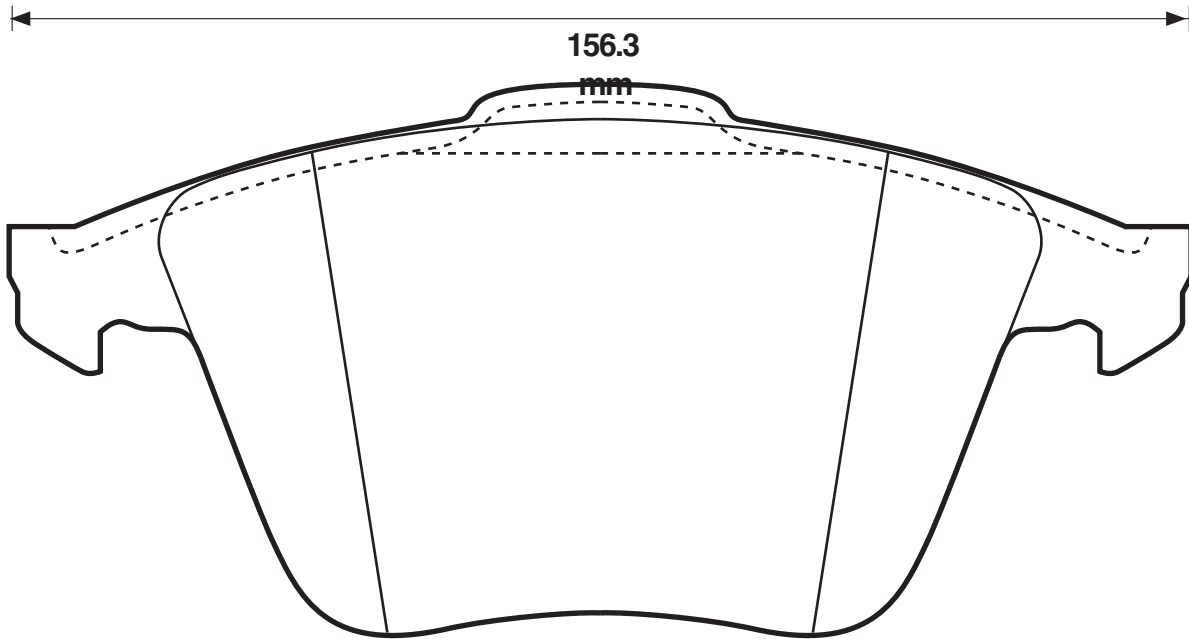
23762

20,3

Ate



AUDI





WVA



573146

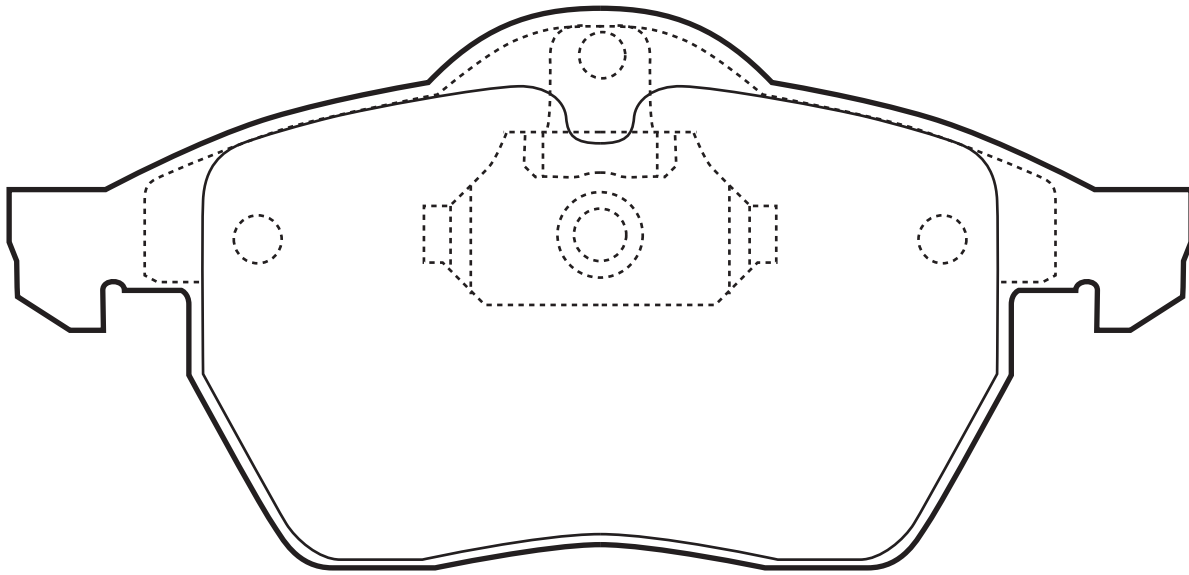
23123

20,3

Ate

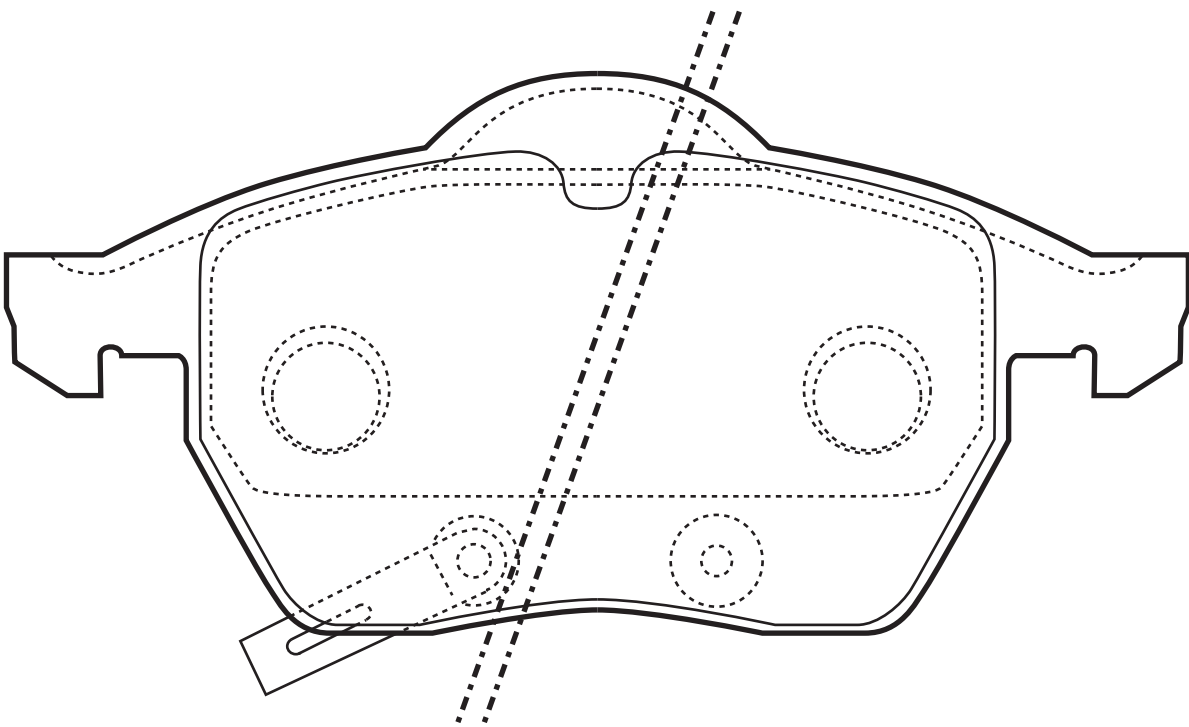


OPEL



74 mm

156.3 mm





WVA



573147

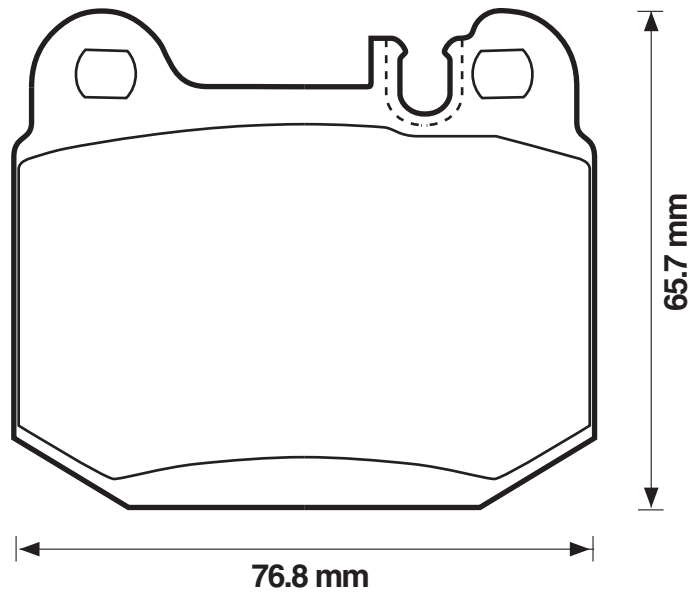
23157

16,8

Ate



MERCEDES





WVA



573148

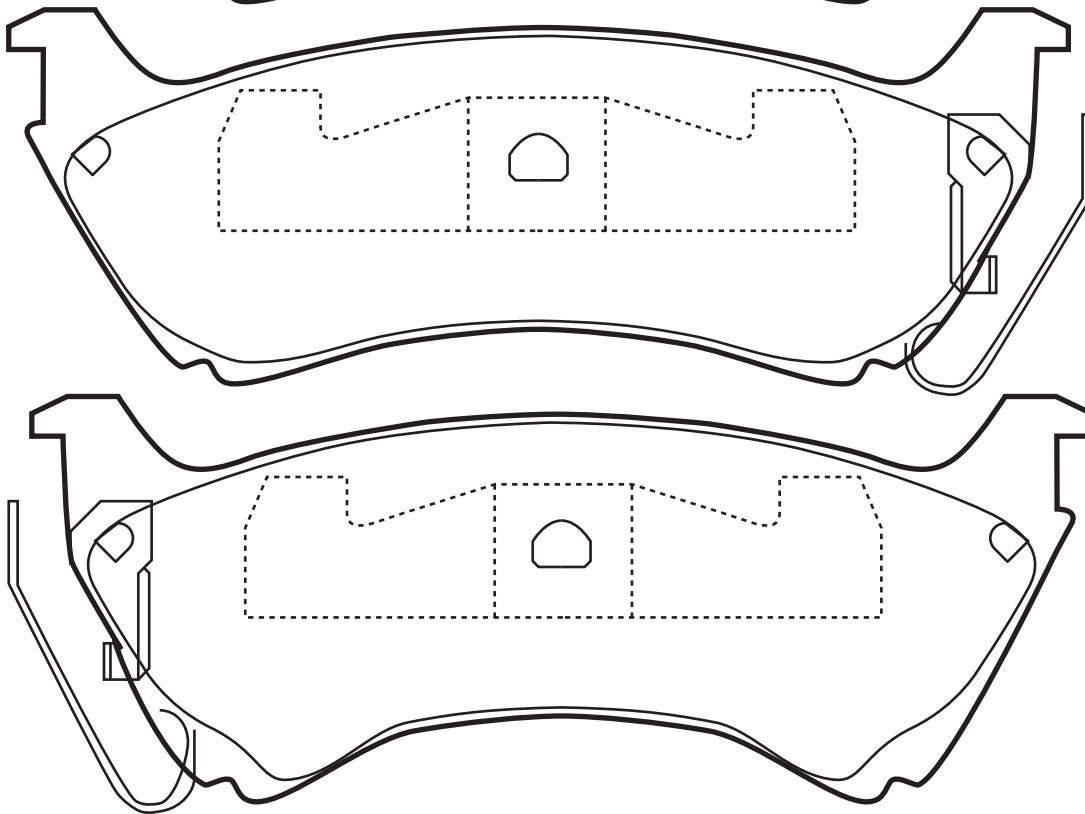
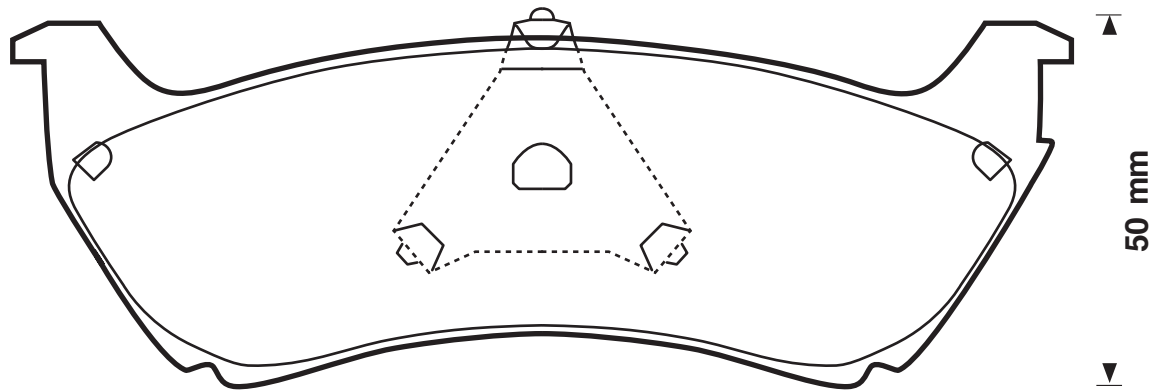
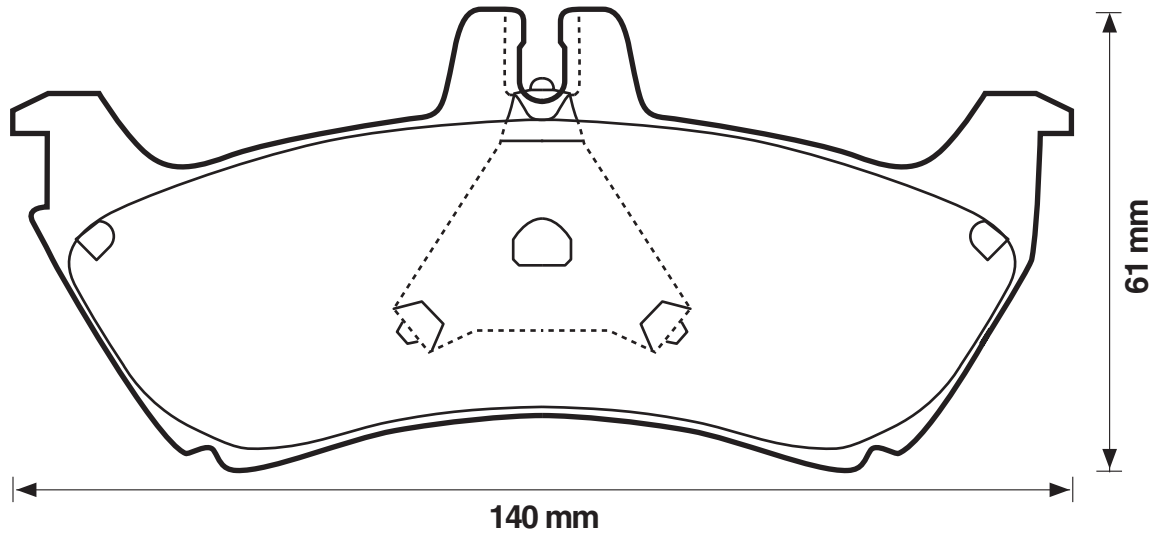
23190

16,7

KH



MERCEDES





WVA



573149

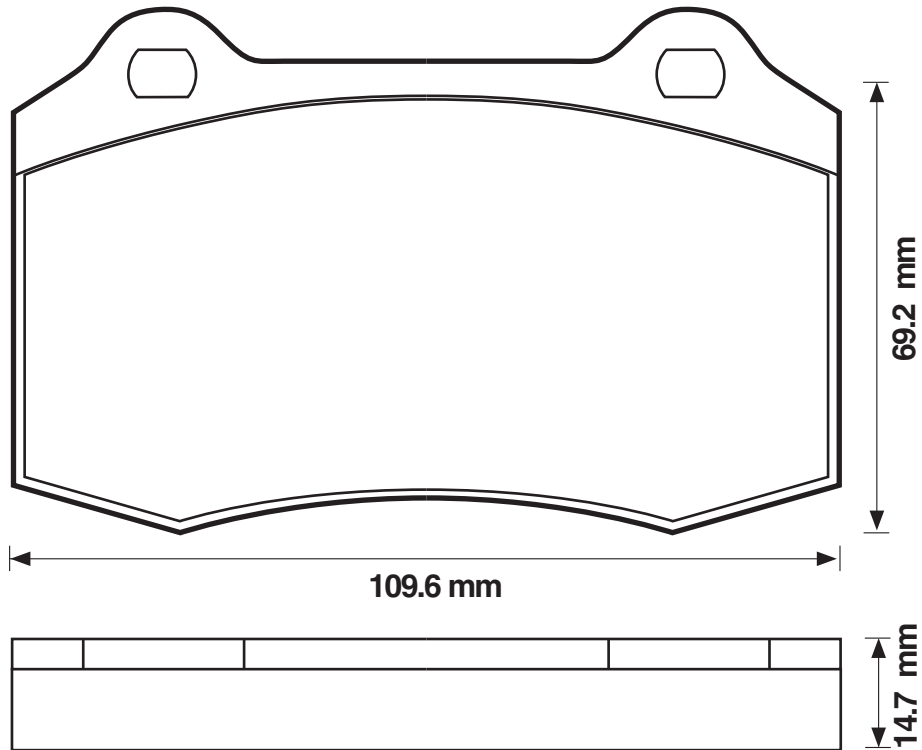
21381

14,7

Bre



JAGUAR/SEAT/VOLVO





WVA



573150

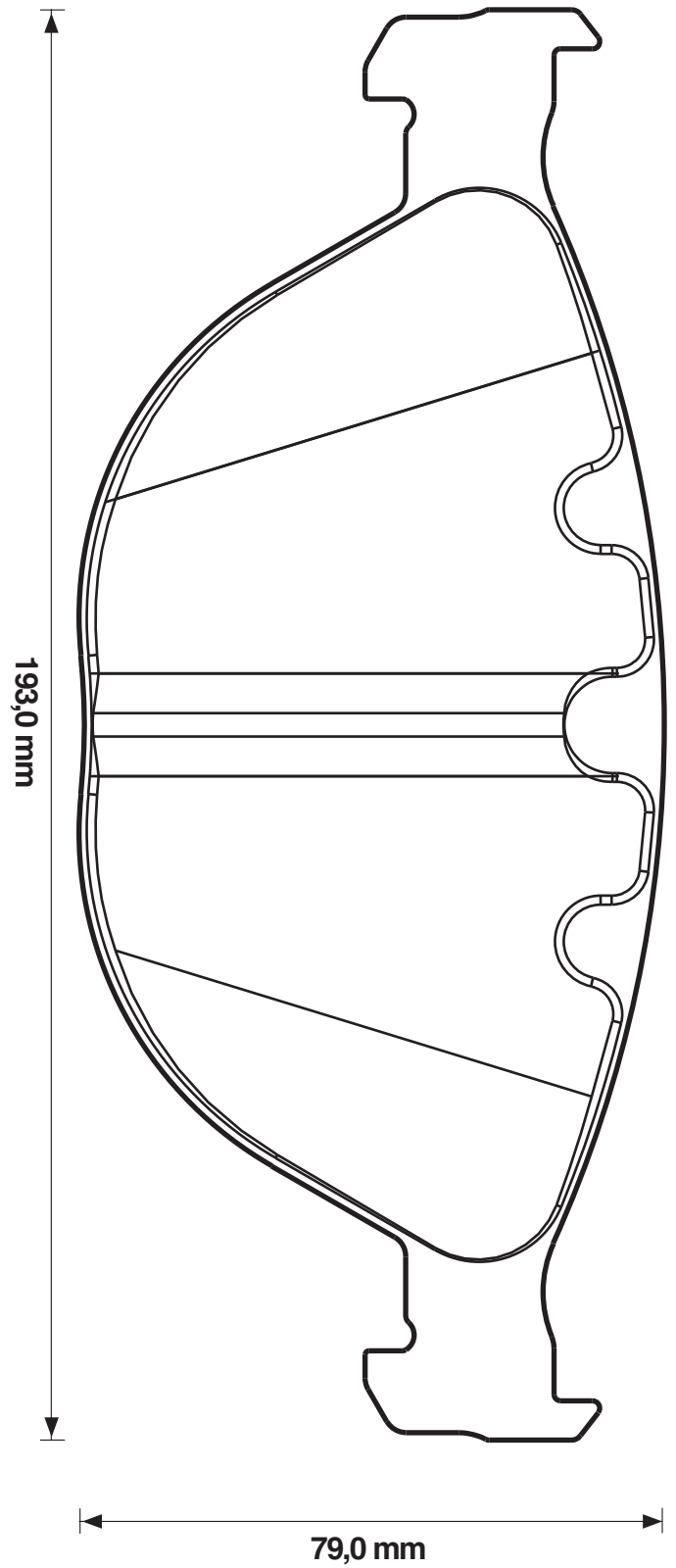
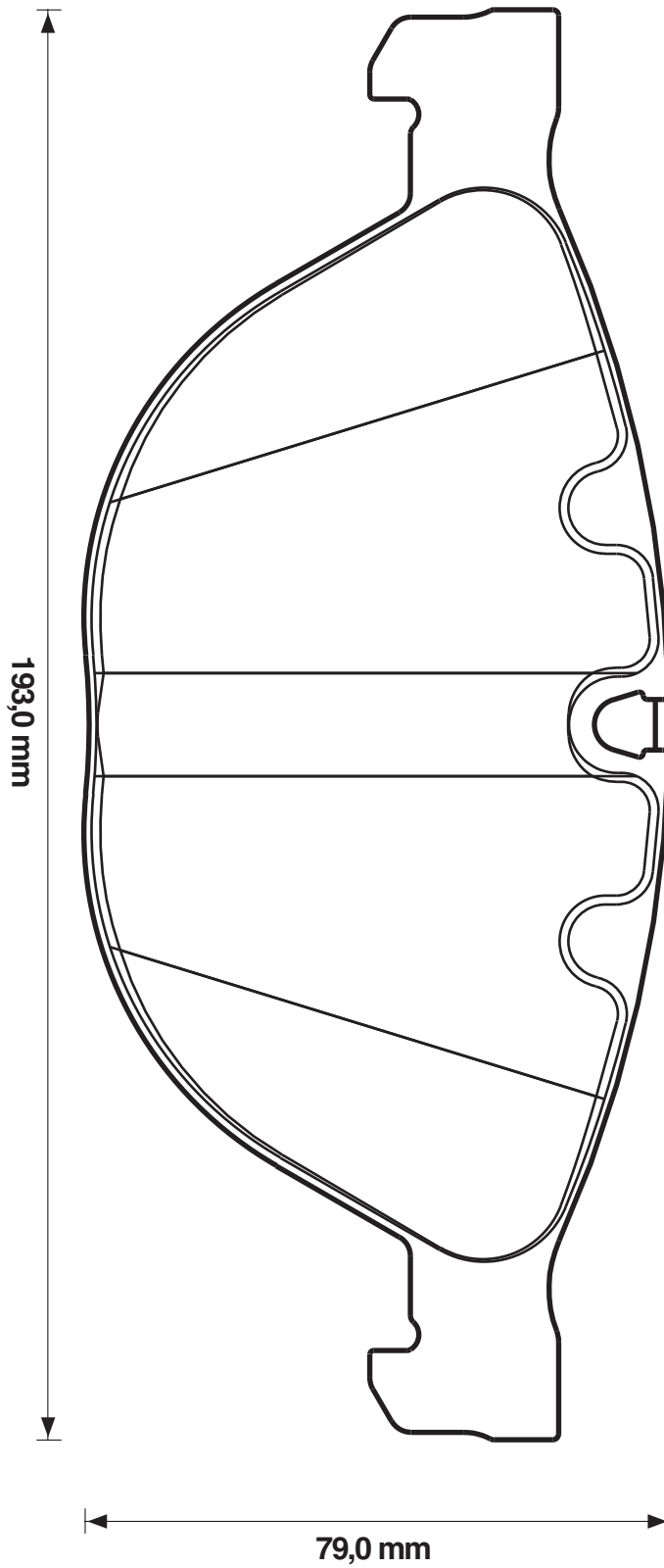
23792

20,4

Ate



BMW





WVA



573151

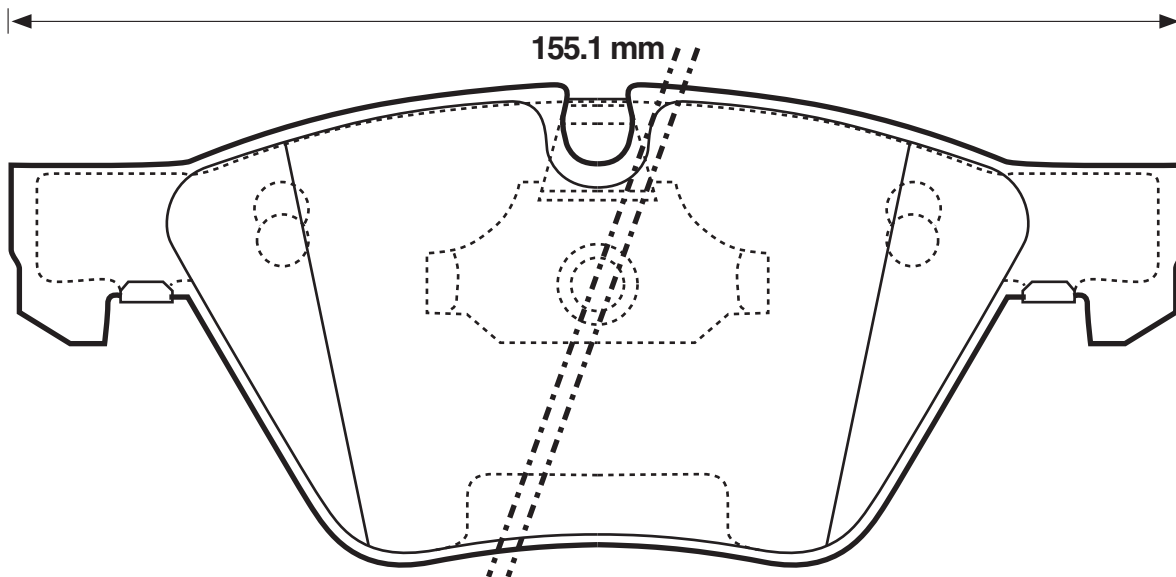
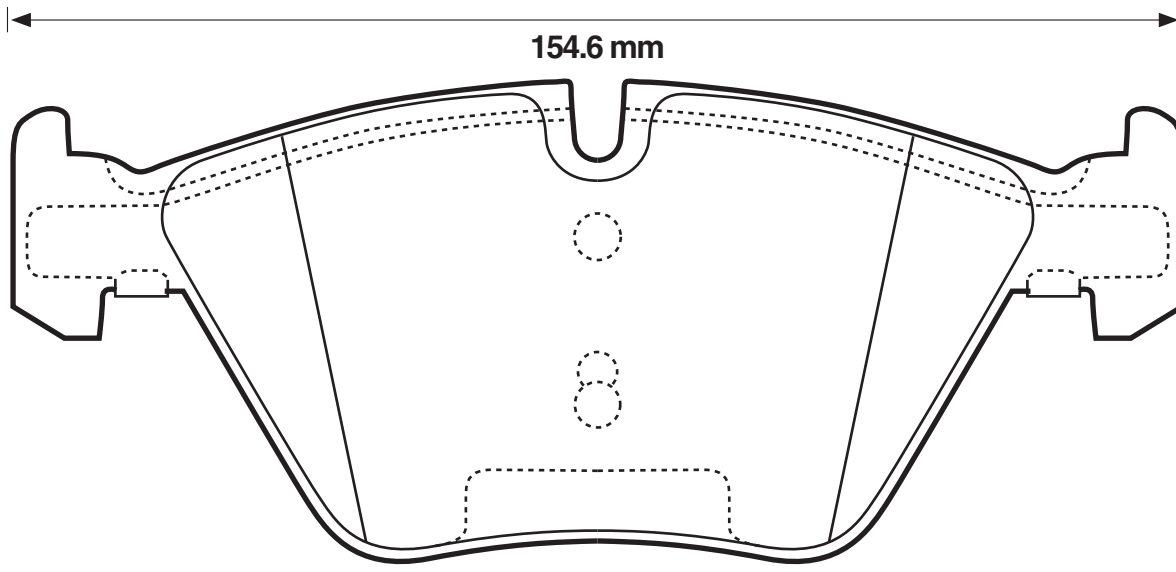
23793

19,5

Ate



BMW





WVA



573152

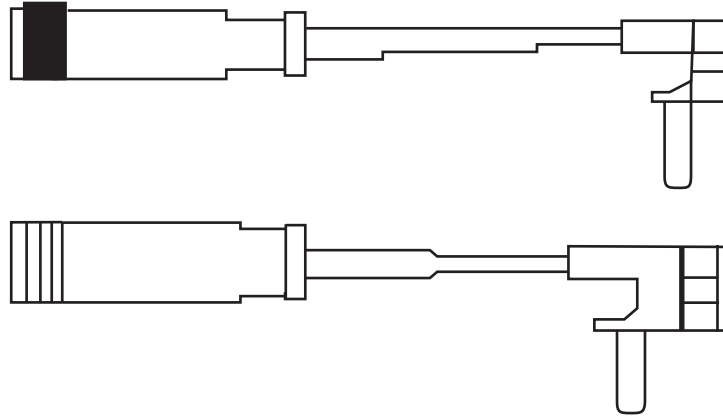
23462

17,7

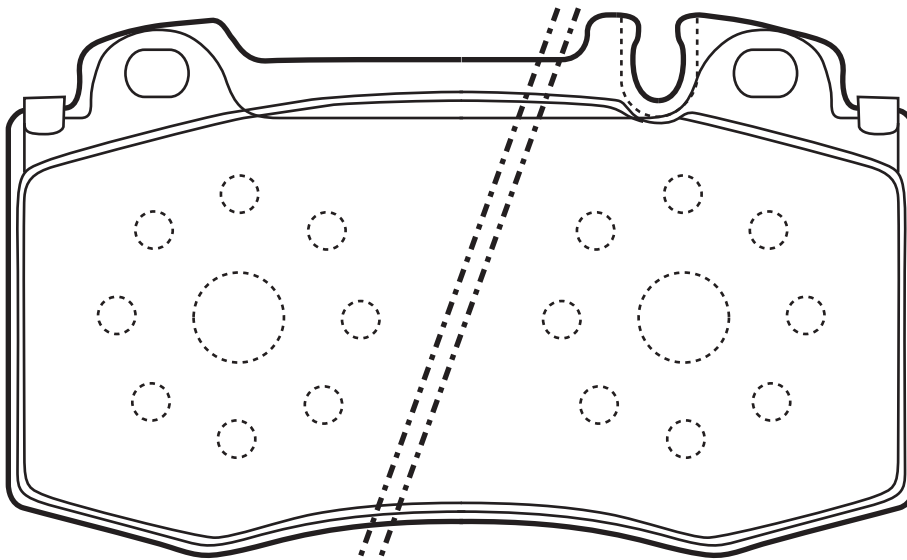
Bre



MERCEDES



119.8 mm



71.4 mm



WVA



573153

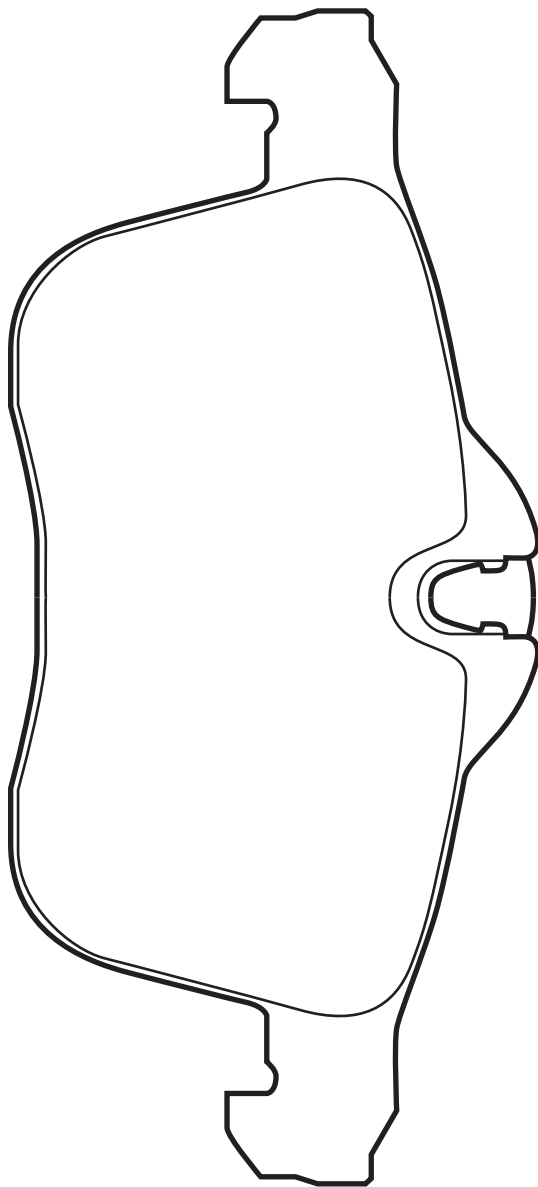
23832

20,3

Ate

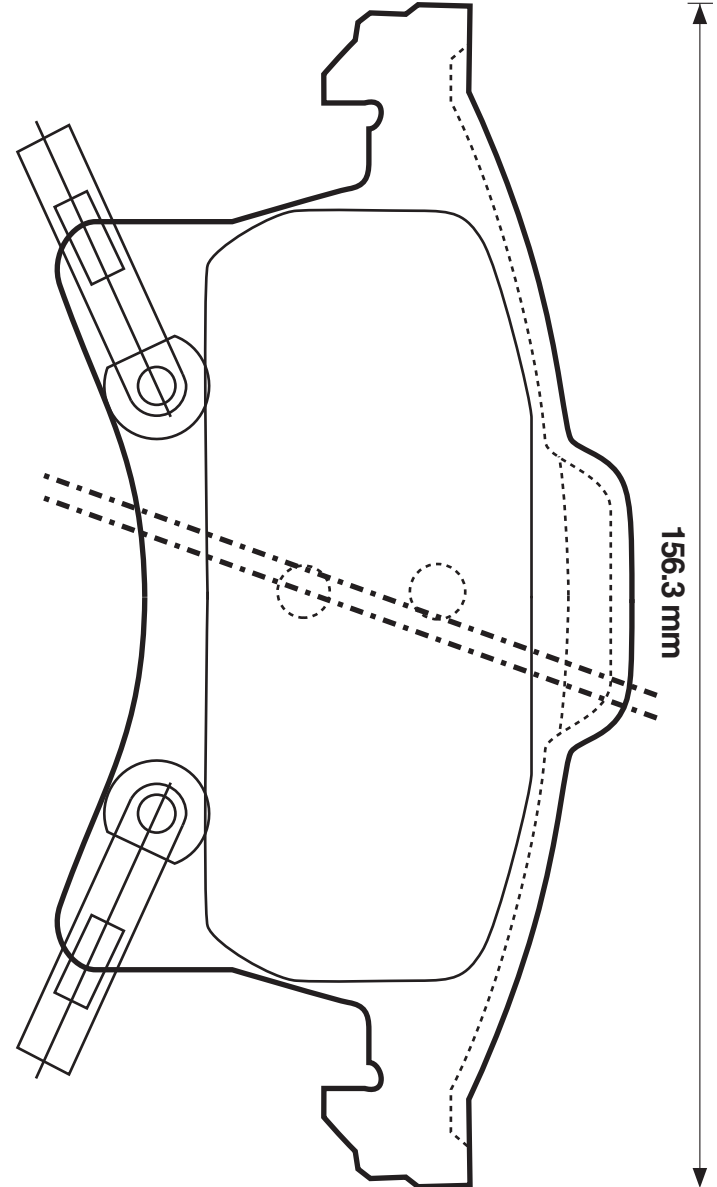


OPEL



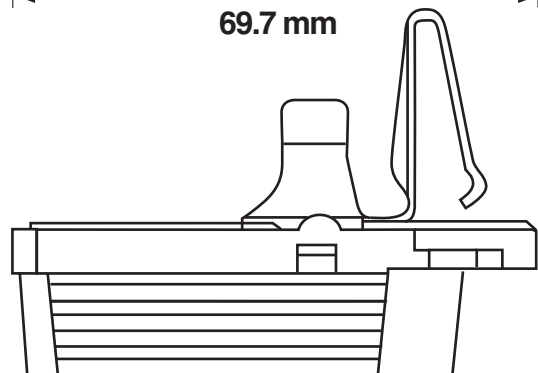
155.1 mm

69.7 mm

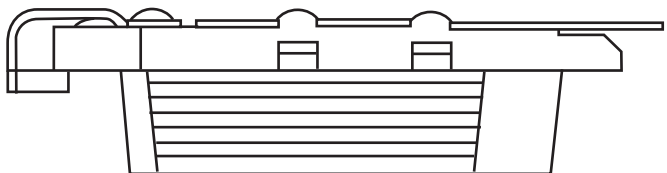


156.3 mm

76 mm



19.5 mm





WVA



573158

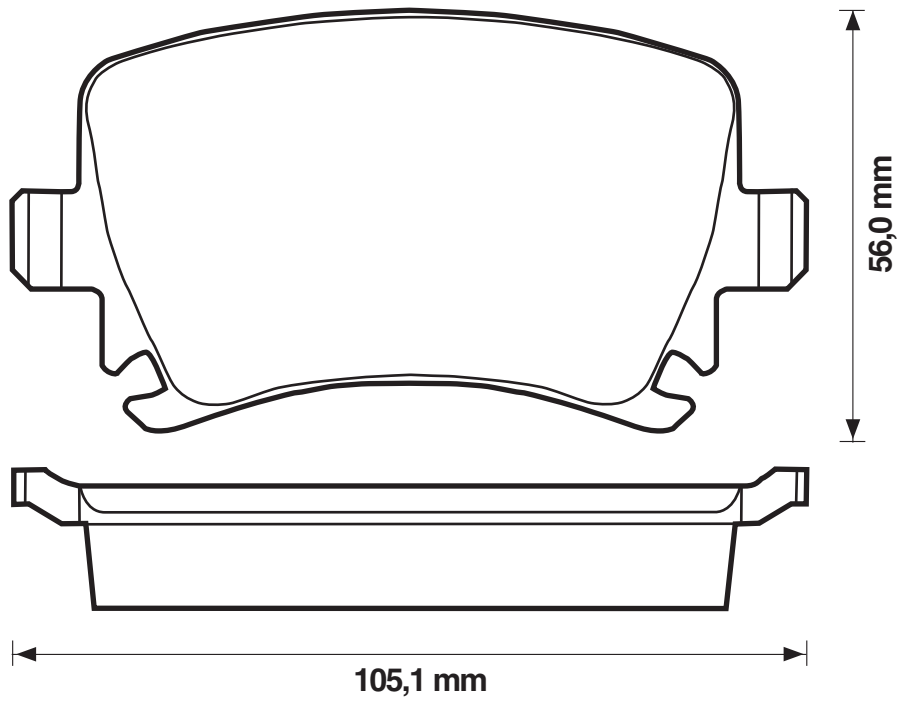
23914

17,2

TRW



AUDI/SEAT/SKODA/VOLKSWAGEN





WVA



573159

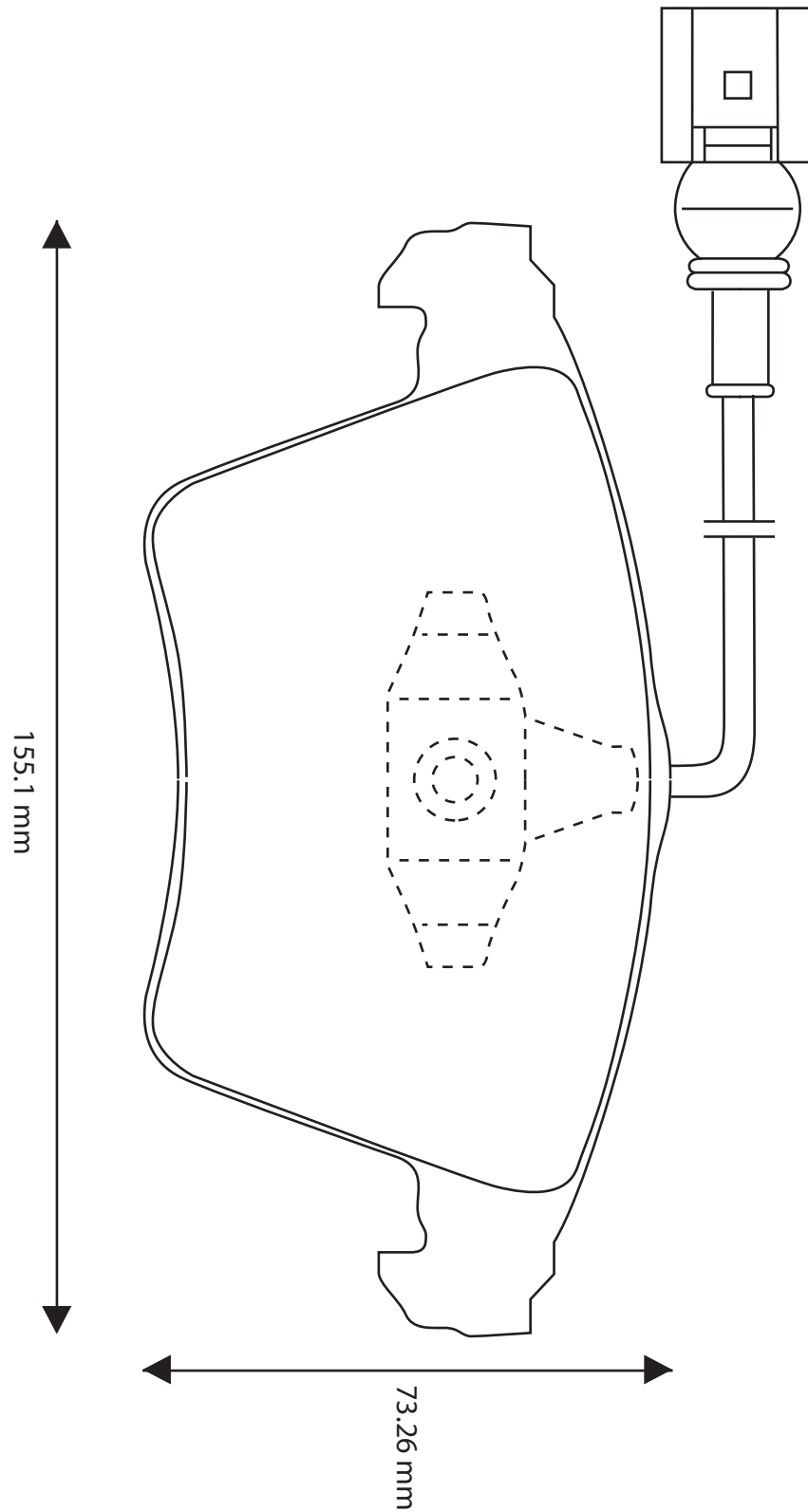
23468

19

Ate



VOLKSWAGEN





WVA



573160

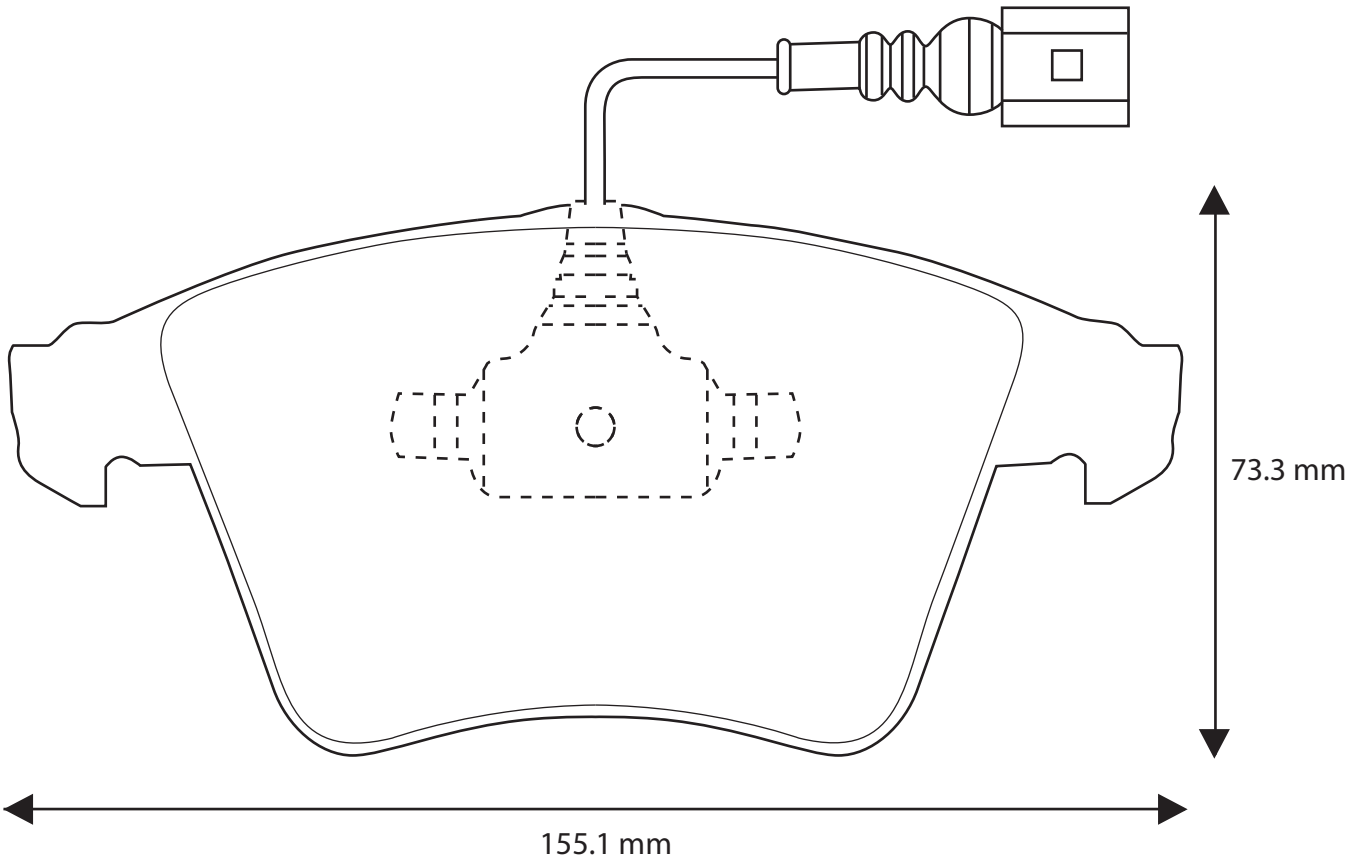
23747

18

Ate



VOLKSWAGEN



573161

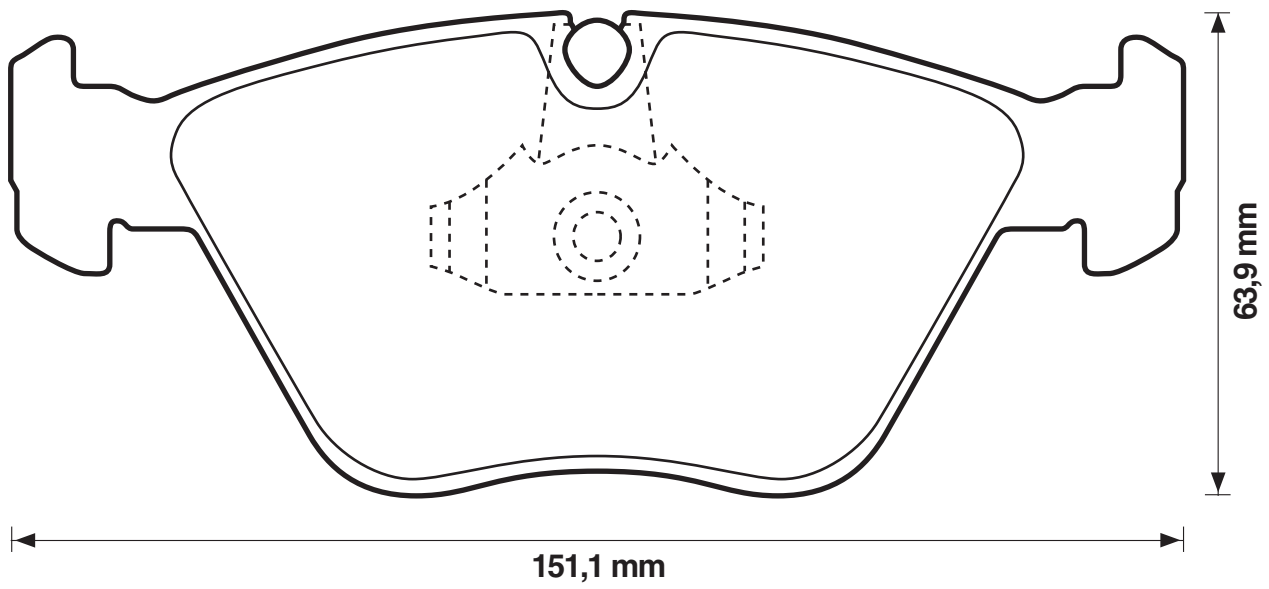
23183

20,3

Ate



BMW





WVA



573164

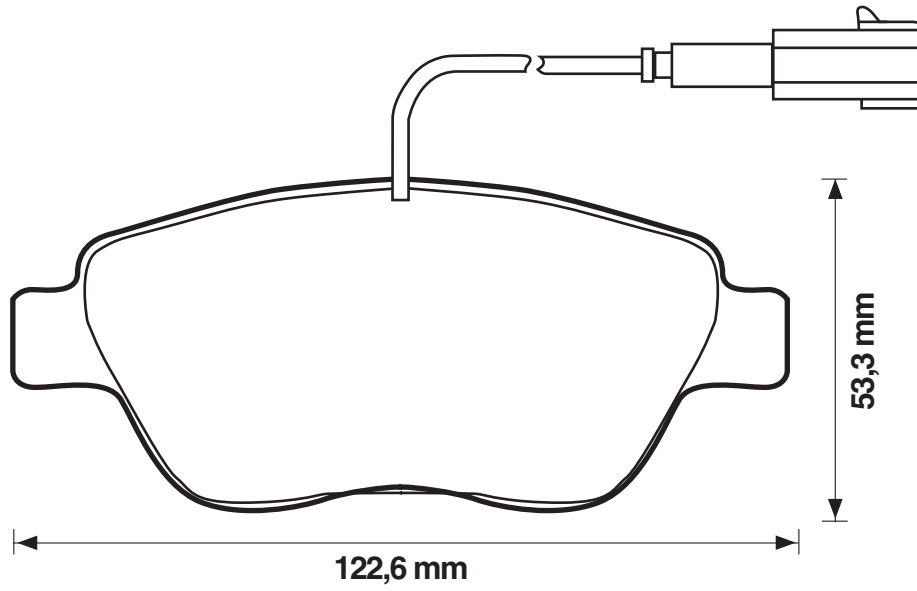
23982

18

Bos



CITROËN/FIAT/PEUGEOT



573165

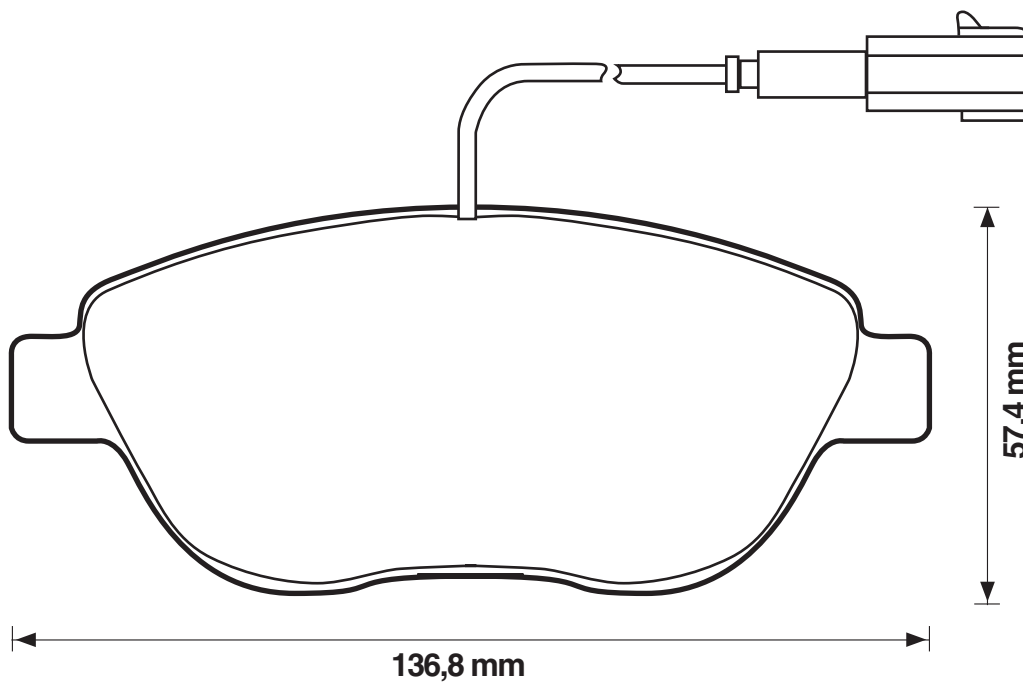
23981

19,6

Bos



FIAT





WVA



573166

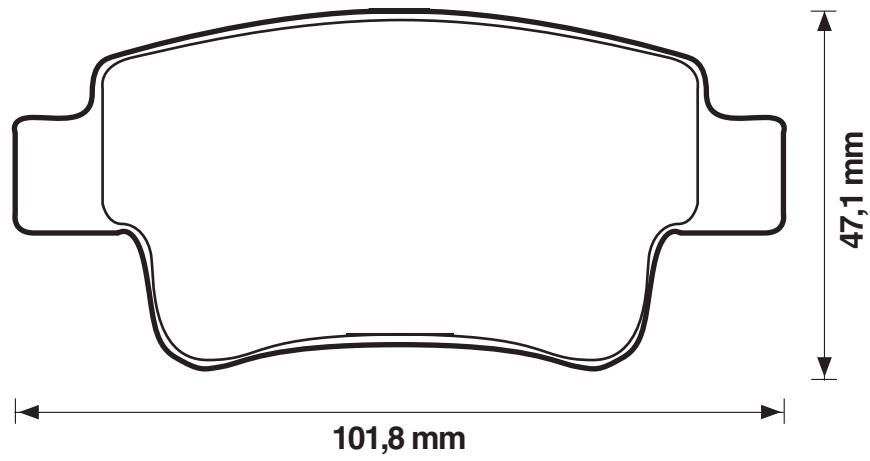
24349

17,5

Bos



FIAT/OPEL



573168

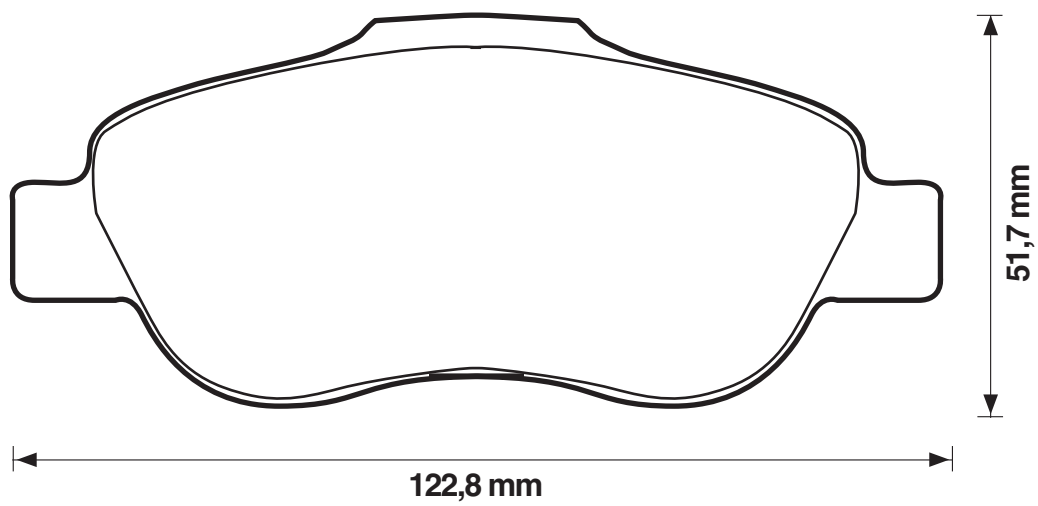
24072

17,9

Bos



FIAT





WVA



573170

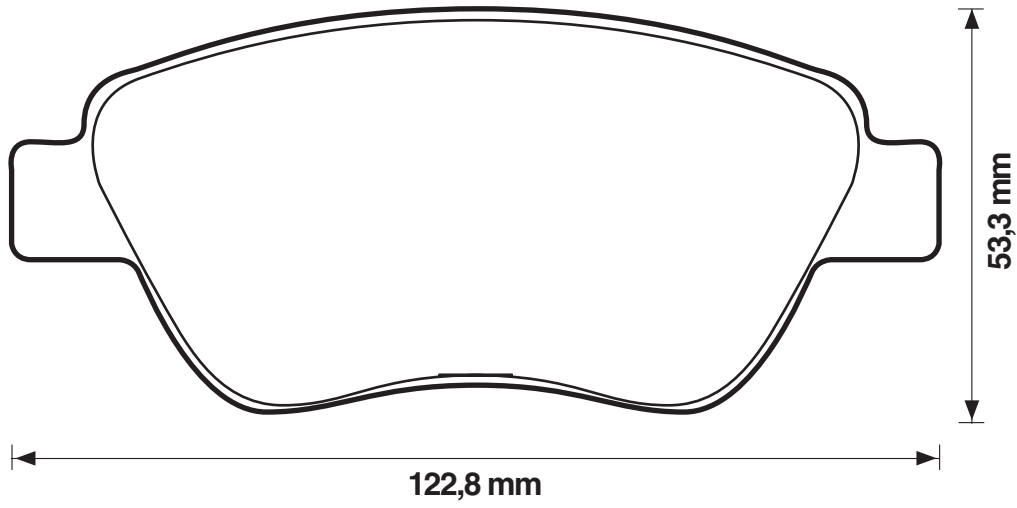
23705

17,9

Bos



FIAT/LANCIA



573171

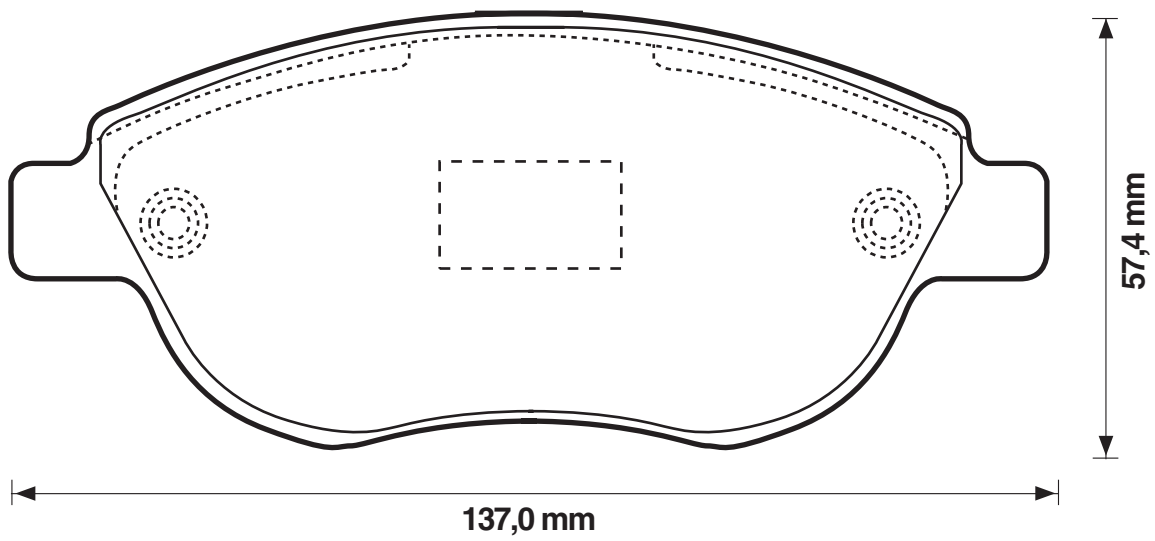
23708

19,2

Bos



FIAT/LANCIA





WVA



573172

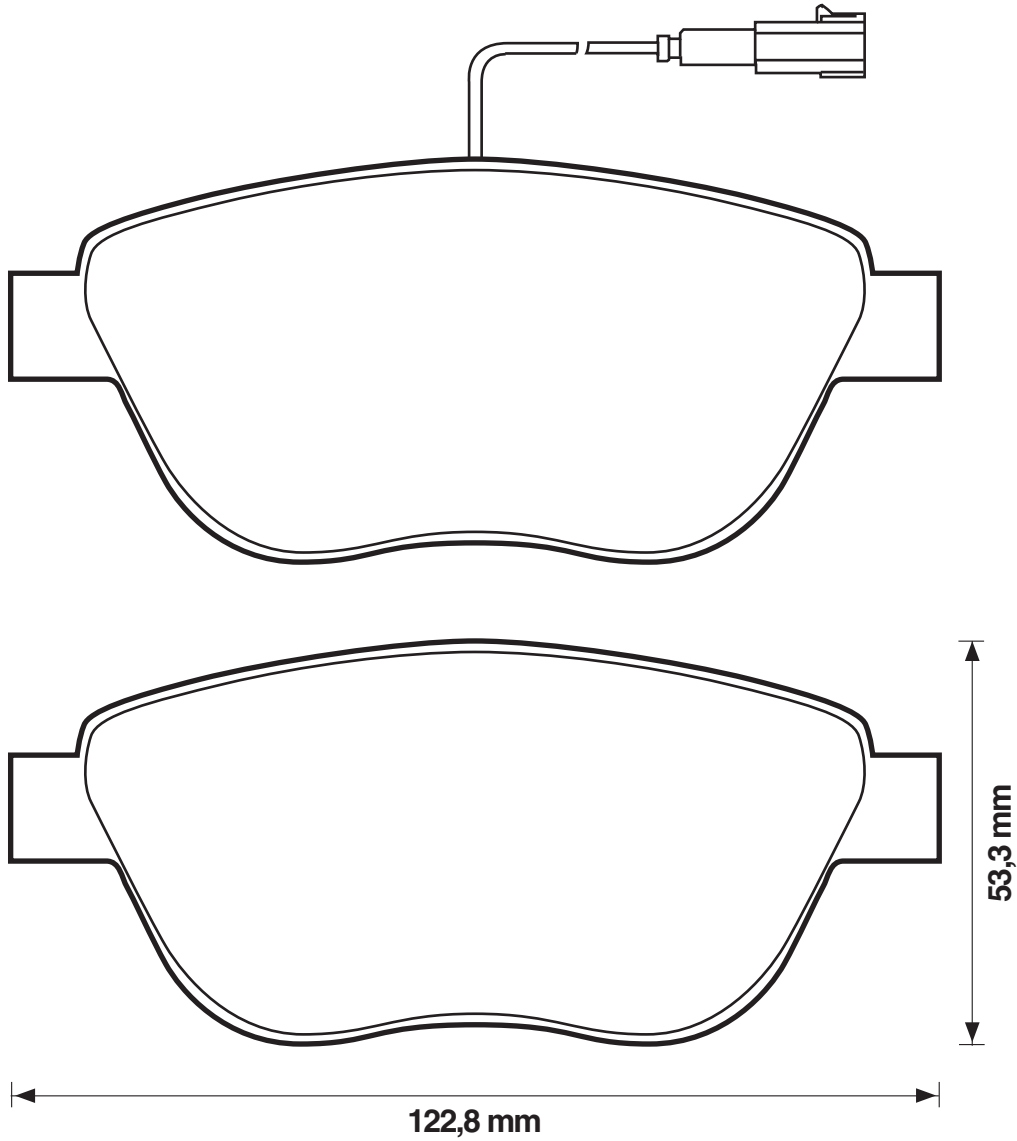
23705

17,9

Bos



FIAT/LANCIA





WVA



573173

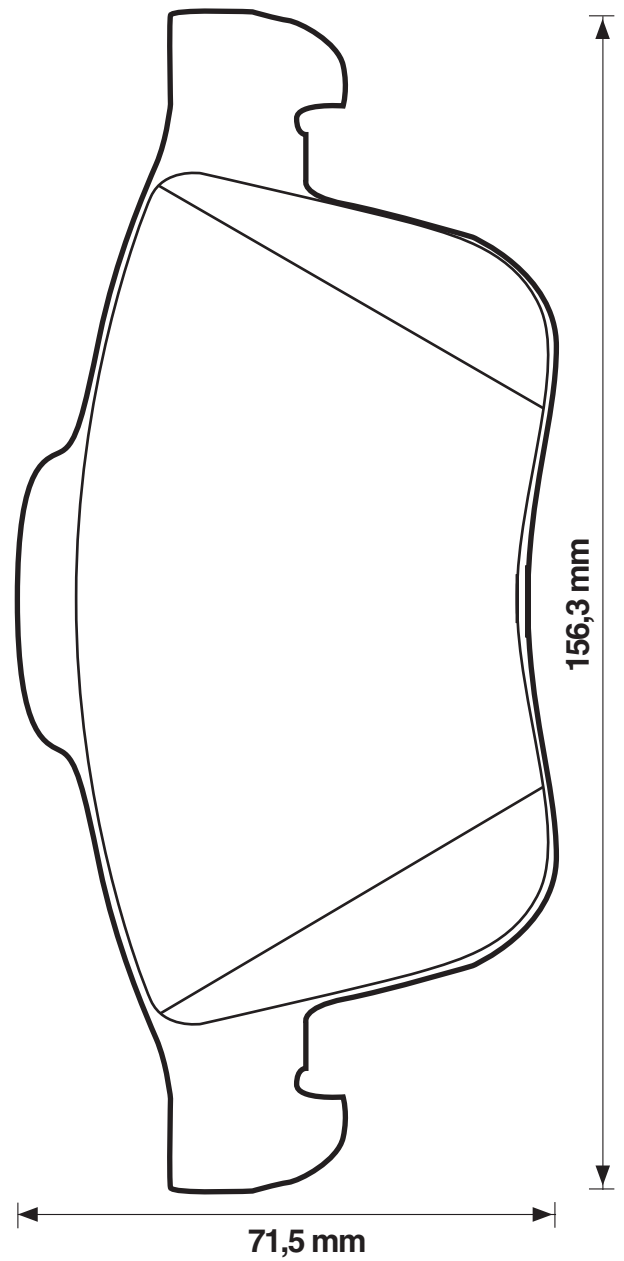
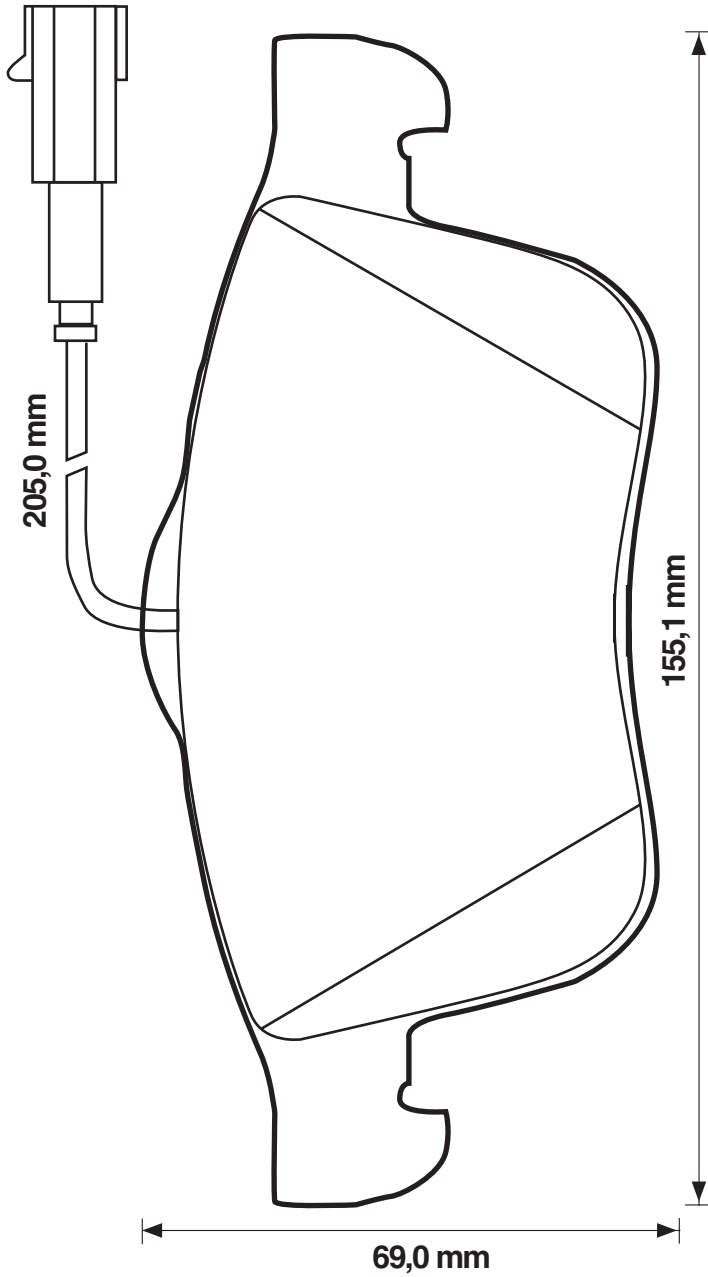
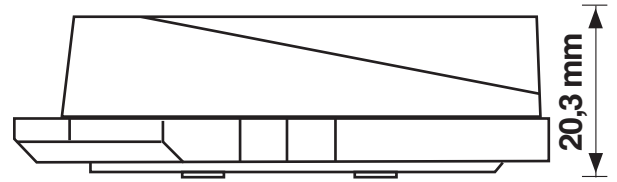
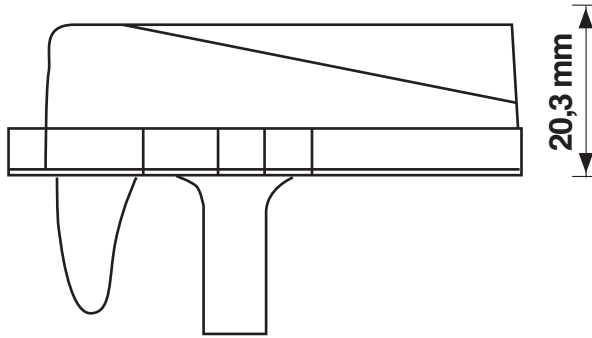
24340

19,5

Ate



ALFA ROMEO





WVA



573175

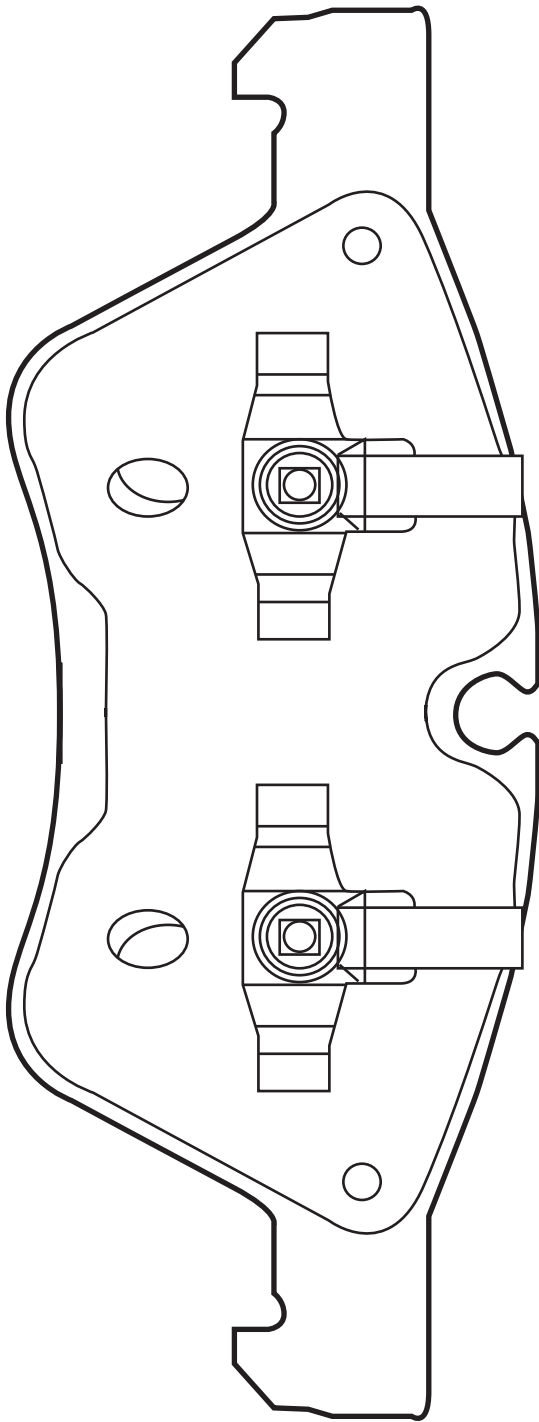
23922

21

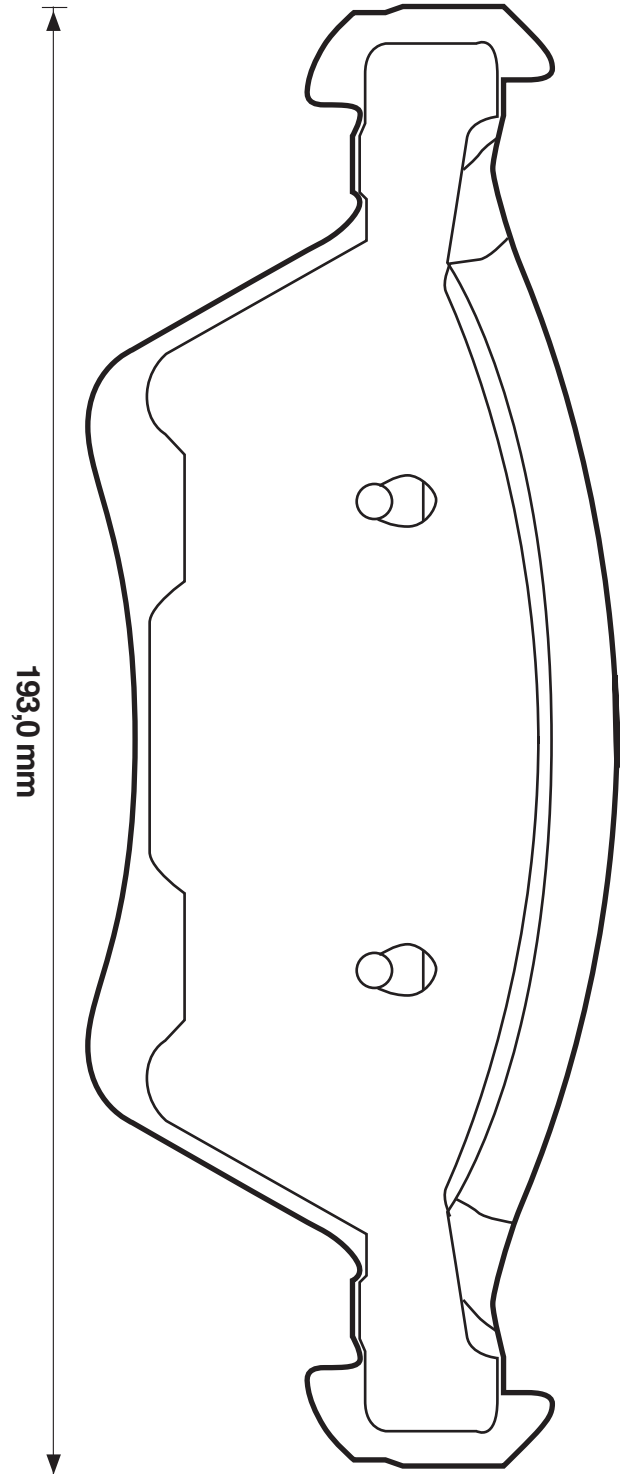
Ate



MERCEDES



70,0 mm



193,0 mm

70,0 mm



WVA



573177

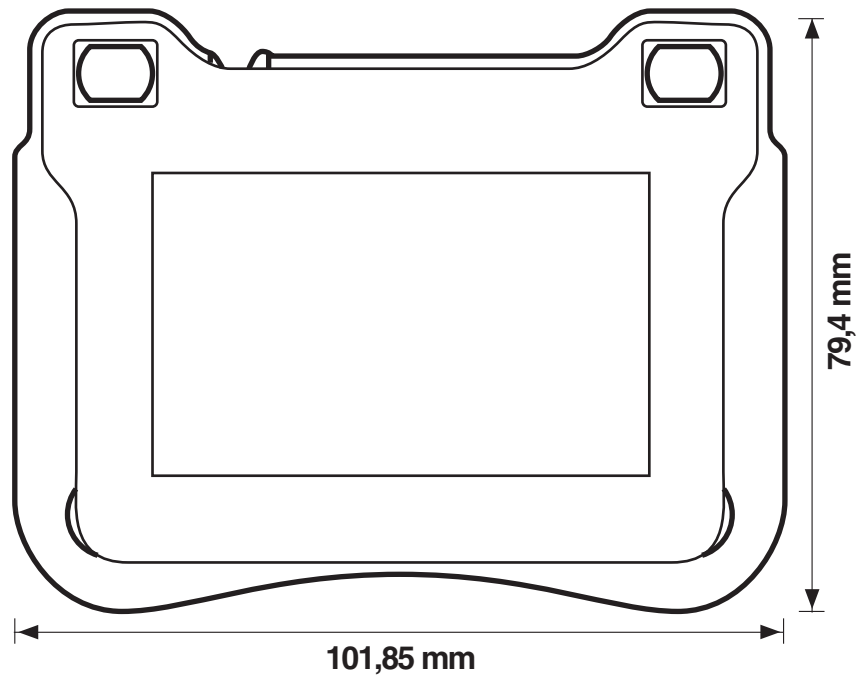
23945

16,9

Bre



MERCEDES



573178

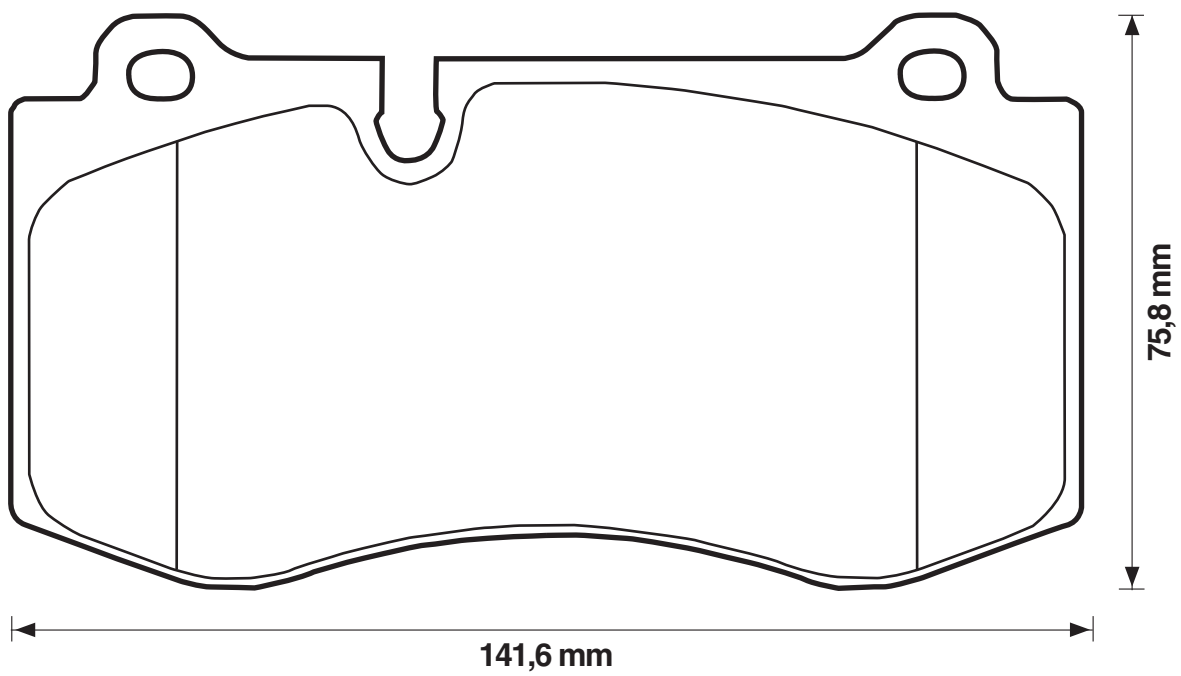
23960

18,1

Bre



MERCEDES





WVA



573179

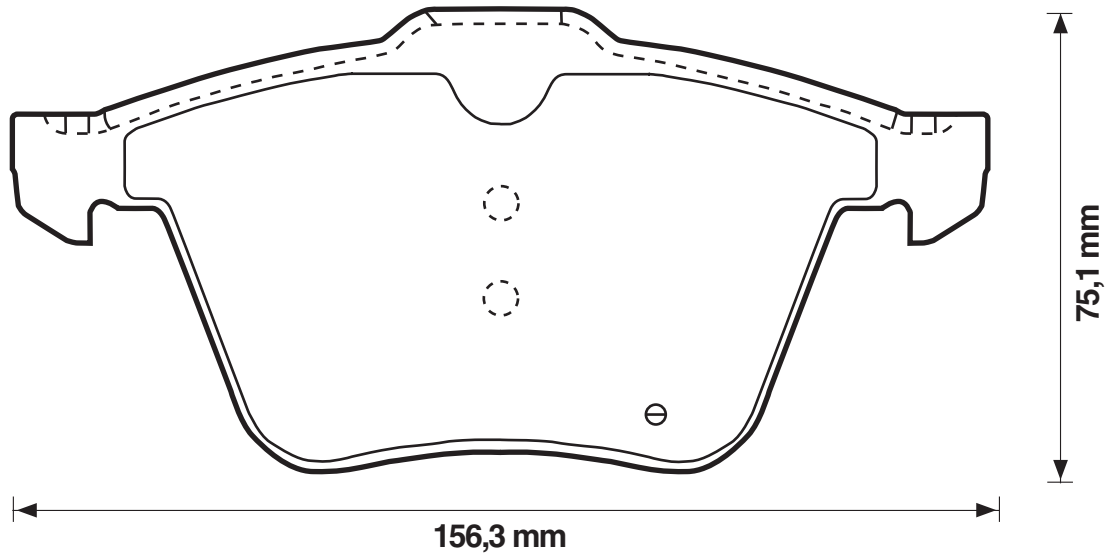
24080

18,8

Ate



FORD (Europe)/VOLVO



573180

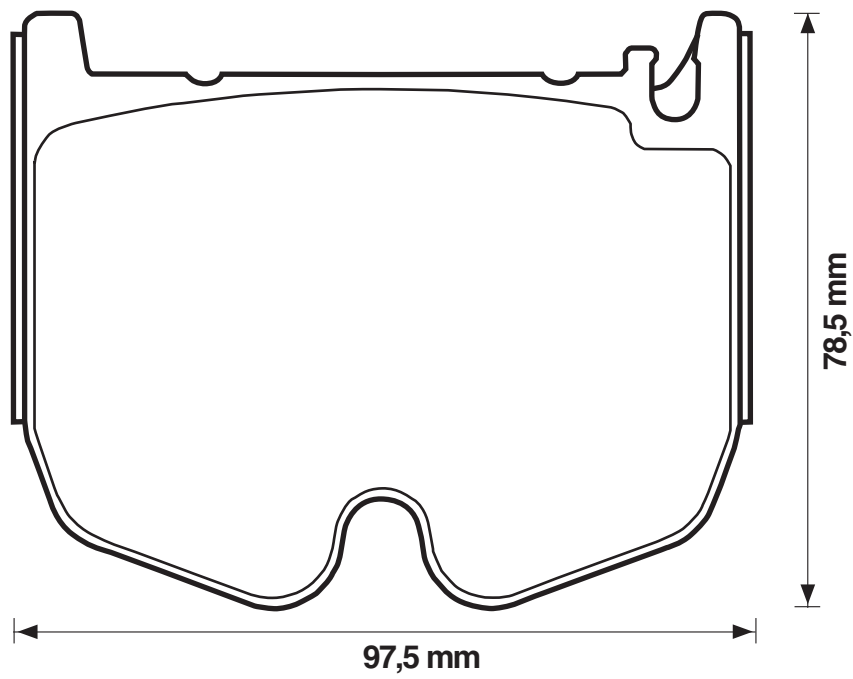
23541

17,5

Bre



MERCEDES





WVA



573181

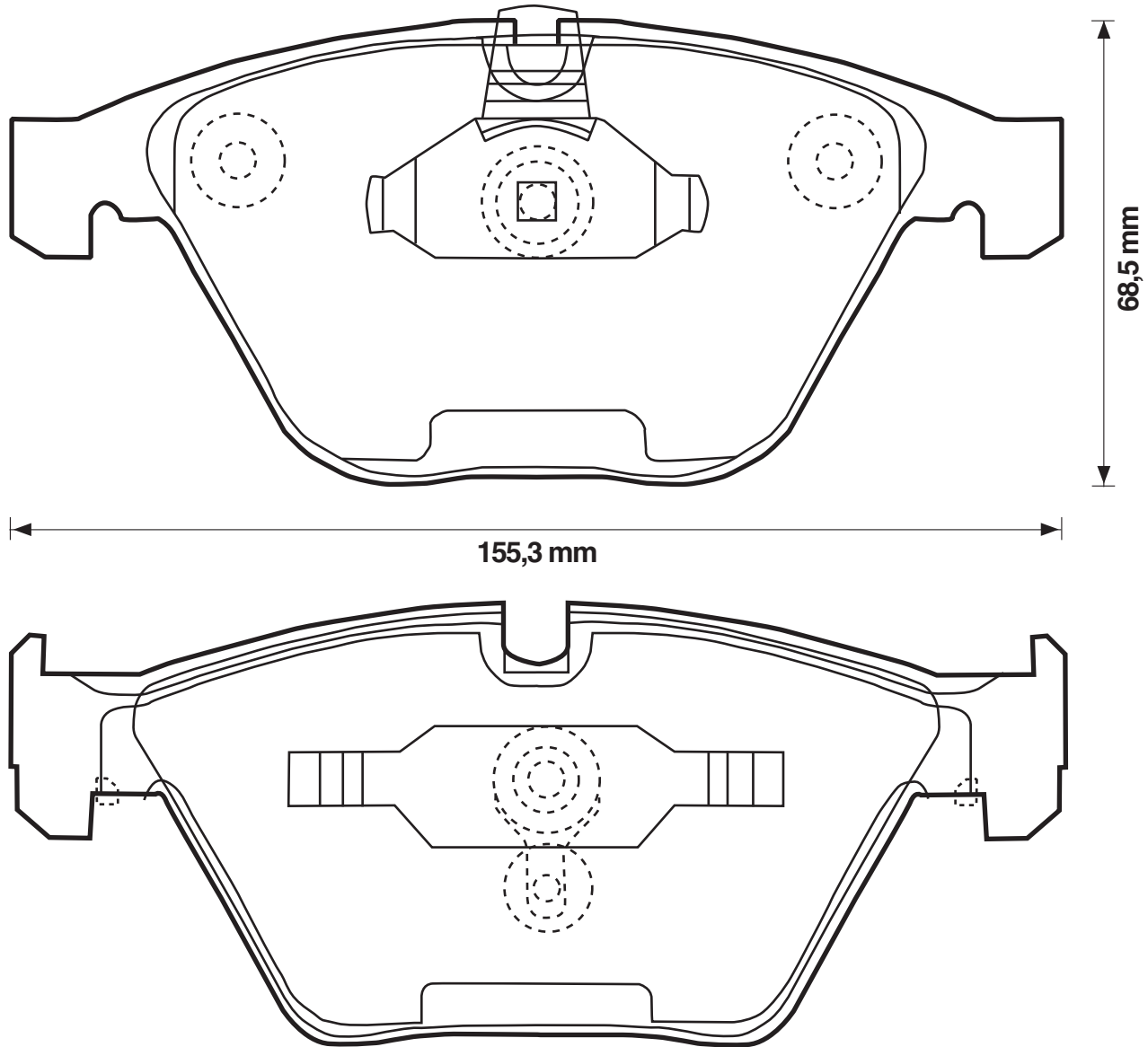
24327

20,3

Ate



BMW





WVA



573183

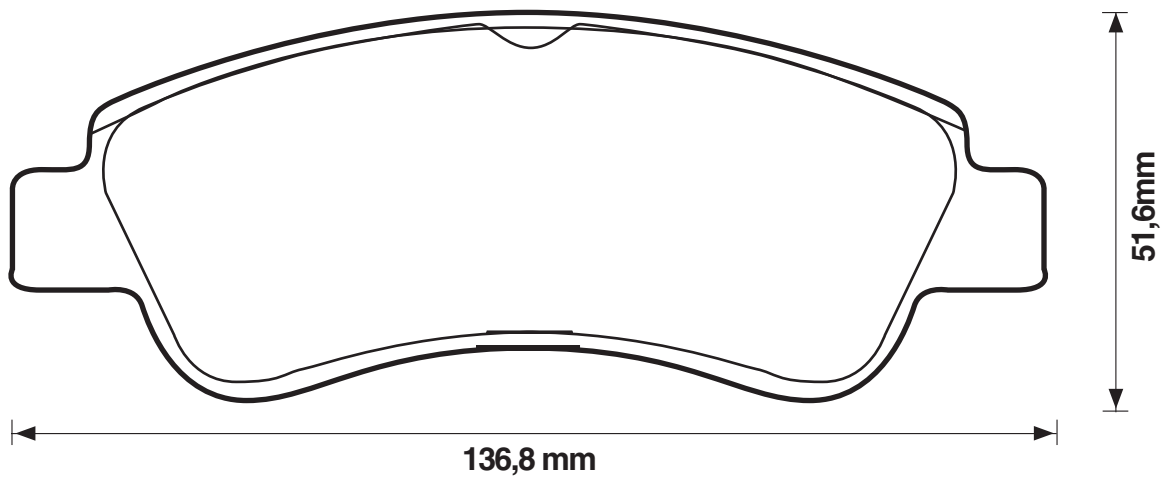
23599

19

Bos



PEUGEOT





WVA



573185

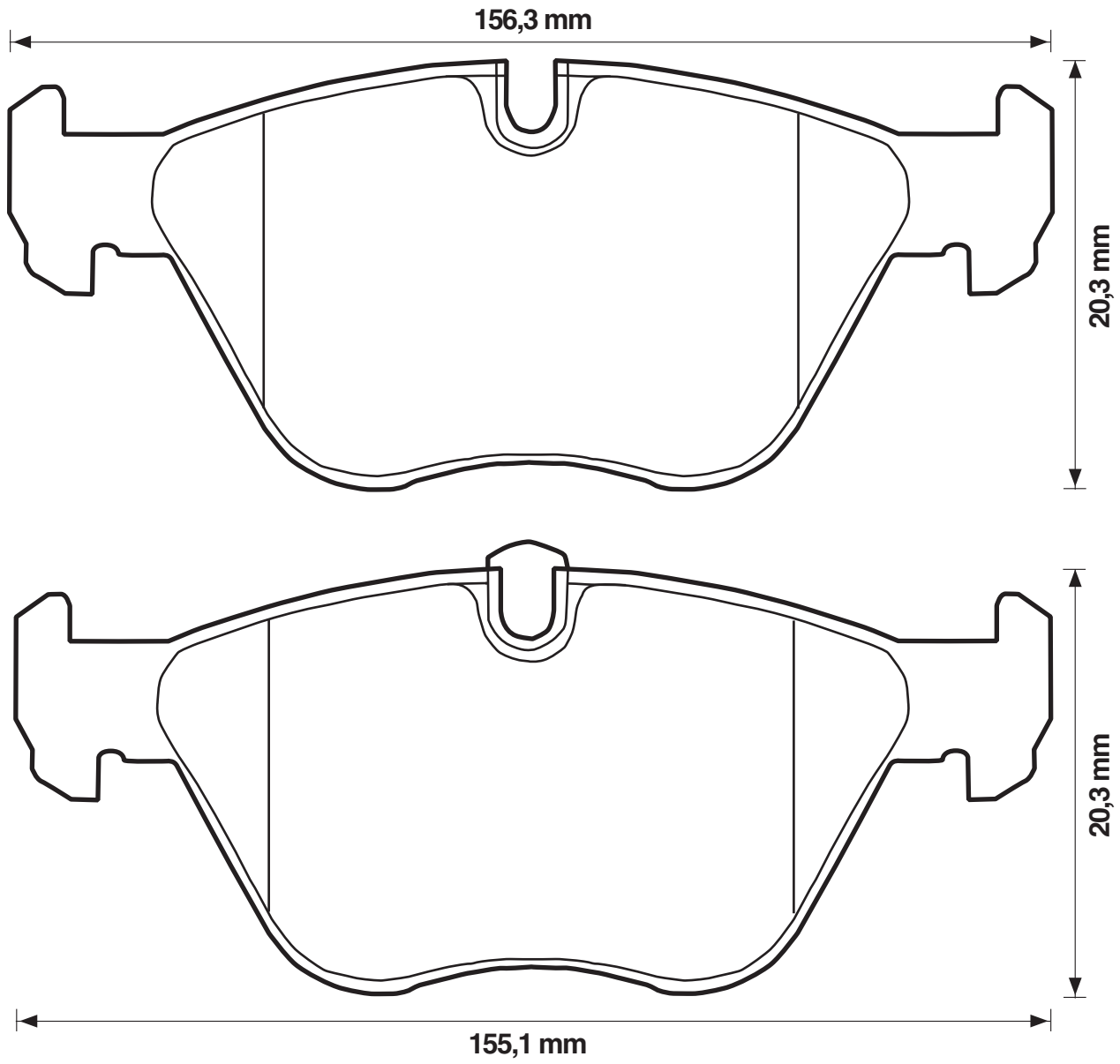
23474

20,3

Ate



BMW





WVA



573186

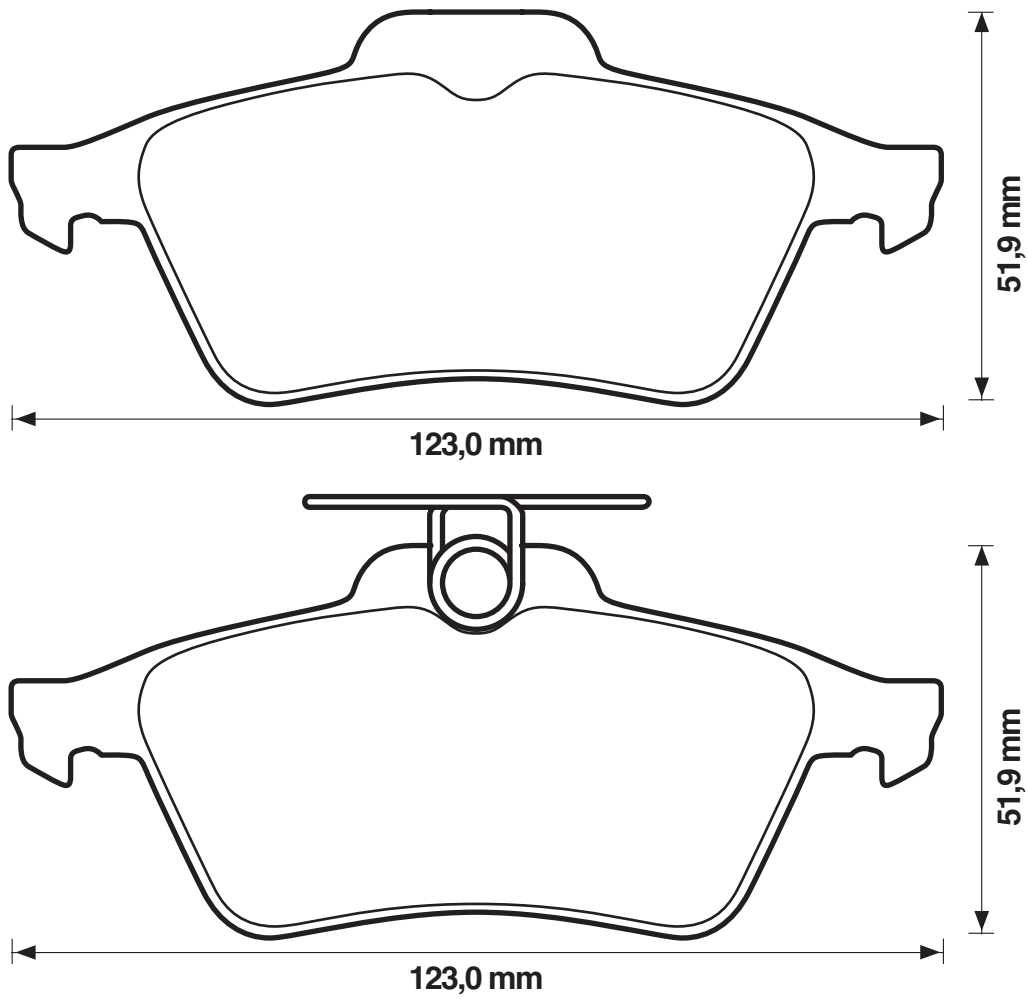
24137

16

Ate



CITROËN/FORD (Europe)/MAZDA/OPEL/RENAULT/SAAB/VOLVO





WVA



573187

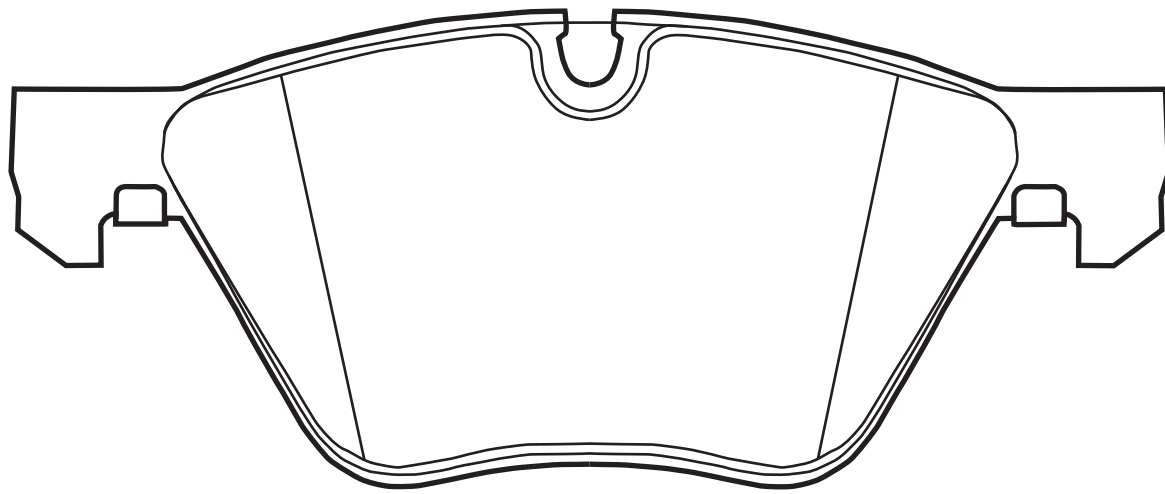
24193

20

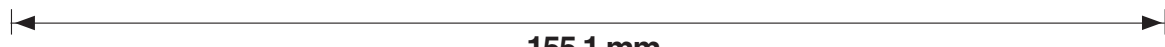
Ate



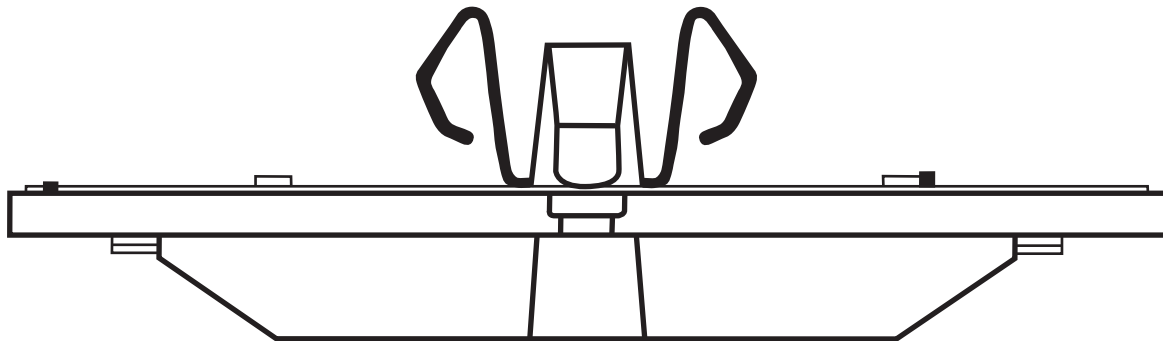
BMW



63,3 mm



155,1 mm



20,3 mm



WVA



573188

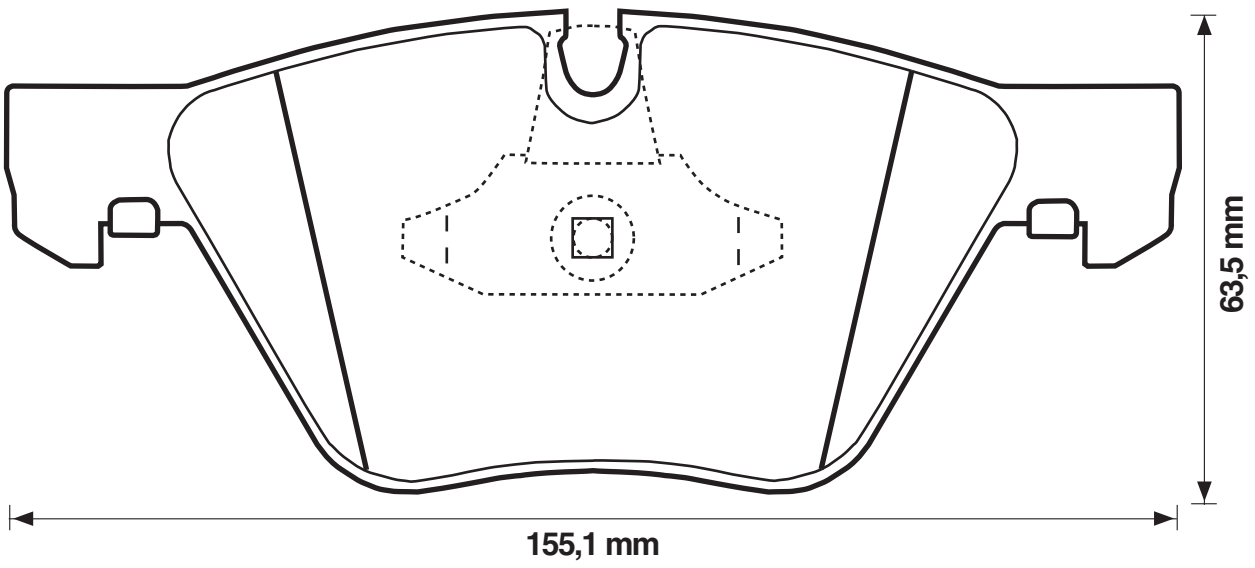
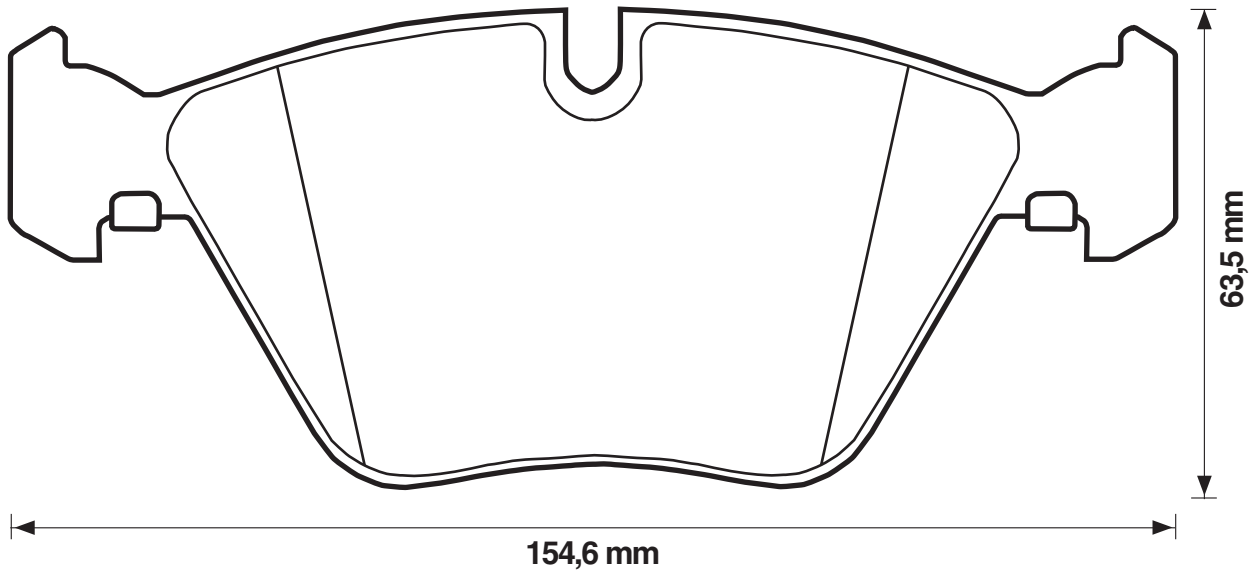
23794

20,3

Ate



BMW





WVA



573189

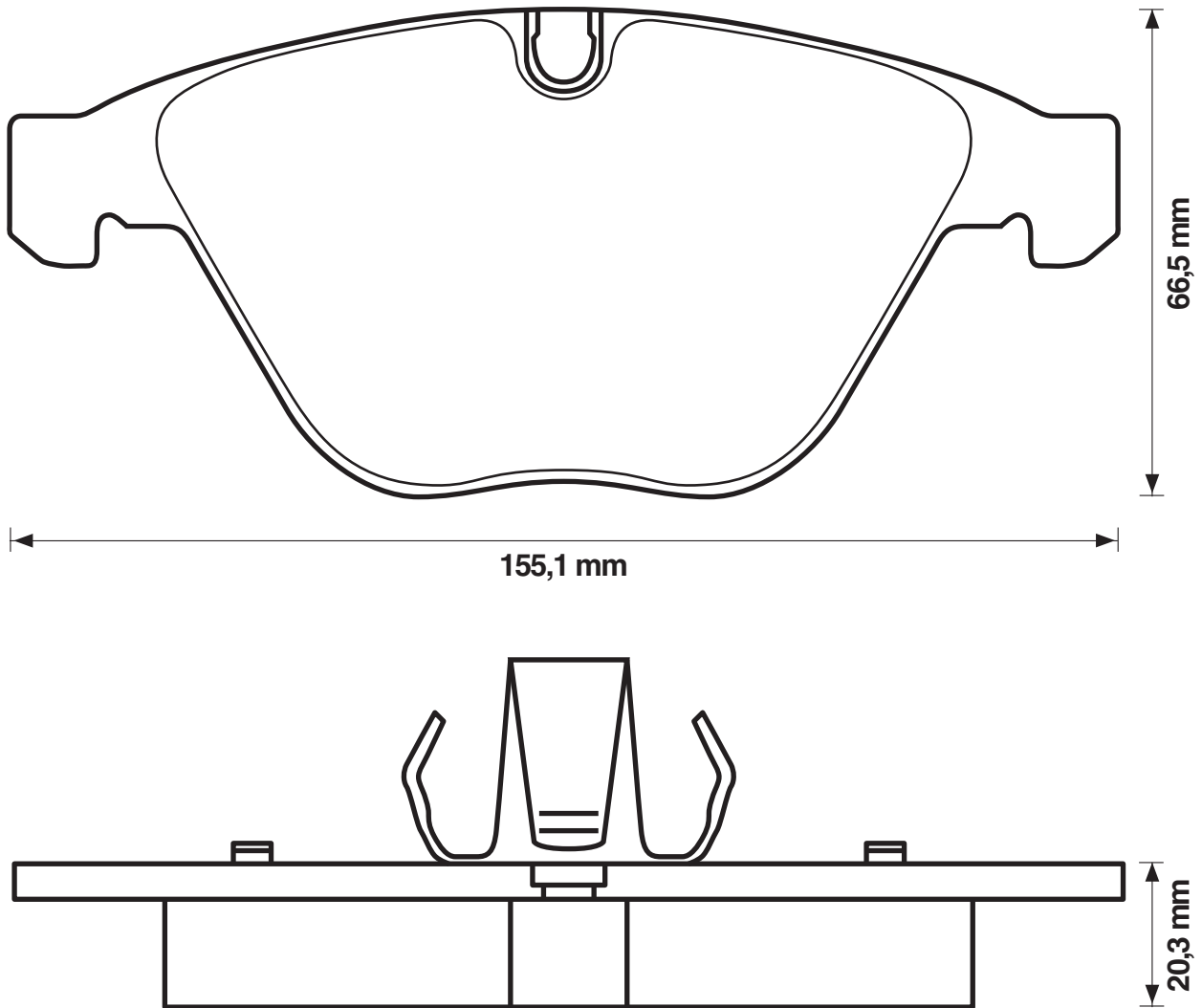
23312

20,3

Ate



BMW





WVA



573190

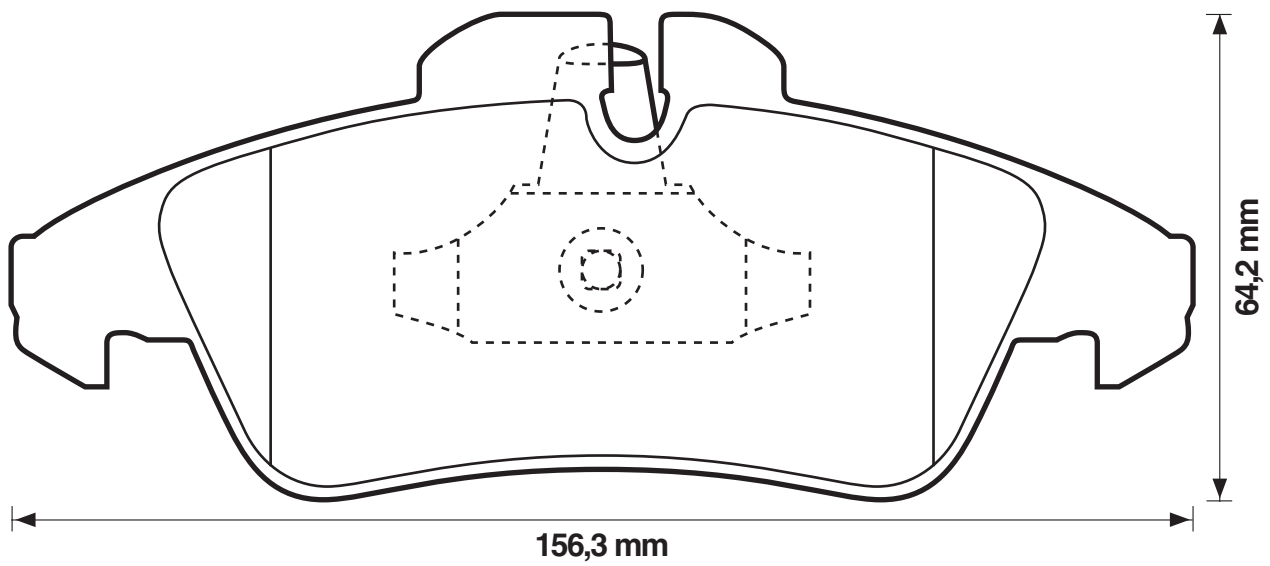
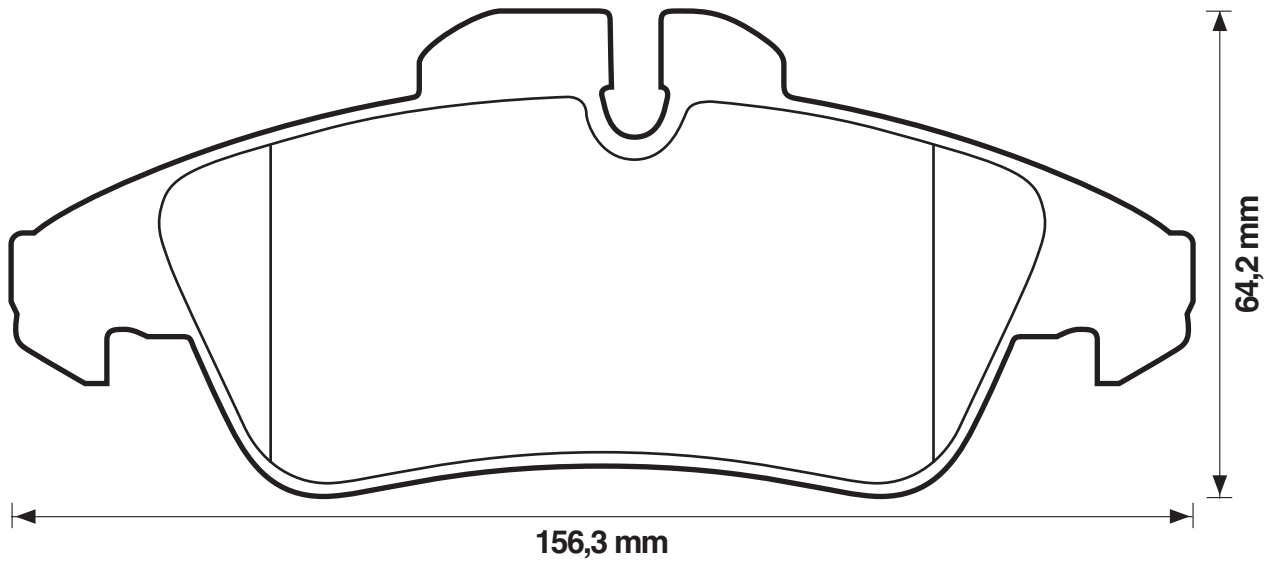
23990

20,7

Ate



MERCEDES





WVA



573192

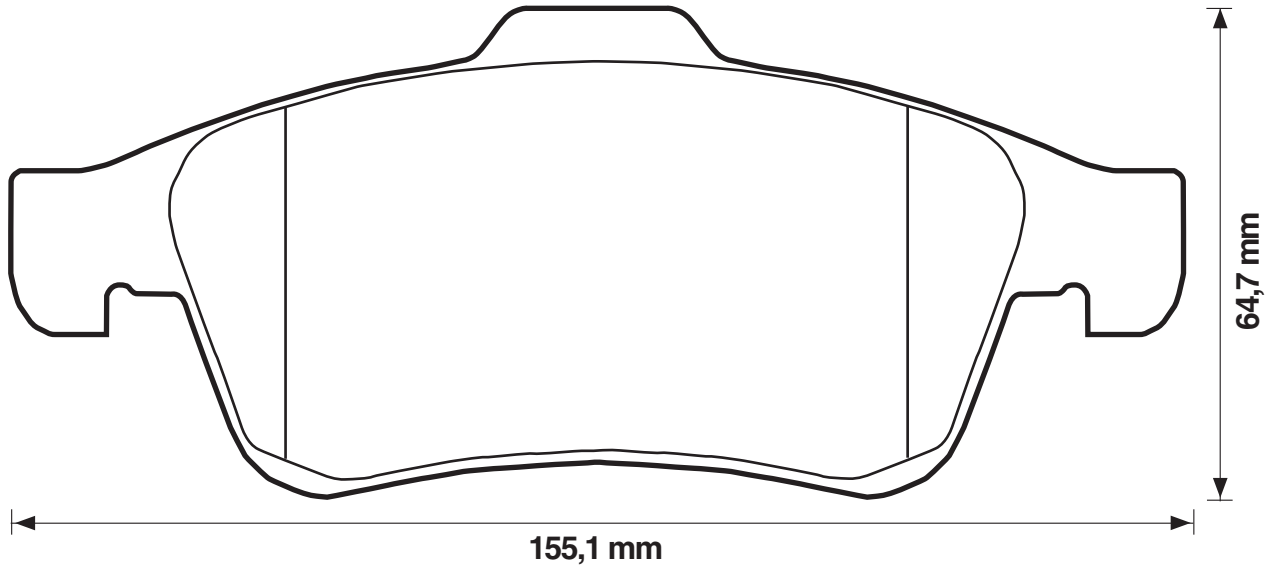
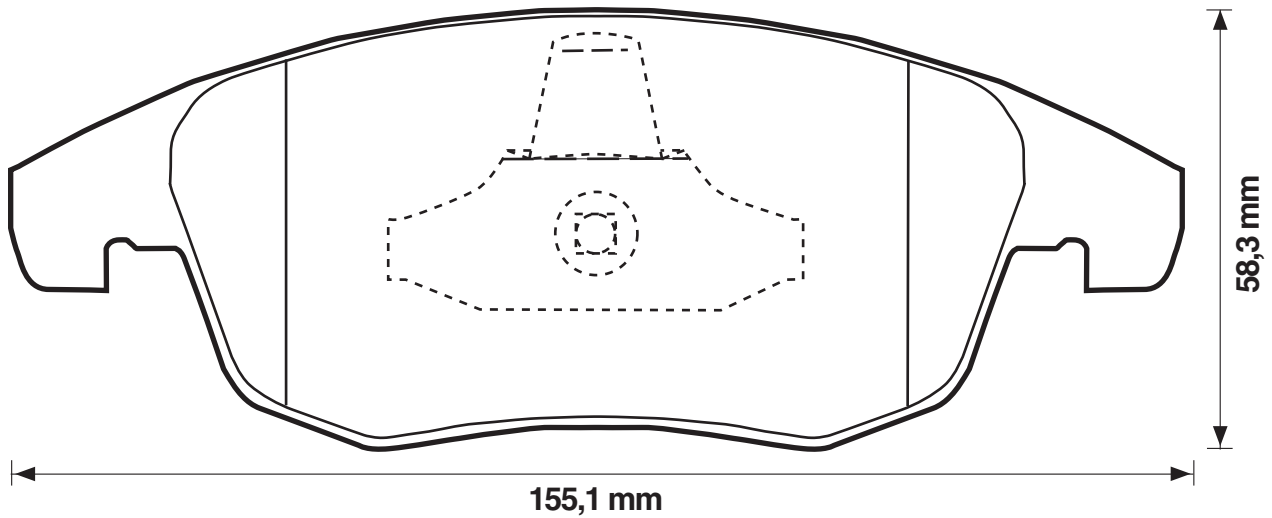
24538

19

Ate



CITROËN/PEUGEOT





WVA



573193

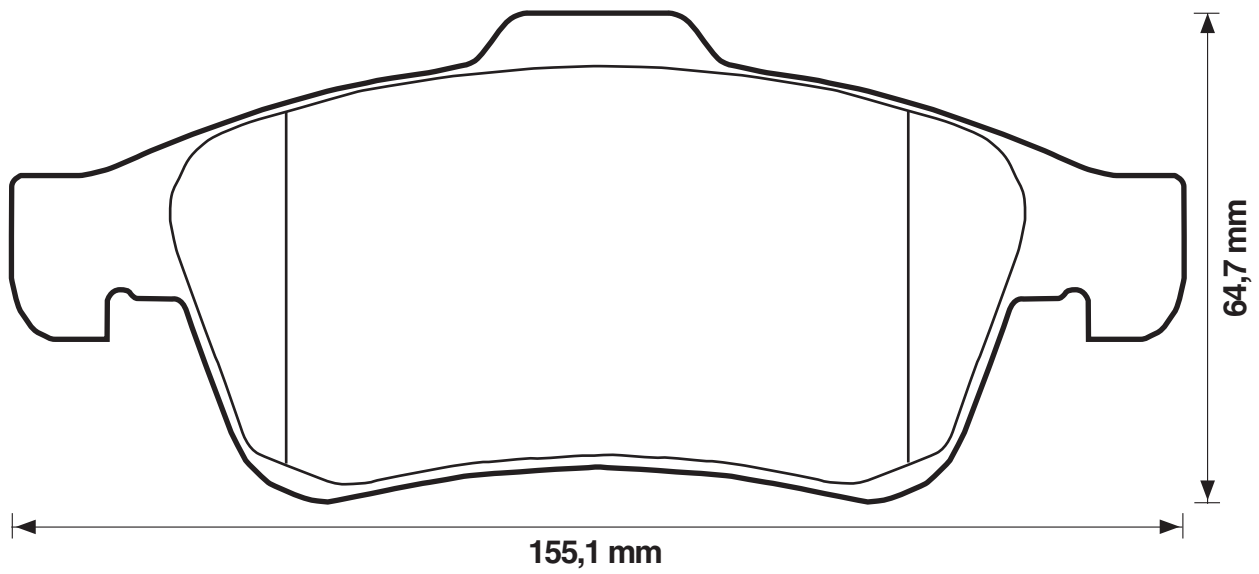
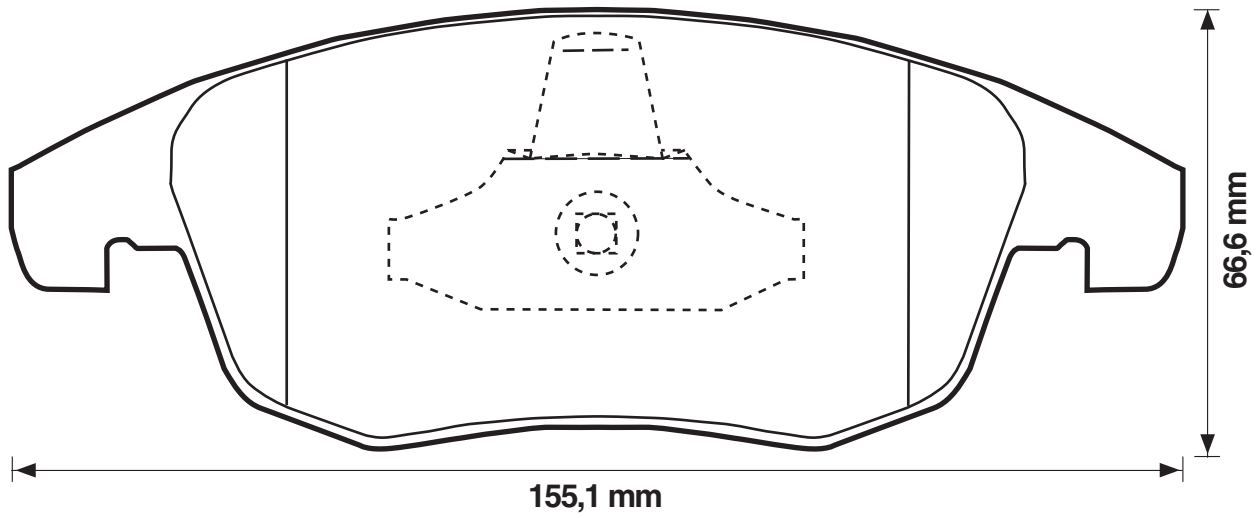
23589

19

Ate



CITROËN/PEUGEOT





WVA



573194

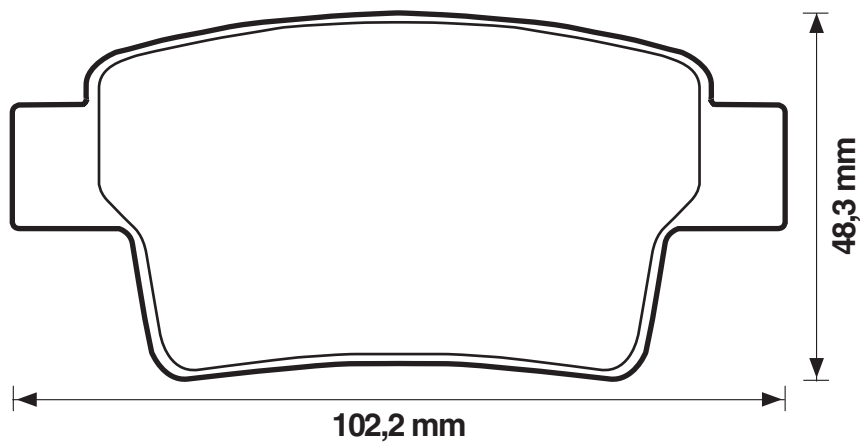
24550

17,6

Bos



CITROËN





WVA



573195

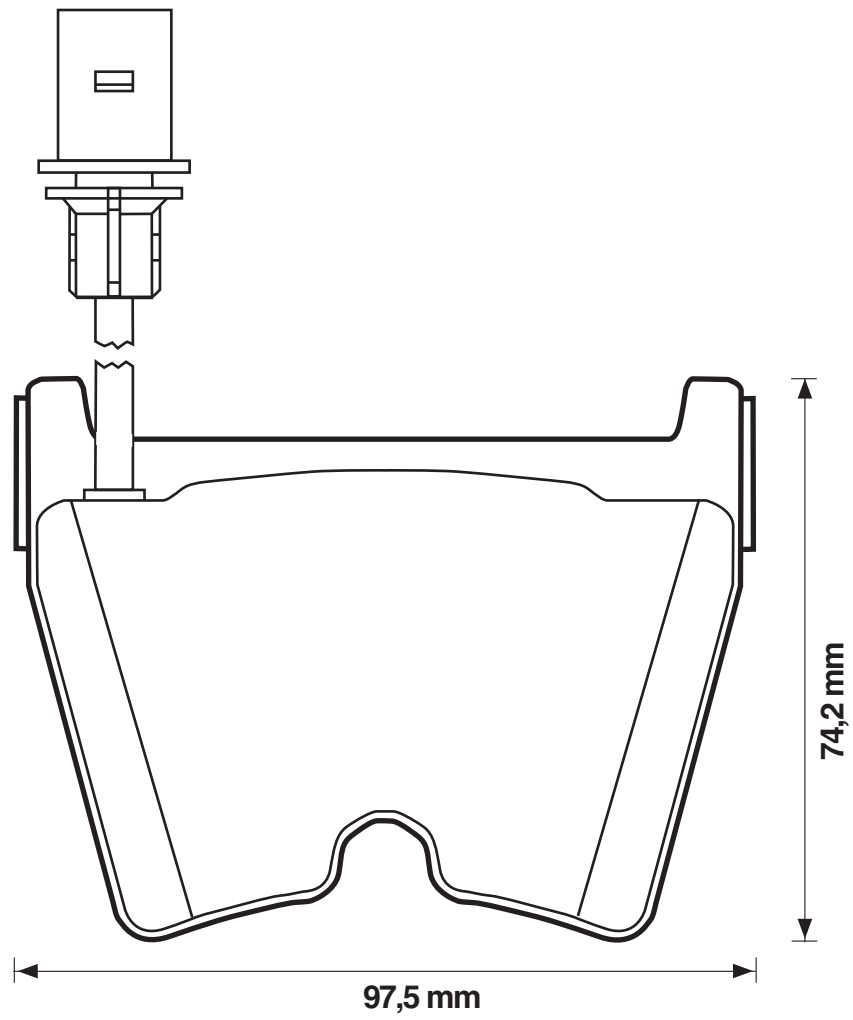
23691

17

Bre



AUDI/VOLKSWAGEN





WVA



573196

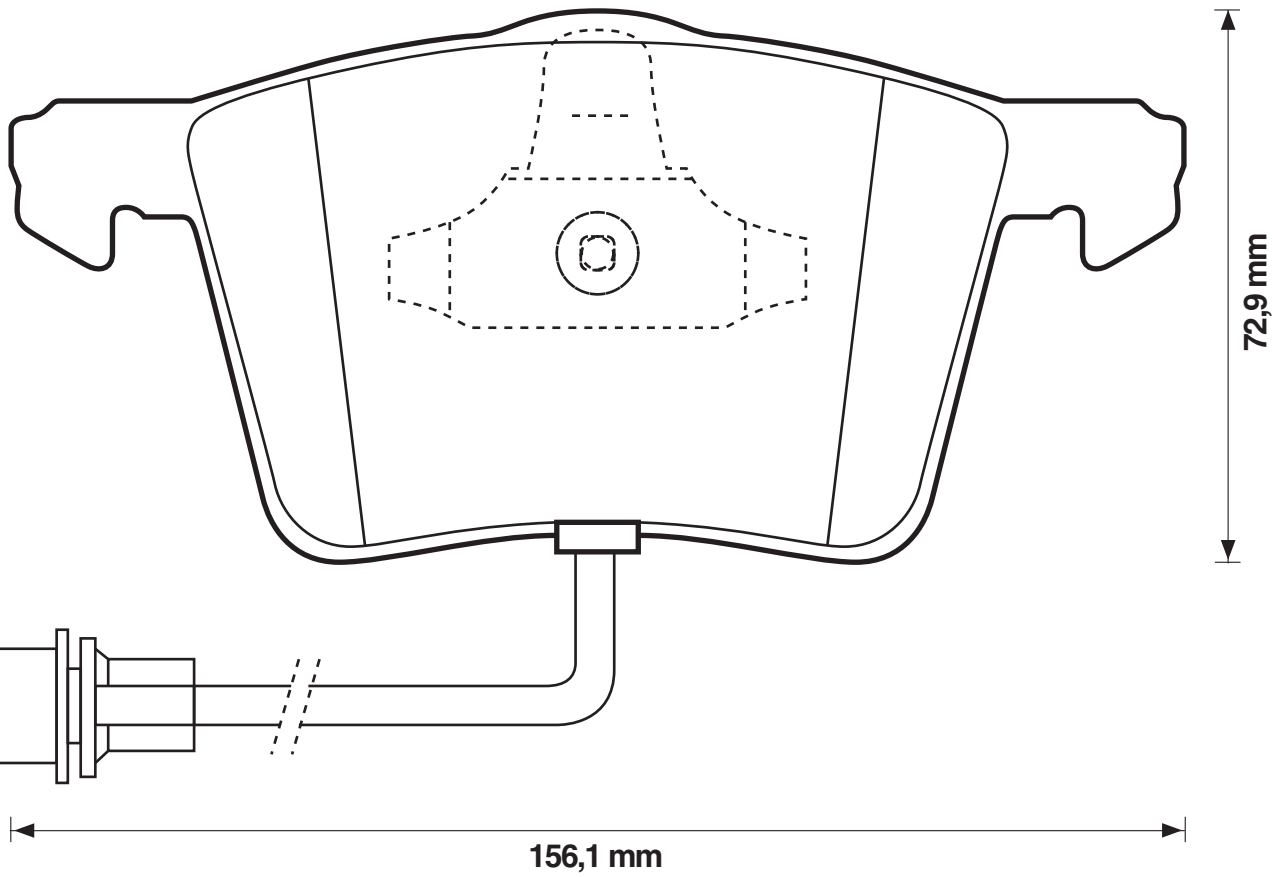
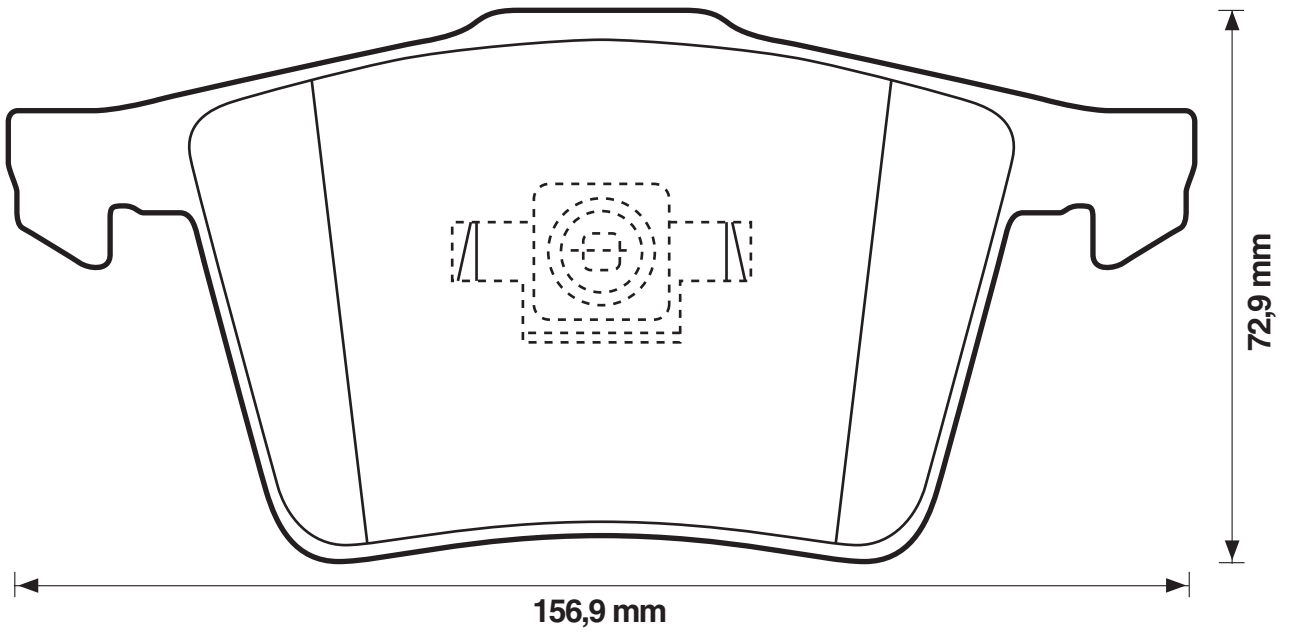
23763

20,3

Ate



AUDI/SEAT





WVA



573197

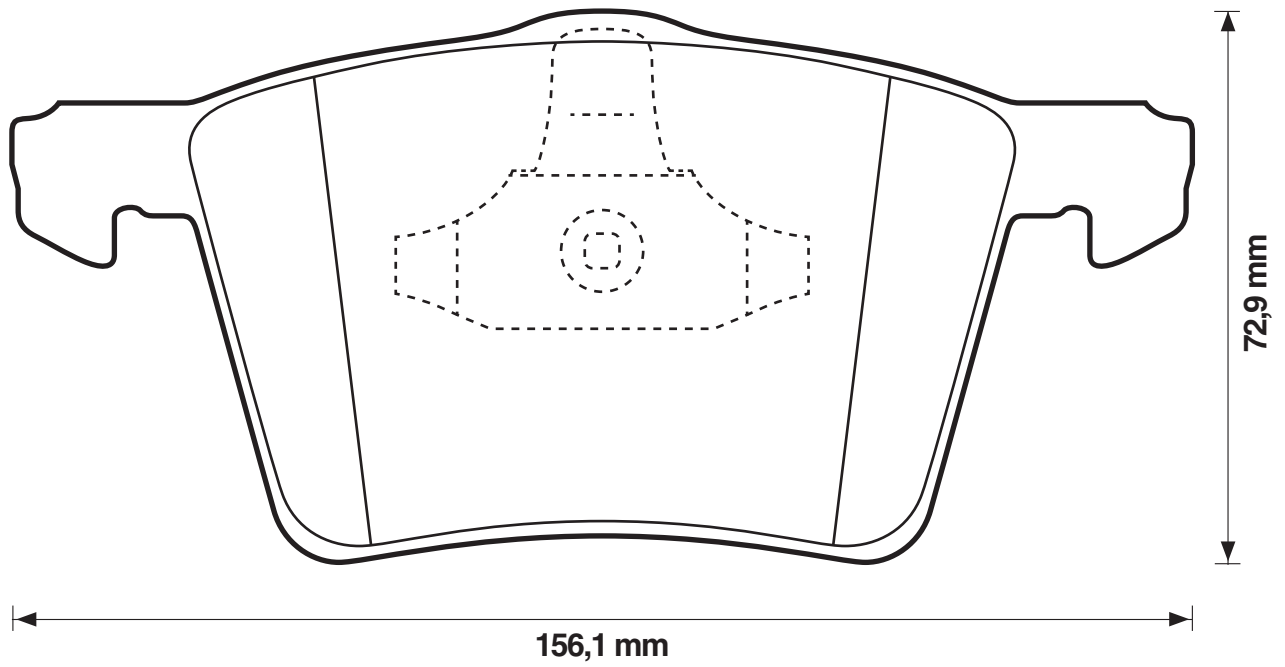
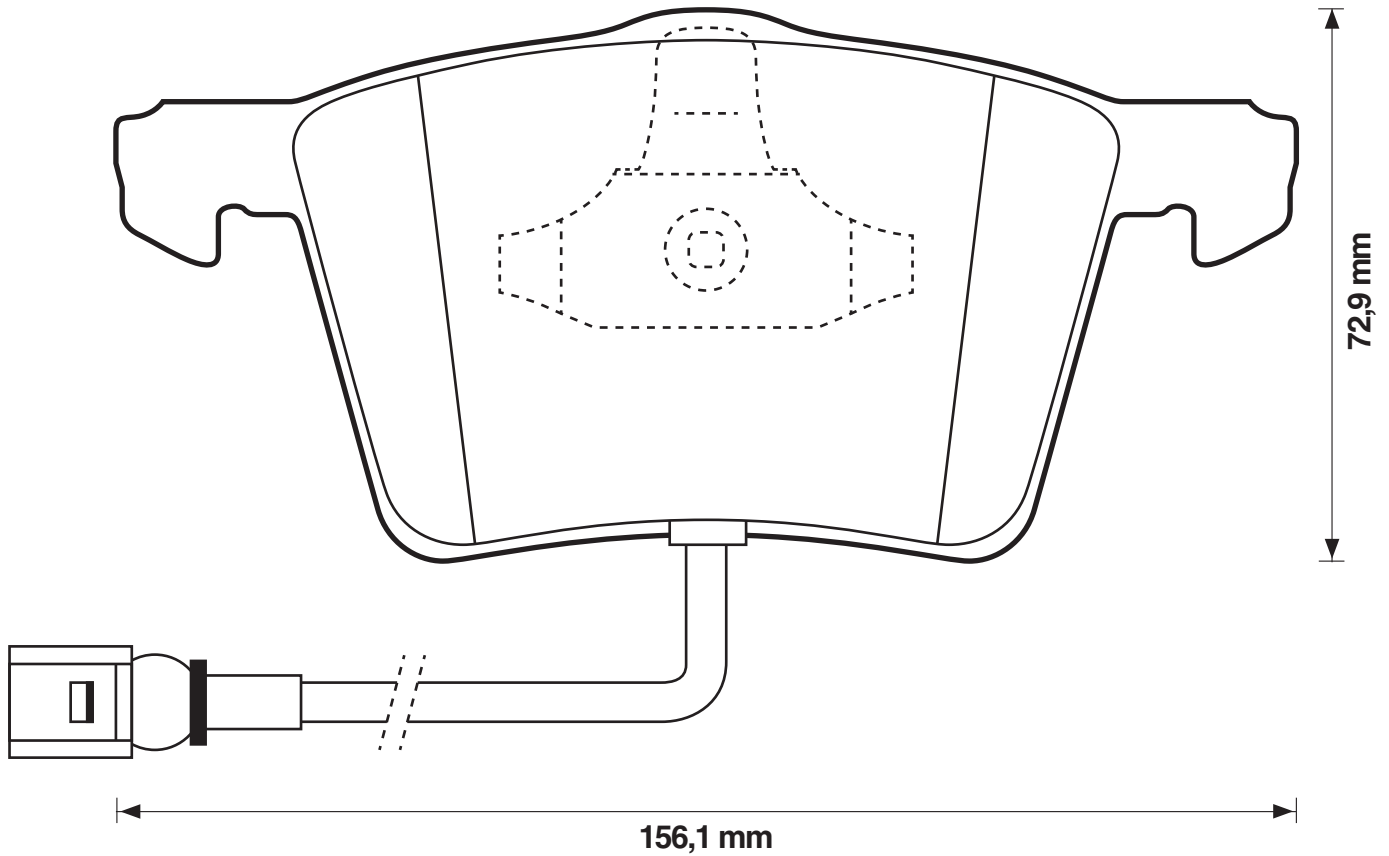
23801

20,3

Ate



AUDI/SEAT/SKODA/VOLKSWAGEN





WVA



573199

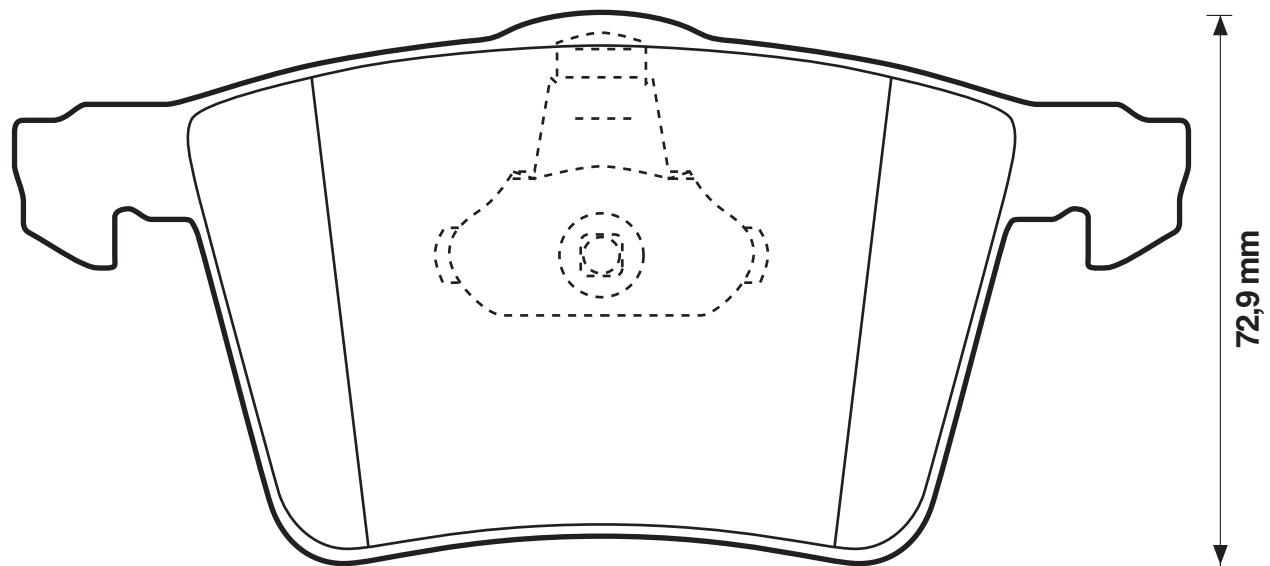
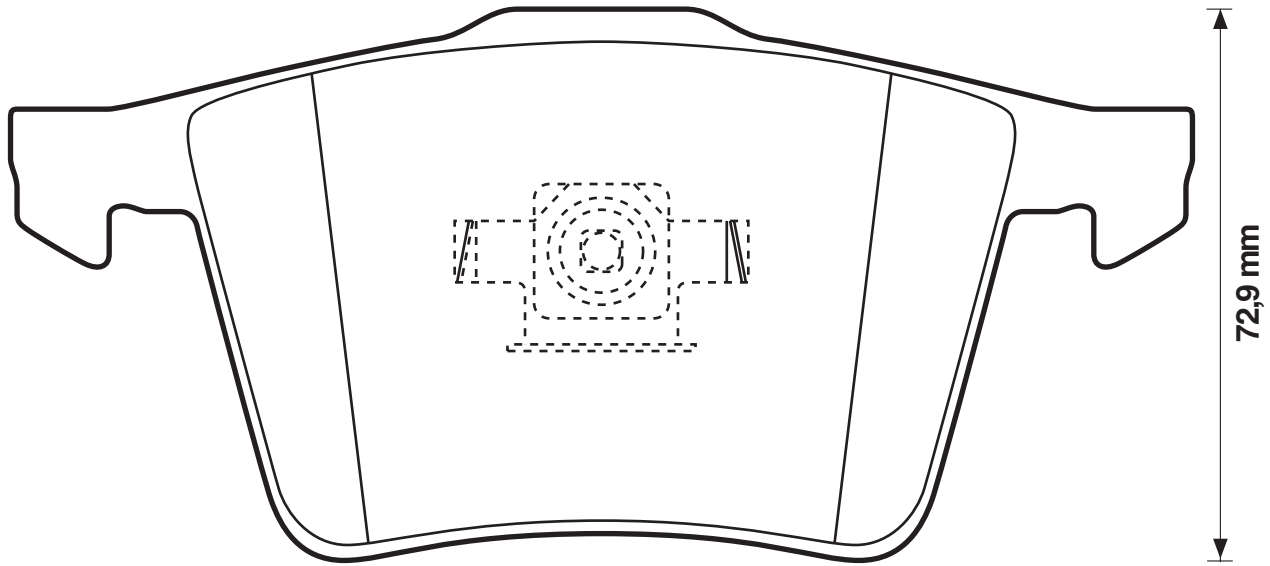
23912

18

Ate



FORD (Europe)/SAAB/VOLVO





WVA



573200

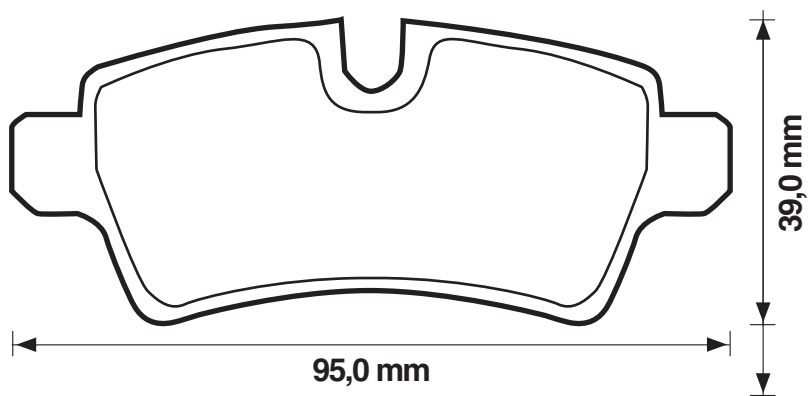
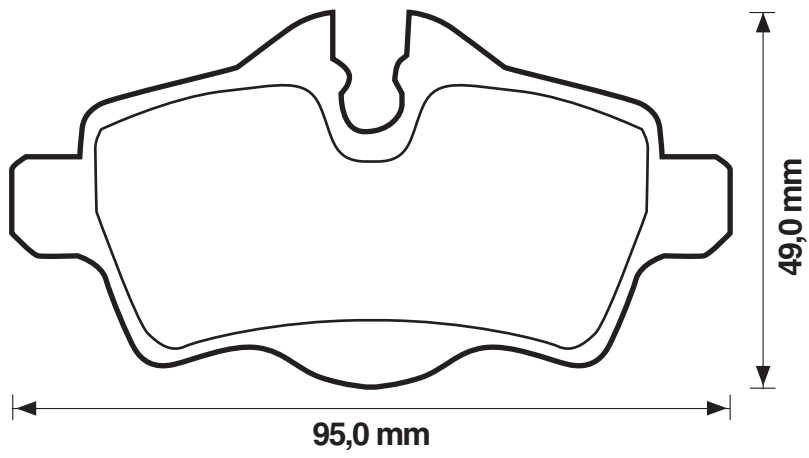
24289

16,3

TRW



MINI (BMW)





WVA



573201

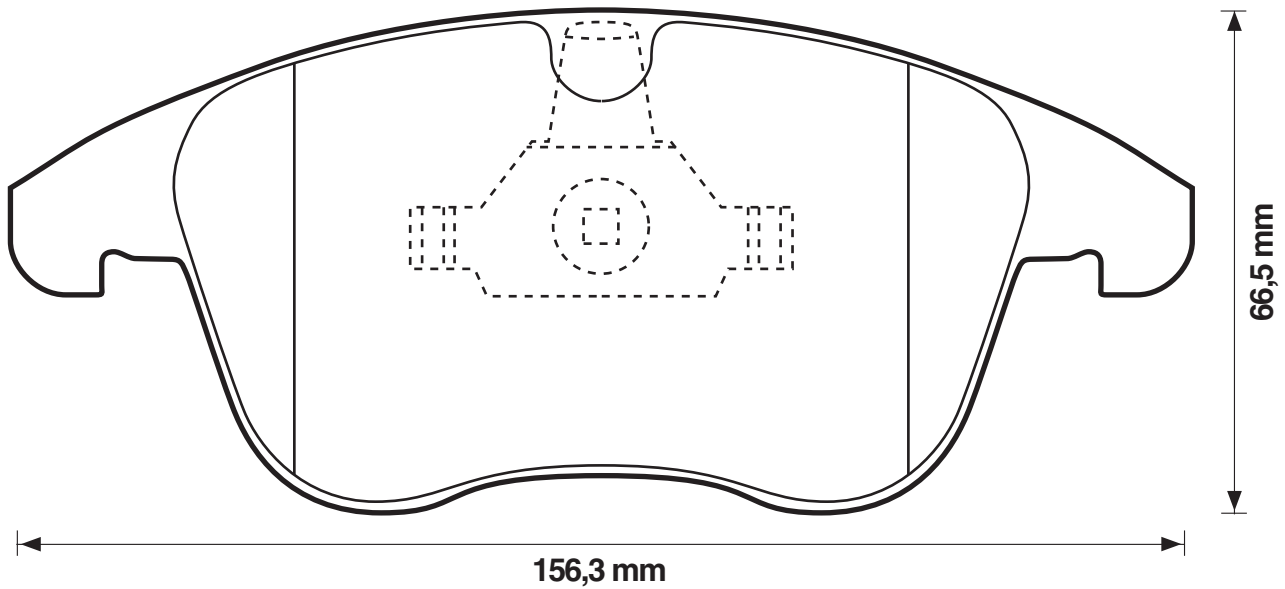
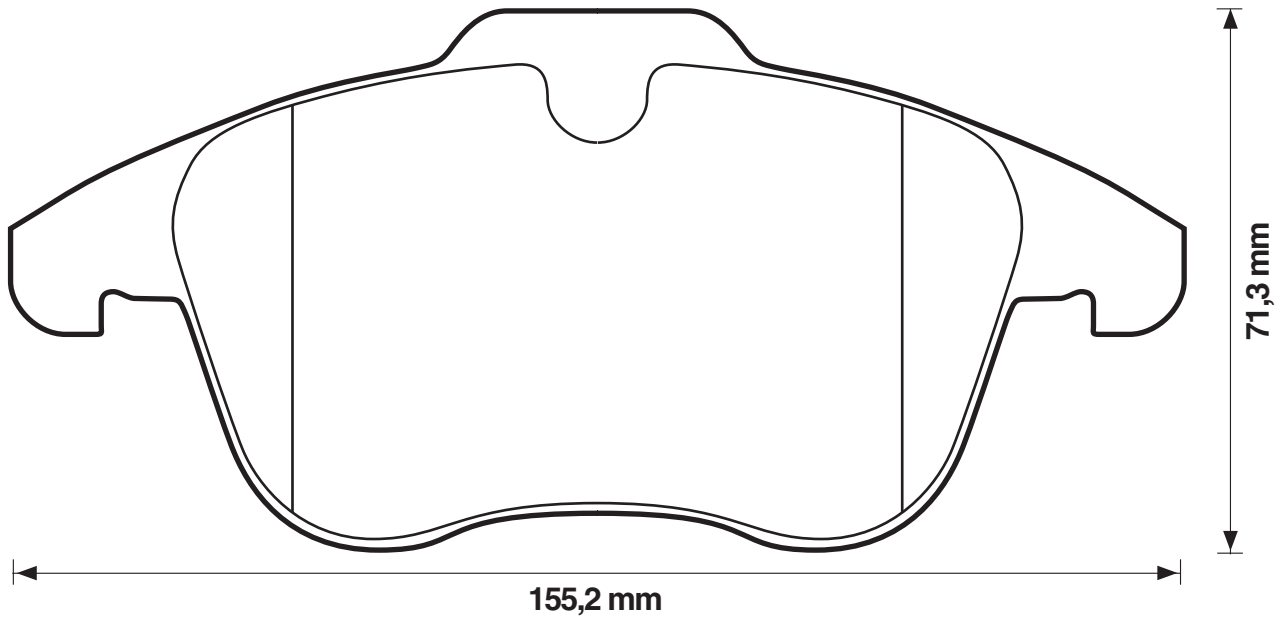
24124

19,5

Ate



FORD (Europe)/LANDROVER/VOLVO





WVA



573202

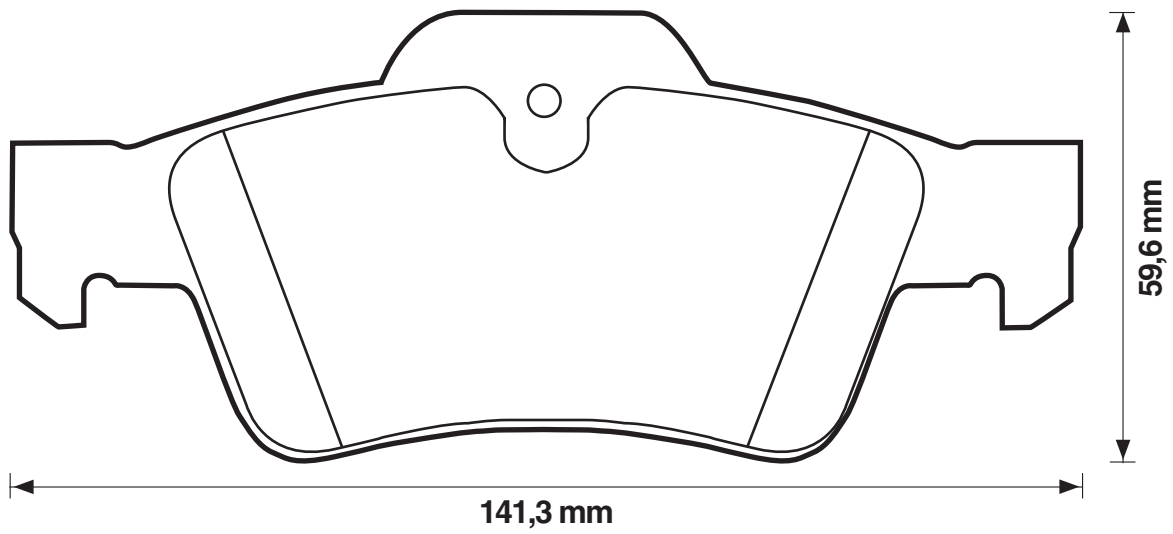
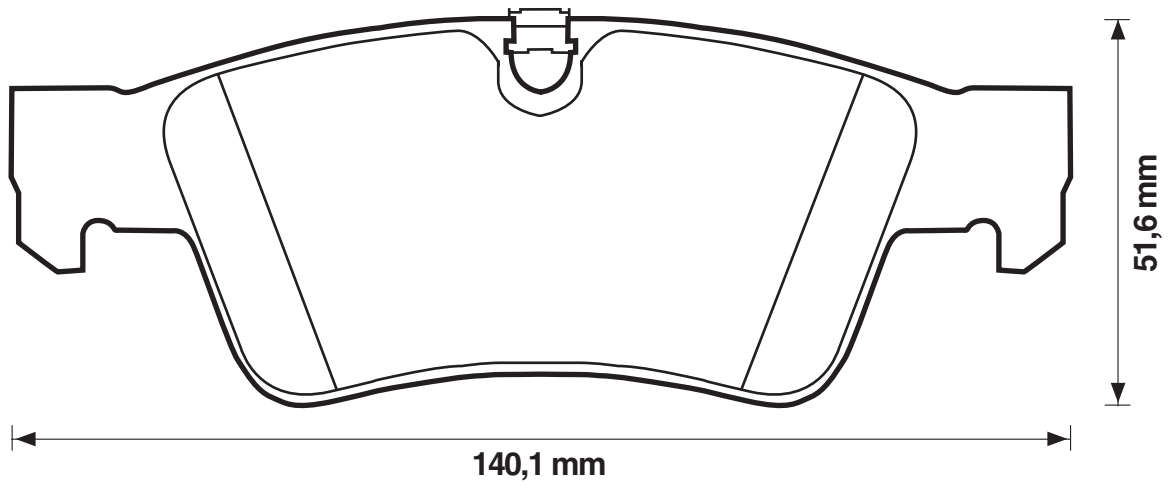
23923

17,9

Ate



MERCEDES





WVA



573203

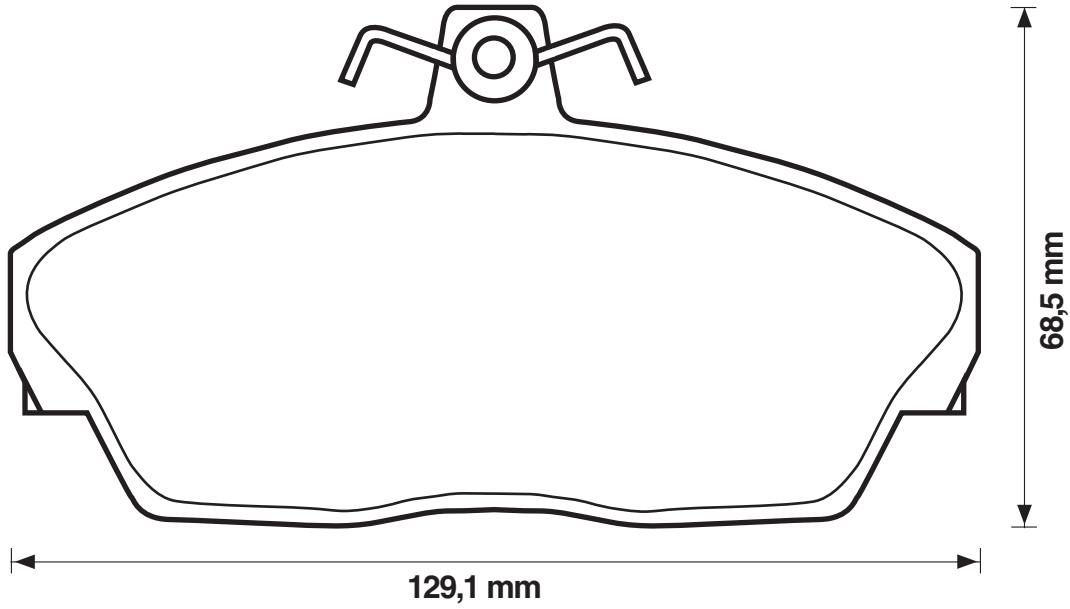
23158

18,5

Ate



LANDROVER



573204

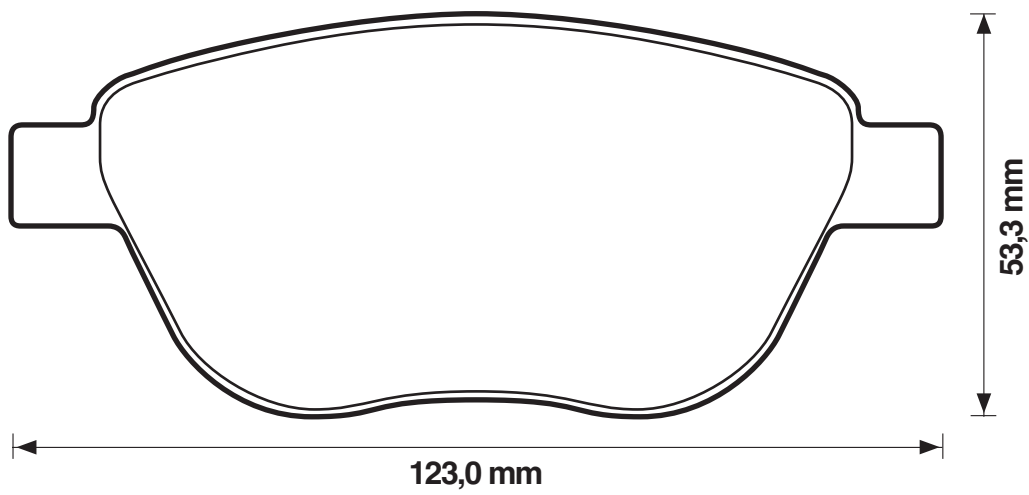
24288

17,8

Bos



OPEL





WVA



573205

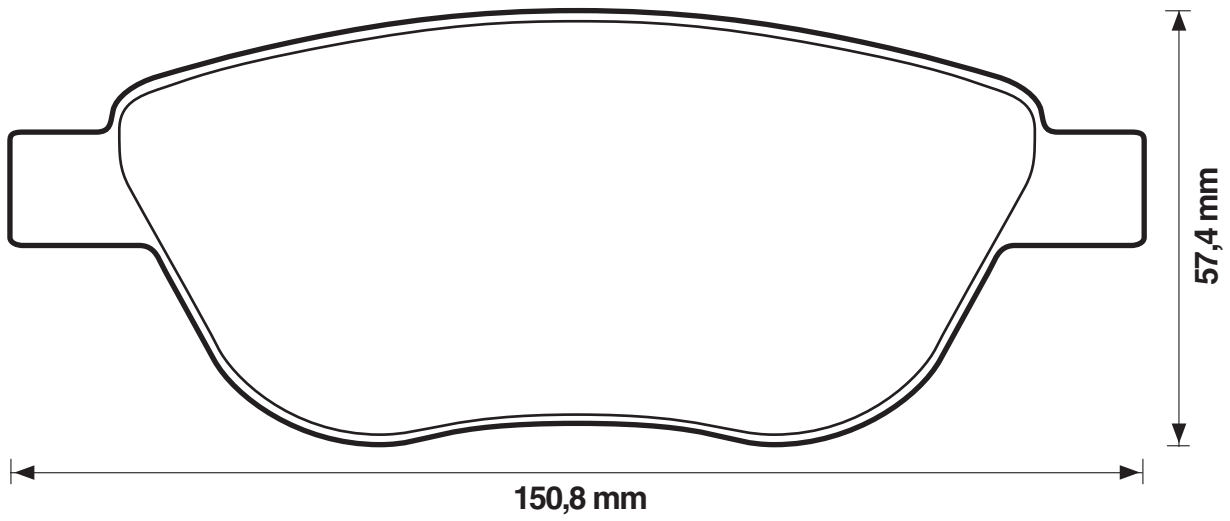
23981

19

Bos



OPEL





WVA



573206

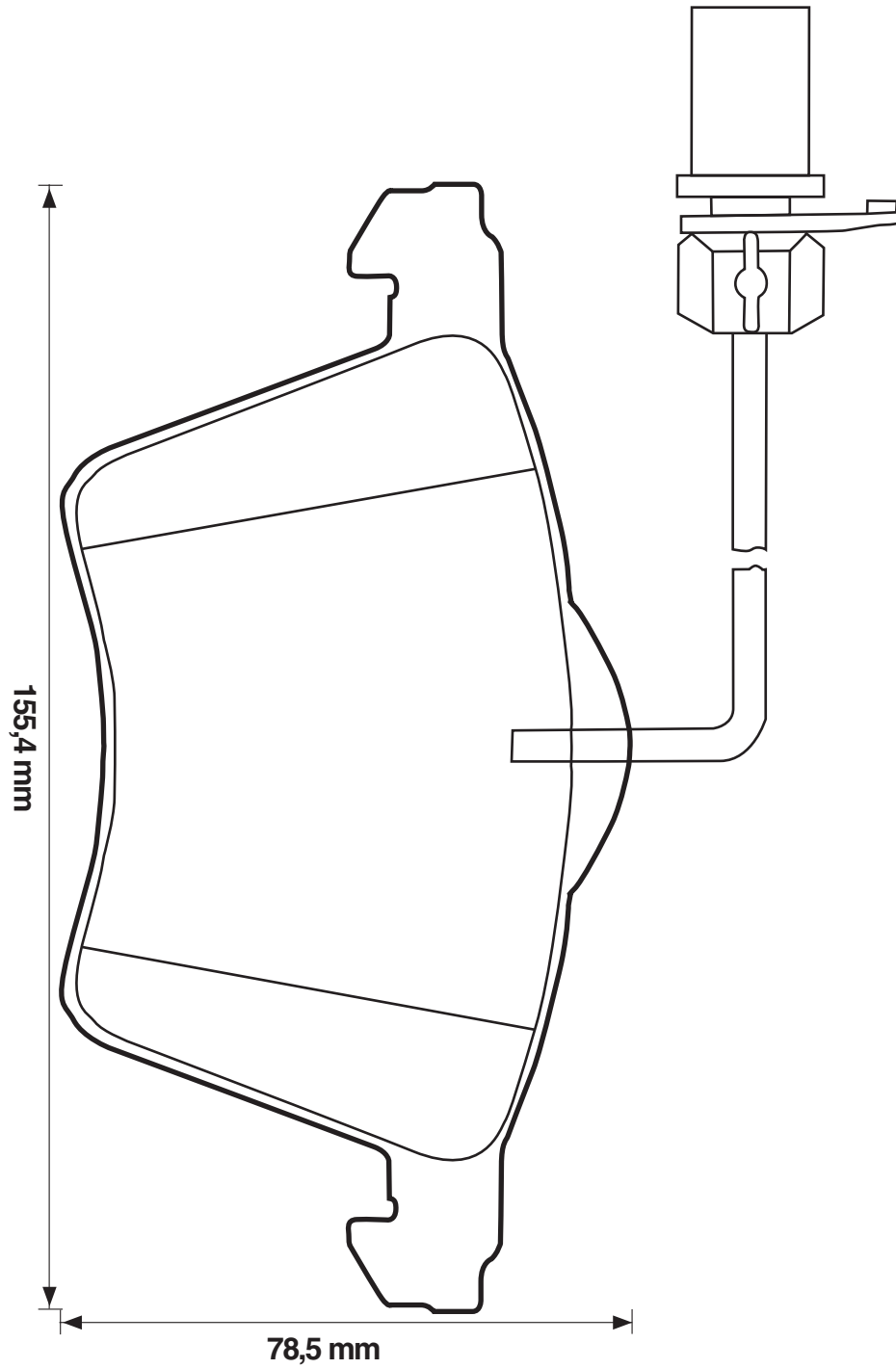
23418

19,6

Ate



FORD (Europe)/SEAT/VOLKSWAGEN





WVA



573207

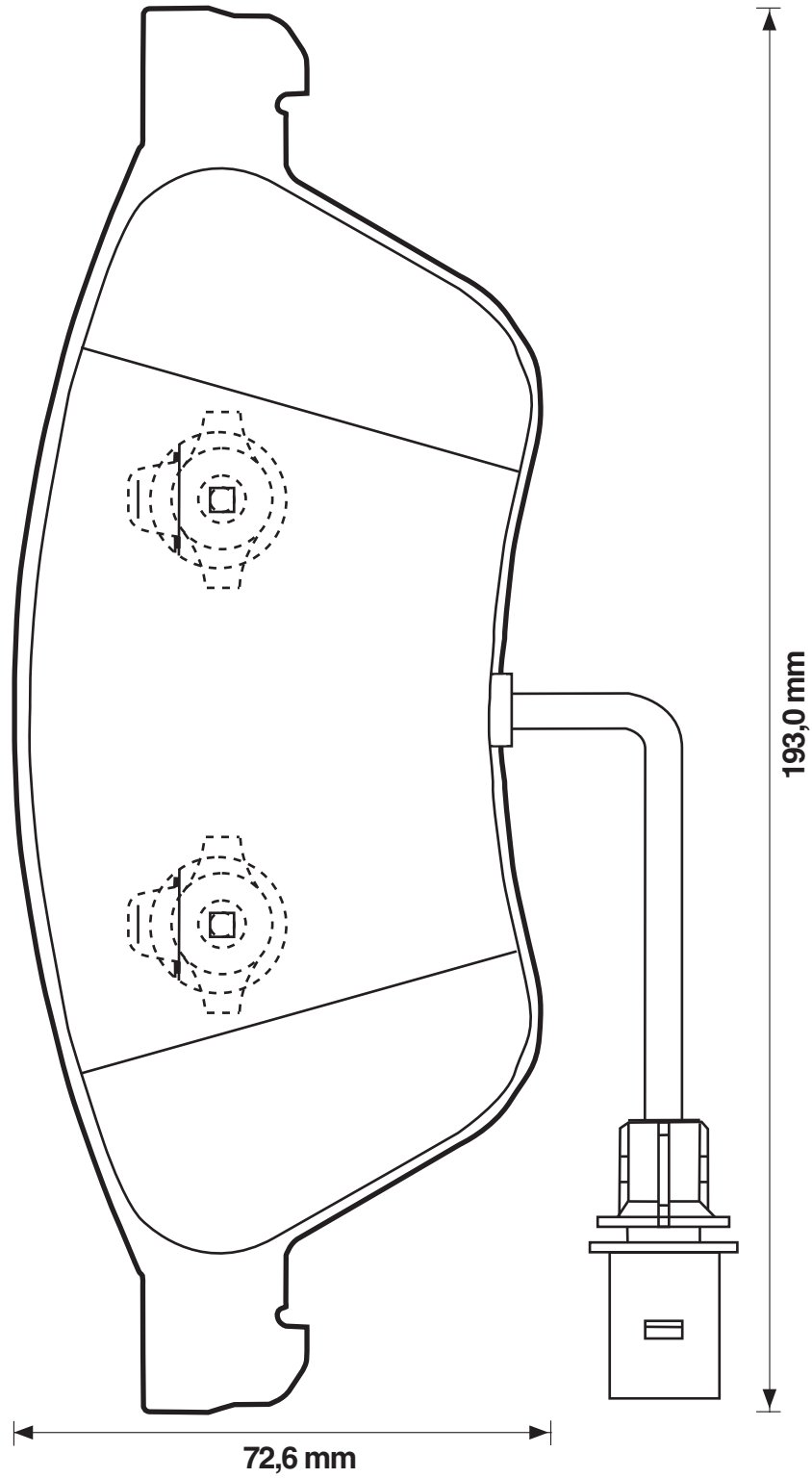
23683

20,5

Ate



AUDI/VOLKSWAGEN





WVA



573208

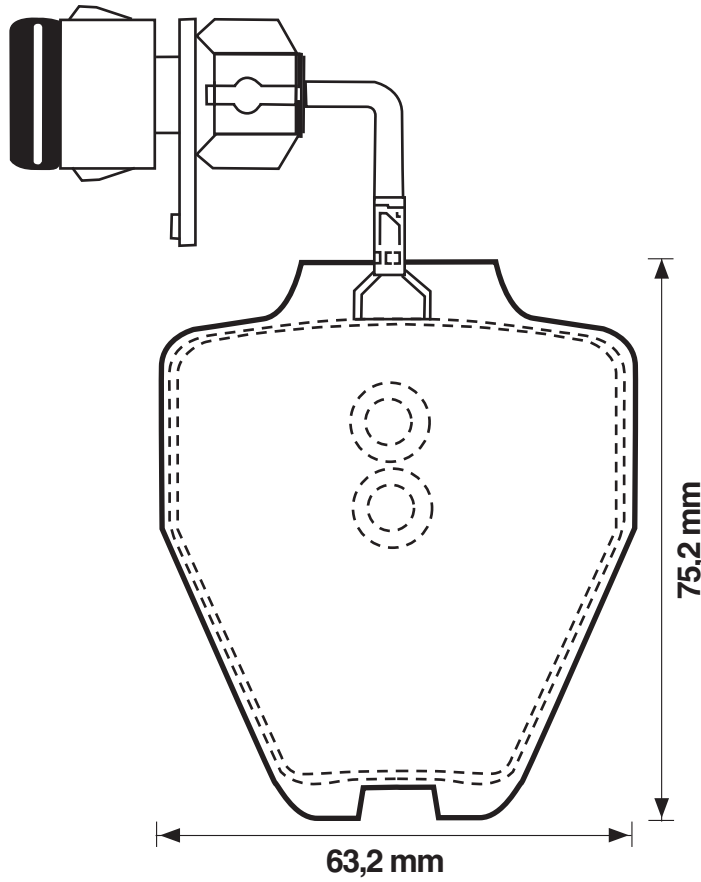
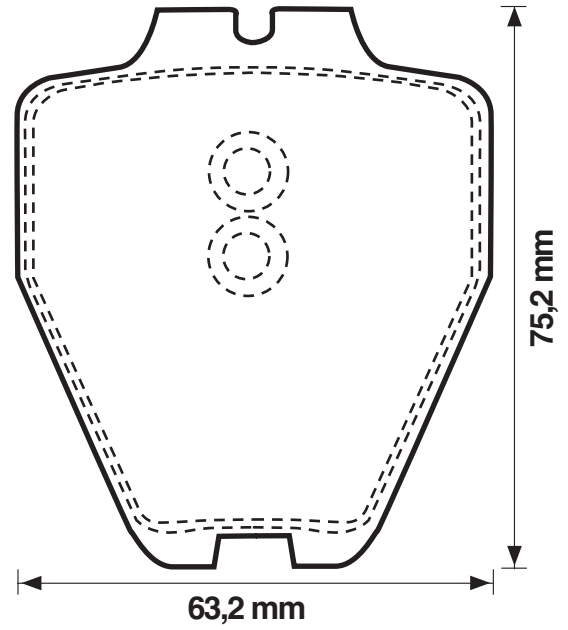
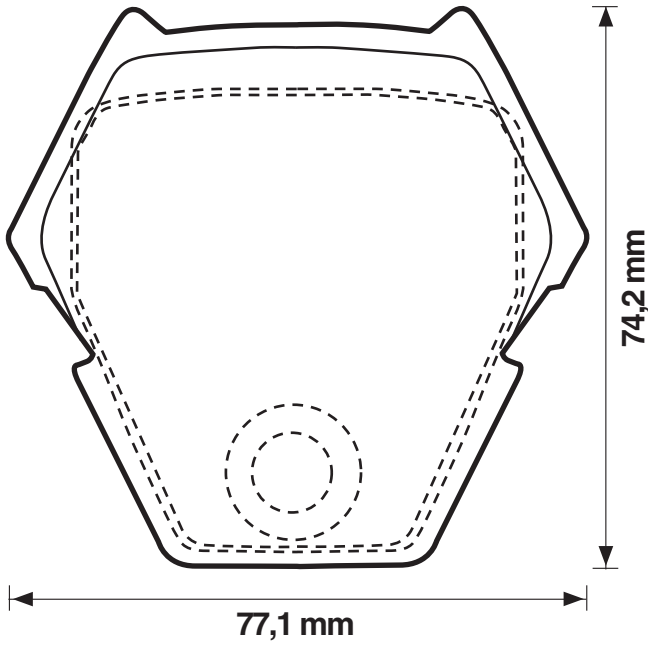
23119

17,5

TRW



AUDI





WVA



573209

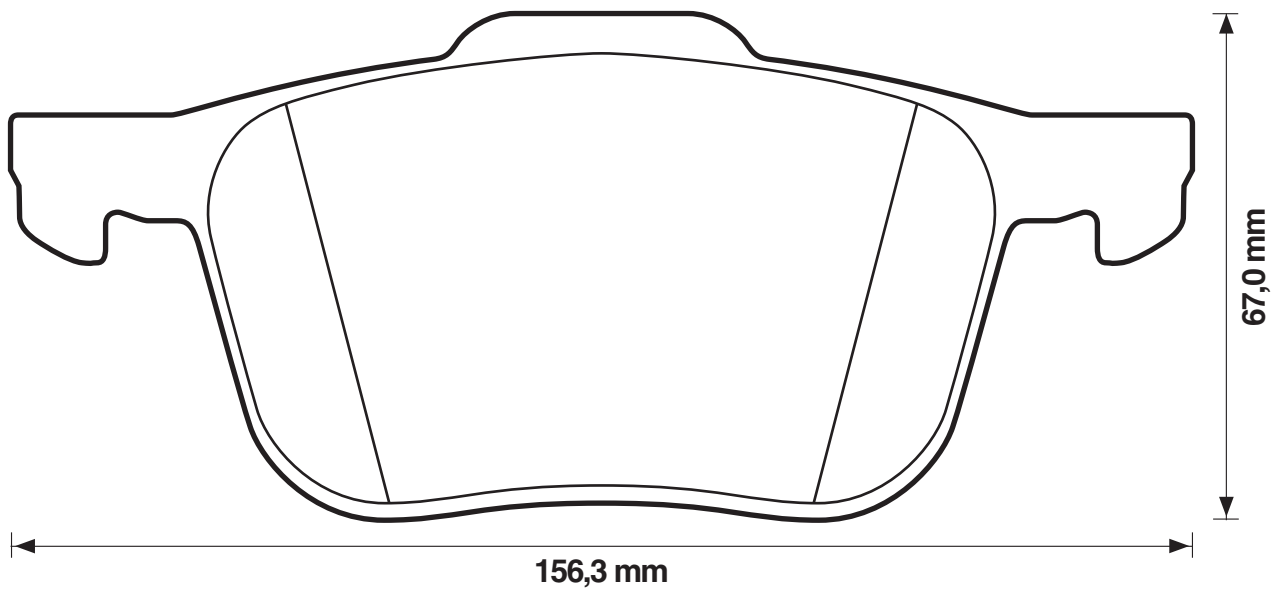
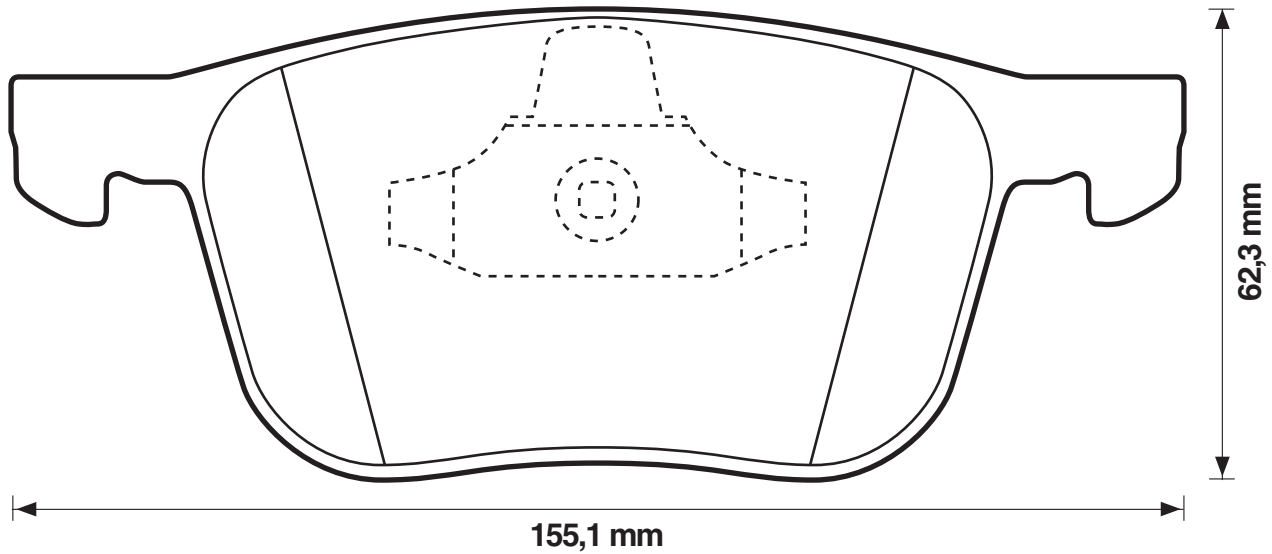
23723

18,4

Ate



FORD (Europe)/MAZDA/VOLVO





WVA



573210

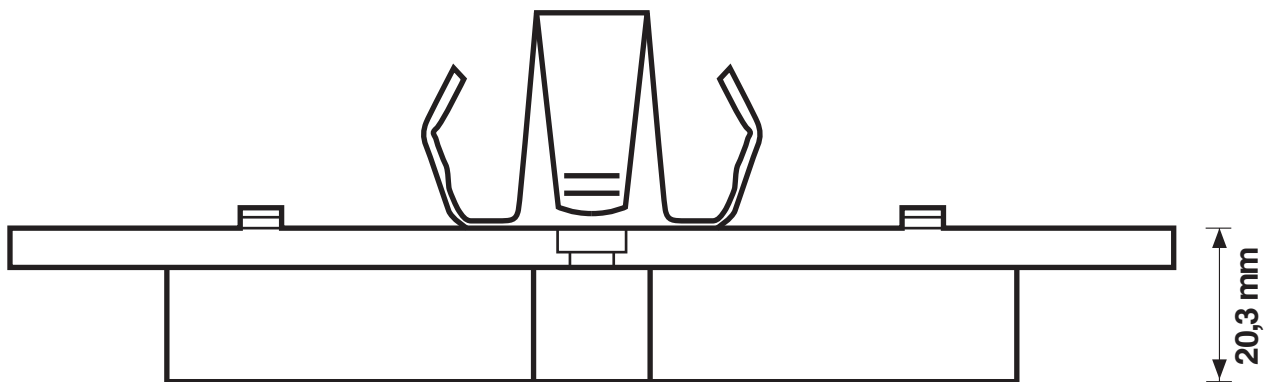
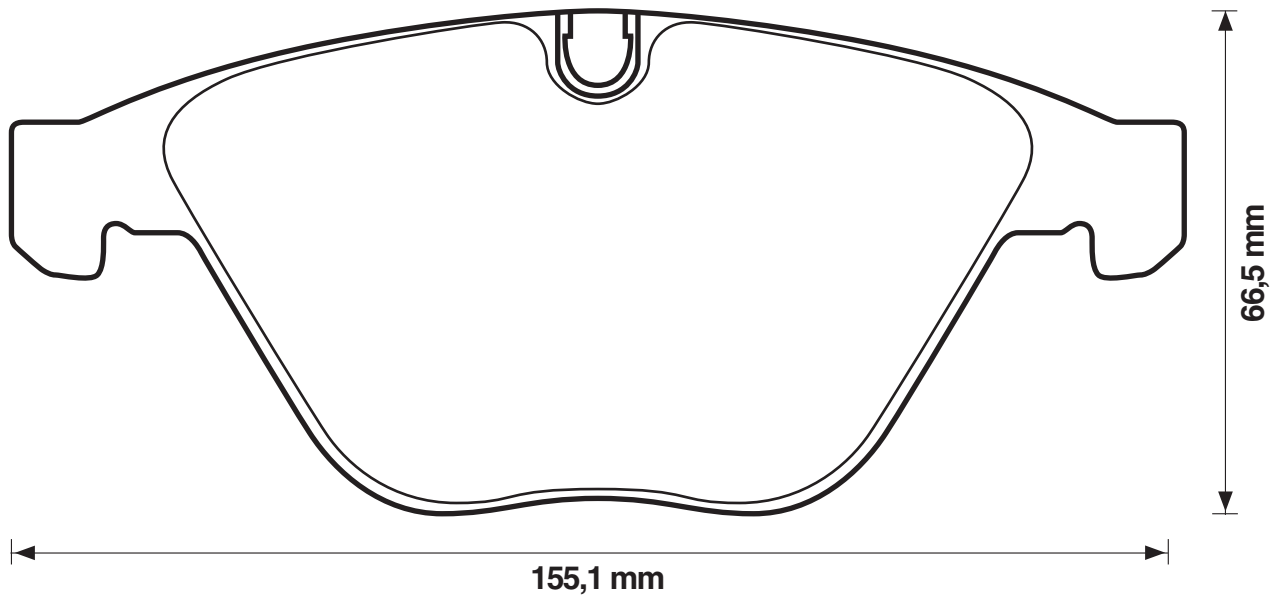
23312

20,3

Ate



BMW





WVA



573211

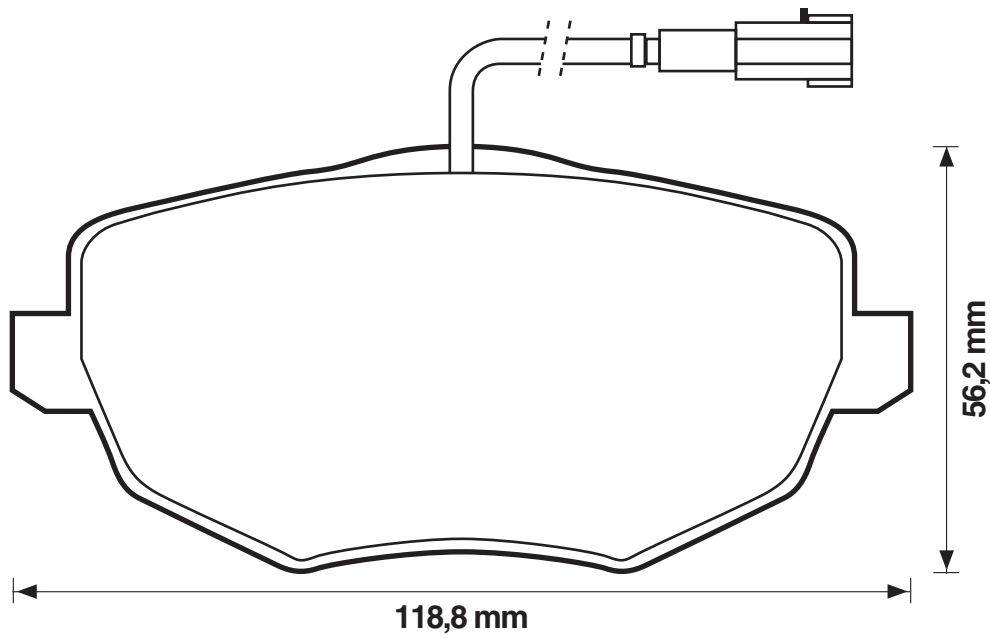
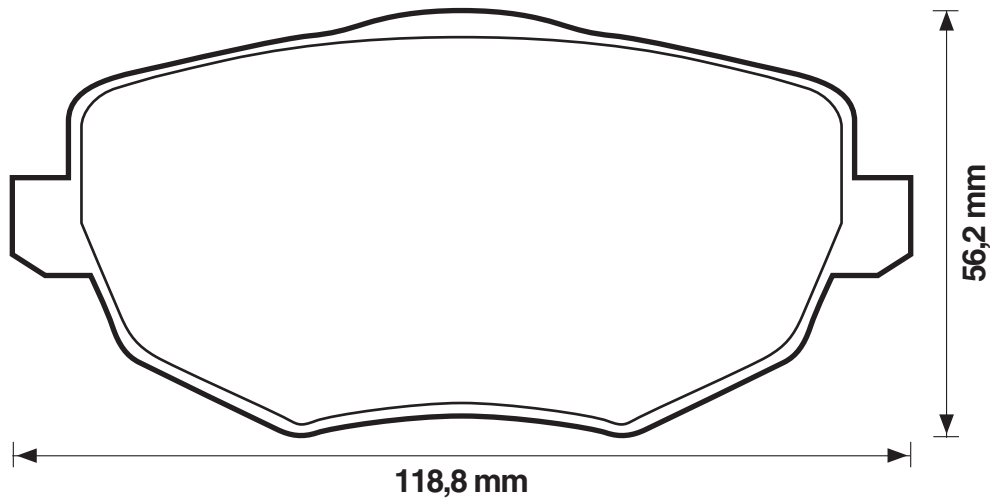
24073

16,7

TRW



LANCIA





WVA



573213

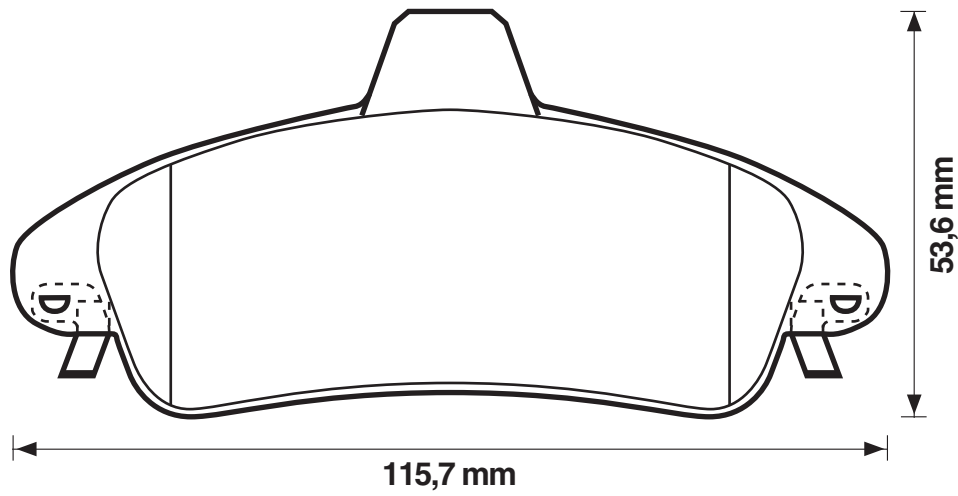
23410

15,7

Bos



FORD (Europe)





WVA



573214

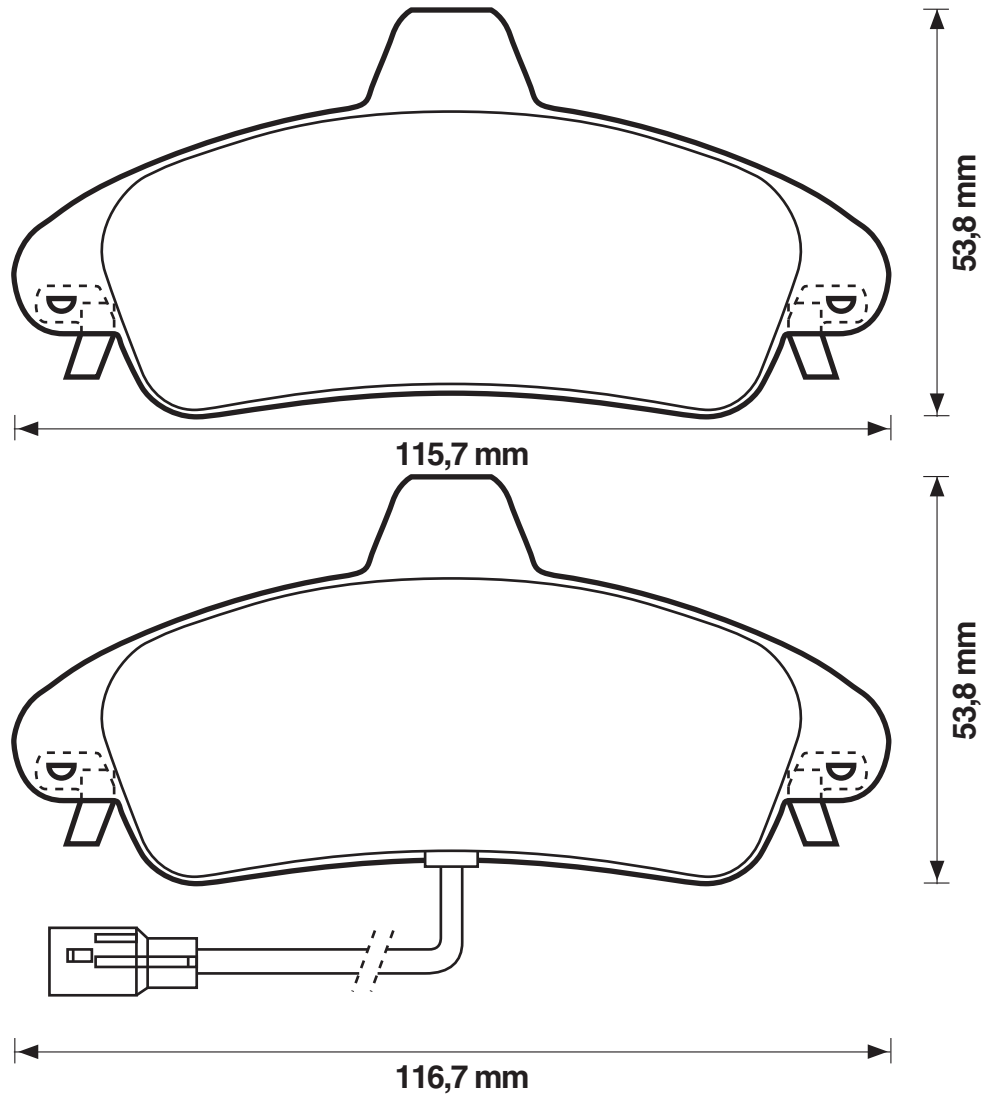
23410

15,7

Bos



FORD (Europe)





WVA



573215

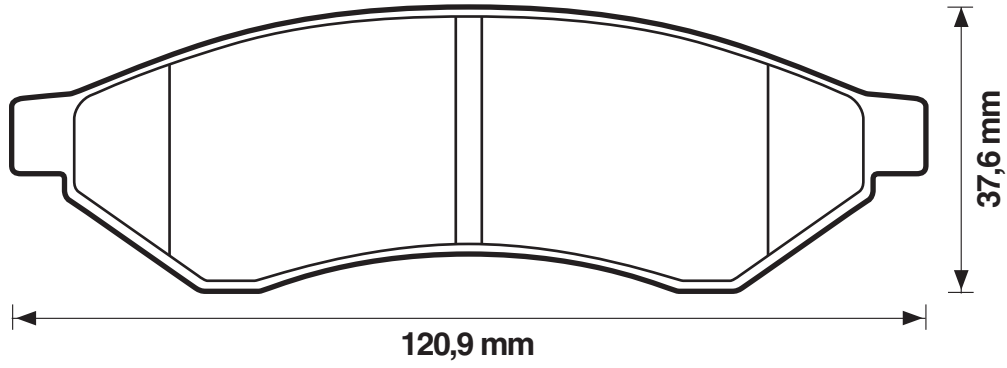
23994

14,6

Sum



DAEWOO / CHEVROLET



573216

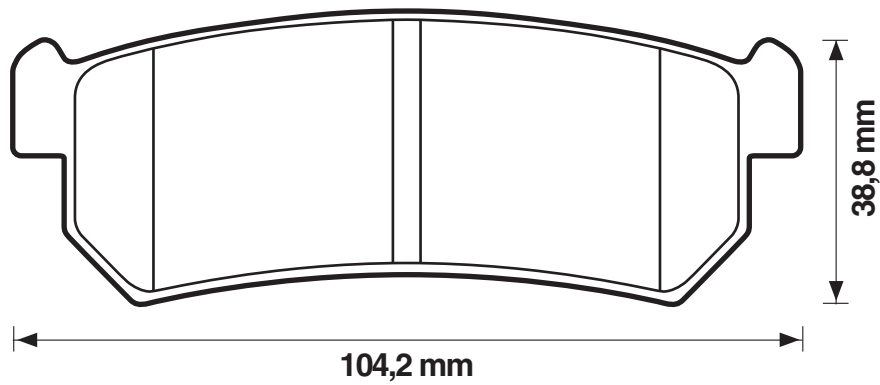
24071

14,6

Sum



DAEWOO / CHEVROLET





WVA



573217

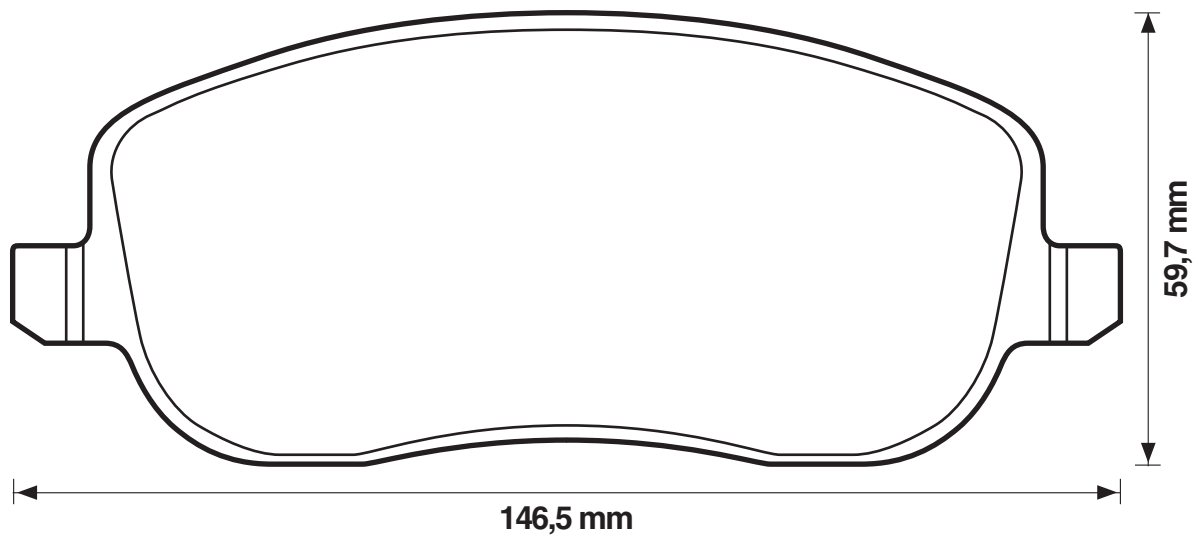
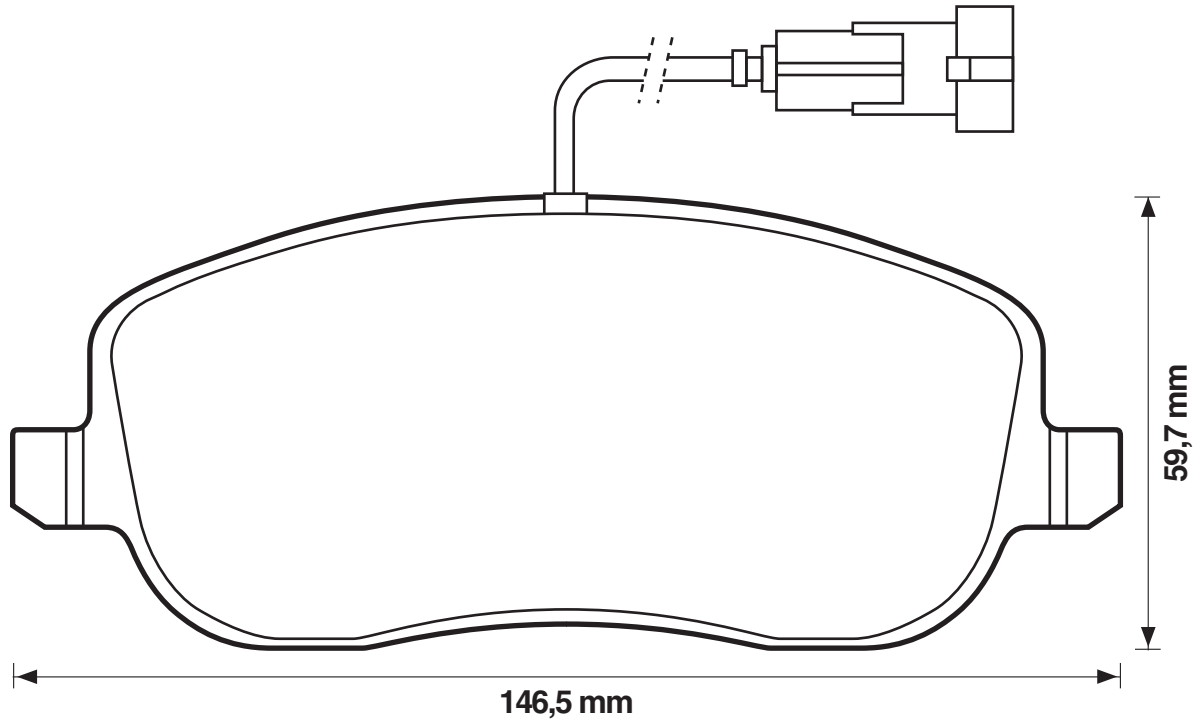
24294

19,3

TRW



FIAT





WVA



573218

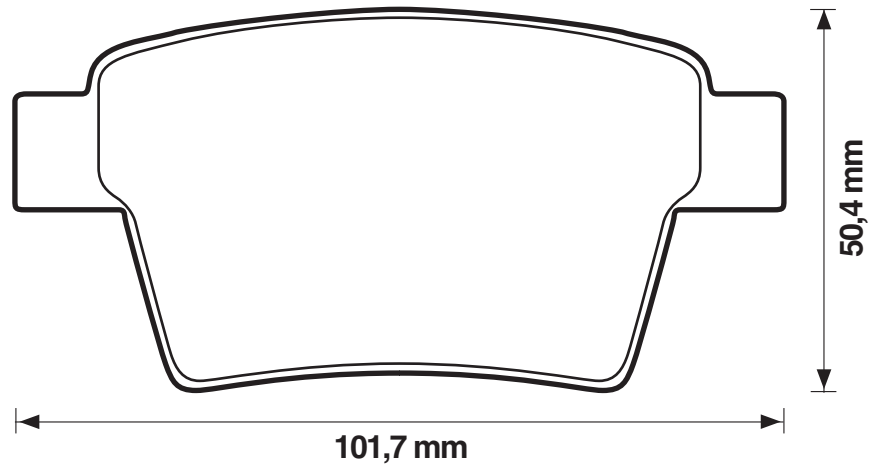
24260

16,3

Bos



FORD (Europe)



573219

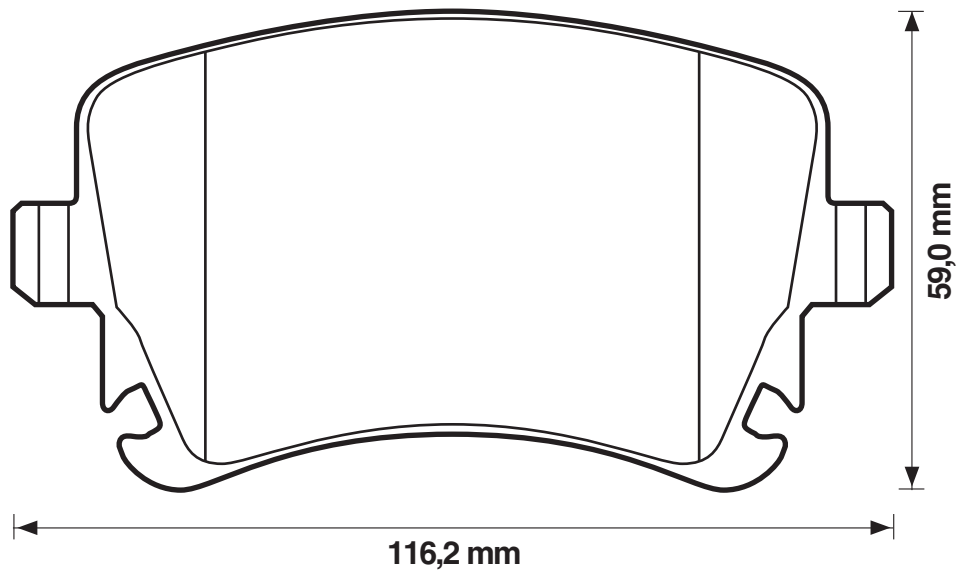
23326

17,5

TRW



AUDI





WVA



573220

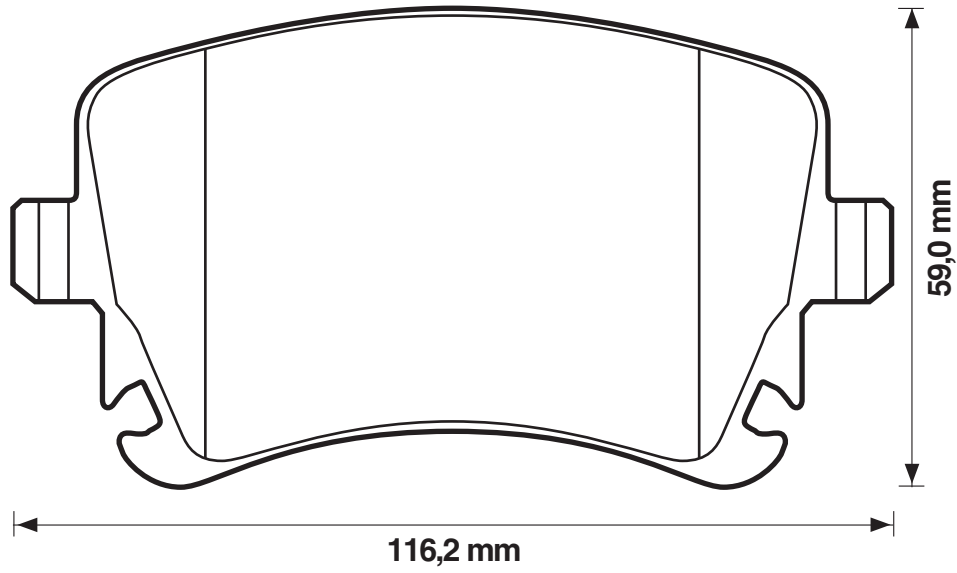
23326

17,5

TRW



VOLKSWAGEN



573221

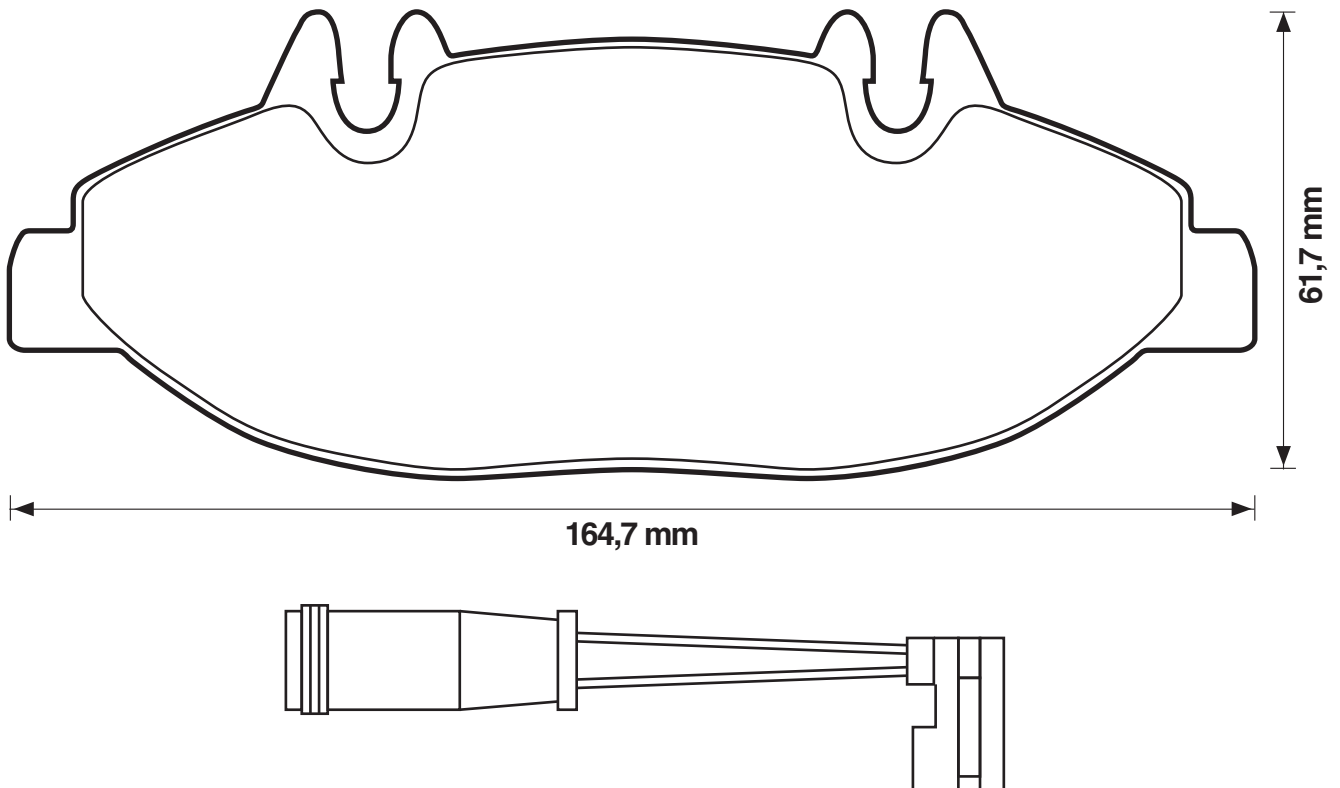
24007

20,9

Bos



MERCEDES





WVA



573222

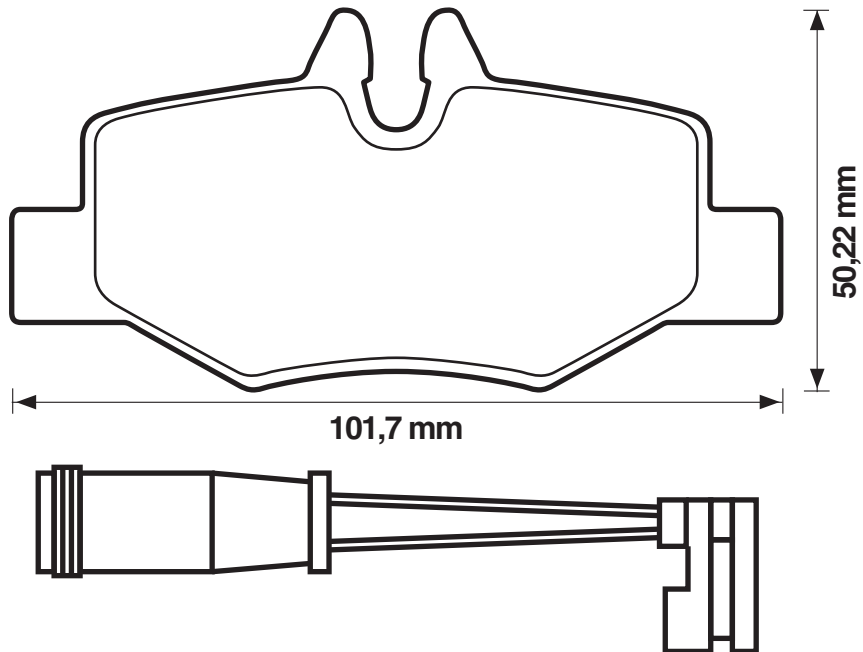
24008

18,4

Bos



MERCEDES





WVA



573224

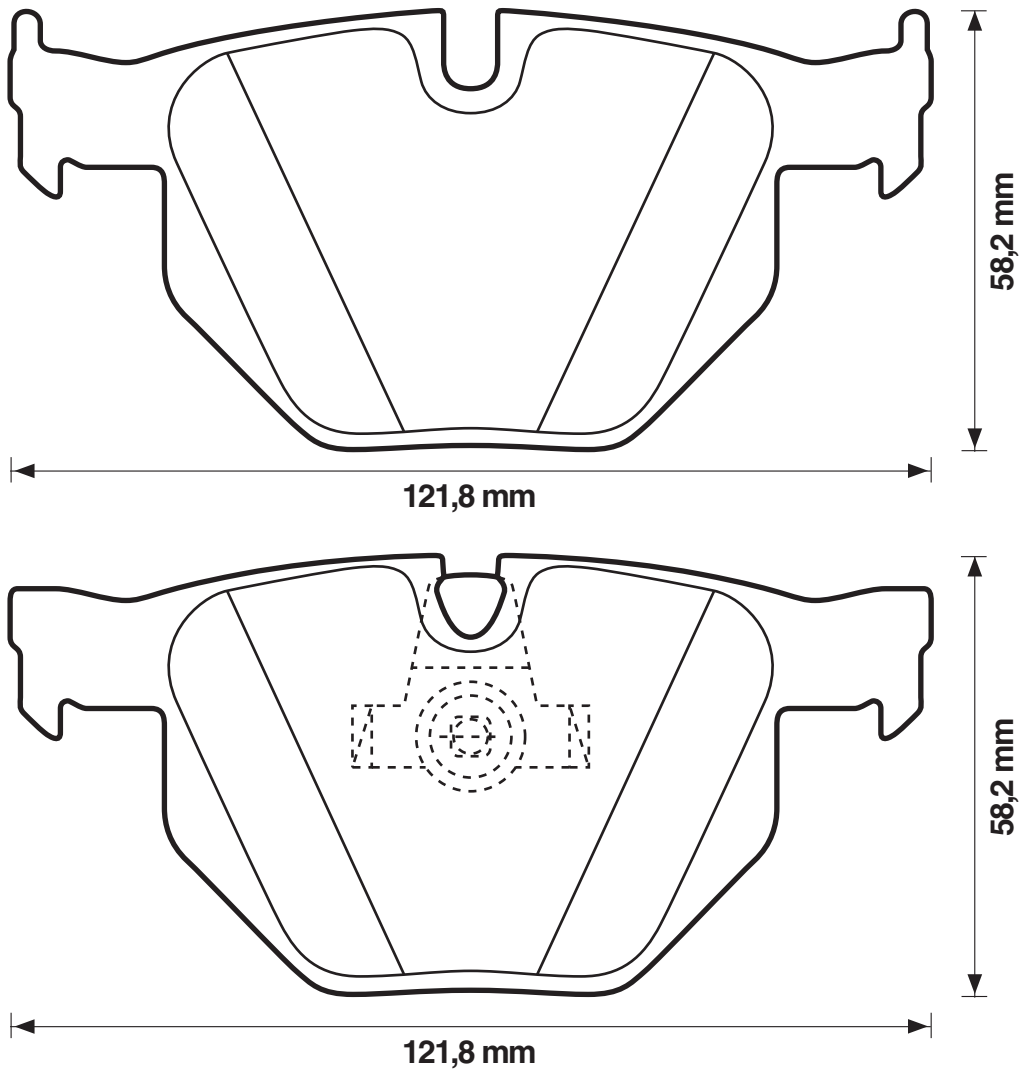
23737

17,3

Ate



BMW





WVA



573225

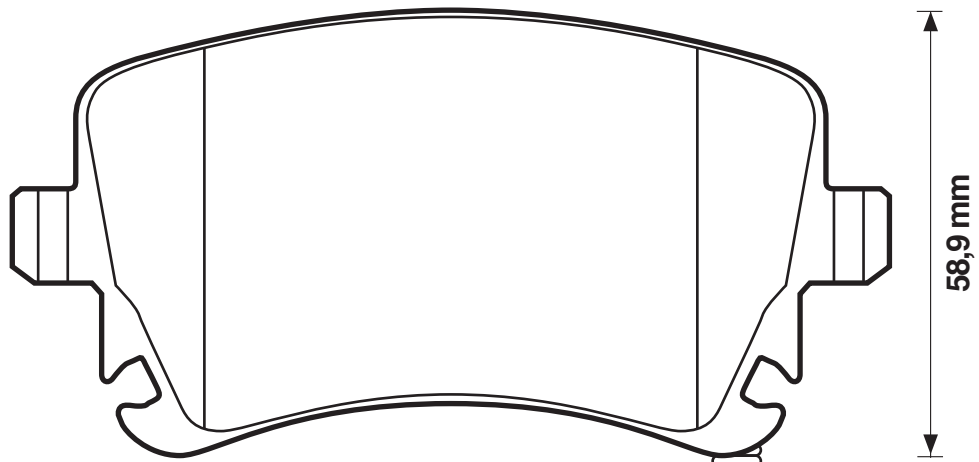
23326

17,4

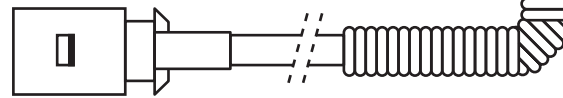
TRW



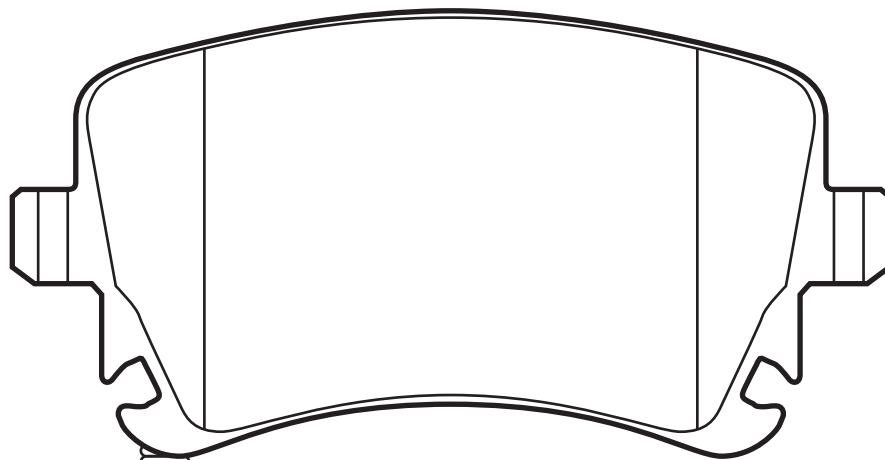
VOLKSWAGEN



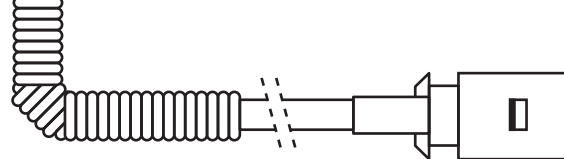
58,9 mm



116,0 mm



58,9 mm



116,0 mm



WVA



573226

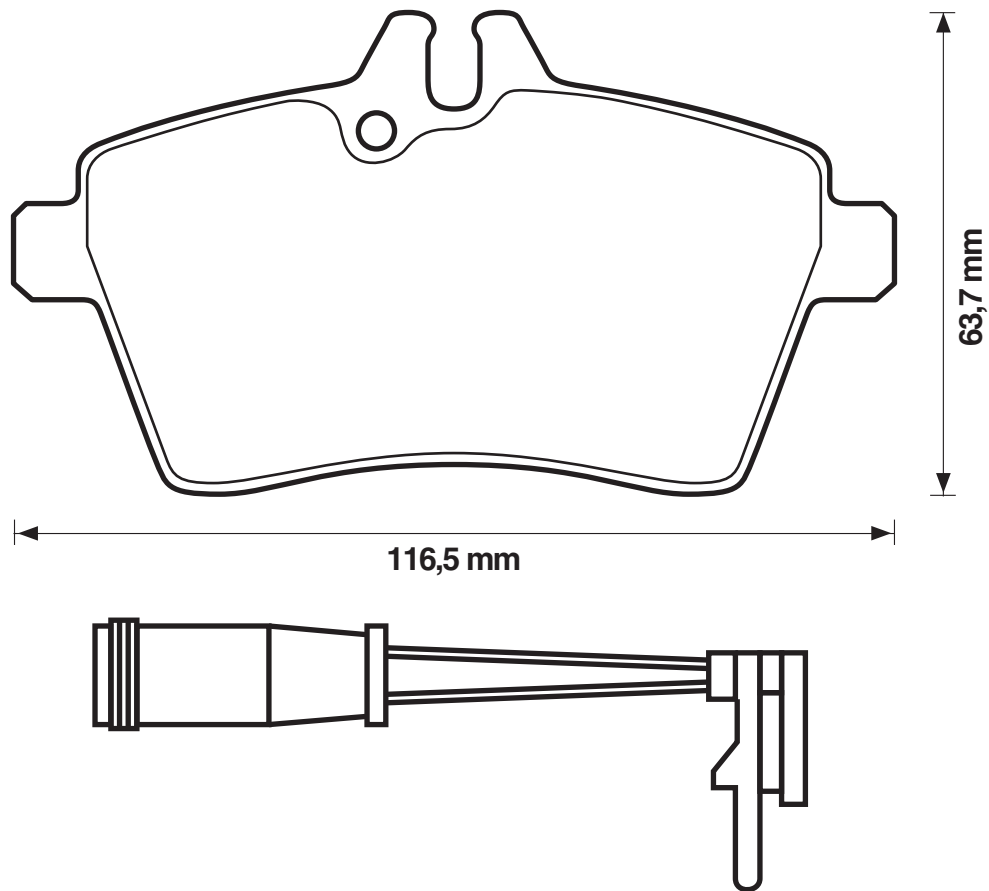
24077

19

TRW



MERCEDES





WVA



573227

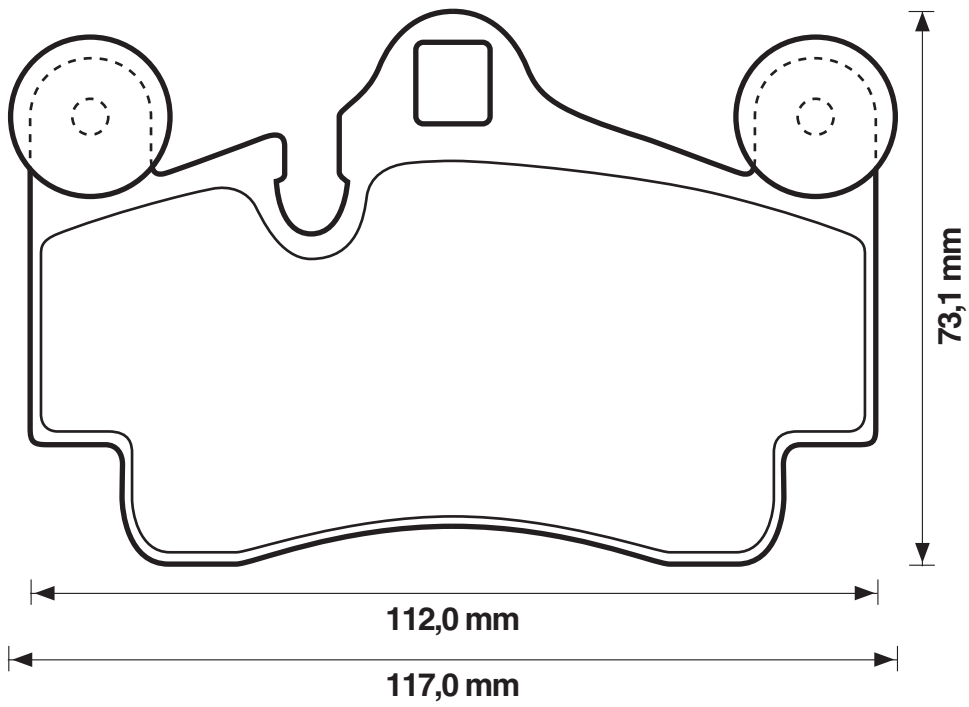
23694

16,7

Bre



AUDI/PORSCHE/VOLKSWAGEN





WVA



573228

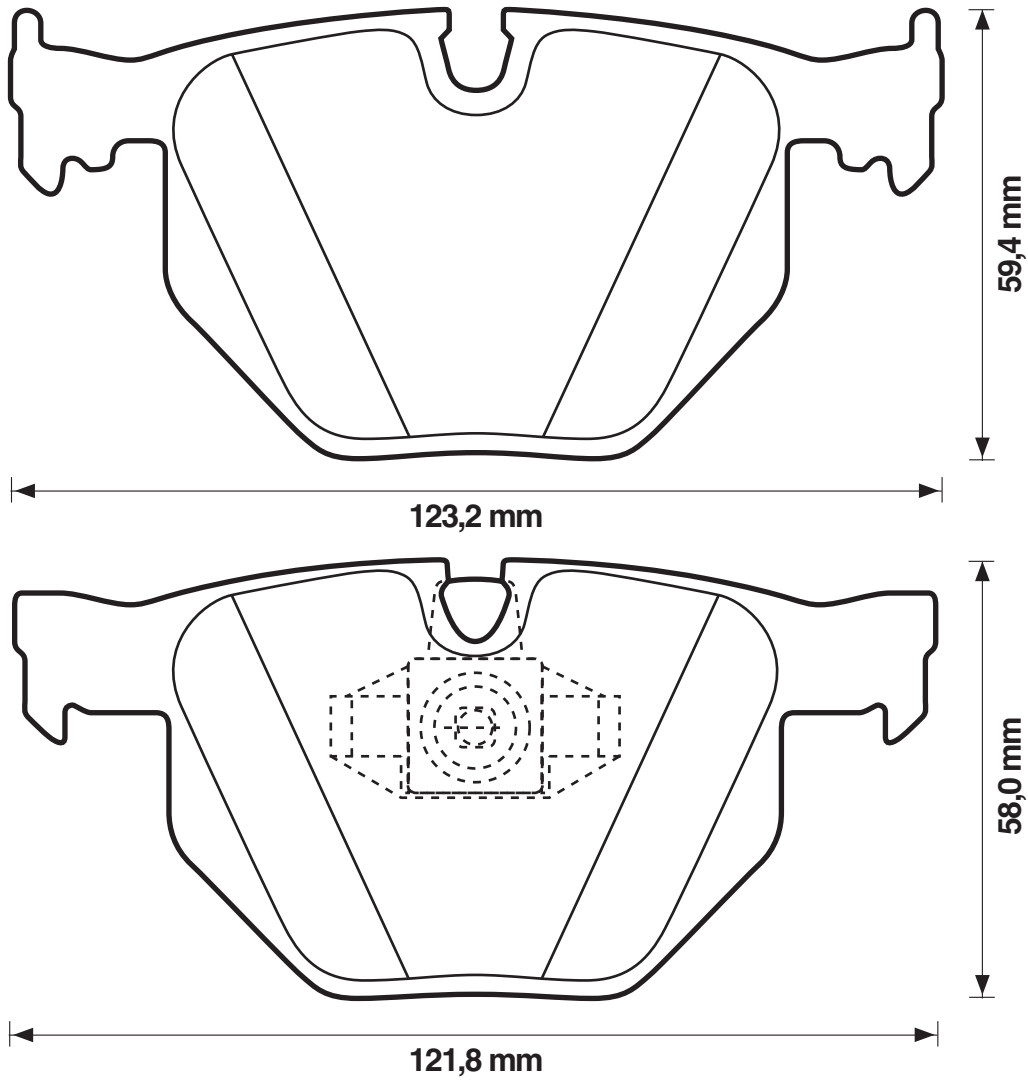
23447

17,3

Ate



BMW





WVA



573229

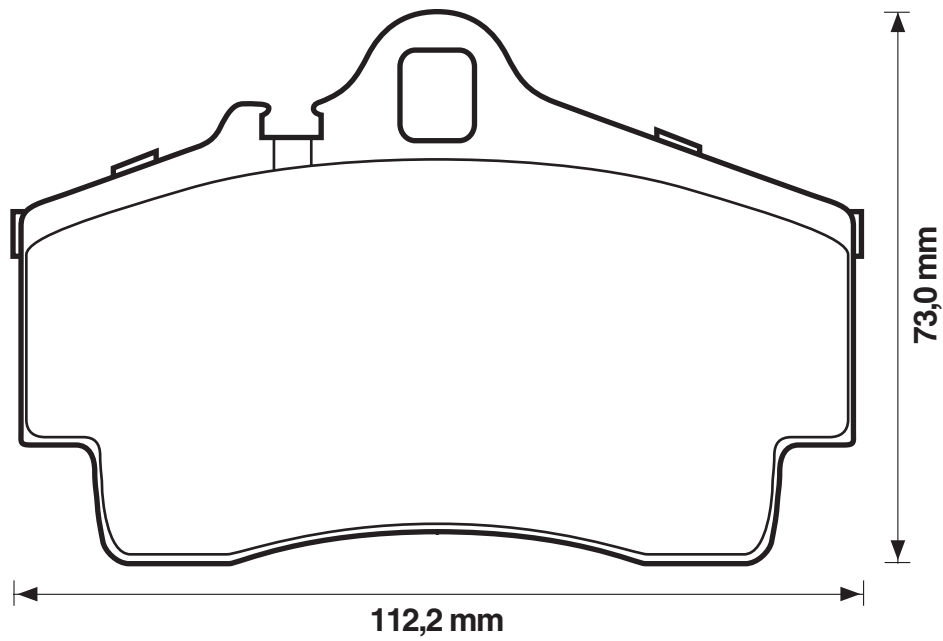
21792

16,1

Bre



PORSCHE





WVA



573230

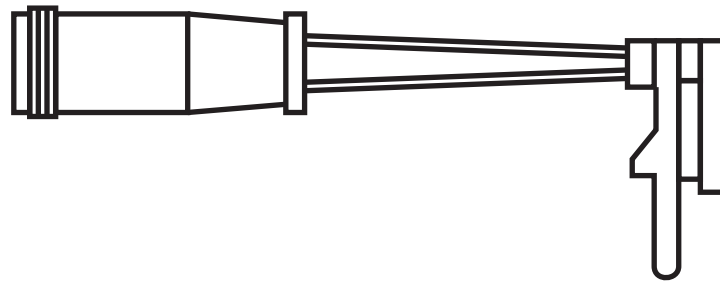
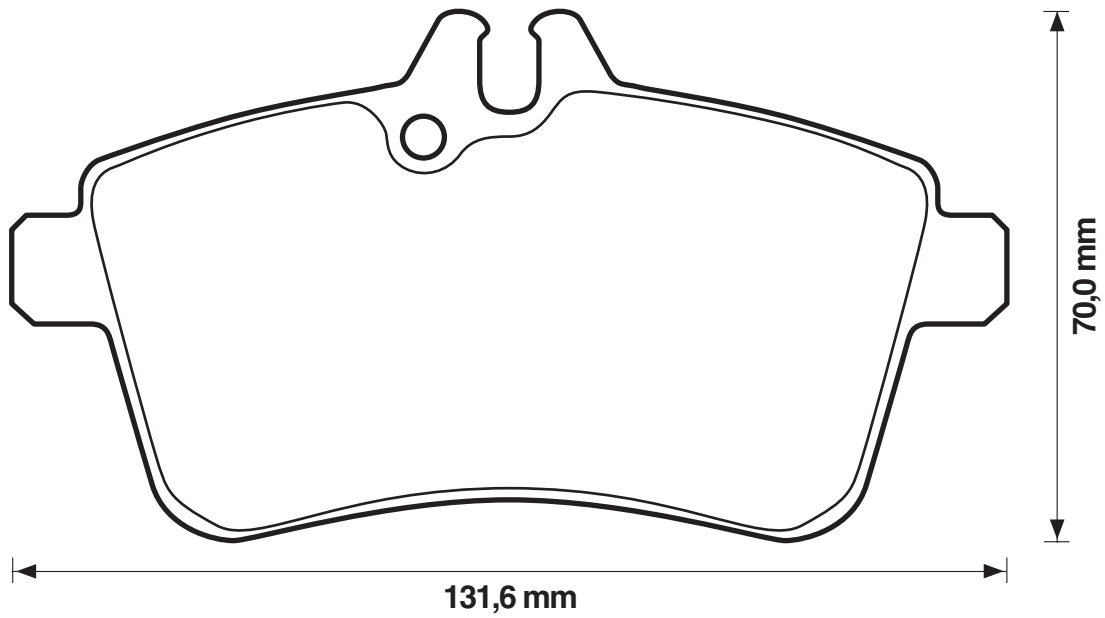
23881

20,1

TRW



MERCEDES





WVA



573234

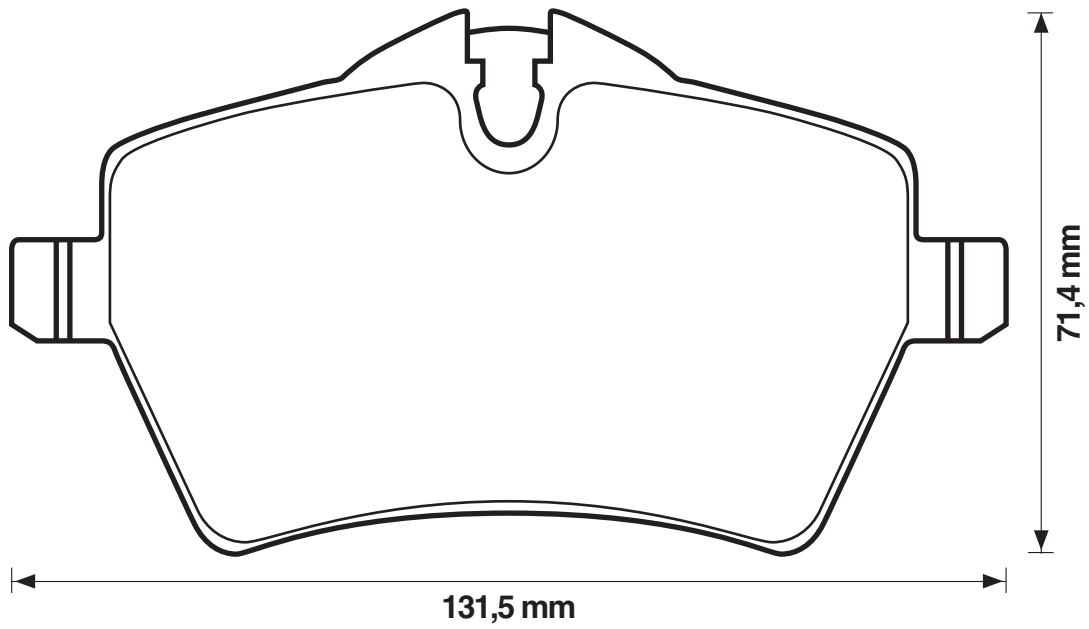
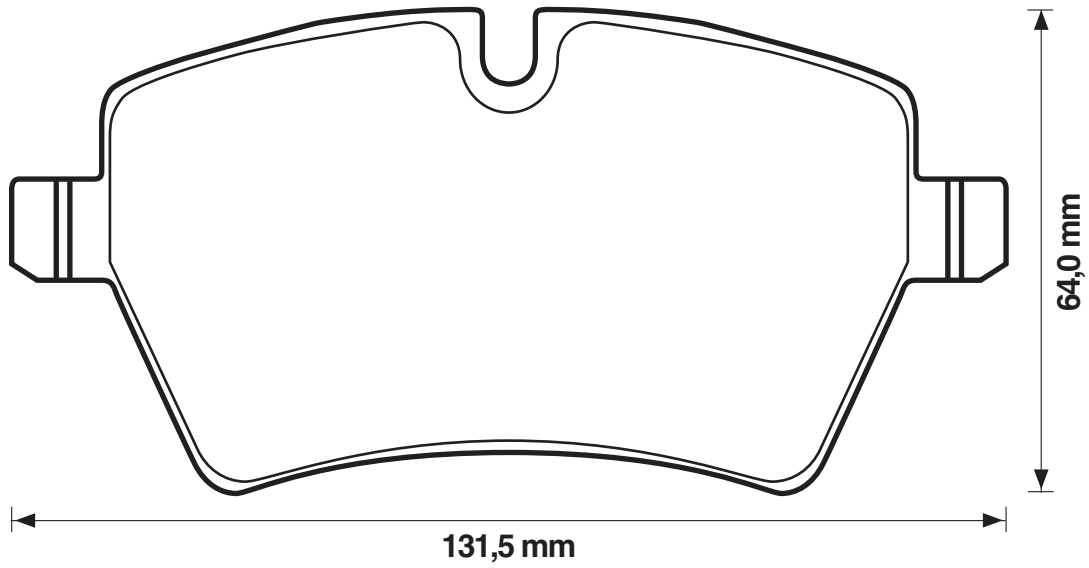
23984

17,9

TRW



MINI (BMW)





WVA



573235

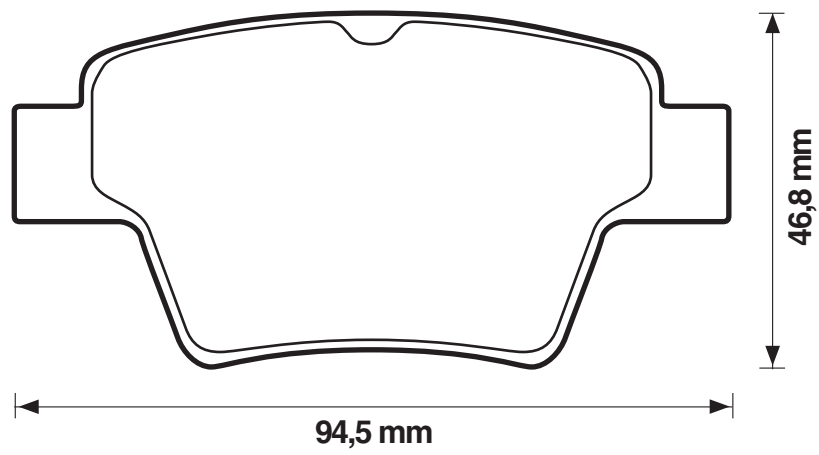
24150

17,3

Bos



CITROËN/PEUGEOT





WVA



573236

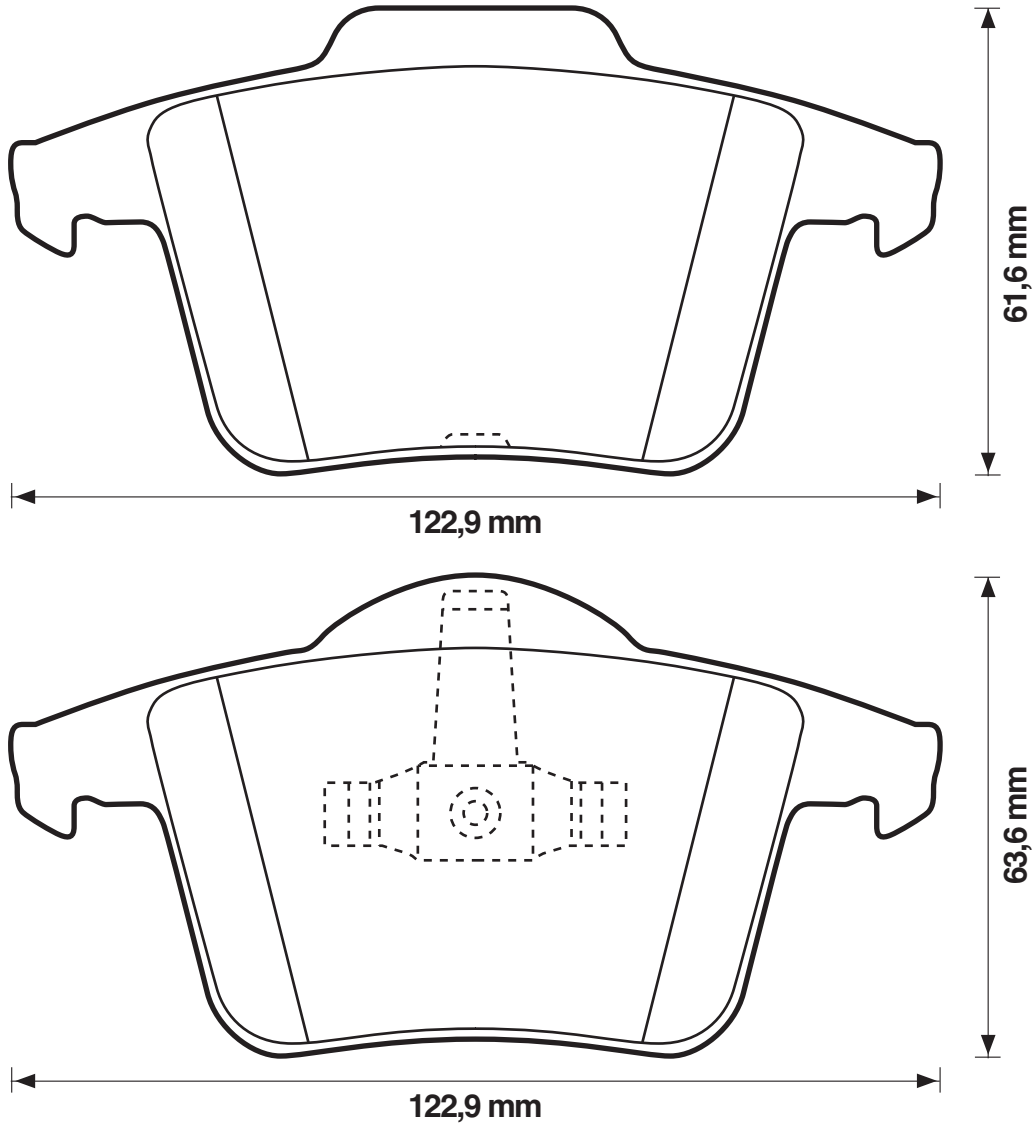
24011

18,8

Ate



VOLVO





WVA



573237

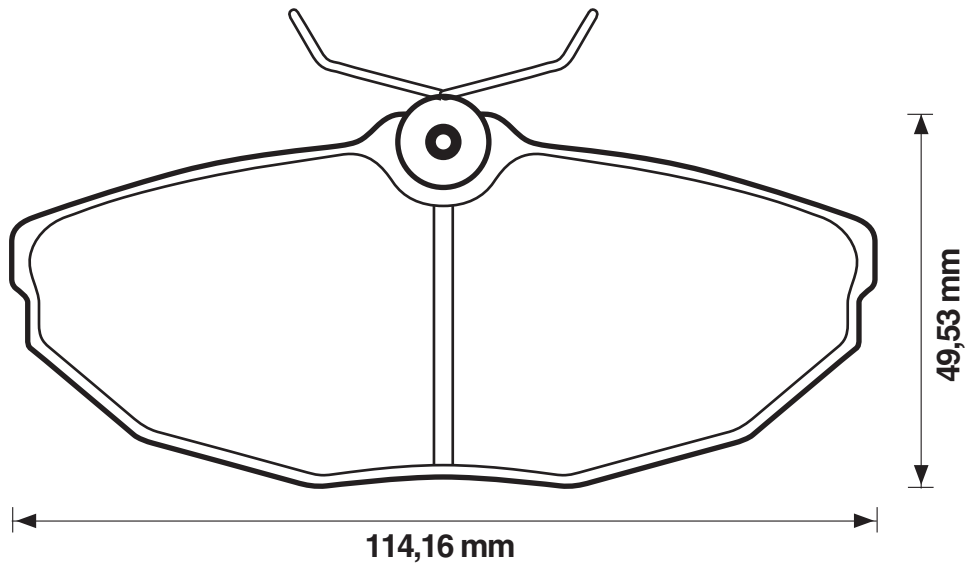
23424

17,5

TRW



JAGUAR





WVA



573238

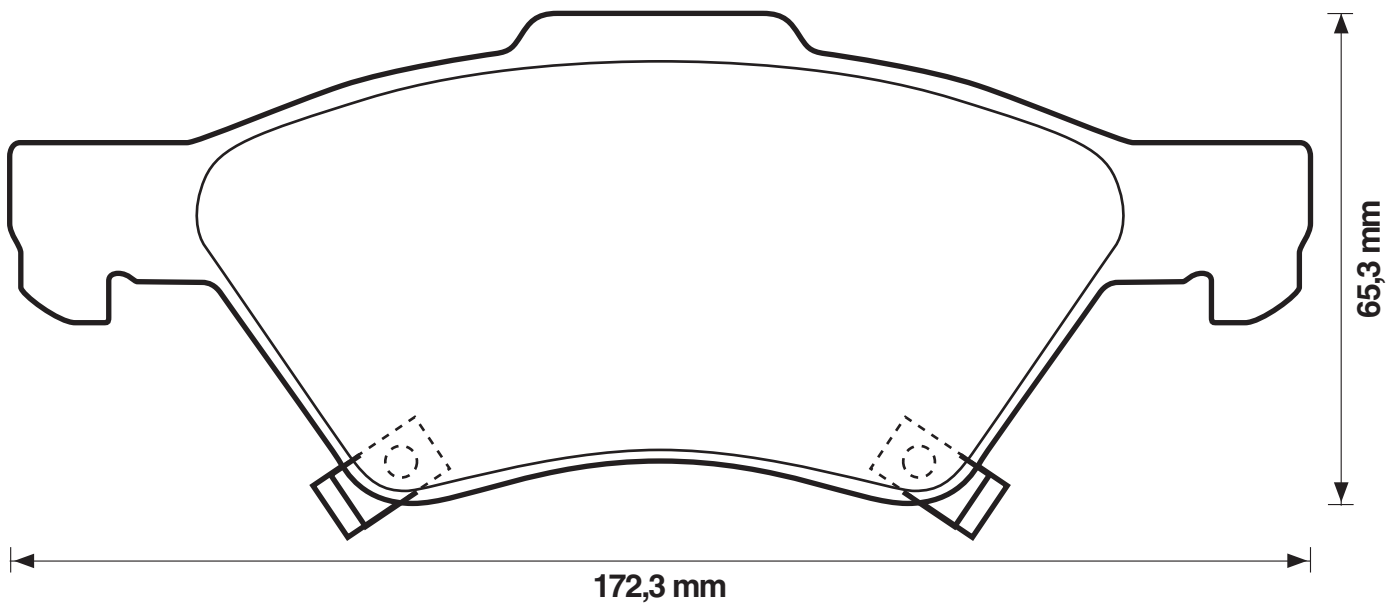
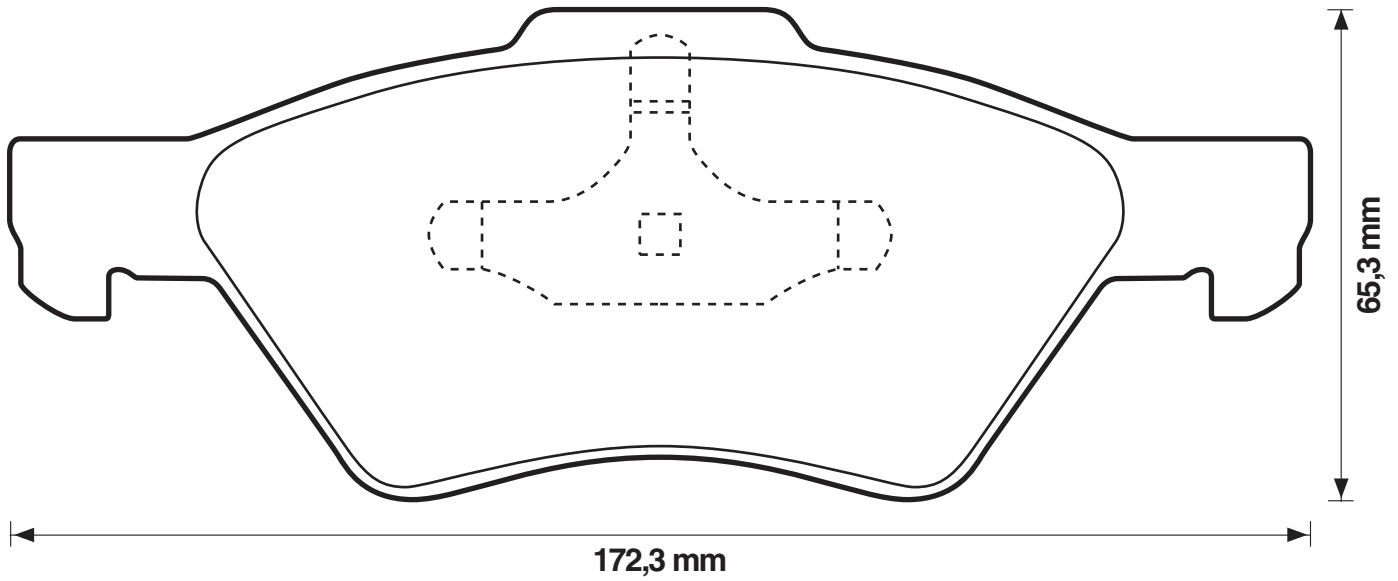
23640

18,8

Ate



CHRYSLER (USA)





WVA



573241

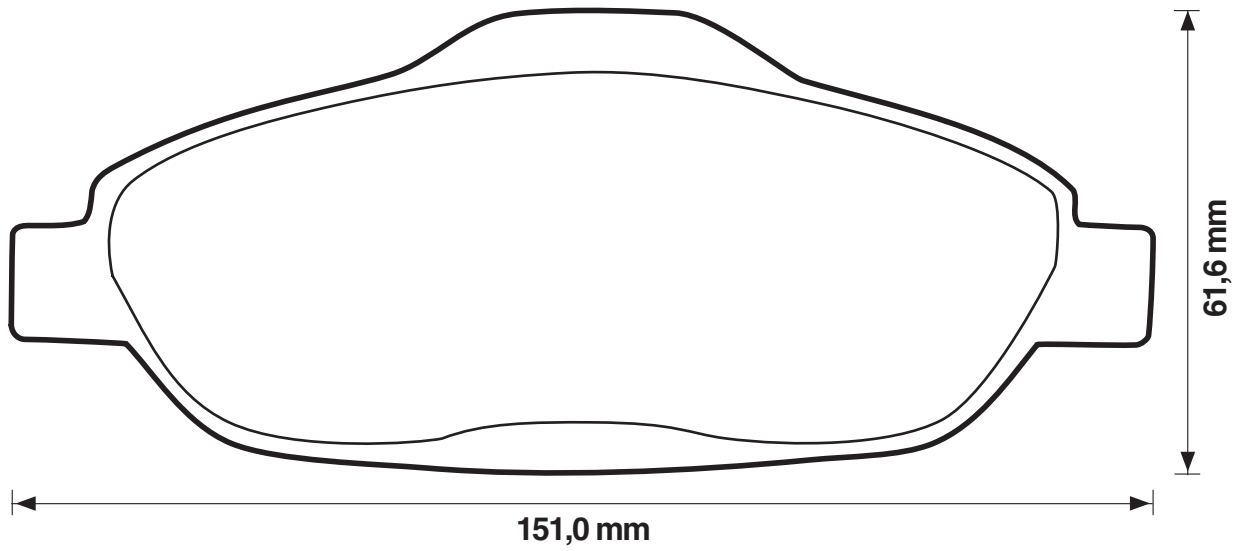
24660

18

Bos



PEUGEOT





WVA



573243

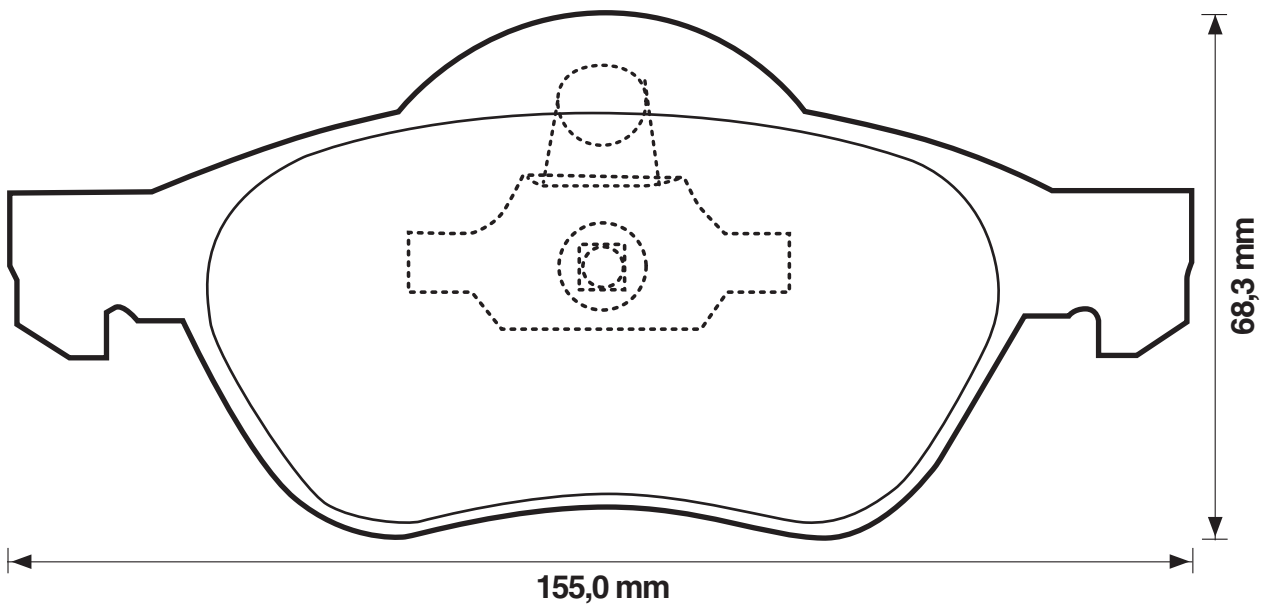
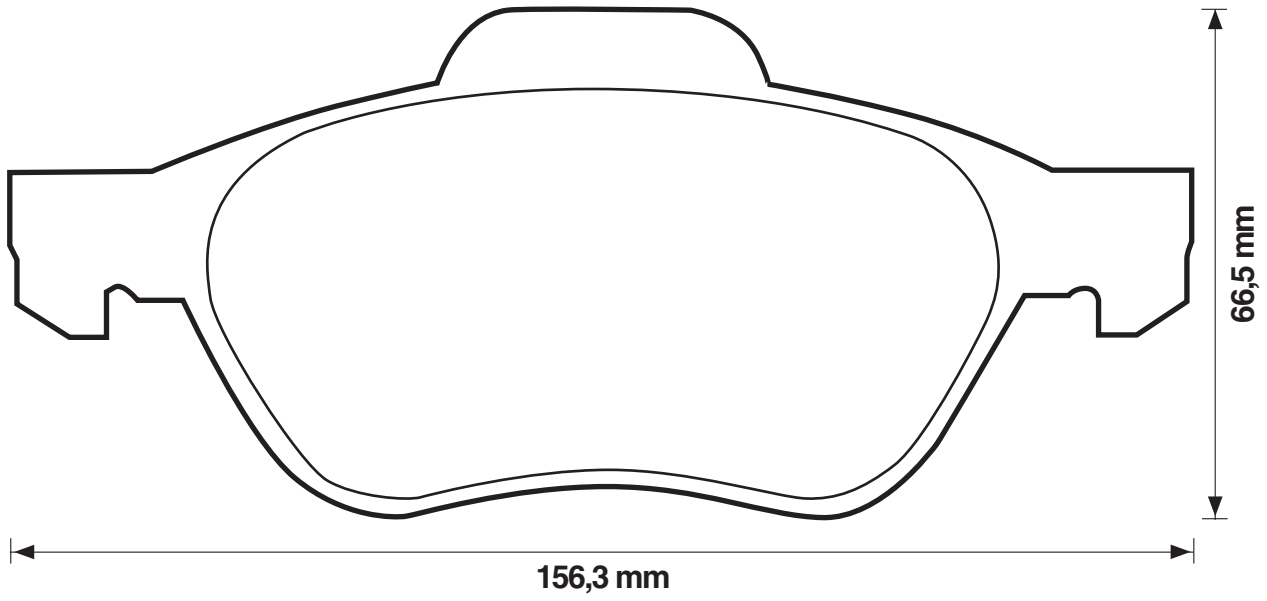
23710

18

Ate



RENAULT





WVA



573244

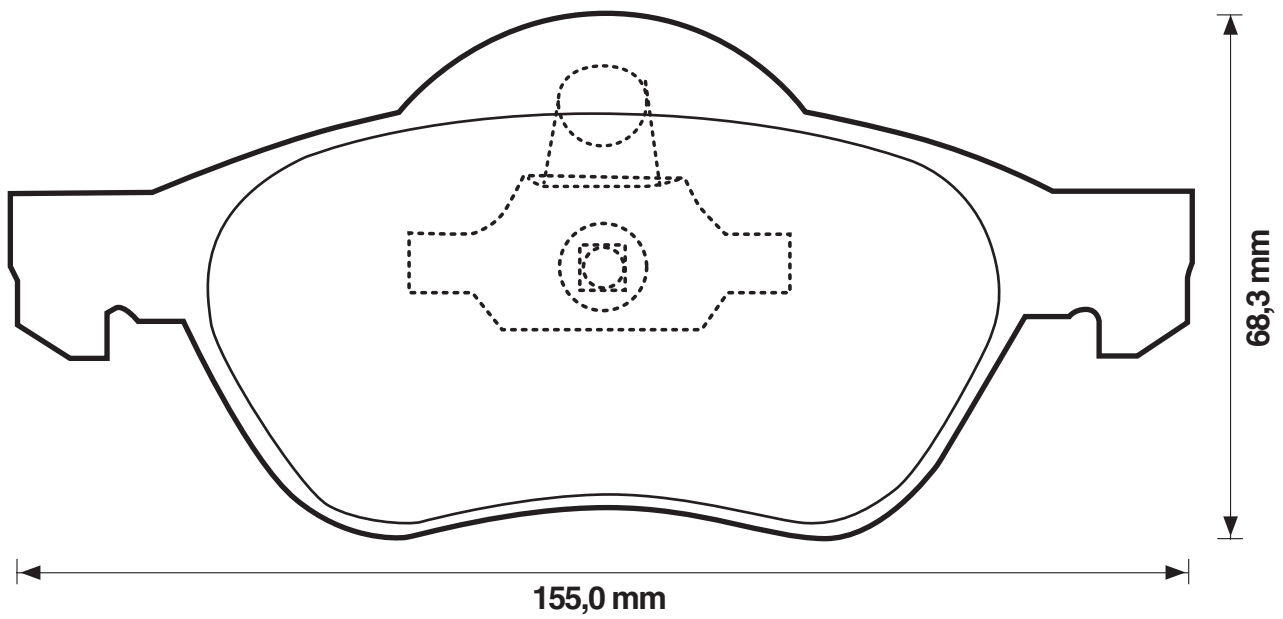
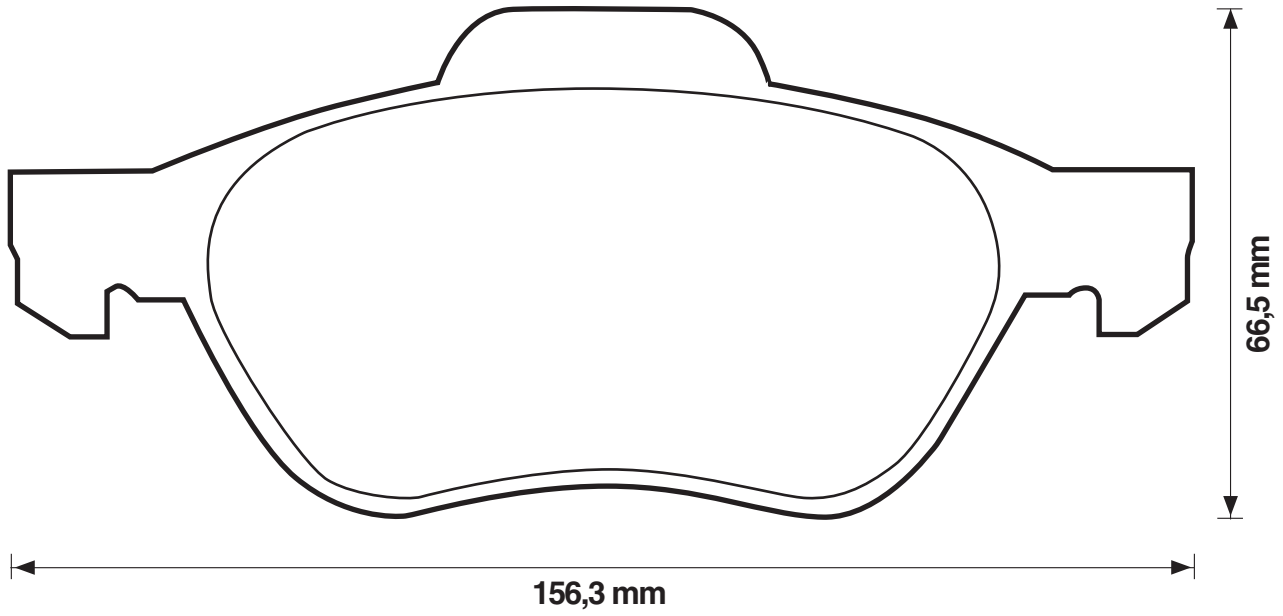
23215

18

Ate



RENAULT





WVA



573246

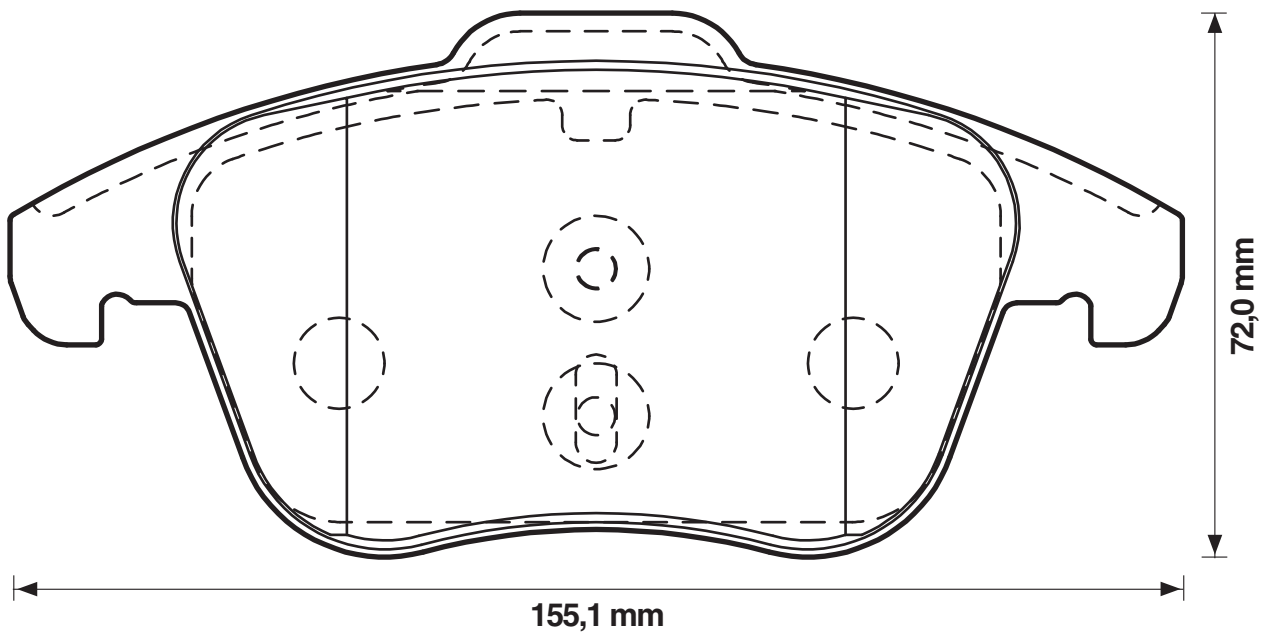
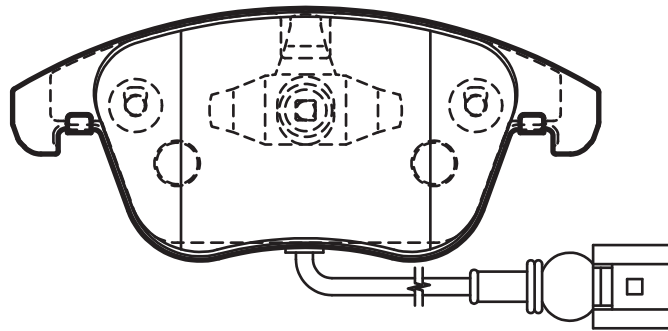
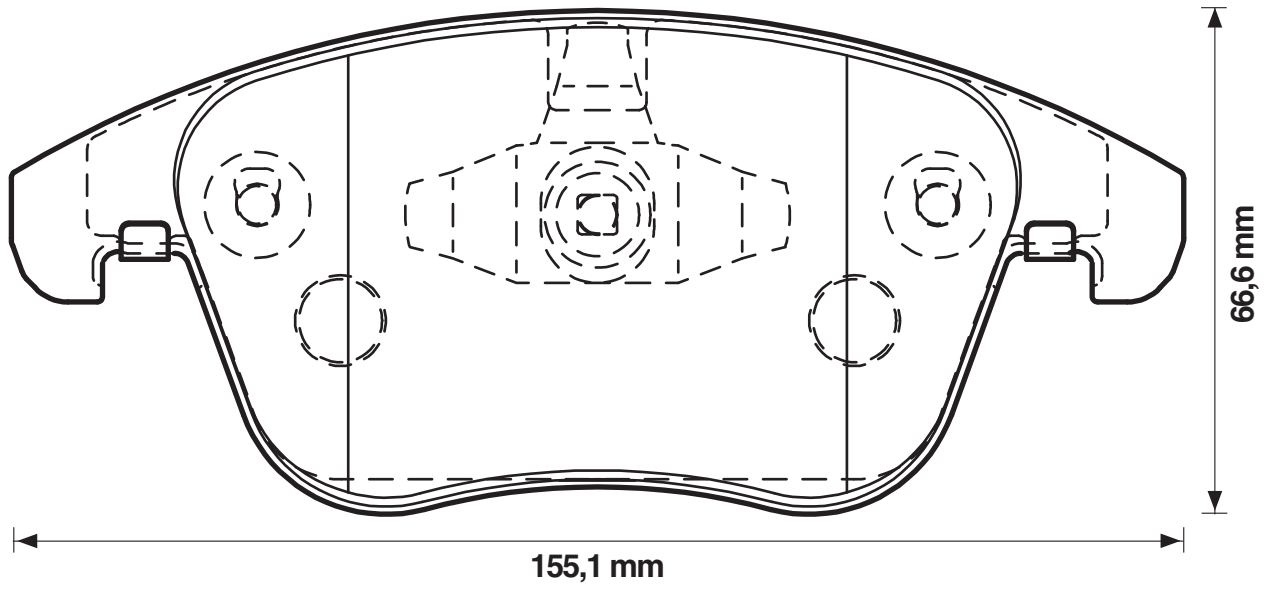
24332

20

Ate



AUDI/SEAT/VOLKSWAGEN





WVA



573247

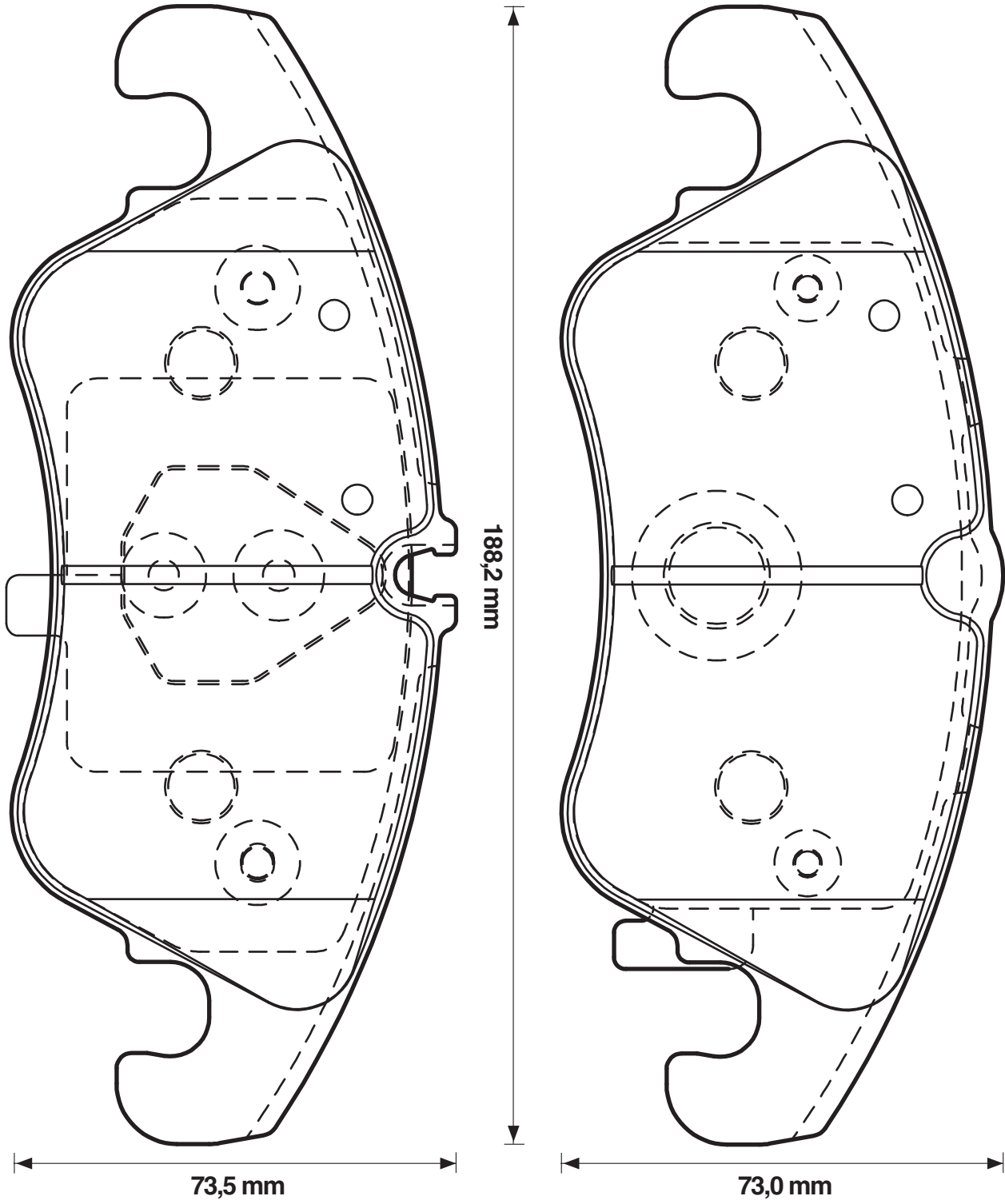
24408

17,6

TRW



AUDI





WVA



573248

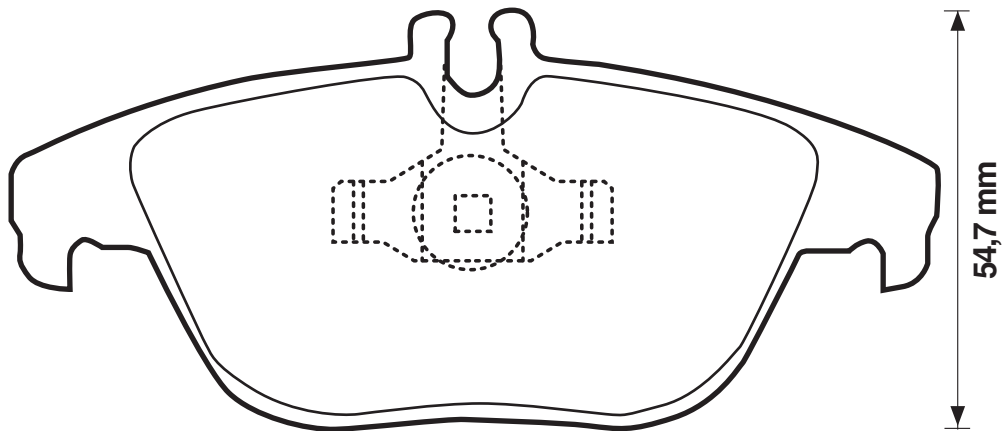
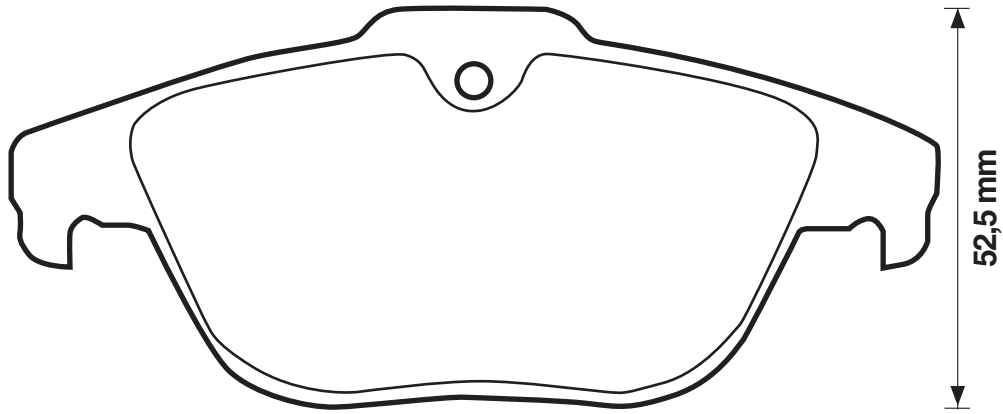
24254

17,9

Ate



MERCEDES





WVA



573249

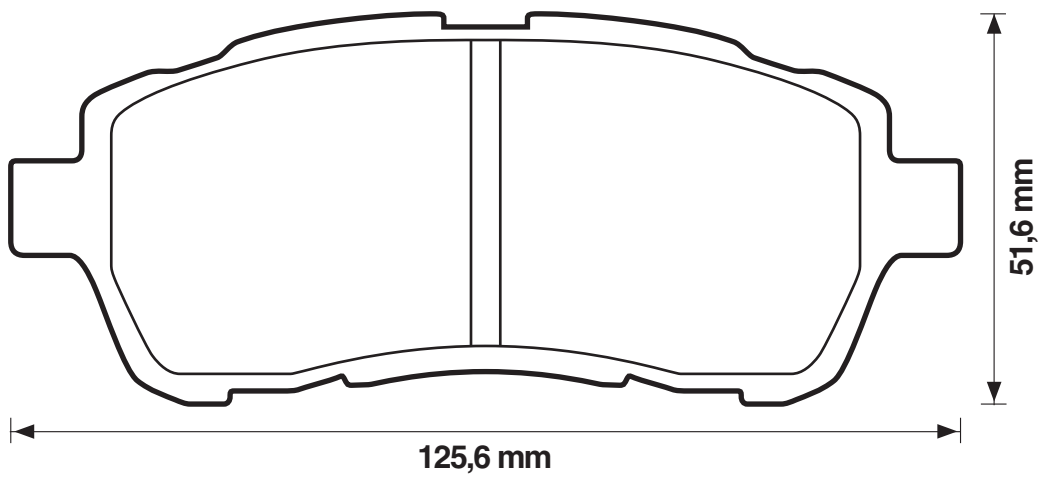
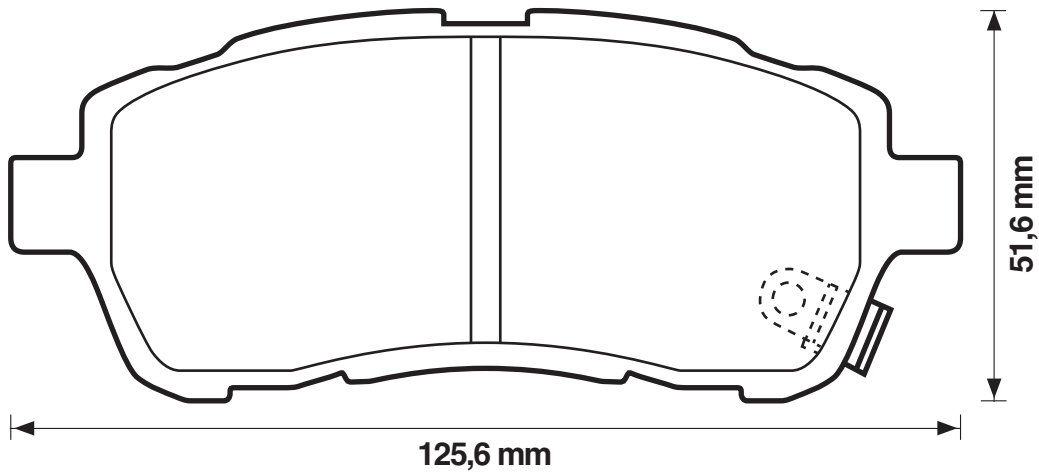
24283

16,5

TRW



DAIHATSU/FORD (Europe)/MAZDA





WVA



573250

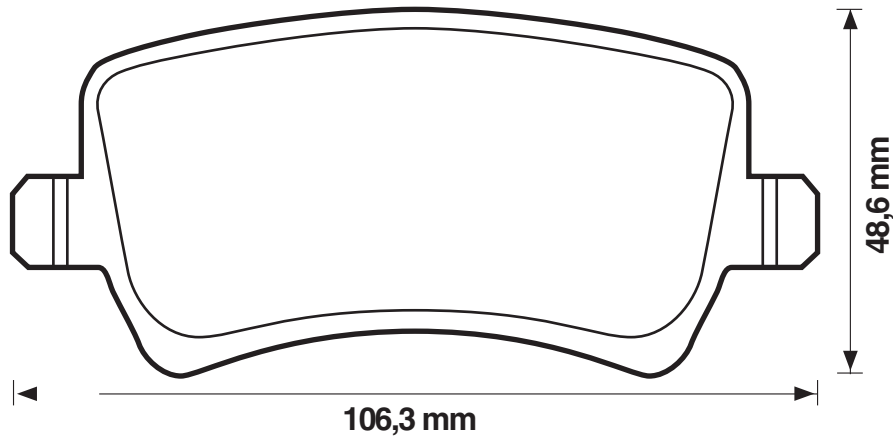
24496

16,9

TRW



FORD (Europe)/VOLVO



573252

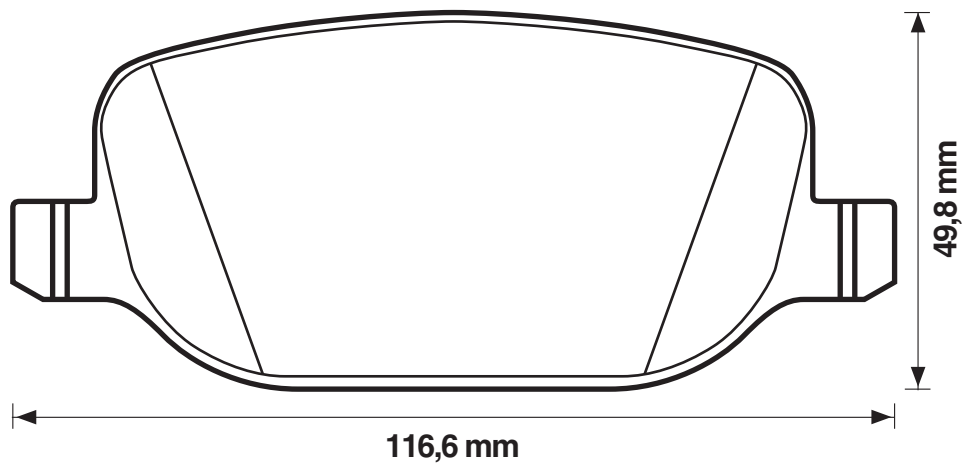
23760

17,6

TRW



ALFA ROMEO/LANCIA





WVA



573253

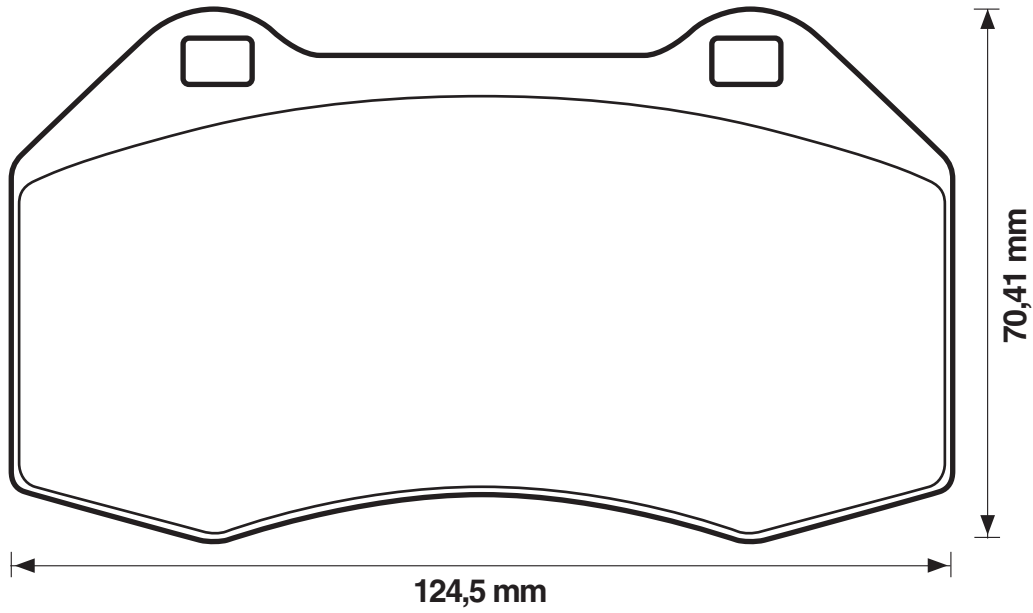
24162

15,3

Bre



RENAULT





WVA



573255

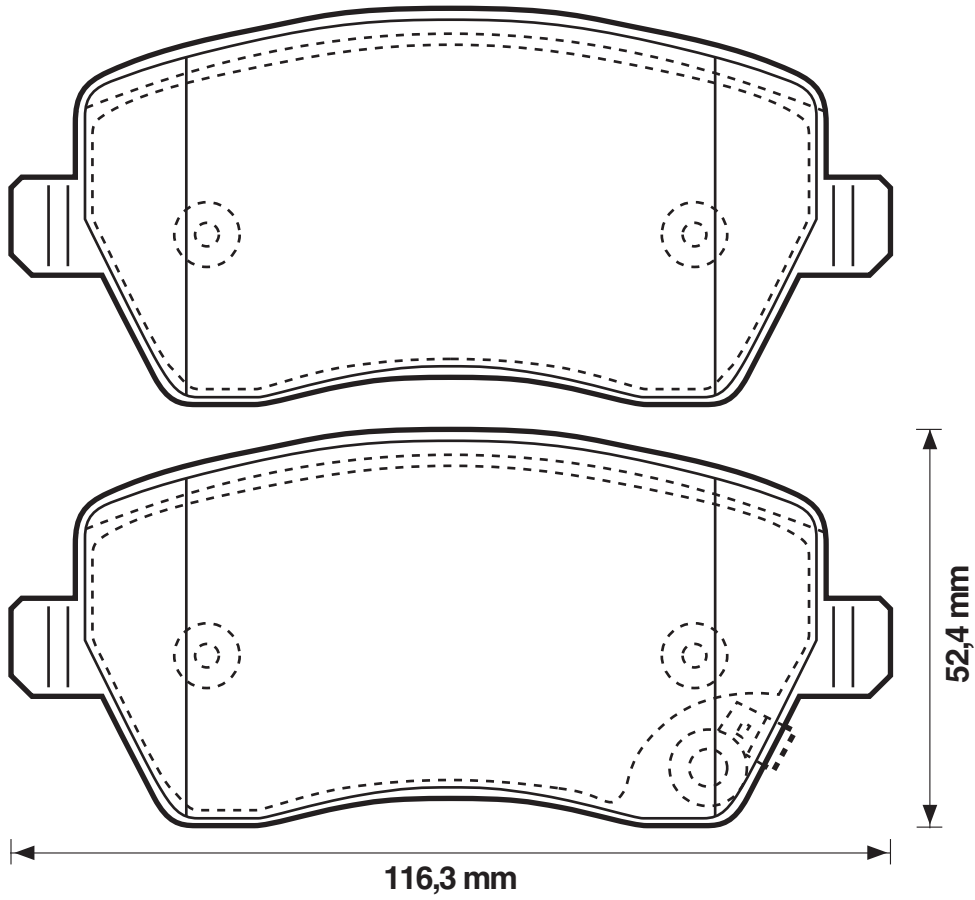
23973

17,5

TRW



OPEL/SUZUKI





WVA



573256

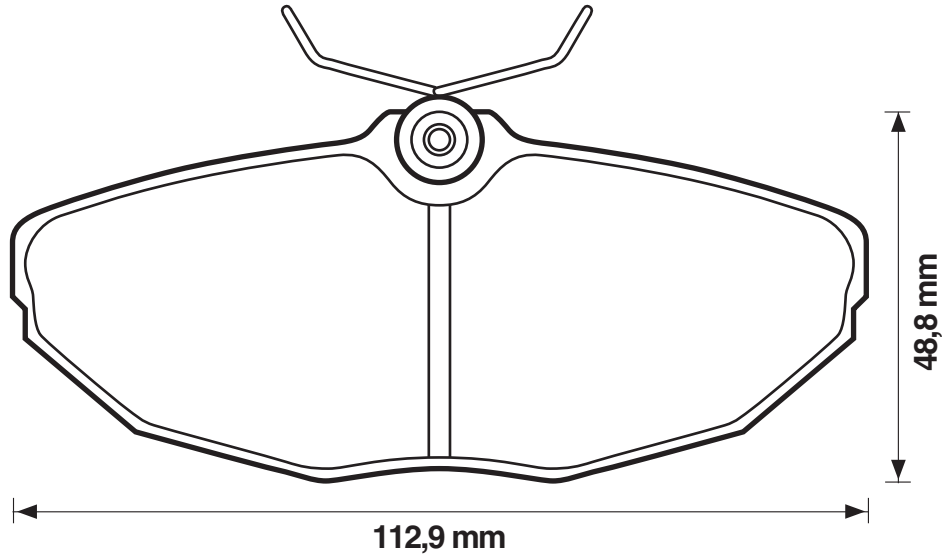
24190

17,8

TRW



JAGUAR



573257

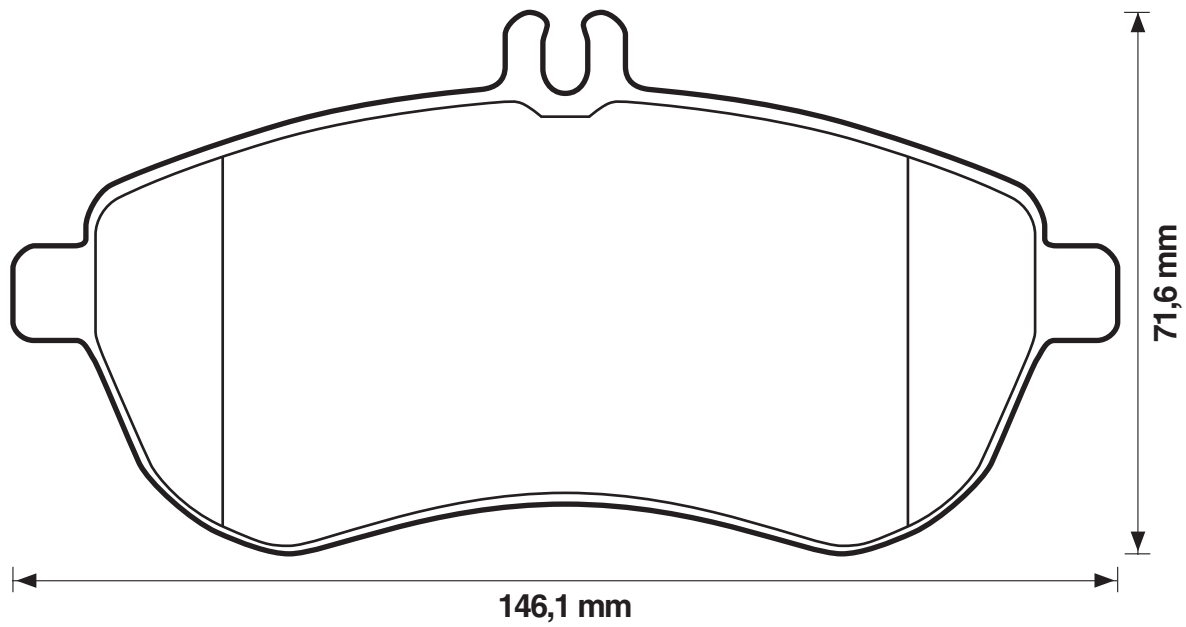
24307

20,6

TRW



MERCEDES





WVA



573258

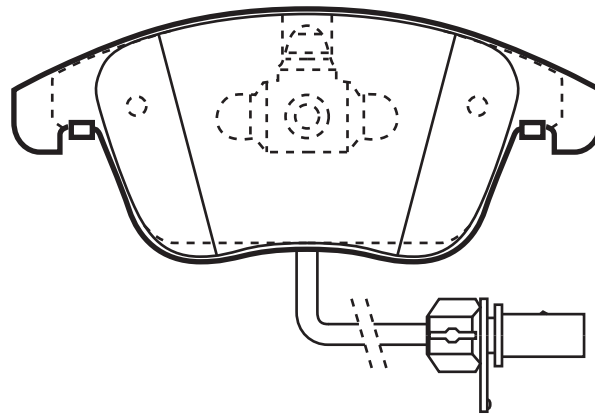
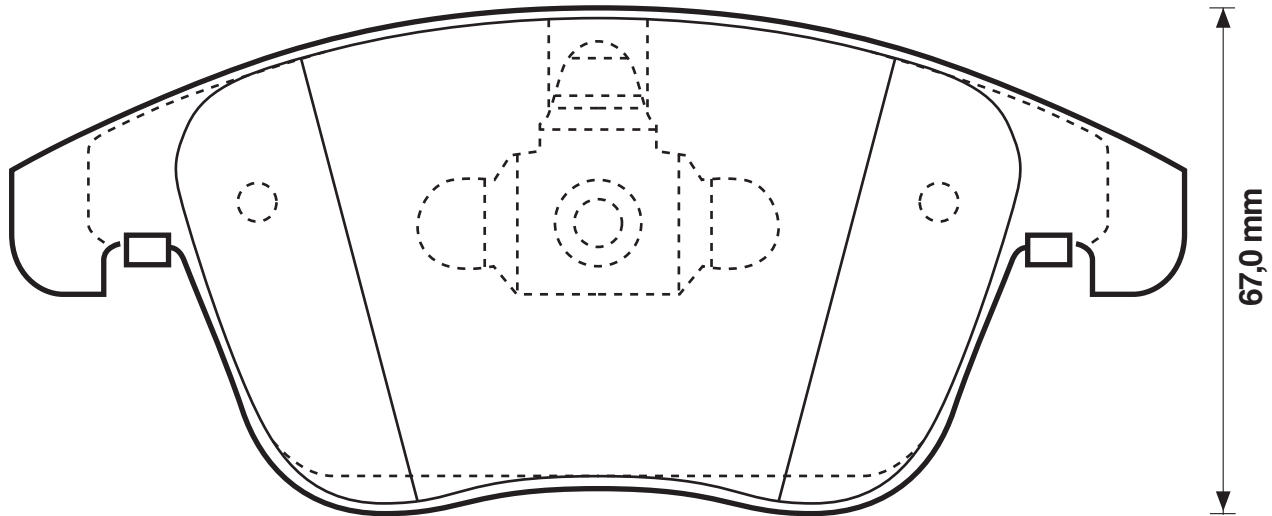
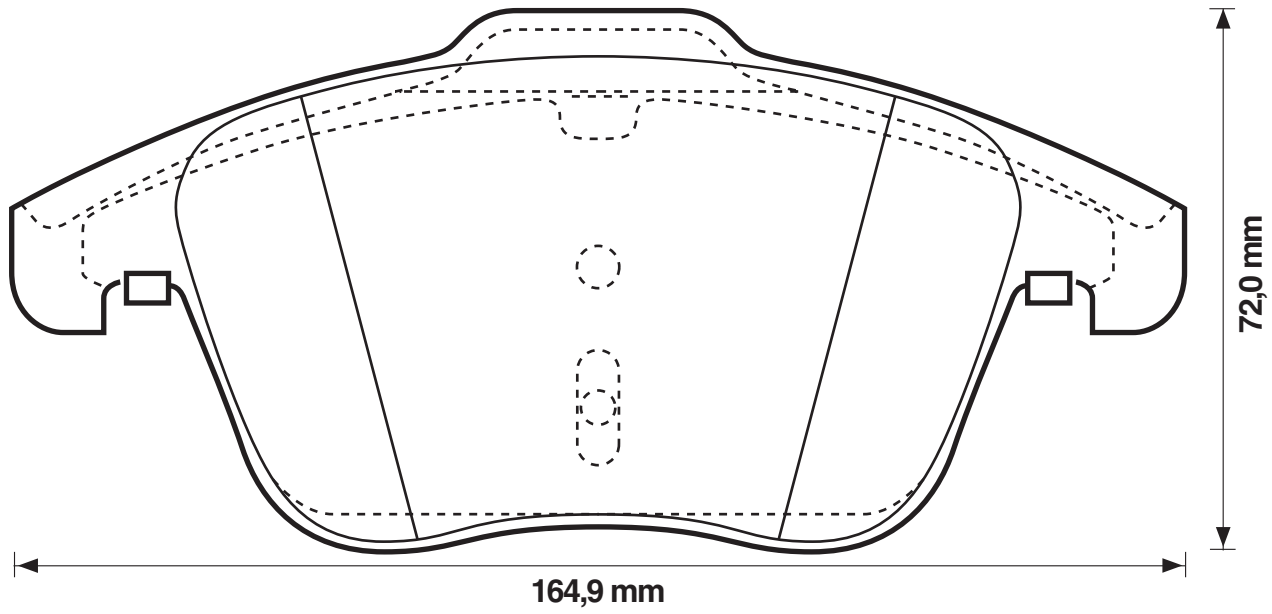
24705

20,7

Ate



AUDI





WVA



573259

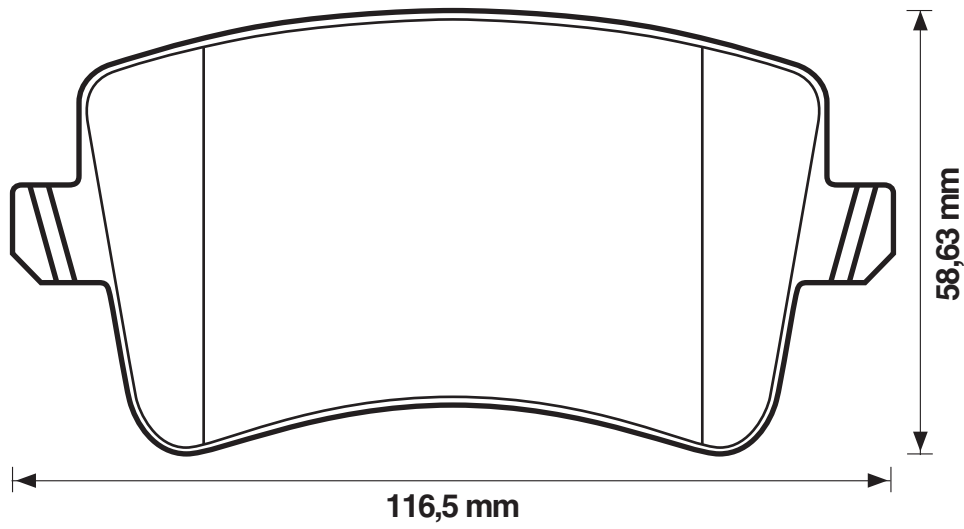
24606

18

TRW



AUDI



573260

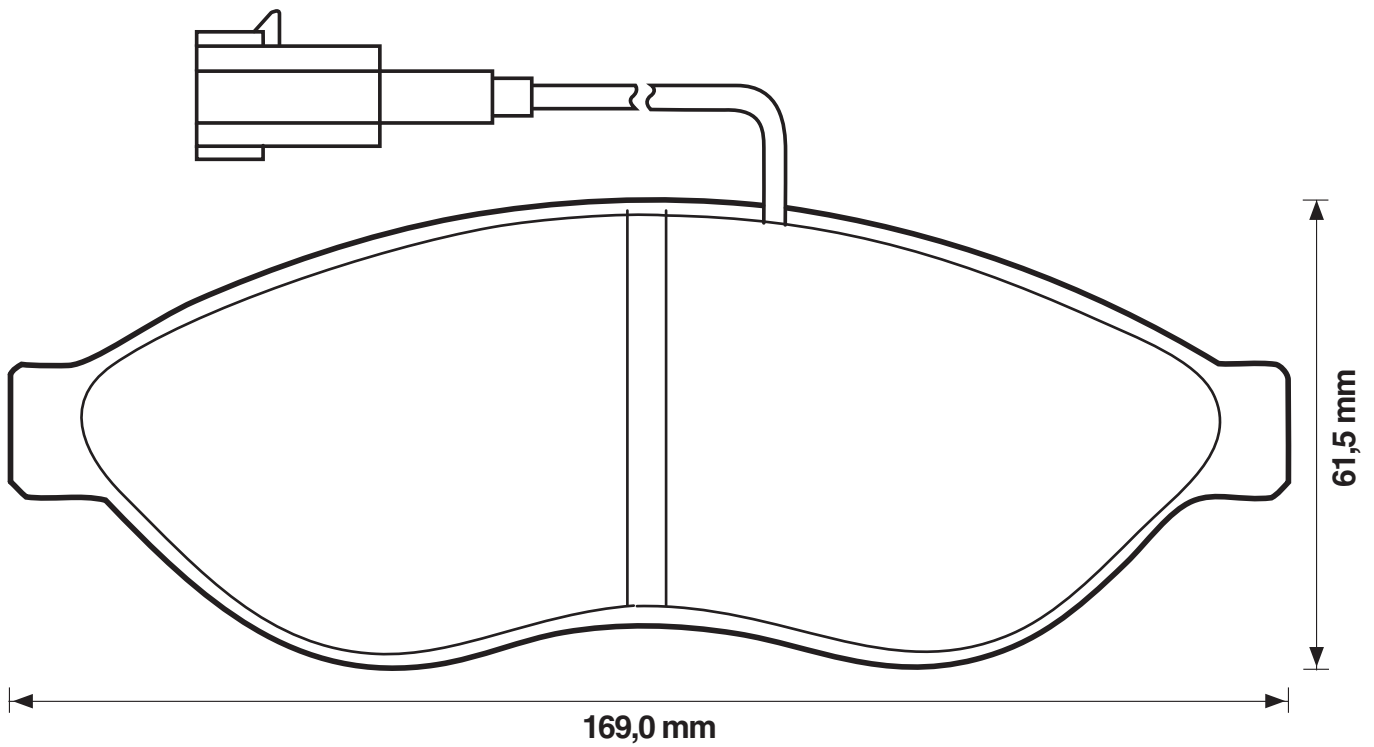
24469

19,2

Bre



CITROËN/FIAT/PEUGEOT





WVA



573261

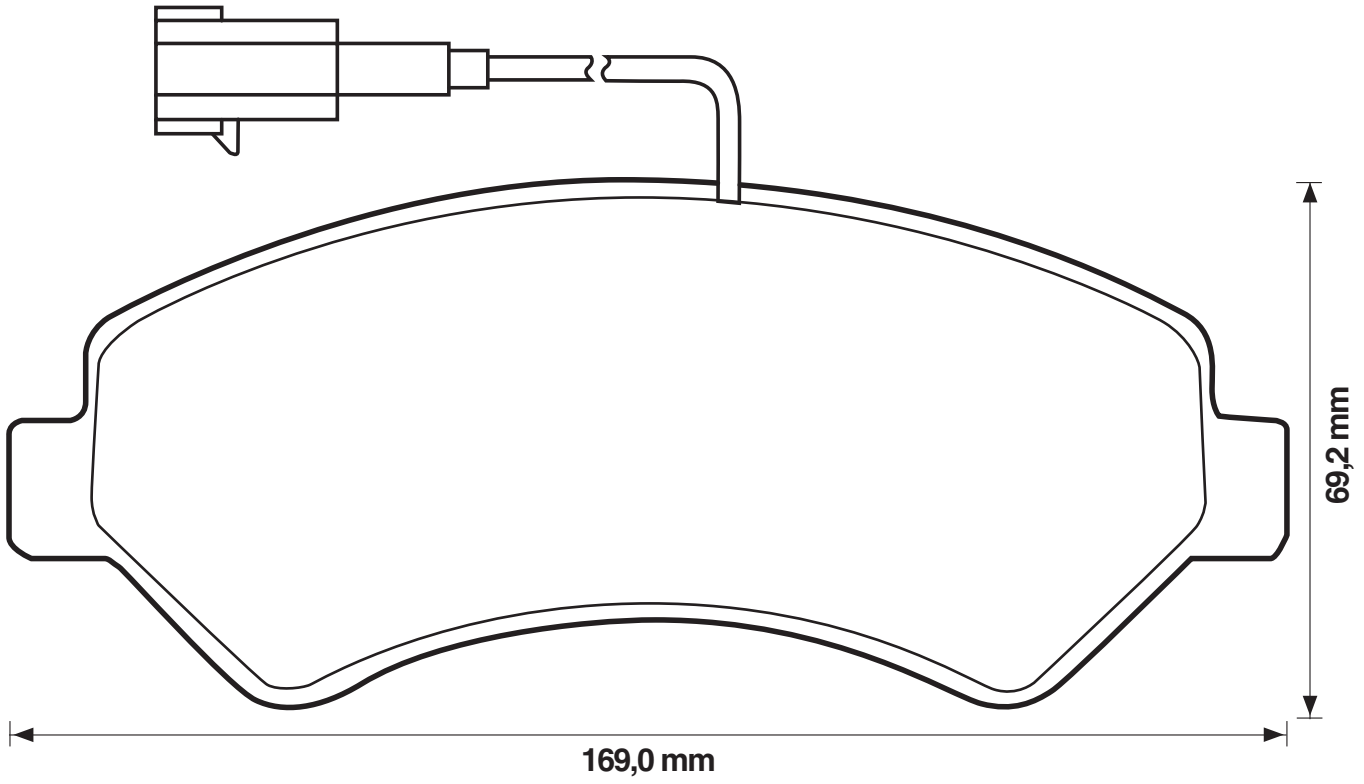
24467

19

Bre



CITROËN/FIAT/PEUGEOT



573263

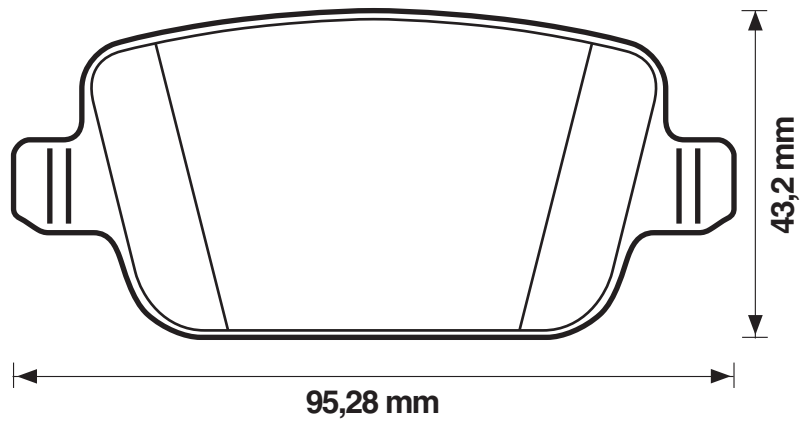
24537

16

TRW



FORD (Europe)/LANDROVER/VOLVO





WVA



573264

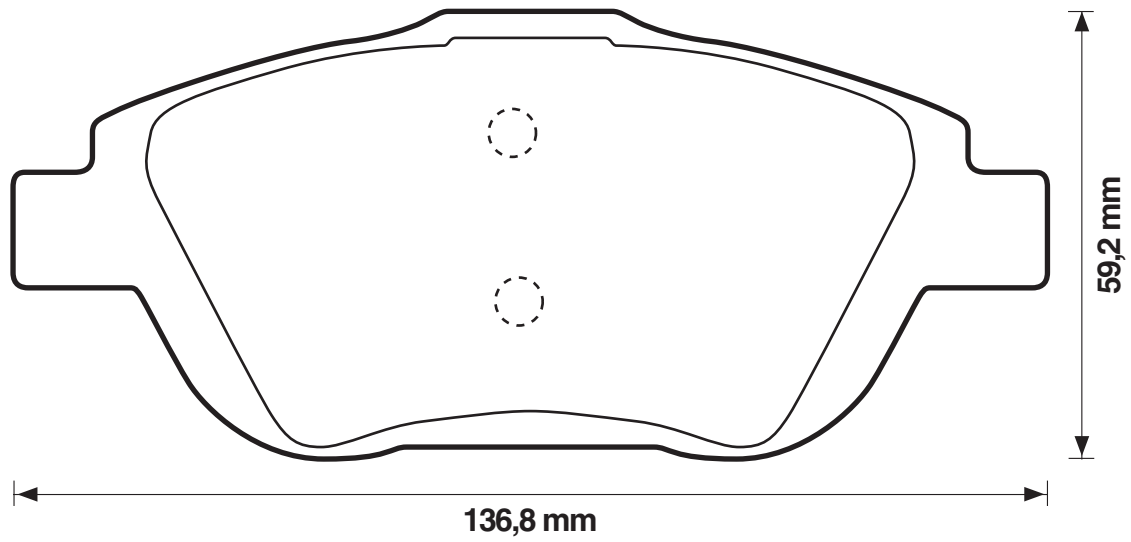
24883

18

Bos



CITROËN/PEUGEOT





WVA



573266

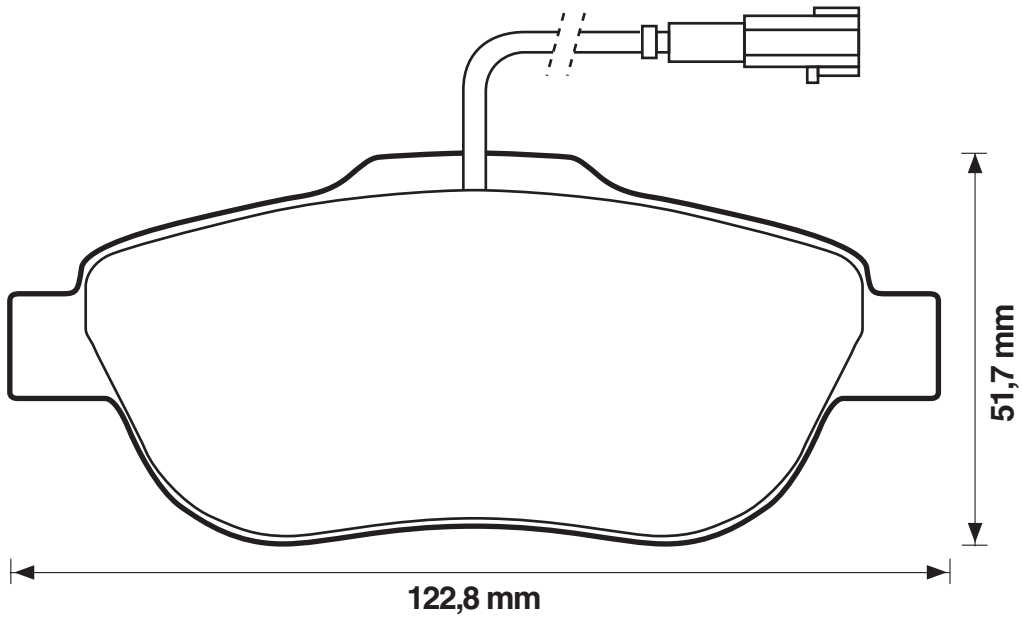
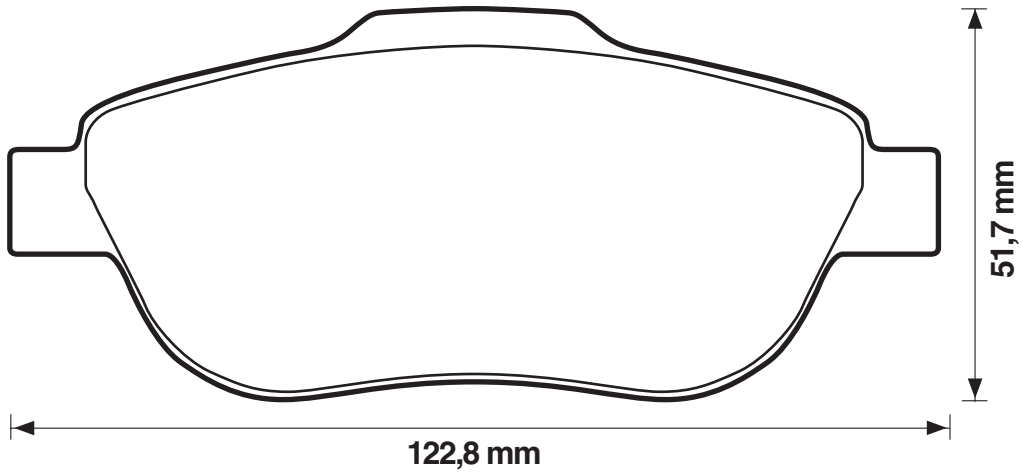
24764

17,7

Bos



FIAT/FORD (Europe)





WVA



573267

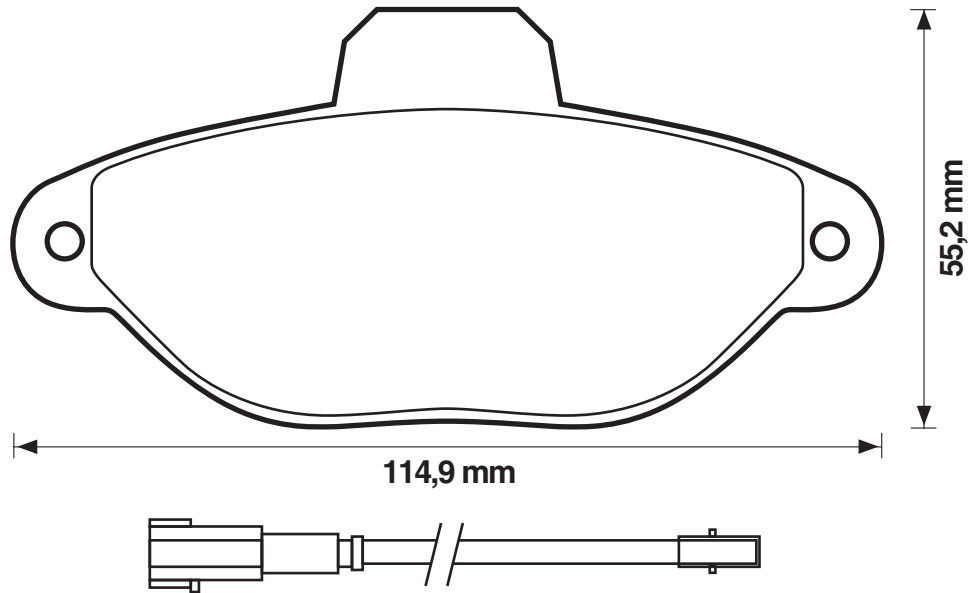
21436

17

Bos



FIAT/FORD (Europe)





WVA



573268

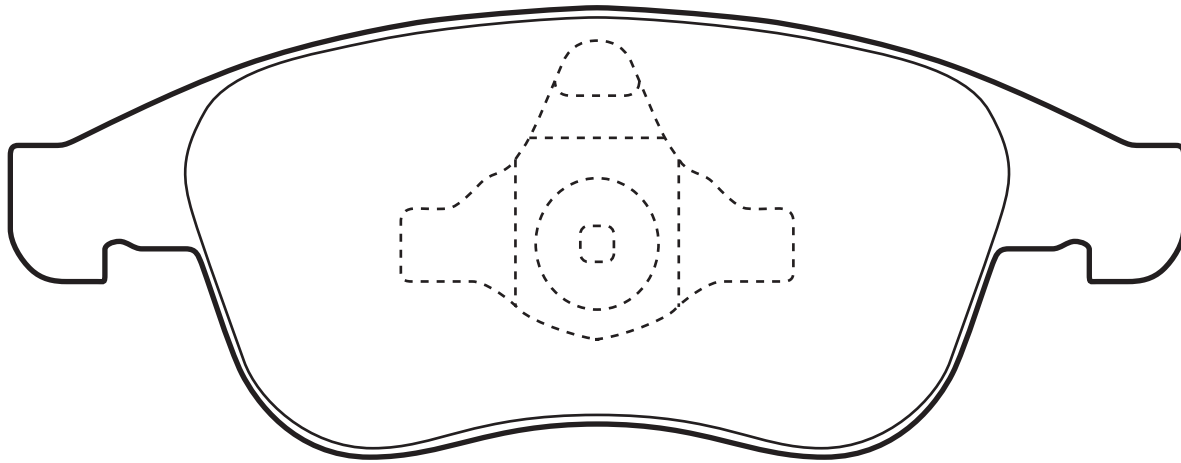
24914

18

Ate

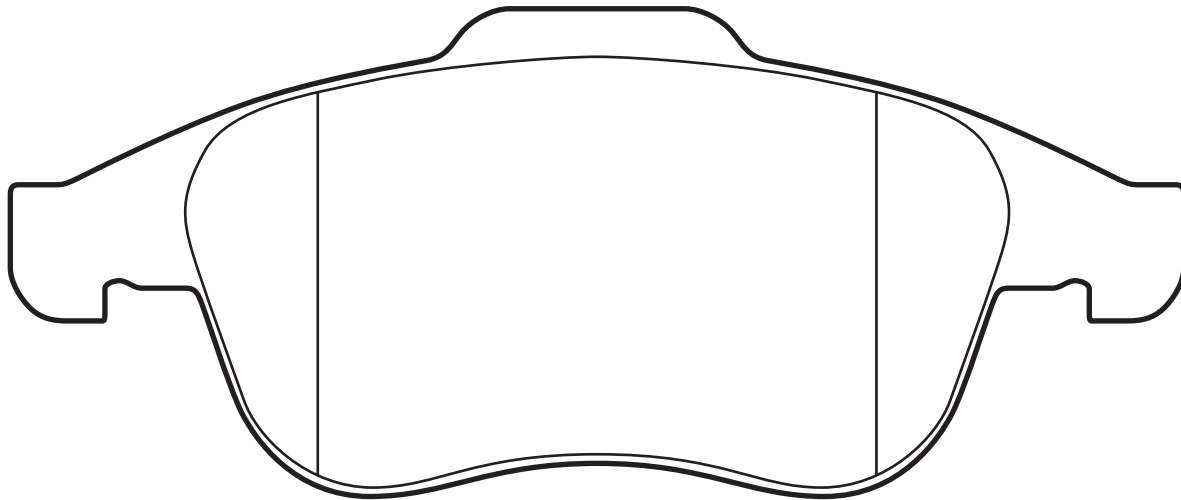


DACIA/RENAULT



59,4 mm

155,2 mm



64,5 mm

155,2 mm



WVA



573269

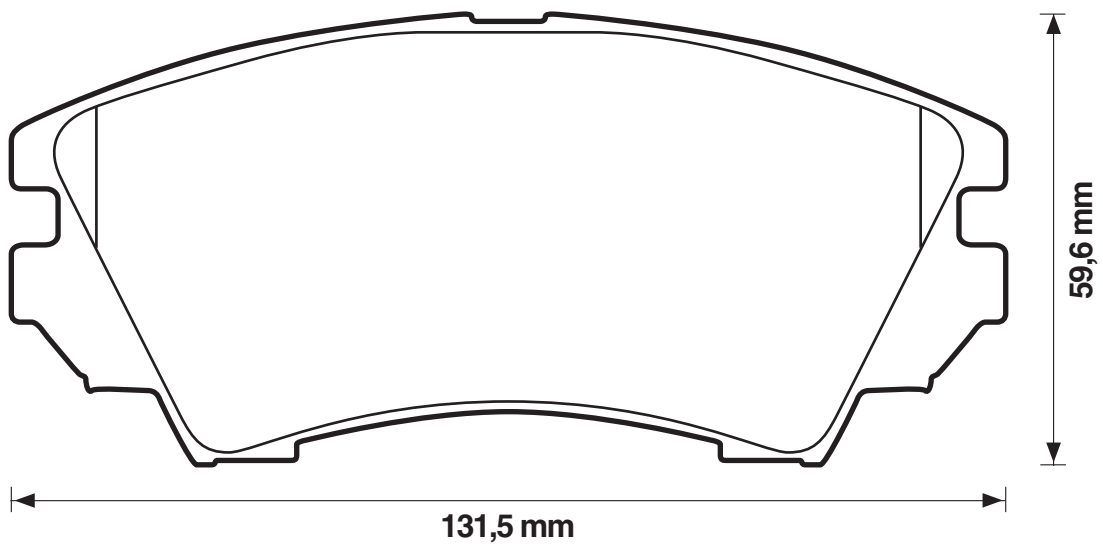
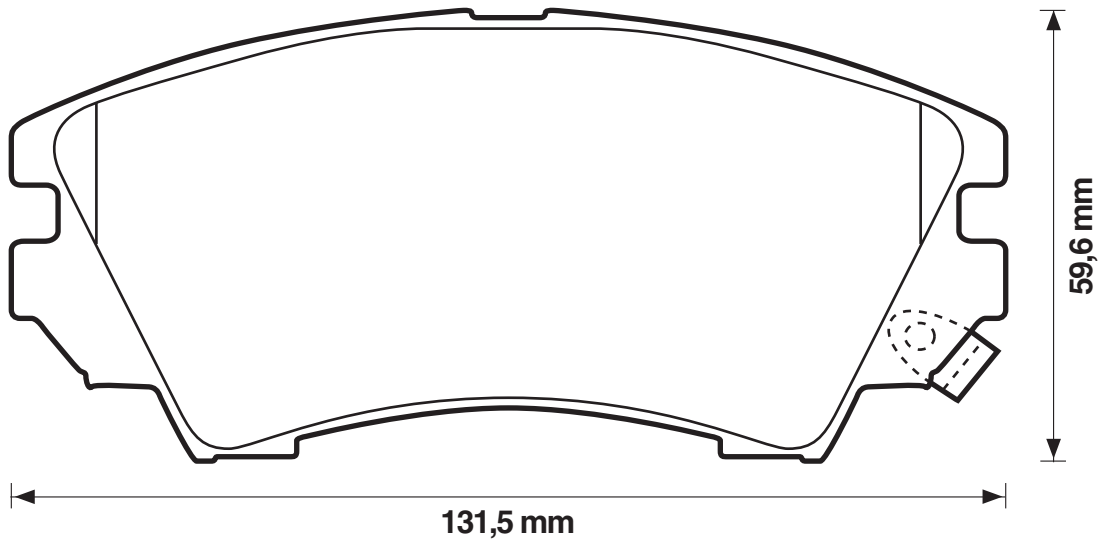
24416

19,3

Mdo



OPEL/SAAB





WVA



573270

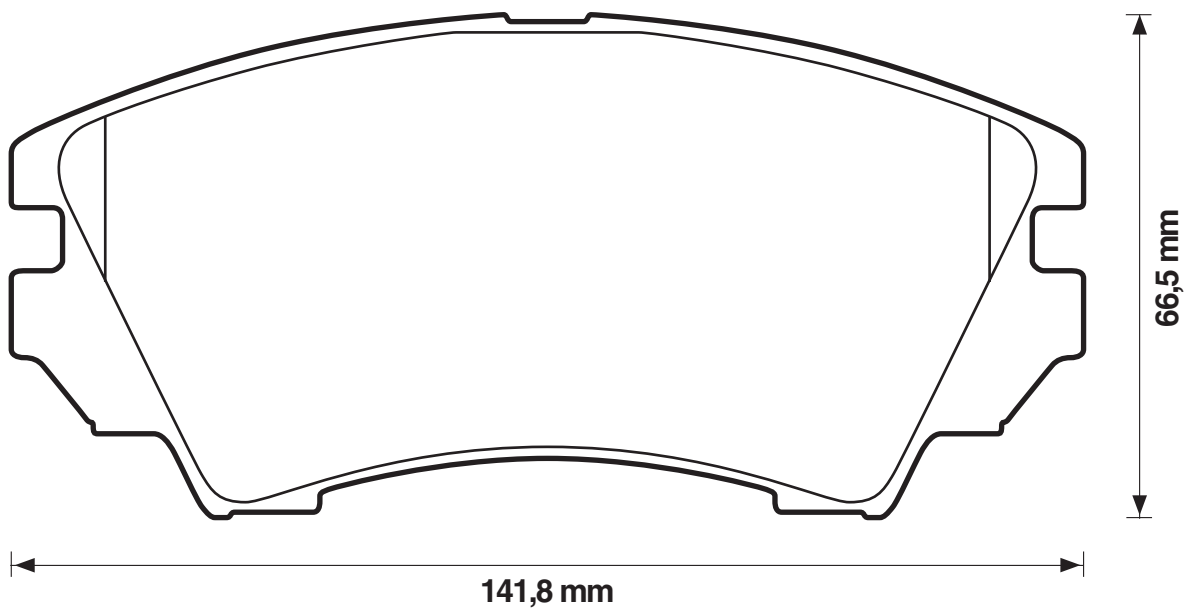
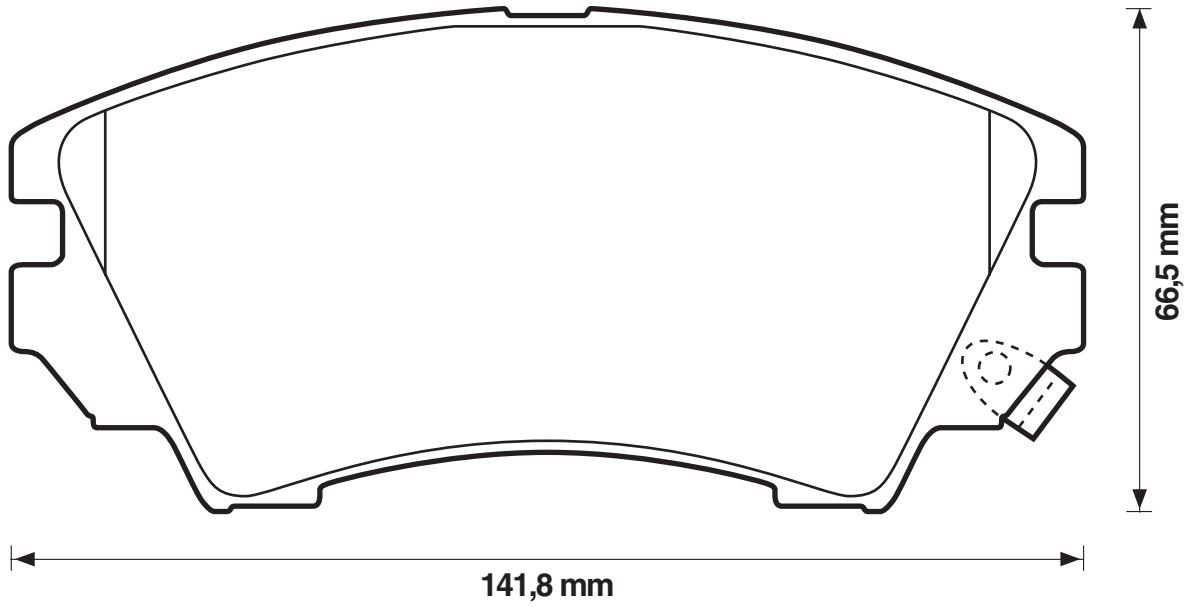
24412

19,3

Mdo



OPEL/SAAB





WVA



573271

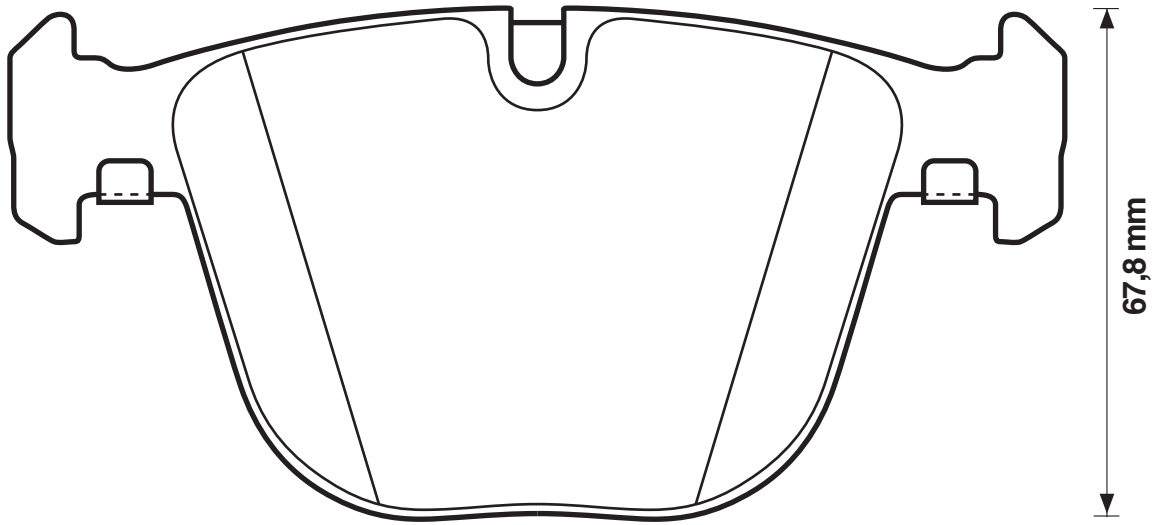
24494

17,1

Ate

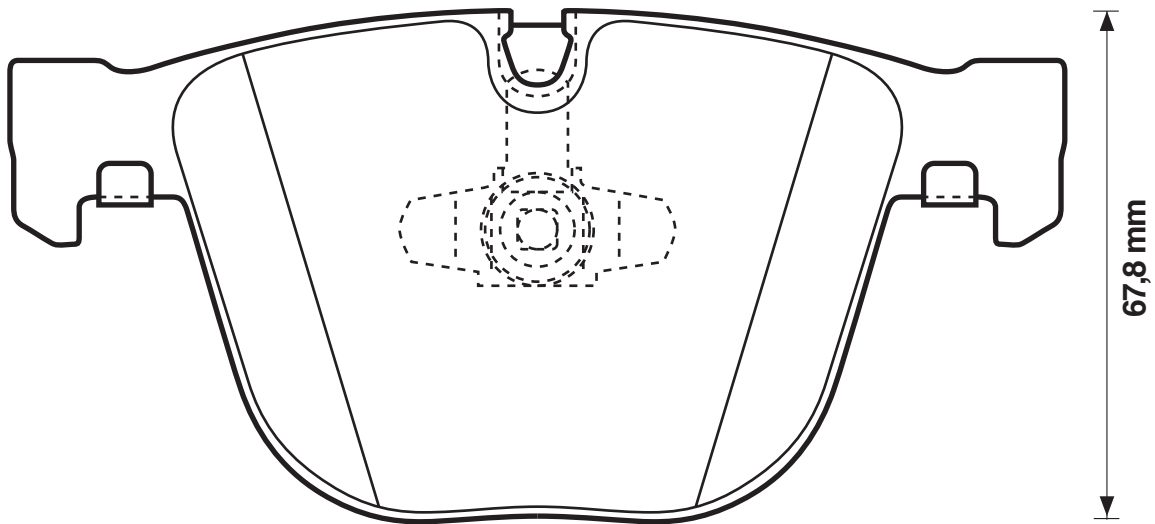


BMW/OPEL



139,5 mm

67,8 mm



139,5 mm

67,8 mm



WVA



573272

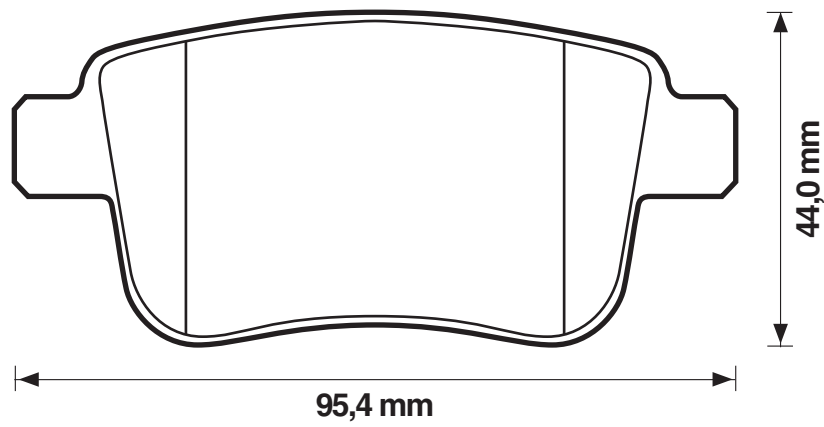
24692

16

TRW



RENAULT





WVA



573273

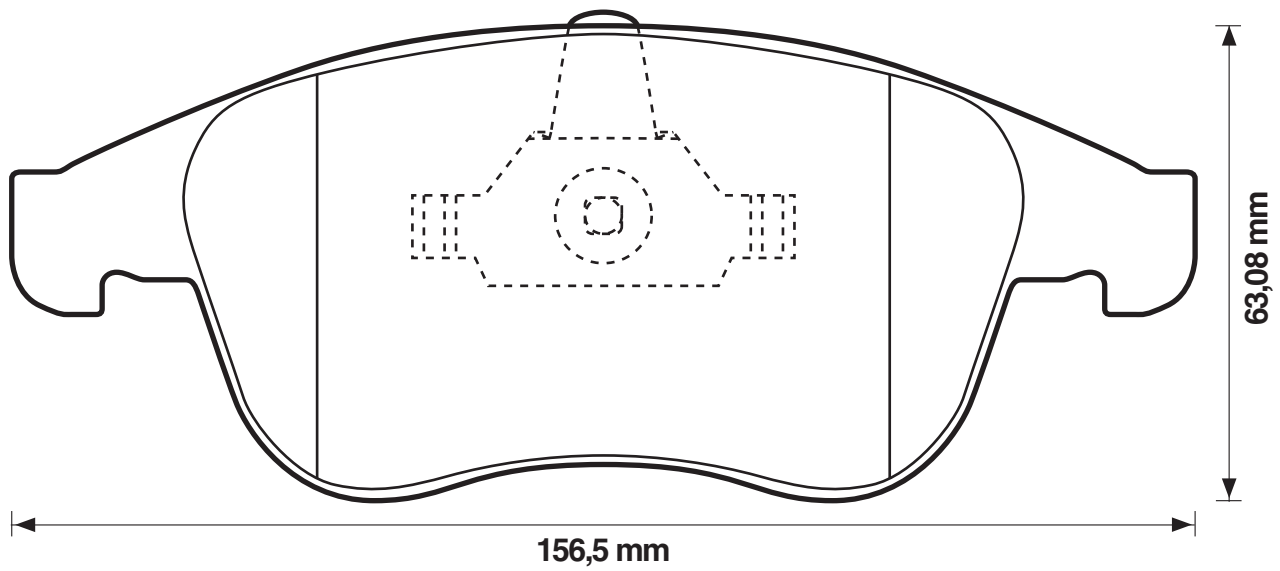
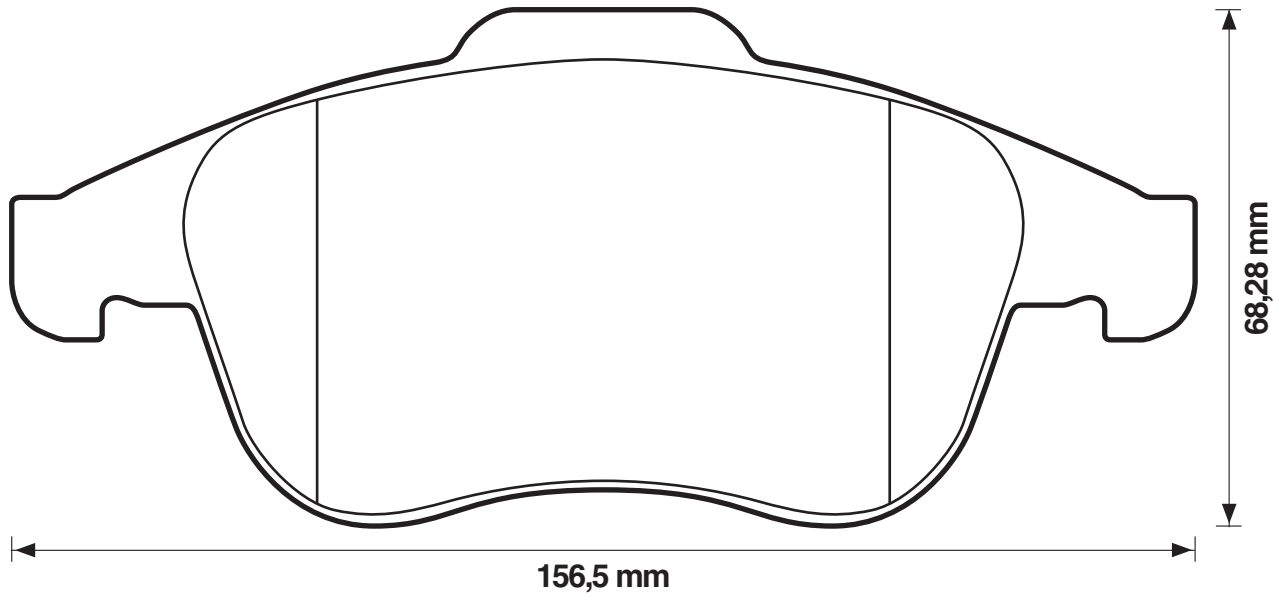
24709

18

Ate



RENAULT





WVA



573274

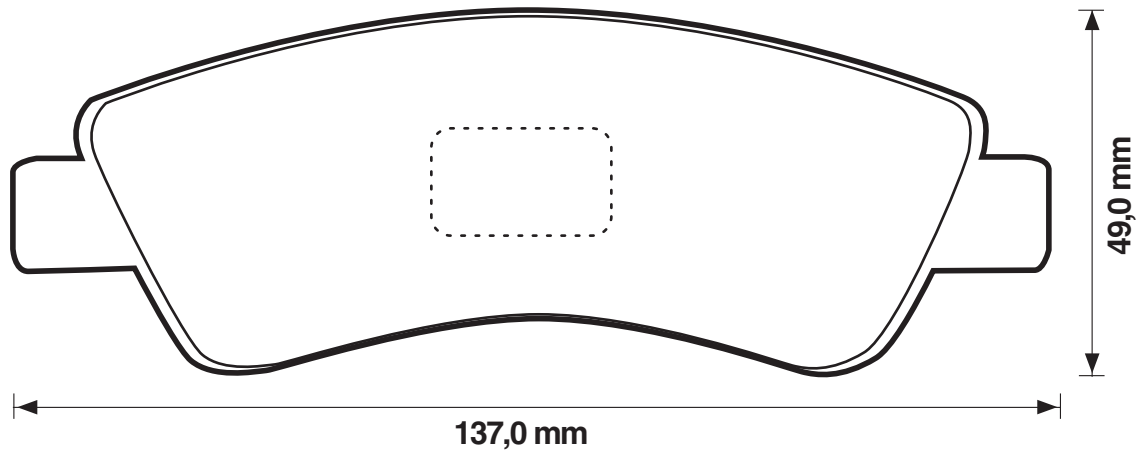
23465

19

Bos



CITROËN/FIAT/PEUGEOT



573275

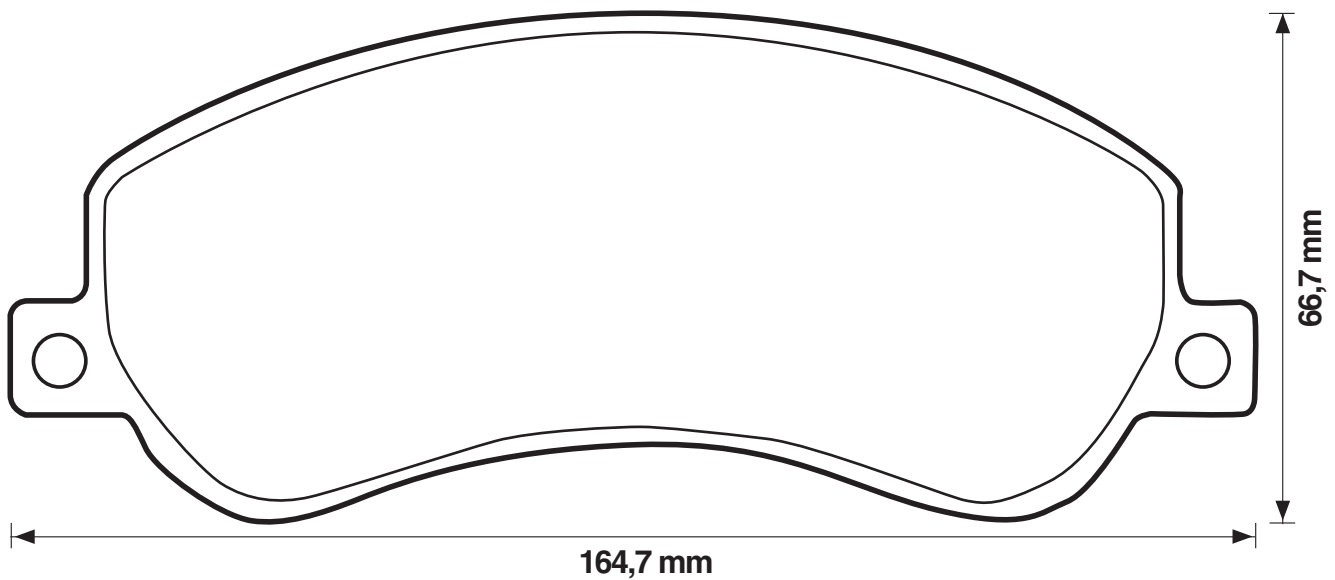
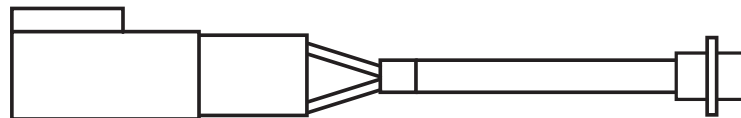
24484

18,8

Bos



FORD (Europe)/VOLKSWAGEN





WVA



573276

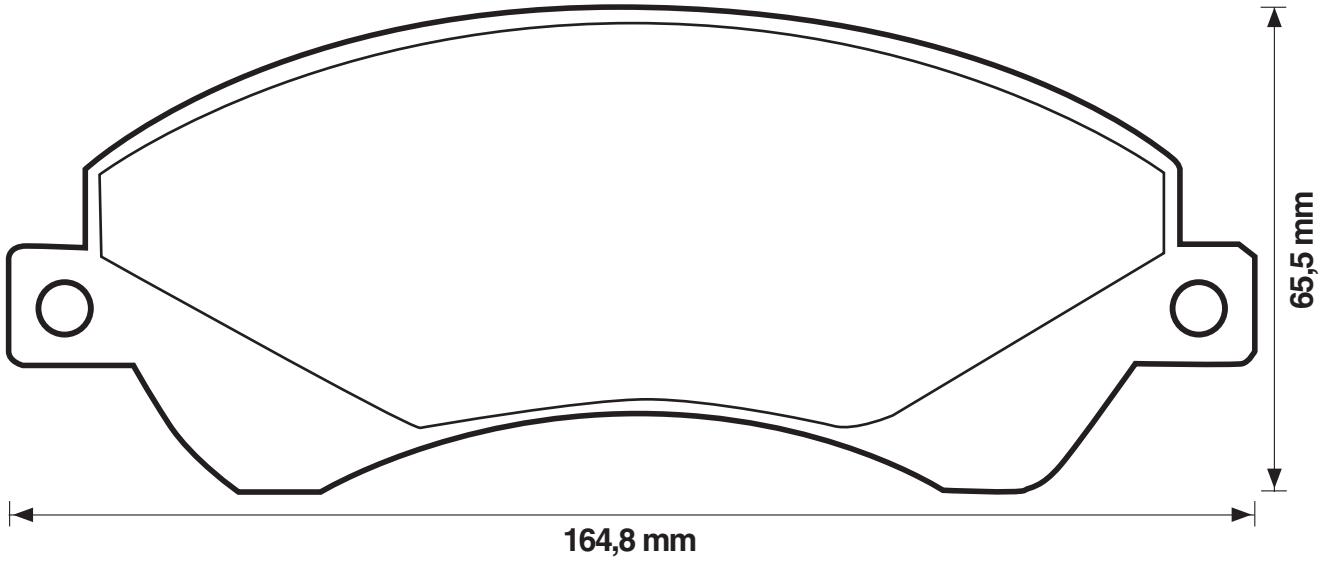
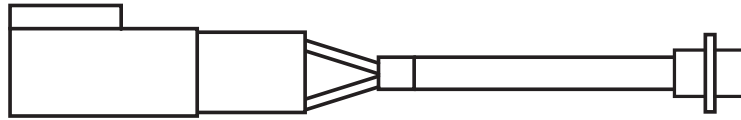
24485

18,8

Bos



FORD (Europe)



573277

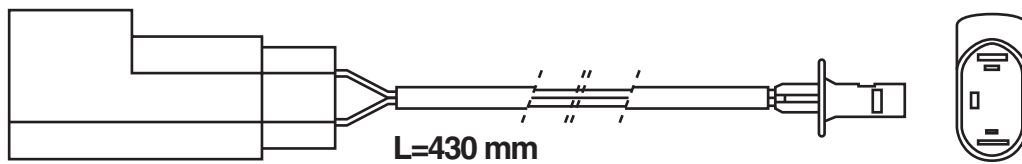
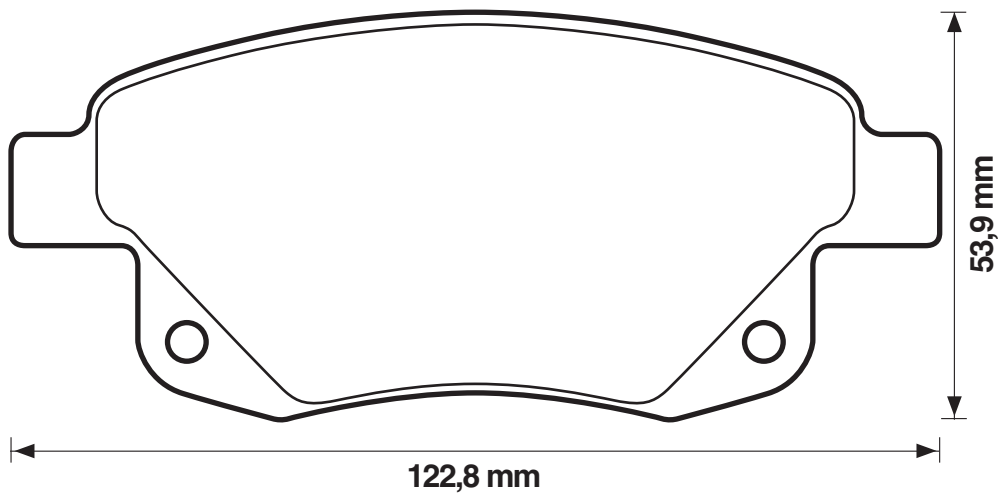
24486

17,3

Bos



FORD (Europe)





WVA



573278

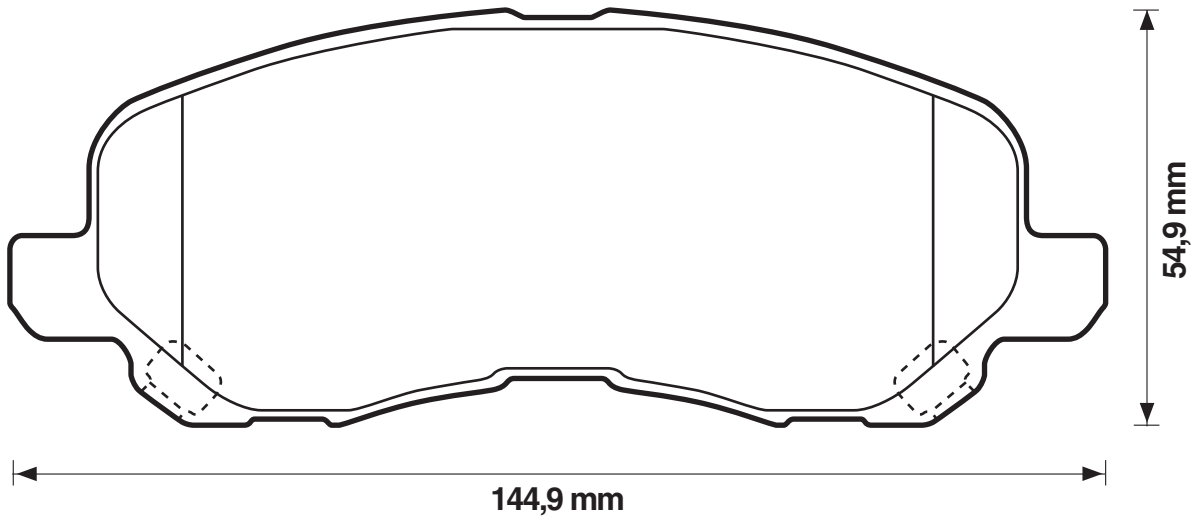
23584

16

Ake



JEEP (Chrysler)/MITSUBISHI/PEUGEOT





WVA



573280

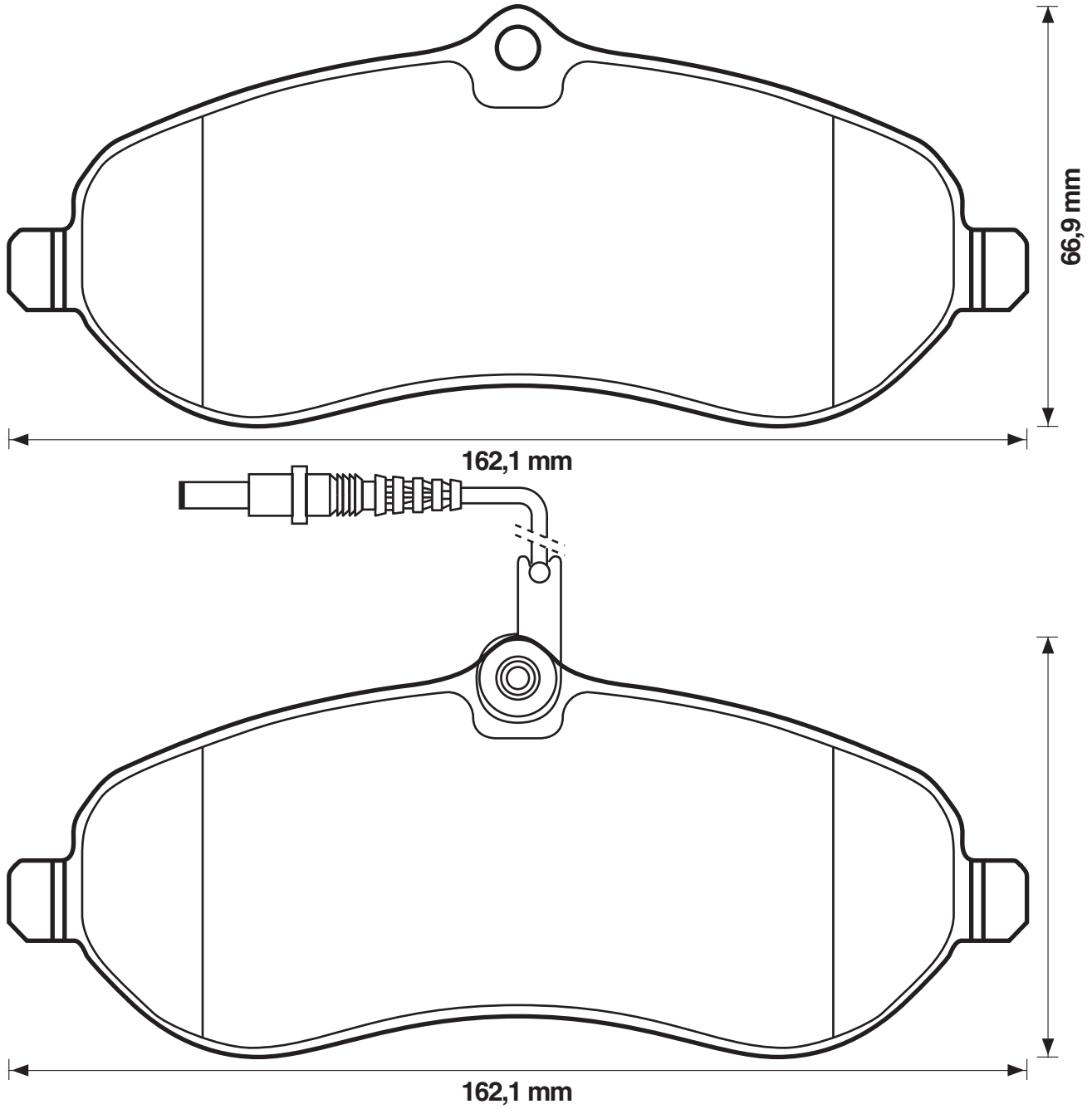
24595

18,9

TRW



CITROËN/FIAT/PEUGEOT





WVA



573281

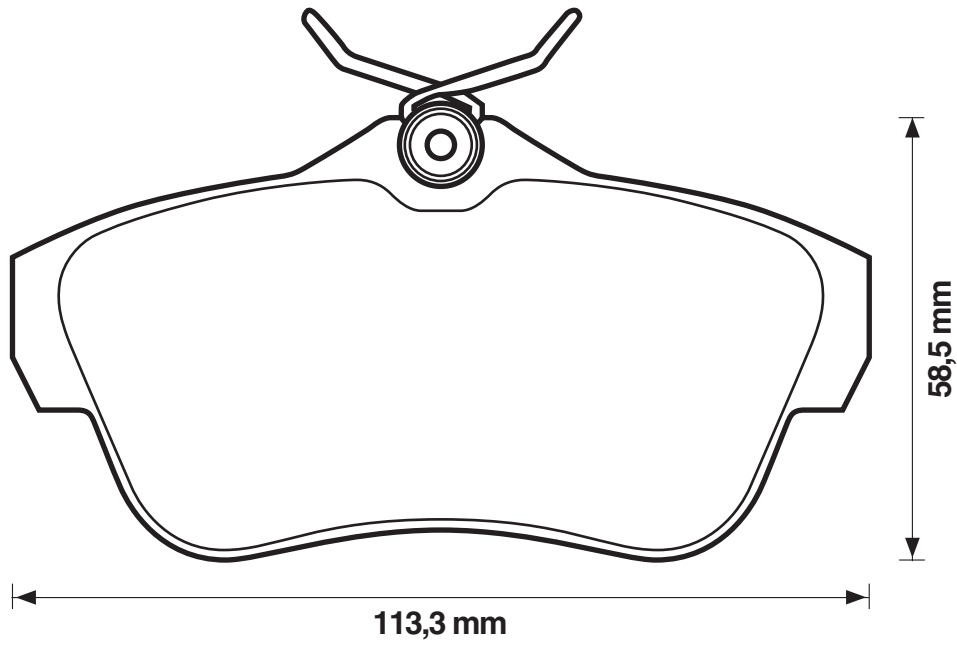
24578

17

TRW



CITROËN/FIAT/PEUGEOT





WVA



573282

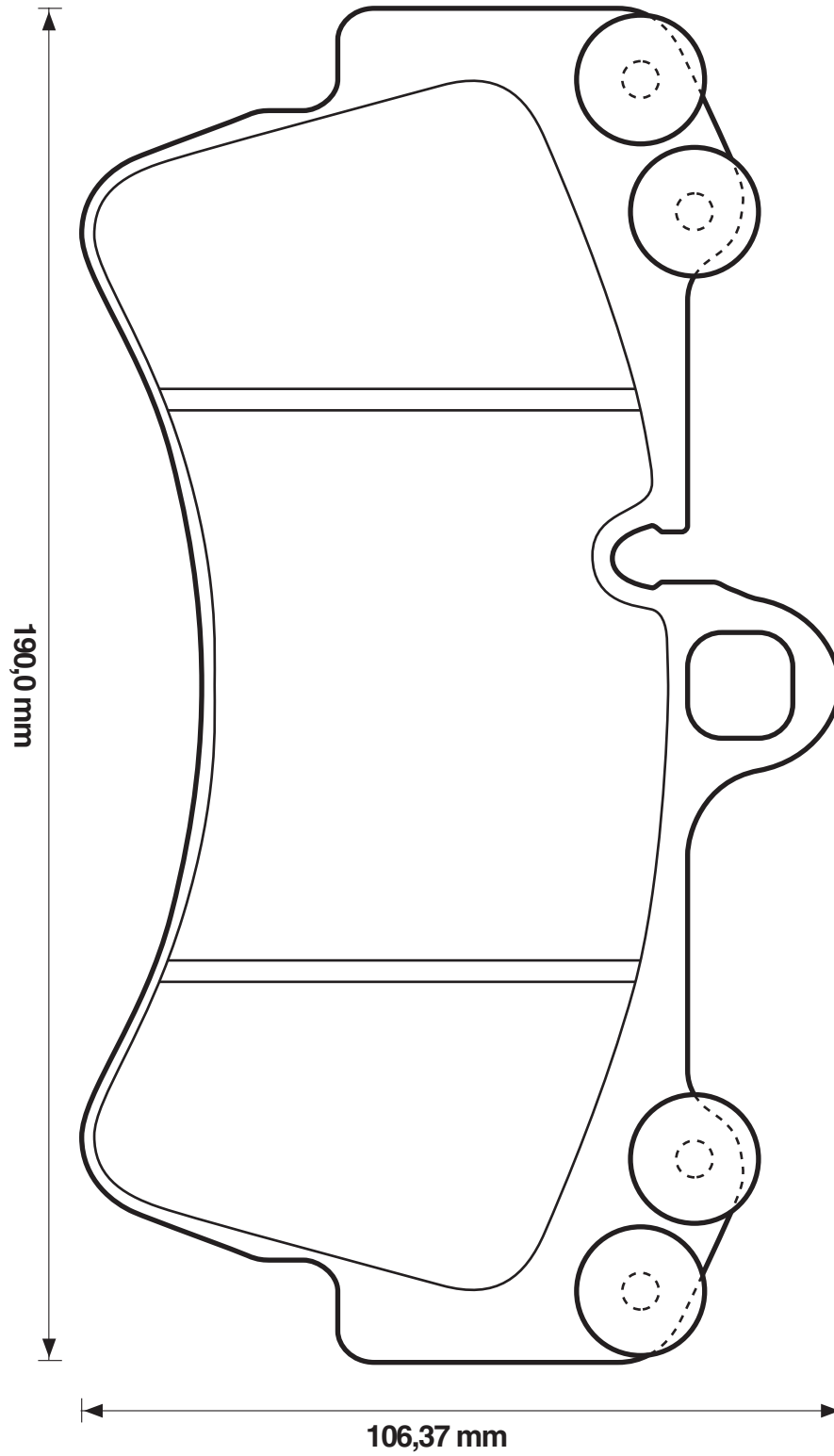
23693

16,6

Bre



AUDI/PORSCHE/VOLKSWAGEN





WVA



573284

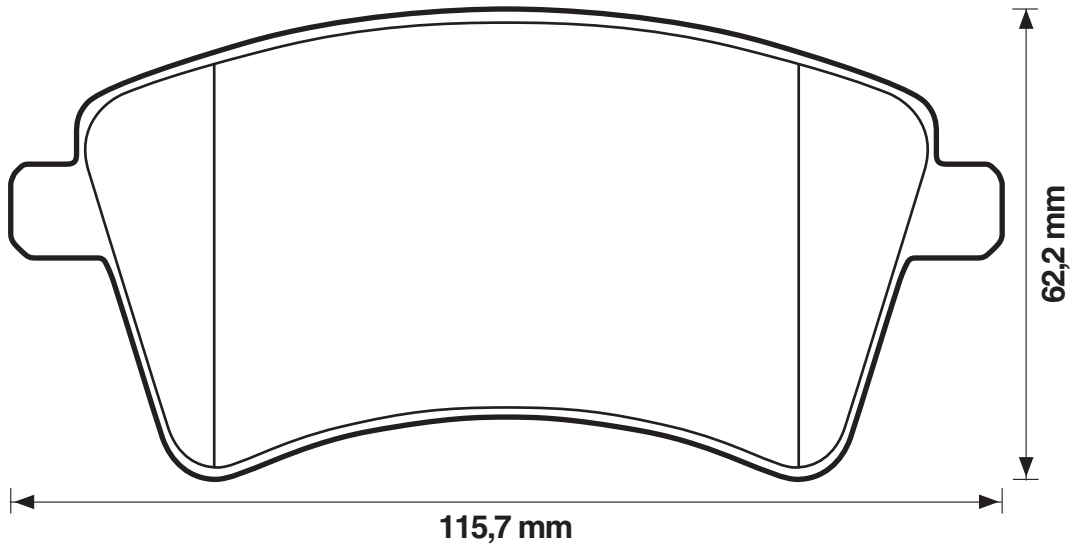
24693

18,5

TRW



RENAULT





WVA



573285

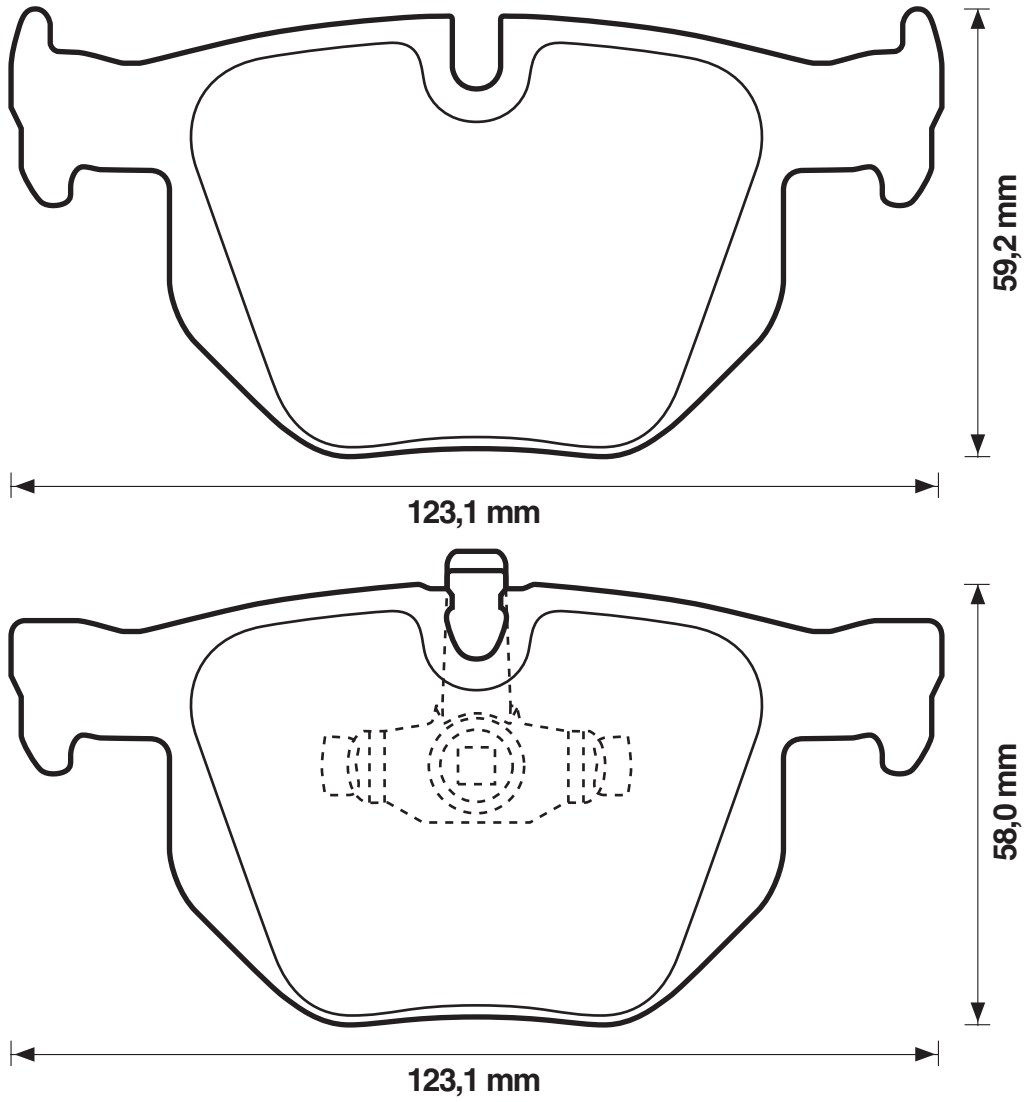
23550

17,3

Ate



BMW





WVA



573286

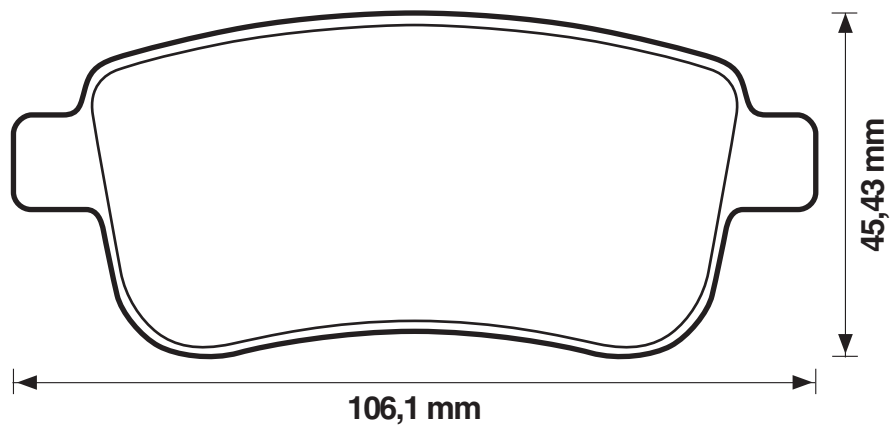
24820

16

TRW



RENAULT





WVA



573287

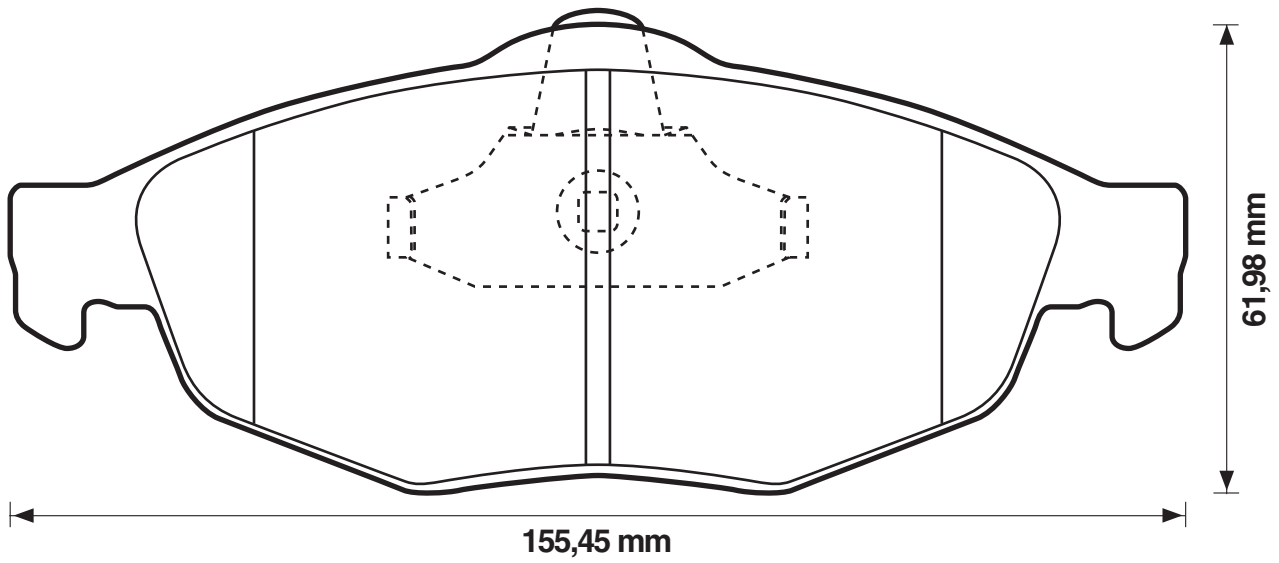
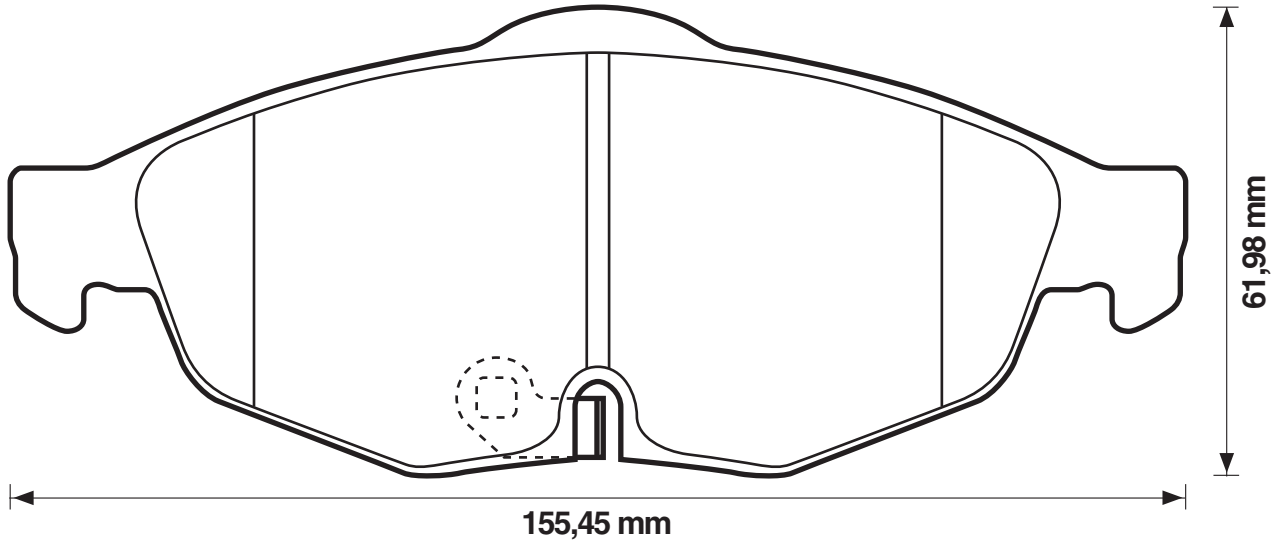
23951

20,5

Ate



CHRYSLER (USA)





WVA



573288

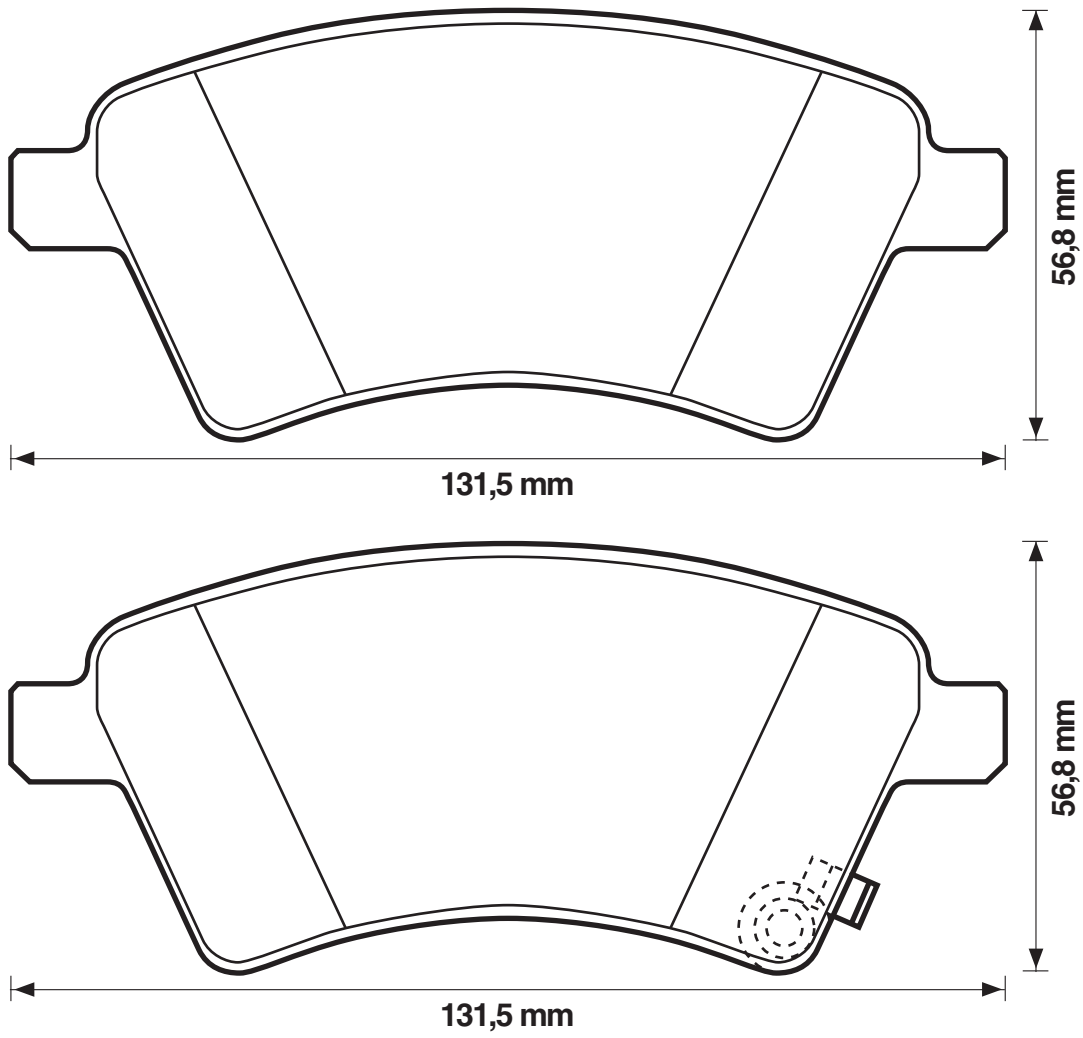
24391

16

TRW



FIAT/SUZUKI





WVA



573289

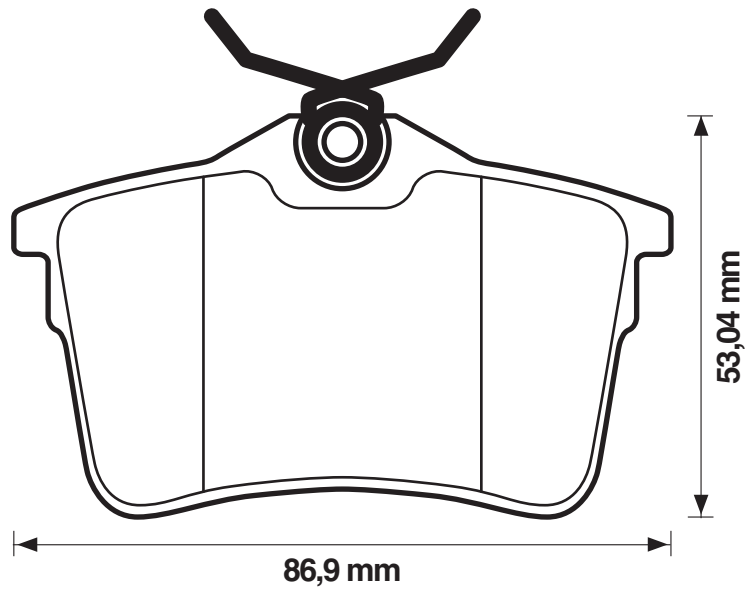
24765

17

TRW



CITROËN/PEUGEOT





WVA



573290

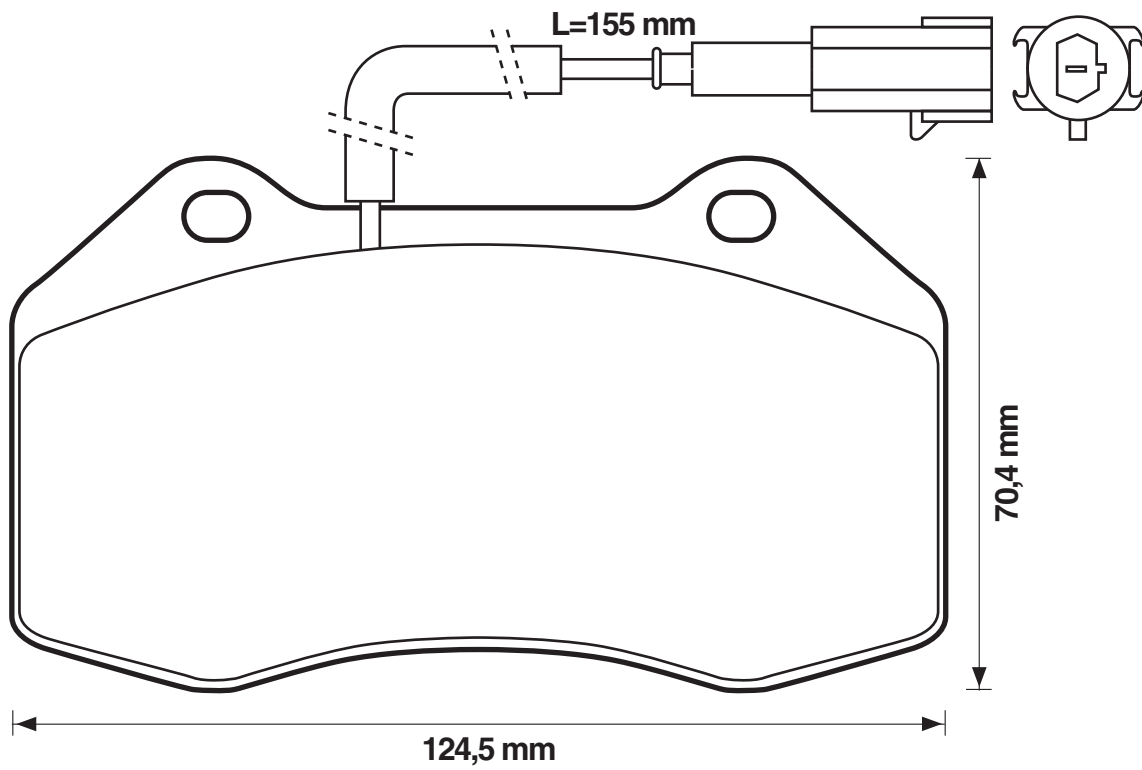
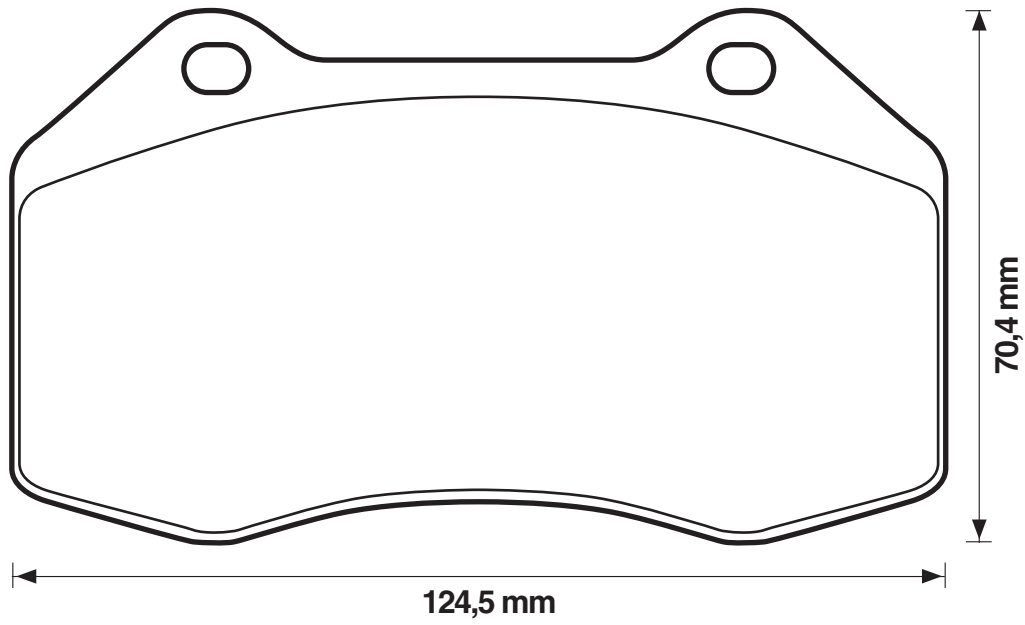
24162

15,2

Bre



ALFA ROMEO/FIAT





WVA



573291

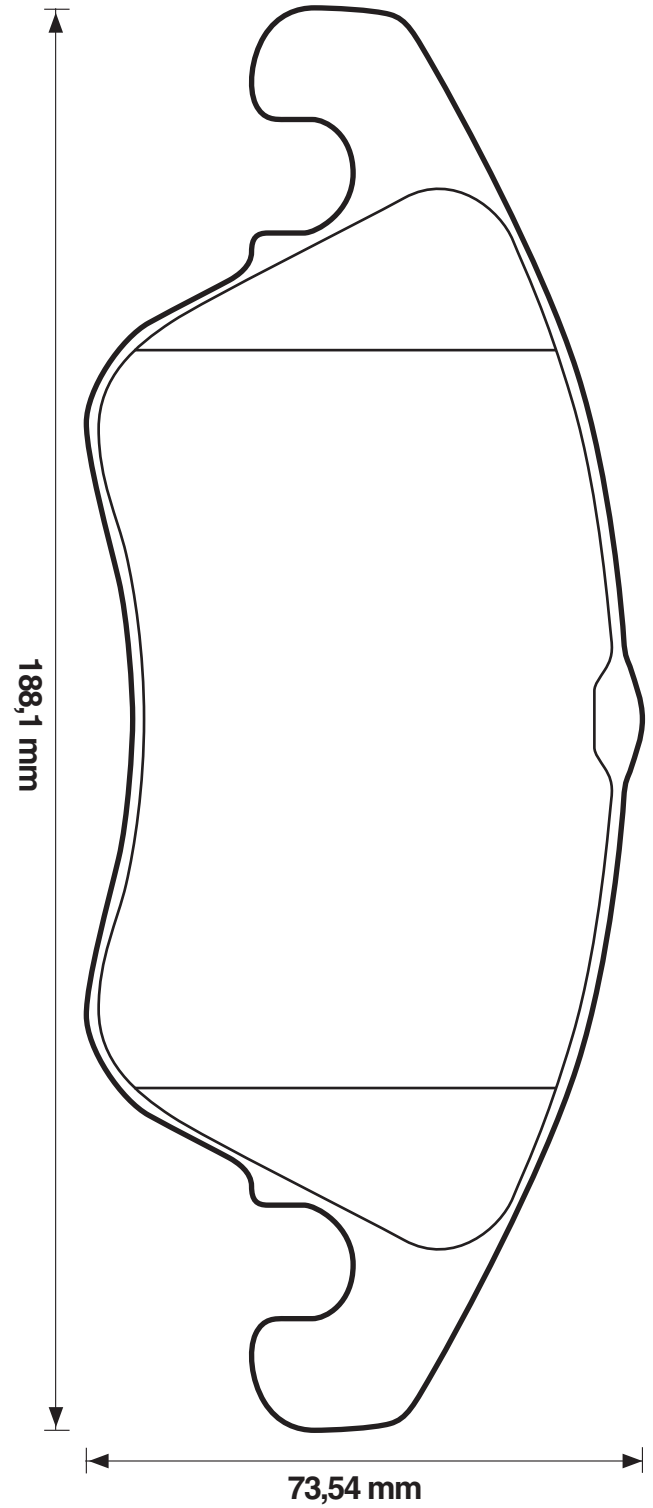
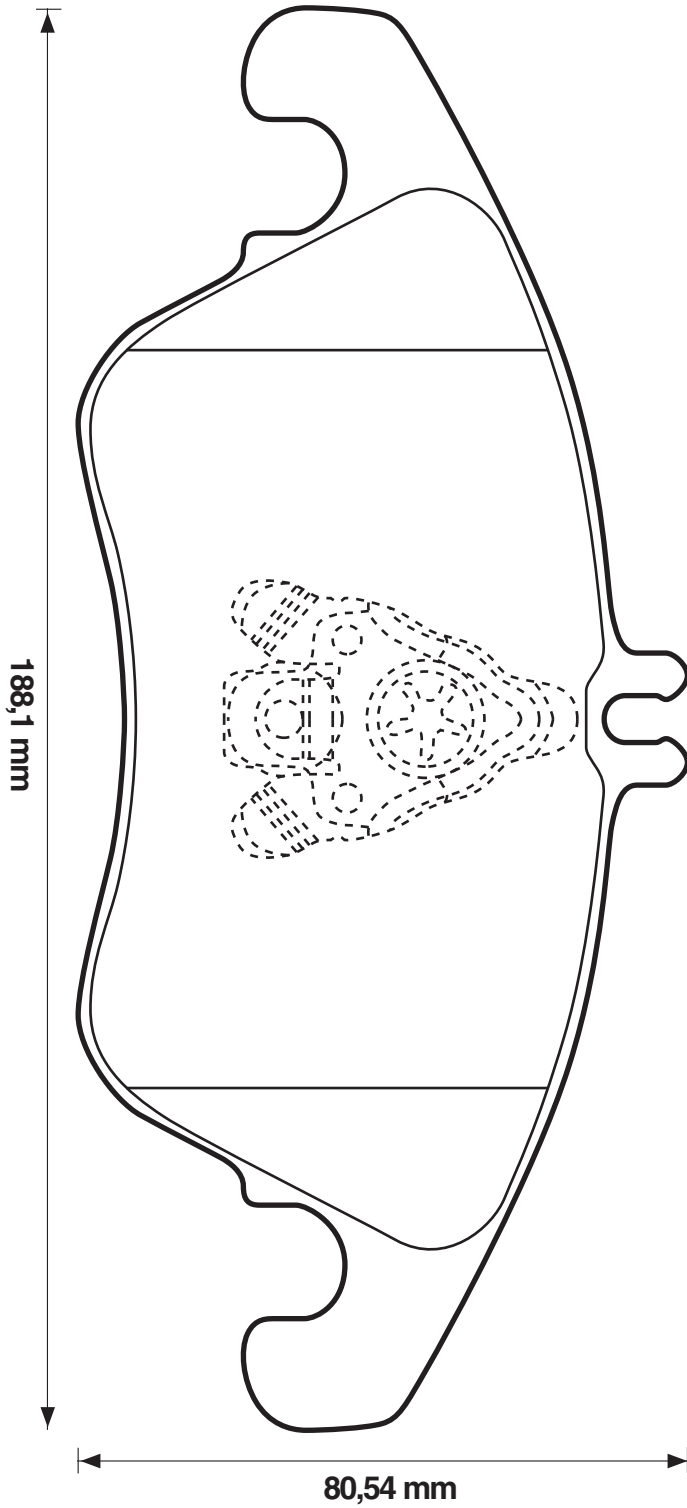
24310

19,4

TRW



MERCEDES





WVA



573292

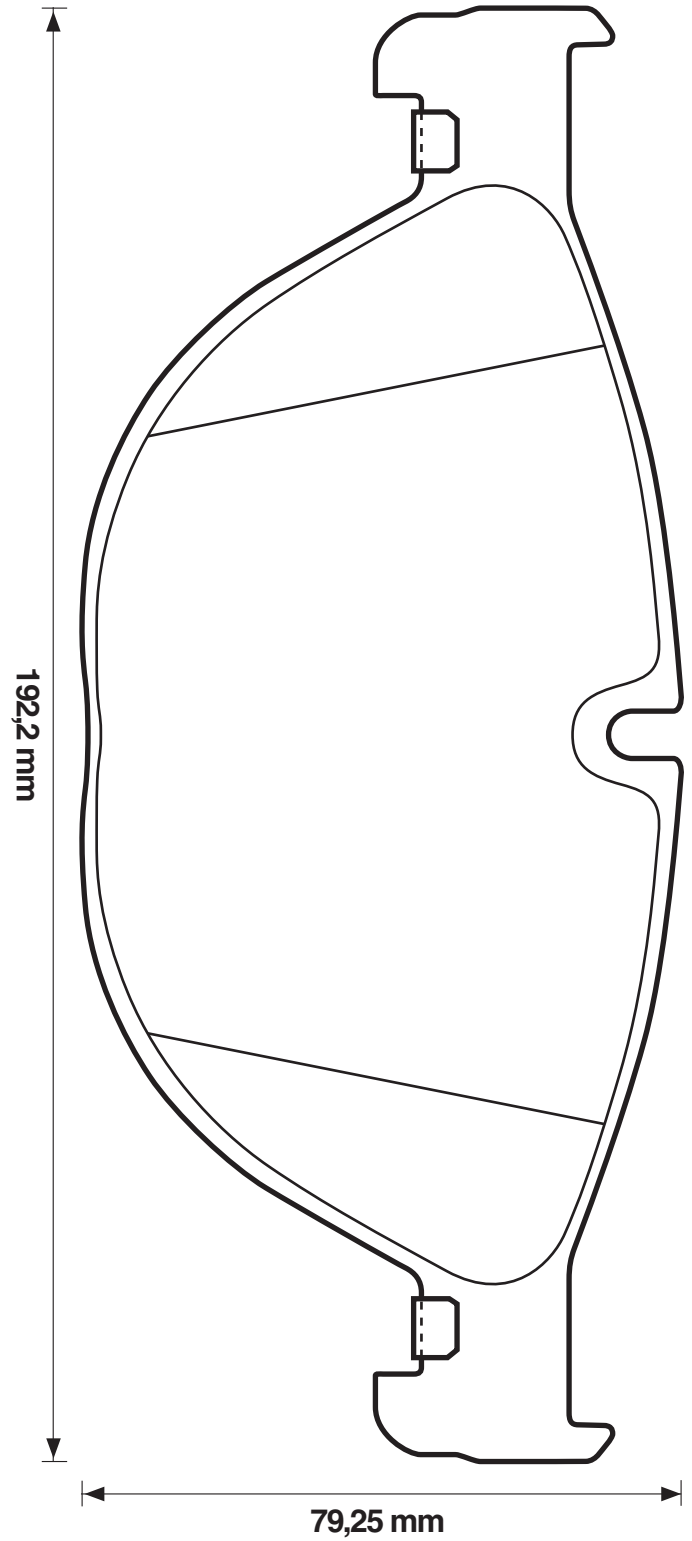
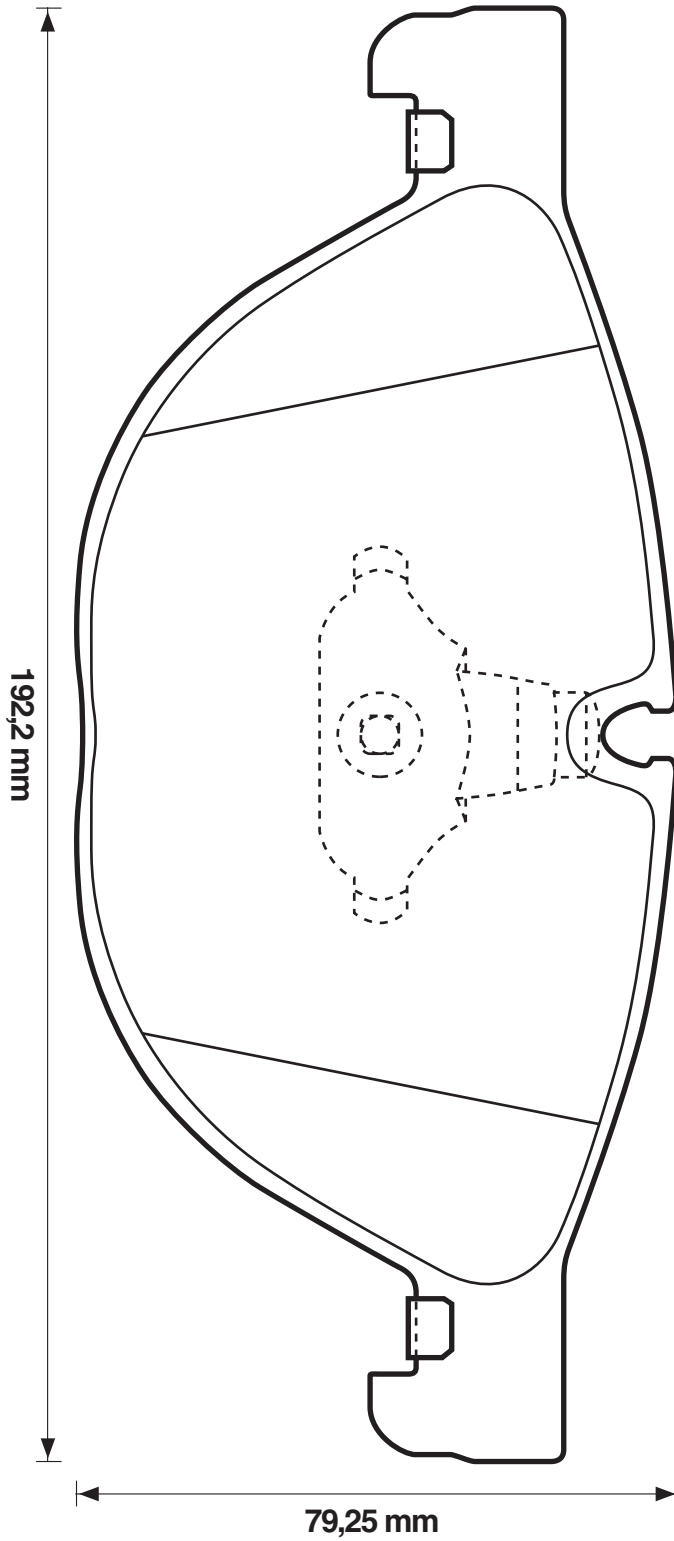
24460

20,2

Ate



BMW





WVA



573293

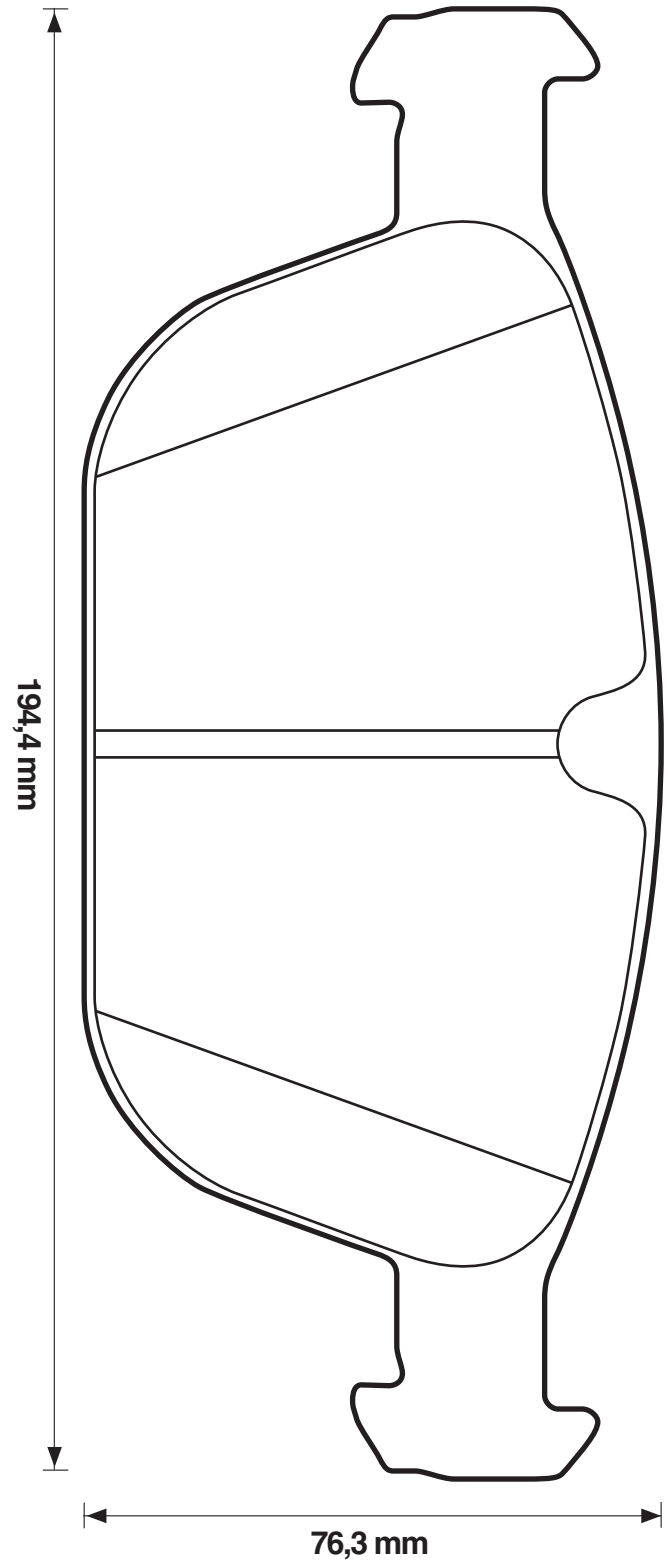
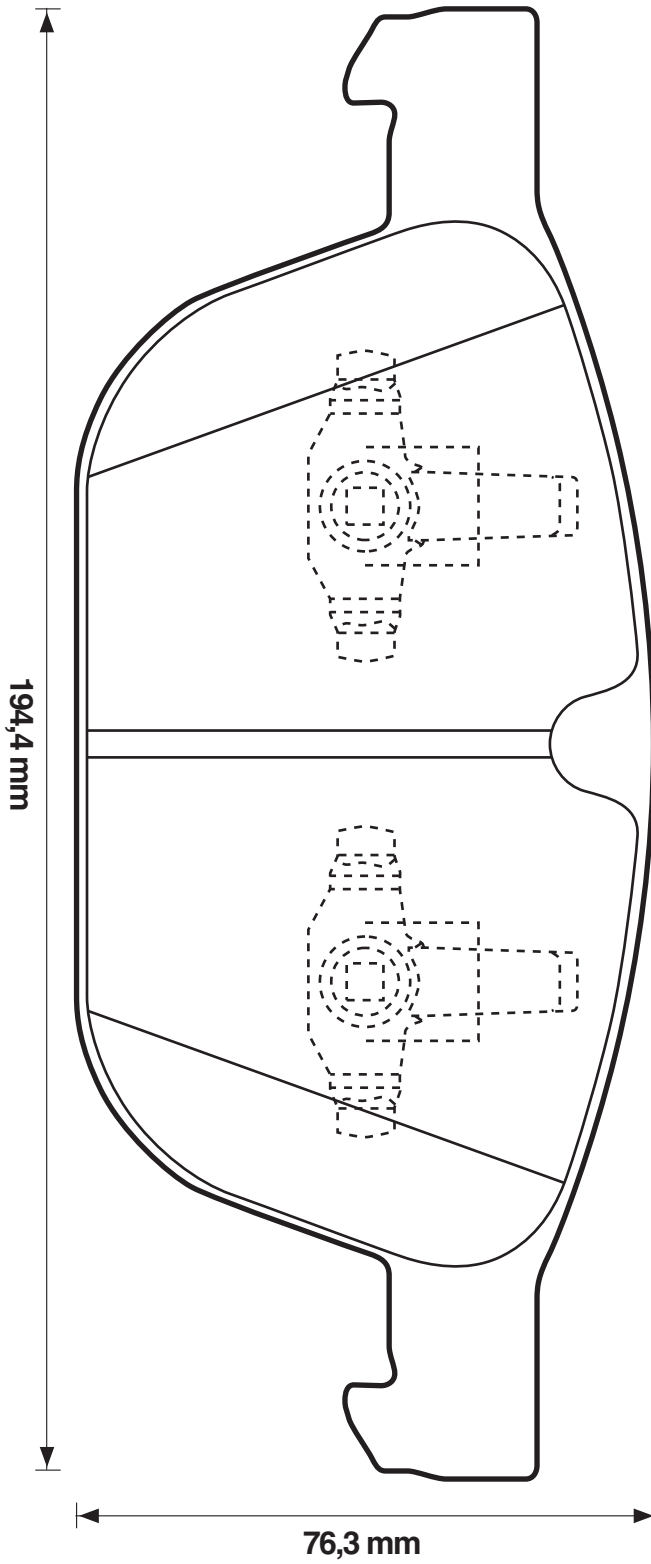
24399

20,2

Ate



VOLVO





WVA



573294

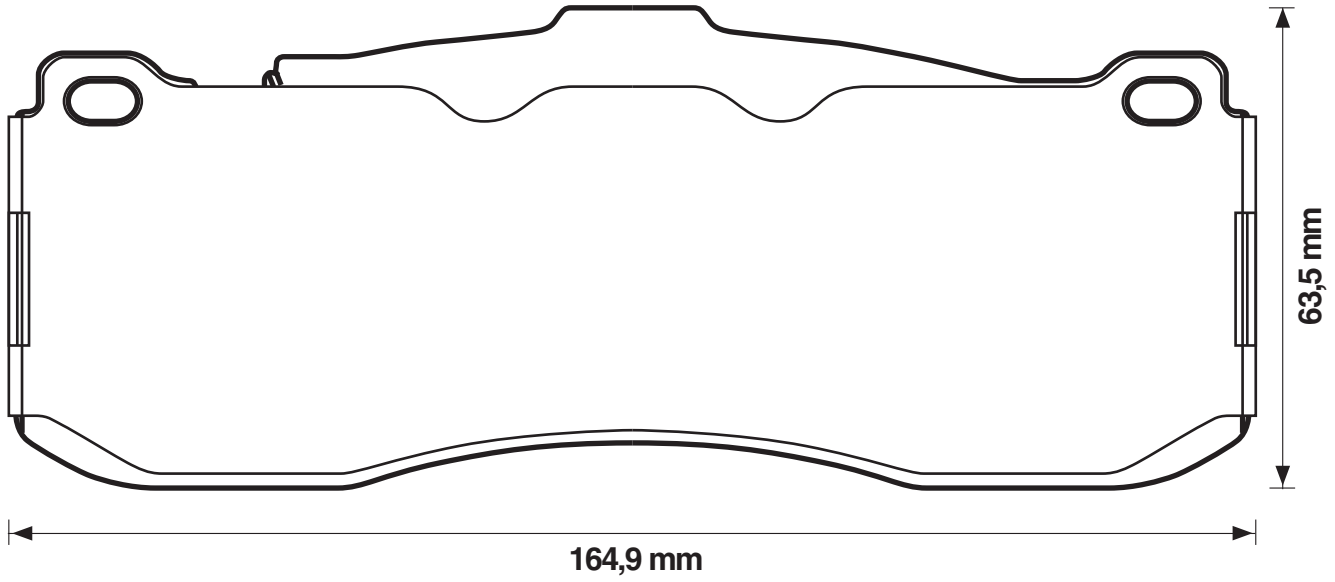
23416

16,9

Bre



BMW



573296

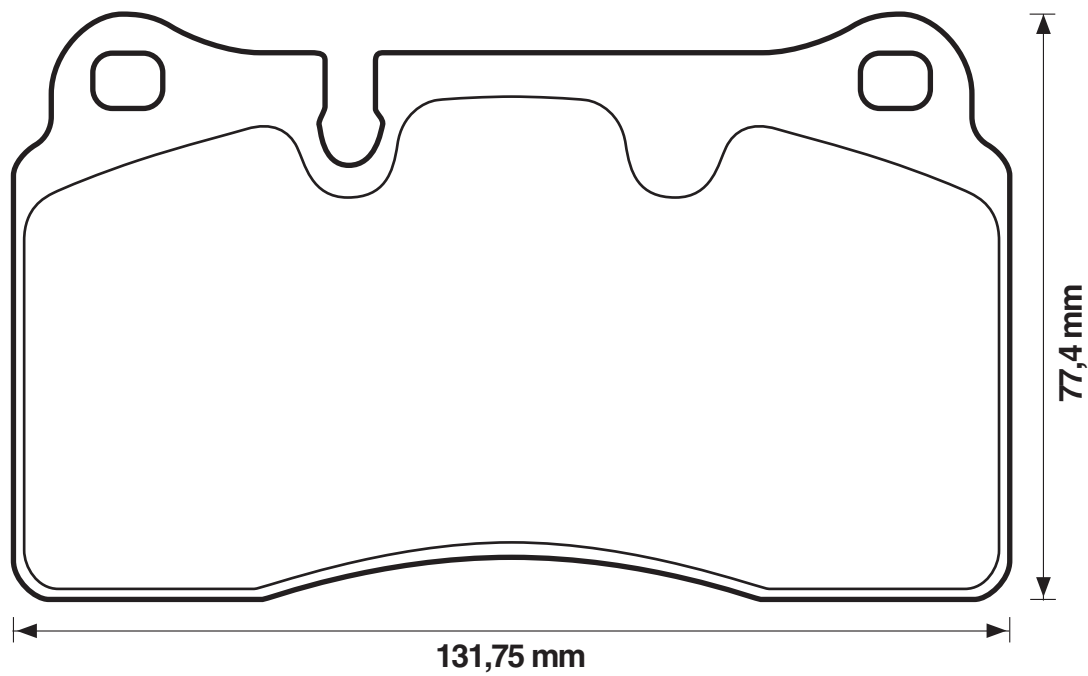
24098

16,5

Bre



VOLKSWAGEN





WVA



573297

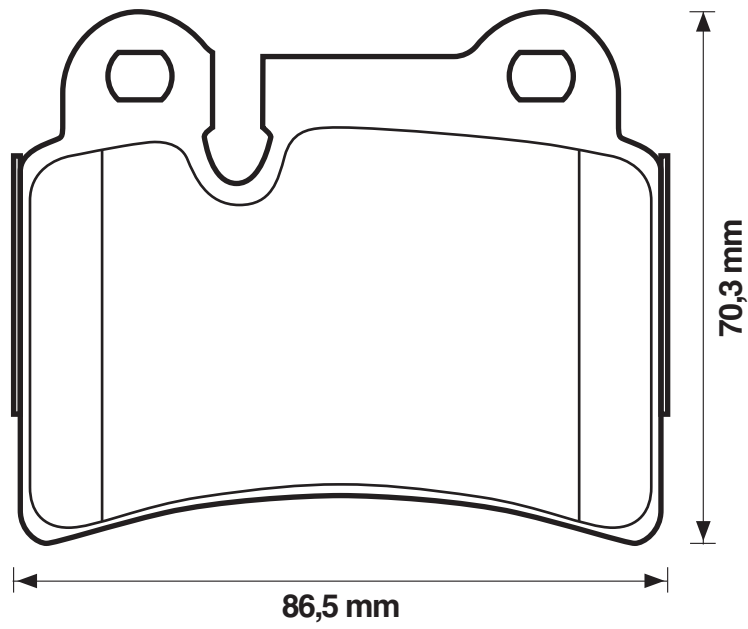
24097

17,1

Bre



VOLKSWAGEN





WVA



573298

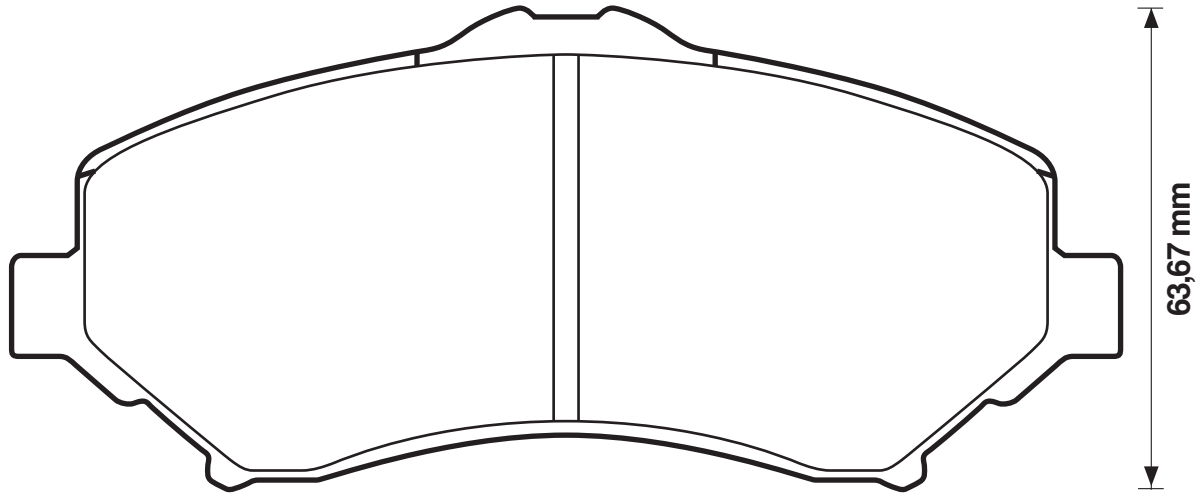
24604

16,5

Bos

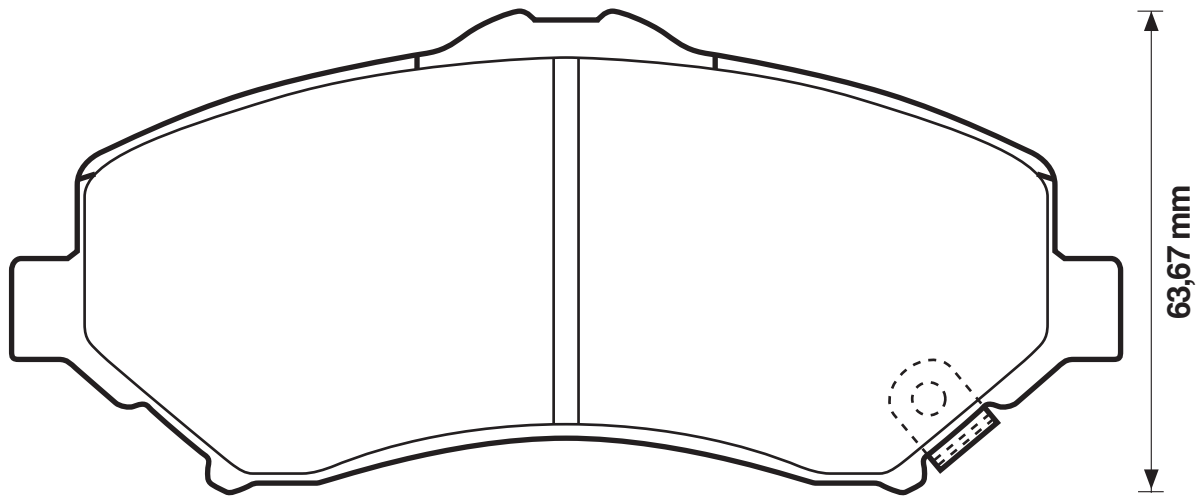


JEEP (Chrysler)



146,65 mm

63,67 mm



146,65 mm

63,67 mm



WVA



573300

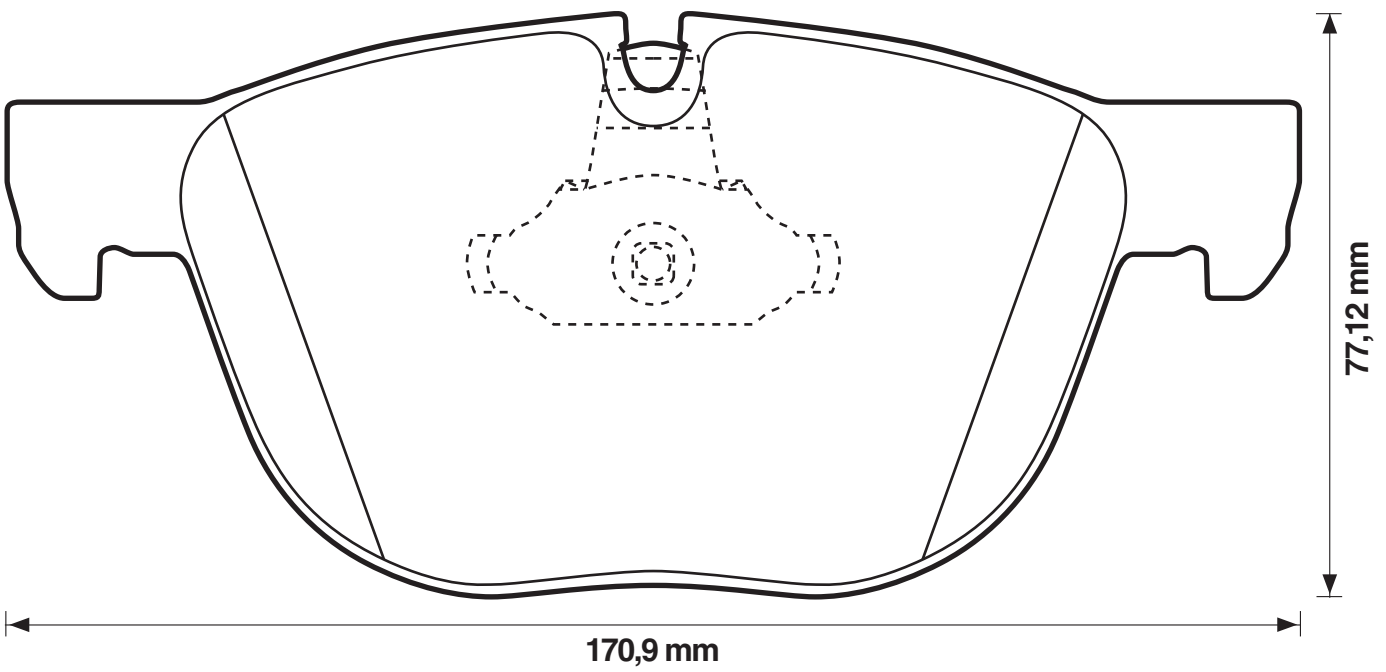
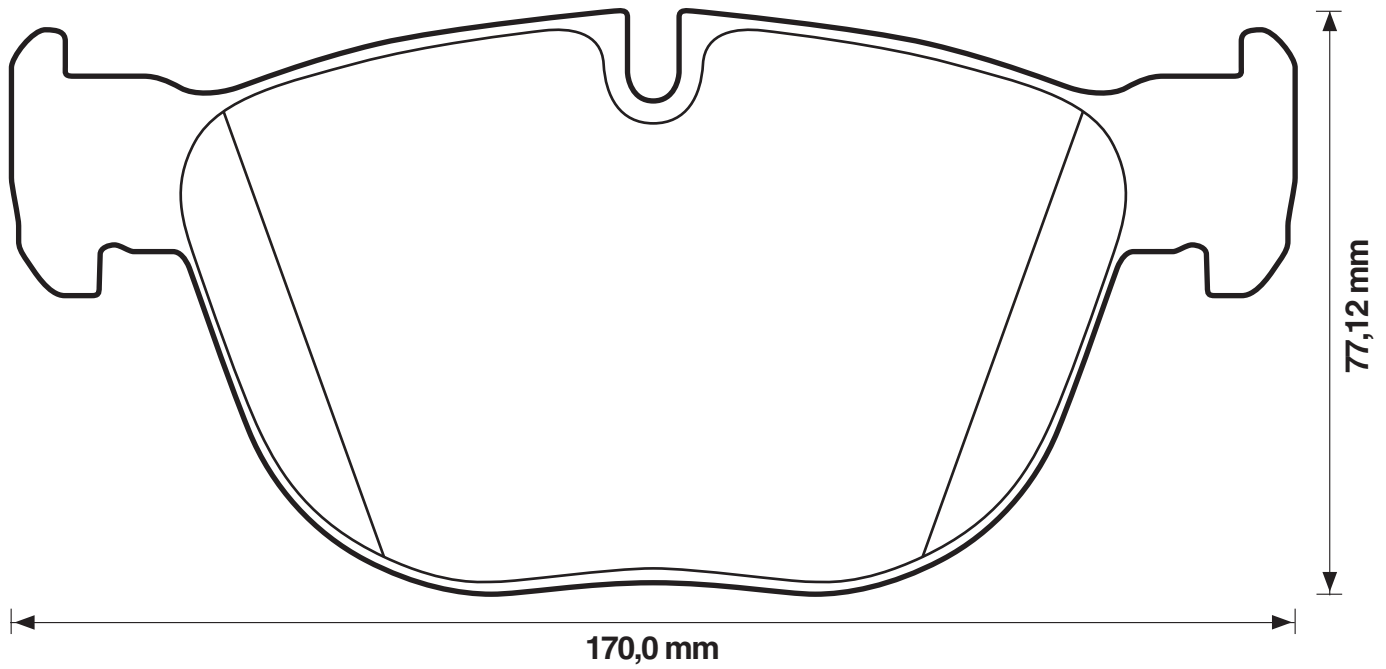
24170

20,3

Ate



BMW





WVA



573301

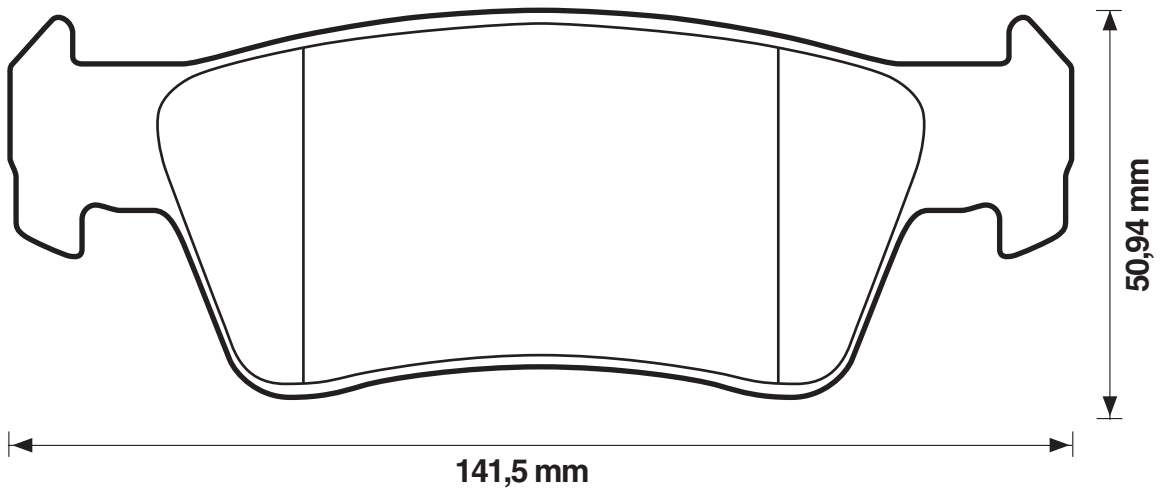
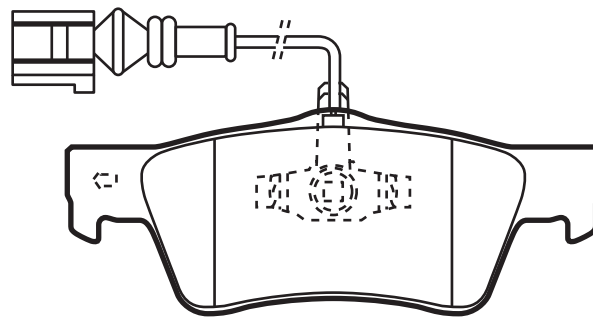
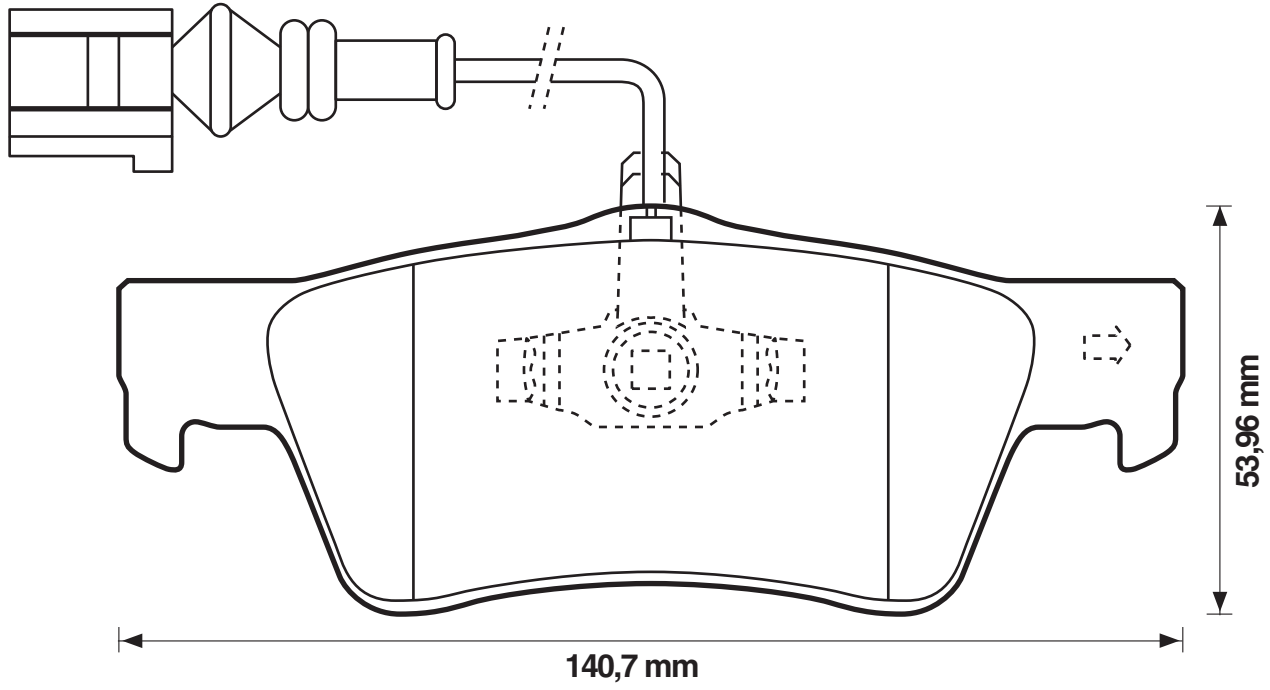
24367

19,1

Ate



VOLKSWAGEN





WVA



573304

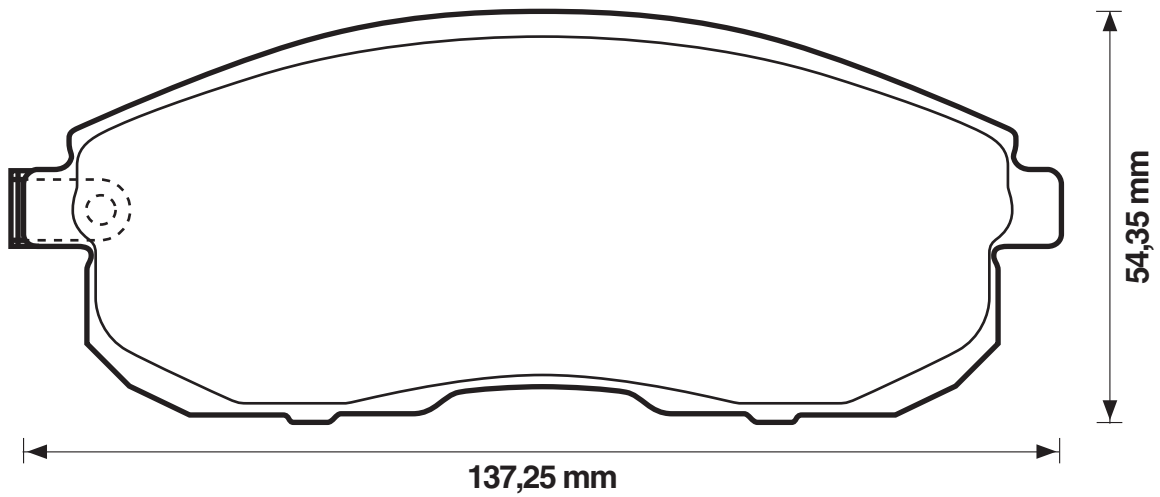
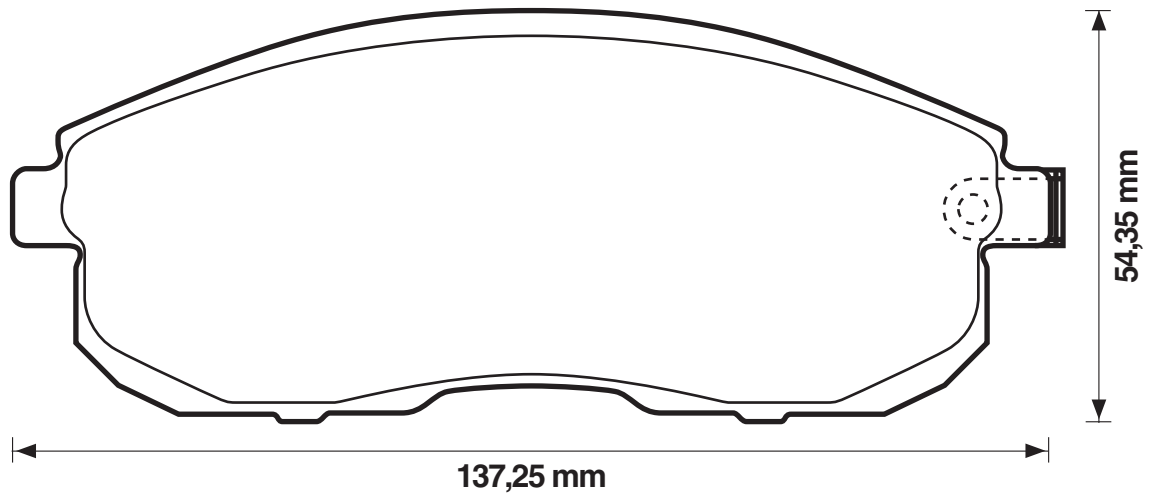
24280

17

Sum



NISSAN/SUZUKI





WVA



573305

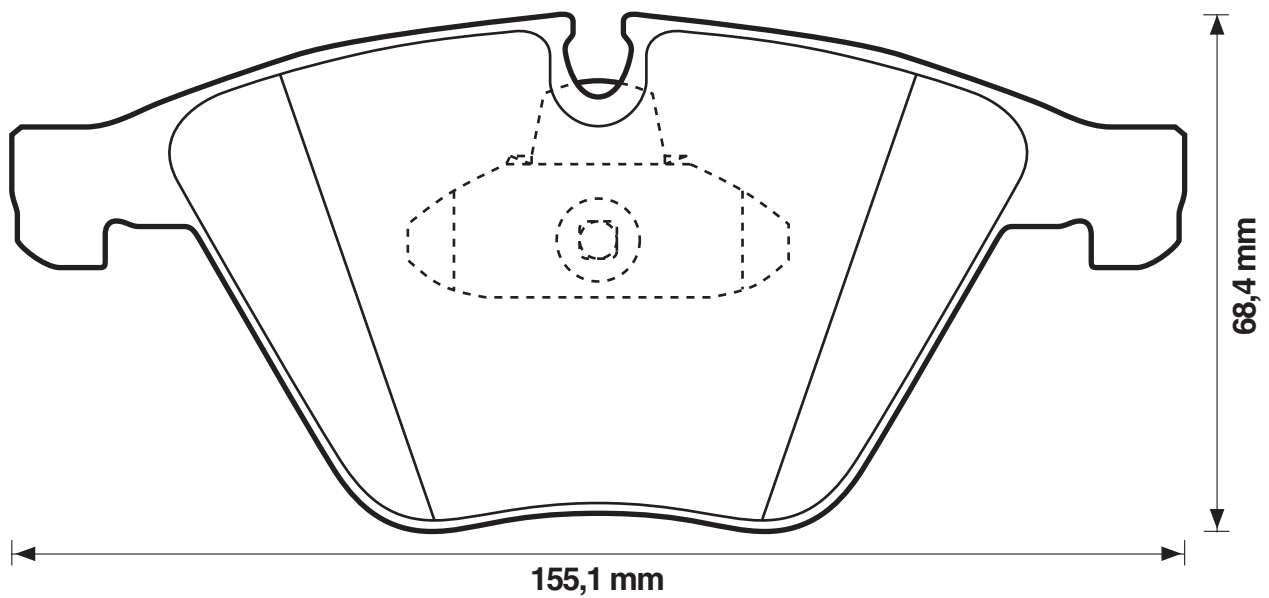
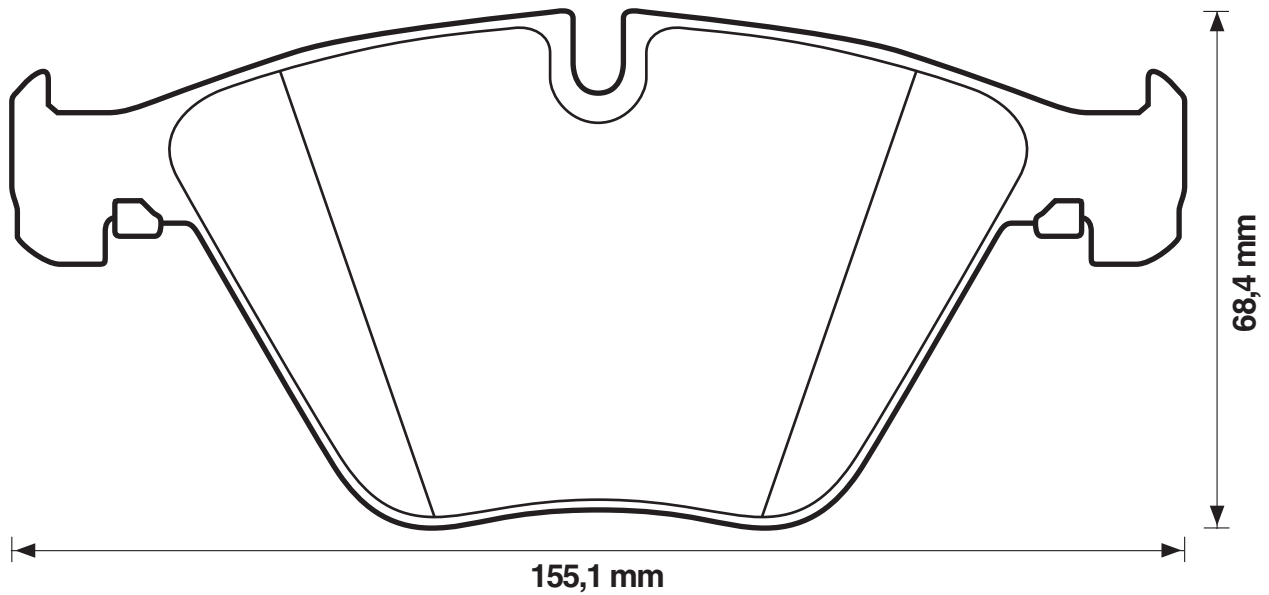
24688

19,3

Ate



BMW





WVA



573307

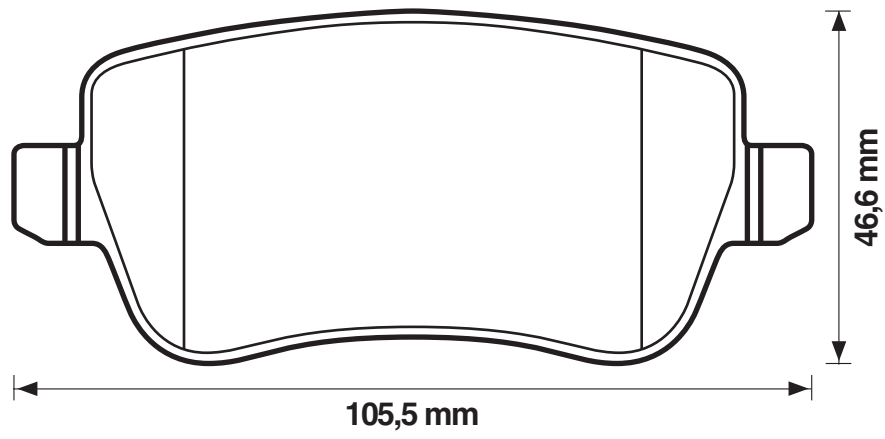
24348

16,4

TRW



FIAT





WVA



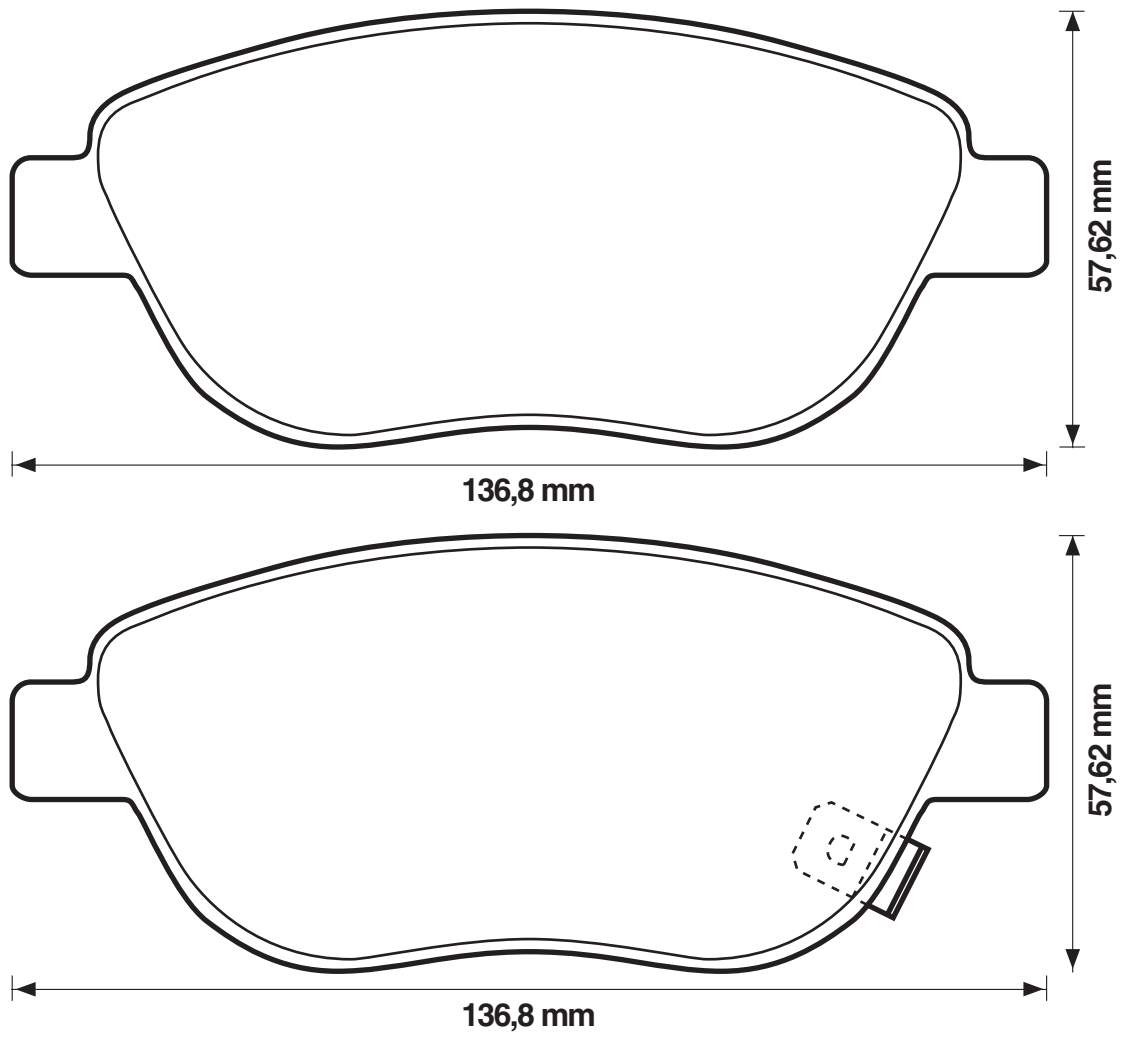
573308

23708

Bos



OPEL





WVA



573309

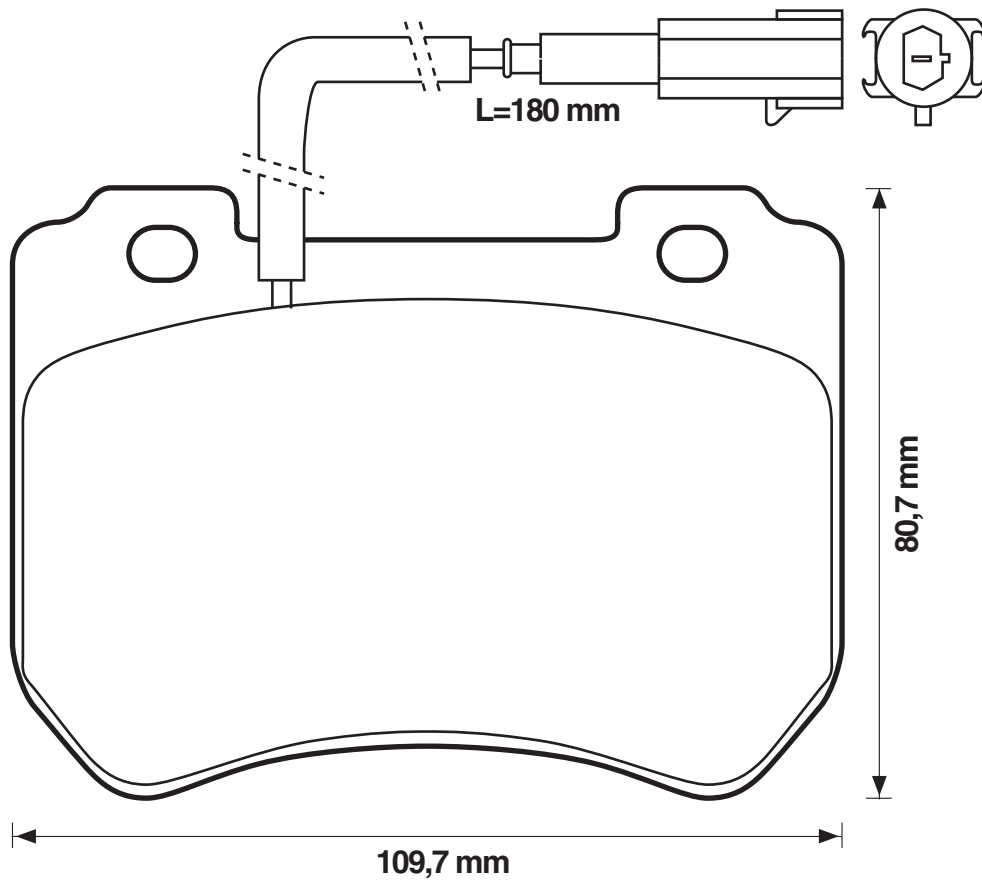
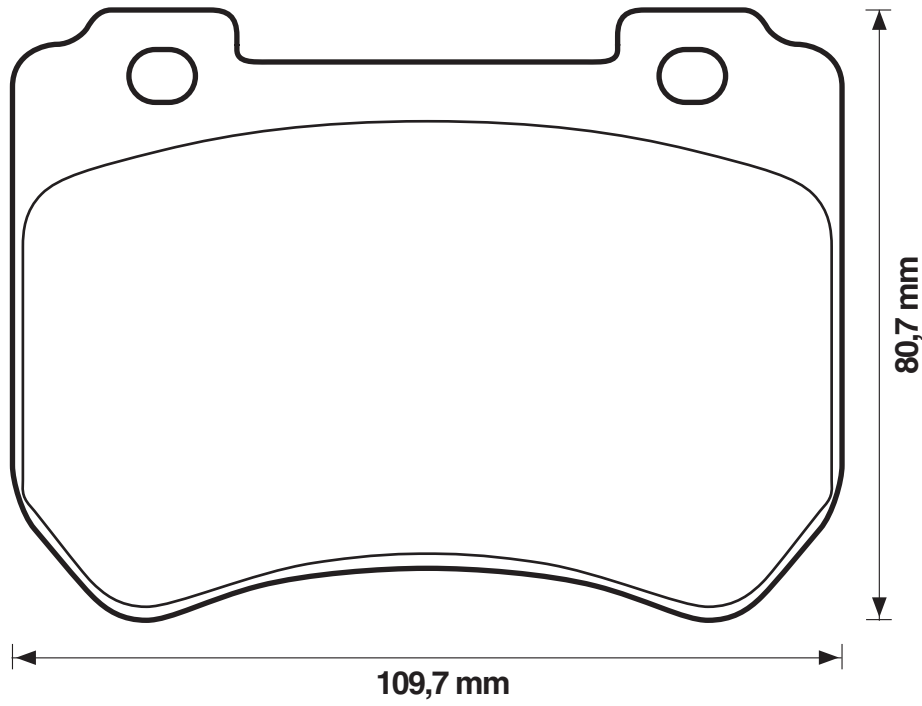
24852

15,8

Bre



ALFA ROMEO





WVA



573310

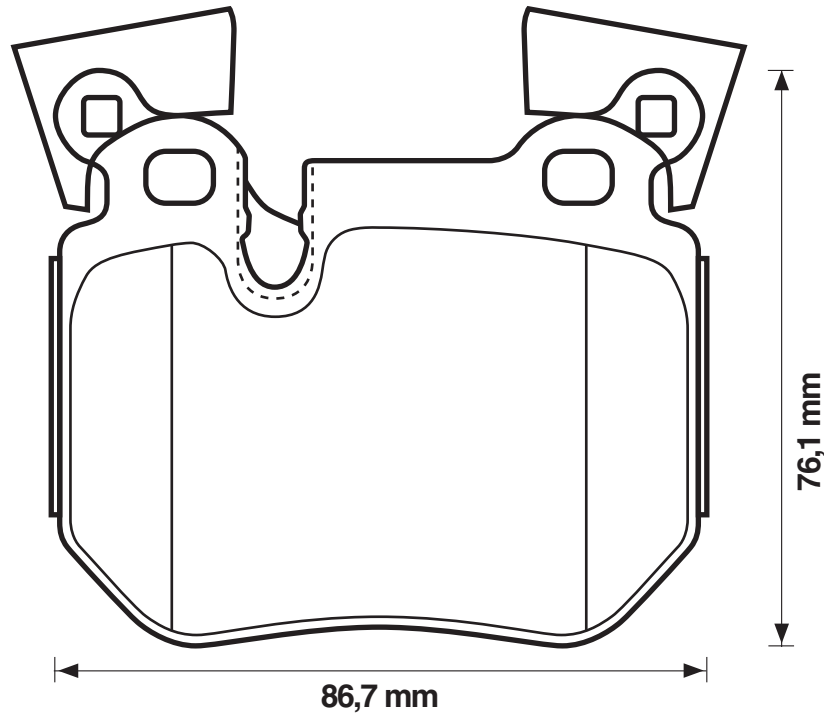
24315

17,1

Bre



BMW





WVA



573311

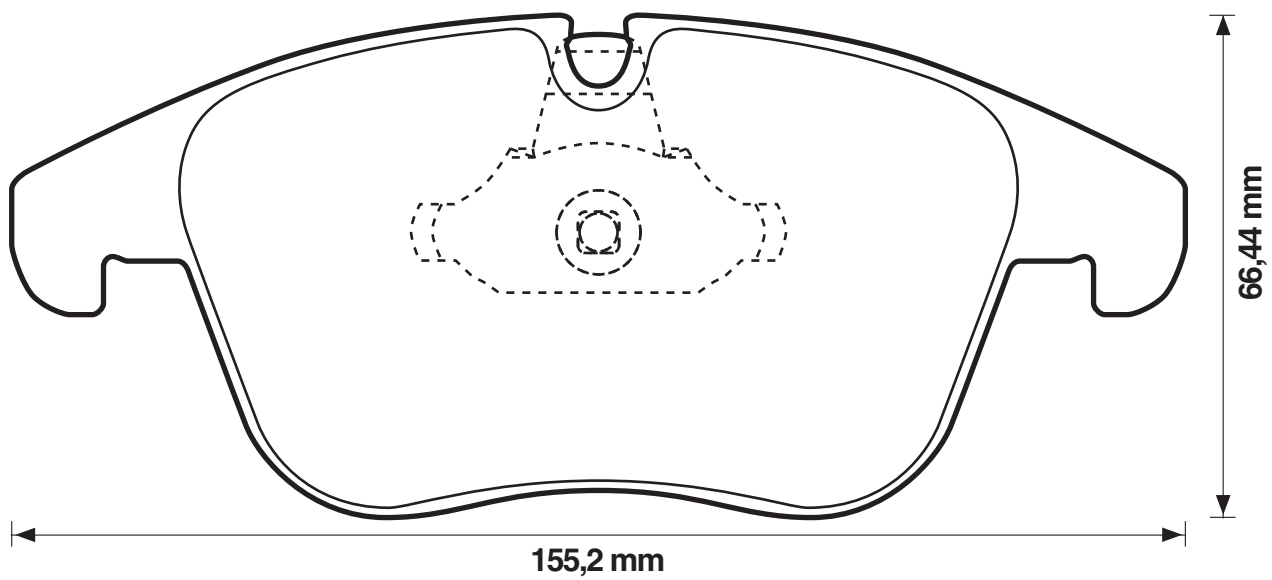
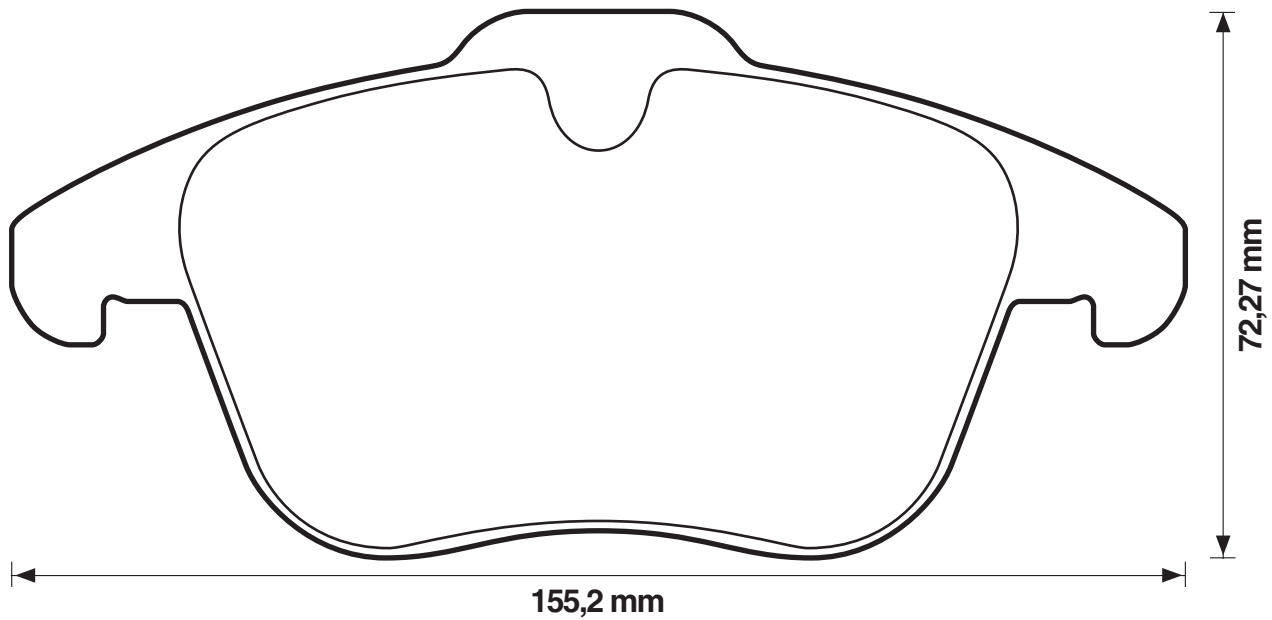
24332

19,2

Ate



CITROËN/PEUGEOT





WVA



573312

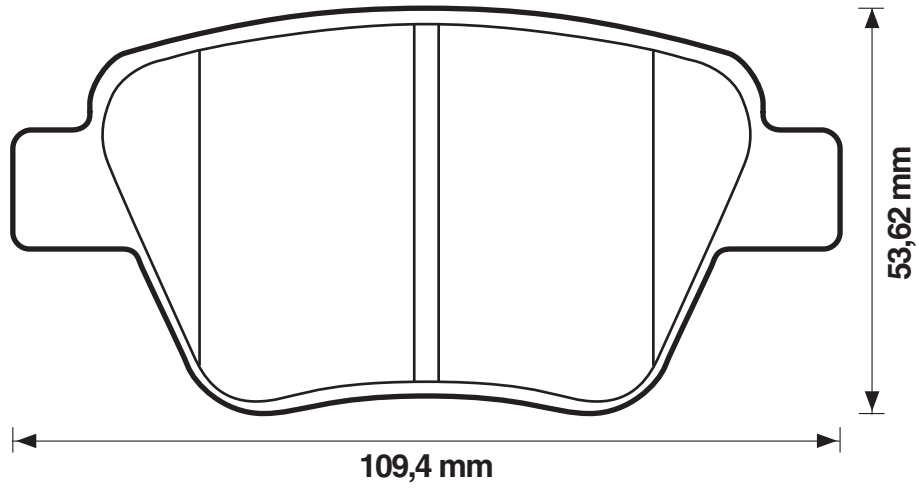
24563

17,7

Bos



AUDI/SEAT/SKODA/VOLKSWAGEN



573313

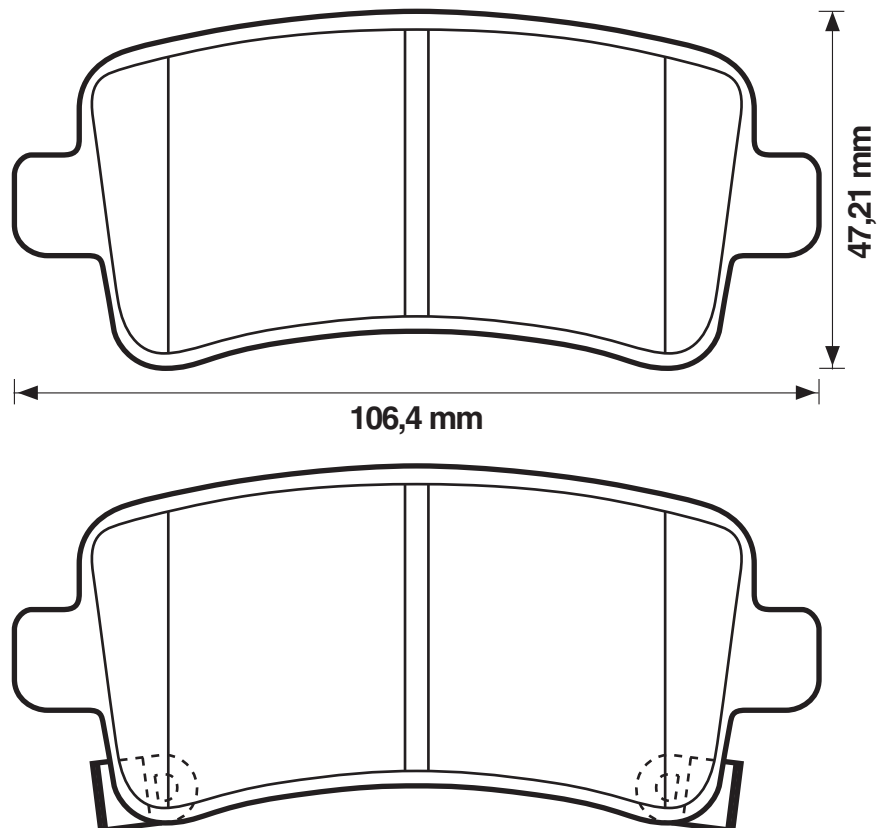
24421

17,7

TRW



OPEL/SAAB





WVA



573315

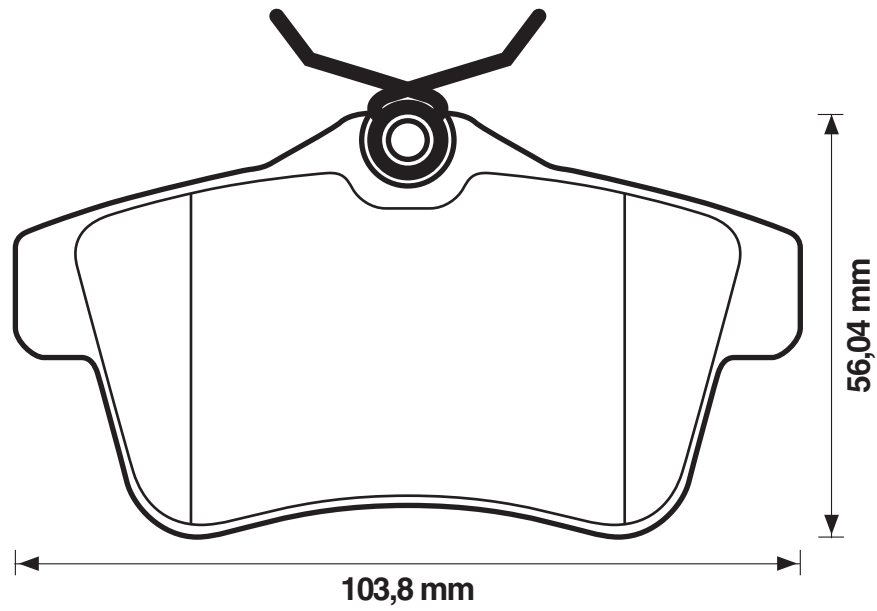
24922

17,3

TRW



CITROËN/PEUGEOT





WVA



573316

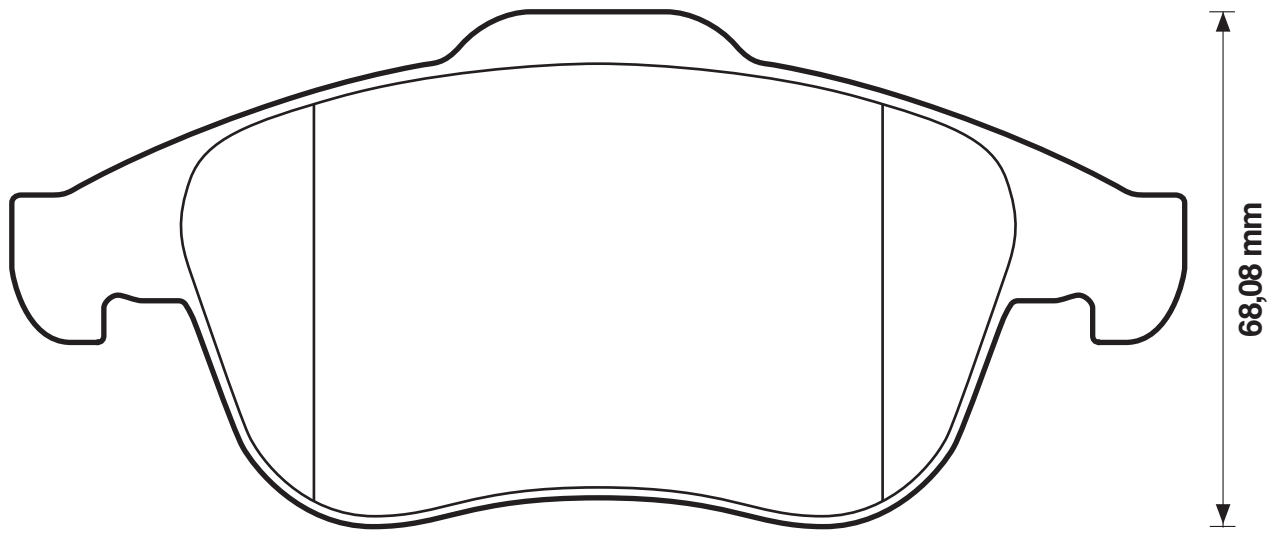
24710

18

Ate

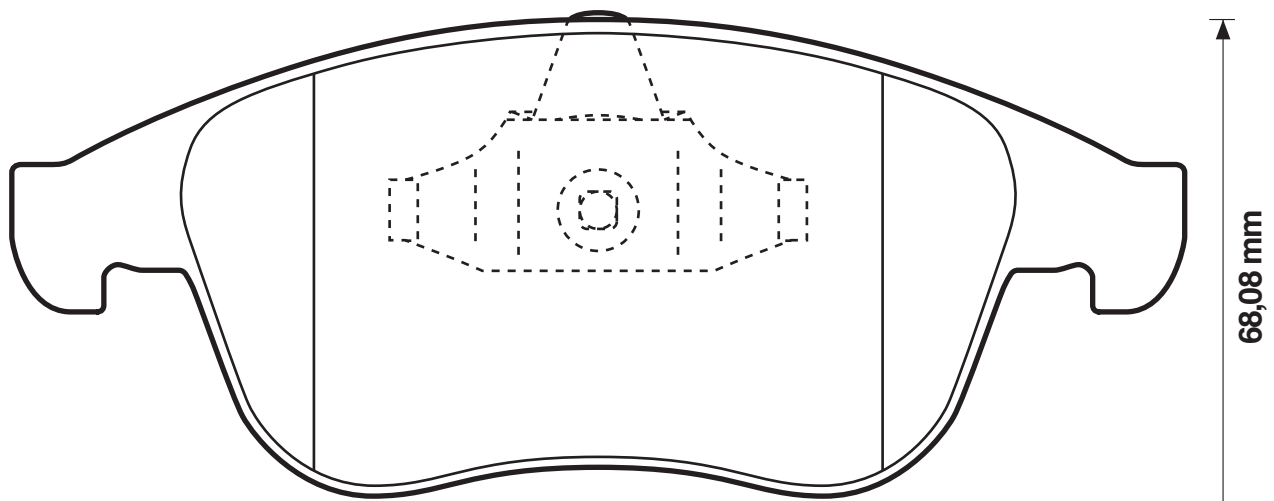


RENAULT



155,1 mm

68,08 mm



155,0 mm

68,08 mm



WVA



573317

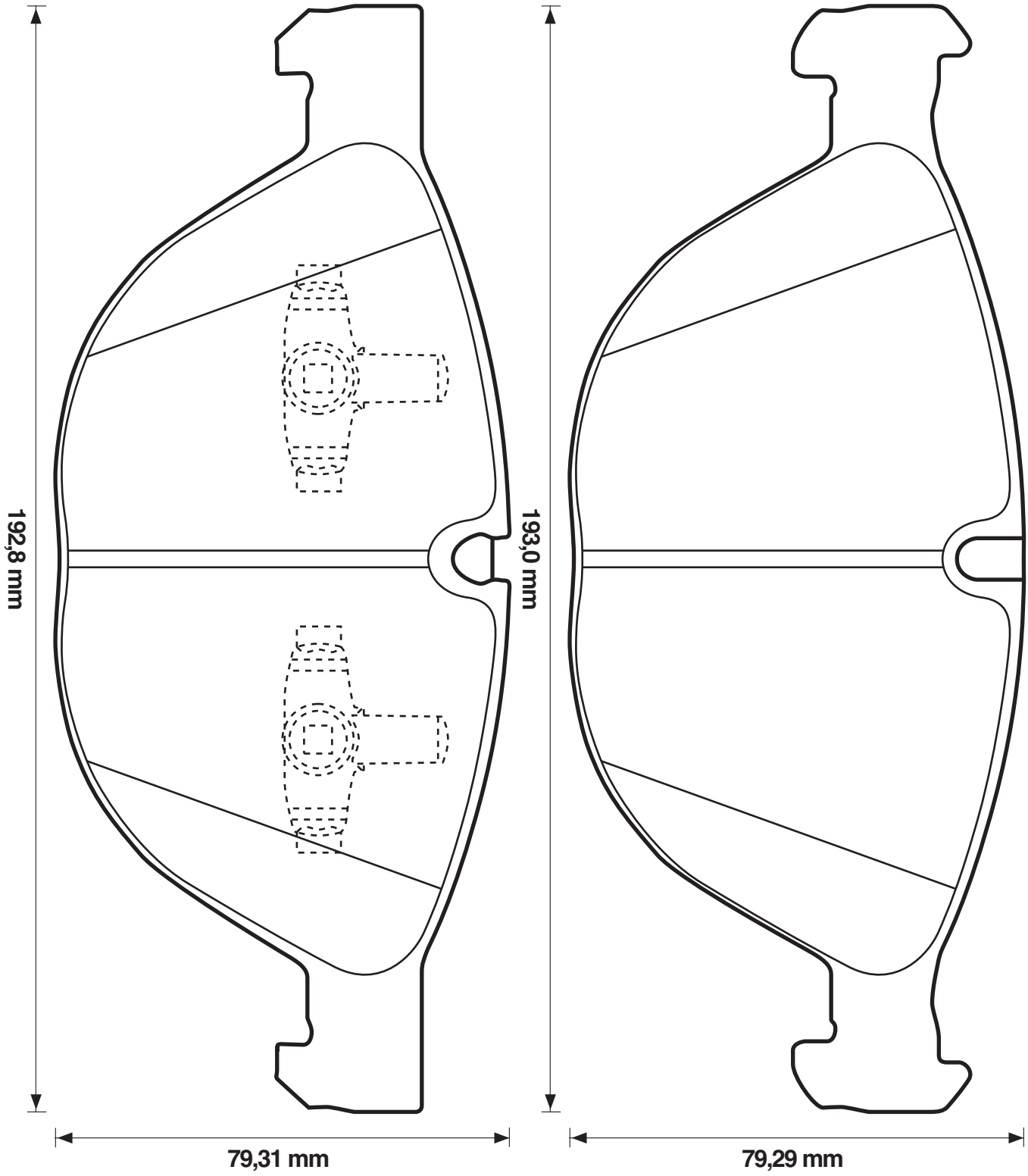
24172

19,4

Ate



BMW





WVA



573319

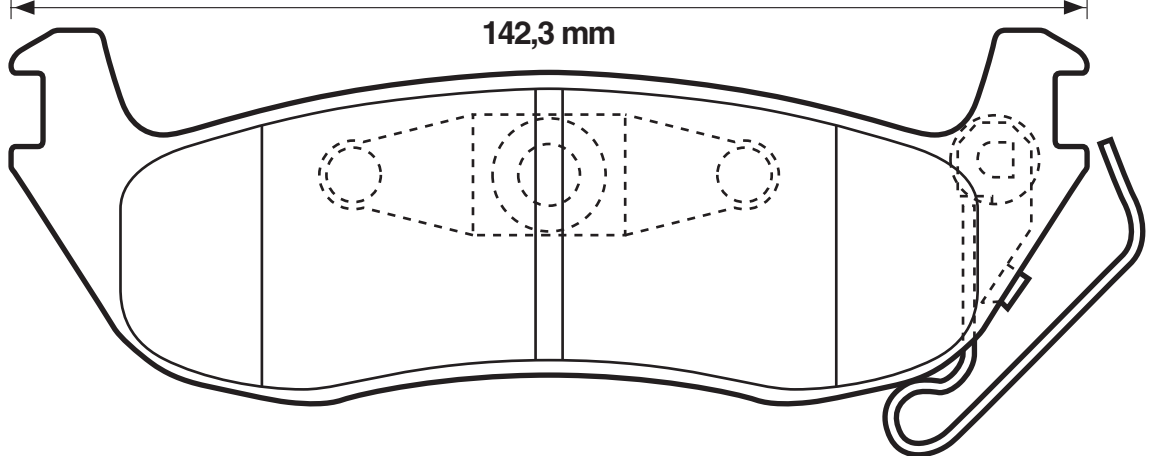
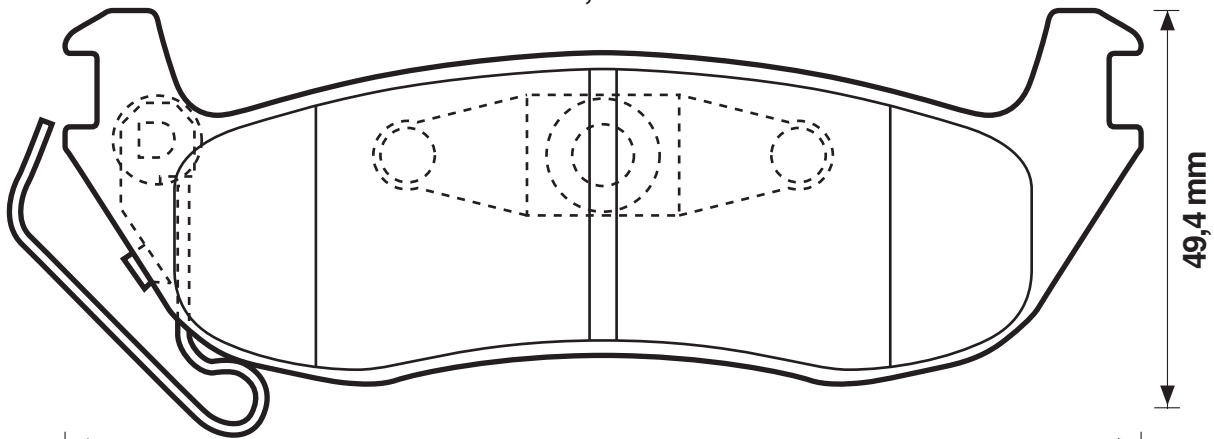
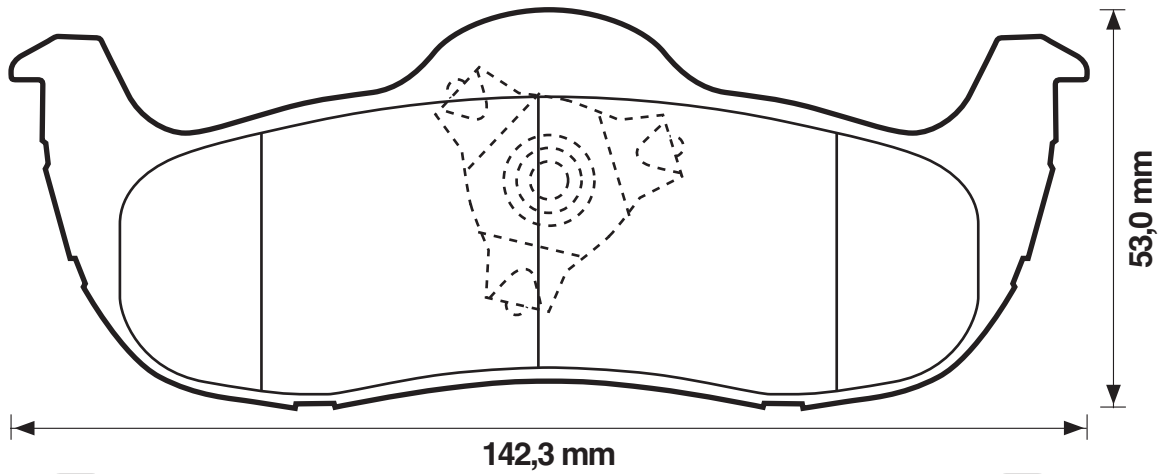
24111

17,9

Kha



JEEP (Chrysler)





WVA



573320

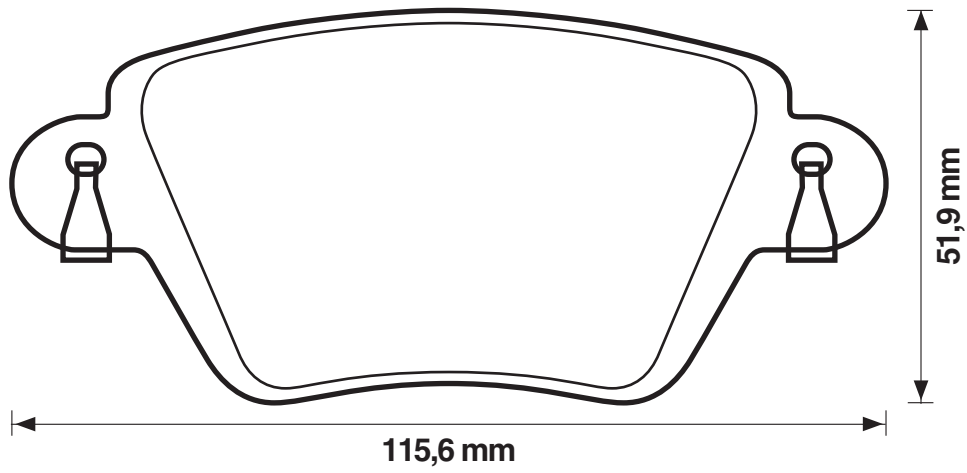
23557

13,2

Bos



RENAULT





WVA



573322

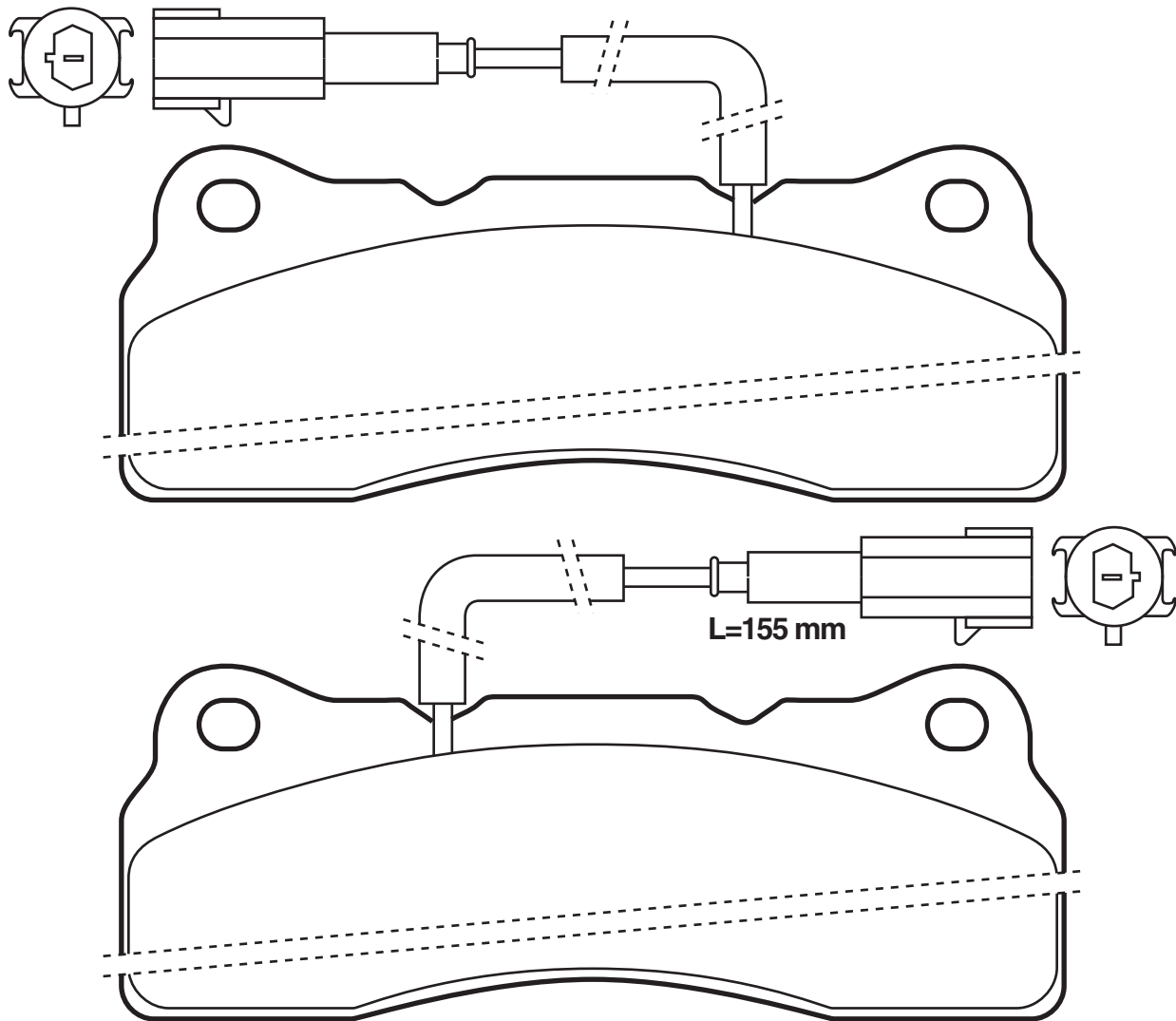
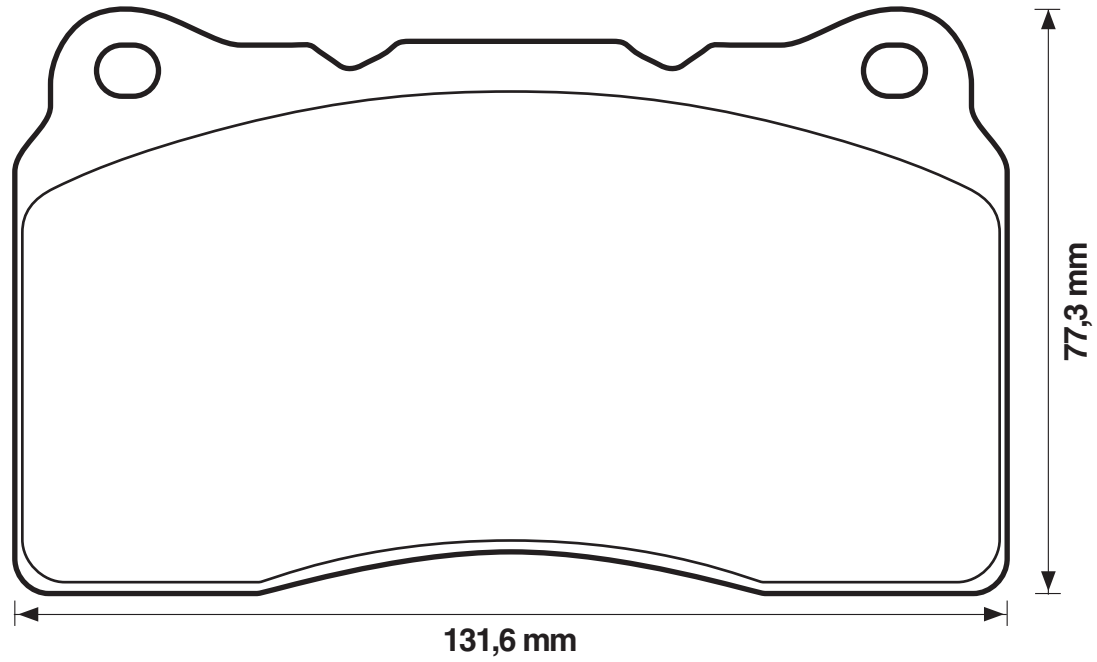
23757

16

Bre



ALFA ROMEO





WVA



573323

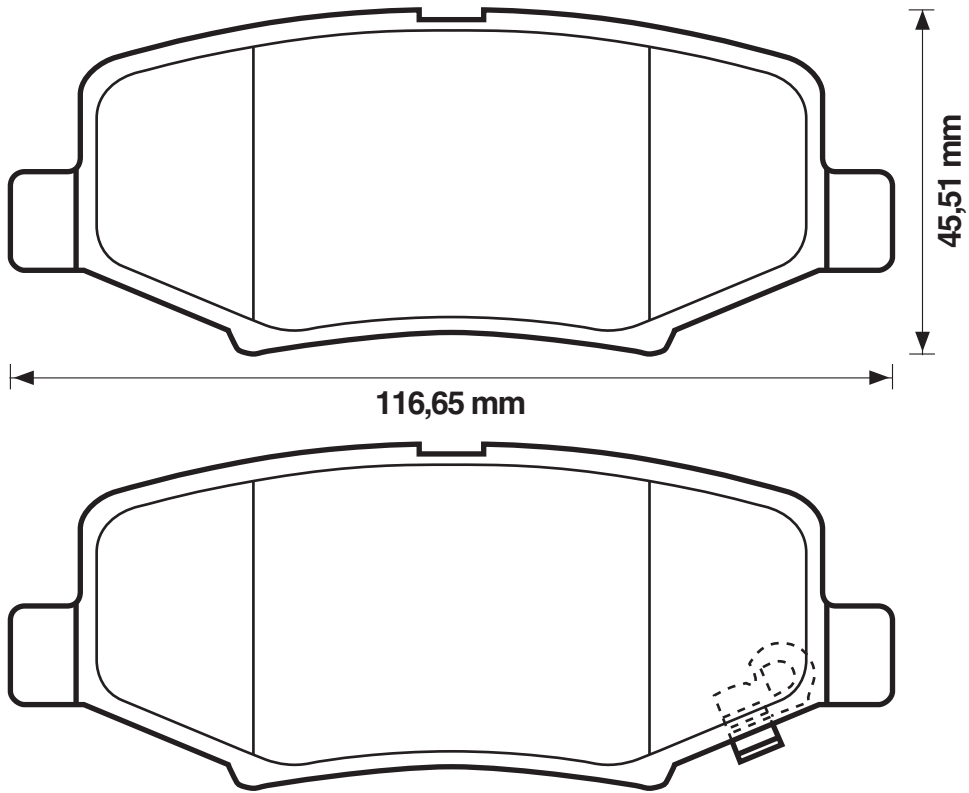
24602

16

TRW



JEEP (Chrysler)



573324

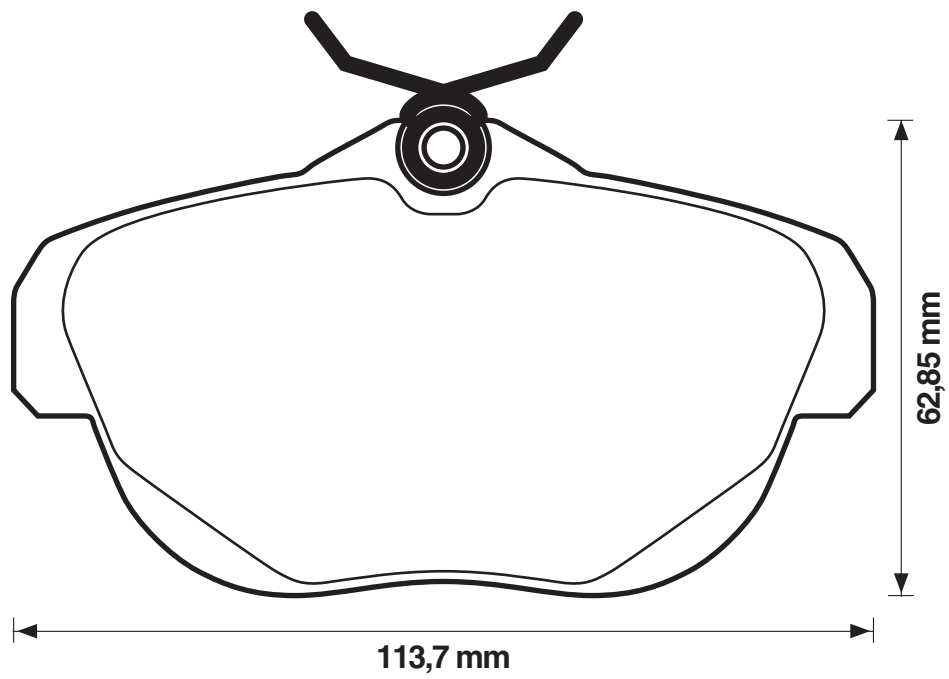
24462

16,7

TRW



CITROËN





WVA



573325

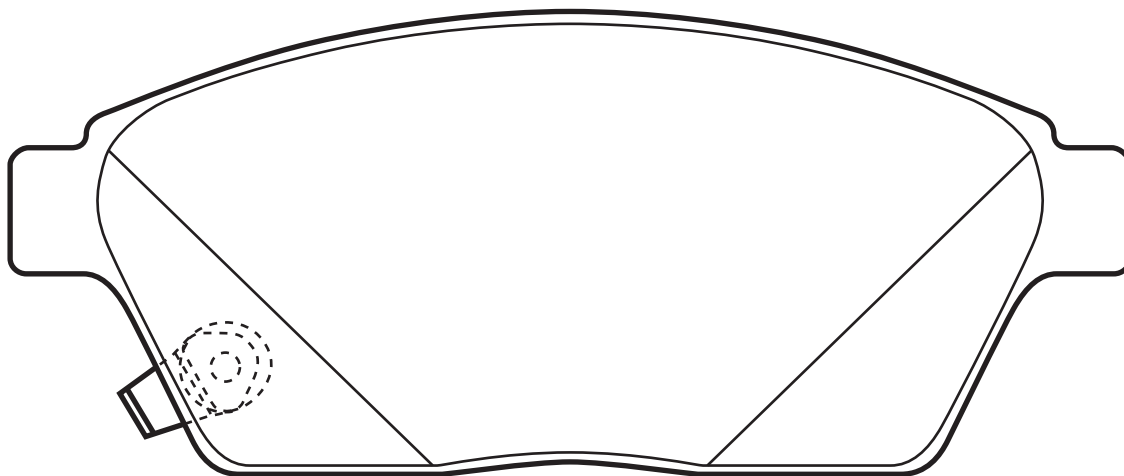
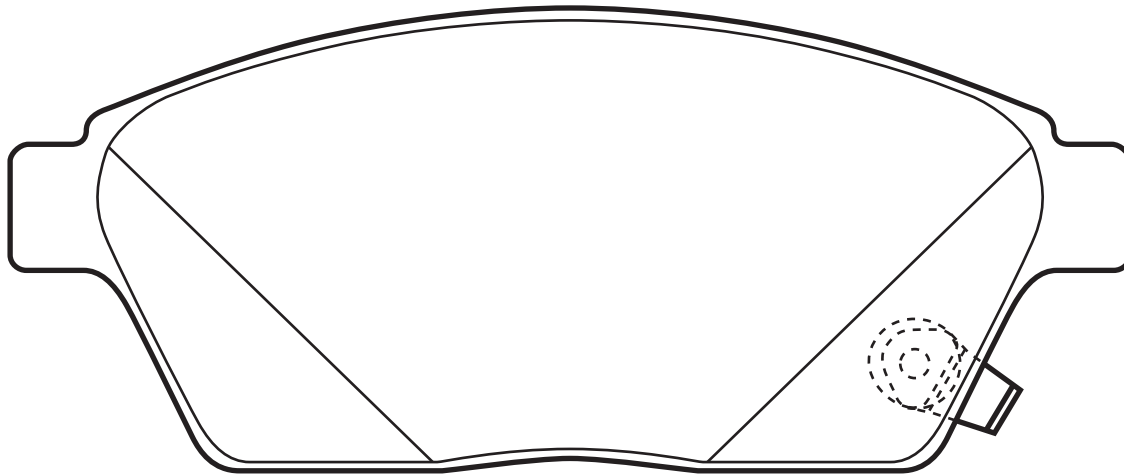
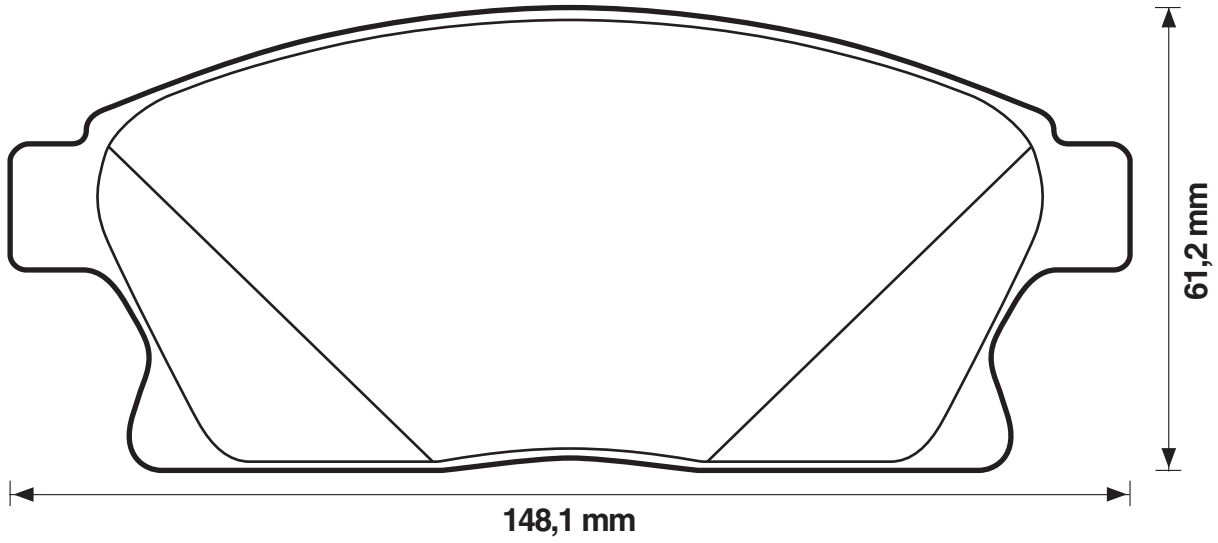
25079

19

Mdo



DAEWOO / CHEVROLET/OPEL





WVA



573326

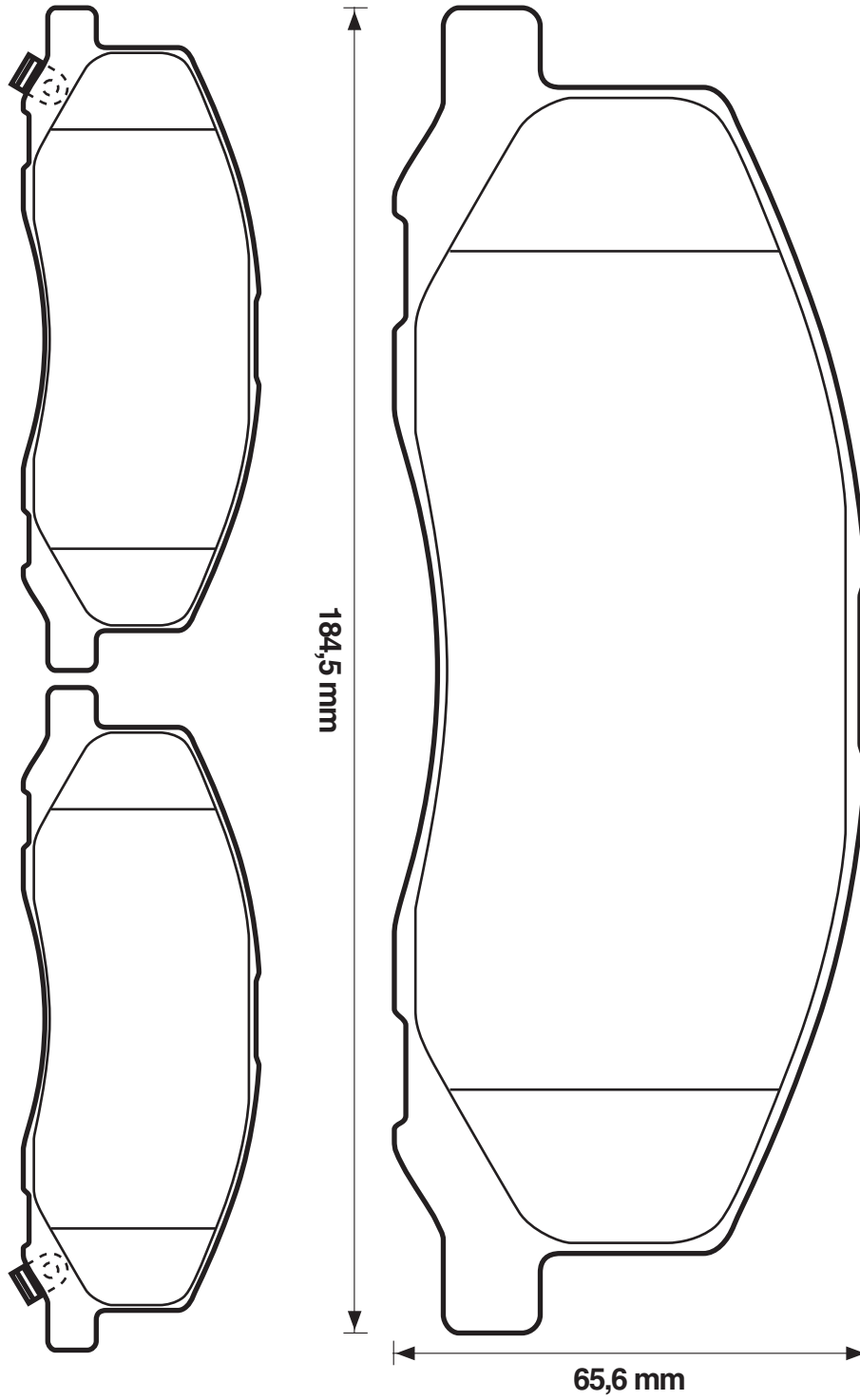
24418

17,3

TRW



OPEL/SAAB





WVA



573327

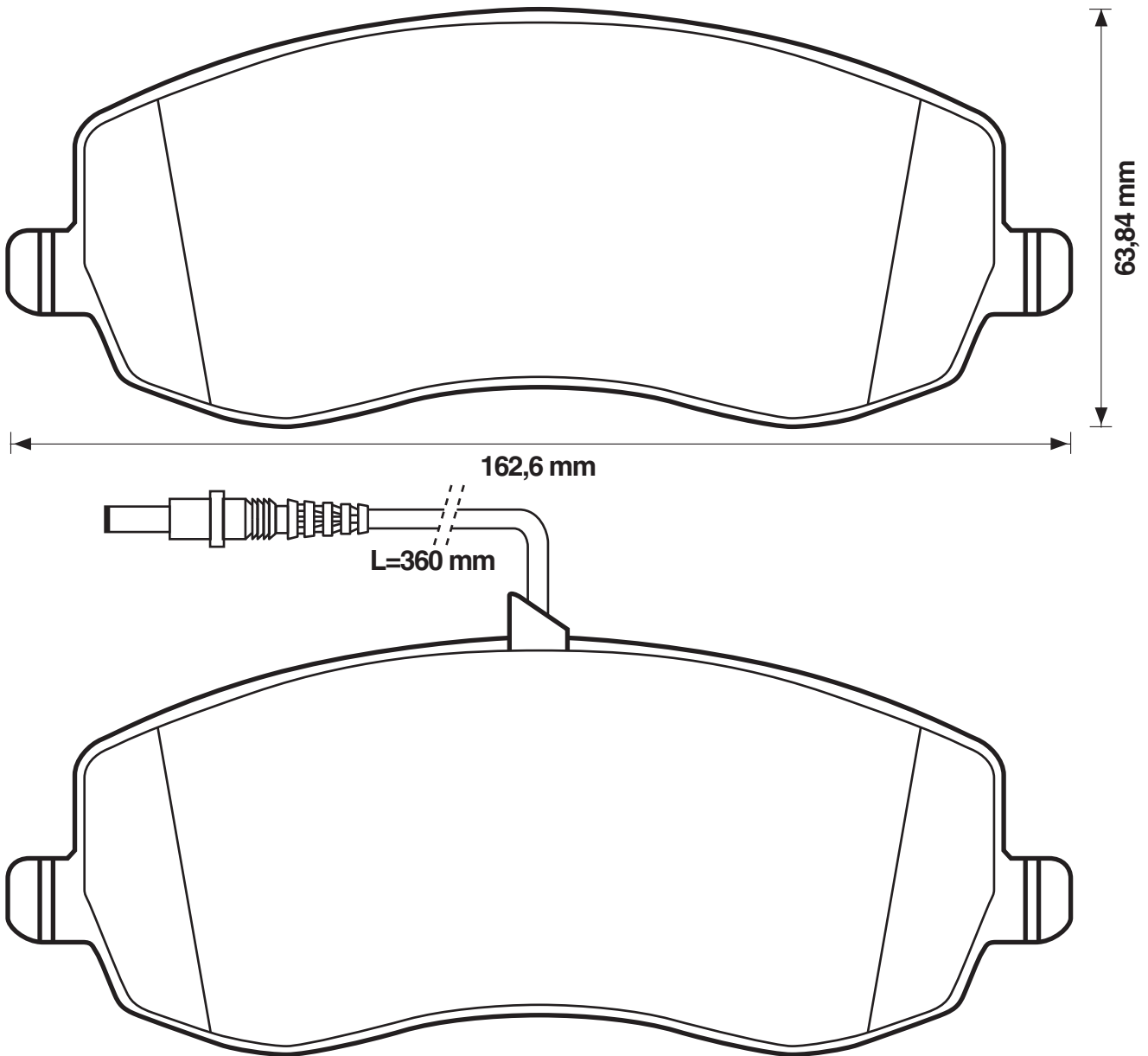
24839

19,3

TRW



LANCIA/PEUGEOT





WVA



573329

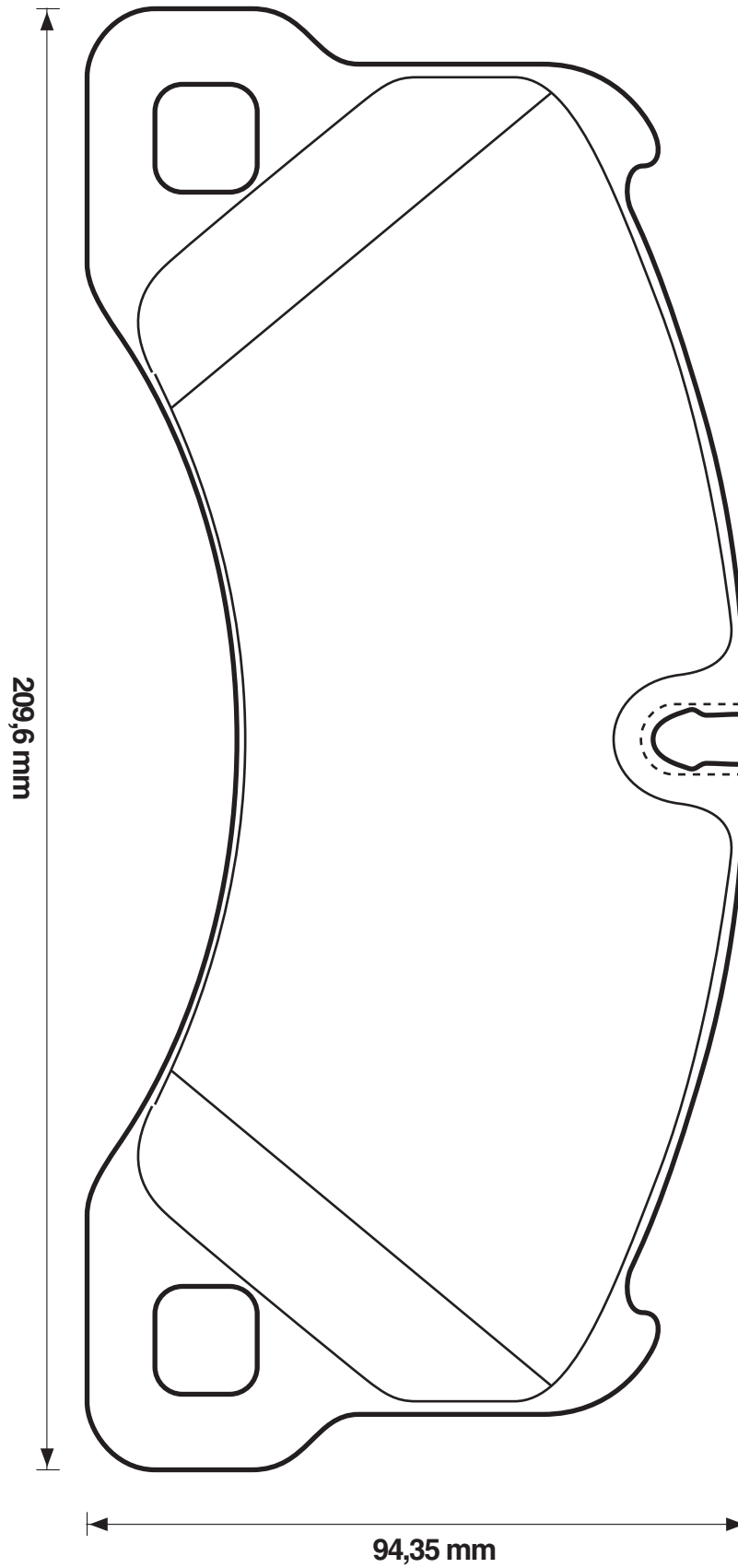
24295

16,1

Bre



PORSCHE/VOLKSWAGEN





WVA



573330

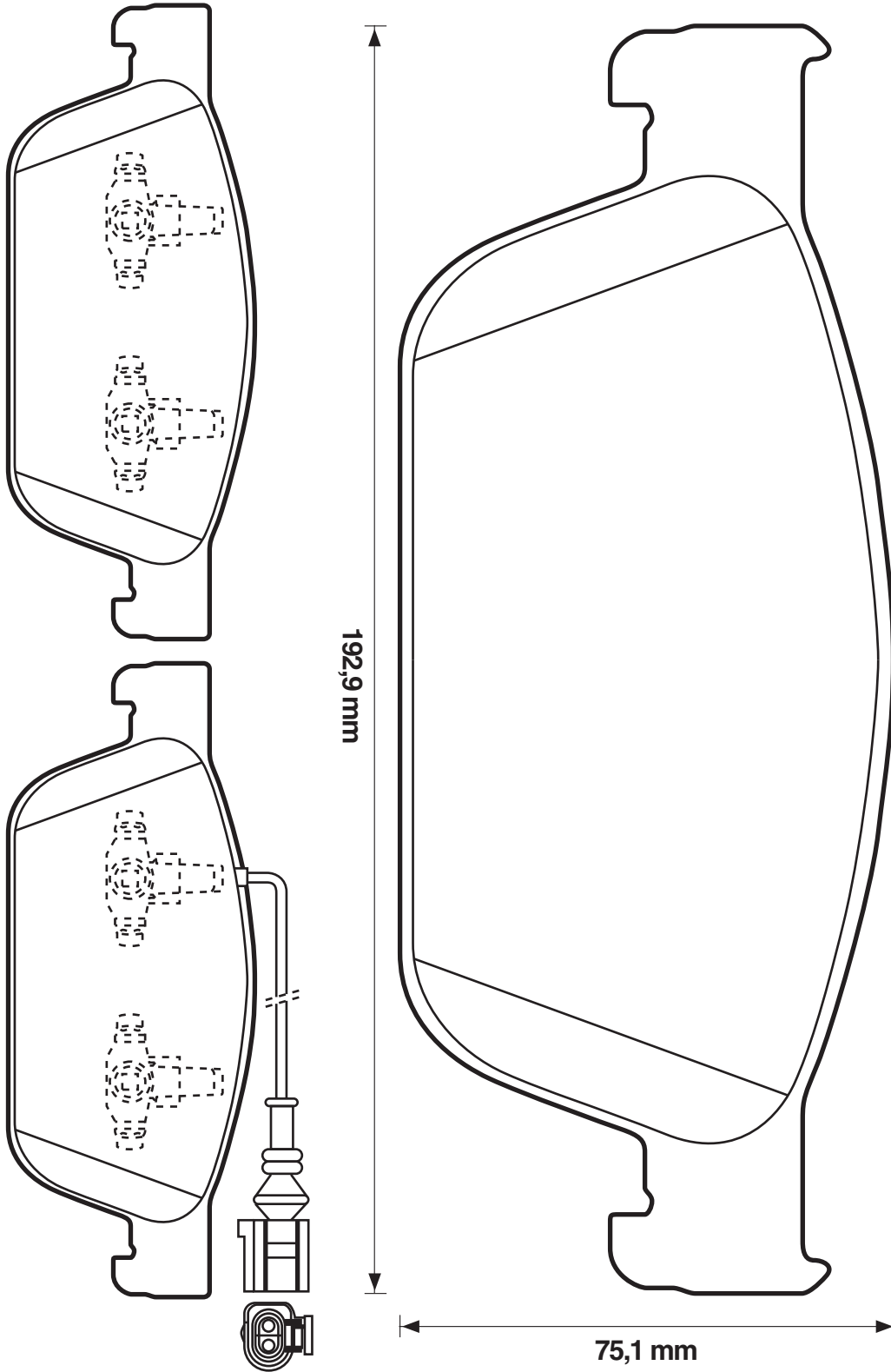
24623

18,2

Ate



VOLKSWAGEN





WVA



573331

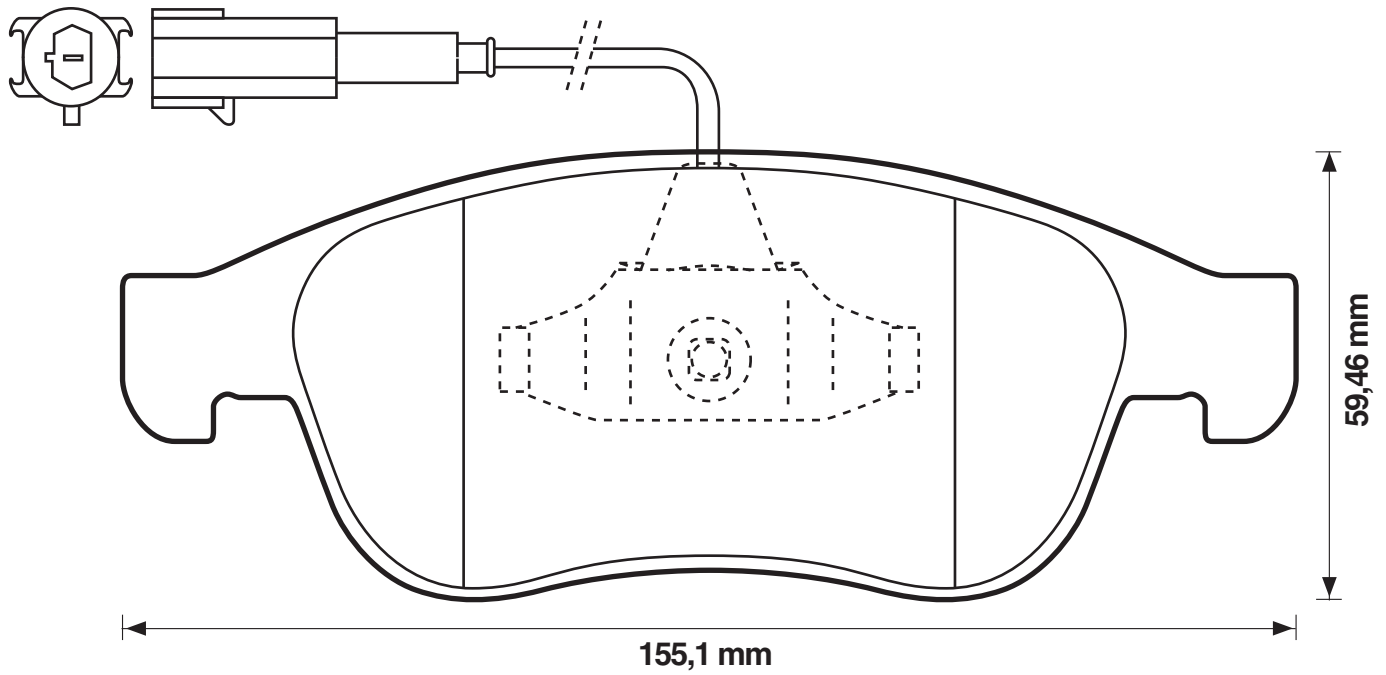
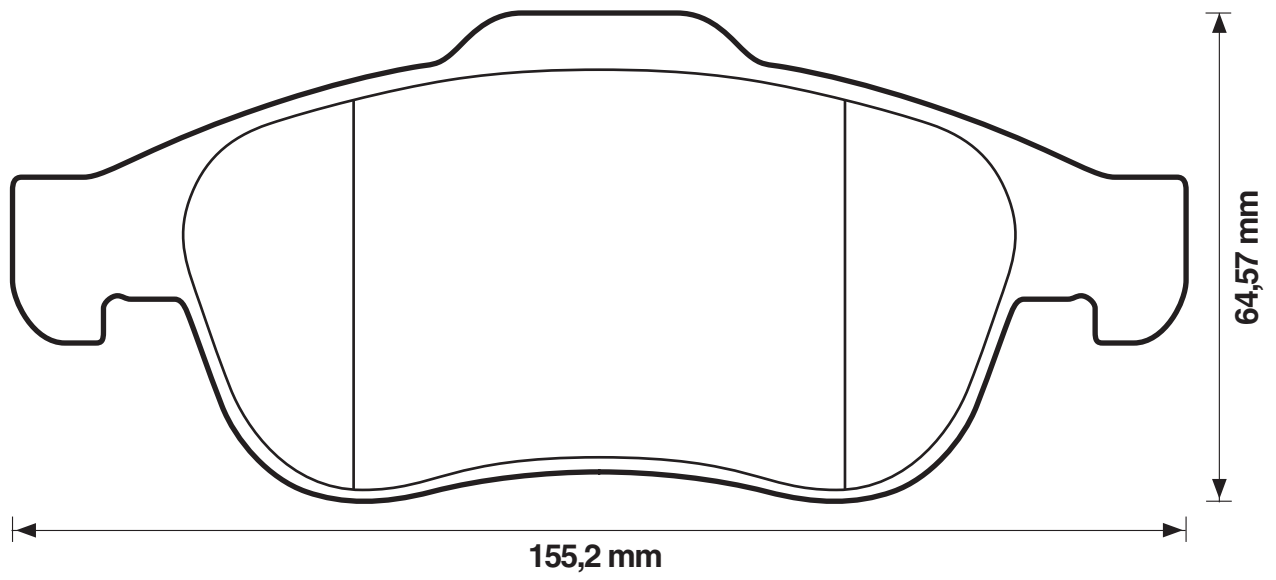
25180

19

Ate



ALFA ROMEO





WVA



573332

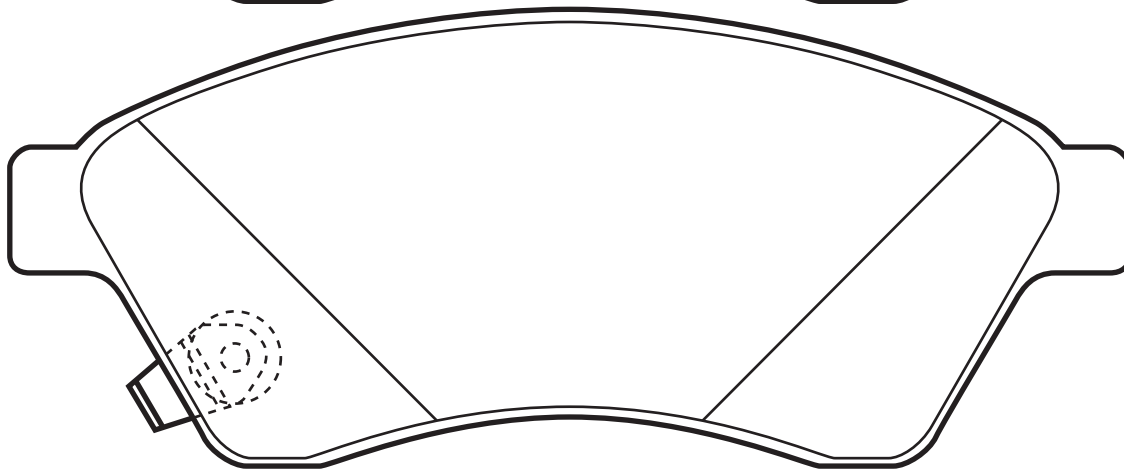
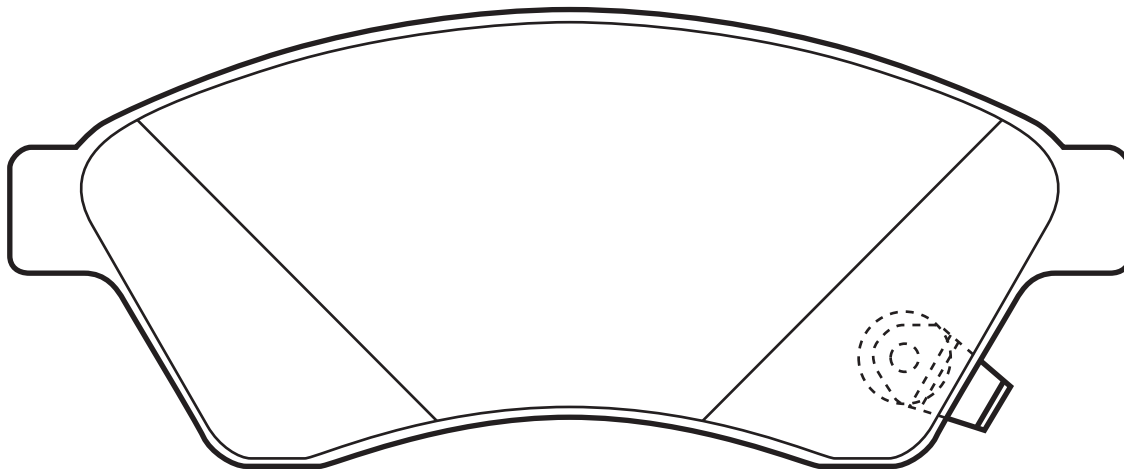
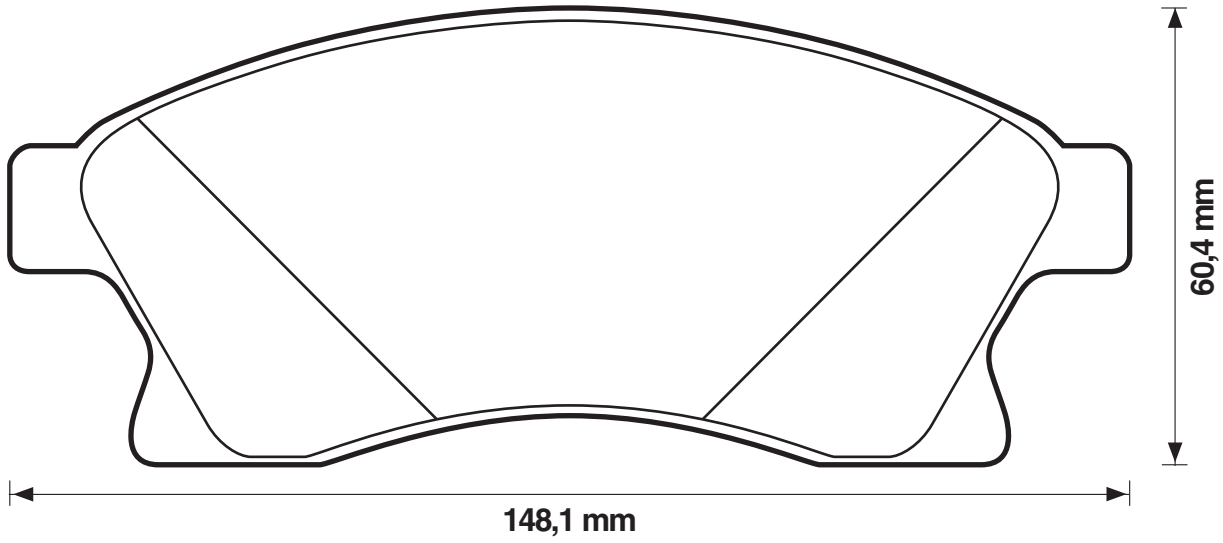
25076

19

Mdo



DAEWOO / CHEVROLET/OPEL





WVA



573333

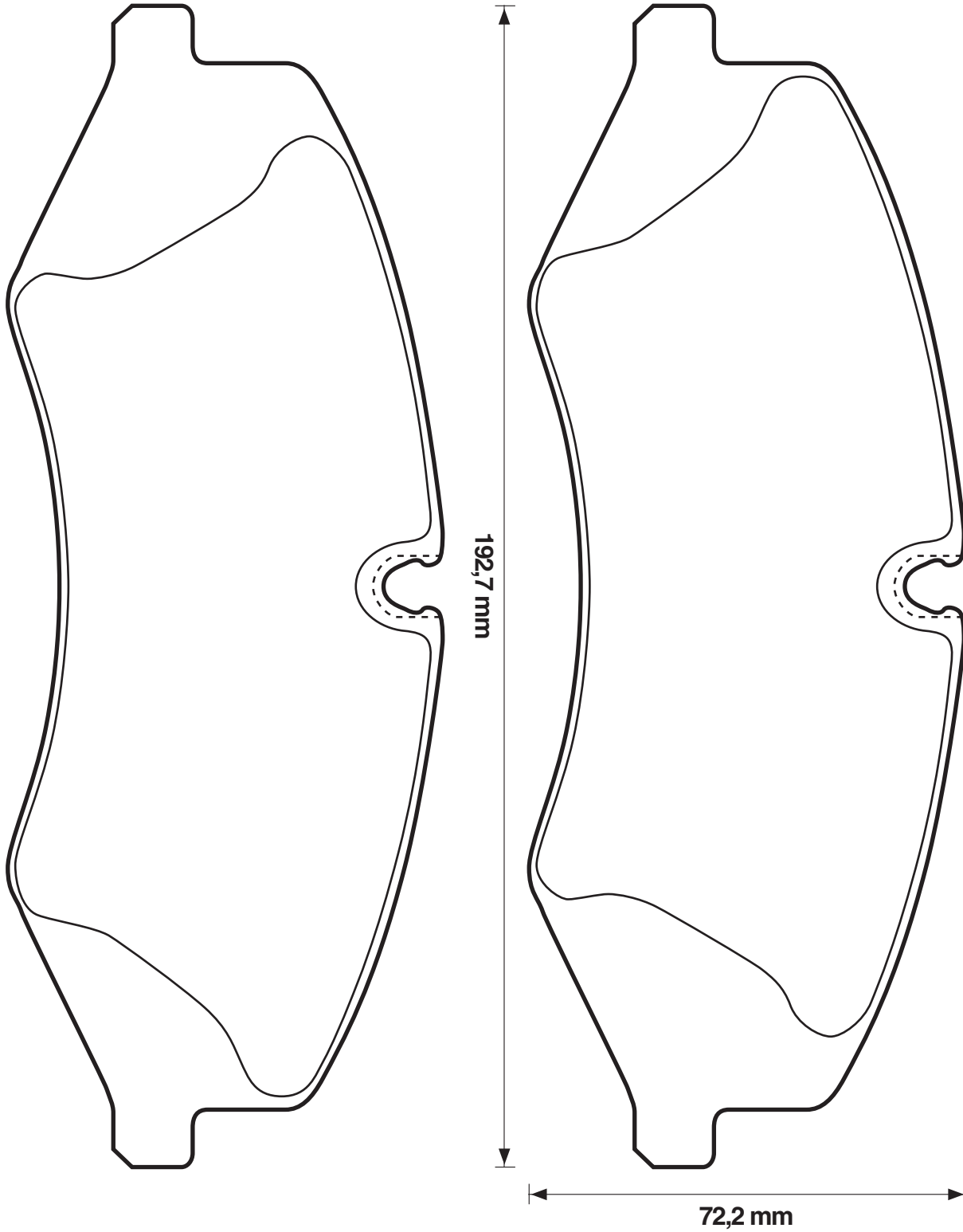
25021

18,5

TRW



LANDROVER





WVA



573334

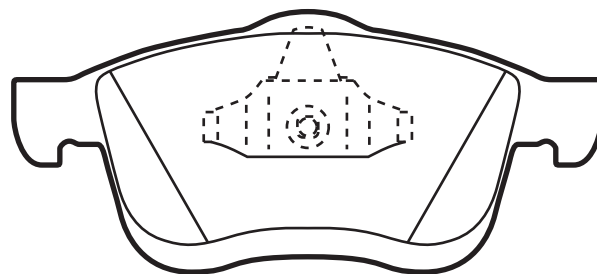
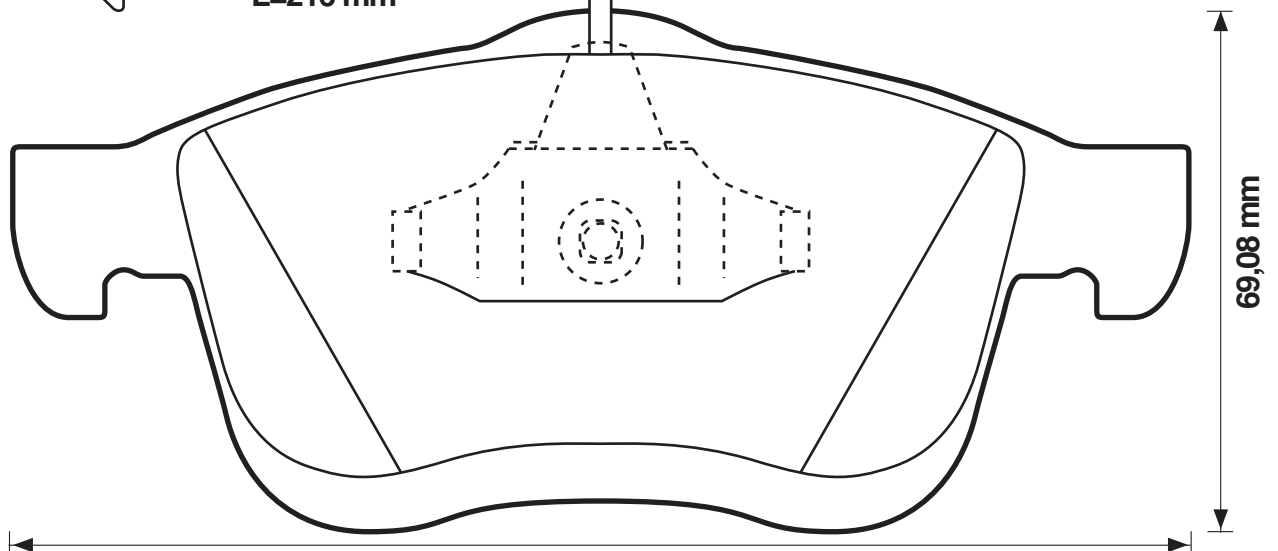
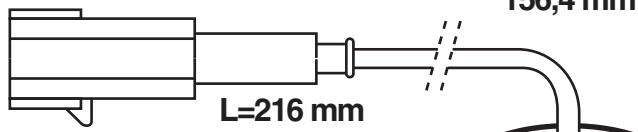
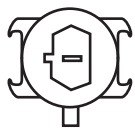
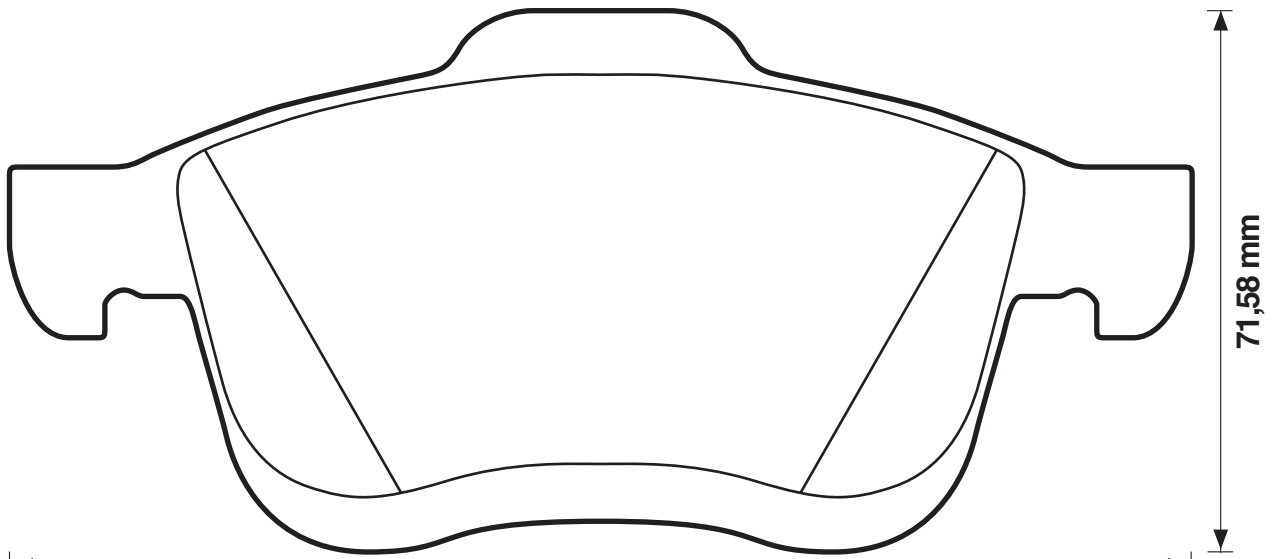
24728

20,3

Ate



FIAT/LANCIA





WVA



573335

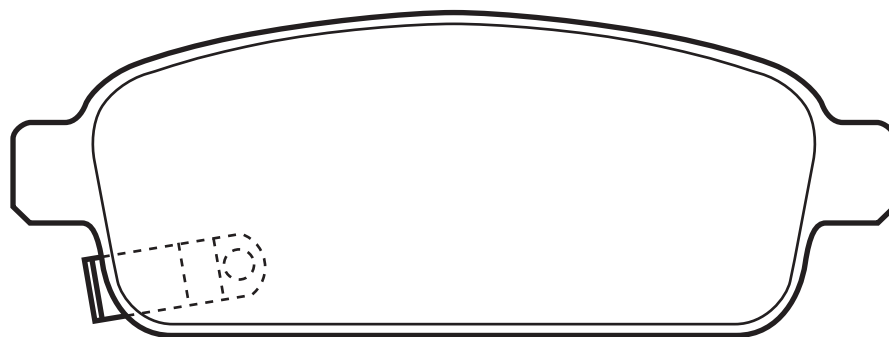
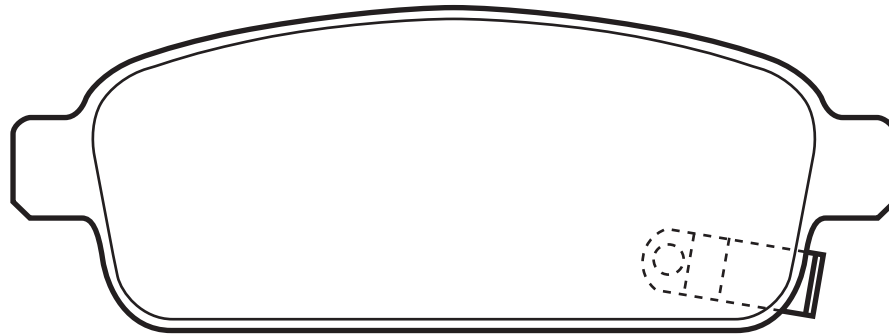
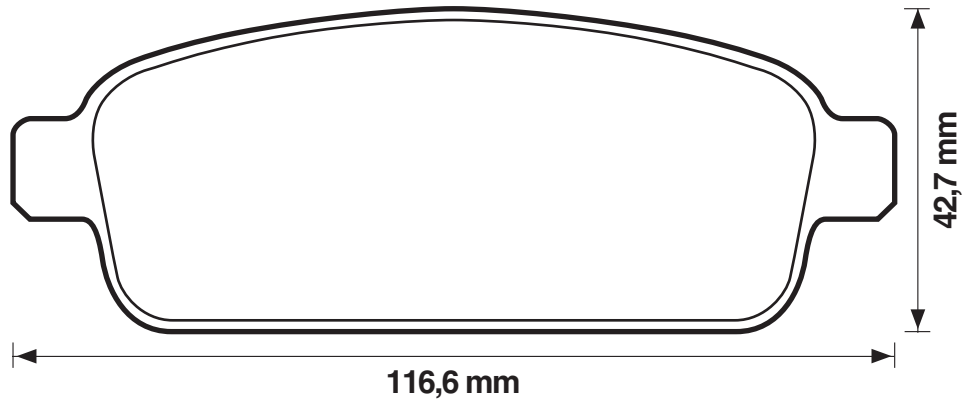
25096

16,3

Bos



DAEWOO / CHEVROLET/OPEL





WVA



573336

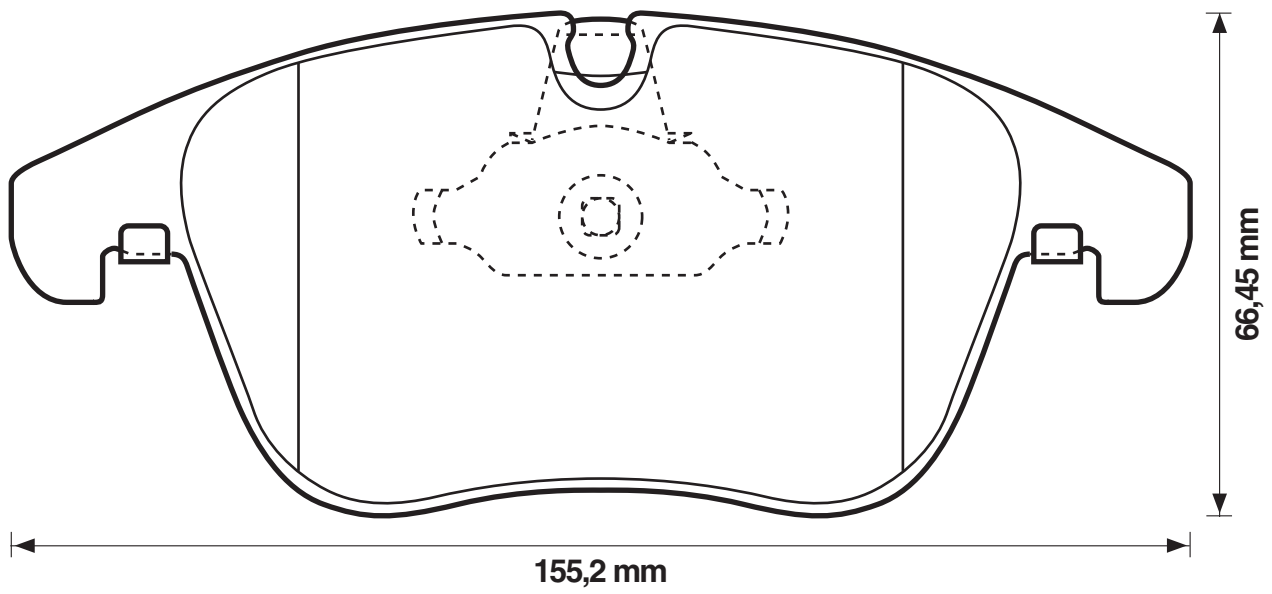
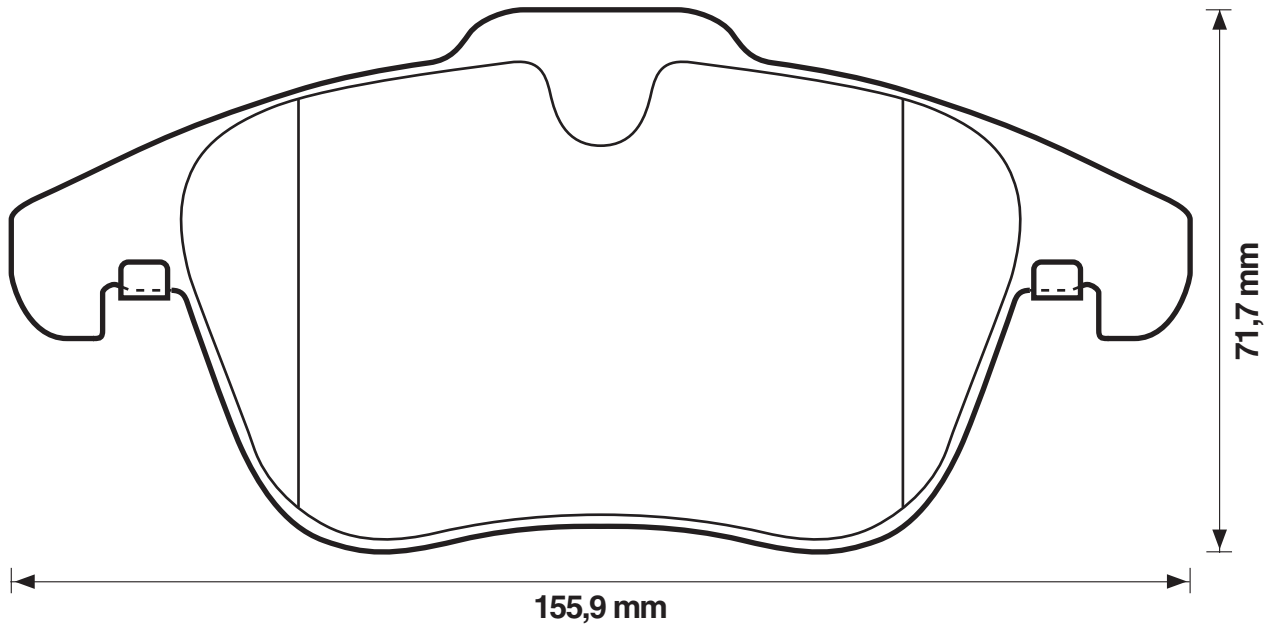
24084

19,3

Ate



JAGUAR





WVA



573337

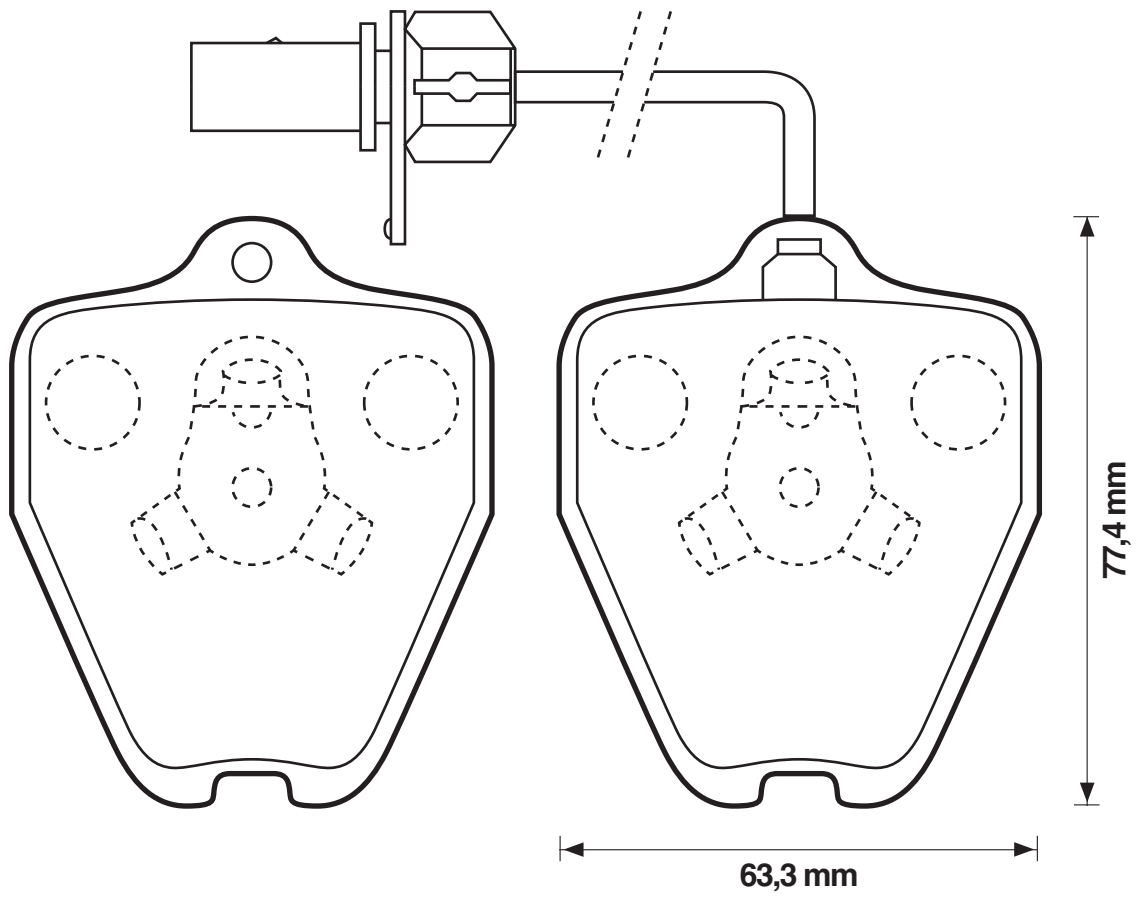
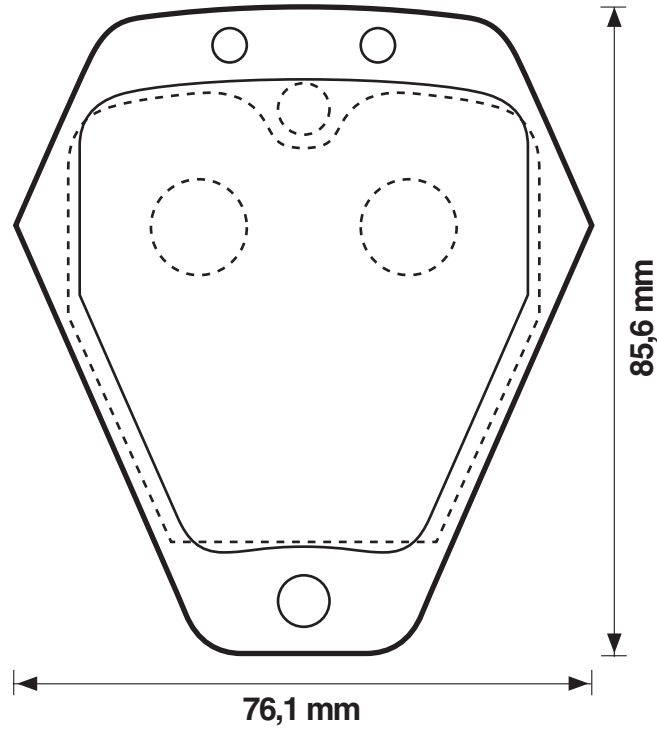
21452

18,5

TRW



AUDI





WVA



573338

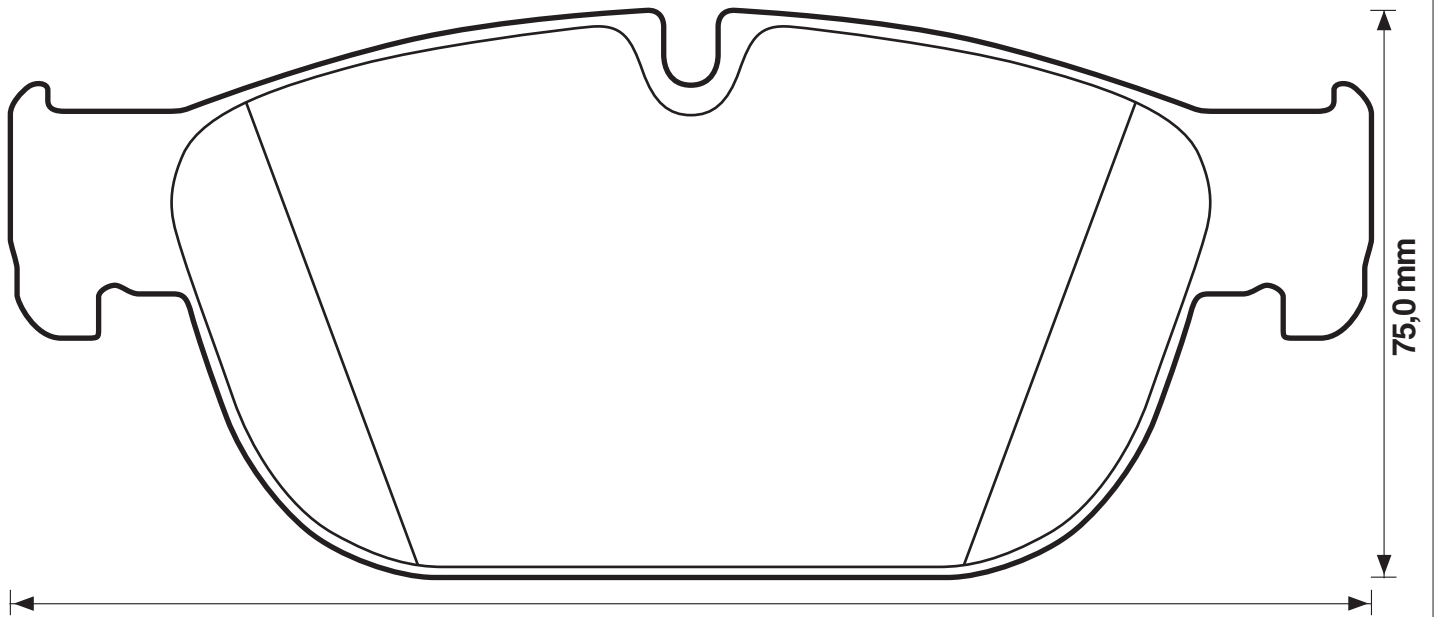
25069

17

Ate

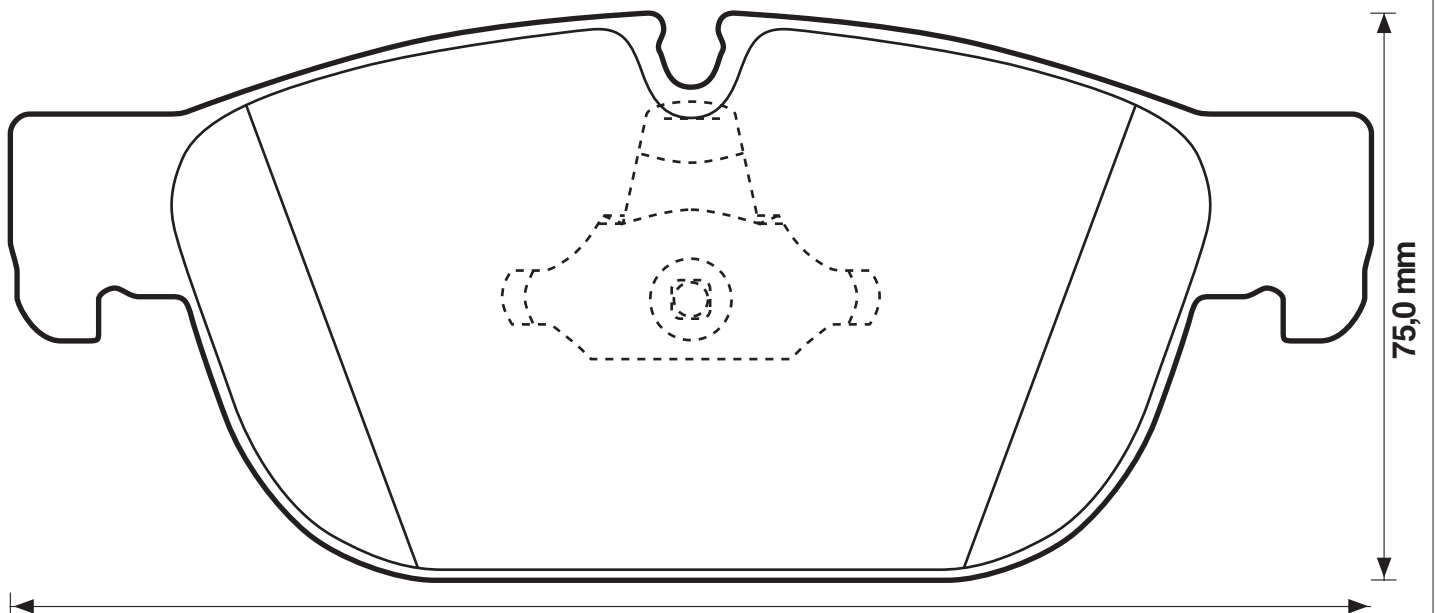


CITROËN/PEUGEOT



180,0 mm

75,0 mm



180,0 mm

75,0 mm



180,0 mm



WVA



573339

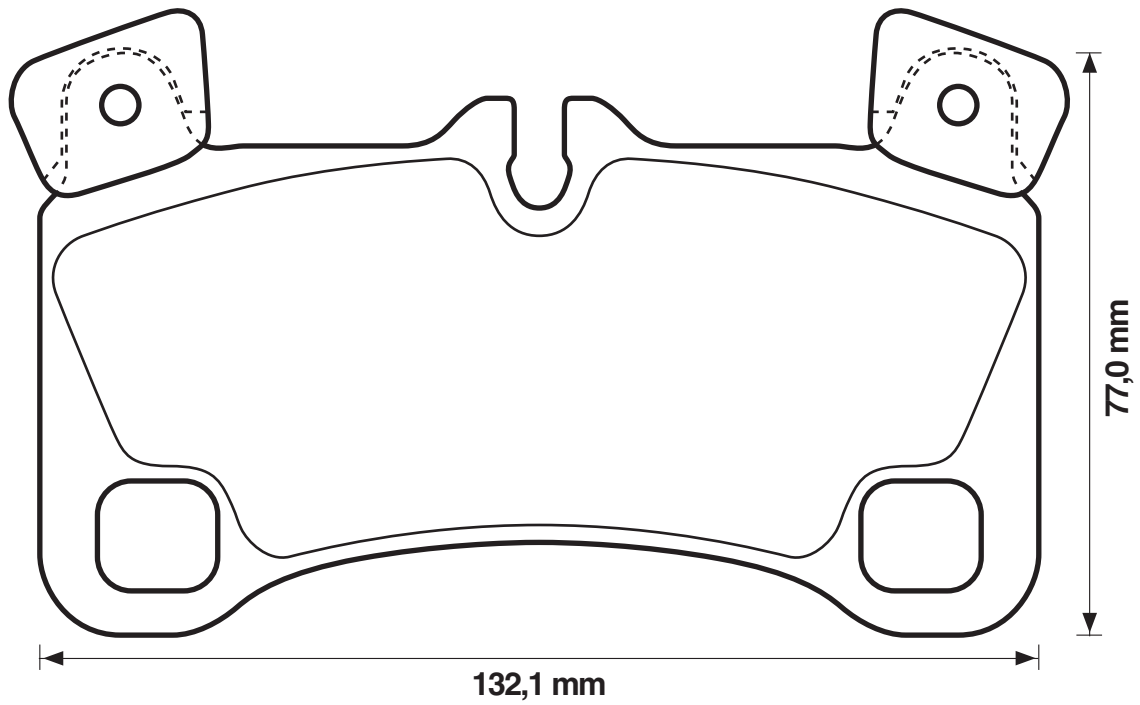
24296

16,6

Bre



AUDI/PORSCHE/VOLKSWAGEN





WVA



573340

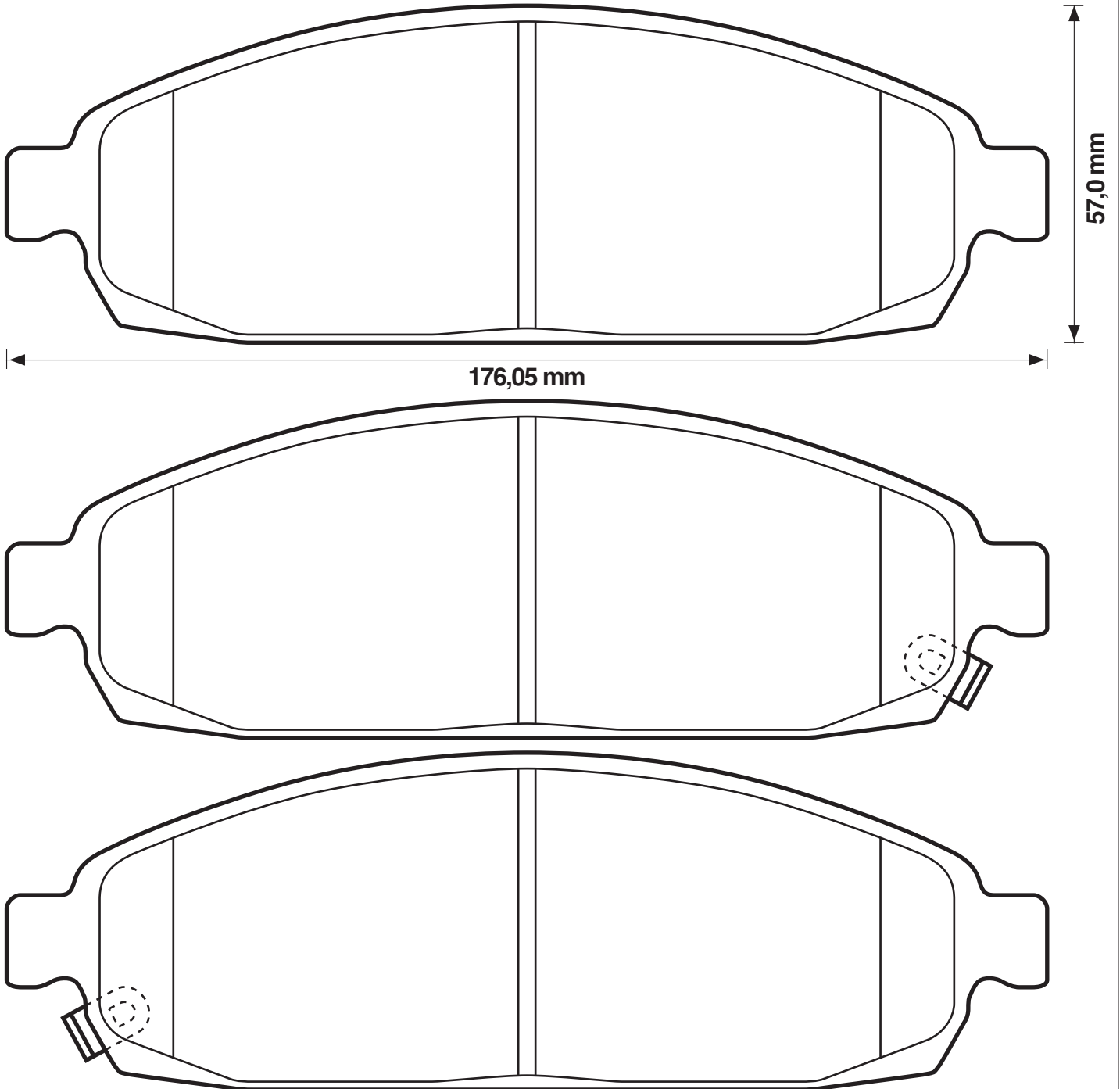
24250

18,8

Ake



JEEP (Chrysler)





WVA



573342

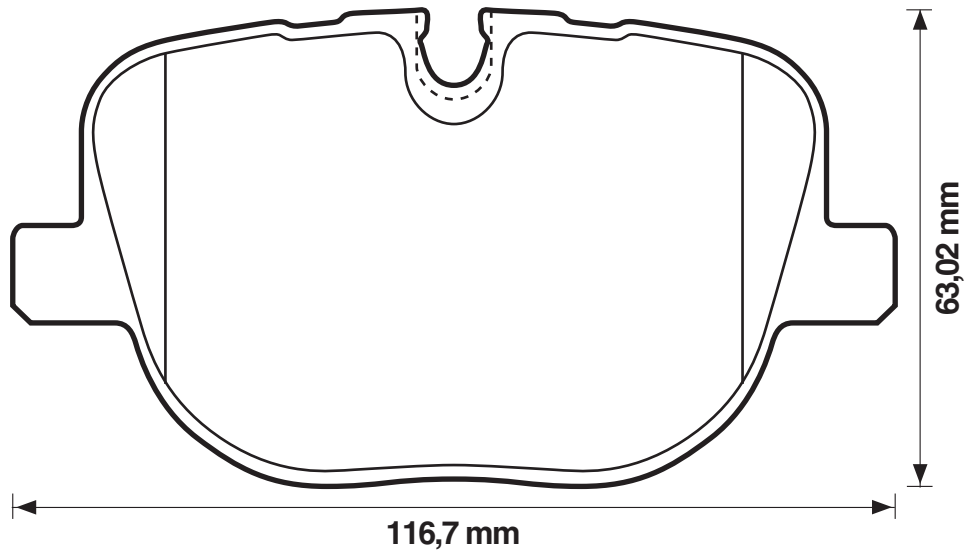
25085

17,2

TRW



LANDROVER





WVA



573343

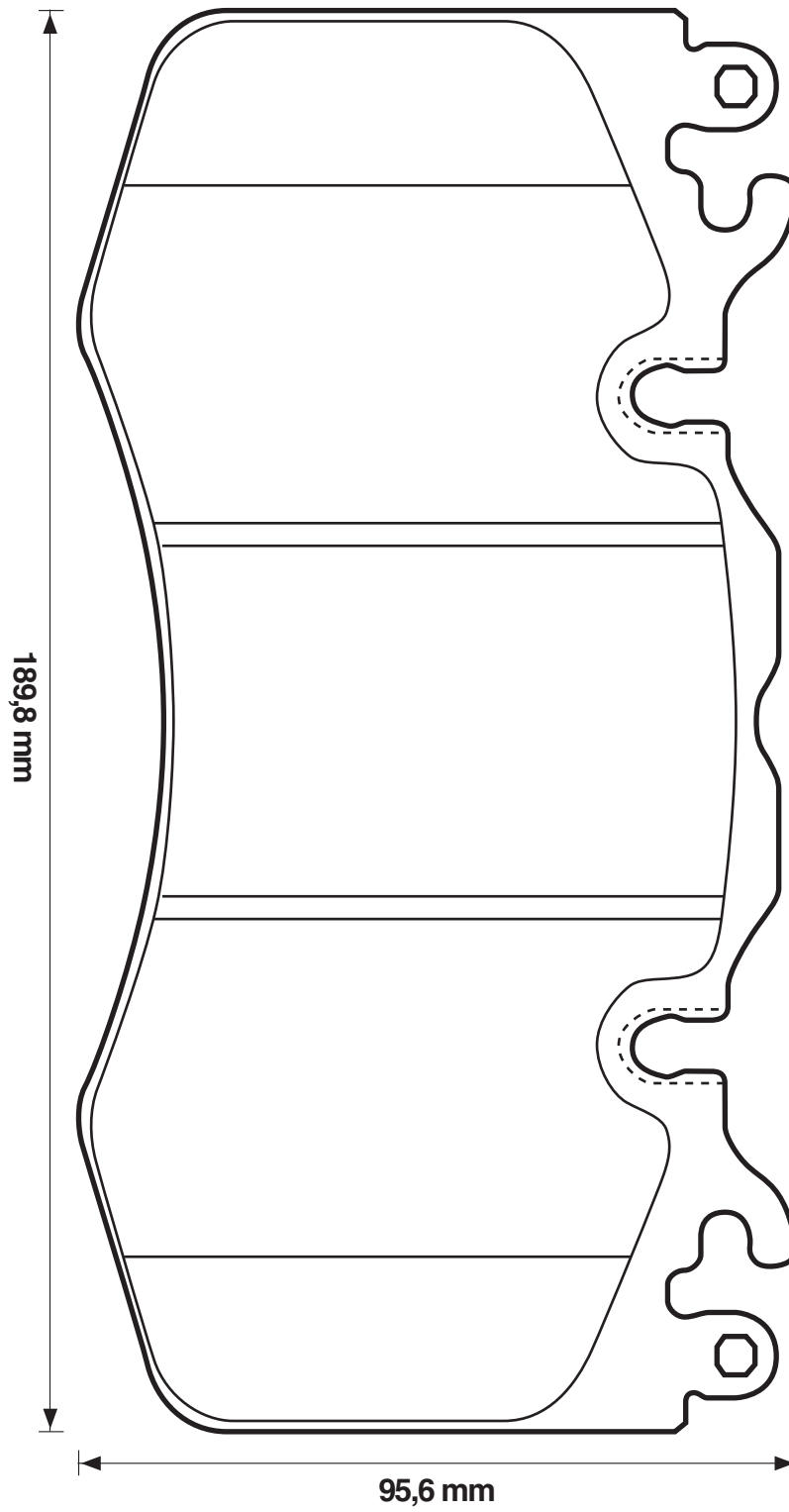
25238

16,6

Bre



LANDROVER





WVA



573345

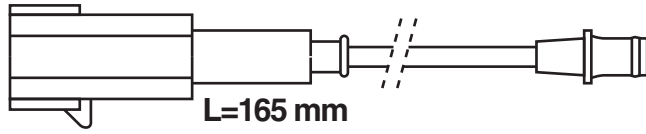
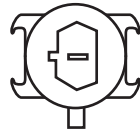
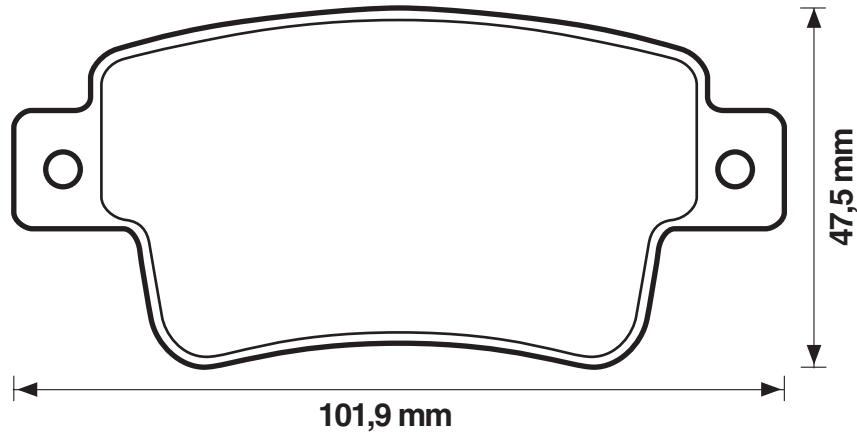
24349

17,2

Bos



FIAT



573347

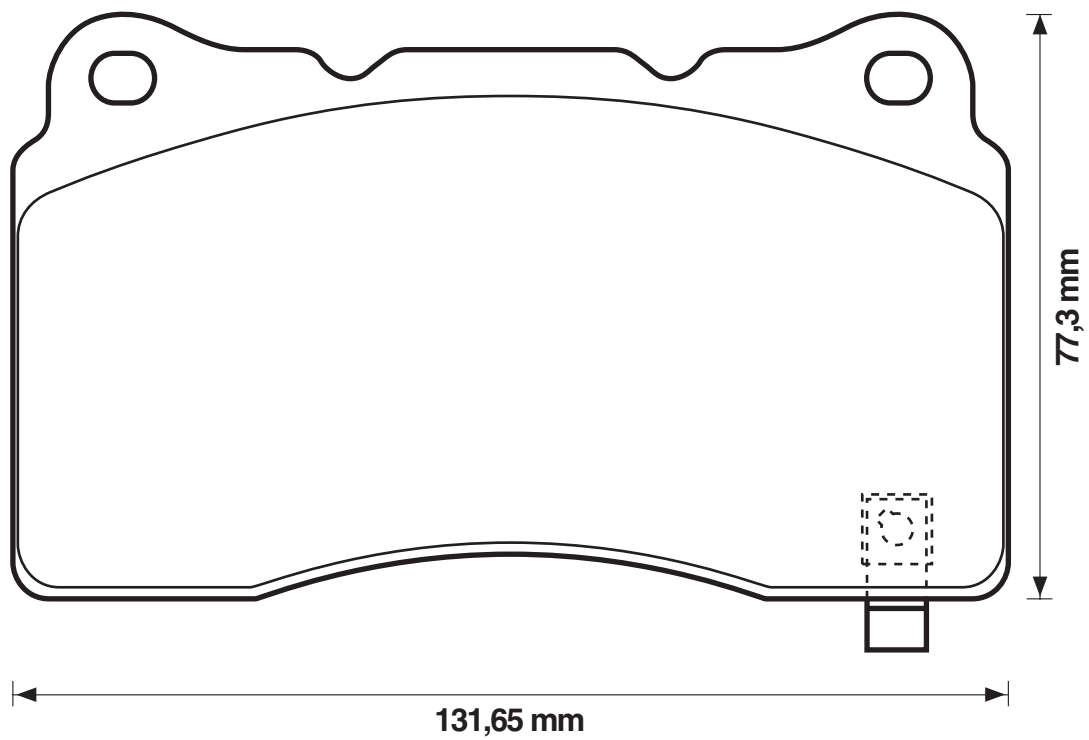
23325

15,5

Bre



OPEL/SAAB





WVA



573348

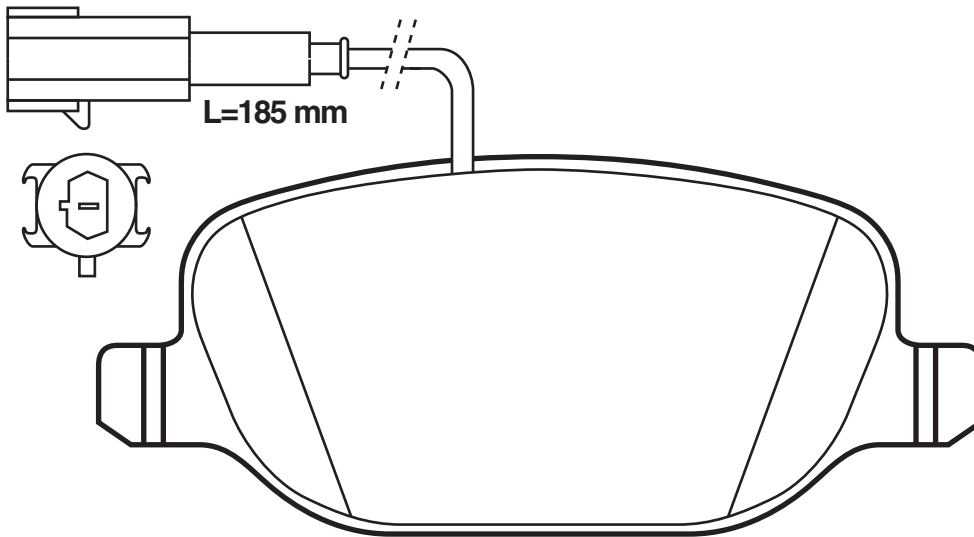
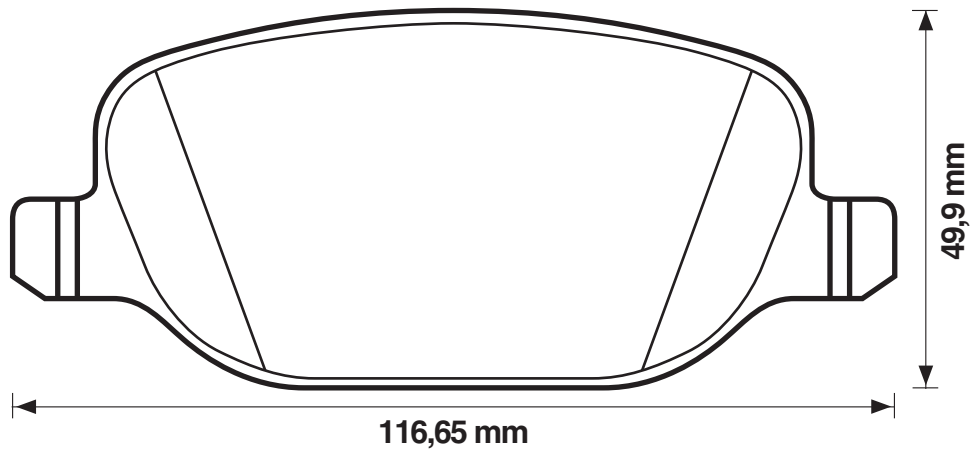
23811

17,8

TRW



ALFA ROMEO





WVA



573349

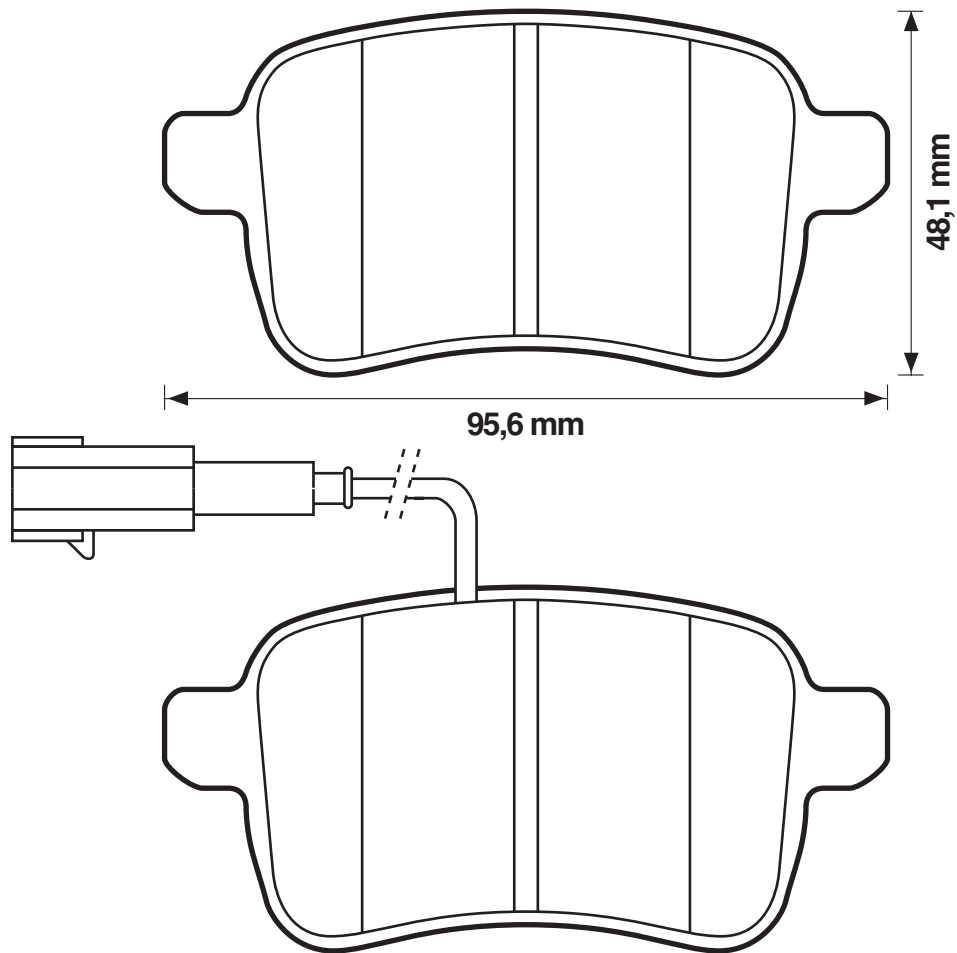
25156

17,3

TRW



ALFA ROMEO





WVA



573350

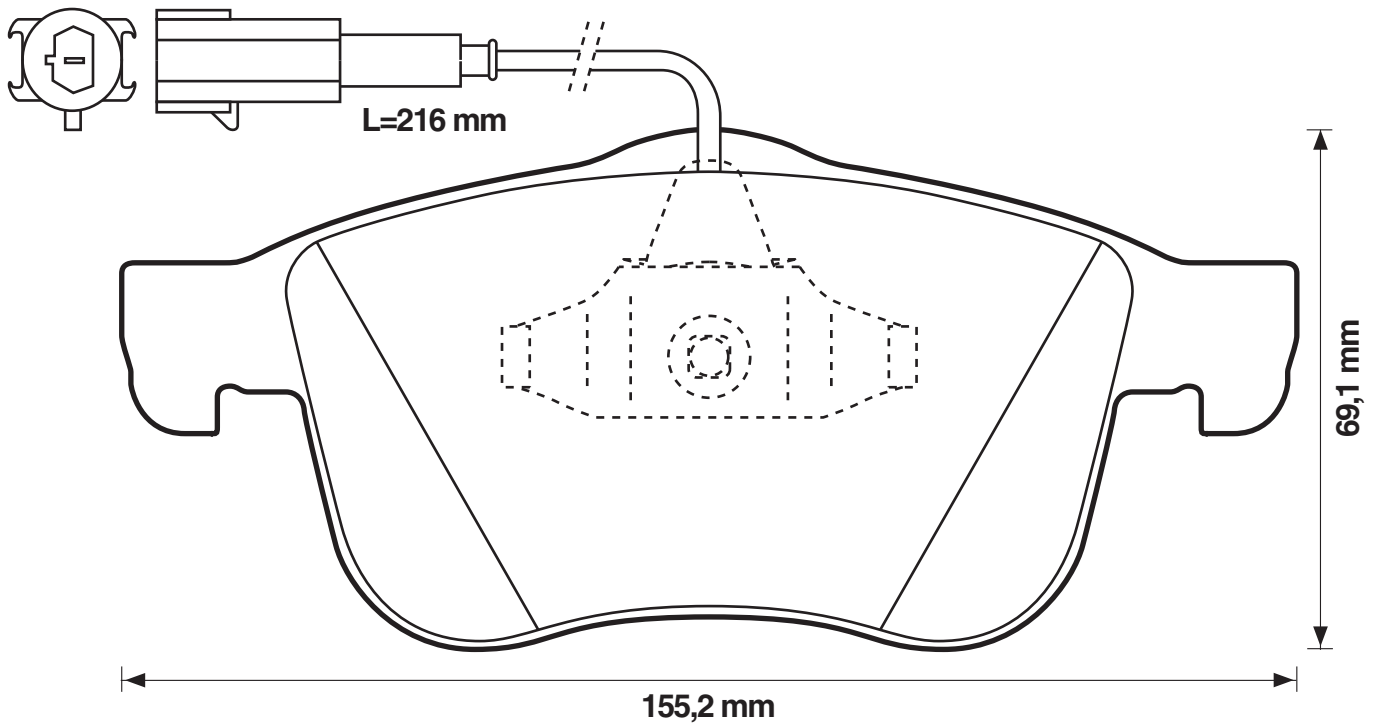
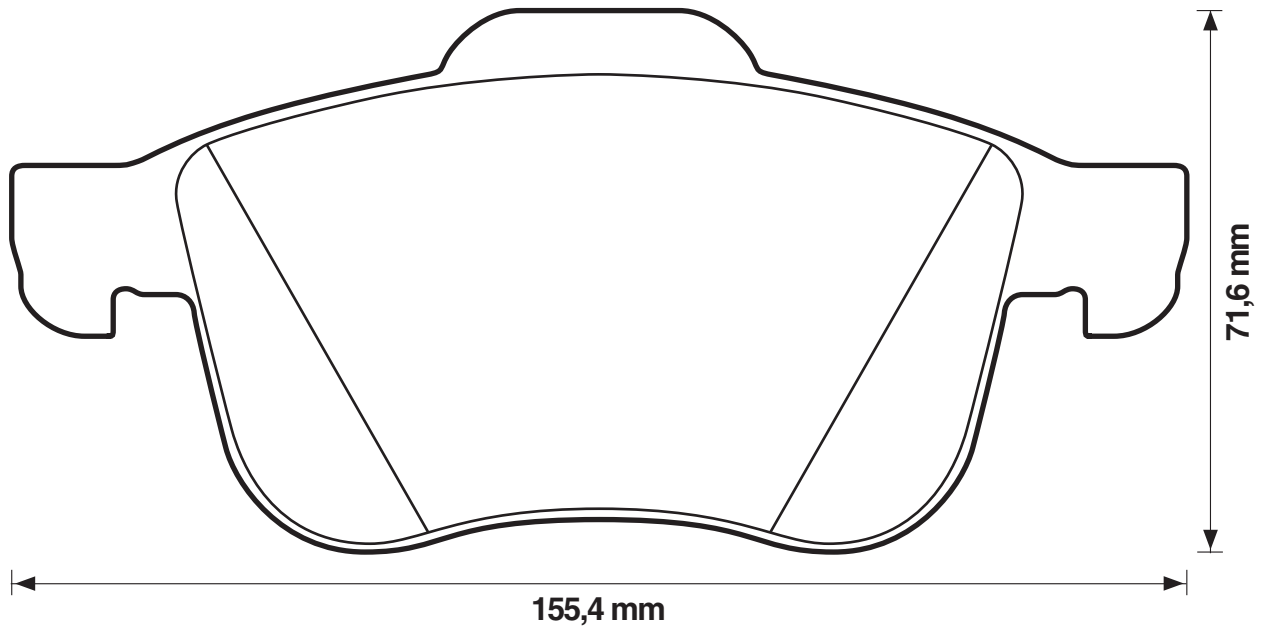
25239

20,3

Ate



ALFA ROMEO





WVA



573352

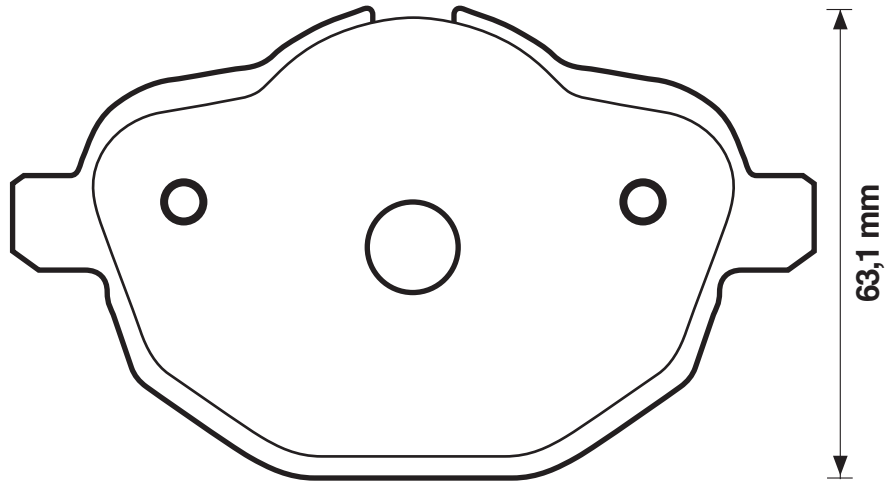
24562

17,8

TRW

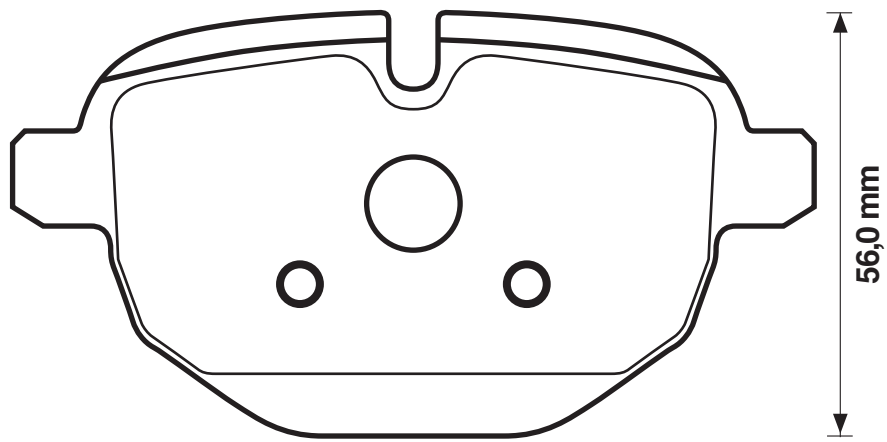


BMW



106,0 mm

63,1 mm



106,0 mm

56,0 mm



WVA



573353

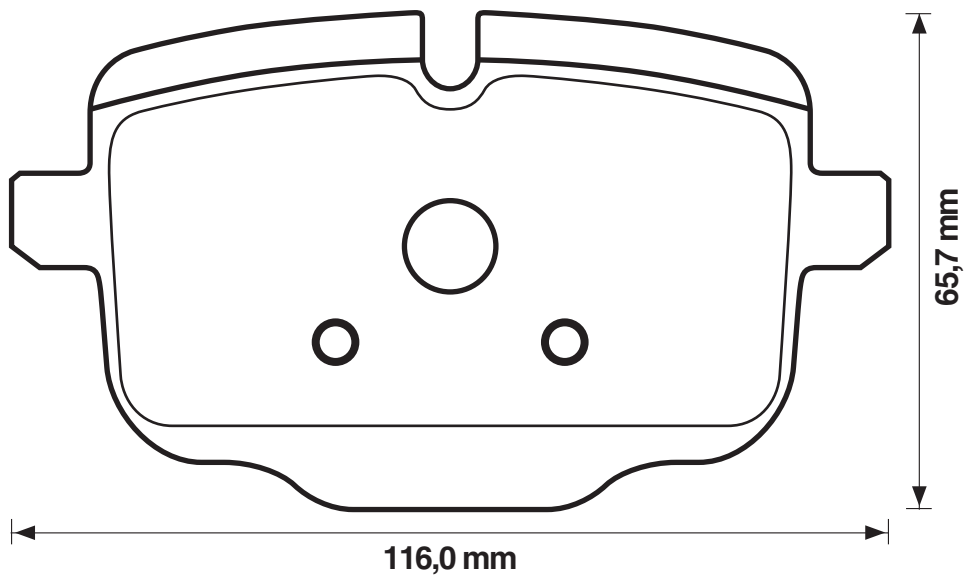
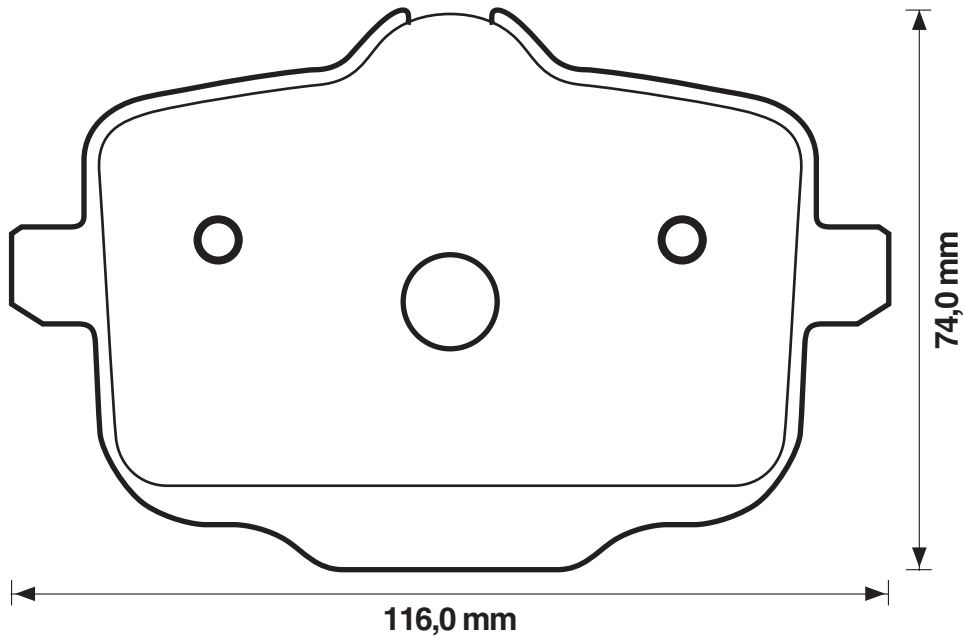
24704

18

TRW



BMW





WVA



573354

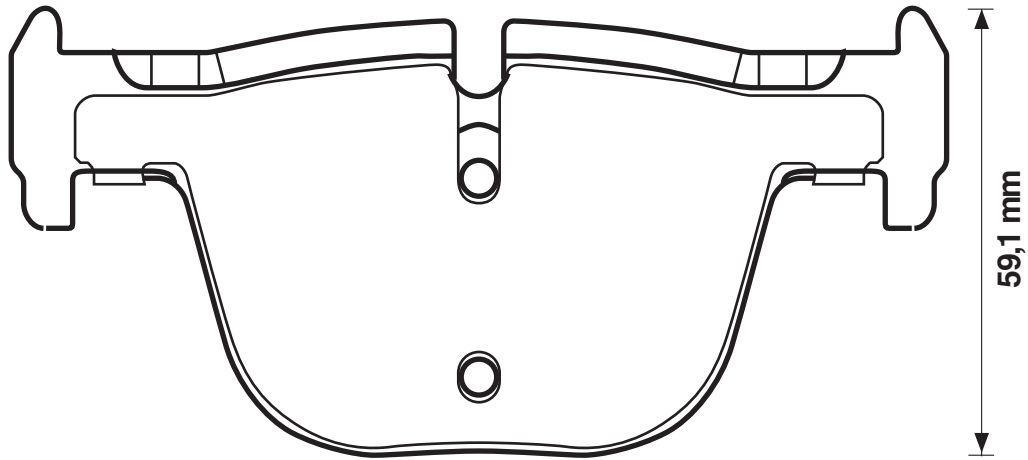
25027

17,7

Ate

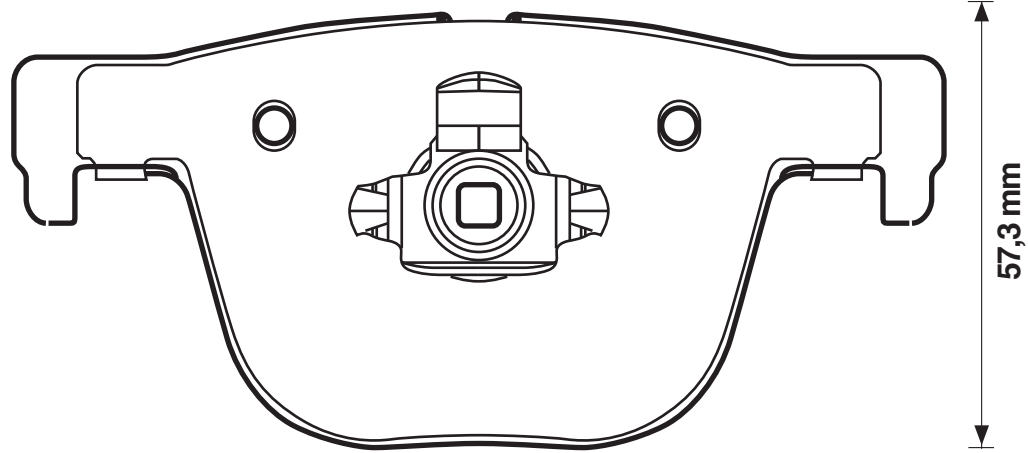


BMW



123,7 mm

59,1 mm



123 mm

57,3 mm



WVA



573355

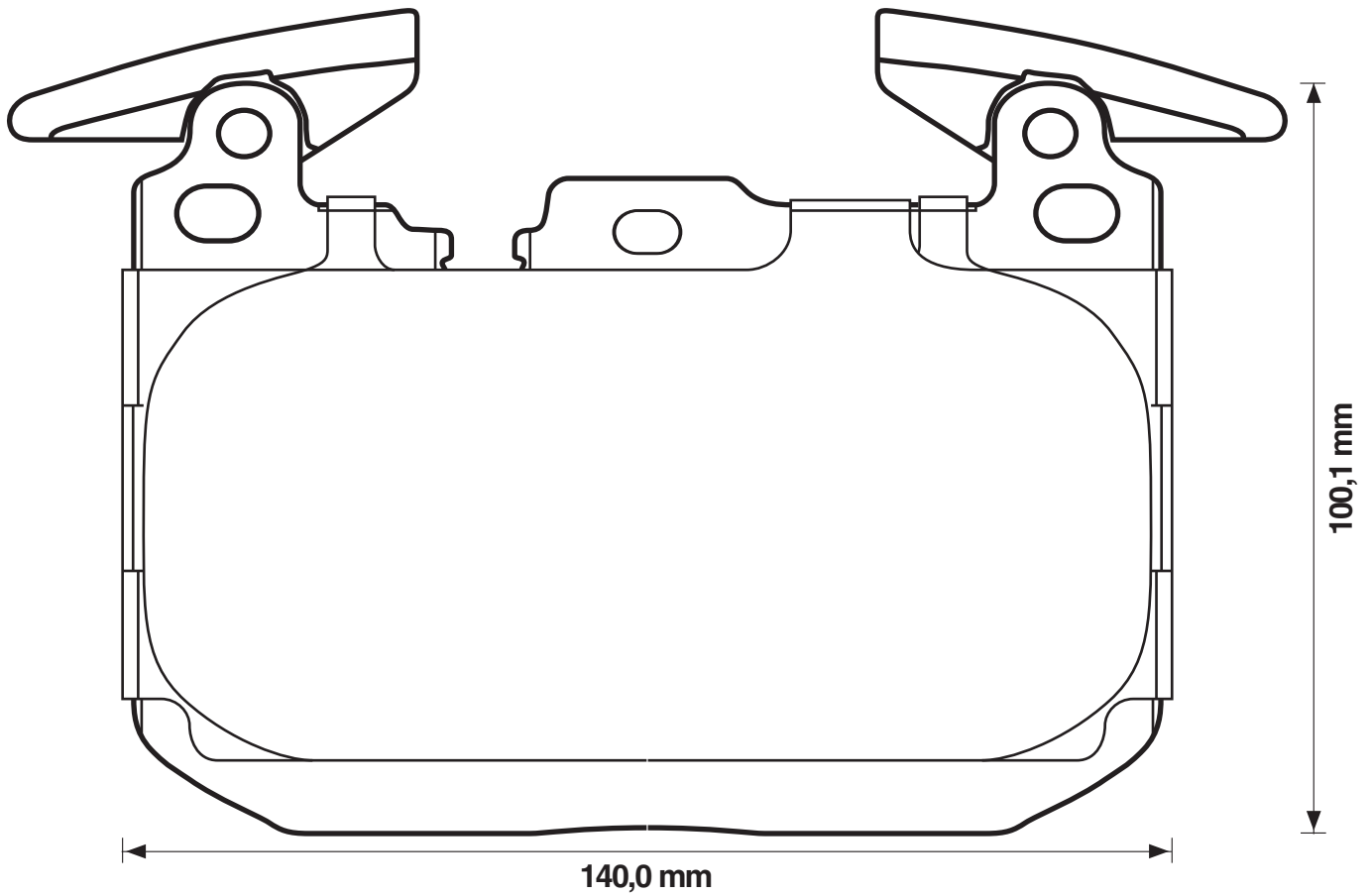
25028

18,4

Bre



BMW





WVA



573356

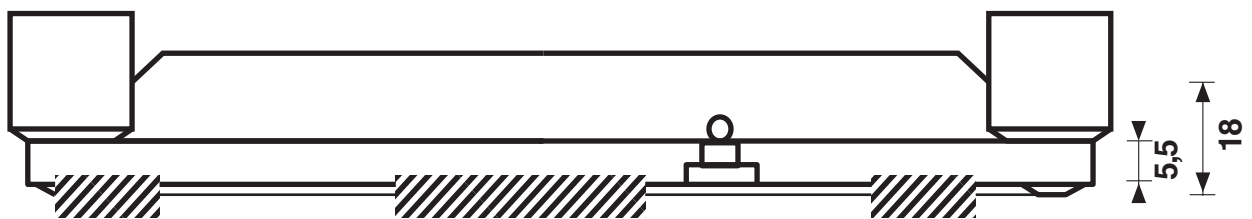
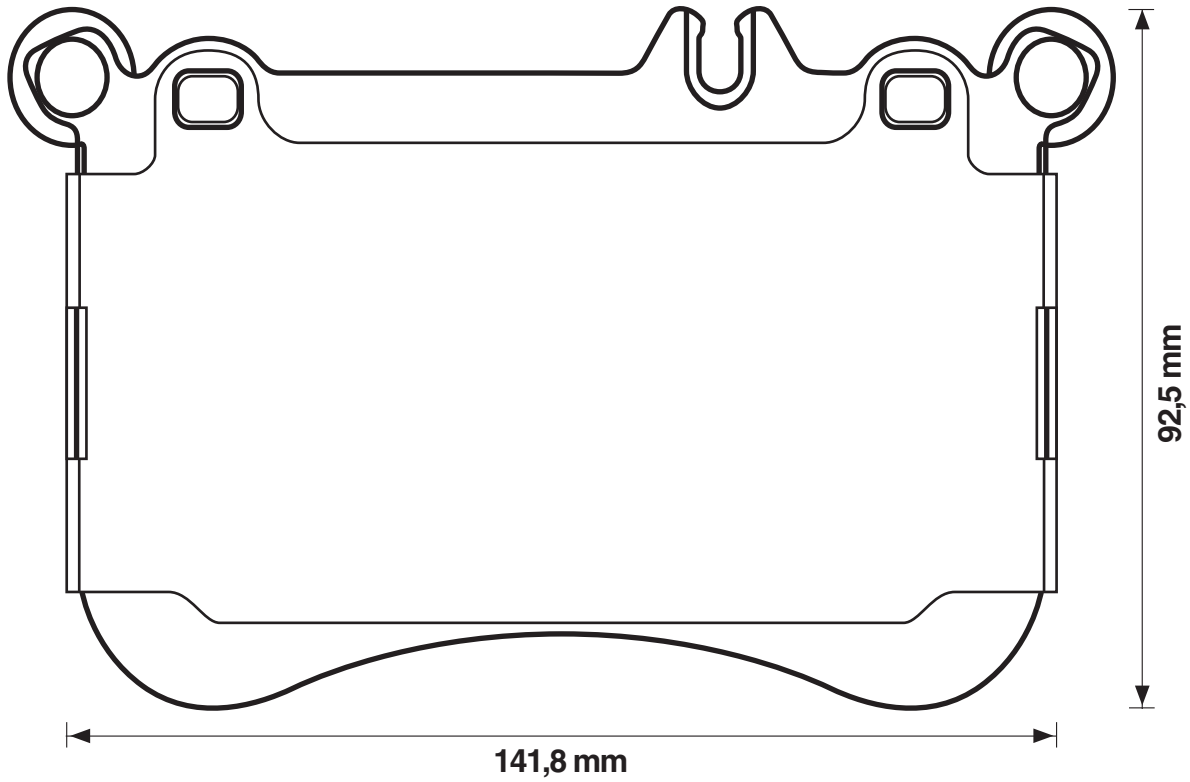
24923

18

Bre



MERCEDES





WVA



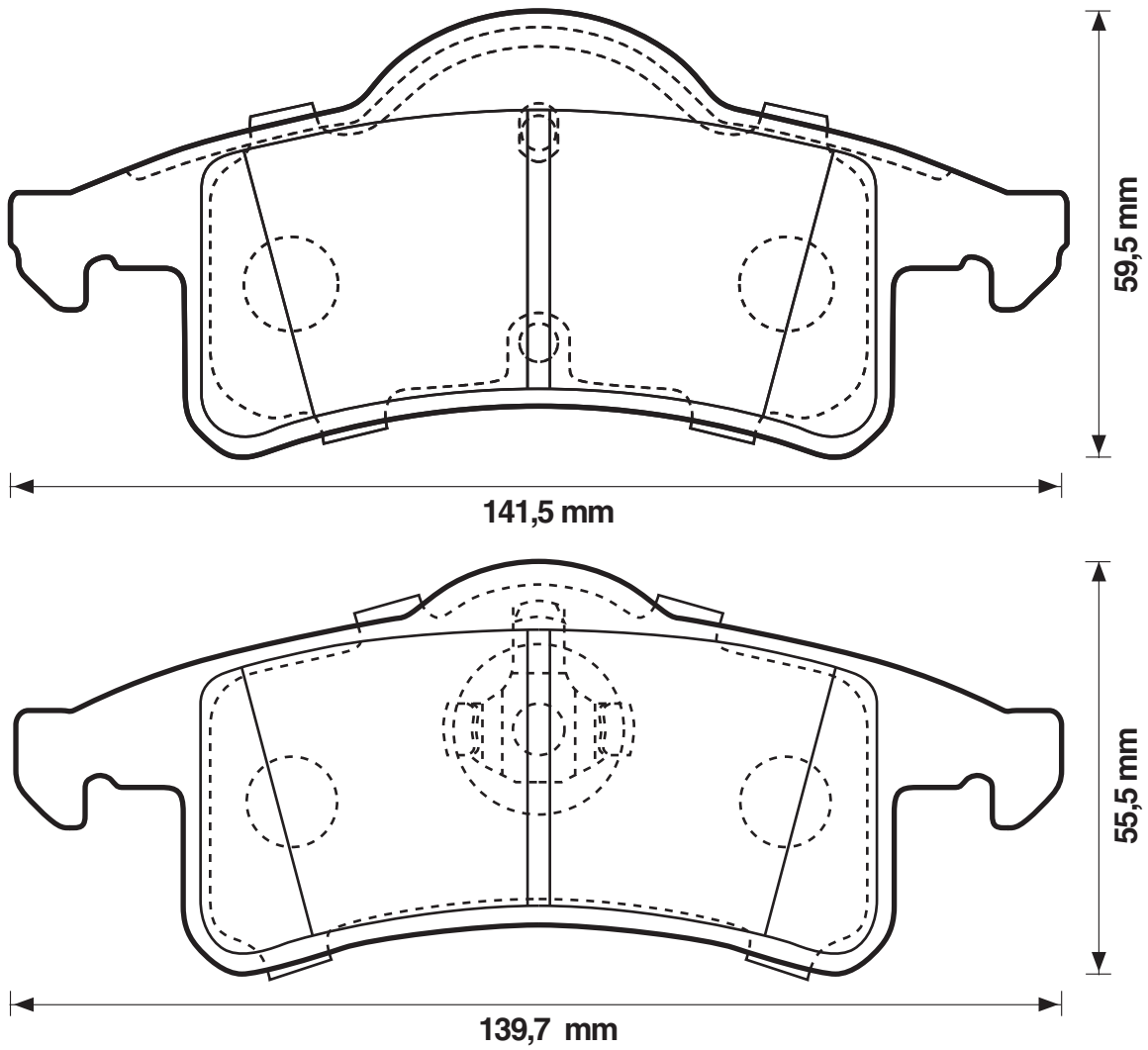
573374

17,5

Ate



JEEP (Chrysler)





WVA



573375

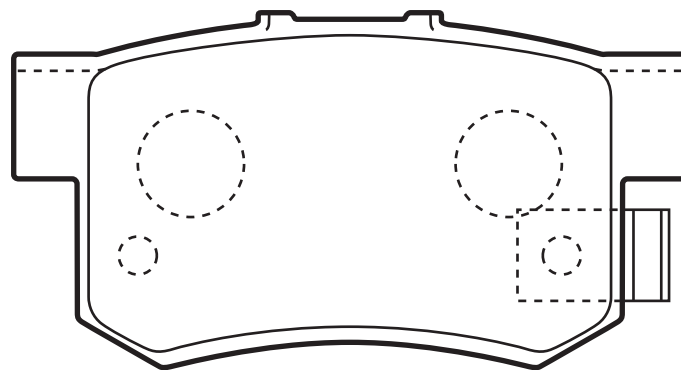
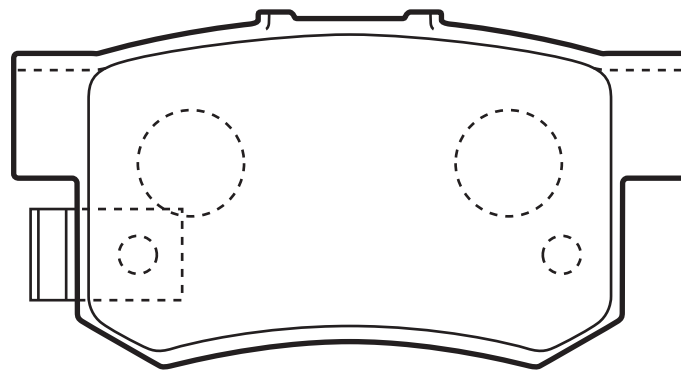
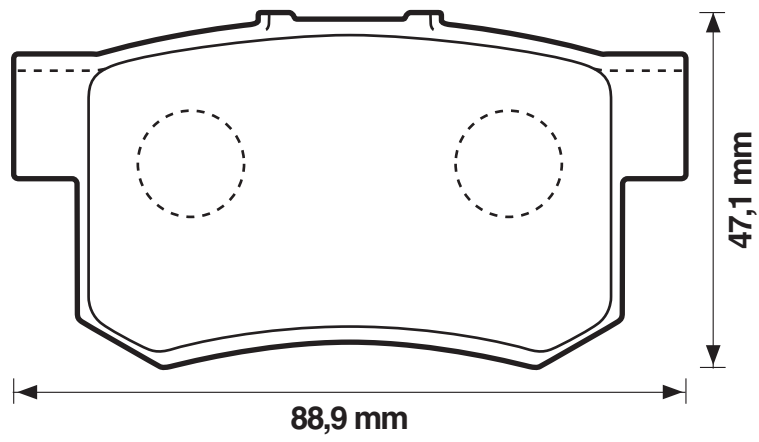
23652

15,4

Ake



HONDA





WVA



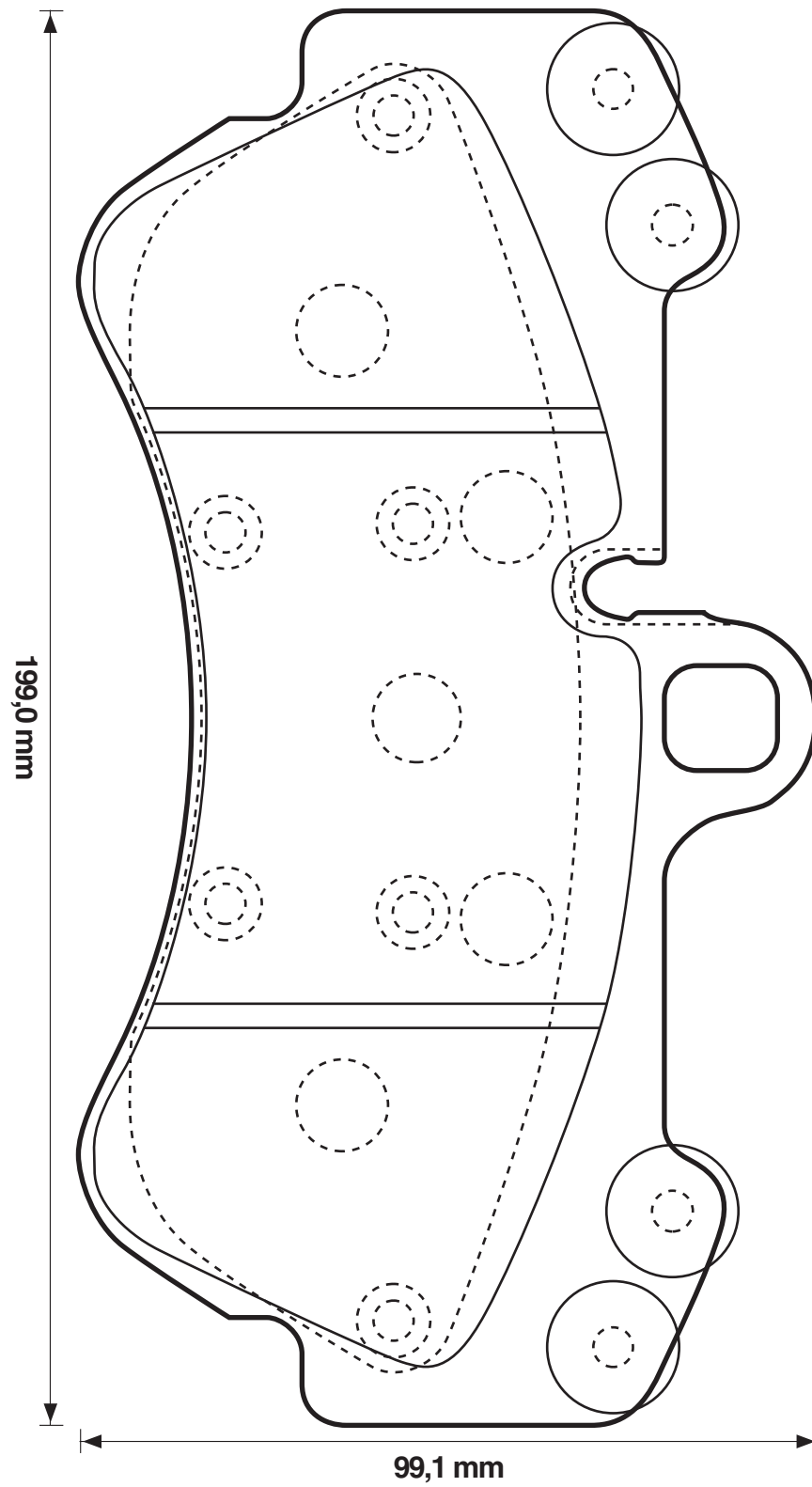
573376

16,6

Bre



VOLKSWAGEN





WVA



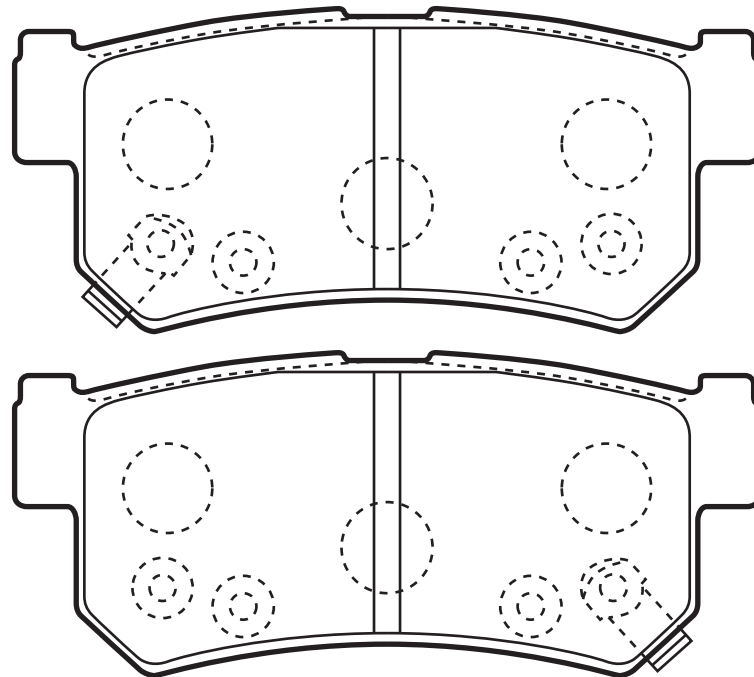
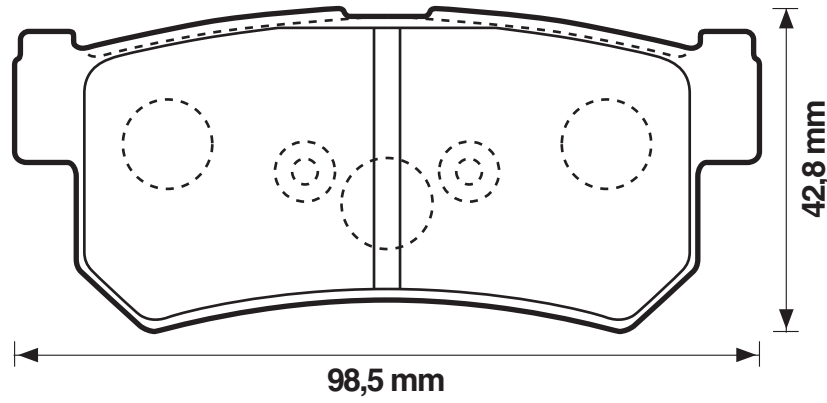
573377

15

Ake



SSANGYONG





WVA



573379

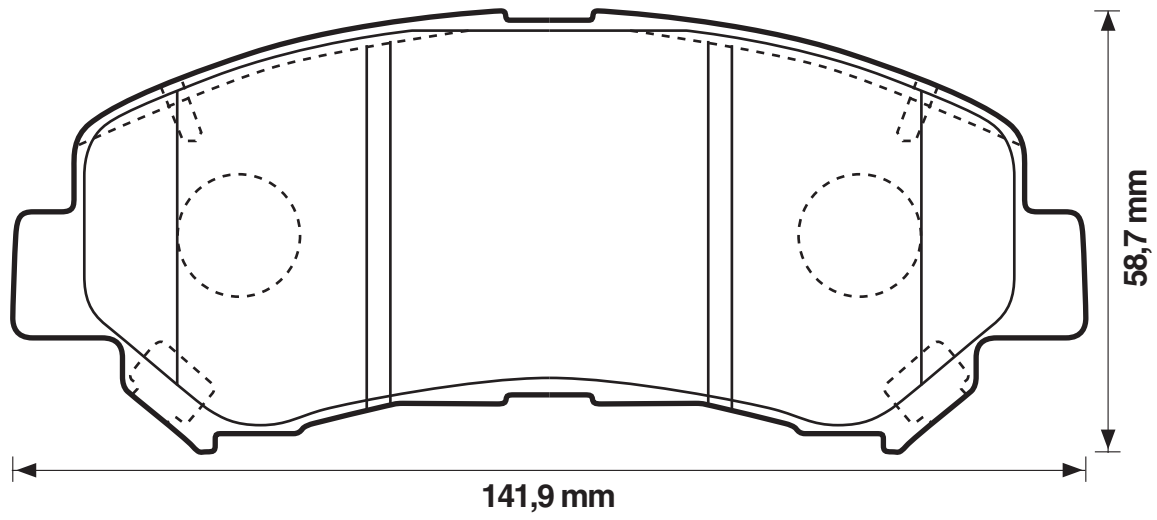
24632

17

Ake



NISSAN



573380

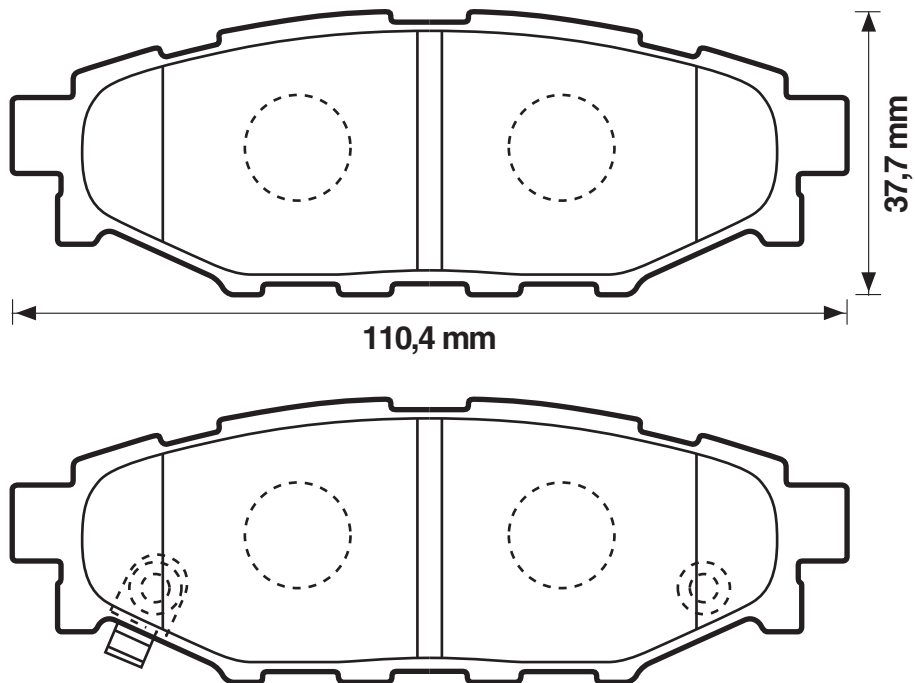
24271

13,8

Ake



SUBARU





WVA



573381

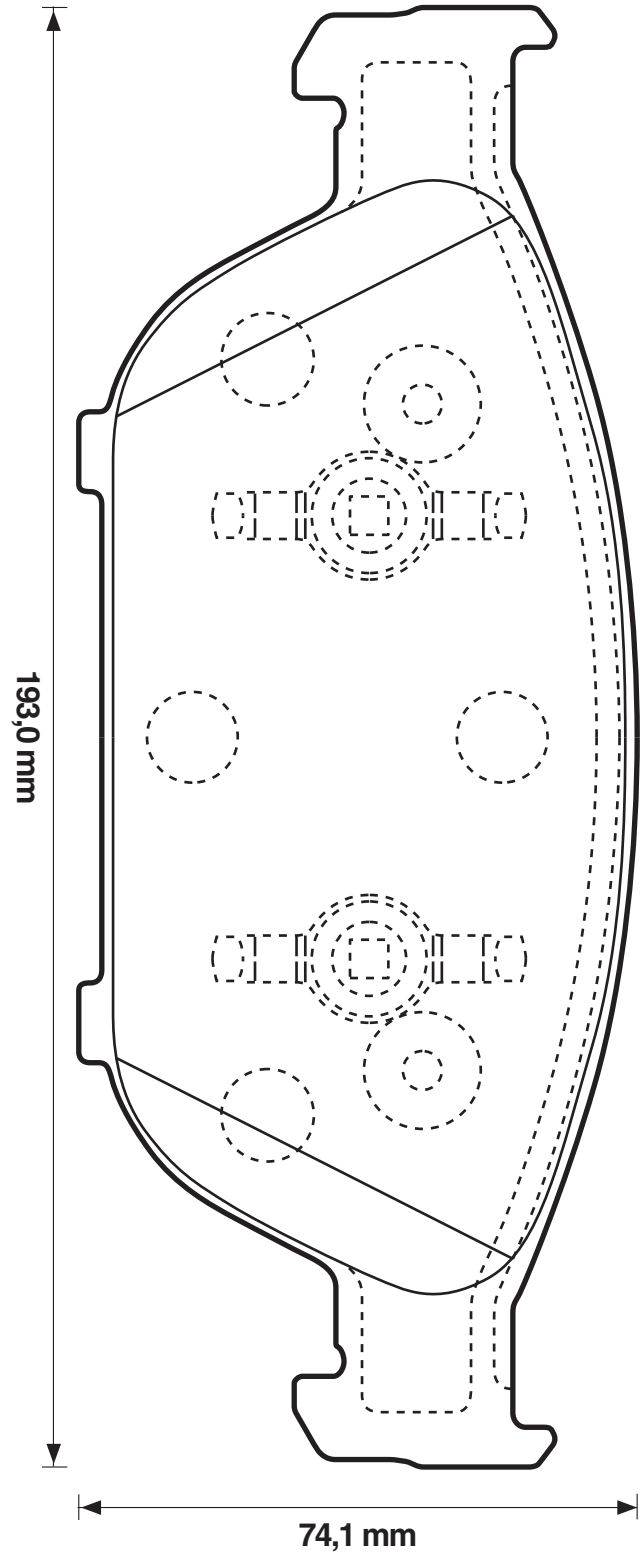
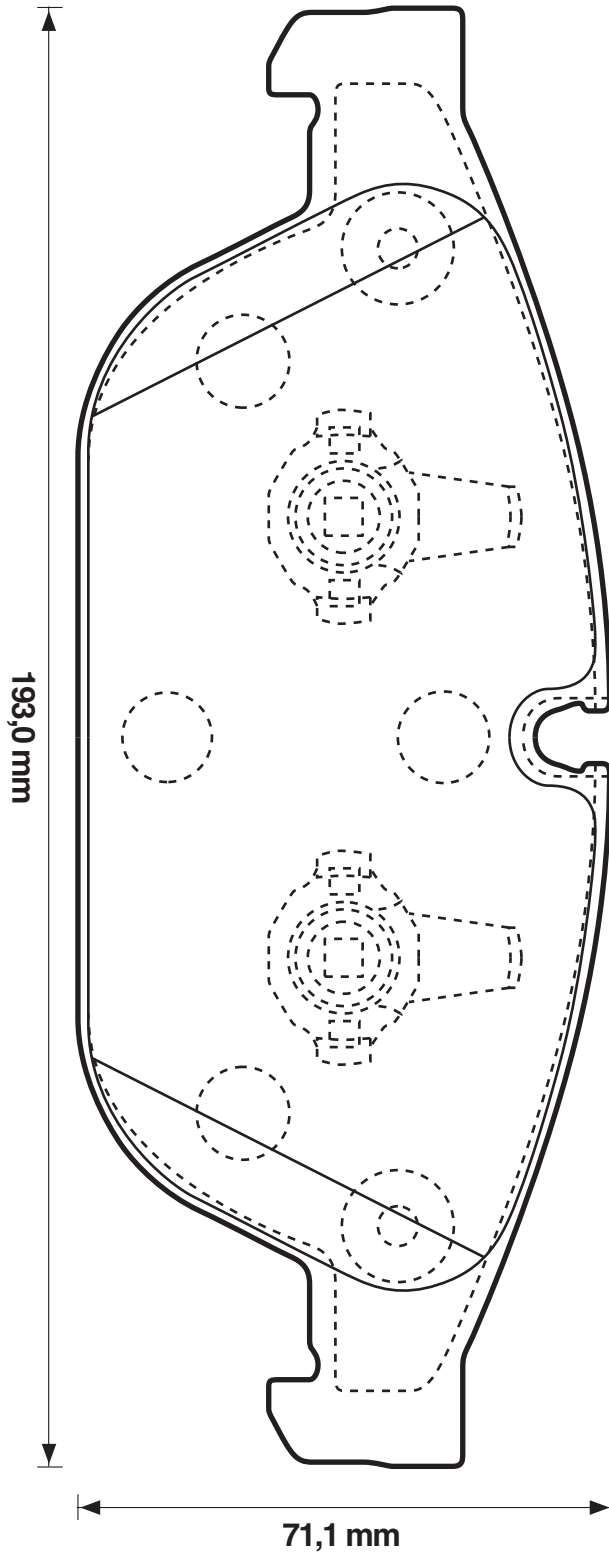
25158

20

Ate



AUDI





WVA



573384

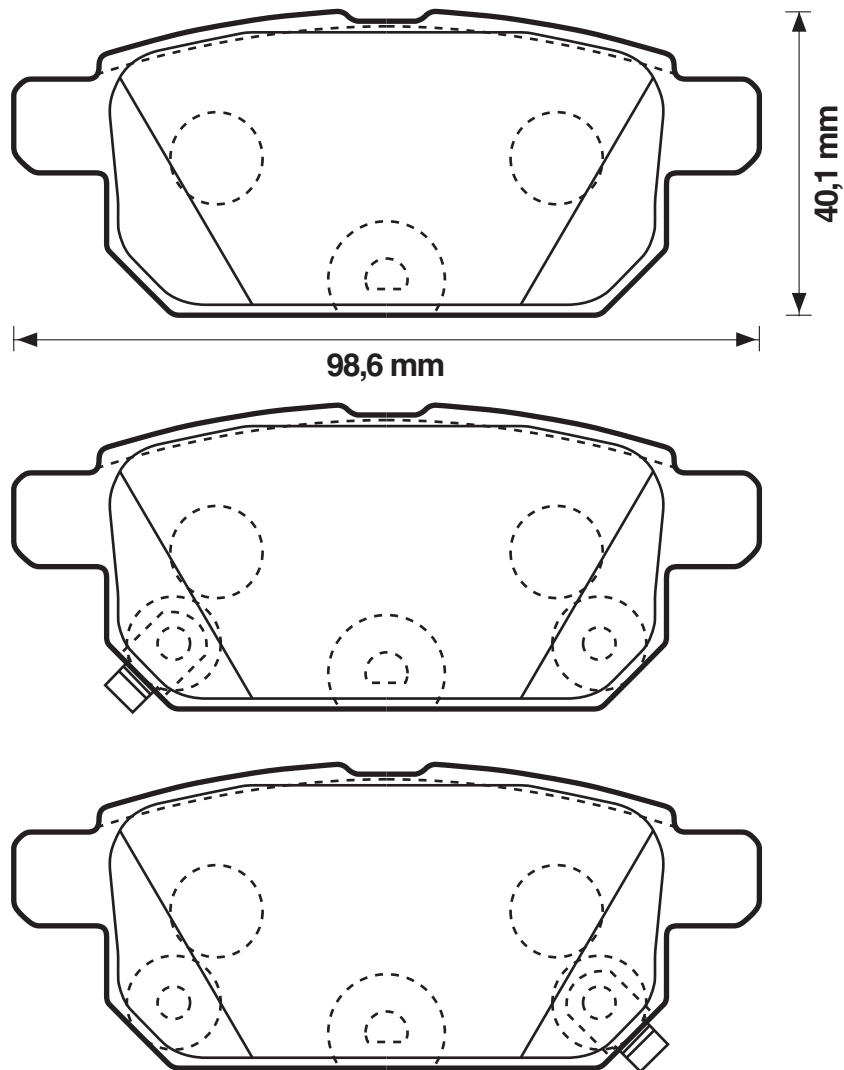
25258

14,5

Ake



SUZUKI





WVA



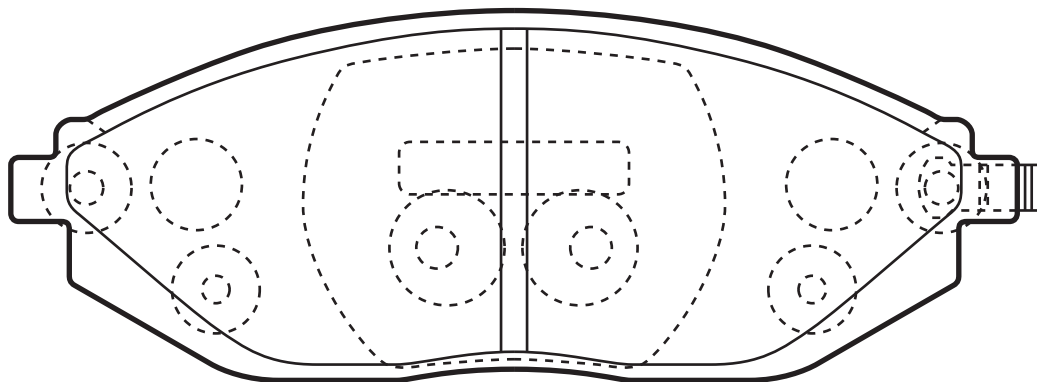
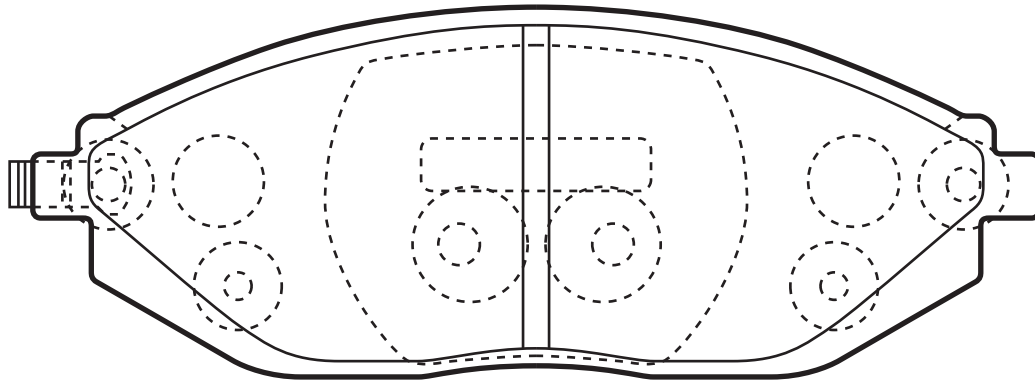
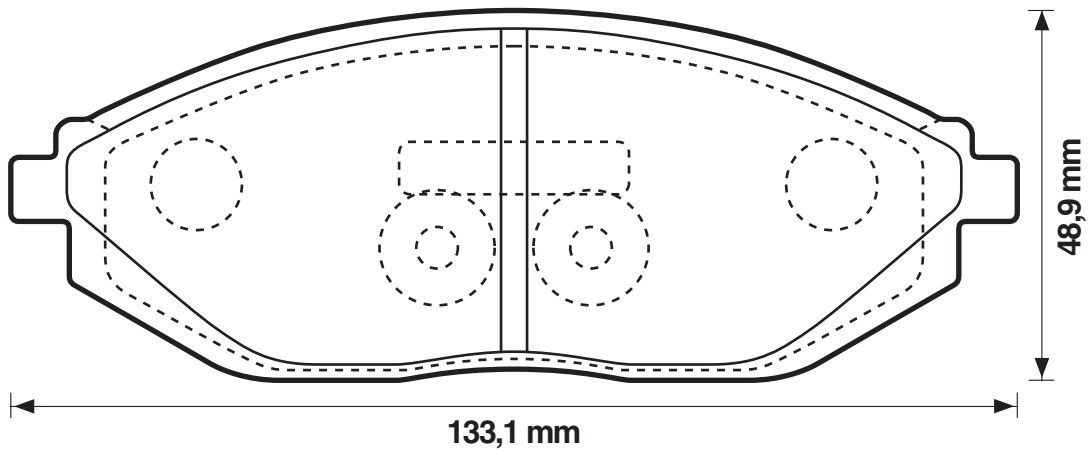
573385

18

Ake



DAEWOO / CHEVROLET





WVA



573386

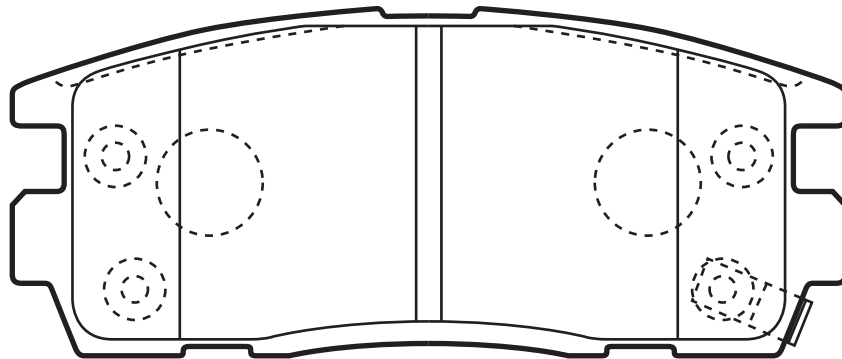
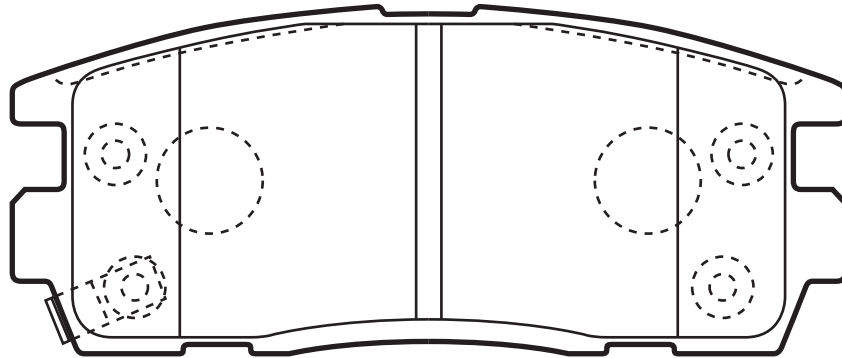
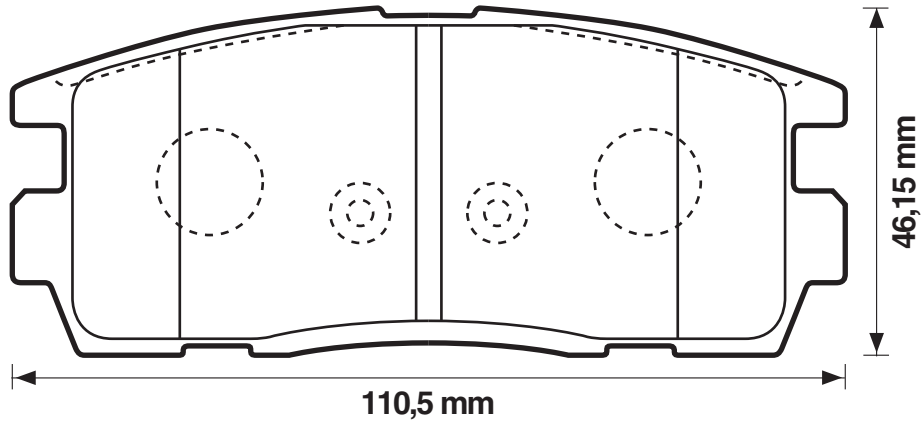
24498

15,8

Ake



DAEWOO / CHEVROLET/OPEL





WVA



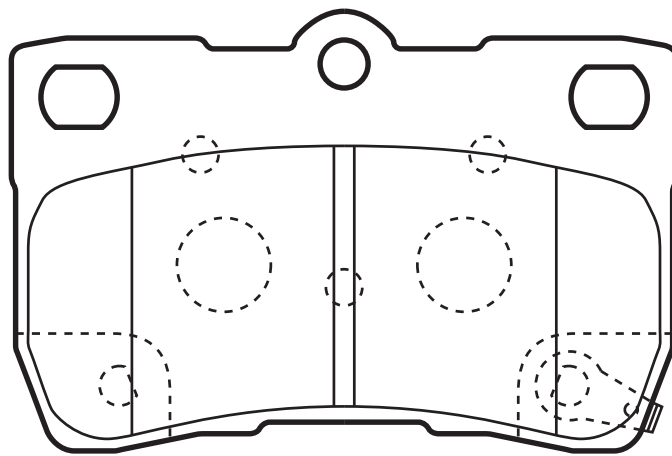
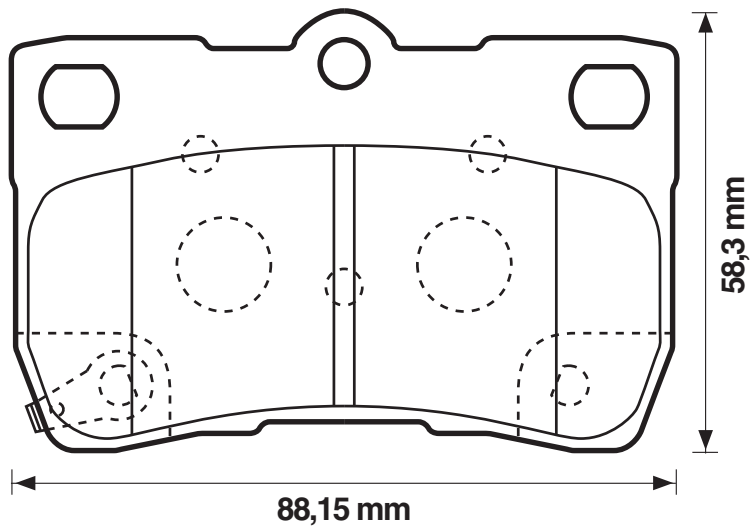
573393

15,5

NBK



LEXUS





WVA



573422

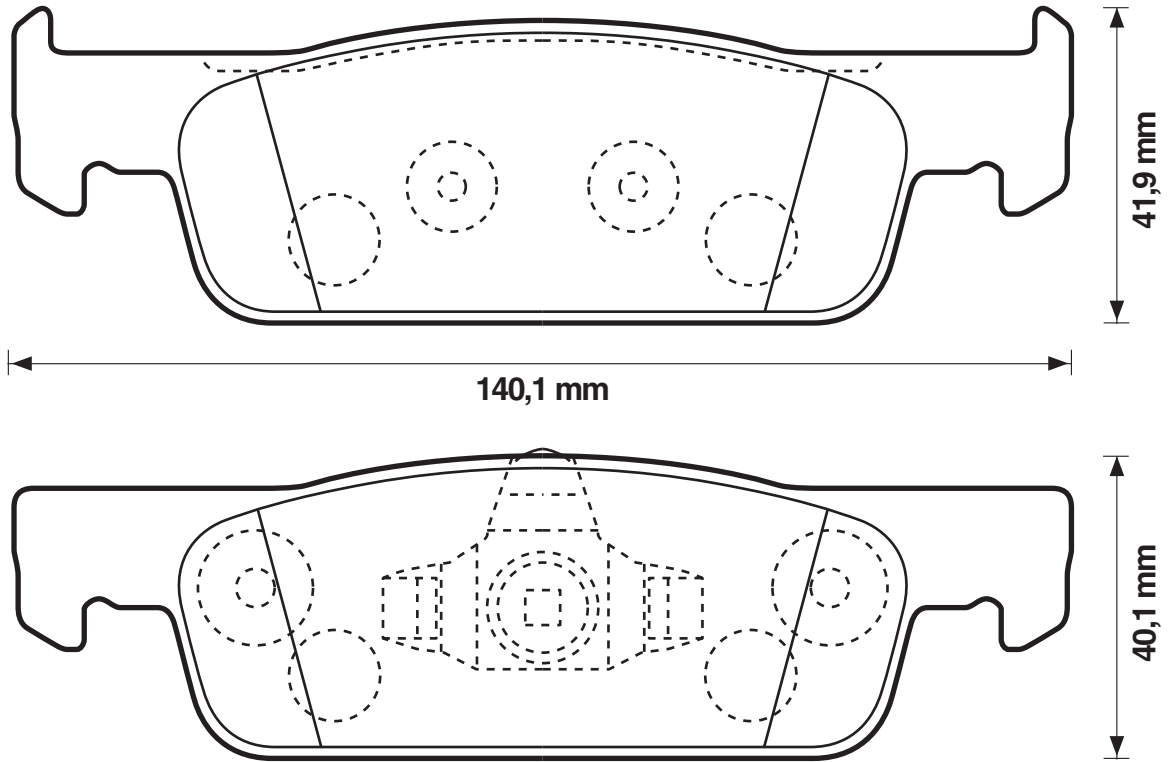
25728

18

Ate



RENAULT





WVA



573436

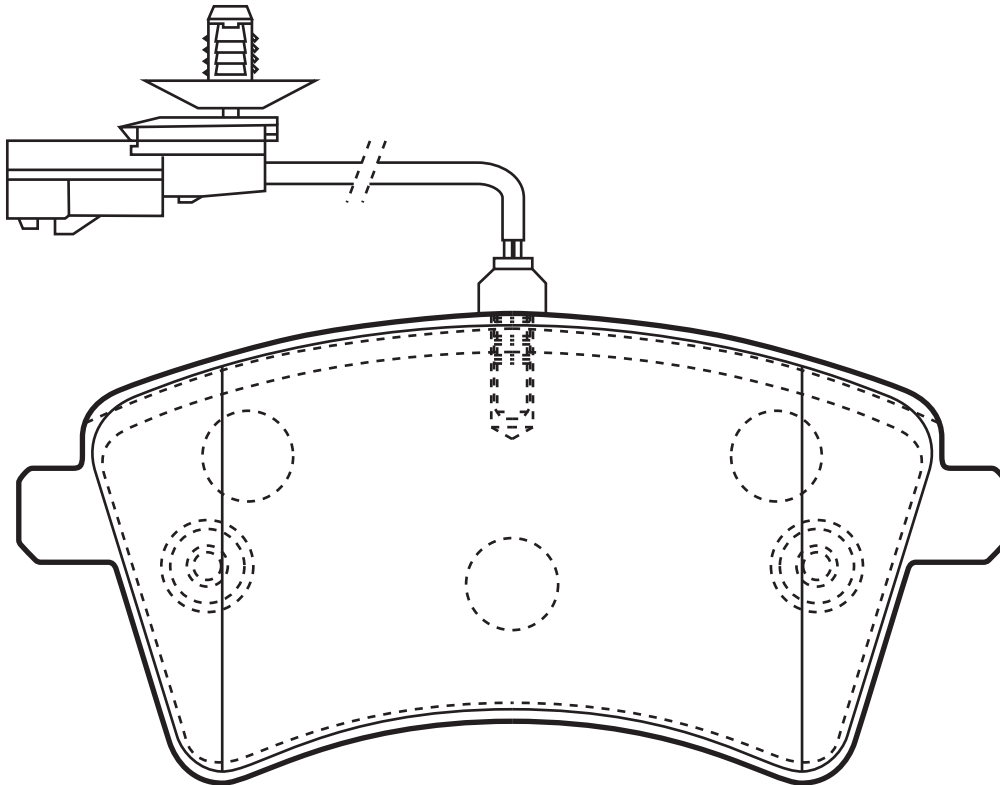
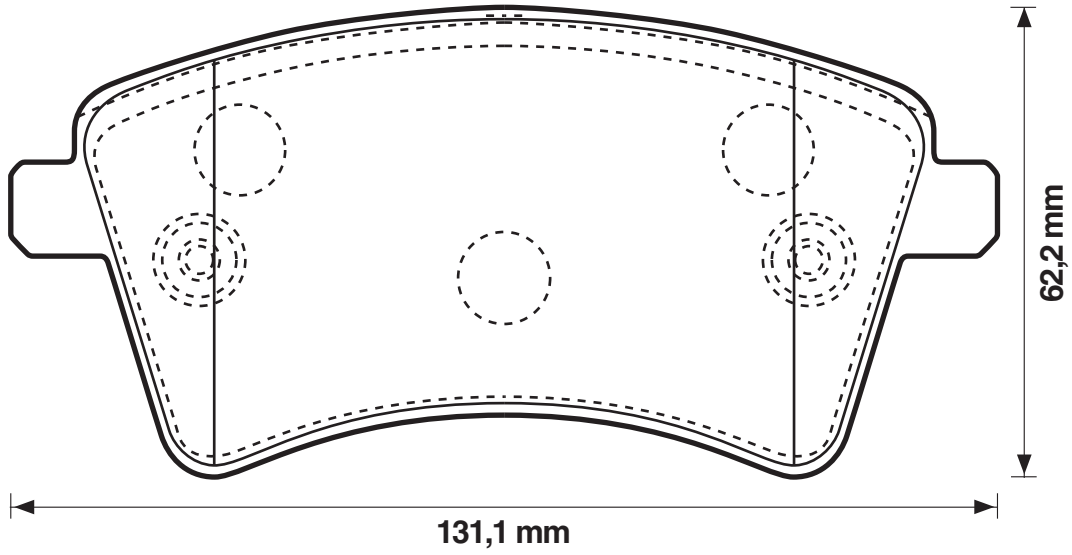
24693

18,5

TRW



RENAULT





WVA



573504

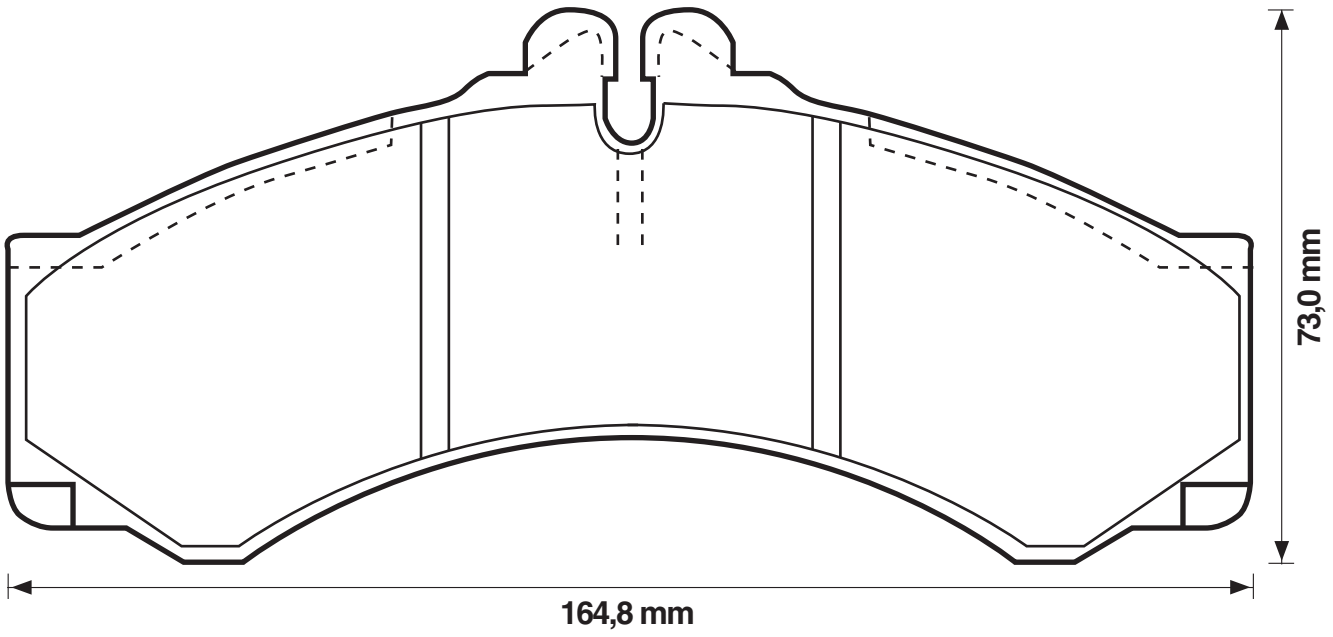
29076

17

Per



MERCEDES/VOLKSWAGEN



573505

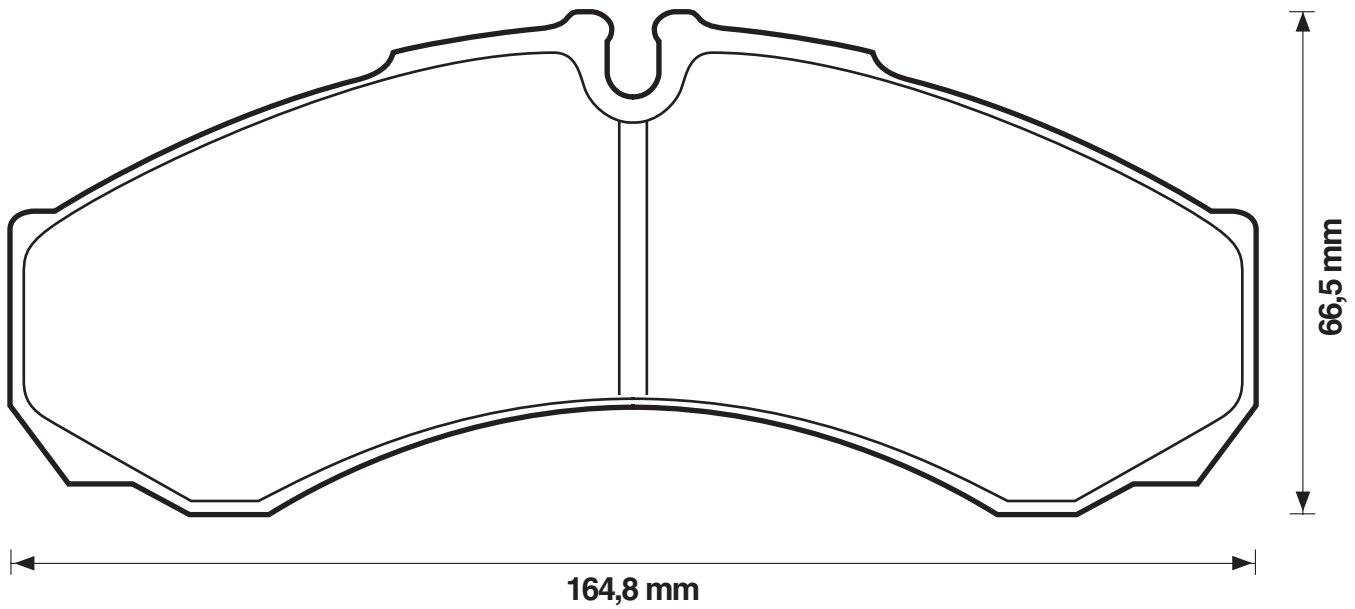
29121

20

Bre



RENAULT





WVA



573506

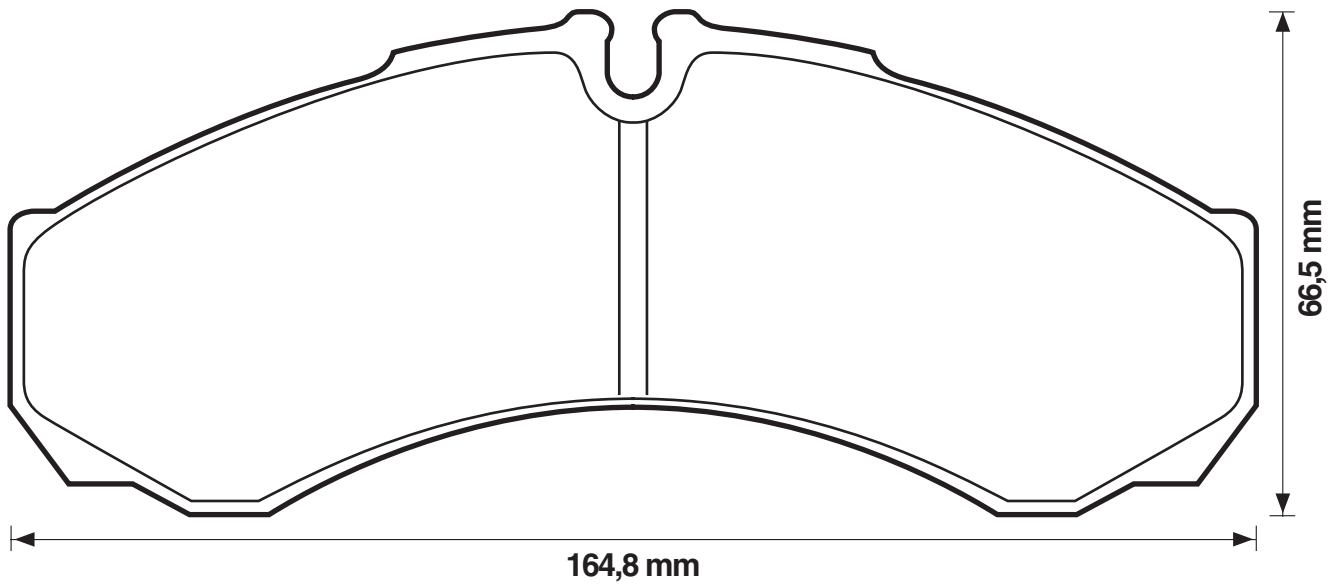
29121

20

Bre



IVECO



573507

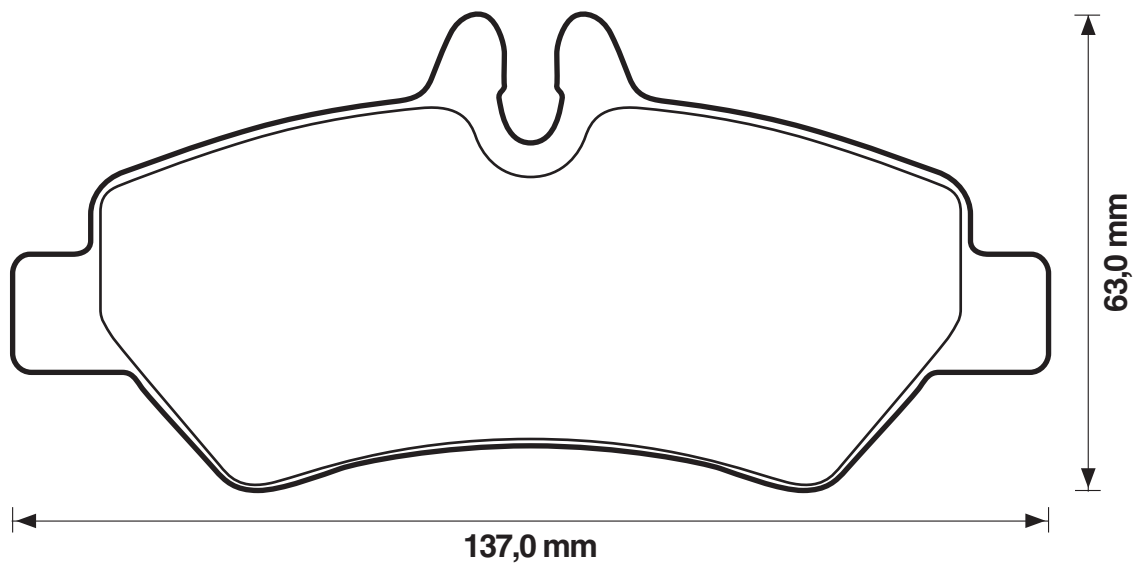
29190

19

Bos



MERCEDES





WVA



573508

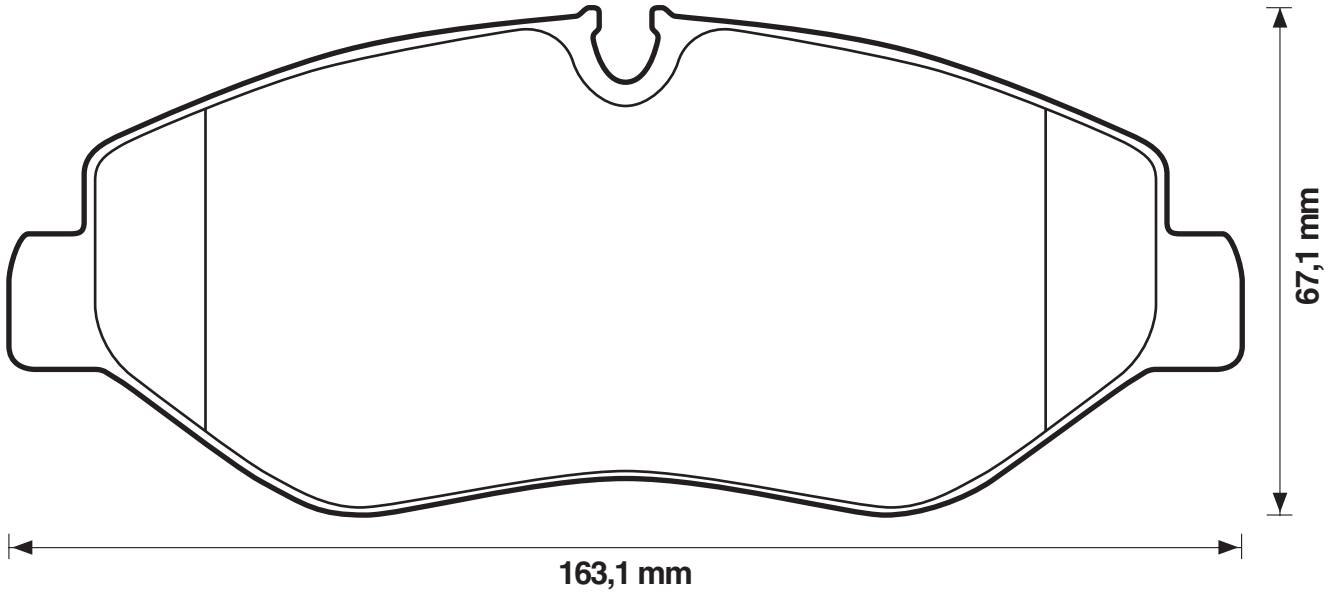
29192

20,9

Bre



MERCEDES/VOLKSWAGEN



573509

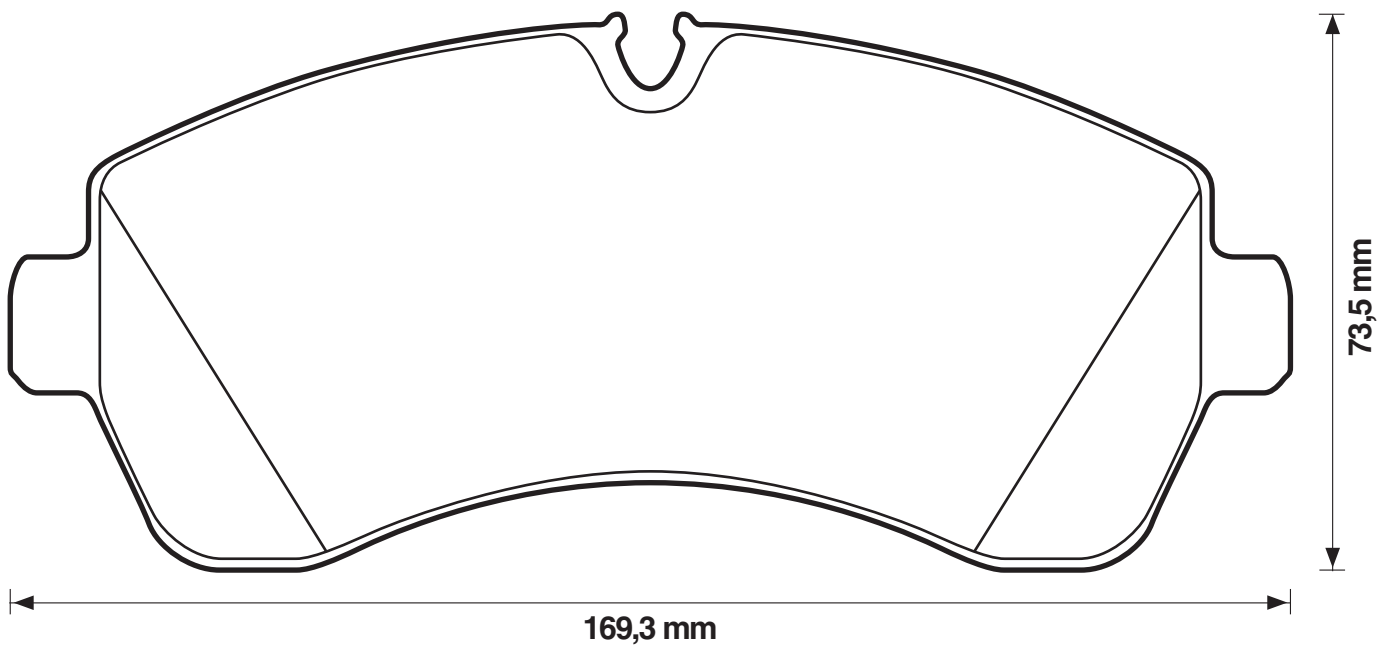
29200

20,7

Bre



VOLKSWAGEN





WVA



573511

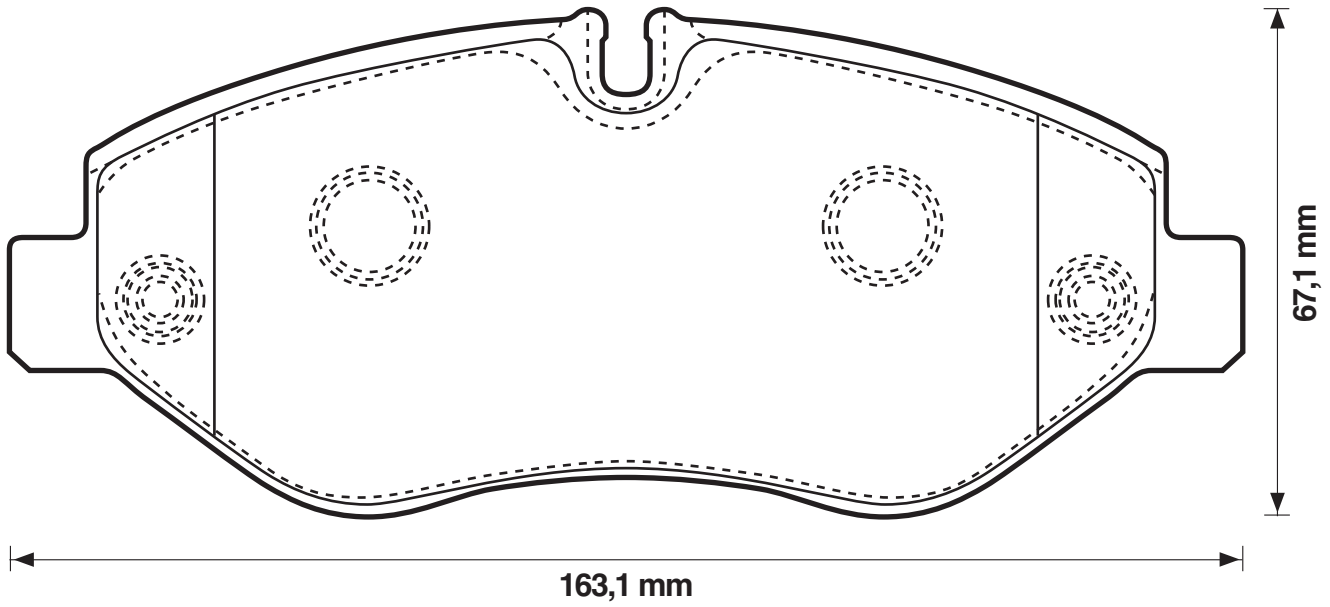
29229

20,8

Bre



IVECO



573512

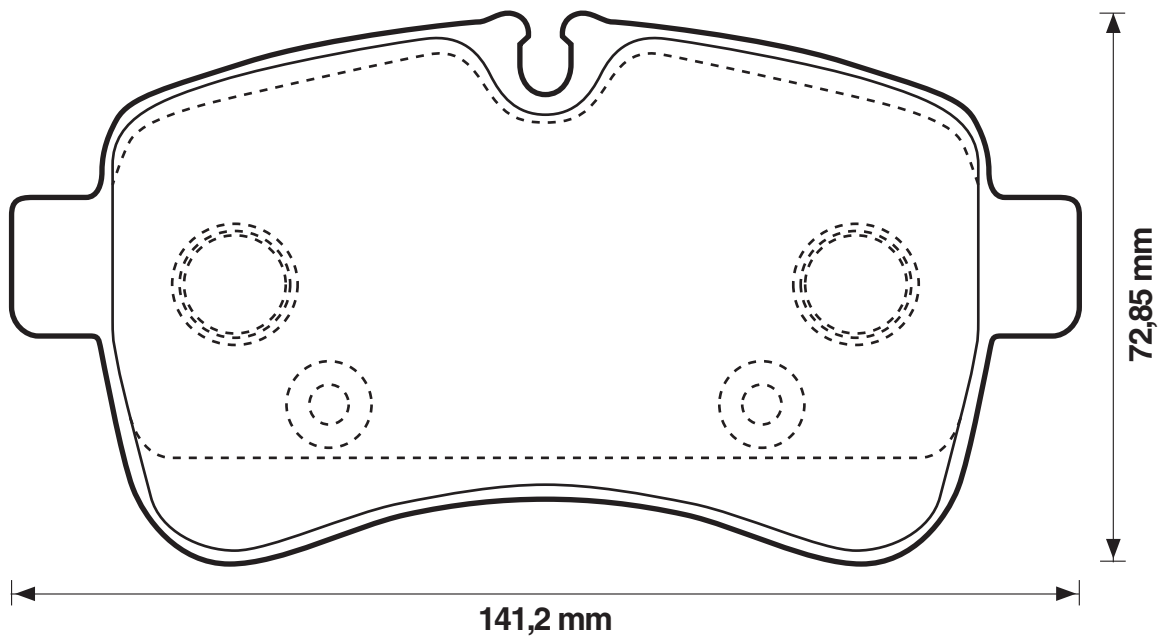
29232

21

Bre



IVECO





WVA



573514

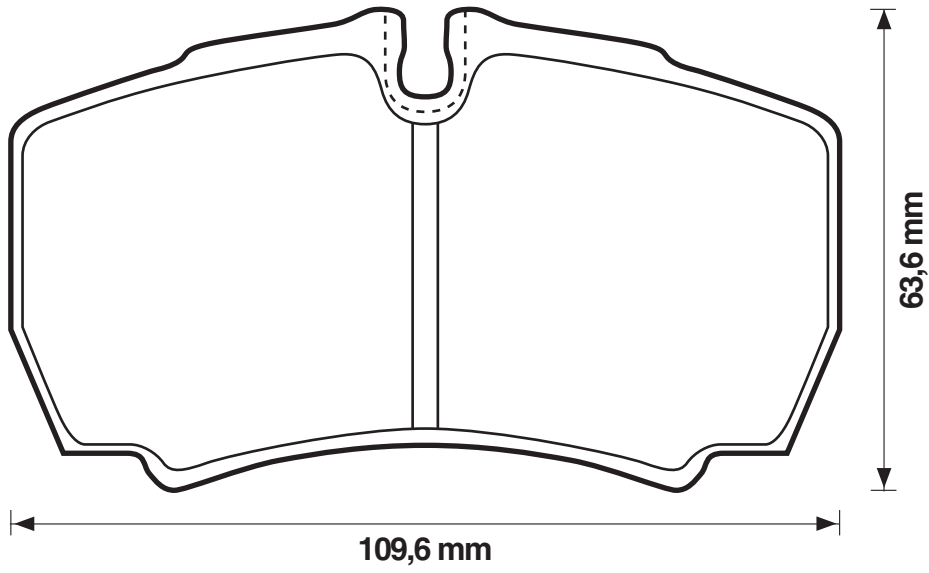
29123

20

Bre



IVECO



573515

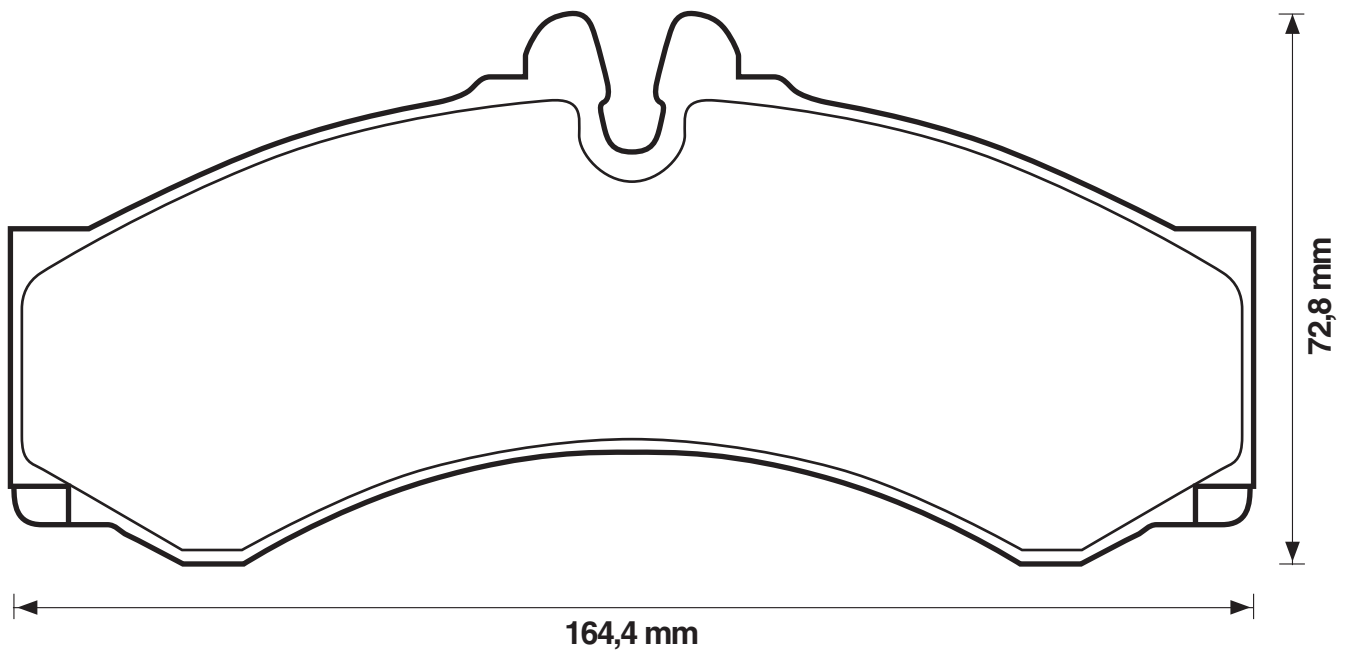
29153

20

Per



VOLKSWAGEN





WVA



573516

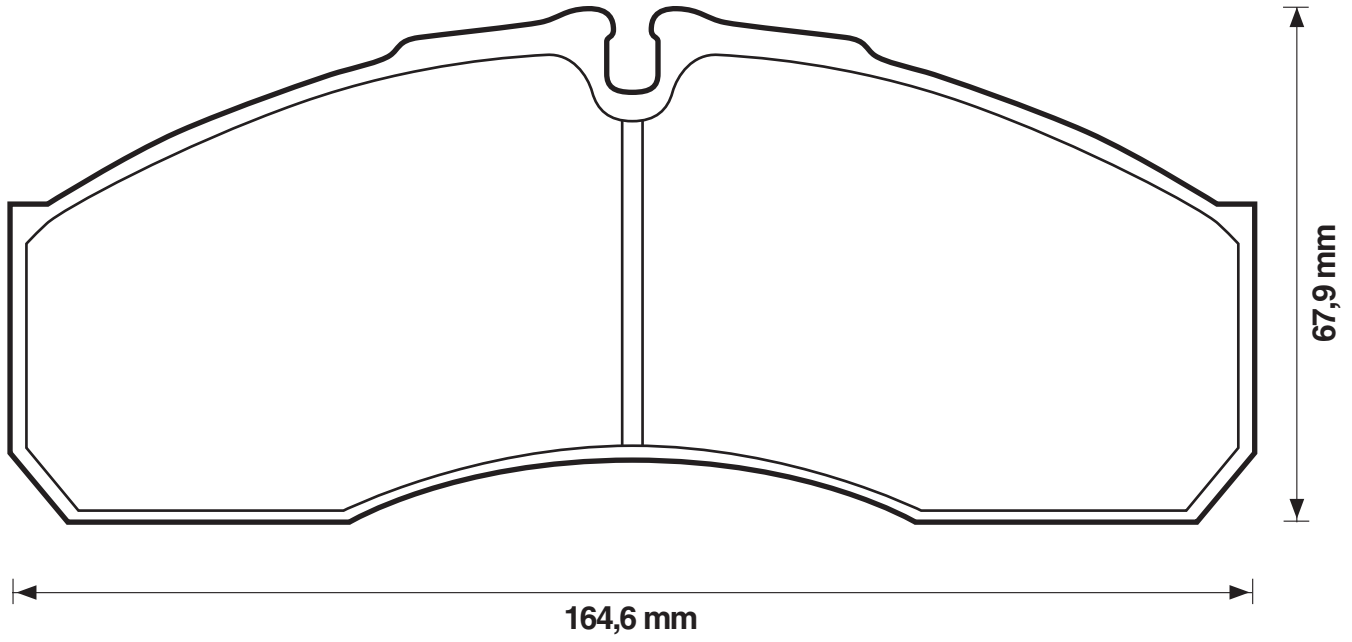
29160

20,2

Bre



MERCEDES



573518

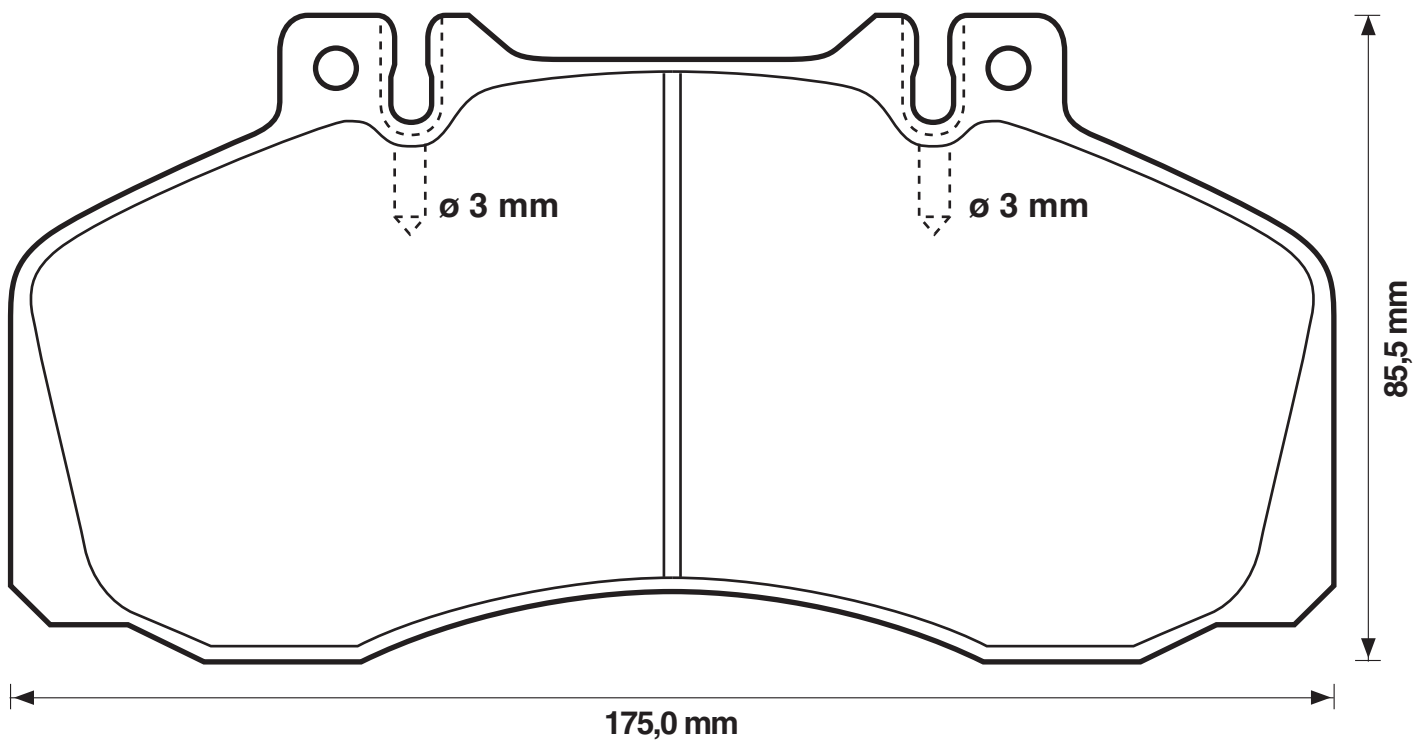
29835

21,7

Per



MERCEDES





WVA



573519

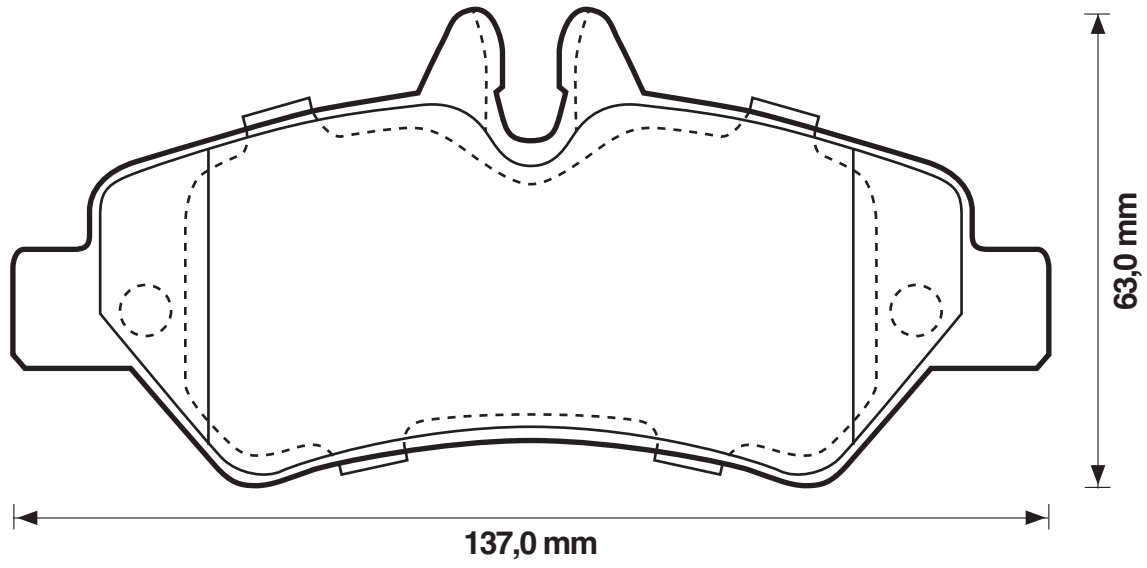
29190

19

Bos



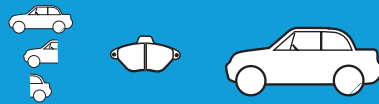
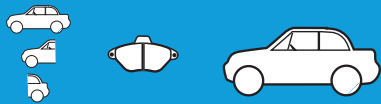
MERCEDES/VOLKSWAGEN



WVA

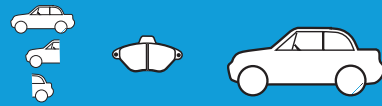
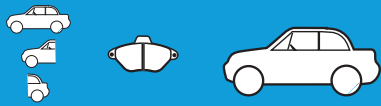
WVA

WVA



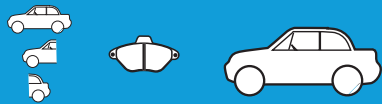
20002	15	☞	572331	ASIA MOTORS/ MAZDA	E2000, Econovan
20002	15	☞	572332	ASIA MOTORS/ MAZDA	E2000, Econovan
20004	15,2	☞	572264	TOYOTA	Supra
20007	15,5	☞	571532	JAGUAR	Sovereign, XJS, XJSC
20008	13	☞	572162	DAIHATSU/ MAZDA	Charade, 323, MX3, MX5
20009	14	☞	571429	SAAB	900
20010	15	☞	571205	ALFA ROMEO/ PORSCHE/ VOLKSWAGEN	911, Beetle
20011	18,7	☞	571236	VOLKSWAGEN	Transporter
20038	13,8	☞	571212	AUSTIN/ INNOCENTI/ ROVER	Mini
20054	14,5	☞	571802	AUSTIN	Mini
20059	13,8	☞	571956	JAGUAR	XJS
20073	17,5	☞	571463	FSO/YUGO	125
20074	10	☞	571226	FIAT/FSO	124, 125
20075	15	☞	571800	VOLKSWAGEN	Beetle
20076	15,5	☞	572182	TOYOTA	Corolla
20083	17,5	☞	572321	HONDA/ROVER	Legend, 825, 827
20087	14,5	☞	572124	HONDA/ HYUNDAI/ROVER	Legend, Sonata
20088	14,5	☞	571204	FORD/LOTUS	Escort,
20088	14,5	☞	571204	VOLVO	960, 240
20089	14,4	☞	571211	VOLVO	340, 360
20098	19	☞	572290	NISSAN	Patrol
20104	14	☞	572287	HONDA	Integra, Legend
20104	14	☞	572288	HONDA	Integra, Legend
20124	19	☞	571460	VOLKSWAGEN	Transporter
20126	15	☞	571222	FERRARI	Testa Rossa
20139	14	☞	571865	ARO	240/243/244
20146	17	☞	571206	PEUGEOT	504
20147	17	☞	571853	VOLVO	440, 460, 480
20164	18,2	☞	571456	VOLVO	940, 740, S90, V90
20166	15,8	☞	571202	LADA	2104, 2105, 2107
20168	16,2	☞	571376	AUDI/SEAT/ VOLKSWAGEN	Ibiza, Toledo, Golf,
20168	16,2	☞	571864	AUDI	90, Coupé
20168	19	☞	571856	AUDI/ VOLKSWAGEN	A4, Golf
20168	19,6	☞	571356	AUDI	80, 100, A4
20168	19,6	☞	571357	AUDI/SEAT/ VOLKSWAGEN	Ibiza, Caddy, Golf
20168	19,6	☞	571856	VOLKSWAGEN	Golf, Passat, Polo
20207	13	☞	571210	CITROËN	2CV, Mehari
20217	17	☞	573279	LANDROVER	Range Rover Sport
20228	15	☞	571221	VOLKSWAGEN	Golf, Jetta, Polo
20228	15	☞	571384	ALFA ROMEO	75

20228	18,5	☞	571232	PORSCHE/ VOLKSWAGEN	914, Golf
20229	15	☞	571235	VOLVO	240, 260
20233	13,5	☞	571396	JAGUAR	XJ6
20234	18,2	☞	571511	RENAULT	Espace
20239	15	☞	571230	PORSCHE	914
20260	18,5	☞	571245	PORSCHE	924
20261	19,3	☞	573096	CITROËN/ FIAT/LANCIA/ PEUGEOT	C8, Scudo, Ulysse, 807
20262	15,5	☞	572247	SUZUKI	Vitara
20271	16,4	☞	571218	PEUGEOT	504, 505
20280	18,5	☞	571255	VOLKSWAGEN	LT serie
20285	7	☞	571891	CITROËN	2CV, Mehari
20288	16	☞	571907	CITROËN	C35
20309	18	☞	571842	BMW	E32
20313	14	☞	571809	MAZDA	RX7
20322	15	☞	571860	ALFA ROMEO	75
20330	14,5	☞	572120	HYUNDAI	Excel, HD
20338	14	☞	571243	RENAULT	Espace, R21, R25
20344	15	☞	571803	LANDROVER	Defender, Discovery
20347	14	☞	571224	DACIA/FIAT	Denem, Nova, 147
20347	14,3	☞	571337	DACIA/ PEUGEOT/ RENAULT	1210, 305, R4
20347	15,7	☞	571234	VOLVO	240, 260
20356	15,5	☞	571225	CITROËN	CX
20358	15	☞	571425	RENAULT	Espace, Laguna, R21
20359	17,8	☞	571250	IVECO/ LANDROVER/ LDV (Leyland- Daf Vans)	Daily, Defender
20359	17,8	☞	571379	IVECO	Daily
20359	17,8	☞	571442	IVECO/ LANDROVER	Daily, Defender
20359	17,8	☞	571444	IVECO	Daily
20359	18,5	☞	571442	ALFA ROMEO/ IVECO/ LANDROVER/ ROVER	Daily, Discovery
20364	15	☞	571233	FORD/LDV (Leyland- Daf Vans)	Transit, Sherpa
20366	15	☞	571217	PEUGEOT	J7, J9
20366	18	☞	571340	PEUGEOT	J9
20371	7,5	☞	571892	CITROËN	CX
20375	16	☞	571305	FIAT	147, Fiorino
20380	15,6	☞	571321	IVECO/RENAULT	Daily, Master
20380	15,6	☞	571533	JAGUAR/ RENAULT	XJS, Master
20387	15	☞	571861	ALFA ROMEO	75
20389	16	☞	571896	CITROËN	CX, Xantia,

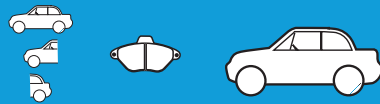


20392	15	☛	571372	MERCEDES	W123
20392	17,5	☛	571278	MERCEDES	W/C126, W123
20394	9,4	☛	571889	CITROËN	C35
20402	16	☛	571358	SAAB	900
20437	15	☛	571260	FERRARI	Testa Rossa
20454	19	☛	571228	PEUGEOT	504, 505
20467	14,7	☛	571417	VOLVO	960, 240, 740, 780, C70, S90
20467	15	☛	571488	LOTUS	Elise
20467	15	☛	571488	PORSCHE	911
20468	14	☛	571215	ALFA ROMEO	Spider
20478	18	☛	571327	PEUGEOT	205, 309
20480	15,5	☛	571251	RENAULT	R4
20481	19,8	☛	571373	PORSCHE	924, 944
20485	14,5	☛	572106	NISSAN	Sunny
20485	14,5	☛	572107	NISSAN	Sunny
20491	15,1	☛	571247	FORD	Escort
20491	15,1	☛	571298	FORD	Escort
20539	14	☛	572296	MAZDA	RX7
20561	15	☛	571823	WARTBURG	353, 1300
20564	14	☛	572196	MAZDA	323
20570	18,5	☛	571246	RENAULT	Trafic
20574	15,3	☛	571375	AUDI	Coupé
20574	19,6	☛	571491	VOLVO	340, 360
20575	15	☛	571363	CITROËN	Xantia, XM
20575	16,8	☛	571264	CITROËN	BX, CX
20588	16,5	☛	571271	LOTUS	Esprit
20593	14,5	☛	572203	MITSUBISHI	Starion
20594	12,7	☛	571263	CITROËN	C15
20630	14,9	☛	571279	MERCEDES	W/C126, W123
20632	18	☛	571262	PEUGEOT/ RENAULT	505, Supercinq
20635	11	☛	571334	PEUGEOT	106, 206, 306, 206+
20635	11	☛	571335	RENAULT	R19, R5 Supercinq
20635	11	☛	571744	CITROËN	Saxo, Xsara, ZX
20635	11	☛	571747	RENAULT	Clio, Mégane
20635	18	☛	571302	CITROËN	BX
20642	15	☛	571804	PORSCHE	914
20647	17,5	☛	571362	FIAT	124, Ritmo
20647	17,5	☛	571463	FIAT	Ritmo
20652	18,2	☛	571458	VOLKSWAGEN	Transporter
20655	19,5	☛	571895	CITROËN	C35
20660	16	☛	571265	LADA	Niva, Taiga
20668	16,6	☛	571350	ALFA ROMEO/ LANCIA	33, 164, Thema
20687	13,5	☛	571344	MERCEDES	W201
20699	15,5	☛	572299	MITSUBISHI	L300, Pajero
20706	17	☛	571368	NISSAN/ RENAULT	Nissan Trade, B70/90/110, Messenger, Trafic

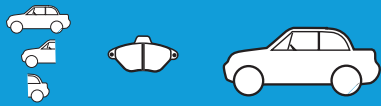
20708	15,8	☛	571318	SEAT	Ibiza,
20708	15,8	☛	571453	LANCIA/SEAT	Delta, Ibiza
20708	16,4	☛	572104	SUZUKI	Samurai, Vitara
20718	14,5	☛	572230	NISSAN	Sunny, Urvan
20731	15	☛	572250	BEDFORD (GM)/G.M.E/ MARUTI/SUZUKI	Rascal, Alto,
20731	15	☛	572251	SUZUKI	Alto
20740	17,5	☛	571404	VOLVO	940, 740, 780
20751	18,5	☛	571824	MERCEDES	W/C126
20753	18,3	☛	571914	FORD/MAZDA	Fiesta, Fiesta Courier
20753	18,4	☛	572388	KIA	Sephia
20756	17,3	☛	571300	BMW	E30
20757	20,3	☛	571542	BMW	E30
20759	18	☛	571379	IVECO/ MERCEDES	Daily, R171
20762	15	☛	571294	AUSTIN/MG	Metro, Metro
20763	14,5	☛	571531	AUSTIN/MG	Metro, Metro
20775	15	☛	571285	FIAT	Ritmo
20775	15	☛	571307	ALFA ROMEO	33
20775	15	☛	571341	ALFA ROMEO	33
20775	18	☛	571297	AUTOBIANCHI/ FIAT/INNOCENTI/ LANCIA/SEAT	Y10, Panda, Uno, Thema, Ibiza
20775	18	☛	571464	FIAT/INNOCENTI/ SEAT	Y10, Panda, Uno, Thema, Ibiza
20780	13,4	☛	572118	BEDFORD (GM)/ DAIHATSU	Rascal, Hijet
20783	18	☛	571291	FORD/KIA	Escort, Fiesta, Orion,
20783	18	☛	571536	FORD/KIA	Escort, Fiesta, Orion,
20784	17,8	☛	571272	MERCEDES	B601, B667, G460
20784	17,8	☛	571825	MERCEDES	G460, G461, G463
20787	18,5	☛	571304	AUVERLAND/ CITROËN/FIAT/ PEUGEOT	A3, C25, Ducato, Talento, Express, J5
20788	17	☛	571370	VOLVO	940, 960, 740, 760, 780
20792	15	☛	571284	FORD	Granada
20838	17	☛	571309	ALFA ROMEO/ FIAT/INNOCENTI/ LANCIA	145, 146, 155, Panda, Punto, Regata, Tempra, Tipo, Dedra, Delta, Y10
20838	17	☛	571426	FIAT/LANCIA	Croma, Thema
20838	17	☛	571452	LANCIA	Delta, Prisma
20838	17,4	☛	571364	ALFA ROMEO	164
20841	12	☛	571301	LANCIA	Dedra, Delta, Thema
20852	15	☛	572178	TOYOTA	4 Runner
20857	17,5	☛	571312	FORD	Fiesta Van
20861	17,5	☛	571308	FORD/SKODA	Sierra, Favorit
20861	17,5	☛	571540	FORD/SKODA/ VOLKSWAGEN	Sierra, Favorit, Caddy Pick-Up
20863	16,7	☛	572361	NISSAN	Cabstar, Patrol, Vanette



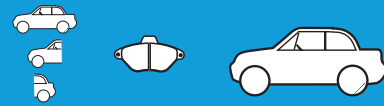
20870	15	☞	572255	TOYOTA	Carina II, Celica, Corolla, Paseo
20877	18,2	☞	571348	FERRARI/ PORSCHE	348, 911, 944, 964, 968
20877	18,2	☞	571348	AUDI/PORSCHE	80, 928S
20878	14,5	☞	572174	MAZDA	RX7
20880	15,5	☞	572258	BEDFORD (GM)/ ISUZU (GM)	Gemini, Trooper
20887	15	☞	571316	SEAT/ VOLKSWAGEN	Ibiza, Golf, Golf, Polo
20887	17,3	☞	571848	SEAT/ VOLKSWAGEN	Cordoba, Cordoba Vario, Ibiza, Polo
20887	19,7	☞	571317	SEAT/ VOLKSWAGEN	Ibiza, Toledo, Caddy, Golf, Golf, Passat
20889	17,3	☞	571315	SEAT/ VOLKSWAGEN	Cordoba, Ibiza, Golf, Polo
20895	14,9	☞	571386	ROVER	Serie 200
20895	14,9	☞	572180	ROVER	Serie 200
20904	18	☞	571822	LDV (Leyland- Daf Vans)	400, Convoy
20908	18	☞	571351	FORD	Escort, Sierra
20908	18,5	☞	571974	FIAT	Doblo, Punto
20912	15	☞	571385	ALFA ROMEO	75, 90, SZ
20916	18	☞	571476	RENAULT	Espace, Laguna, Nevada, Mégane
20916	18,3	☞	571313	RENAULT	R25
20920	18	☞	571922	RENAULT	Espace, Grand Espace
20922	15	☞	571349	PORSCHE	911
20927	18,5	☞	571306	OPEL/RENAULT	Arena, Trafic
20939	16	☞	571276	BEDFORD (GM)/ LOTUS/OPEL	Astra, Ascona, Combo, Corsa, Kadett, Vectra
20939	16	☞	571539	OPEL	Ascona, Corsa, Kadett, Omega
20944	15,5	☞	571314	ALFA ROMEO	33
20944	15,5	☞	571461	ALFA ROMEO	33
20944	15,5	☞	571467	ALFA ROMEO	33
20953	18,2	☞	571534	AUDI/PORSCHE	80, 944, 959, 964, 993, 928S
20955	15,5	☞	572295	MITSUBISHI	Colt, Galant, Lancer
20957	15,5	☞	572189	NISSAN	Micra
20957	15,5	☞	572190	NISSAN	Micra
20958	16	☞	572206	NISSAN/SUBARU	Sunny, Justy
20958	16	☞	572207	NISSAN/SUBARU	Sunny, Justy
20959	15	☞	572237	HONDA	Civic, Civic CRX
20959	15	☞	572238	HONDA	Civic, Civic CRX
20960	15	☞	571361	FORD/ PEUGEOT/SEAT/ VOLKSWAGEN	Galaxy, 405, Exeo, Ibiza, Toledo, Golf, Passat, Polo
20960	16,4	☞	573005	AUDI/NISSAN/ PEUGEOT/ RENAULT	Note, Clio, Espace, Scénic, Mégane, Mégane, Modus, Twingo
20961	17	☞	573032	JAGUAR	S-Type



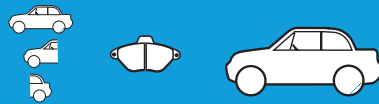
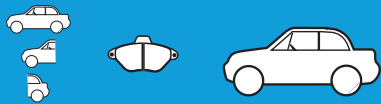
20961	17	☞	573032	CITROËN/ FIAT/LANCIA/ PEUGEOT/SEAT	Berlingo, C2, C3, C3, C4, C8, DS3, DS4, Xsara Picasso, Ulysse, Phedra, 308, 807, Partner, Leon
20961	17,3	☞	571906	AUDI/FORD/ SEAT/SKODA/ VOLKSWAGEN	A1, A3, A4, A6, A8, S3, S4, S6, TT, Galaxy, Alhambra, Altea, Arosa, Cordoba, Ibiza, Leon, Toledo, Fabia, Octavia, Rapid, Roomster, Superb, Yeti, Golf, Lupo, New Beetle, Passat, Polo, Sharan
20961	17,3	☞	573112	SEAT/SKODA/ VOLKSWAGEN	Altea, Ibiza, Leon, Toledo, Fabia, Eos, Golf, Passat, Polo Transporter
20979	19,7	☞	571380	VOLKSWAGEN	205, 305, 309
20989	17,5	☞	571320	PEUGEOT	E30, E32, E34, E36
20996	17,3	☞	571387	BMW	75, 90, SZ
20997	16,5	☞	571381	ALFA ROMEO	Daily
21006	18	☞	571446	IVECO	440, 460, 480
21010	15,5	☞	571415	VOLVO	900, 9000
21010	17,7	☞	571535	SAAB	W201
21010	17,9	☞	571353	MERCEDES	Liteace
21011	15,5	☞	572304	TOYOTA	Liteace
21011	16	☞	572297	TOYOTA	Excel, Lantra, Pony
21012	14,8	☞	572268	HYUNDAI	Accent, Getz, Lantra, Pony
21012	14,8	☞	572269	HYUNDAI	R21
21016	17	☞	571339	RENAULT	R107
21024	17,5	☞	571479	MERCEDES	W/C126
21027	15	☞	571342	MERCEDES	MB100- W/S/C124, W201
21028	19,3	☞	571382	MERCEDES	323, 626
21037	14,5	☞	572372	MAZDA	Legend
21043	13	☞	572133	HONDA	Vectra, 900, 9-3, 9-5
21050	15,8	☞	571389	OPEL/SAAB	Omega
21051	15,8	☞	571390	OPEL	205, 305, 309, 405
21061	18	☞	571332	PEUGEOT	Clio, Espace, Express, R21, Supercinq
21061	18	☞	571333	RENAULT	106
21061	18	☞	571524	PEUGEOT	306, 405
21061	18	☞	571525	PEUGEOT	AX, C15, Saxo, ZX
21061	18	☞	571743	CITROËN	Saxo, ZX, 106, 306, 405
21061	18	☞	571911	CITROËN/ PEUGEOT	XJ12, XJ6, XJ8, XK8
21064	17,5	☞	571394	JAGUAR	E32
21064	20,3	☞	571354	BMW	944
21064	20,3	☞	571354	PORSCHE	E32, E34, E36, E46
21064	20,3	☞	571355	BMW	Safrane
21075	15	☞	571748	RENAULT	Escort, Scorpio, Sierra
21079	13,7	☞	571408	FORD	



21085	17,5	☞	571401	AUSTIN/ROVER	Montego, Maestro
21088	17	☞	571434	FORD	Sierra
21089	15	☞	571428	SAAB/VOLVO	900, 9000, 440, 460, 480
21096	15	☞	571331	RENAULT	Clio, Express, Supercinq, Twingo
21099	17	☞	572312	LDV (Leyland-Daf Vans)/NISSAN	Cub, King Cab, Vanette
21099	17	☞	572313	LDV (Leyland-Daf Vans)/NISSAN	Cub, King Cab, Vanette
21100	16,8	☞	571869	YUGO	Florida, Sana
21103	14,4	☞	571409	ALFA ROMEO/FIAT/LANCIA	145, 146, 155, GTV, Bravo, Punto, Tempra, Tipo, Uno, Delta
21105	17	☞	571330	FIAT/LANCIA	Tempra, Tipo, Dedra
21107	12	☞	571474	FIAT/LANCIA	Croma, Delta, Thema
21109	15,5	☞	572302	ASIA MOTORS/MITSUBISHI	Rocsta, L300
21112	12,8	☞	572227	ISUZU (GM)	Gemini, Rodeo, Trooper
21115	15,5	☞	572335	BEDFORD (GM)/G.M.E./ISUZU (GM)/MAZDA/OPEL	Midi, 323
21122	14	☞	572129	NISSAN	300ZX
21125	14,5	☞	572159	MITSUBISHI	Colt, Galant, Lancer
21126	15	☞	572209	MITSUBISHI/PROTON	Colt, Lancer, Proton
21140	15,7	☞	571407	OPEL/SAAB	Astra, Kadett, Vectra, 900
21141	18	☞	571336	FORD	P100, Transit
21142	15	☞	572226	SUZUKI	Jimny, SJ410, SJ413
21144	16,6	☞	571462	AUDI/LANCIA	80, 90, 100, 200, A4, A6, A8 S4, S6, S8, Thema
21145	17	☞	571367	CITROËN	AX
21145	17	☞	571473	PEUGEOT	106
21145	17	☞	571912	CITROËN/PEUGEOT	Saxo, 106
21147	18,4	☞	571365	ALFA ROMEO/FIAT/LANCIA	164, Coupé, Delta
21147	19,3	☞	571894	ALFA ROMEO/FIAT/LANCIA	GTV, Coupé, Kappa
21153	16	☞	571879	MERCEDES	W/S/C124
21153	17,5	☞	571413	MERCEDES	S/W210, W/S/C124, W201
21154	19,5	☞	571465	SAAB	900, 9000
21158	15,6	☞	572363	VOLKSWAGEN	Taro
21165	16,5	☞	571410	ALFA ROMEO	33
21170	17,4	☞	571346	LADA	110, Kalinka, Samara
21171	18	☞	571725	FORD	Escort, Orion
21171	18	☞	571726	FORD	Escort, Orion
21171	18	☞	571964	FORD	Escort



21171	18	☞	571964	MERCEDES	C215
21173	17	☞	571352	BMW	E30
21183	19,2	☞	571471	ALFA ROMEO	164
21185	19,4	☞	571347	ALFA ROMEO/FIAT/LANCIA	164, Croma, Thema
21187	15,5	☞	572266	TOYOTA	Supra
21188	18,3	☞	571447	IVECO	Daily
21193	18	☞	571448	FIAT/INNOCENTI	Cityvan, Fiorino, Elba
21193	18	☞	571449	FIAT	Cityvan, Fiorino, Elba
21193	18,3	☞	571916	FIAT	Palio
21193	18,3	☞	571917	FIAT	Palio, Siena
21197	15,5	☞	571435	MERCEDES	S/W202, S/W210, W/S/C124, W201
21201	17,5	☞	571391	DAEWOO / CHEVROLET/OPEL	Nexia, Astra, Combo, Kadett, Omega, Vectra
21202	18	☞	571412	FORD	Fiesta, Fiesta Courier
21203	17,8	☞	571913	FORD/MAZDA	Fiesta, KA
21206	19,7	☞	571393	CITROËN/PEUGEOT	C25, Express, J5
21209	19	☞	571359	PEUGEOT	405
21209	19	☞	571510	PEUGEOT	306
21209	19	☞	571904	CITROËN	ZX
21211	18,7	☞	571420	PEUGEOT	605
21217	17,2	☞	571414	VOLVO	440, 460, 480
21226	17,8	☞	571392	OPEL	Omega
21237	15	☞	571440	LANDROVER	Defender, Discovery, Range Rover
21243	14	☞	572293	BEDFORD (GM)/DAIHATSU	Freeclimber, Feroza, Fourtrak
21245	17,5	☞	572311	ROVER	820, 825
21250	16	☞	572305	LOTUS	Esprit
21250	16	☞	572306	LOTUS/TOYOTA	Esprit, Liteace
21252	15	☞	572261	SUZUKI	SJ410, SJ413, Swift
21254	15	☞	572225	BEDFORD (GM)	KB41
21272	16,8	☞	571433	ALFA ROMEO	33
21273	19,5	☞	571457	VOLVO	850, C70, S70, V70
21275	17	☞	571837	CITROËN/FIAT/LANCIA/PEUGEOT	Synergie/Evasion, Ulysse, Zeta, 806
21276	17	☞	571395	JAGUAR	XJR, XJS, XJSC
21277	15	☞	572143	MAZDA	323
21277	15	☞	572144	MAZDA	323
21279	16,5	☞	571899	PEUGEOT	406, 607
21279	16,8	☞	571398	PEUGEOT	406, 605
21279	16,9	☞	571845	MERCEDES	638, V-CLASS
21280	16	☞	571400	NISSAN	Primera
21285	19,3	☞	571485	BMW	E31
21288	19,5	☞	571402	AUDI	80, 90, 100, 200, Coupé
21295	17	☞	571366	PEUGEOT	605



21295	17	☞	571369	CITROËN	XM
21296	17	☞	571741	CITROËN	XM
21296	18	☞	571736	RENAULT	Clio
21301	15,5	☞	571753	MERCEDES	S/W202, W/S/C124, W124, W201
21303	19	☞	571477	MERCEDES	W140
21304	18,5	☞	571478	MERCEDES	W140
21305	16	☞	571722	CHRYSLER (USA)/MERCEDES	Crossfire, S/W210, W/S/C124, W140, W220
21306	18,2	☞	571562	AUDI	100, 200, V8 Quattro
21312	13	☞	571977	LOTUS/ROVER	Elise, 25, 45
21312	13	☞	572135	HONDA	Civic CRX
21312	13	☞	572136	HONDA/LOTUS/MG/SUZUKI	Civic, Prelude, Swift
21315	15,2	☞	572279	MAZDA	B Serie Pick-up
21320	12,9	☞	572248	MAZDA	929, Xedos 9
21323	15	☞	572329	HONDA	Civic, Prelude
21323	15	☞	572330	HONDA	Civic, Prelude
21330	15	☞	572284	HONDA	Civic, Civic CRX
21330	15	☞	572286	HONDA	Civic
21333	15	☞	572179	MARUTI/SUBARU/SUZUKI	Alto, Justy, Alto, Swift
21336	15,8	☞	572323	SUZUKI	Samurai
21338	14	☞	572164	DAIHATSU	Applause, Charade
21344	16	☞	572236	NISSAN/SUZUKI	Sunny, Swift
21347	17	☞	572373	FORD/NISSAN	Maverick, Terrano
21353	16	☞	571492	DAEWOO / CHEVROLET/OPEL	Nexia, Astra, Combo Corsa, Vectra
21353	16	☞	571924	DAEWOO / CHEVROLET/OPEL	Nexia, Astra, Combo Corsa, Vectra
21355	14,2	☞	572100	KIA/MAZDA	Pride, Pride Wagon, 121
21365	17	☞	571523	AUTOBIANCHI/FIAT/LANCIA	Y10, Panda, Punto,
21365	17	☞	571528	FIAT	Punto
21365	17	☞	571749	FIAT/LANCIA	Cinquecento, Seicento
21365	17	☞	571893	LANCIA	Y
21368	19,1	☞	571493	OPEL	Omega
21370	16	☞	572447	CITROËN/MITSUBISHI/PEUGEOT	C-Crosser, Lancer, Pajero, Space Wagon, 4007
21372	15	☞	572256	TOYOTA	Camry, Carina II, Celica
21373	16,4	☞	572280	MITSUBISHI	L200, L300, Pajero
21373	16,4	☞	572281	MITSUBISHI	L200, L300, Pajero
21378	14	☞	572318	MAZDA	MX6
21378	15	☞	572317	FORD/MAZDA	Probe, 626
21381	14,7	☞	573149	SEAT	Ibiza
21381	14,7	☞	573149	JAGUAR/VOLVO	XJ8, XJR, S60, V70
21381	18	☞	571427	LANCIA	Delta

21385	13,3	☞	571418	VOLVO	940, 740, 780, V70, V90
21386	15	☞	572276	NISSAN	100NX, Sunny
21386	15	☞	572277	NISSAN	100NX, Sunny
21396	18,8	☞	571522	FORD	Cougar, Mondeo
21396	18,8	☞	571832	FORD	Cougar, Mondeo
21403	18,8	☞	571854	JAGUAR	XJSC
21410	15,5	☞	572382	FORD/NISSAN	Maverick, Terrano,
21413	18,3	☞	571530	OPEL/SAAB	Calibra, Omega, Vectra, 900
21430	17	☞	571509	CITROËN/PEUGEOT	Xsara, 106, 306
21430	17	☞	571902	CITROËN/PEUGEOT	Saxo, 106, 306
21436	17	☞	573267	FIAT/FORD	500, KA
21439	20,3	☞	571828	MERCEDES	S/W202
21446	17,5	☞	572309	HONDA/ROVER	Accord, Legend, Prelude
21452	18,5	☞	571983	AUDI	A8
21452	18,5	☞	573337	AUDI	A6
21452	18,5	☞	573337	AUDI	A6
21452	18,7	☞	571871	AUDI	100, S6
21459	18	☞	571439	LANDROVER	90, Defender, Discovery, Range Rover
21460	18	☞	571405	CITROËN	ZX
21463	18	☞	571526	DACIA/RENAULT	Logan, Sandero, Clio, Espace, Express, Mégane, Scénic, Supercinq, Twingo
21468	15,5	☞	572367	TOYOTA	Dyna, Hiace
21469	19	☞	571746	FORD	Tourneo, Transit
21470	19	☞	571745	FORD	Tourneo, Transit
21471	18	☞	571852	BMW	E31, E38
21478	19,2	☞	571847	VOLKSWAGEN	Transporter
21479	19	☞	573050	VOLKSWAGEN	Transporter
21485	20,8	☞	571872	AUDI/BMW/CHRYSLER (USA)/MERCEDES/VOLKSWAGEN	Crossfire, S/W210, W220, Golf, Passat
21487	17,3	☞	571918	BMW/LANDROVER	Range Rover
21495	17	☞	572275	SUBARU	Impreza, Legacy
21497	18	☞	572349	HONDA/HYUNDAI	Accord, Excel
21500	14,8	☞	572166	SUZUKI	Vitara, X-90
21507	17	☞	571733	PEUGEOT	605
21516	17,5	☞	571438	HONDA/LANDROVER/MG/ROVER	Civic, Concerto, Freelander, Serie 200, Serie 400
21518	17	☞	571436	MG/ROVER	Metro, Serie 100
21519	18	☞	571827	LANDROVER	110, Defender



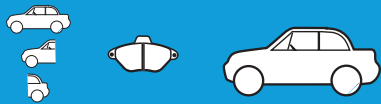
21520	17,5	☛	571437	ROVER	Serie 200, Serie 400
21526	16,8	☛	572339	NISSAN	200 SX, Primera
21526	16,8	☛	572343	NISSAN	Primera
21529	16	☛	572371	HYUNDAI	S-Coupé
21539	15	☛	572146	MAZDA	323, MX3
21544	16,5	☛	572271	ISUZU (GM)/ OPEL	Trooper, Frontera
21545	15,5	☛	571421	NISSAN	Almera (N15), Primera
21546	17,5	☛	572310	NISSAN	Almera (N15), Primera
21547	14,8	☛	572211	SUBARU	Justy
21552	14,4	☛	572223	MAZDA	MX5
21552	14,4	☛	572243	MAZDA	929
21552	14,4	☛	572244	MAZDA	929
21553	14	☛	572127	HYUNDAI/KIA/ NISSAN	Elantra, Lantra, Maxima
21557	18,5	☛	571472	ALFA ROMEO/ FIAT/LANCIA	155, Cromar, Tipo, Delta
21558	13	☛	572169	FORD/MAZDA	Probe, 626
21559	12,5	☛	572163	DAIHATSU/ MAZDA/SUZUKI	Applause, MX5, Baleno
21563	14	☛	572322	ISUZU (GM)/ OPEL	Trooper, Frontera
21573	14	☛	571521	MERCEDES	MB100-130-140- 160-180
21576	20,5	☛	571844	MERCEDES/ VOLKSWAGEN	Sprinter, V-CLASS, LT serie
21580	14,6	☛	572558	DAIHATSU/ SUBARU	Lancer, Impreza
21580	15,8	☛	572110	NISSAN	Sunny
21586	16	☛	571754	FORD	Cougar
21587	16	☛	571755	FORD	Cougar, Mondeo
21592	18,5	☛	571910	MERCEDES/ VOLKSWAGEN	Sprinter, LT 35
21595	18,3	☛	571550	RENAULT	Laguna, Nevada
21602	17,5	☛	572543	TOYOTA	Corolla
21602	18,3	☛	572333	TOYOTA	Carina E, Celica, Corolla, RAV 4
21606	16,6	☛	571908	ALFA ROMEO/ LANCIA	156, 166, Kappa
21614	17	☛	571406	CITROËN	AX, ZX
21614	17,5	☛	571319	CITROËN	C15
21619	17	☛	572625	TOYOTA	Hilux
21620	18	☛	571422	ALFA ROMEO/ IVECO	AR8, Daily
21621	17	☛	571846	MERCEDES/ VOLKSWAGEN	Sprinter, LT 28
21624	19,6	☛	571512	AUDI	100, 200, A4, A6
21624	19,6	☛	571900	AUDI	A6
21624	19,6	☛	571921	AUDI	A4
21624	19,7	☛	571900	FORD/SEAT/ VOLKSWAGEN	Galaxy, Alhambra, Sharan
21624	19,7	☛	571982	AUDI	A6

21624	20	☛	571921	AUDI/ VOLKSWAGEN	A4, Passat
21626	15,8	☛	572257	NISSAN	Micra
21627	19,5	☛	571839	CITROËN/FIAT/ PEUGEOT	Jumper, Ducato, Boxer
21631	16	☛	571757	CITROËN	Xantia
21632	17	☛	571756	CITROËN	Xantia
21633	17	☛	572345	NISSAN	Maxima, QX
21633	17	☛	572346	NISSAN	Maxima, QX
21636	17,9	☛	573042	ALFA ROMEO/ FIAT/LANCIA	147, 156, Marea, Punto, Lybra
21636	19,3	☛	571884	ALFA ROMEO/ FIAT/LANCIA	145, 146, 147, 155, 156, Bravo, Marea, Multipla, Dedra, Delta, Lybra
21636	19,3	☛	571951	ALFA ROMEO/ LANCIA	166, Kappa, Lybra
21642	19,3	☛	571873	BMW	E38, E39, E53
21647	16	☛	572381	CHRYSLER (USA)/HYUNDAI/ MITSUBISHI/ PROTON	Sebring, Colt, Galant, Lancer, Space Wagon
21650	15	☛	572375	MITSUBISHI/ PROTON	Colt, Galant, Lancer, Proton
21650	15	☛	572441	DAIHATSU/ MITSUBISHI	Terios, Lancer
21651	17,3	☛	572393	DAIHATSU/ HONDA/ROVER	Accord, CR-V, HR-V, Integra, NSX, Shuttle Rio, 121, 323, Demio
21654	15	☛	572145	KIA/MAZDA	100NX, Sunny
21657	16,5	☛	572210	NISSAN	100NX, Sunny
21674	18,5	☛	571898	CITROËN/ PEUGEOT	Xsara, ZX, 306, 406
21674	19,3	☛	573000	PEUGEOT	607
21677	20,3	☛	571880	BMW	E39, E46
21679	15	☛	572140	TOYOTA/ VOLKSWAGEN	4 Runner, Hilux, Landcruiser
21682	14,5	☛	571938	MG/ROVER	F, RV8, TF, 820, 825, 827
21689	16,2	☛	572378	TOYOTA	Hiace, Hilux
21691	17,3	☛	571936	BMW	E39
21694	17,3	☛	572340	HONDA/NISSAN	Civic, CRX, Almera (N15)
21697	15,8	☛	572324	HONDA	Civic, Jazz, Logo
21700	18,5	☛	572354	HONDA	Accord, Civic, Legend, Prelude
21703	15	☛	572197	SUBARU	Impreza, Legacy
21706	15,5	☛	572186	CHRYSLER (USA)/HYUNDAI/ MITSUBISHI	Sebring, Galant, Pajero, Space Wagon
21708	15,8	☛	572160	SUZUKI	Vitara
21709	15,5	☛	572270	SUBARU	Justy
21712	14	☛	572294	DAIHATSU	Feroza, Fourtrak, Rocky
21713	16	☛	572376	NISSAN	Almera (N15), Maxima, Primera, QX, Sunny

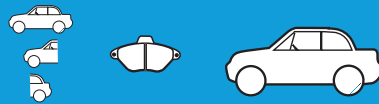


21713	16,3	☺	572582	NISSAN	Maxima
21716	16	☹	572397	NISSAN	Sunny
21719	14,6	☺	572138	HONDA/ROVER	Accord, Civic, CR-V, Integra, Prelude, Shuttle
21724	18,7	☹	571897	PEUGEOT	406
21725	17	☹	572347	HYUNDAI/KIA/NISSAN	Elantra, Lantra, Sonata
21729	13,7	☺	571855	FORD	Scorpio, Sierra
21730	14	☹	572217	SUZUKI	Swift
21731	15,5	☹	572336	MAZDA	626
21734	14	☺	572154	NISSAN	100NX, Sunny
21734	14	☺	572155	NISSAN	100NX, Sunny
21738	13	☺	572134	HONDA/LOTUS/ROVER	Civic, Concerto, CRX
21738	13	☺	572136	LOTUS/ROVER	Esprit, Serie 200, Serie 400
21738	13	☺	572137	HONDA	Civic CRX, Concerto, CRX
21754	16,3	☹	572325	FORD/MAZDA	Probe, 626, MX6, Xedos 6
21759	15,5	☺	572175	TOYOTA	MR2
21766	14	☺	572161	FORD/MAZDA	Probe, 626, MX6, Xedos 6
21769	16,5	☹	572370	MINI	Galant, L200, L40, Pajero, Sport Wagon
21775	15	☹	572253	TOYOTA	Landcruiser
21777	15	☹	572185	TOYOTA	Landcruiser
21780	15,5	☹	572342	TOYOTA	Previa
21784	15	☹	572254	TOYOTA	Hilux
21788	16,9	☹	572364	LEXUS	SC 300, SC 400
21792	16,1	☺	573229	PORSCHE	996, 997, Boxster, Cayman
21794	20,3	☹	571876	CHRYSLER (USA)/MERCEDES	Crossfire, C208, R170, S/W210, W220
21795	19,8	☹	571877	MERCEDES	C208, R170, S/W202, S/W210
21799	19,5	☹	571840	CITROËN/FIAT/PEUGEOT	Jumper, Ducato, Boxer
21799	19,5	☹	573061	CITROËN/FIAT/PEUGEOT	Jumper, Ducato, Boxer
21806	19	☹	571838	CITROËN/FIAT/LANCIA/PEUGEOT	Jumpy, Evasion, Scudo, Ulysse, 806, Expert
21807	15,2	☹	571518	CHRYSLER (USA)	Grand Voyager, Le Baron
21812	16	☹	571515	CHRYSLER (USA)	Grand Voyager, Voyager
21815	17	☹	571514	CHRYSLER (USA)	Grand Voyager, Voyager
21818	19,5	☹	571517	CHRYSLER (USA)	Town & Country, Voyager
21820	15,7	☹	571424	AMC Jeep/JEEP (Chrysler)	Cherokee, Wrangler

21822	17,1	☹	571519	AMC Jeep/JEEP (Chrysler)/KIA	Cherokee, Wrangler
21829	20,3	☹	571920	OPEL/SAAB	Calibra, Vectra, 900
21832	15	☺	571850	FORD/KIA	Escort, Orion
21833	15,5	☺	572188	LEXUS/TOYOTA	Avensis, Camry, Carina, Celica, Corolla
21840	14,8	☺	572200	MINI	L400, Montero, Pajero
21845	16,5	☹	572348	ISUZU (GM)/OPEL	Rodeo, Trooper, Frontera, Monterey
21845	16,5	☺	572348	PEUGEOT	4008
21861	15,3	☺	571941	MINI/PROTON/SMART/VOLVO	Carisma, Colt, Lancer, Forfour, S40
21866	15,3	☹	571939	SEAT/VOLKSWAGEN	Cordoba, Ibiza, Golf, Polo
21866	17,3	☹	571923	SEAT/SKODA/VOLKSWAGEN	Arosa, Fabia, Fox, Lupo, Polo
21866	17,3	☹	573111	SKODA/VOLKSWAGEN	Fabia, Polo
21866	19,7	☹	571915	SEAT/VOLKSWAGEN	Cordoba, Ibiza, Toledo, Golf, Polo,
21872	14,5	☺	571943	MINI	Lancer
21875	16	☺	572221	ISUZU (GM)/OPEL	Trooper, Frontera
21879	19,3	☹	572350	HONDA/ROVER	Prelude, Serie 600
21882	17,3	☺	571875	VOLKSWAGEN	Transporter
21883	19,6	☹	571934	VOLKSWAGEN	Transporter
21898	15,8	☺	571988	MERCEDES	C209, R171, S/W210, W203
21900	15,5	☺	573053	MERCEDES	S/W202
21910	19,8	☹	571851	FORD	Escort, Mondeo
21911	20,6	☹	571935	AUDI/SEAT/SKODA/VOLKSWAGEN	A3, Toledo, Octavia, Golf, New Beetle, Passat
21911	20,6	☹	571984	SEAT/VOLKSWAGEN	Toledo, Bora, Golf, New Beetle, Passat
21914	17,8	☹	571959	BMW	E36, E46, E85
21919	15,3	☺	571925	CHRYSLER (USA)/MERCEDES	Crossfire, W203
21919	15,8	☺	571925	MERCEDES	C208, R170, R171, S/W202, S/W210
21920	15,1	☹	571940	MINI/PROTON/SMART/VOLVO	Carisma, Colt, Forfour, S40, V40
21927	17	☹	571973	FIAT	Punto
21927	17,7	☹	571883	ALFA ROMEO/FIAT/LANCIA	145, 146, Bravo, Marea, Dedra, Delta
21927	17,7	☹	571888	ALFA ROMEO	145, 146
21930	17,7	☹	571887	ALFA ROMEO	145
21930	17,7	☹	571949	FIAT/LANCIA	Marea, Punto, Dedra, Y
21930	17,7	☹	571972	FIAT	Punto
21930	17,9	☹	571882	FIAT/LANCIA	Bravo, Marea, Delta
21934	16,7	☺	571527	BMW	E36



21934	17,3	🚗	571960	BMW/MG/ ROVER	E38, E46, E85, ZT, 75
21938	20,4	🚗	571982	AUDI/ VOLKSWAGEN	A4, A6, Golf, Passat
21942	17	🚗	573043	PORSCHE	996, 997, Boxster, Cayman
21945	16	🚗	571969	SEAT/ VOLKSWAGEN	Arosa, Cordoba, Ibiza, Toledo, Caddy, Golf, Lupo, Polo
21945	16	🚗	571969	MERCEDES	C215
21945	19,5	🚗	571955	AUDI/ VOLKSWAGEN	A4, Passat
21945	19,6	🚗	573006	AUDI/SEAT/ VOLKSWAGEN	A4, Exeo, Passat
21947	15,2	🚗	572245	TOYOTA	Landcruiser
21948	13,6	🚗	572327	TOYOTA	Starlet
21952	15,6	🚗	572409	DAIHATSU	Charade, Gran Move
21961	15,5	🚗	572357	TOYOTA	Avensis, Carina E, MR2
21965	15	🚗	571963	MERCEDES/ RENAULT	C215, Laguna, Nevada
21967	13,8	🚗	572278	DAIHATSU	Fourtrak, Rocky, Sportrak
21971	17	🚗	572392	LEXUS	LS 400
21974	19,7	🚗	571971	AUDI/SEAT/ SKODA/ VOLKSWAGEN	A2, A3, Altea, Ibiza, Leon, Toledo, Fabia, Octavia, Roomster, Yeti, Caddy, Golf, New Beetle, Polo
21974	19,7	🚗	571985	AUDI/SEAT/ SKODA/ VOLKSWAGEN	A2, A3, Altea, Ibiza, Leon, Toledo, Fabia, Octavia, Roomster, Yeti, Caddy, Golf, New Beetle, Polo
21975	18	🚗	572400	TOYOTA	Avensis
21980	18	🚗	571931	NISSAN/ RENAULT	Kubistar, Kangoo
21983	17,3	🚗	573039	NISSAN/ SMART/VOLVO	Carisma, Colt, S40, V40
21988	18	🚗	573057	PEUGEOT	605
21990	20,3	🚗	573002	BMW	E39
21999	15,6	🚗	571995	SMART	City Coupé, Fortwo, Roadster
22075	15	🚗	572332	KIA	Besta, Bongo
23003	19	🚗	571843	CITROËN/FIAT/ PEUGEOT	Jumpy, Evasion, Scudo, Ulysse, 806, Expert
23004	15,8	🚗	572396	NISSAN	Almera (N15)
23005	15,8	🚗	572542	NISSAN	Almera (N15)
23018	20,3	🚗	573037	AUDI/SEAT/ SKODA	A4, A6, Exeo, Superb
23020	18	🚗	571947	MERCEDES	638, V-CLASS
23021	19	🚗	571950	MERCEDES/ VOLKSWAGEN	G463, Sprinter, LT 35
23022	21	🚗	571946	MERCEDES	638, V-CLASS
23024	15	🚗	572398	NISSAN	Almera (N15)



23034	19,6	🚗	573045	SEAT/ VOLKSWAGEN	Alhambra, Altea, Sharan, Transporter
23043	16,1	🚗	573071	CHRYSLER (USA)	Neon II
23043	17	🚗	573072	CHRYSLER (USA)	Grand Voyager, PT Cruiser
23046	15	🚗	572418	SUBARU/SUZUKI	Justy, Swift
23057	19,6	🚗	571975	OPEL	Astra, Zafira
23061	14	🚗	572530	DAEWOO / CHEVROLET	Tico
23063	18	🚗	571968	OPEL	Astra, Zafira
23063	18	🚗	571968	MERCEDES	C215
23070	17	🚗	571944	MERCEDES	W168
23070	17	🚗	571945	MERCEDES	W168
23070	17	🚗	573100	MERCEDES	W414
23073	18,6	🚗	573003	VOLVO	S60, S80, V70, XC70
23076	17	🚗	573021	VOLVO	S60, S80, V70, XC70
23078	16	🚗	571962	MERCEDES	C215, W220
23080	15,8	🚗	571942	NISSAN	Carisma
23086	17	🚗	572495	NISSAN/ MITSUBISHI	L200, Maxima
23092	16	🚗	571952	ALFA ROMEO/ LANCIA	166, Brera, Kappa
23093	16,5	🚗	572422	NISSAN	Almera (N15), Primera
23095	17,2	🚗	572428	NISSAN	Almera Tino, Primera
23095	17,2	🚗	572429	HONDA/MG/ NISSAN	Accord, ZR, Almera Tino
23097	17,2	🚗	572464	HONDA	Accord, Civic
23099	18,5	🚗	573058	NISSAN/OPEL/ RENAULT	Primastar, Vivaro, Espace, Trafic
23099	18,5	🚗	573095	RENAULT	Espace
23100	18,4	🚗	573099	RENAULT	Avantime, Espace
23106	18,9	🚗	573052	VOLVO	C70, S70, V70
23110	15,5	🚗	573001	CITROËN/ LANCIA/ PEUGEOT	C8, Phedra, 607, 807
23114	19	🚗	571980	MG/ROVER	ZT/ZT-T, 75
23116	19,6	🚗	571997	SAAB	9-3, 9-5
23119	17,5	🚗	573208	AUDI	A6, A8, S8
23123	20,3	🚗	573146	OPEL	Astra, Zafira
23124	19	🚗	571919	CITROËN/ PEUGEOT	Berlingo, Xsara, 306, Partner
23124	19	🚗	571966	CITROËN	Xsara Picasso
23124	19	🚗	571966	MERCEDES	C215
23129	17	🚗	571903	CITROËN	Xantia
23130	19,7	🚗	571985	AUDI	A1
23137	18	🚗	573004	CITROËN	Xantia, XM
23138	14,5	🚗	573082	MERCEDES	W168, W245, W414
23140	19,1	🚗	571933	ALFA ROMEO/ LANCIA	147, 156, Lybra
23144	19,4	🚗	571986	MERCEDES	R171, W203
23144	19,4	🚗	571987	MERCEDES	C209, R171, W203



23154	18,5	☛	571967	FORD	Focus, Focus Van
23154	18,5	☛	571967	MERCEDES	C215
23157	16,8	☛	573147	MERCEDES	W163
23158	17,5	☛	572430	HONDA	Civic
23158	18,5	☛	573203	LANDROVER	Freelander
23160	17,3	☛	572431	NISSAN	Primera
23163	19,6	☛	573106	VOLKSWAGEN	Transporter
23165	17,7	☛	573063	DAEWOO / CHEVROLET/ OPEL/PONTIAC (GM)	Chevrolet, Sintra, Trans Sport
23172	18,2	☛	573008	RENAULT	Clio, Laguna, Nevada, Mégane, Scénic
23176	18,2	☛	573046	VOLKSWAGEN	Transporter
23177	14,7	☛	571979	ALFA ROMEO/ FIAT/LANCIA	Bravo, Marea, Punto, Tempra, Uno, Dedra
23178	16	☛	572432	HONDA	S2000
23183	20,3	☛	571994	BMW/MG	E46, E85, ZT/ZT-T
23183	20,3	☛	573161	BMW	E83
23189	16,7	☛	573035	MERCEDES	W163
23190	16,7	☛	573148	MERCEDES	W163
23193	16,3	☛	573034	MERCEDES	W163
23200	18,9	☛	571996	FORD/MAZDA	Fiesta, KA, 121
23202	17,8	☛	572576	DAIHATSU/ TOYOTA	Charade, Yaris
23202	18,3	☛	573041	FORD/MAZDA	Fiesta, Fusion, KA, Mazda 2
23205	18	☛	571930	CITROËN/ PEUGEOT	Xsara, 306
23205	18	☛	571954	PEUGEOT	206, 206+
23205	18	☛	573051	PEUGEOT	206, 206+
23206	17,8	☛	571999	PEUGEOT	406
23206	17,8	☛	573079	ALFA ROMEO/ FIAT	147, 156, GTV, Spider, Coupé
23215	18	☛	573244	RENAULT	Mégane
23217	18,2	☛	573016	RENAULT	Laguna, Laguna, Nevada, Wind
23220	18,3	☛	573109	FIAT	Palio, Siena
23224	16,5	☛	573038	FORD/SEAT/ VOLKSWAGEN	Galaxy, Alhambra, Sharan, Transporter
23225	16,9	☛	573011	OPEL	Combo (Corsa), Corsa, Meriva
23227	18,3	☛	573094	FIAT	Palio
23230	16	☛	572416	DAEWOO / CHEVROLET/ SSANGYONG	Korando, Musso
23234	16,9	☛	572403	DAEWOO / CHEVROLET	Lanos
23234	16,9	☛	572408	DAEWOO / CHEVROLET	Lanos, Nubira, Tacuma
23234	17	☛	572407	DAEWOO / CHEVROLET	Epica, Espero, Leganza
23237	14,6	☛	572406	DAEWOO / CHEVROLET	Leganza, Nubira
23238	16,6	☛	572401	HYUNDAI	Atos

23241	15,4	☛	572402	DAEWOO / CHEVROLET	Lanos, Matiz
23243	14	☛	572417	DAEWOO / CHEVROLET/ SSANGYONG	Korando, Musso
23247	18,2	☛	573017	RENAULT	Laguna, Laguna, Nevada, Mégane Scénic
23248	18,2	☛	573025	RENAULT	Espace, Laguna, Nevada, Scénic, Vel Satis
23250	16,5	☛	573066	ISUZU (GM)/ OPEL	Trooper, Frontera, Monterey
23253	15,5	☛	571981	OPEL/SUZUKI	Agila, Ignis, Wagon R/R+
23258	16,9	☛	573010	OPEL	Astra
23269	20,1	☛	573047	FORD/SEAT/ VOLKSWAGEN	Galaxy, Alhambra, Sharan, Transporter
23271	18	☛	571961	MERCEDES	C215, R129, W163, W220
23273	18	☛	573029	CITROËN	C5
23276	18	☛	573026	CITROËN	C5
23277	18	☛	573027	CITROËN	C5
23279	18,4	☛	573013	FORD	Mondeo
23279	18,4	☛	573020	FORD/JAGUAR	Mondeo, X-Type
23280	17,5	☛	573064	AUDI/ VOLKSWAGEN	A4, A6, Allroad, S4, S6, Phaeton
23281	18,3	☛	571992	MINI (BMW)	Mini
23284	14	☛	573009	OPEL	Corsa, Tigra
23290	15,6	☛	572419	MITSUBISHI	L200, L300, L400
23294	16,5	☛	572468	TOYOTA	Corolla
23302	18	☛	571932	OPEL/RENAULT	Movano, Master
23305	15,4	☛	573028	CITROËN	C5
23312	20,3	☛	571990	BMW	E60, E61, E63, E64, E65, E66
23312	20,3	☛	573189	BMW	E60, E61
23312	20,3	☛	573210	BMW	E84, E89, E90, E92
23314	15	☛	572420	SUZUKI	Grand Vitara, Vitara
23324	20,3	☛	573022	FORD/SEAT/ VOLKSWAGEN	Galaxy, Alhambra, Sharan
23325	15,5	☛	573347	OPEL/SAAB	Insignia, 9-5
23325	16	☛	572508	MITSUBISHI/ SUBARU	Lancer, Impreza
23326	17,4	☛	573225	VOLKSWAGEN	Phaeton
23326	17,5	☛	573219	AUDI	A4, A6, A8, Allroad, RS4, RS6
23326	17,5	☛	573220	VOLKSWAGEN	Transporter
23332	18	☛	571965	CITROËN/ PEUGEOT	Xsara, 206, 306, 206, 206+
23332	18	☛	571965	MERCEDES	C215
23332	18	☛	573036	PEUGEOT	206, 206, 206+
23335	16,8	☛	571989	MERCEDES	C215, C216, C/X218, C219, S/W211, W203, W220, W221
23340	16,8	☛	572510	TOYOTA	Yaris



23343	13,4	🔧	572473	HONDA	Civic, Jazz
23348	16,5	🔧	572404	TOYOTA	Yaris
23353	14,8	🔧	571998	FORD	Fiesta, Focus
23361	14,6	🔧	573062	OPEL	Sintra
23370	15	🔧	572360	NISSAN	Cabstar
23373	15,3	🔧	572493	MITSUBISHI	Lancer, Space Wagon
23387	12,6	🔧	572602	MAZDA	MX5
23392	20,3	🔧	571984	AUDI/SEAT/ SKODA/ VOLKSWAGEN	A3, TT, Leon, Toledo, Octavia
23394	14,3	🔧	573040	SEAT/ VOLKSWAGEN	Arosa, Lupo
23394	14,5	🔧	573126	AUDI	A2
23397	19,4	🔧	572507	LANDROVER	Range Rover
23400	15	🔧	572399	SUZUKI	Baleno
23402	20,4	🔧	573089	FIAT/OPEL/SAAB	Croma, Signum, Vectra, 9-3
23404	20,4	🔧	573090	OPEL/SAAB	Signum, Vectra, 9-3
23407	19,3	🔧	573083	CITROËN	C2, C3
23409	19,3	🔧	573084	CITROËN	C2, C3
23410	15,7	🔧	573213	FORD	Cougar
23410	15,7	🔧	573214	FORD	Cougar
23412	17,2	🔧	571991	JAGUAR	XJR
23412	17,2	🔧	571991	BMW	E60, E61, E63, E64, E65, E66, E70, E71
23416	15,2	🔧	573122	OPEL	Astra, Combo (Corsa), Meriva, Zafira
23416	16,9	🔧	573294	BMW	E81/82/88
23418	19,6	🔧	573206	FORD/SEAT/ VOLKSWAGEN	Galaxy, Alhambra, Sharan
23422	16,5	🔧	572466	NISSAN	Pathfinder, X-Trail
23424	17,5	🔧	573237	JAGUAR	S-Type
23430	18,5	🔧	573015	FORD	Transit
23434	18,4	🔧	573110	FORD	Tourneo Connect, Transit
23435	18,5	🔧	572564	NISSAN	Cabstar
23440	17	🔧	573085	FORD	Focus, Tourneo Connect, Transit
23442	16,8	🔧	572536	KIA	Retona, Sportage
23446	16,5	🔧	573049	VOLKSWAGEN	Transporter
23447	17,3	🔧	573228	BMW	E65, E66, E70, E71
23448	20,8	🔧	571993	BMW	E53
23450	17,2	🔧	572537	FORD/MAZDA	Ranger, B Serie Pick-up, BT 50
23450	18,3	🔧	572531	KIA	Clarus, Credo
23453	19	🔧	571937	LANDROVER	Discovery, Range Rover
23454	14,9	🔧	572568	NISSAN	Micra
23455	13,7	🔧	572556	KIA	Carens, Sephia II, Shuma
23459	16,3	🔧	573067	LANDROVER	Discovery, Range Rover

23462	17,7	🔧	573092	MERCEDES	C209, C215, R230, S/W211, W203
23462	17,7	🔧	573092	MERCEDES	R171
23462	17,7	🔧	573152	MERCEDES	C219, R171, R230
23465	19	🔧	573274	CITROËN/FIAT/ PEUGEOT	Jumper, Ducato, Boxer
23468	19	🔧	573159	VOLKSWAGEN	Touareg, Transporter
23470	17	🔧	573023	JAGUAR	S-Type, XJ6, XJ8
23474	20,3	🔧	573185	BMW	E46, E85
23478	16,1	🔧	573302	MERCEDES	C219, R171, R230
23482	16,5	🔧	573018	NISSAN/ RENAULT/SAAB	Primera, Espace, Laguna, Nevada, 9-3
23487	15,4	🔧	572499	MITSUBISHI	Pajero, Shogun
23488	16	🔧	572497	MAZDA/ MITSUBISHI	E2000, Pajero, Shogun, Sport Wagon
23490	15,4	🔧	572437	MAZDA	323
23494	14	🔧	572552	DAIHATSU	Cuore
23497	15	🔧	572565	DAIHATSU	Move
23501	17,3	🔧	572533	MITSUBISHI	Starion
23502	16	🔧	572541	NISSAN	Almera (N15)
23507	15	🔧	572471	DAIHATSU/ NISSAN/ SUBARU/SUZUKI	Sirion, Pixo, Justy, Alto, Ignis
23510	16,5	🔧	572405	TOYOTA	Celica, Corolla/ Verso, Prius, Yaris/ Verso
23513	13	🔧	572538	TOYOTA	Camry
23515	16	🔧	572435	MAZDA	E2000, E2200, MPV
23516	17,2	🔧	573065	AUDI/FORD/ SEAT/ VOLKSWAGEN	A4, RS4, Galaxy, Alhambra, Sharan
23517	16,5	🔧	573014	ALFA ROMEO/ LANCIA	147, 156, GT, Lybra
23518	17	🔧	572534	HYUNDAI/ MITSUBISHI	Galloper, Galloper
23521	14	🔧	572450	TOYOTA	Celica, Corolla/Verso, Prius, Yaris/Verso
23524	17,4	🔧	572528	LEXUS/TOYOTA	LX 470, Landcruiser
23527	15,3	🔧	572478	HONDA	Accord, CRX
23532	20	🔧	573033	CHRYSLER (USA)	PT Cruiser
23536	17	🔧	572442	HYUNDAI	Starex
23539	17,5	🔧	572548	LEXUS/TOYOTA	LX 470, Landcruiser
23541	17,5	🔧	573180	MERCEDES	C215, C219, R230, S/W211, W220
23544	15,7	🔧	572557	KIA	Opirus
23544	15,7	🔧	572557	HYUNDAI/KIA/ SSANGYONG	Click, Getz, Santa Fé, Sonata, Trajet, XG250, XG300, Sportage
23550	17,3	🔧	573285	BMW	E84, E90, E91
23552	18,1	🔧	573130	DACIA/FIAT	Logan, Doblo
23557	13,2	🔧	573320	RENAULT	Kangoo
23557	17,2	🔧	573012	FORD/JAGUAR/ NISSAN	Mondeo, X-Type, Kubistar



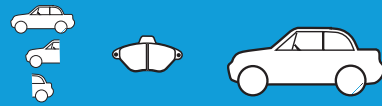
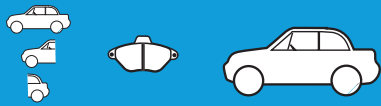
23558	17,5	☛	572423	SUBARU	Impreza, Legacy, Outback
23561	15,7	☛	571516	CHRYSLER (USA)	Daytona, GTS, Le Baron, Vision
23569	17	☛	572453	HYUNDAI/SSANGYONG	H100/H150/H200, Santa Fé, Trajet, XG250, Rexton
23572	14	☛	572424	SUBARU	Impreza, Legacy, Outback
23581	18	☛	573101	SEAT/SKODA/VOLKSWAGEN	Cordoba, Ibiza, Fabia, Roomster, Polo
23581	18	☛	573127	SEAT/SKODA/VOLKSWAGEN	Cordoba, Ibiza, Fabia, Roomster, Polo
23582	15,5	☛	572498	CITROËN/MITSUBISHI/PEUGEOT	C-Crosser, Pajero, Shogun, Sport Wagon, 4007
23584	16	☛	573278	JEEP (Chrysler)/MITSUBISHI/PEUGEOT	Compass, Galant, Lancer, Space Runner, 4008
23585	17,5	☛	572487	TOYOTA	RAV 4
23587	20	☛	573128	AUDI/SEAT/SKODA/VOLKSWAGEN	A1, A3, TT, Altea, Ibiza, Leon, Toledo, Octavia, Rapid, Yeti, Caddy, Coccinelle, Eos, Golf, Jetta, Passat, Polo, Touran
23589	19	☛	573134	CITROËN/PEUGEOT	C4, 207, 208, 307, 308, 3008, RCZ
23589	19	☛	573193	CITROËN/PEUGEOT	C4, C4 Picasso, DS4, DS5, 3008, 5008
23590	19	☛	573142	VOLVO	S60, XC90
23592	15	☛	572559	TOYOTA	Camry
23593	15	☛	572519	MITSUBISHI	Challenger, Pajero, Shogun, Sport Wagon
23599	19	☛	573030	CITROËN/PEUGEOT	Berlingo, C3, C4, DS3, Xsara, 206, 208, 307, 1007, 2008, 206, 206+, Partner 207
23599	19	☛	573183	PEUGEOT	
23600	19	☛	573031	CITROËN/PEUGEOT	Berlingo, C4, Xsara, 207, 307, 1007
23601	13,7	☛	573019	FIAT/LANCIA	500, Panda, Punto, Musa, Ypsilon
23602	19,5	☛	573060	CITROËN/FIAT/PEUGEOT	Jumper, Ducato, Boxer
23611	19	☛	572448	NISSAN	Patrol
23613	18	☛	573107	NISSAN/OPEL/RENAULT	Interstar, Movano, Master
23615	17,5	☛	573102	LANDROVER/MERCEDES	Freelander, MB100
23617	13,3	☛	572561	HONDA	Insight
23620	16,3	☛	572516	TOYOTA	Avensis, Corolla Verso, Previa
23623	17	☛	573136	BMW	E87, E90
23632	18,6	☛	573077	JEEP (Chrysler)	Cherokee, Grand Cherokee
23638	19,5	☛	573118	JEEP (Chrysler)	Cherokee
23640	18,6	☛	572509	CHRYSLER (USA)	Voyager

23640	18,8	☛	573238	CHRYSLER (USA)	Grand Voyager
23646	16,7	☛	572512	TOYOTA	Avensis Verso, Previa
23649	16,5	☛	572532	KIA	Carnival, Sedona
23652	15,4	☛	573375	HONDA	Stream
23656	14	☛	572488	TOYOTA	RAV 4
23662	15,6	☛	572589	SUZUKI	Wagon R/R+
23669	16,8	☛	573055	NISSAN/OPEL/RENAULT	Interstar, Movano, Master
23672	14,8	☛	572506	NISSAN	Maxima, QX
23680	21	☛	573143	VOLVO	XC90
23683	20,5	☛	573207	AUDI/VOLKSWAGEN	A8, Allroad, S8, Phaeton
23691	17	☛	573195	AUDI/VOLKSWAGEN	R8, RS6, Phaeton
23693	16,6	☛	573282	AUDI/PORSCHE/VOLKSWAGEN	Q7, Cayenne, Touareg
23694	16,7	☛	573227	AUDI/PORSCHE/VOLKSWAGEN	Q7, Cayenne, Touareg
23696	16	☛	572502	MAZDA	MX5
23698	17	☛	572575	NISSAN/RENAULT	Navara, Koleos
23702	15,8	☛	572583	TOYOTA	Camry
23703	18,6	☛	572636	LEXUS	RX 300
23705	17,9	☛	573170	FIAT/LANCIA	Idea, Musa
23705	17,9	☛	573172	FIAT/LANCIA	Idea, Musa
23706	17,1	☛	573074	ALFA ROMEO/FIAT	Mi.To, Bravo, Doblo, Punto, Stilo
23708	18,4	☛	573075	FIAT/LANCIA/OPEL	Bravo, Doblo, Multipla, Punto, Stilo, Delta, Combo Cargo
23708	19,2	☛	573171	FIAT/LANCIA	Idea, Musa
23708		☛	573308	OPEL	Corsa
23710	18	☛	573243	RENAULT	Laguna
23711	18,4	☛	573076	ALFA ROMEO/FIAT/LANCIA	Mi.To, Bravo, Stilo, Delta
23714	15,5	☛	573105	ALFA ROMEO/FIAT/LANCIA	Mi.To, Bravo, Multipla, Stilo, Delta
23716	16,1	☛	573056	MINI (BMW)	Mini
23720	17	☛	572480	HONDA	Accord
23723	18,4	☛	573209	FORD/MAZDA/VOLVO	C-Max, Focus/C-Max, Mazda 3, Mazda 5, C30, C70, V50
23725	17,2	☛	572518	KIA/SSANGYONG	Opirus, Opirus
23729	18	☛	572449	HONDA/NISSAN	FR-V, Legend, Primera
23734	16,9	☛	572562	LEXUS	RX 300, RX 350, RX 400h
23737	17,3	☛	573224	BMW	E60, E61, E63
23741	14,5	☛	572494	LANDROVER	Defender
23743	20,1	☛	573091	MERCEDES	S/W211
23747	18	☛	573160	VOLKSWAGEN	Transporter
23757	16	☛	573322	ALFA ROMEO	159, Spider
23759	17	☛	572554	TOYOTA	Previa



23760	17,6	☞	573252	ALFA ROMEO/ LANCIA	159, Brera, Spider, Delta, Thesis
23761	19	☞	573116	LANCIA	Thesis
23762	20,3	☞	573145	AUDI	A6, Allroad
23763	20,3	☞	573196	AUDI/SEAT	A4, A6, A8, S4, Exeo
23766	18	☞	572491	TOYOTA	Corolla
23768	18,8	☞	572485	TOYOTA	Avensis, Corolla Verso
23777	17	☞	572444	MAZDA	323, 626, Premacy
23780	18	☞	572566	SUBARU	Impreza, Legacy
23787	20,6	☞	572503	FORD/MAZDA	Maverick, Tribute
23792	20,4	☞	573150	BMW	E60, E61, E63, E65
23793	19,5	☞	573151	BMW	E60, E61
23794	20,3	☞	573188	BMW	E84, E89, E90, E91, E92
23794	20,3	☞	573364	BMW	F10/F11
23795	15,8	☞	572433	SUZUKI	Baleno
23801	20,3	☞	573196	AUDI	A6
23801	20,3	☞	573197	AUDI/SEAT/ SKODA/ VOLKSWAGEN	A3, Leon, Superb, Eos, Golf, Passat
23806	17,3	☞	572553	TOYOTA	Camry
23811	17,8	☞	573348	ALFA ROMEO	Giulietta
23813	15,8	☞	572581	HYUNDAI	Terracan
23816	16,1	☞	572492	TOYOTA	Corolla
23832	20,3	☞	573153	OPEL	Astra, Corsa, Meriva, Zafira
23847	16	☞	572434	MAZDA	323, 626, Premacy
23862	17	☞	572546	TOYOTA	Avensis Verso
23864	17,5	☞	572517	TOYOTA	Celica, Corolla, Corolla Verso
23865	17,5	☞	572550	SUBARU	Forester, Legacy, Outback
23865	17,5	☞	572550	SUBARU	Impreza
23868	18	☞	572504	HONDA	Accord, CR-V, MR-V
23871	14,3	☞	572501	NISSAN/ RENAULT	Cube, Murano, Qashquai, X-Trail, Koleos
23873	16,5	☞	572560	KIA	Carens, Clarus, Rio, Sephia II, Shuma II
23873	16,5	☞	572650	KIA	Credo
23879	16	☞	572500	MITSUBISHI	L200
23881	16,9	☞	572645	SUBARU	Impreza
23881	20,1	☞	573230	MERCEDES	W168, W245
23891	18,2	☞	572514	HYUNDAI/KIA	Elantra, Sonata, Tucson, Soul, Sportage
23912	18	☞	573199	FORD/SAAB/ VOLVO	Focus, 9-3, C70, S40, V50
23914	17,2	☞	573158	AUDI/SEAT/ SKODA/ VOLKSWAGEN	A3, A4, A6, Q3, TT, Alhambra, Exeo, Leon, Toledo, Octavia, Superb, Caddy, Eos, Golf, Passat, Sharan, Tiguan, Touran

23915	17,8	☞	573137	BMW/MINI (BMW)	E87, Mini
23917	19,3	☞	573113	CITROËN/FIAT/ PEUGEOT	Jumper, Ducato, Boxer
23919	19,3	☞	573114	CITROËN/FIAT/ PEUGEOT	Jumper, Ducato, Boxer
23921	20	☞	573318	NISSAN/ RENAULT	Cabstar, Maxity
23921	20,3	☞	573115	CITROËN/FIAT/ PEUGEOT	Jumper, Ducato, Boxer
23922	21	☞	573175	MERCEDES	W164, W251, X164
23923	17,9	☞	573202	MERCEDES	W164, W251, X164
23926	17	☞	573139	BMW	E84, E87, E90, E91, E92
23930	18	☞	573124	RENAULT	Grand Scénic, Kangoo, Mégane, Scénic
23934	18	☞	573123	RENAULT	Mégane
23945	16,9	☞	573177	MERCEDES	R171
23951	20,5	☞	573287	CHRYSLER (USA)	Sebring
23959	17,5	☞	573135	CITROËN/ PEUGEOT/ TOYOTA	C1, 107, Aygo
23959	17,5	☞	573135	HONDA	Integra
23960	18,1	☞	573178	MERCEDES	C216, R230, W221
23966	16,7	☞	572577	HYUNDAI/KIA	i30, Carens, Ceed
23967	15,3	☞	572621	LEXUS	RX 300, RX 350, RX 400h
23970	17	☞	572551	NISSAN	King Cab, Pick-Up
23973	17,5	☞	573125	DACIA/NISSAN/ OPEL/RENAULT	Dokker, Duster, Lodgy, Logan, Micra, Note, Agila, Captur, Clio, Kangoo, Modus, Twingo
23973	17,5	☞	573255	OPEL	Agila
23974	17,6	☞	572539	DAEWOO / CHEVROLET	Aveo, Kalos
23977	17,8	☞	573138	BMW	E87, E90
23980	16	☞	573059	NISSAN/OPEL/ RENAULT	Primastar, Vivaro, Trafic
23981	19	☞	573205	OPEL	Corsa
23981	19,6	☞	573165	FIAT	Punto
23982	18	☞	573164	CITROËN/FIAT/ PEUGEOT	Nemo, 500, Fiorino, Panda, Qubo, Bipper
23983	17,7	☞	572620	LEXUS	IS 220, IS 250
23984	17,9	☞	573234	MINI (BMW)	Mini
23990	20,7	☞	573190	MERCEDES	638, Sprinter, V-CLASS
23994	14,6	☞	573215	DAEWOO / CHEVROLET	Evanda, Magnus
23996	18,3	☞	572481	TOYOTA	Avensis
23997	15,8	☞	572549	KIA	Sorento
24007	20,9	☞	573221	MERCEDES	W639
24008	18,4	☞	573222	MERCEDES	W639
24011	18,8	☞	573236	VOLVO	XC90
24013	15,6	☞	572520	TOYOTA	Avensis, Corolla



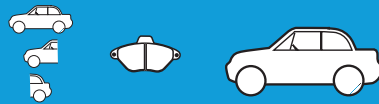
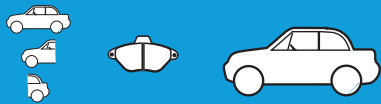
24015	15,4	🚗	572547	JEEP (Chrysler)/ MITSUBISHI	Compass, Lancer, Outlander
24024	17,8	🚗	572515	LEXUS/ MITSUBISHI/ TOYOTA	GS 300, IS 200, IS 300, Pajero, Landcruiser
24031	17,1	🚗	572496	HYUNDAI	Elantra, Lantra, Matrix, Sonata
24031	18,2	🚗	572513	HYUNDAI	Elantra, Matrix
24034	17,2	🚗	572545	SUZUKI	Liana
24036	16,8	🚗	572505	CHRYSLER (USA)/JEEP (Chrysler)	Grand Voyager, Voyager, Cherokee
24039	14,4	🚗	572592	MAZDA	RX8
24042	17	🚗	572555	MAZDA	RX8
24045	13,1	🚗	572490	MAZDA	323, 626, Atenza, Mazda 6
24046	19	🚗	572482	MAZDA	626, Atenza, Mazda 6
24059	16,7	🚗	572540	HYUNDAI	Terracan
24071	14,6	🚗	573216	DAEWOO / CHEVROLET	Lacetti, Nubira
24072	17,9	🚗	573168	FIAT	Panda
24073	16,5	🚗	573144	LANCIA	Ypsilon
24073	16,7	🚗	573211	LANCIA	Ypsilon
24077	19	🚗	573226	MERCEDES	W168, W245
24080	18,8	🚗	573179	FORD/VOLVO	Galaxy, Mondeo, S-Max, S60, S80, V70
24084	19,3	🚗	573336	JAGUAR	XF
24086	15,7	🚗	572580	HONDA	Civic
24087	17,5	🚗	572579	HONDA	Civic
24092	17,3	🚗	572511	KIA	Sorento
24097	17,1	🚗	573297	VOLKSWAGEN	Touareg
24098	16,5	🚗	573296	VOLKSWAGEN	Touareg
24111	17,9	🚗	573319	JEEP (Chrysler)	Commander, Grand Cherokee
24121	19	🚗	572524	TOYOTA	Auris
24124	19,5	🚗	573201	FORD/ LANDROVER/ VOLVO	Galaxy, Mondeo, S-Max, Freelander, S60, S80, V70
24133	18,5	🚗	573131	CITROËN/ PEUGEOT	C5, C6, 407, 607
24134	18,5	🚗	573132	PEUGEOT	407
24135	18	🚗	573133	CITROËN/ PEUGEOT	C5, 407, 607
24137	16	🚗	573186	CITROËN/FORD/ MAZDA/OPEL/ RENAULT/SAAB/ VOLVO	C5, C-Max, Focus, Kuga, Connect, Transit, Mazda3/5, Vectra, Laguna, 9-3, C30, C70, S40, V50
24150	17,3	🚗	573235	CITROËN/ PEUGEOT	C4, 207, 307
24162	15,2	🚗	573290	ALFA ROMEO/ FIAT	Mi.To, Punto
24162	15,3	🚗	573253	RENAULT	Clio, Mégane
24170	20,3	🚗	573300	BMW	E70, E71/E72
24172	19,4	🚗	573317	BMW	E70, E71/E72

24190	17,8	🚗	573256	JAGUAR	S-Type
24191	18,2	🚗	572521	LANDROVER	Discovery, Range Rover Sport
24192	17,4	🚗	572522	LANDROVER	Discovery
24192	17,4	🚗	572522	LANDROVER	Range Rover, Range Rover Sport
24193	20	🚗	573187	BMW	E87
24203	19,5	🚗	572525	DAIHATSU/ NISSAN/TOYOTA	YRV, Pathfinder, Auris
24218	16,9	🚗	572585	KIA	Cerato
24221	17,7	🚗	572638	SUBARU	Legacy
24229	15,3	🚗	572615	DAIHATSU	Cuore, Trevis
24232	15,3	🚗	572544	HONDA	CR-V, FR-V
24240	16	🚗	572610	NISSAN	Pathfinder
24246	17,8	🚗	572489	MAZDA	626
24250	18,8	🚗	573340	JEEP (Chrysler)	Commander, Grand Cherokee
24254	17,9	🚗	573248	MERCEDES	W204
24260	16,3	🚗	573218	FORD	Mondeo
24271	13,8	🚗	573380	SUBARU	Forester
24275	16,8	🚗	572526	HYUNDAI/KIA	i10, Picanto
24276	14,8	🚗	572527	HYUNDAI/KIA	i10, Picanto
24280	17	🚗	573304	NISSAN/SUZUKI	Cube, Tiida, SX4
24283	16,5	🚗	573249	DAIHATSU/ FORD/MAZDA	Fiesta, Mazda 2
24288	17,8	🚗	573204	OPEL	Adam, Corsa
24289	16,3	🚗	573200	MINI (BMW)	Mini
24294	19,3	🚗	573217	FIAT	Croma
24295	16,1	🚗	573329	PORSCHE/ VOLKSWAGEN	Cayenne, Panamera, Touareg
24296	16,6	🚗	573339	AUDI/PORSCHE/ VOLKSWAGEN	Q7, Cayenne, Touareg
24307	20,6	🚗	573257	MERCEDES	R172, W204
24310	19,4	🚗	573291	MERCEDES	C218/X218, R172, W204
24315	17,1	🚗	573310	BMW	E81/82/88
24317	18	🚗	572593	HYUNDAI/KIA	Accent, i20, Rio
24320	15,9	🚗	572590	HYUNDAI/KIA	Accent, i30, ix35, Ceed, Picanto, Rio
24327	20,3	🚗	573181	BMW	E84, E90
24331	13,8	🚗	572529	SUBARU	Impreza
24332	19,2	🚗	573311	CITROËN/ PEUGEOT	C5, 407
24332	20	🚗	573246	AUDI/SEAT/ VOLKSWAGEN	Q3, Alhambra, Sharan, Tiguan
24336	17,3	🚗	572598	SUBARU/ TOYOTA	Trezia, Auris, Verso
24337	17,6	🚗	572569	TOYOTA	RAV 4
24338	15,5	🚗	572595	TOYOTA	Camry, RAV 4
24340	19,5	🚗	573173	ALFA ROMEO	159, Brera, Spider
24346	17,1	🚗	572584	SUZUKI	Grand Vitara
24347	18,2	🚗	572578	TOYOTA	Yaris



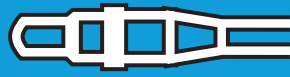
24348	16,4	↻	573307	FIAT	Croma
24349	17,2	↻	573345	FIAT	Punto
24349	17,5	↻	573166	FIAT/OPEL	Punto, Corsa
24351	17	↻	572607	HYUNDAI/KIA	Santa Fé, Sorento
24353	16	↻	572272	MAZDA	BT, BT 50
24353	16	↻	572572	FORD	Ranger
24367	19,1	↻	573301	VOLKSWAGEN	Touareg
24368	19	↻	573303	VOLKSWAGEN	Transporter
24369	17,2	↻	572622	HYUNDAI	Elantra
24372	17,3	↻	572571	SUBARU	Impreza, Legacy, Outback
24375	17,5	↻	572616	HYUNDAI	Grandeur
24391	16	↻	573288	FIAT/SUZUKI	Sedici, SX4
24399	20,2	↻	573293	VOLVO	XC60 (D)
24403	17,3	↻	573255	SUZUKI	Splash, Swift
24408	17,6	↻	573247	AUDI	A4, A5, A6, A7, Q5
24412	19,3	↻	573270	OPEL/SAAB	Astra, Insignia, 9-5
24416	19,3	↻	573269	OPEL/SAAB	Insignia, 9-5
24418	17,3	↻	573326	OPEL/SAAB	Insignia, 9-5
24421	17,7	↻	573313	OPEL/SAAB	Insignia, 9-5
24423	14,6	↻	572611	MITSUBISHI	i
24435	14,8	↻	572626	HONDA	Accord
24451	15,6	↻	572631	TOYOTA	Prius
24460	20,2	↻	573292	BMW	F01/F02/03/04/06/ F12/F13, F07, F10/ F11
24462	16,7	↻	573324	CITROËN	C6
24467	19	↻	573261	CITROËN/FIAT/ PEUGEOT	Jumper, Ducato, Boxer
24469	19,2	↻	573260	CITROËN/FIAT/ PEUGEOT	Jumper, Ducato, Boxer
24484	18,8	↻	573275	FORD/ VOLKSWAGEN	Transit, Amarok
24485	18,8	↻	573276	FORD	Transit
24486	17,3	↻	573277	FORD	Transit
24488	15,6	↻	572608	HYUNDAI	Santa Fé
24491	15,4	↻	572613	KIA	Carens
24494	17,1	↻	573271	OPEL	Zafira Tourer
24494	17,1	↻	573271	BMW	F01/F02/03/04, F07
24496	16,9	↻	573250	FORD/VOLVO	Galaxy, Mondeo, S-Max, S60, S80, V70, XC60 (D)
24498	15,8	↻	573386	DAEWOO / CHEVROLET/ OPEL	Captiva, Antara
24501	16	↻	572612	HYUNDAI/KIA	ix35, Carens, Sportage
24510	17	↻	572570	DAEWOO / CHEVROLET/ OPEL	Captiva, Antara
24522	17	↻	572563	TOYOTA	Previa
24529	16	↻	572574	MITSUBISHI	L200, Pajero

24537	16	↻	573263	FORD/ LANDROVER/ VOLVO	Galaxy, Kuga, Mondeo, Freelander, S80, V70
24538	19	↻	573192	CITROËN/ PEUGEOT	Berlingo, C4, C4 Picasso, DS4, 5008, Partner
24540	17,6	↻	573194	CITROËN	C4 Picasso
24544	17,5	↻	572640	MAZDA	CX-7, CX-9
24545	17,3	↻	572644	MAZDA	CX-7, CX-9
24562	17,8	↻	573352	BMW	E89, F10/F11, F25
24563	17,7	↻	573312	AUDI/SEAT/ SKODA/ VOLKSWAGEN	A1, A3, Altea, Leon, Octavia, Superb, Yeti, Caddy, Coccinelle, Eos, Golf, Touran Charade, Yaris
24574	14,5	↻	572588	DAIHATSU/ TOYOTA	
24578	17	↻	573281	CITROËN/FIAT/ PEUGEOT	Dispatch, Jumpy, Scudo, Expert Tepee
24582	17,5	↻	572628	MAZDA	Mazda 6
24593	17	↻	572643	ISUZU (GM)	D-Max
24595	18,9	↻	573280	CITROËN/FIAT/ PEUGEOT	Dispatch, Jumpy, Scudo, Expert Tepee
24597	18,3	↻	572619	KIA	Carnival, Sedona
24599	15,5	↻	572596	HYUNDAI/KIA	ix55, Carnival , Sedona
24601	18	↻	572652	TOYOTA	Previa
24602	16	↻	573323	JEEP (Chrysler)	Cherokee, Wrangler
24604	16,5	↻	573298	JEEP (Chrysler)	Cherokee, Wrangler
24606	18	↻	572359	AUDI	A5
24606	18	↻	573259	AUDI	A4, Q5
24610	14,4	↻	572591	SUBARU/ TOYOTA	Trezia, Auris, IQ, Verso, Yaris
24623	18,2	↻	573330	VOLKSWAGEN	Transporter
24632	17	↻	573379	NISSAN	Qashquai, X-Trail
24633	16,4	↻	572641	TOYOTA	Hilux
24635	16,6	↻	572606	HONDA	CR-V
24638	19,3	↻	572605	HONDA	CR-V
24660	18	↻	573241	PEUGEOT	308, 3008
24664	16,5	↻	572601	TOYOTA	Auris
24668	19,2	↻	572600	TOYOTA	Avensis, Verso
24688	19,3	↻	573305	BMW	F01/F02/03/04, F10/F11
24692	16	↻	573272	RENAULT	Kangoo
24693	18,5	↻	573284	RENAULT	Grand Kangoo, Kangoo
24693	18,5	↻	573436	RENAULT	Grand Kangoo
24704	18	↻	573353	BMW	F06/F12/F13, F10/F11
24705	20,7	↻	573258	AUDI	A4, A5, Q5
24708	17,5	↻	572594	TOYOTA	Yaris
24709	18	↻	573273	RENAULT	Laguna
24710	18	↻	573316	RENAULT	Mégane, Scenic
24728	20,3	↻	573334	FIAT/LANCIA	Doblo, Delta
24744	14,7	↻	572633	DAEWOO / CHEVROLET	Epica



24764	17,7	☞	573266	FIAT/FORD	500 Nuova, Ka
24765	17	☞	573289	CITROËN/ PEUGEOT	Berlingo, 308, Partner
24766	17,6	☞	572635	HONDA	Accord
24778	16,5	☞	572618	TOYOTA	IQ
24796	18	☞	572624	HONDA	Accord
24820	16	☞	573286	RENAULT	Mégane, Scenic
24839	19,3	☞	573327	LANCIA/ PEUGEOT	Phedra, 807
24848	18,5	☞	573370	MERCEDES	R172, W176, W246
24852	15,8	☞	573309	ALFA ROMEO	159, Brera, Spider
24871	14	☞	572654	NISSAN	Juke, Leaf, Teana
24872	14,2	☞	572573	NISSAN	Murano
24872	14,2	☞	573573	SUZUKI	Grand Vitara
24883	18	☞	573264	CITROËN/ PEUGEOT	C3, C3 Picasso, DS3, 2008
24885	17	☞	572627	TOYOTA	Avensis
24910	16,8	☞	572609	HYUNDAI	i20
24914	18	☞	573268	DACIA/RENAULT	Dokker, Duster, Lodgy, Captur, Mégane, Scenic
24922	17,3	☞	573315	CITROËN/ PEUGEOT	C4, DS4, DS5, 508, 3008, 5008, RCZ
24923	18	☞	573356	MERCEDES	C218/X218, R172
24926	16,5	☞	572623	TOYOTA	Verso
24934	14,8	☞	572629	KIA/ SSANGYONG	Soul, Actyon, Korando
24946	19,5	☞	572634	TOYOTA	Verso, Avensis
24949	15	☞	572604	HYUNDAI	i20, ix20
24979	15,9	☞	572637	HONDA	CR-Z, Insight Hybrid, Jazz
25016	14,4	☞	572632	TOYOTA	Prius
25021	18,5	☞	573333	LANDROVER	Discovery, Range Rover Sport
25027	17,7	☞	573354	BMW	F30,F31,F34
25028	18,4	☞	573355	BMW	F20/21, F30,F31,F34
25069	17	☞	573338	CITROËN/ PEUGEOT	C4, C5, C6, DS4, DS5, 308, 407, 508, RCZ
25076	19	☞	573332	DAEWOO / CHEVROLET/ OPEL	Aveo, Cruze, Astra
25079	19	☞	573325	DAEWOO / CHEVROLET/ OPEL	Cruze, Trax, Astra, Mokka, Zafira Tourer
25085	17,2	☞	573342	LANDROVER	Range Rover Sport
25087	17	☞	572646	NISSAN	NV200
25096	16,3	☞	573335	DAEWOO / CHEVROLET/ OPEL	Cruze, Trax, Volt, Ampera, Astra, Mokka, Zafira Tourer
25112	18,3	☞	573359	OPEL/RENAULT	Movano, Master
25134	17	☞	573363	FORD	B-Max
25147	18,2	☞	573357	OPEL/RENAULT	Movano, Master

25153	14,9	☞	572639	HYUNDAI/KIA	Genesis, Santa Fé, Sorento
25156	17,3	☞	573349	ALFA ROMEO	Giulietta
25158	20	☞	573381	AUDI	A6, A7, A8
25172	18,1	☞	573358	OPEL/RENAULT	Movano, Master
25180	19	☞	573331	ALFA ROMEO	Giulietta
25184	19,5	☞	572657	KIA	Venga
25238	16,6	☞	573343	LANDROVER	Range Rover, Range Rover Sport
25239	20,3	☞	573350	ALFA ROMEO	Giulietta
25258	14,5	☞	573384	SUZUKI	Swift
25273	15	☞	572617	DAIHATSU	Cuore
25323	18	☞	573366	FIAT/LANCIA	Panda, Ypsilon
25337	15	☞	573369	HYUNDAI/KIA	i40, Veloster, Rio
25683	20	☞	572390	VOLKSWAGEN	Golf
25683	20	☞	573390	AUDI/SEAT/ SKODA	A3, Leon, Octavia
25728	18	☞	573422	RENAULT	Clio
29012	18	☞	571419	IVECO	Daily
29038	18,3	☞	571416	IVECO	Daily
29076	17	☞	573504	MERCEDES/ VOLKSWAGEN	Sprinter, LT 46
29076	17	☞	573504	MERCEDES	Sprinter
29121	20	☞	573505	RENAULT	Mascott
29121	20	☞	573506	IVECO	Daily
29121	20	☞	573506	IVECO	Daily
29123	20	☞	573514	IVECO	Daily
29123	20,3	☞	573527	FORD	Transit
29139	18,3	☞	573081	IVECO	Daily
29140	18,5	☞	573174	IVECO	Daily
29153	20	☞	573515	VOLKSWAGEN	LT 46
29160	20,2	☞	573516	MERCEDES	Sprinter
29160	20,2	☞	2916009560	RENAULT	Mascott
29190	19	☞	573507	MERCEDES	Sprinter
29190	19	☞	573519	MERCEDES/ VOLKSWAGEN	Sprinter, Crafter
29192	20,9	☞	573508	MERCEDES/ VOLKSWAGEN	Sprinter, W639, Crafter
29200	20,7	☞	573509	VOLKSWAGEN	Crafter
29217	20,7	☞	573510	VOLKSWAGEN	Crafter
29229	20,8	☞	573511	IVECO	Daily
29232	21	☞	573512	IVECO	Daily
29835	21,7	☞	573518	MERCEDES	B669, B670
23202	17,8	☞	572576	TOYOTA	Yaris





AUDI	581342	571562	100 Quattro	08/91-07/93	Ate	
			V8 Quattro	08/88-10/91	Ate	
	581362	571562	200 Quattro	03/89-11/90	Ate	
BMW	581300	571300/571542	Serie 3 (E30)	09/82-10/94	Ate	
			Serie 3 (E30) M3	09/86-12/91	Ate	
	581301	571352	Serie Z1 (E30)	11/88-10/91	Ate	
			Serie 3 (E30)	09/82-10/94	TRW	
			Serie Z1 (E30)	11/88-10/91	TRW	
	581302	571387	Serie 3 (E30) M3	09/86-12/91	Ate	
	581303	571355/571387/571842	Serie 5 (E34)	01/88-01/97	Ate	
			Serie 5 (E34) M5	12/87-06/94	Ate	
			Serie 7 (E32)	11/87-06/94	Ate	
	581330	571387/571527	Serie 3 (E36)	02/90-05/01	Ate	
			Serie 3 (E36) M3	03/92-02/00	Ate	
	581331	571959	Serie 3 (E36)	09/90-05/01	Ate	
			Serie Z3 (E36)	03/97-01/03	Ate	
	581345	571355	Serie 3 (E46) M3	03/92-08/02	Ate	
			Serie Z3 (E36)	05/97-06/03	Ate	
	581354	571355	Serie 5 (E34)	01/89-10/95	Ate	
	581356	571485/571852	Serie 8 (E31)	02/92-12/99	Ate	
	581357	571918	Serie X5 (E53)	07/00-10/06	Ate	
	581359	571354	Serie 7 (E32)	07/86-05/94	Ate	
	581365	571873/571993	Serie X5 (E53)	07/99-12/06	Ate	
	581366	571918/571960	Serie 5 (E39) M5	09/98-06/03	Ate	
			Serie 7 (E38)	06/94-05/02	Ate	
	581367	571880/571918/571994/573185	Serie 3 (E46)	03/99-02/07	Ate	
			Serie 3 (E46) M3	09/02-02/07	Ate	
	581369	571852/571873	Serie 7 (E38)	06/94-05/02	Ate	
	581372	571936	Serie 5 (E39)	02/97-05/04	Ate	
	581374	571387	Serie Z3 (E36)	10/95-06/03	Ate	
	581377	571918/571936	Serie 5 (E39)	11/95-05/04	Ate	
			Serie Z8 (E52)	06/00-06/03	Ate	
	581378	571918/571960	Serie 3 (E46)	02/98-02/07	Ate	
			Serie 3 (E46) M3	03/00-02/07	Ate	
	581380	571873/571880/573002	Serie 5 (E39)	11/95-05/04	Ate	
			Serie 5 (E39) M5	09/98-06/03	Ate	
	581381	571959	Serie 3 (E46)	02/98-02/07	Ate	
			Serie Z4 (E85)	02/03-04/09	Ate	
	581382	571872	Serie 7 (E38)	06/94-05/02	Ate	
	581387	571960	Serie Z4 (E85)	02/03-04/09	Ate	
	581392	573137/573138/573181/573187/ 573188/573294	Serie 1 (E81/82/88)	10/07-08/11	Bre	
			Serie 1 (E87)	08/02-08/11	Ate	
			Serie 3 (E90/91/92)	03/05-11/11	Ate	
	581393	573136/573139/573310	Serie 1 (E81/82/88)	10/07-08/11	Bre	
			Serie 1 (E84) Xdrive	10/09-	Ate	
			Serie 1 (E87)	08/04-08/11	Ate	
			Serie 3 (E90/91/92)	03/05-11/11	Ate	
	581394	571990/573150/573151/573189	Serie 5 (E60/E61)	06/03-02/10	Ate	
			Serie 5 (E60) M5	05/04-02/10	Ate	
			Serie 6 (E63/E64)	10/03-07/05	Ate	
			Serie 6 (E63) M6	04/05-02/11	Ate	



BMW	581395	571991/573224	Serie 5 (E60/E61)	04/03-02/10	Ate	
			Serie 5 (E60) M5	05/04-02/10	Ate	
			Serie 6 (E63/E64)	10/03-07/05	Ate	
			Serie 6 (E63) M6	04/05-02/11	Ate	
	581396	571990/573150	Serie 7 (E65/E66)	10/01-11/08	Ate	
	581397	571991/573228	Serie 7 (E65/E66)	10/01-11/08	Ate	
	581399	571918	Serie X3 (E83)	10/03-09/10	Ate	
	581400	573161	Serie X3 (E83)	10/03-09/10	Ate	
	581401	573355	Serie 1(F20/21)	11/11-	Bre	
			Serie 3 (F30,F31,F34)	11/11-	Bre	
	581402	573300	Serie X5 (E70)	12/06-	Ate	
		573317	Serie X6 (E71/E72)	05/08-	Ate	
	581408	573161	Serie X3 (E83)	09/06-09/10	Ate	
	581415	573300/573317	Serie X5 (E70)	01/07-	Ate	
			Serie X6 (E71/E72)	06/08-10/08	Ate	
581417	571991	Serie X6 (E71)	05/08-10/09	Ate		
583169	571852	Serie 7 (E38)	11/95-09/01	Ate		
587303	571387	Serie 7 (E32)	07/86-06/94	Ate		
JAGUAR	581344	571394	Sovereign (MKIII/IV/V)	09/94-04/03	Ate	
			XJ12 (MKII/V)	09/94-09/97	Ate	
			XJ6 (MK IV/V) (X408)	10/86-09/97	Ate	
			XJ8 (X308/X408)	10/97-03/03	Ate	
MERCEDES	581302	571435	W124	06/93-06/95	Ate	
	581304	571272/571278/571342/571372/571413/ 571435/571479/571753/571828/571877/ 571879/571925	C/T/S/W123	02/76-08/85	Ate	
			C/T/S/W124	08/89-07/96	Ate	
			W/C126	12/79-05/93	Ate	
			W201	10/84-05/93	Ate	
			S/W202	06/93-03/01	Ate	
			R107	08/85-09/89	Ate	
			B601/B602	08/77-04/95	Per	
			B611	04/82-10/94	Per	
	B667	11/85-07/96	Per			
	581305	571353/571382/571824	C/T/S/W124	03/85-07/96	TRW	
			W/C126	08/80-08/85	TRW	
			W201	10/82-05/93	TRW	
	581306	571846/571910	B901/B902/B903/B904	12/94-05/06	Ate	
	581332	571413/571435/571722/571753/571828/ 571872/571876/571877/571925/571944/ 571945/571988/573053	C/T/S/W124	03/85-07/96	Ate	
			S/W202	06/93-10/00	TRW	
			C208	04/97-07/02	Ate	
			S/W210	07/95-05/03	Ate	
			R170	09/96-01/04	Ate	
			W168	06/97-08/04	TRW	
			W201	08/89-06/93	Ate	
581333	571279/571413/571435/571477/571478/ 571722/571876/571877/571925/571961	W/S/C124	06/93-07/96	Ate		
		W/C126	08/80-05/93	Ate		
		C/W140	06/91-09/99	Ate		
		C208	04/97-07/02	Ate		
		R129	09/89-07/01	Ate		
581360	573035/573147/573148	W163	04/98-07/05	KH		
581361	571961	W163	06/99-07/05	Bre		
581364	573226/573230	W168	08/04-08/12	TRW		



MERCEDES	581379	571379/571722/571876/571925/571961/ 571962/571963/571964/571965/571966/ 571967/571968/571969/571986/571987/ 571988/571989/573092/573100/573152/ 573177/573178/573180/573226/573230/ 573248/573257/573291/573302/573356/ 573370	C/S/W203	06/00-06/11	Ate	
			C209	08/02-	TRW	
			C215	09/99-12/09	Bre	
			C216	08/06-	Ate	
			C218/X218	01/11-	Bre	
			C219	10/04-12/10	Bre	
			R171	03/04-02/11	Bre	
			R172	02/11-	Bre	
			R230	10/01-01/12	Bre	
			S/W211	04/02-04/09	Ate	
			S/W211	11/02-07/06	Ate	
			W414	10/01-01/05	TRW	
			W166	06/11-	TRW	
			W168	08/04-08/12	TRW	
			W176	09/12-	TRW	
			W204	02/07-	TRW	
			W220	09/98-08/05	Bre	
			W221	09/05-	Bre	
			W245	03/05-11/11	TRW	
			W246	12/11-	TRW	
581383	573091/573092/573180	S/W211	04/02-04/09	Bre		
581384	571844/573190	638	02/96-08/03	Ate		
		638/2	09/04-	Ate		
581404	573175/573202/573221/573508/573519	B906	06/06-	Bos		
		W639	09/03-	Bos		
		W164	07/05-	Ate		
		W166	06/11-	Ate		
		W251	10/05-	Ate		
		X164	09/06-	Ate		
587010	571844/571946/571950/573190/573504	G463	09/89-	Bos		
		B901/B902/B903	12/94-05/06	Ate		
		B904	12/94-05/06	Per		
		W638	02/96-08/03	Ate		
		W638/2	01/00-08/97	Ate		
MG	581358	571980/571994	ZT/ZT-T	08/01-10/05	Ate	
			581359	571960	ZT/ZT-T	06/02-09/03
MINI (BMW)	581403	571992	Mini One / Cooper	04/01-10/06	Ate	
	581405	573056	Mini One / Cooper	04/01-10/06	Ate	
	581406	573200	Mini One / Cooper / Cooper S / Clubman	11/06-	TRW	
	581407	573137/573234	Mini One / Cooper / Cooper S / Clubman	11/06-	TRW	
OPEL	581307	571276/571539	Combo (Kadett) (E)	08/84-08/93	GM	
			Kadett (B/C/D/E)	09/84-05/92	GM	
			Kadett Van (D/E)	09/79-08/92	GM	
	581334	571276/571539	Omega (A/B)	09/86-08/89	GM	
	581335	571276	Vectra (A/B/C)	08/88-08/95	GM	
	581337	571391/571492/571924	Astra (F/G/H)	09/91-01/01	Ate	
			Calibra	06/90-07/97	Ate	
			Vectra (A/B/C)	08/88-08/95	Ate	
	581338	571391/571493	Omega (A/B)	09/88-04/94	Ate	
	581339	571391	Kadett (B/C/D/E)	09/84-05/92	Ate	
581340	571392	Omega (A/B)	09/86-08/90	TRW		



OPEL	581341	571492/571530/571924	Astra (F/G/H)	09/91-08/02	Ate			
			Astra Van (F/G/H)	09/91-02/98	Ate			
			Calibra	08/91-08/94	TRW			
			Combo (Astra) (F)	09/91-08/96	Ate			
			Combo (Corsa) (B/C)	11/92-07/01	Ate			
			Corsa A/B	08/91-08/00	Ate			
			Corsa Van (A/B/C)	08/94-12/01	Ate			
			Tigra (A/B)	09/94-04/01	Ate			
			Vectra (A/B/C)	08/91-08/95	Ate			
	581346	571920	Calibra	09/94-05/98	Ate			
	581370	571493/571530	Omega (A/B)	05/94-08/03	Ate			
	581371	571391	Vectra (A/B/C)	09/95-06/00	Ate			
	581376	571920	Vectra (A/B/C)	09/95-07/03	Ate			
581386	573089	Signum	02/03-11/08	Ate				
		Vectra (A/B/C)	04/02-07/05	Ate				
		581390	573089/573090	Signum	08/03-11/08	Ate		
				Vectra (A/B/C)	08/03-06/09	Ate		
		PORSCHE	581310	571348/571349	911	09/70-07/89	Ate	
					964	08/89-07/94	Ate	
581311	571348		944	08/85-07/91	Ate			
581312	571348/571488		911	09/70-07/89	Ate			
			964	08/89-07/94	Ate			
581318	571534		964	08/91-07/92	Ate			
581320	571348/571354/571534		928S	08/86-07/95	Ate			
			944	08/86-07/91	Ate			
			959	09/86-07/90	Ate			
			968	08/91-07/95	Ate			
581323	571348		968	08/91-07/95	Ate			
581325	571534		993	08/93-07/97	Ate			
581349	573229		987	08/04-	Bre			
			Boxster - Boxster S 986	09/96-10/04	Bre			
			Cayman	09/05-	Bre			
581362	573043	987	08/04-08/06	Bre				
		Boxster - Boxster S 986	09/96-07/04	Bre				
ROVER	581358	571980	75 (+) Tourer MKI	04/01-04/05	Ate			
	581359	571960	75 (+) Tourer MKI	04/01-04/05	Ate			
VOLKSWAGEN	581404	573519	Crafter 30/35	04/06-	Bos			
	587010	571844/571846/571910/571950/ 573504/573515	LT 28 (III)	05/96-05/03	Ate			
			LT 35 (III)	05/96-05/03	Ate			
		LT 46 (III)	12/96-07/06	Per				

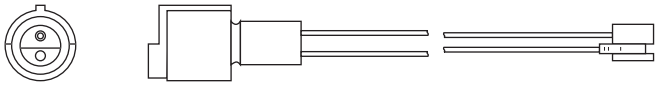




581300

BMW

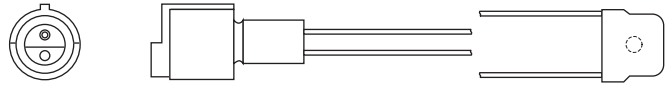
260



581301

BMW

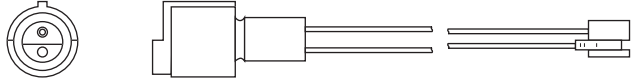
250



581302

BMW/MERCEDES

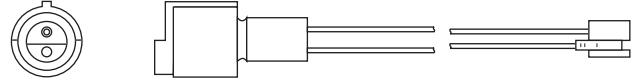
165



581303

BMW

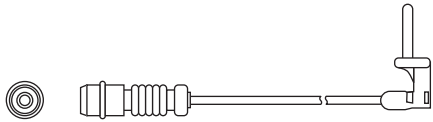
220



581304

MERCEDES

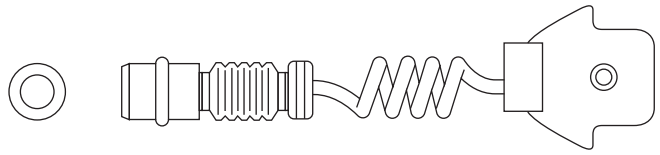
90



581305

MERCEDES

150



581306

MERCEDES

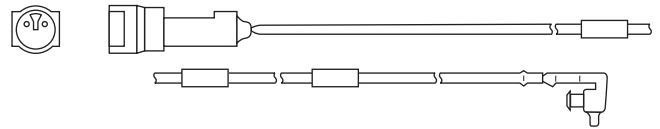
238



581307

OPEL

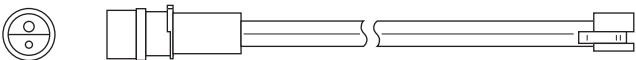
955



581310

PORSCHE

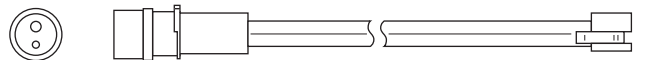
281



581311

PORSCHE

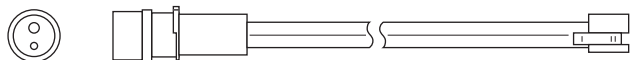
366



581312

PORSCHE

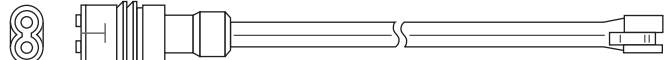
586



581318

PORSCHE

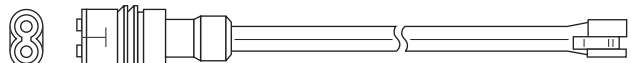
220



581320

PORSCHE

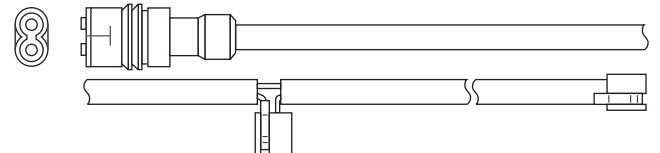
285



581323

PORSCHE

640

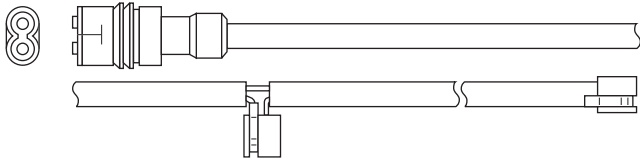




581325

PORSCHE

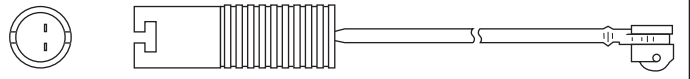
515



581330

BMW

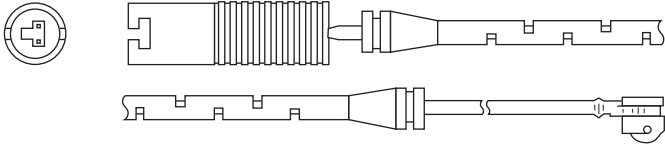
790



581331

BMW

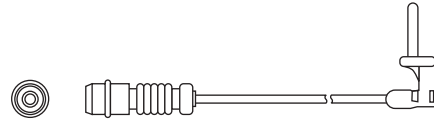
776



581332

MERCEDES

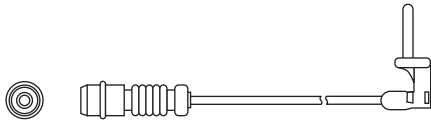
90



581333

MERCEDES

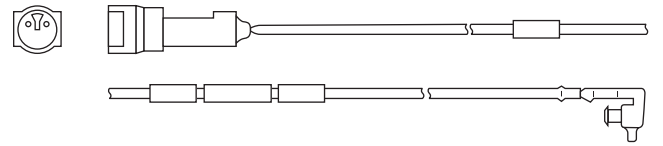
94



581334

OPEL

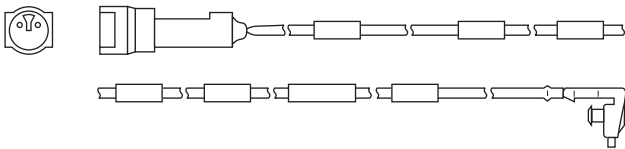
660



581335

OPEL

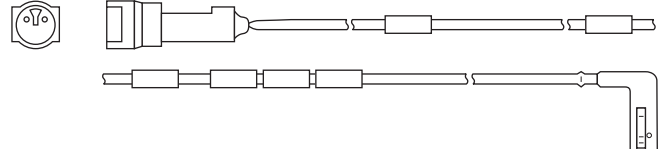
660



581337

OPEL

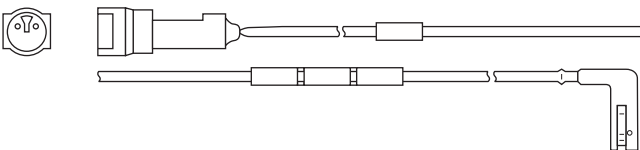
660



581338

OPEL

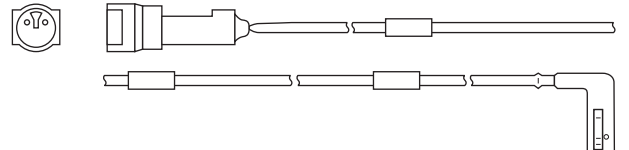
660



581339

OPEL

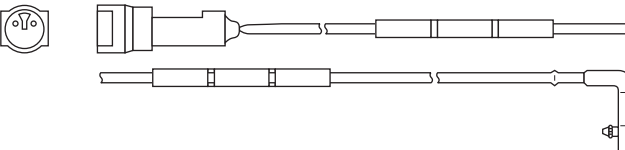
950



581340

OPEL

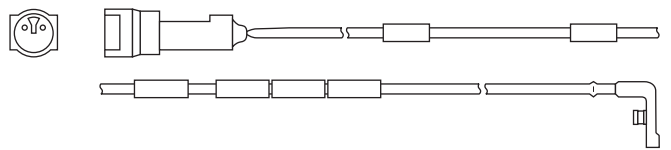
685



581341

OPEL

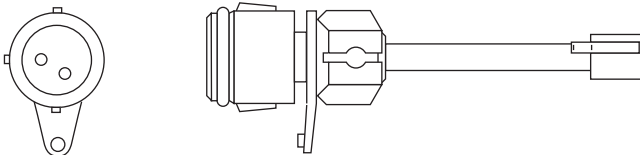
685



581342

AUDI

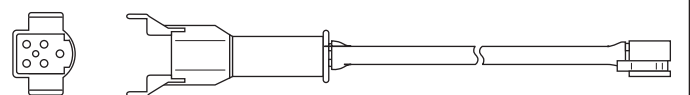
250



581344

JAGUAR

300

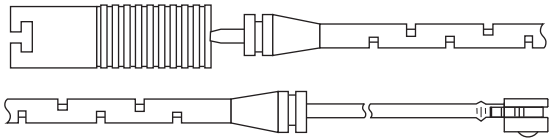




581345

BMW

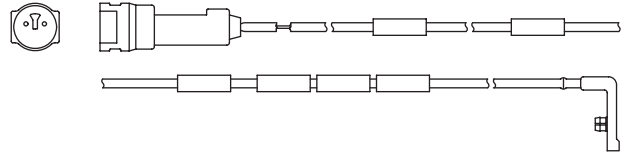
810



581346

OPEL

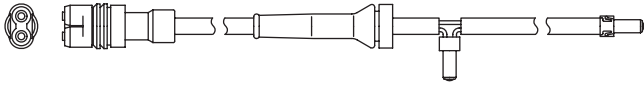
685



581349

PORSCHE

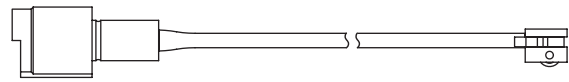
505



581354

BMW

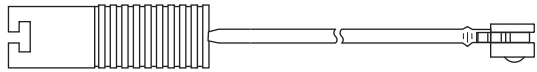
315



581356

BMW

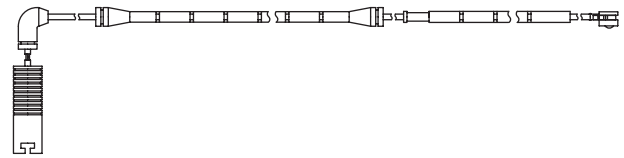
370



581357

BMW

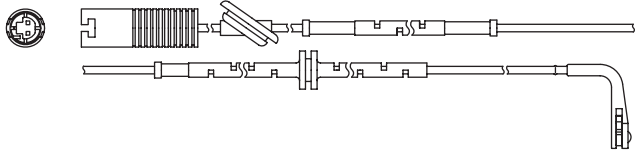
715



581358

MG/ROVER

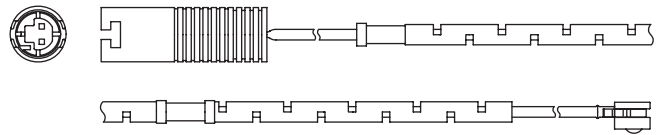
1120



581359

BMW/MG/ROVER

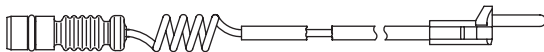
850



581360

MERCEDES

235



581361

MERCEDES

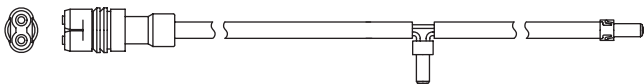
114



581362

AUDI/PORSCHE

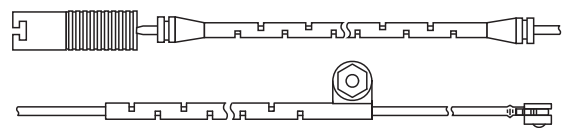
505



581365

BMW

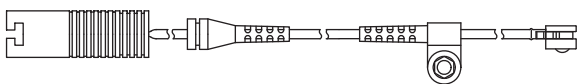
800



581366

BMW

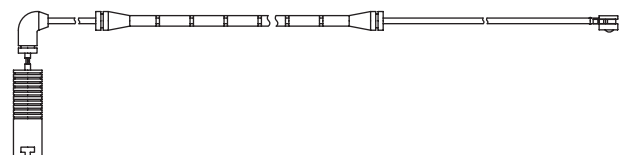
620

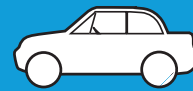


581367

BMW

650

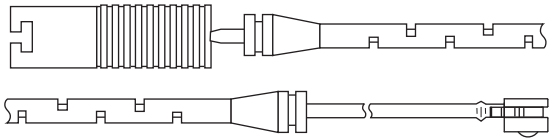




581369

BMW

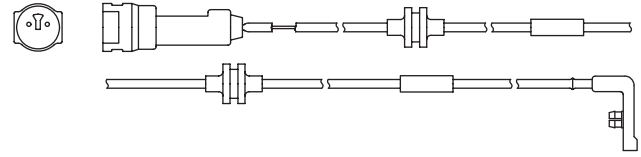
570



581370

OPEL

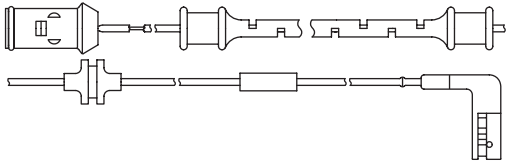
730



581371

OPEL

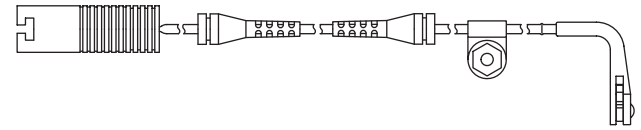
685



581372

BMW

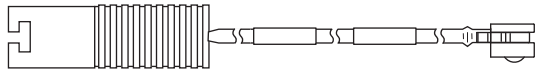
1100



581374

BMW

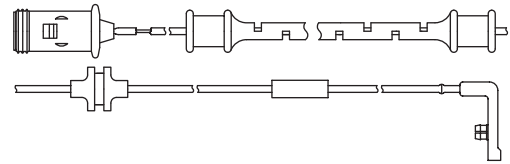
840



581376

OPEL

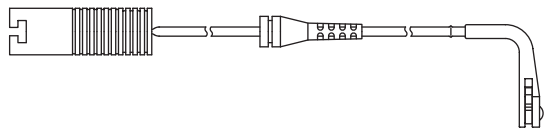
660



581377

BMW

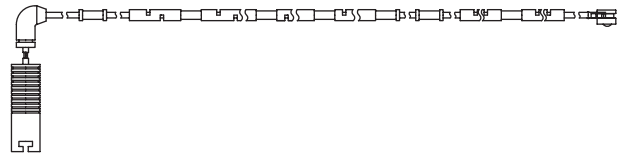
545



581378

BMW

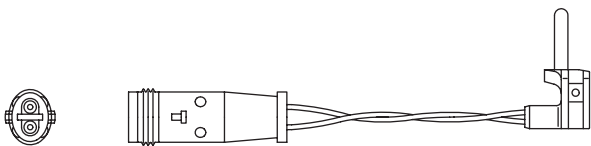
1338



581379

MERCEDES

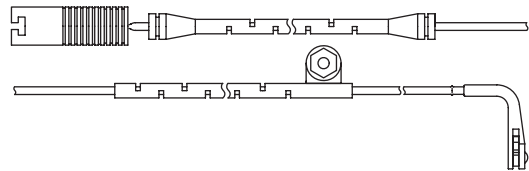
95



581380

BMW

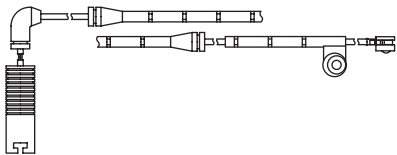
830



581381

BMW

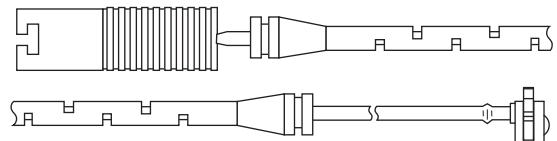
596



581382

BMW

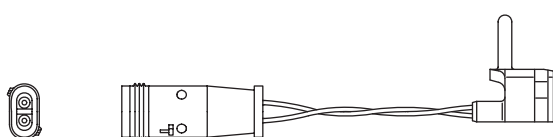
580



581383

MERCEDES

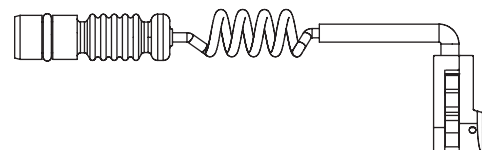
102



581384

MERCEDES

185

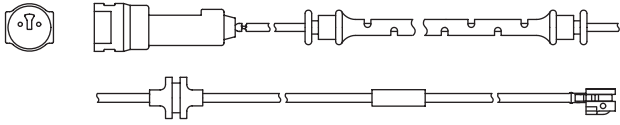




581386

OPEL

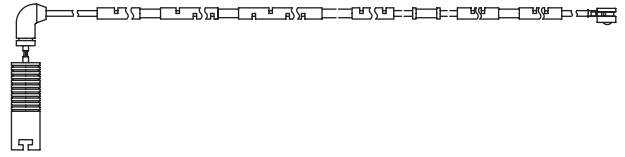
678



581387

BMW

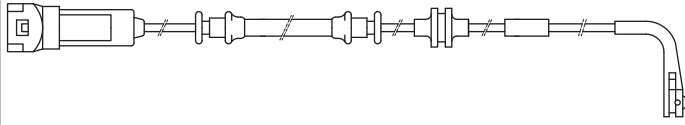
1220



581390

OPEL

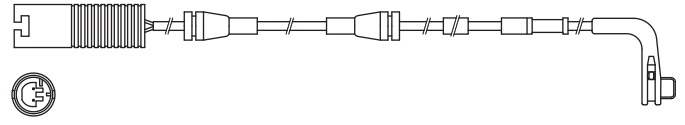
705



581392

BMW

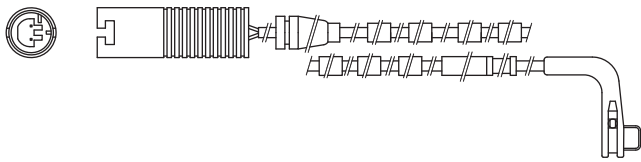
642



581393

BMW

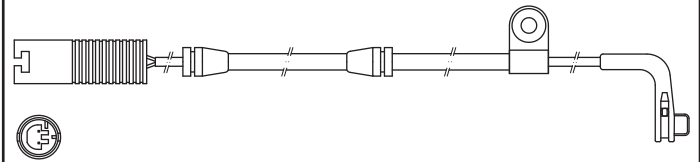
1093



581394

BMW

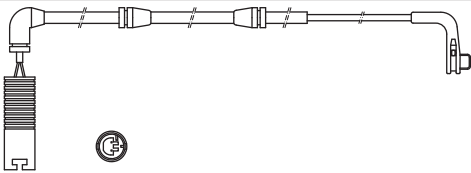
670



581395

BMW

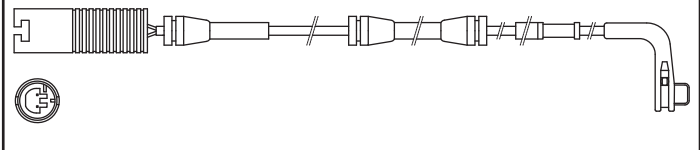
690



581396

BMW

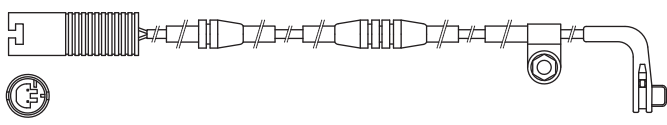
830



581397

BMW

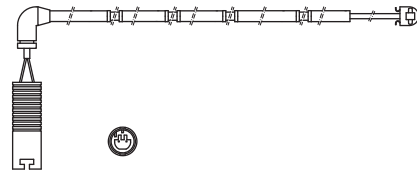
840



581399

BMW

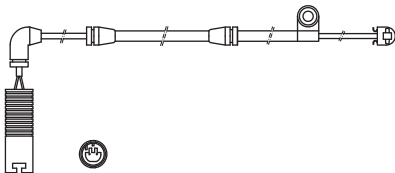
1057



581400

BMW

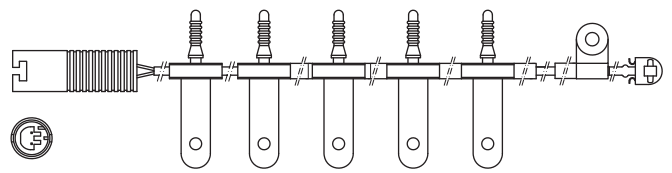
740



581403

MINI (BMW)

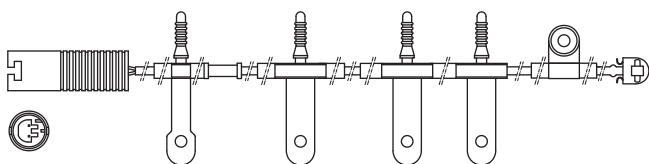
884



581405

MINI (BMW)

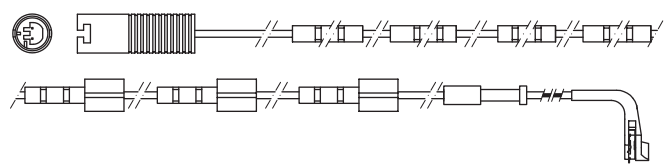
1093



581406

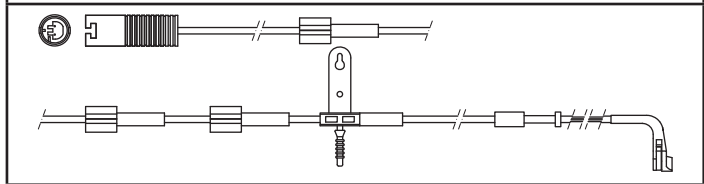
MINI (BMW)

1127



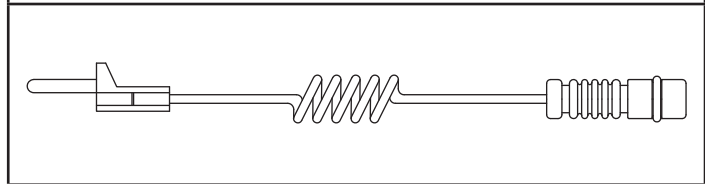


581407 MINI (BMW) 807





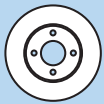
587010 MERCEDES/VOLKSWAGEN 212

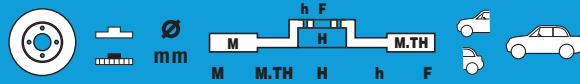
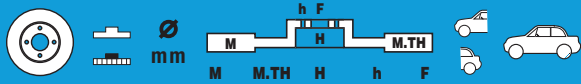




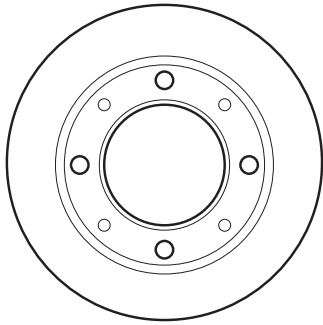


A series of horizontal lines for writing, spanning the width of the page.

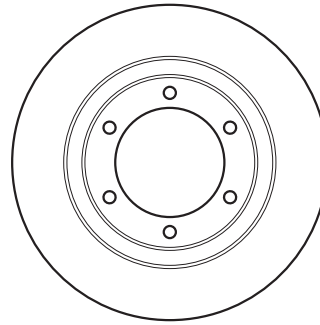




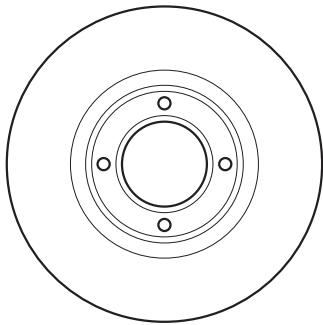
561019 190,5 9,4 8,5 76,8 4H 72,9 AUSTIN



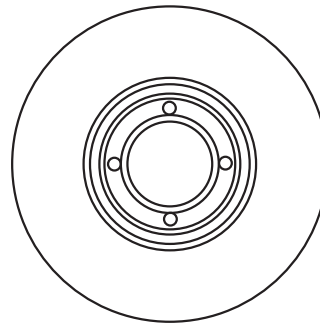
561032 244 7 5 47 6H 86,7 CITROËN



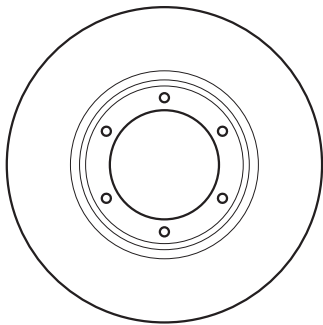
561038 273 12,8 10,7 43 4H 76 PEUGEOT



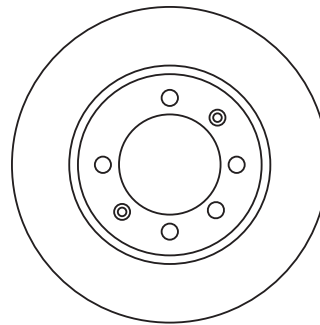
561039 213,5 9,6 8,6 61,1 4H 55,5 INNOCENTI



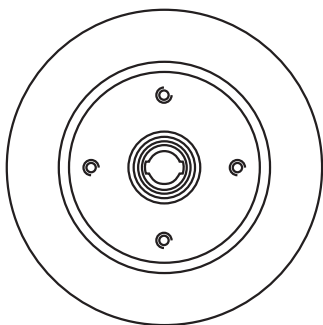
561043 227 10,2 9 38,4 6H 83 ARO/DACIA/RENAULT



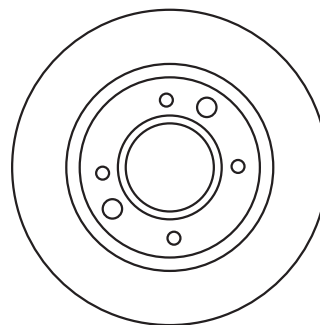
561055 269,5 10,5 9,5 66 4H 86 SAAB

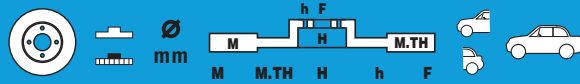
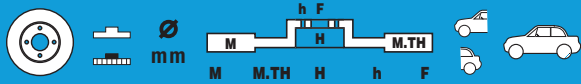


561057 281 11 9,5 85 4H 39,8 PORSCHE

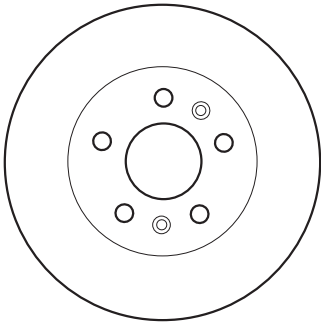


561065 273 12 10,8 24,6 4H 78,6 PEUGEOT

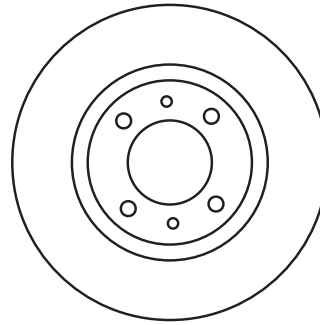




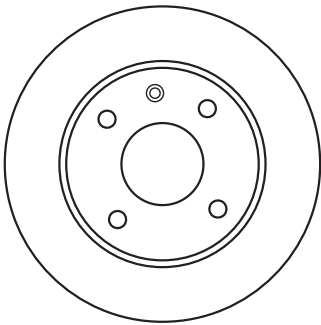
561073 278 13 11 86 5H 66,2 VOLKSWAGEN



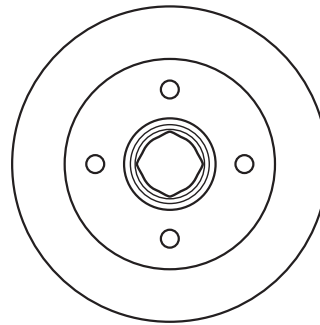
561074 252 10 9 64,8 4H 68 LADA (AvtoVAZ)



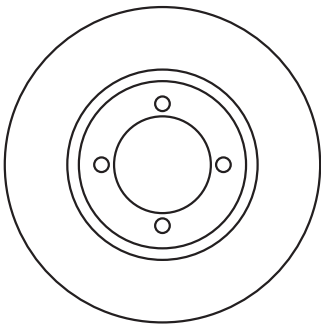
561087 239 10 8 38,6 4H 65 SEAT/VOLKSWAGEN



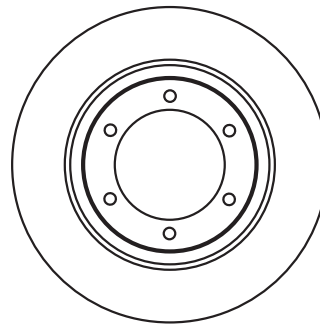
561093 278 9,5 8 81,8 4H 39,9 VOLKSWAGEN



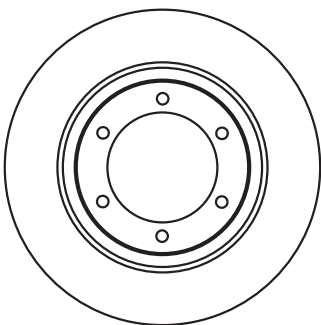
561097 246 12,7 9,7 55,5 4H 73 LOTUS/OPEL/SEAT



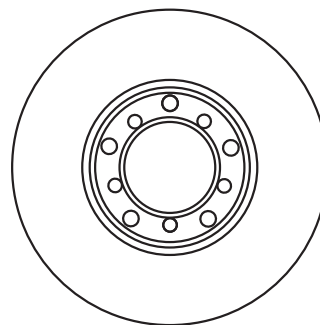
561098 279 9 7 45 6H 120,4 CITROËN

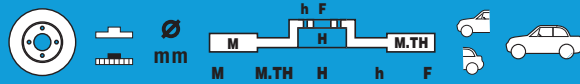
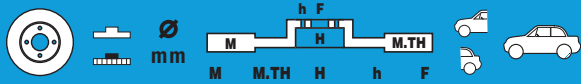


561099 280 14 12,6 55,5 5H 112 PEUGEOT

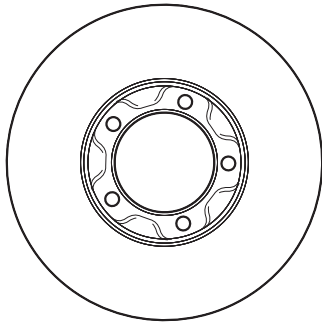


561102 278 12,7 10,6 63,4 5H 80 MERCEDES

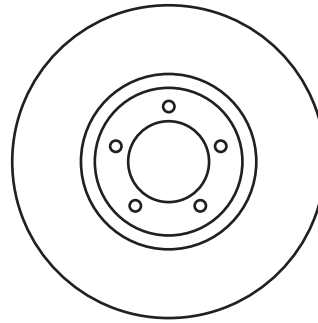




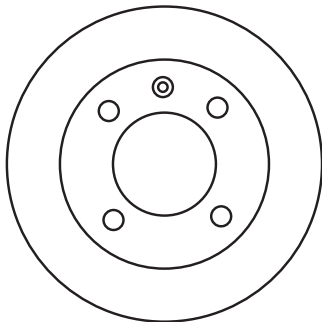
561109 ☞ 281 20 18 80,5 5H 87 ☞ VOLKSWAGEN



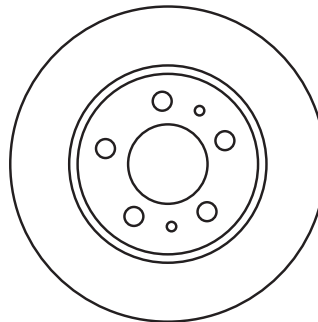
561110 ☞ 262 12,8 11,4 72,9 5H 69 ☞ FORD (Europe)



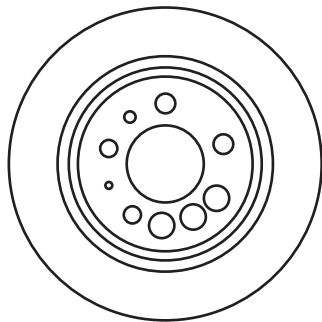
561114 ☞ 221 10 8,7 42,2 4H 72 ☞ FORD (Europe)



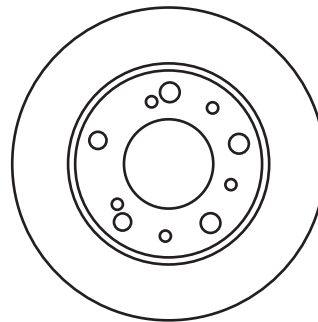
561115 ☞ 263 14,4 13 65 5H 68,2 ☞ VOLVO



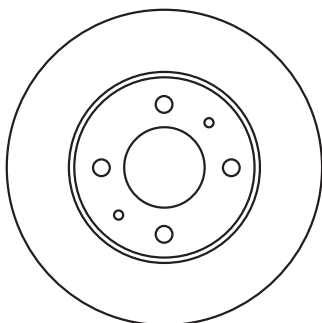
561116 ☞ 281 9,6 8,4 73,2 5H 68 ☞ VOLVO



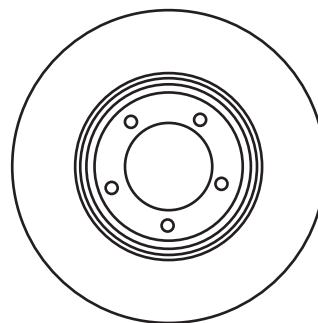
561117 ☞ 251 11 9,5 51 4H 61,8 ☞ SEAT

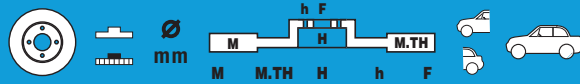
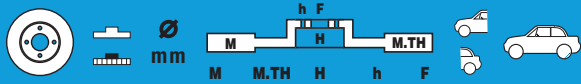


561120 ☞ 227 11 9 45,8 4H 61,7 ☞ AUTOBIANCHI/FIAT/FSO/
INNOCENTI/LANCIA/SEAT/YUGO

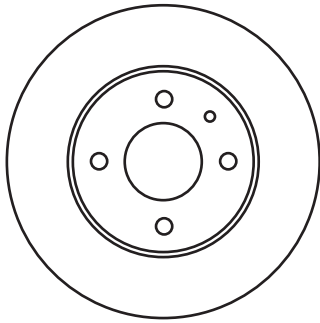


561121 ☞ 270 14,3 12 71,2 5H 78,6 ☞ FORD (Europe)

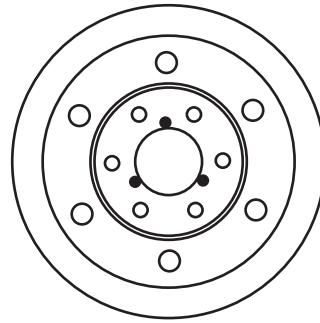




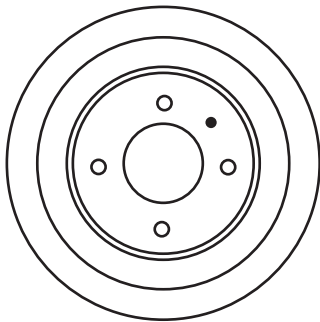
561126 250 12,7 10,7 54,1 4H 72 ALFA ROMEO



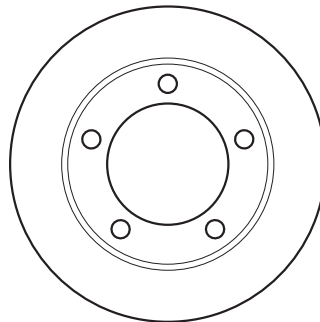
561127 267 14,3 12,8 112 6H 58,3 IVECO



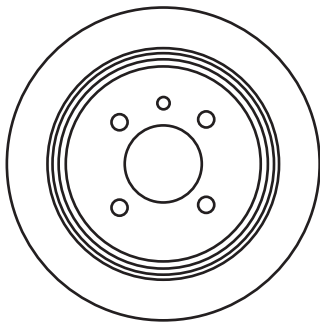
561128 250 10 8 21 6H 62 ALFA ROMEO



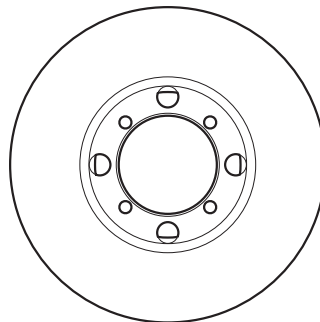
561130 272 11 9,9 50,5 5H 108 LADA (AvtoVAZ)



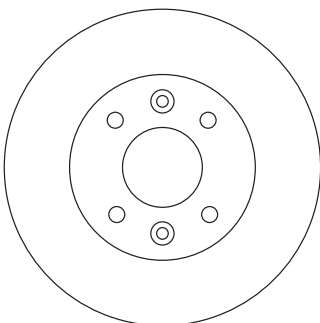
561132 258 10 8,4 60,1 4H 62 BMW



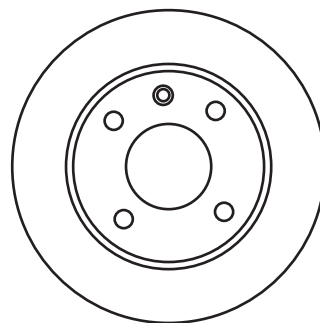
561135 280 16 14,4 78,7 5H 88 MERCEDES

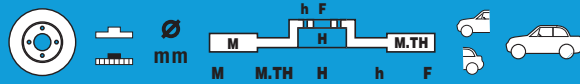
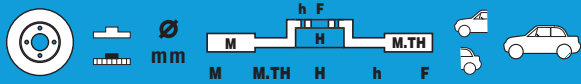


561140 261 12,7 9 52,4 4H 72 ALFA ROMEO

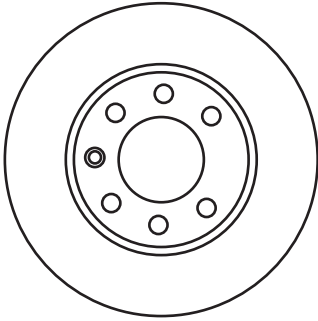


561141 239 12 10 35,1 4H 65 SEAT/VOLKSWAGEN

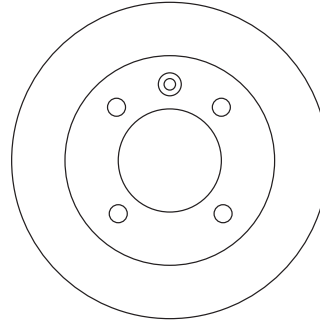




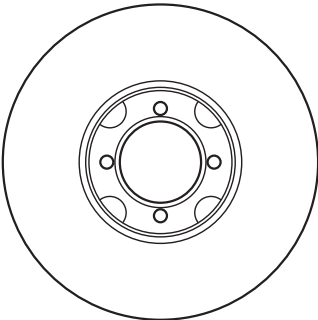
561142 ☞ 236 10 7 41,2 4H 60 ☞ BEDFORD (GM)/OPEL



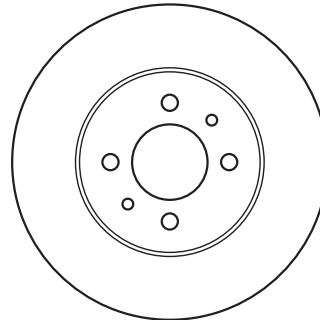
561146 ☞ 239,5 10,4 9 58,1 4H 63,6 ☞ FORD (Europe)



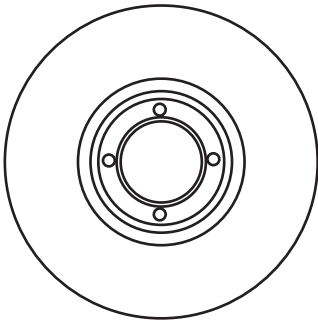
561149 ☞ 213,5 9,5 8,6 62 4H 55 ☞ INNOCENTI



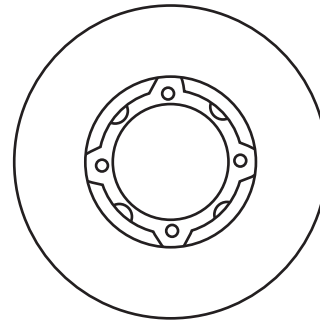
561150 ☞ 257 12 10,8 51,5 4H 61,8 ☞ FIAT/LANCIA



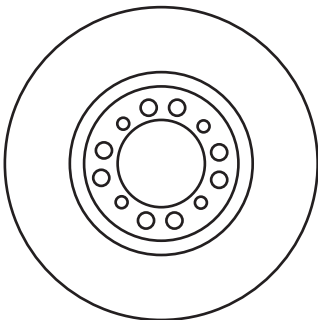
561151 ☞ 213 9,6 8,6 66,2 4H 55,6 ☞ AUSTIN/MG



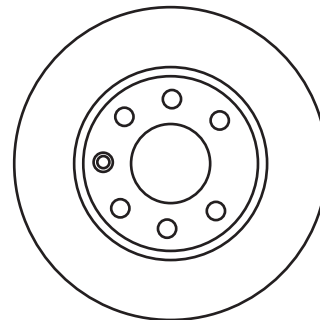
561152 ☞ 228 13 11,5 39,4 4H 86 ☞ HYUNDAI/MITSUBISHI

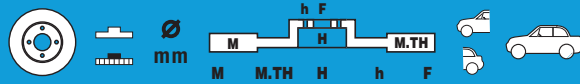
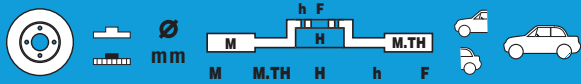


561157 ☞ 239 12,8 11,4 29,2 4H 69 ☞ VOLVO

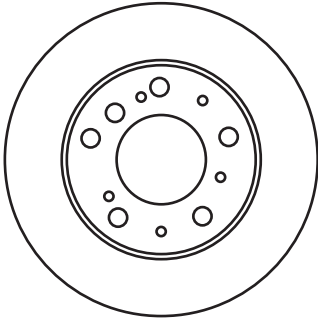


561158 ☞ 236 12,7 9,7 41,2 4H 60 ☞ OPEL

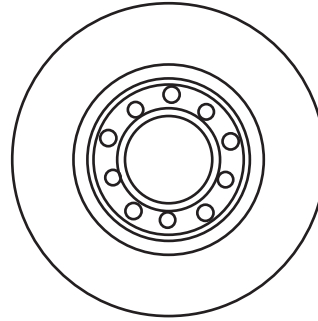




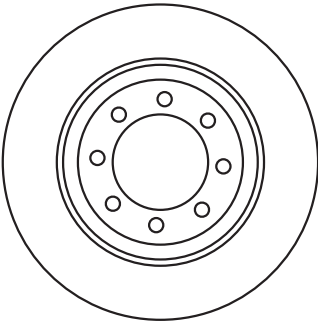
561159 256 13 11 61,1 5H 72 CITROËN/FIAT/PEUGEOT



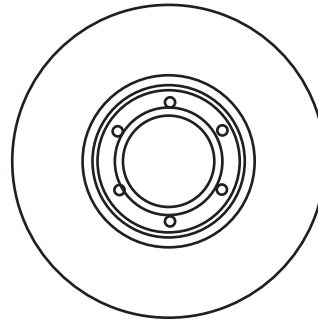
561167 278 22 19,4 68,5 5H 80 MERCEDES



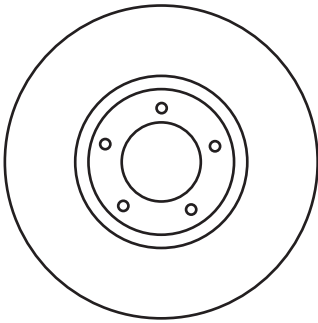
561170 285 20 18 90,5 8H 83 CITROËN



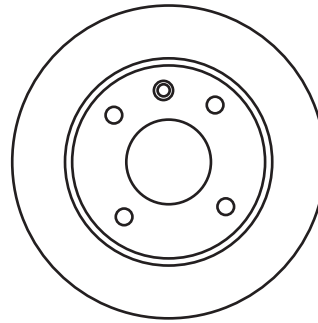
561171 252 24 22 53,5 6H 76 OPEL/RENAULT



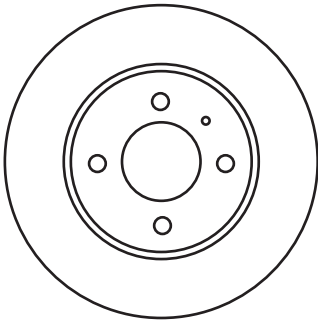
561172 262 24 22,6 72,8 5H 69 FORD (Europe)



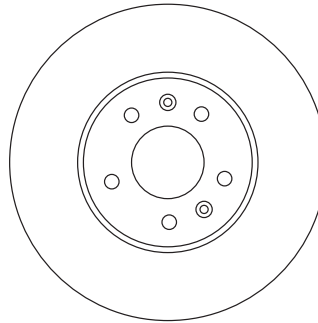
561178 239 20 18 39 4H 65 AUDI/SEAT/VOLKSWAGEN

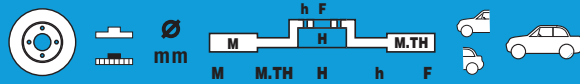
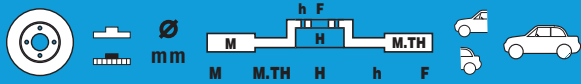


561180 268,5 22 20 51,5 5H 72 ALFA ROMEO

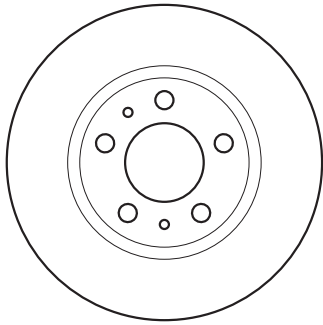


561181 259 20 18 54 5H 58 CITROËN

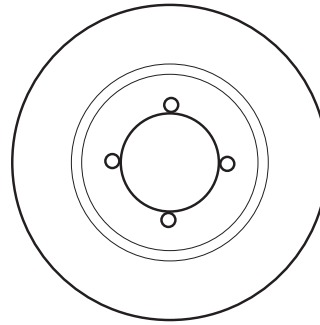




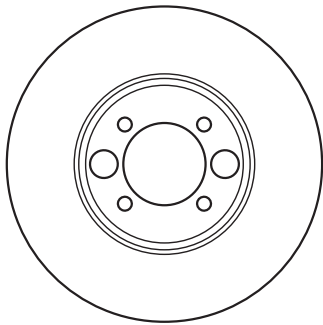
561185 263 22 20,4 67,3 5H 68 VOLVO



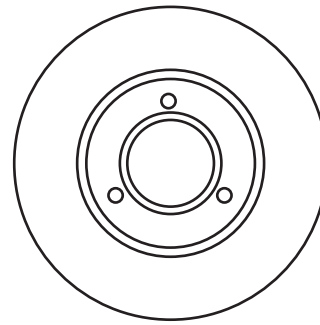
561201 245 10 8,4 35,5 4H 73 NISSAN



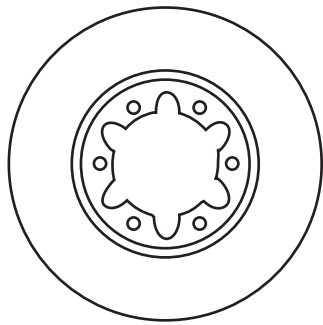
561208 264 12,8 11,4 25,4 4H 69,9 JAGUAR



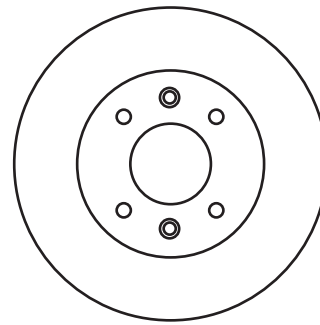
561221 244 9 7 43,9 3H 62 CITROËN



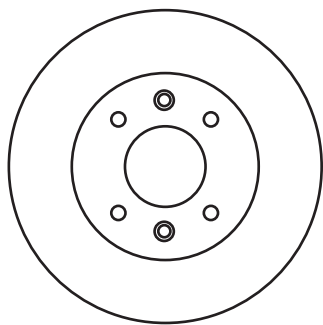
561222 252 20 18 29 6H 81 NISSAN



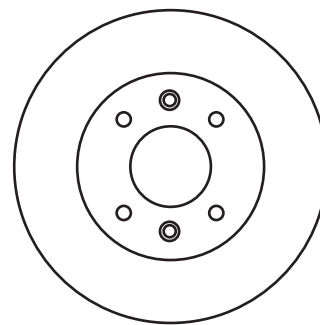
561235 238 12 10,5 41 4H 61 DACIA/RENAULT

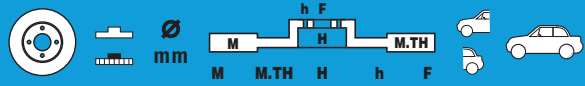
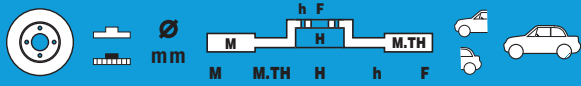


561236 224 7,2 5 56,5 4H 71 CITROËN

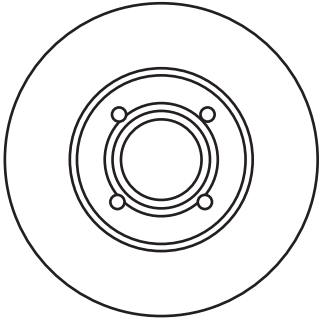


561237 266 10 8 27 4H 66,1 CITROËN/PEUGEOT

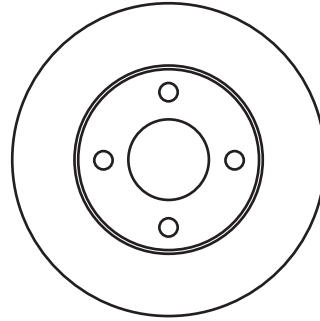




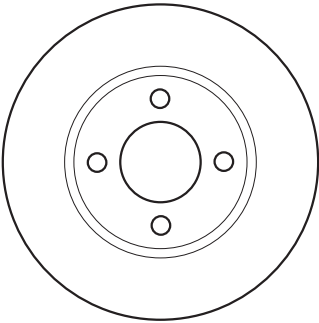
561238 256 13 11 46,4 4H 68 AUDI



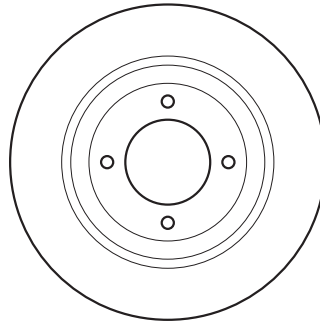
561239 256 20 18 42,5 4H 68 AUDI



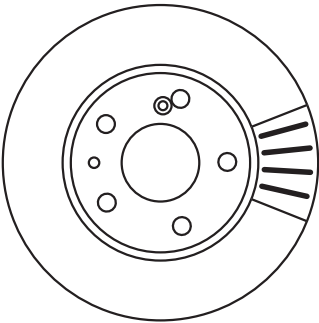
561240 245 9,9 8 39,7 4H 68 AUDI



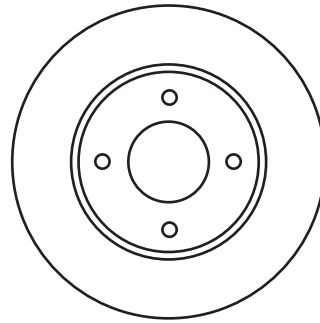
561241 273 20 18 43 4H 76 PEUGEOT



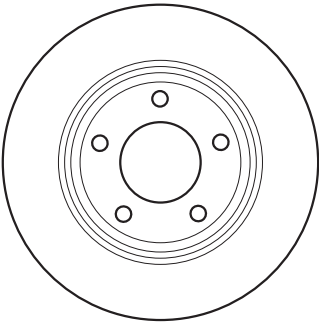
561242 235 18 17,3 68 5H 58 CITROËN



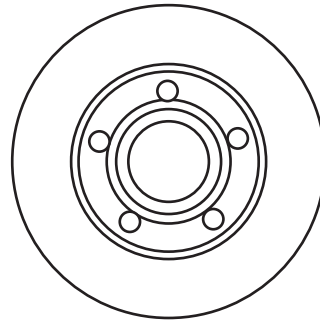
561244 257 22 20 46,3 4H 68 AUDI

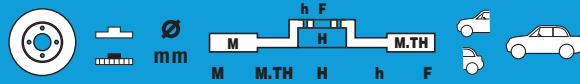
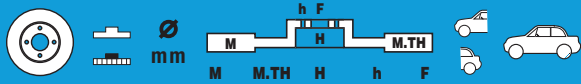


561246 280 22 20 46,2 5H 68 AUDI

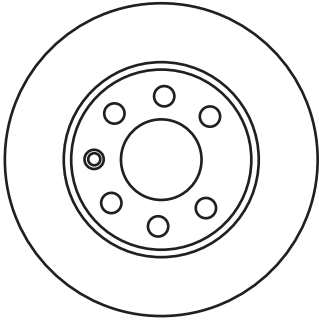


561247 245 10 8 58,9 5H 68 AUDI

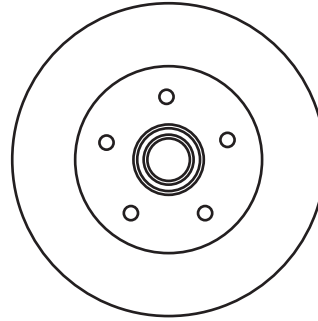




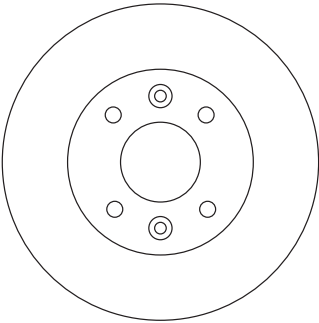
561248 236 20 17 41,2 4H 60,1 BEDFORD (GM)/DAEWOO /CHEVROLET/OPEL



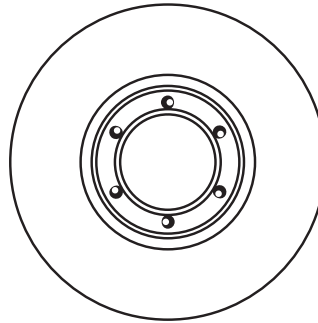
561252 278 13 11 119 5H 67,9 VOLKSWAGEN



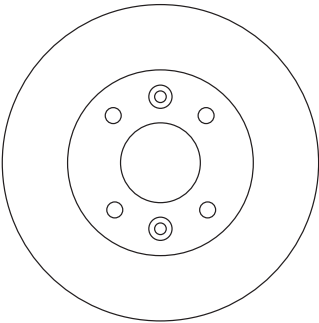
561253 247 10 9 34 4H 66,1 CITROËN/PEUGEOT



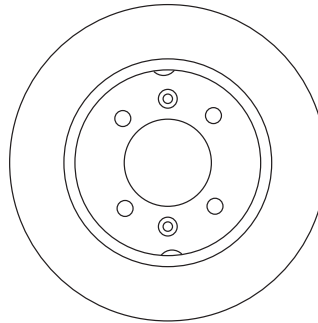
561254 278 24 22 70 6H 95 RENAULT



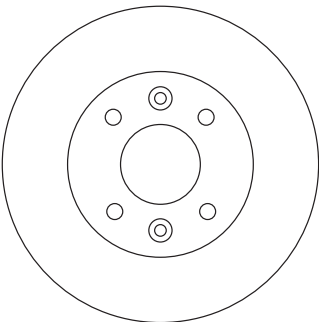
561255 280 12,8 11,7 65,5 4H 86,1 SAAB



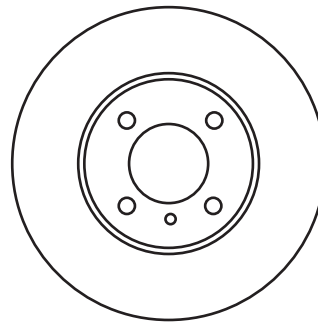
561256 240 13 11,7 42,9 4H 66 AUSTIN/ROVER

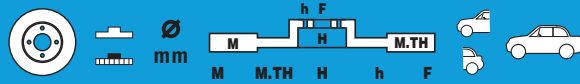
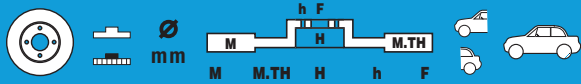


561257 238 8 7 40,9 4H 61 RENAULT

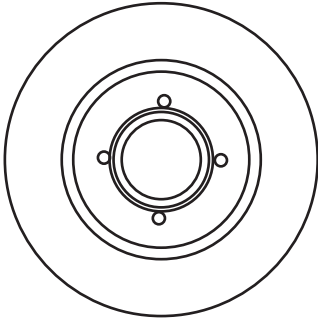


561266 260 12,7 11 35,1 4H 66 BMW

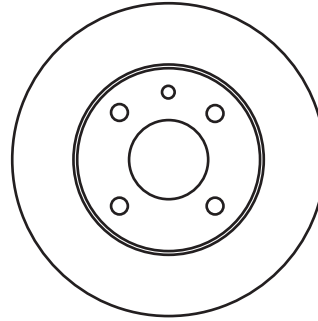




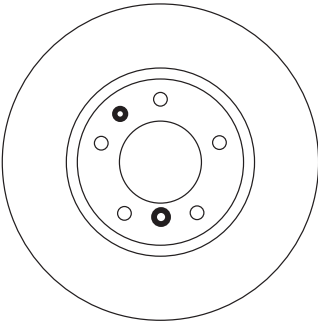
561273 240 12 11 35 4H 76 NISSAN



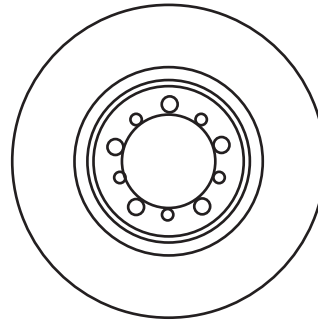
561275 259,6 24,4 22,8 58,1 4H 63,6 FORD (Europe)



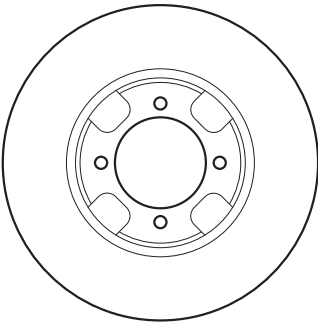
561283 303 16 13 83,1 5H 85 MERCEDES



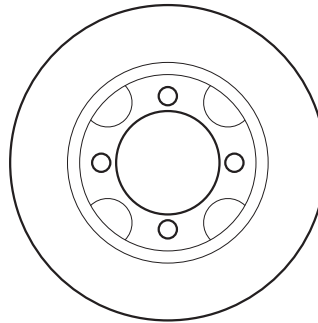
561284 286 22 19,4 60 5H 80 MERCEDES



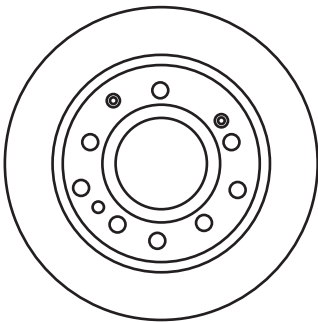
561286 243 13 11,4 35 4H 86 MITSUBISHI/PROTON



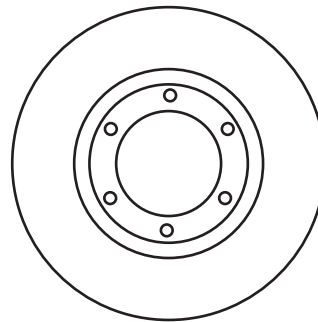
561288 242,3 18 16,4 34,1 4H 86 MITSUBISHI

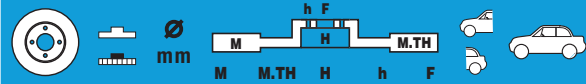
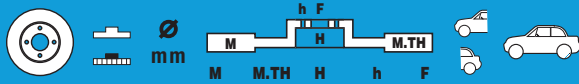


561295 289 19,9 18,7 71 5H 102,8 PORSCHE

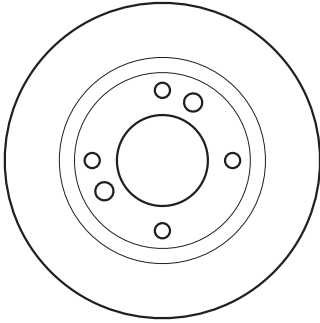


561296 282,5 20,5 19,1 35 5H 107 PORSCHE

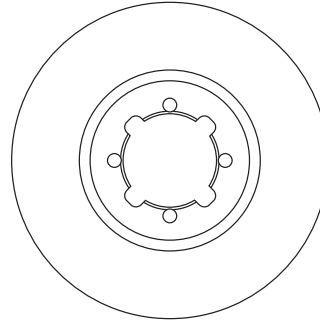




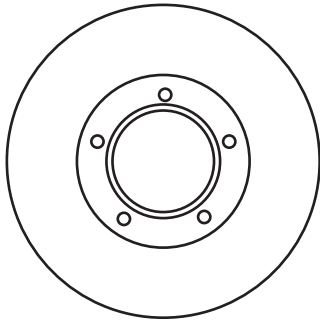
561297 254 12 11 54,5 4H 66 RENAULT



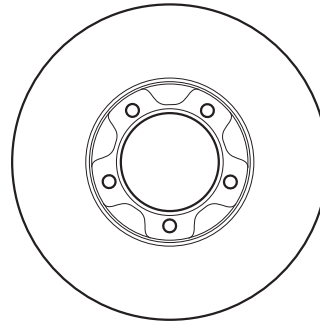
561300 258 20 19 26 4H 76 LOTUS



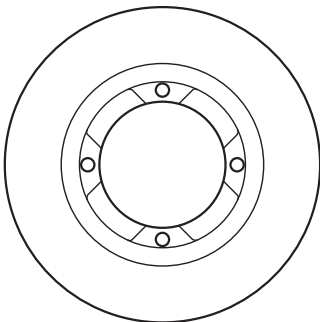
561301 257 25 24 46,5 5H 84,1 TOYOTA/VOLKSWAGEN



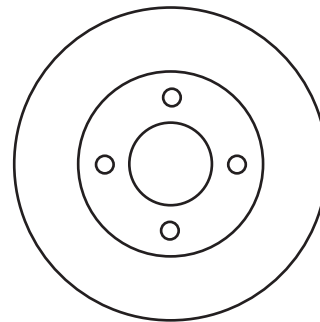
561308 281 20 18 80,5 5H 91 VOLKSWAGEN



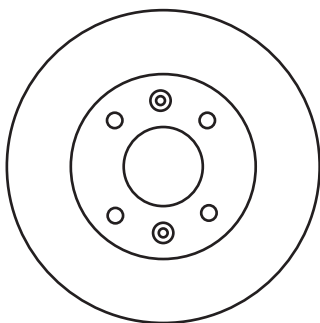
561309 213,5 11 10 33 4H 86 BEDFORD (GM)/SUZUKI



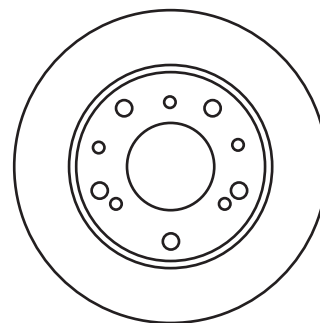
561312 245 10 8 59,1 4H 68 AUDI

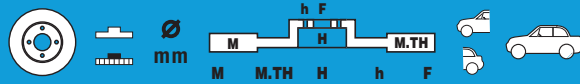
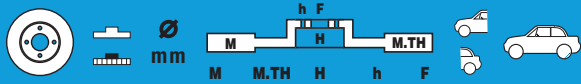


561314 247 20,5 18,5 44,3 4H 66,1 PEUGEOT

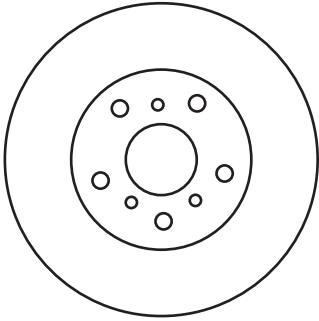


561321 256 16 13,5 64,5 5H 73 AUVERLAND/CITROËN/
FIAT/PEUGEOT

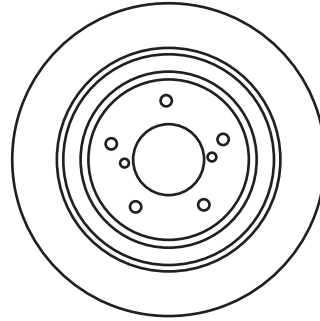




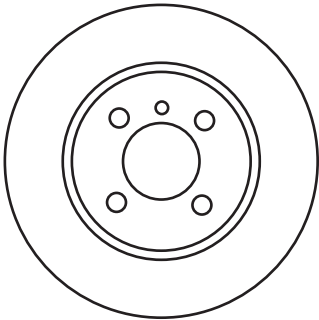
561322 243 22 21 45,4 5H 54 TOYOTA



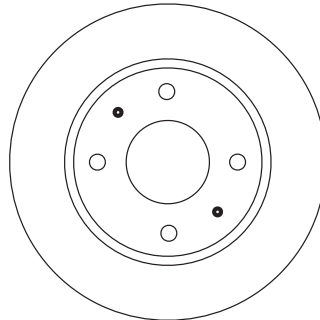
561323 261 12,7 9 52,4 5H 72 ALFA ROMEO



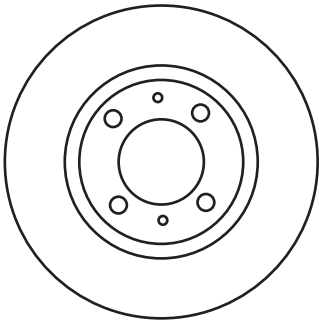
561324 260 22 20,4 35,1 4H 66 BMW



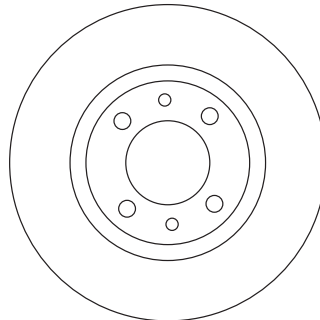
561325 240 20 18,2 46,5 4H 59,1 FIAT



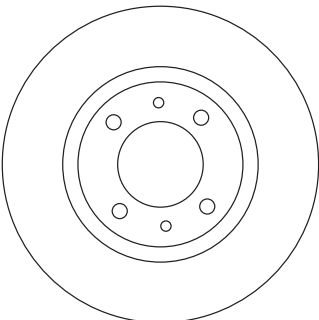
561326 240 12 10,8 34,5 4H 59,1 AUTOBIANCHI/FIAT/INNOCENTI/LANCIA



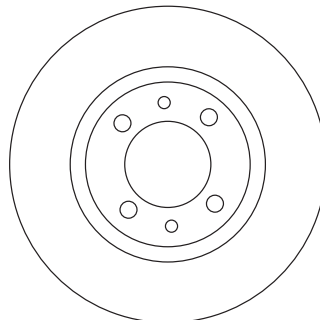
561327 257 12,2 10,8 51,5 4H 59,1 FIAT

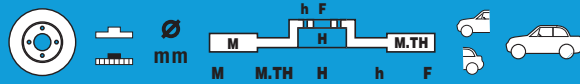
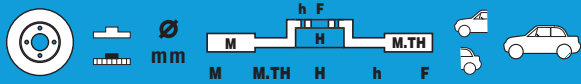


561328 257 20,2 18,2 51,7 4H 59,1 ALFA ROMEO/FIAT/LANCIA

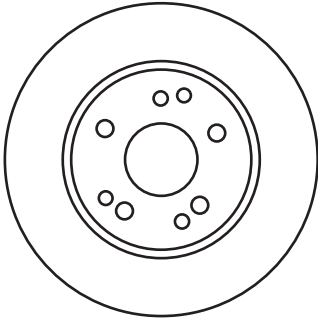


561329 251 10 9 50,5 4H 59,1 FIAT/LANCIA

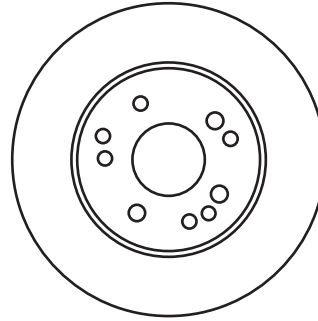




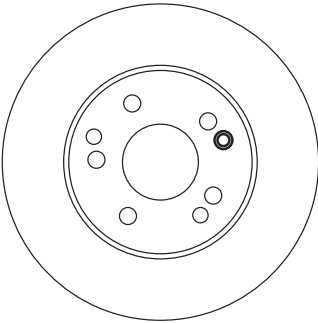
561330 262 11,2 9 43,5 5H 67,1 MERCEDES



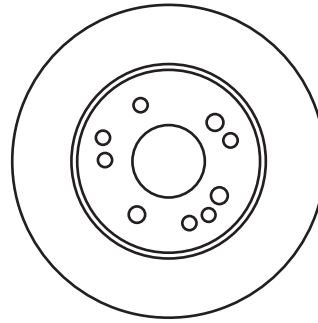
561331 284 22 19,4 43,4 5H 67 MERCEDES



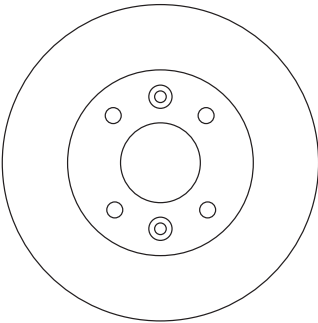
561332 284 12 10 48,9 5H 67 MERCEDES



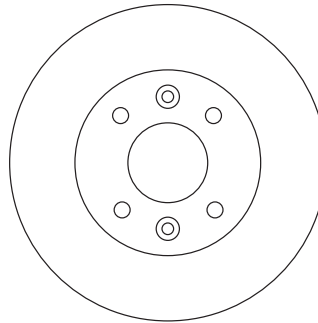
561333 258 9,2 7,3 53,5 5H 76,1 MERCEDES



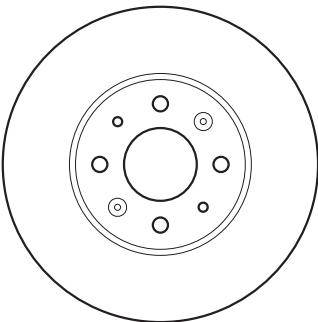
561334 259 19,7 17,7 45,9 4H 61 RENAULT



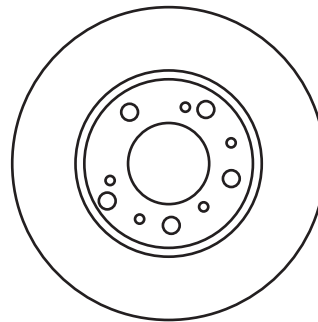
561336 238 20,3 17,7 40,9 4H 61 NISSAN/RENAULT

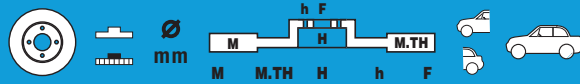
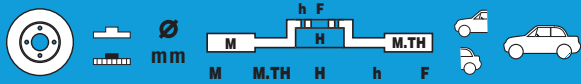


561337 242 19 17 49,6 4H 61 HONDA



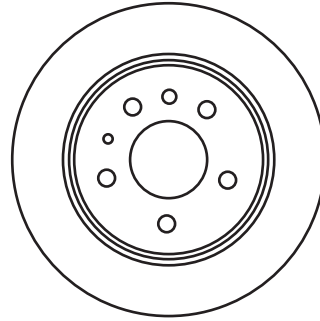
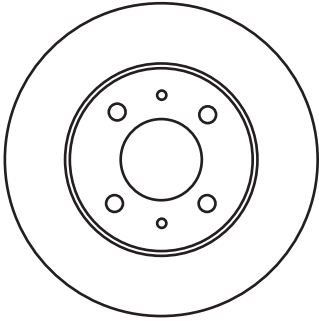
561339 290 16 14,8 61,1 5H 73 AUVERLAND/CITROËN/
FIAT/PEUGEOT





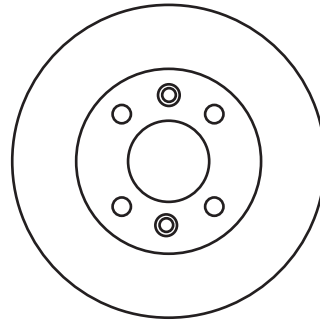
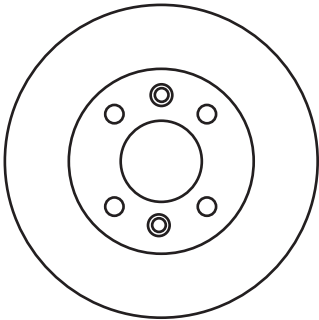
561340 251 10 9 50,5 5H 59,1 ALFA ROMEO/FIAT/LANCIA

561344 279 10 8,3 69,5 5H 67 MERCEDES



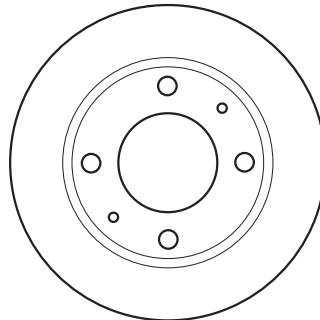
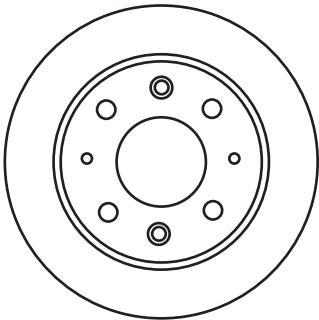
561345 264 20,5 18 31,4 4H 61 RENAULT

561346 244 20,5 17,7 31,4 4H 61 RENAULT



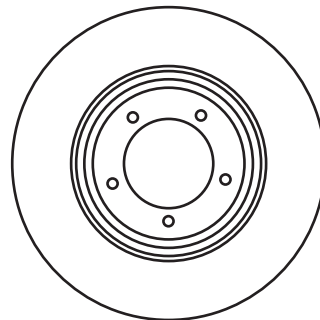
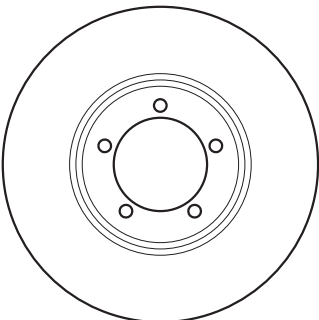
561348 231 17 15 43,8 4H 61,1 HONDA

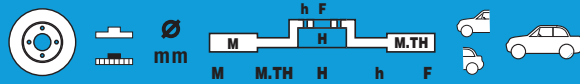
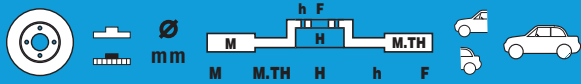
561349 240 22 20 43 4H 66 AUSTIN/MG/ROVER



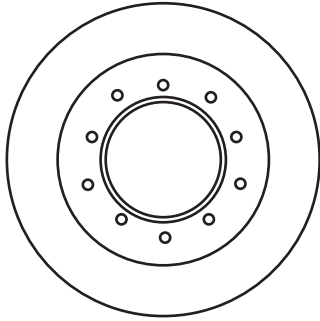
561350 276 14,4 12,8 53,3 5H 82,7 LDV (Leyland-Daf Vans)

561352 298 14 11,4 70,1 5H 101,7 LANDROVER

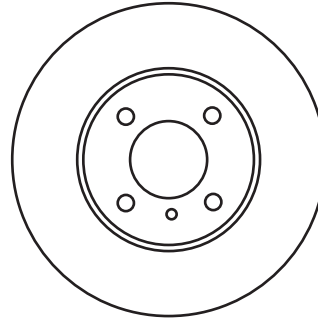




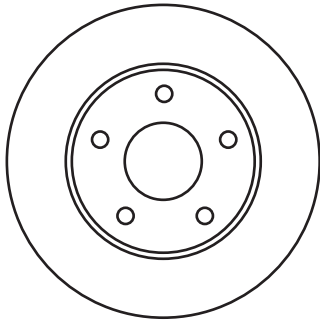
561353 291 12,7 11,7 61,5 5H 101,6 LANDROVER



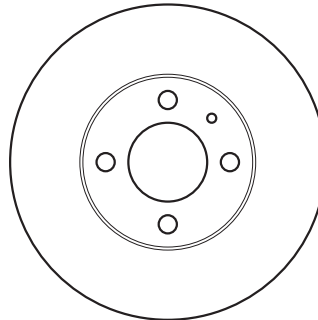
561354 239 12,7 9 45,5 4H 58,5 ALFA ROMEO



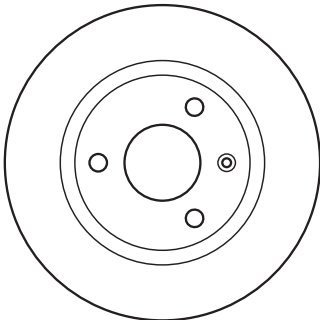
561356 260,5 24,5 22,8 53,1 5H 63,6 FORD (Europe)



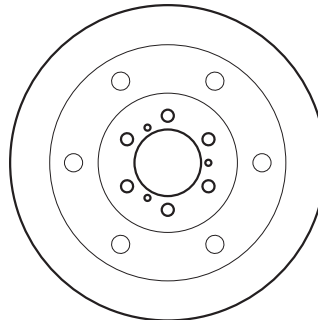
561358 239 22 20,2 46 4H 58,5 ALFA ROMEO



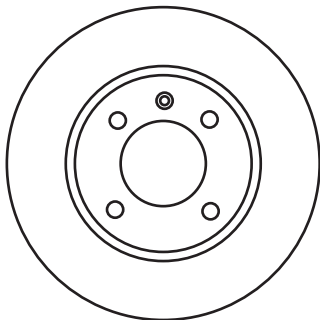
561359 238 8 6 29,1 3H 57,1 CITROËN/PEUGEOT



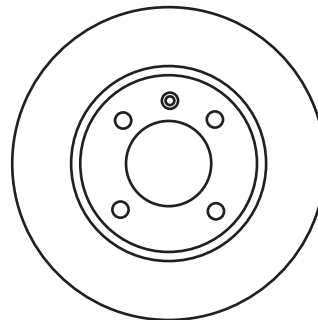
561360 280 16 14,5 142 6H 58,3 IVECO

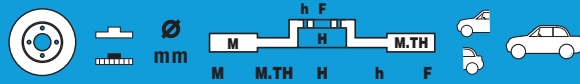
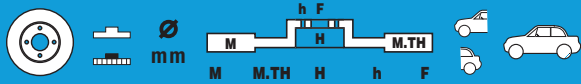


561361 245 10 8 46,2 5H 68 AUDI

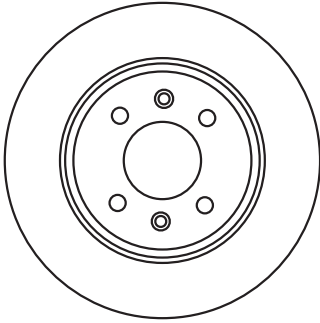


561362 258 10 9 75 4H 62 BMW

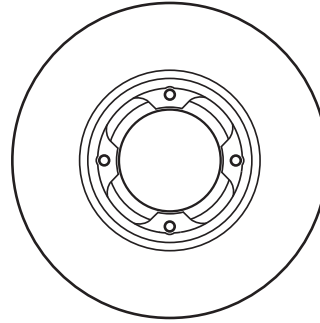




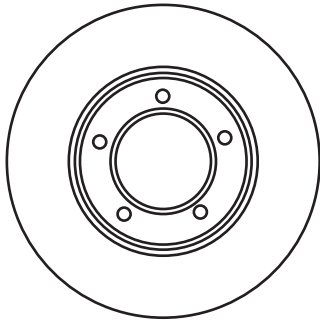
561364 266 20,5 18,5 27,4 4H 66 CITROËN/HONDA/PEUGEOT



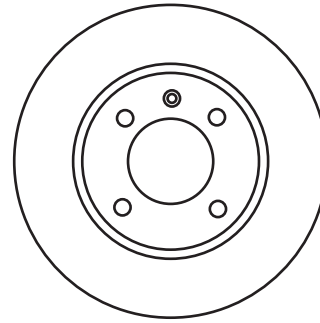
561367 211 10 9 35 4H 70 DAIHATSU



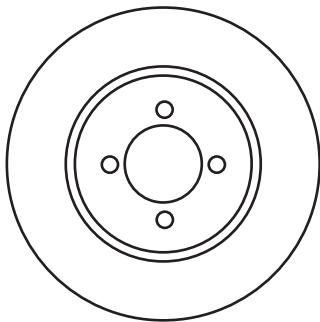
561368 277 12,5 11,5 30,5 5H 96 BEDFORD (GM)/DAIHATSU



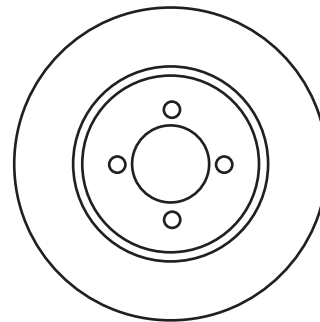
561373 239,5 24,4 22,8 58,1 4H 63,6 FORD (Europe)



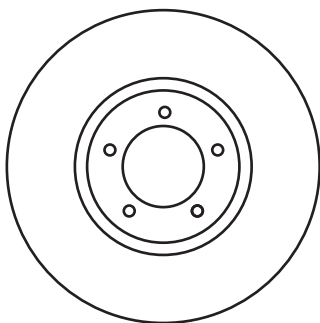
561374 261 24,4 23 53,5 4H 63,7 FORD (Europe)



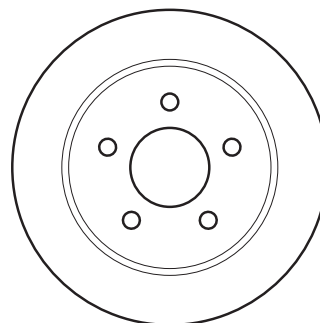
561375 253 10 8,9 33 4H 63,5 FORD (Europe)

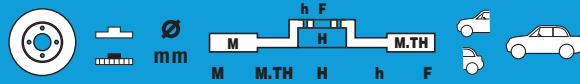
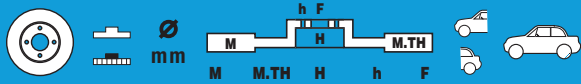


561376 283 24 22,5 56,1 4H 63,6 FORD (Europe)

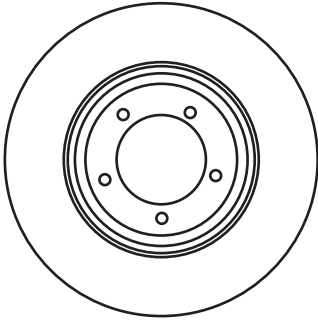


561377 273 10,3 8,9 33,1 4H 63,54 FORD (Europe)

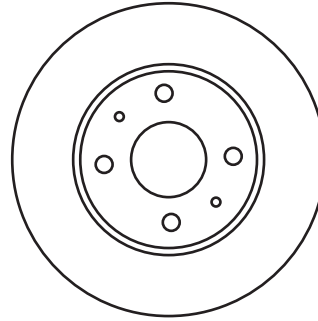




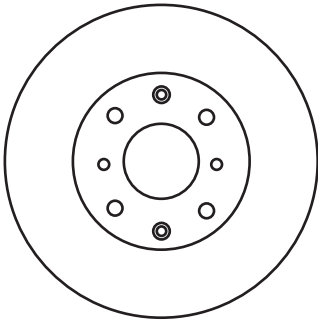
561378 254 14,3 12,9 31,4 5H 78,6 FORD (Europe)



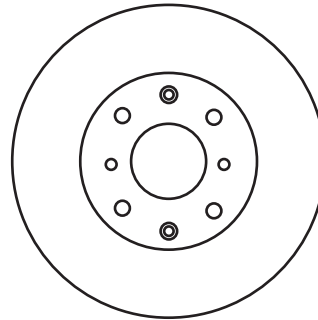
561380 240 11 9,2 29 4H 59,1 ALFA ROMEO/FIAT/
FORD (Europe)/LANCIA



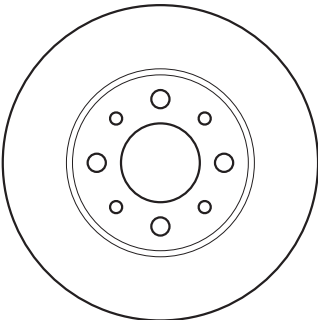
561383 239 10 8 48,2 4H 61 HONDA/LOTUS/MG/ROVER



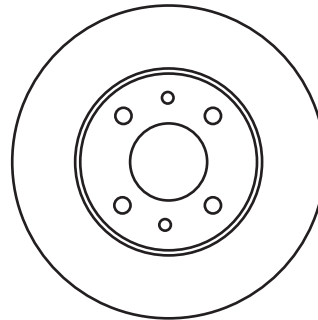
561384 242 19 17 44 4H 61 HONDA



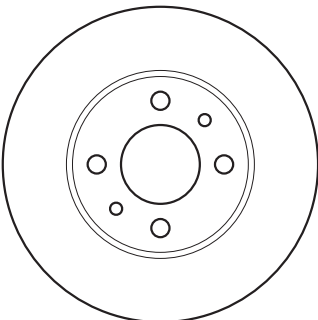
561385 262 21 19 51,2 4H 64,2 HONDA



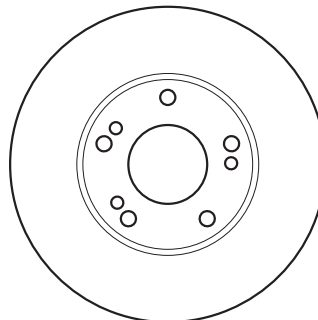
561387 284 22 20,2 43,5 4H 59,1 ALFA ROMEO/FIAT/LANCIA

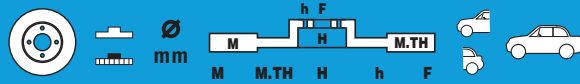
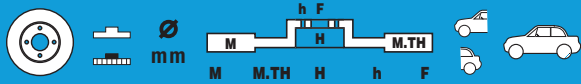


561388 239 12 10,8 42,5 4H 58,6 LADA (AvtoVAZ)

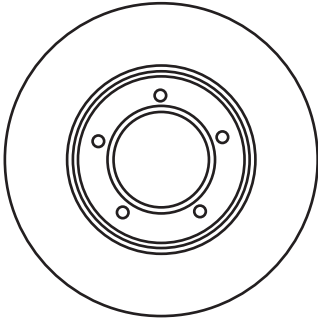


561389 262 22 19,4 44,4 5H 67 MERCEDES

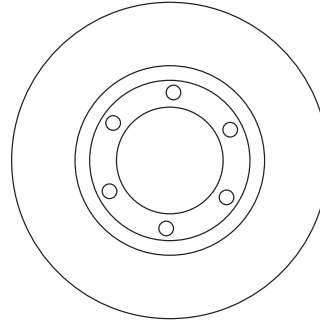




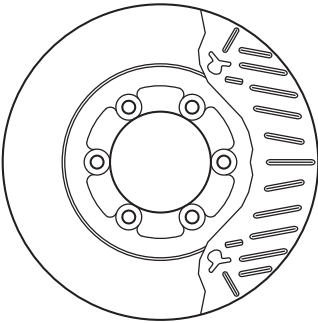
561390 255,5 20 18,4 33,5 5H 84 MITSUBISHI



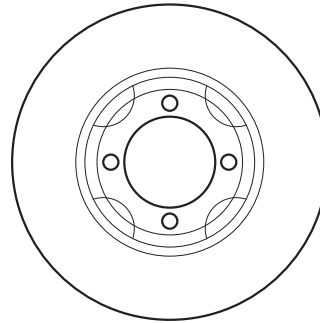
561391 276 20 18,4 45 6H 87 MITSUBISHI



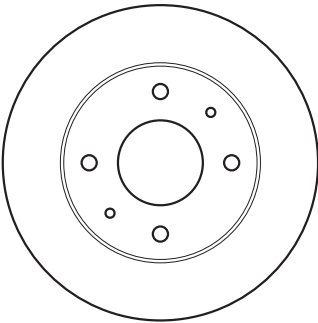
561393 268 20 18 20,5 6H 86 MAZDA



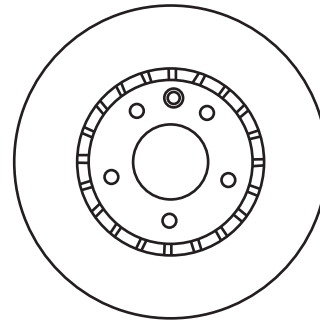
561395 238 18 16 31 4H 75 MAZDA



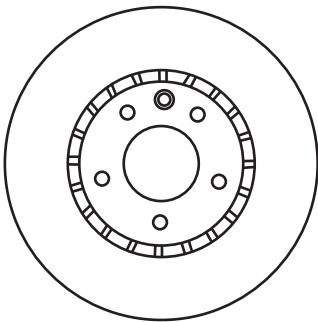
561402 250,3 22 20 49,3 4H 61,1 NISSAN



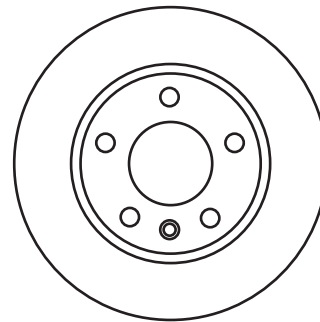
561405 280 24 21 58,4 5H 70 OPEL

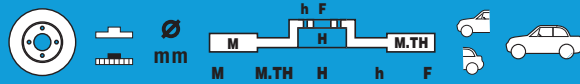
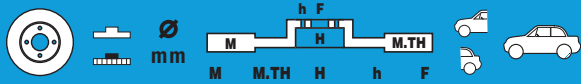


561406 258 24 21 58,4 5H 70 OPEL

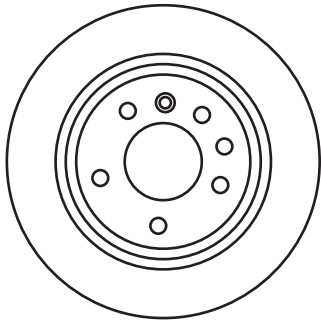


561407 258 12,6 9,7 58,4 5H 70 OPEL

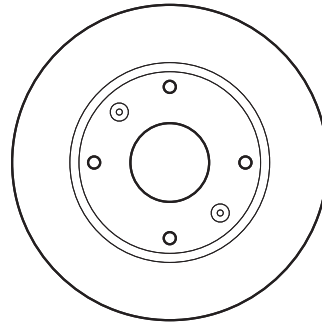




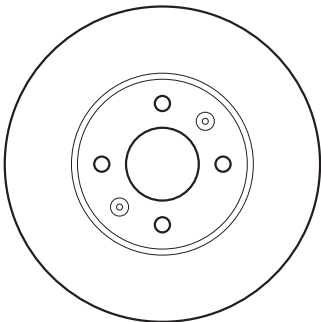
561408 270 10 8 67 5H 65,5 OPEL



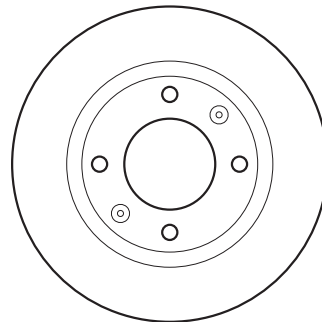
561409 247 20,5 18,5 34,3 4H 66,1 CITROËN/PEUGEOT



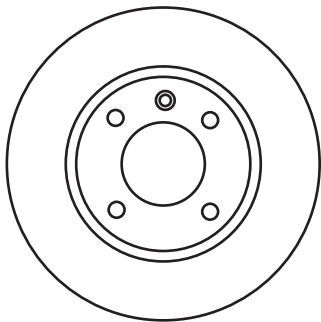
561410 247 8 7 20,3 4H 71 PEUGEOT



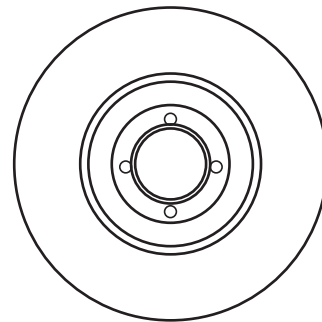
561411 247 10 9 34,3 4H 71 PEUGEOT



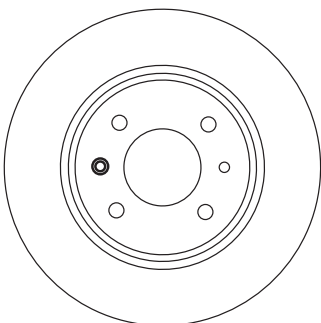
561414 298 28 25 74 5H 103 PORSCHE



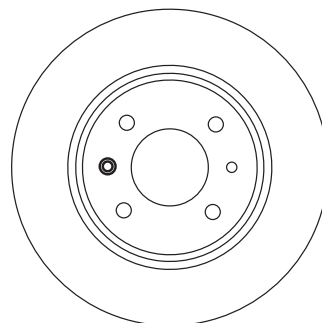
561416 238 8 7 72,2 4H 49 RENAULT

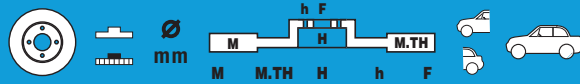
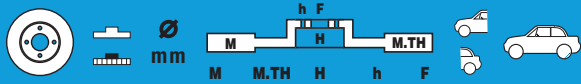


561417 258 9 7,5 43,4 4H 68,1 SAAB

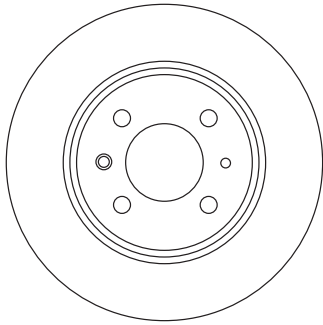


561418 280 22,5 20 43,5 4H 68 SAAB

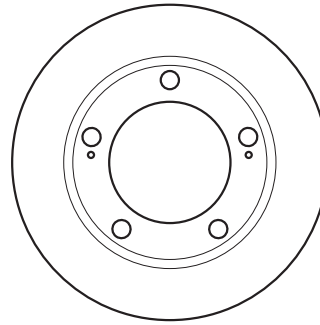




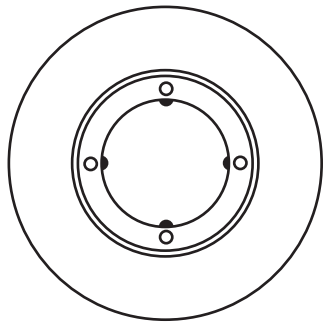
561419 280 23,5 21,5 43,6 4H 68,1 SAAB



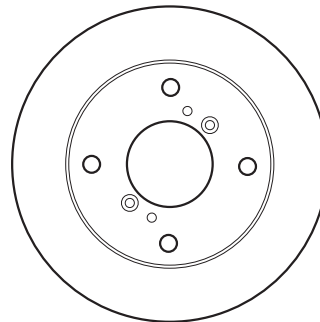
561424 290 10 9 45,9 5H 107 SUZUKI



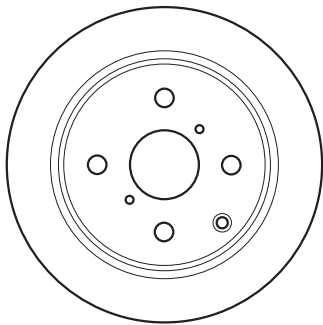
561425 215 10 8 32,9 4H 86,1 BEDFORD (GM)/G.M.E./
MARUTI/SUZUKI



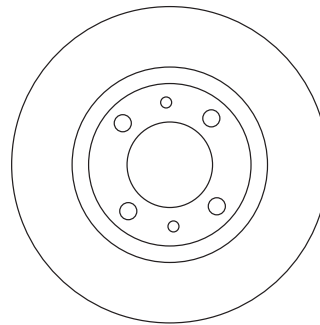
561426 231 17 15,6 52 4H 64 SUZUKI



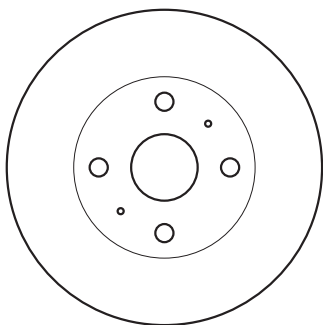
561428 266 18 17 60,2 4H 60 LOTUS



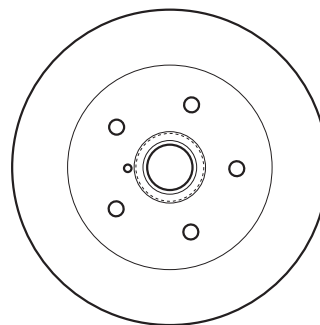
561433 243 18 17 47,2 4H 54 TOYOTA

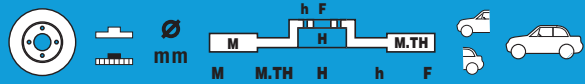
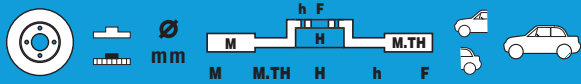


561434 243 22 21 47,2 4H 54,1 TOYOTA

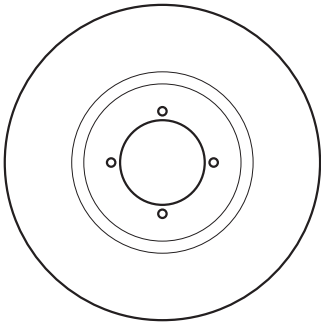


561437 258 16 13 95 5H 45,19 VOLKSWAGEN

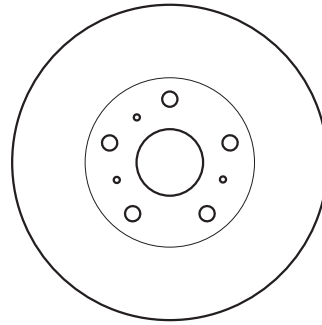




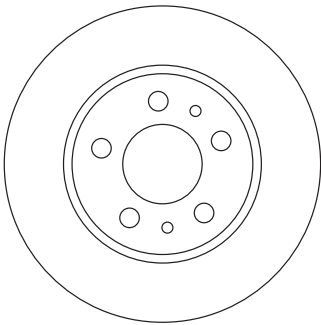
561440 255 20 19 41,7 4H 74 TOYOTA



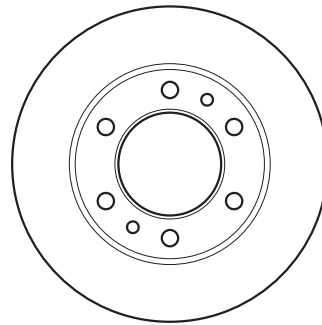
561442 255 22 21 47,8 5H 54 TOYOTA



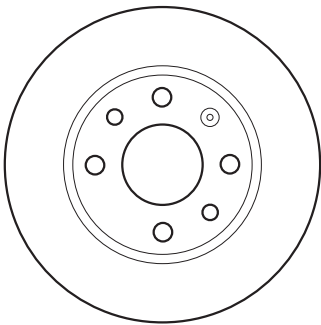
561443 302 12,5 11,5 48 6H 100 TOYOTA



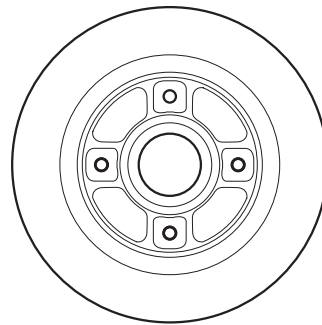
561444 302 20 19 48 6H 100 TOYOTA



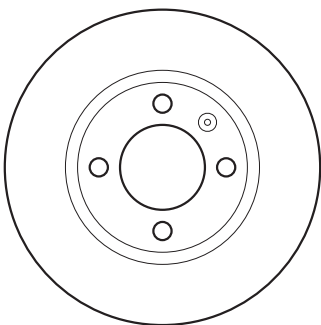
561446 260 12 10,8 40 4H 61 VOLVO



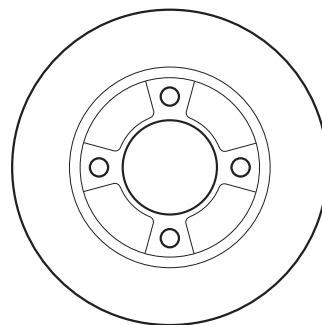
561447 228 9 8 69 4H 45,9 VOLVO

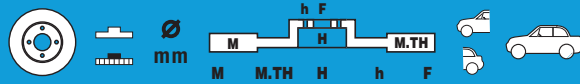
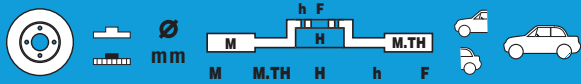


561448 256 20 18 38,7 4H 65 SEAT/VOLKSWAGEN



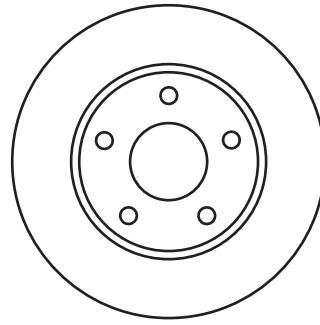
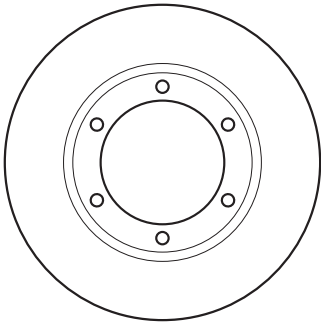
561449 232 18 16 36,5 4H 76 NISSAN





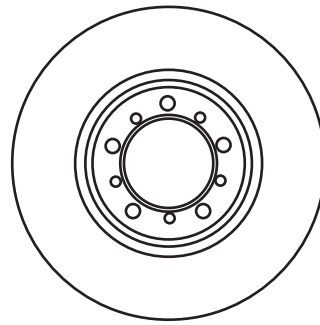
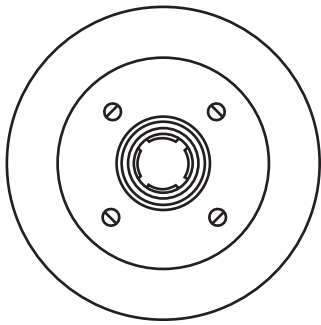
561450 295 20 19 30,3 4H 104,7 NISSAN

561451 252,7 10,4 8,9 33 5H 63,6 FORD (Europe)



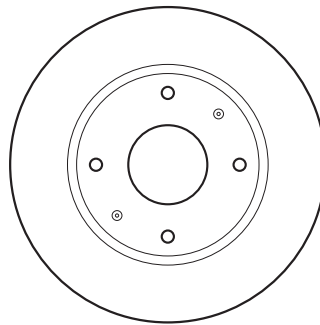
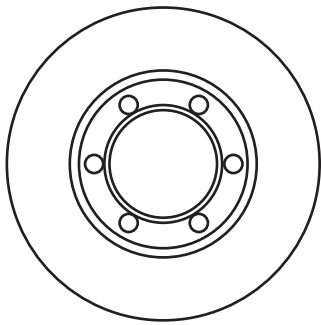
561452 228 13 12 95,5 4H 39,9 MAZDA

561453 300 28 25,4 68,2 5H 80,1 MERCEDES



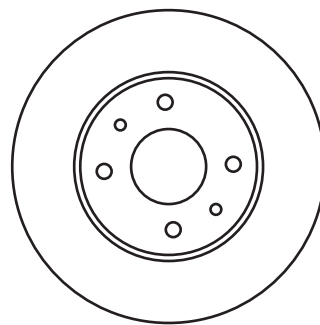
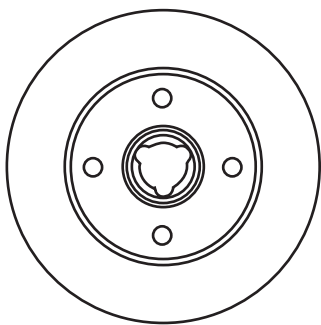
561456 255 20 18,4 45,1 6H 87 MITSUBISHI

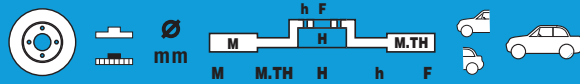
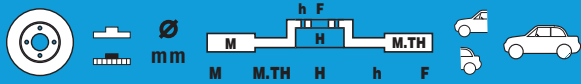
561457 266,5 24 22,4 45,2 4H 69 MITSUBISHI



561460 226 10,1 8 71,1 4H 39,86 SEAT/VOLKSWAGEN

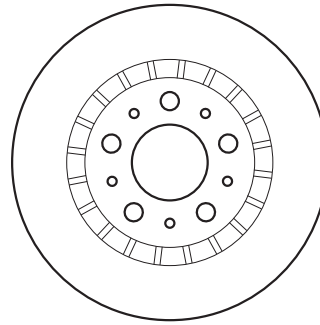
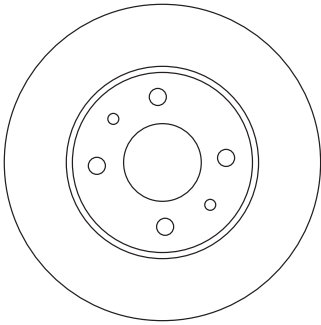
561461 240 12 11 45,2 4H 61,1 NISSAN





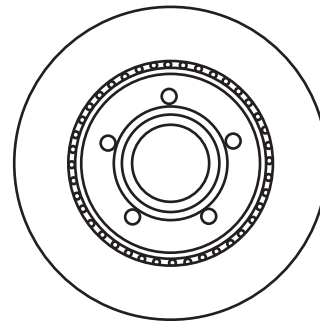
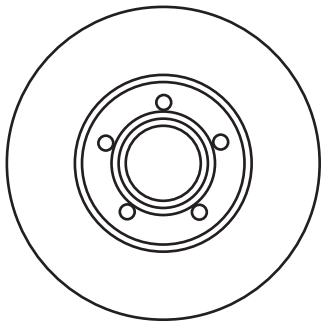
561469 257 12 10,2 40,5 4H 59,1 ALFA ROMEO/FIAT/LANCIA

561470 287 22 20 56 5H 68 VOLVO



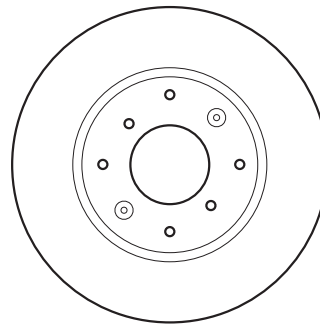
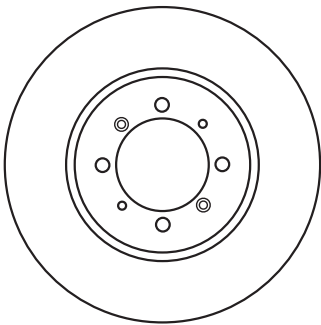
561471 276 25 23 46,2 5H 68 AUDI

561472 269 20 18 46 5H 68 AUDI



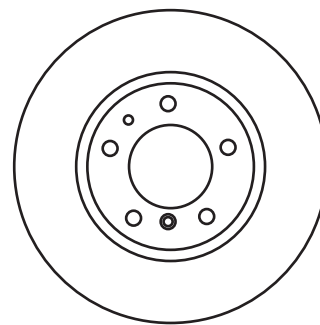
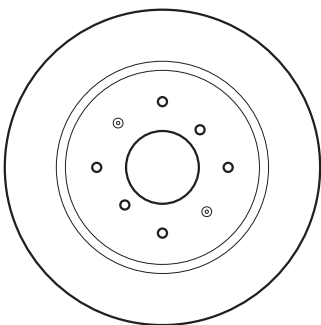
561473 285 21 19 51,2 4H 64,2 HONDA/ROVER

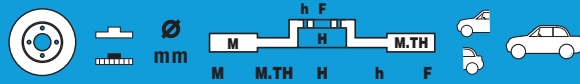
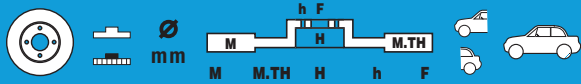
561474 262 21 19 51,2 4H 64,2 HONDA/MG/ROVER



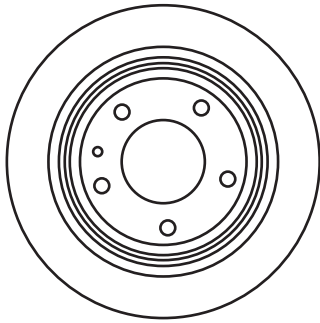
561475 260 10 8 43,2 4H 64,2 HONDA/MG/ROVER

561476 302 12 10,4 76,1 5H 79 BMW

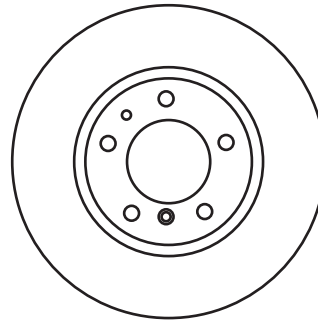




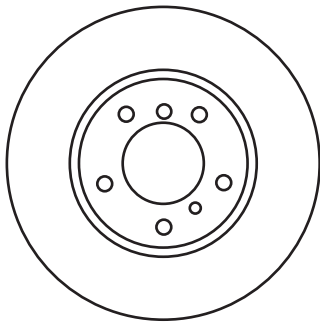
561477 300 10 8,4 61,1 5H 75 BMW



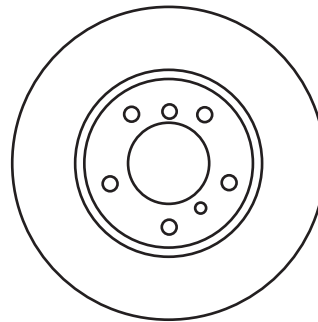
561478 302 22 20,4 76,1 5H 79 BMW



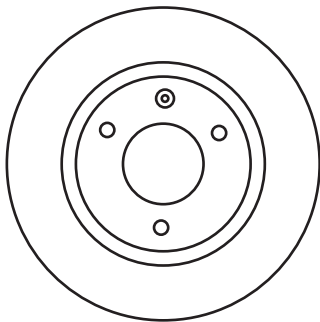
561479 302 28 26,4 76,1 5H 79 BMW



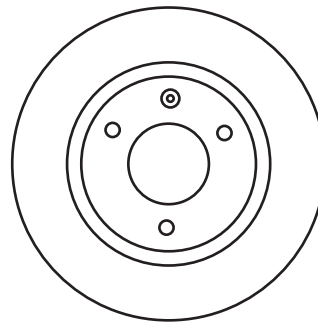
561480 300 12 11 68,4 5H 75,1 BMW



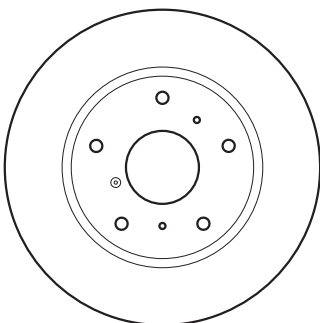
561481 238 10 9 29 3H 57 CITROËN



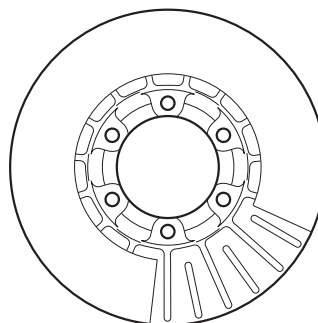
561482 258 10 9 29 3H 57 CITROËN

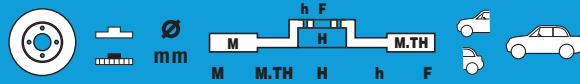
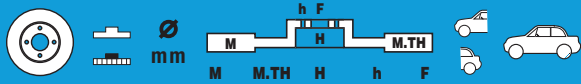


561483 264 24 22 47,5 5H 64 FORD (Europe)/MAZDA

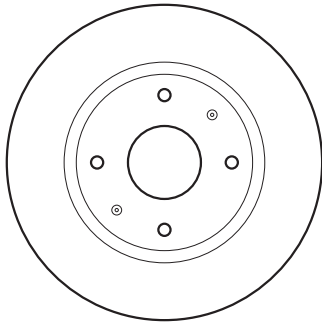


561485 258,5 22 20,4 33,5 6H 84,1 MITSUBISHI

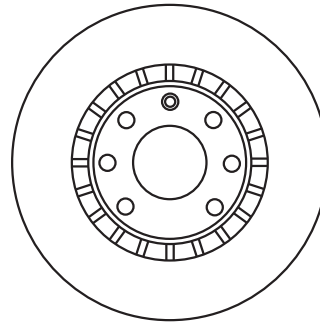




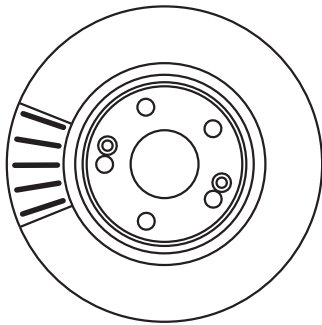
561486 240 18 16 45,1 4H 61 NISSAN



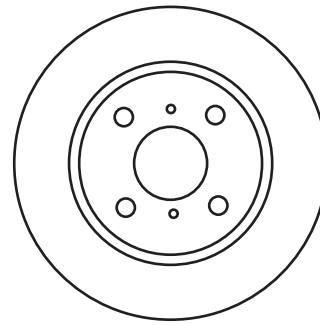
561488 256 24 21 41 4H 60 DAEWOO / CHEVROLET / LOTUS/OPEL



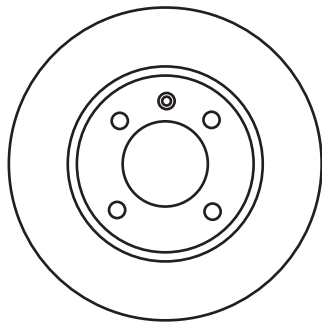
561489 285 21 19 31,7 5H 61 RENAULT



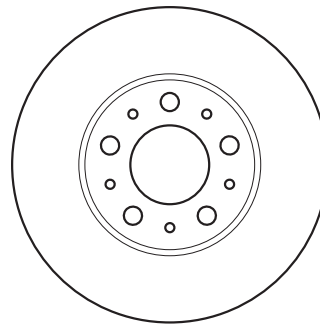
561490 238 18 17 48,2 4H 54 TOYOTA



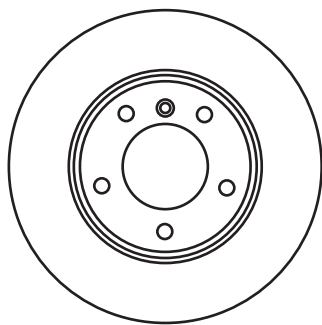
561491 256 13 11 39,2 4H 65 SEAT/VOLKSWAGEN



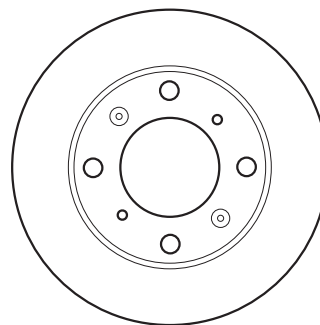
561492 262,5 22 20 56 5H 68 VOLVO

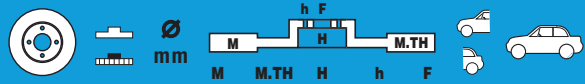
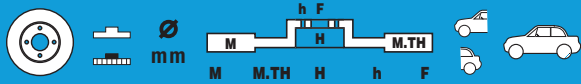


561493 258 15 13 57 5H 67 VOLKSWAGEN

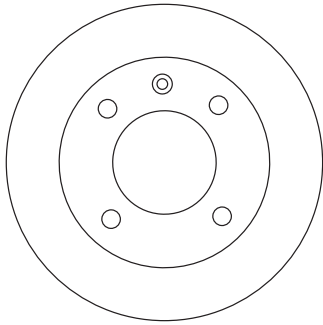


561495 231 12 10 44 4H 61,1 HONDA/ROVER

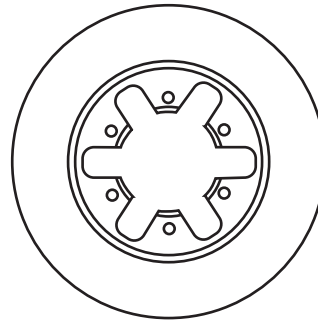




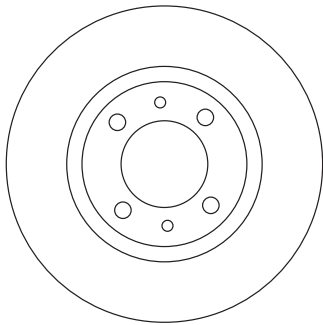
561496 239,5 10,4 8 43 4H 63,6 FORD (Europe)



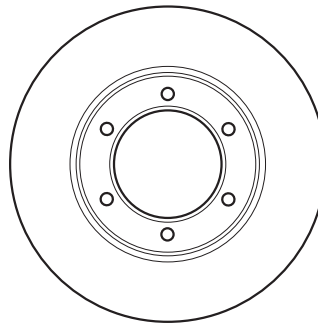
561500 250 22 20 37 6H 81,1 NISSAN



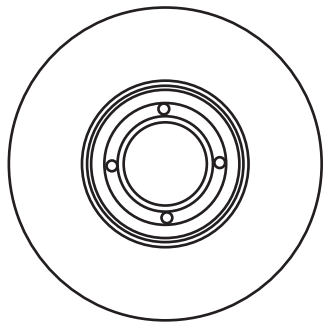
561501 255 25 24 47,5 5H 54,1 TOYOTA



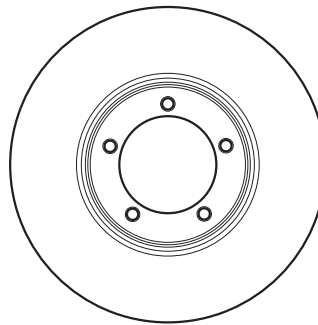
561502 289 20 18 64 6H 100 TOYOTA/VOLKSWAGEN



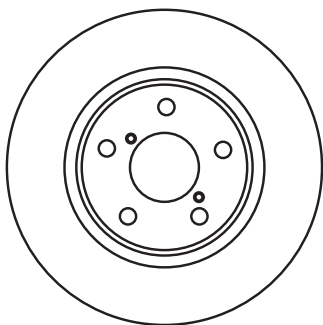
561503 213 20,7 19,4 69,8 4H 55,6 AUSTIN/MG



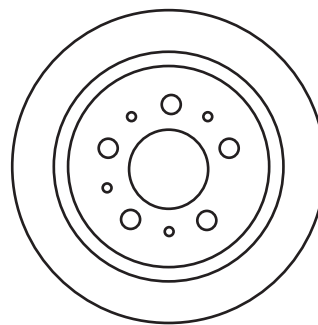
561504 275 24 22 63 5H 82,6 LDV (Leyland-Daf Vans)

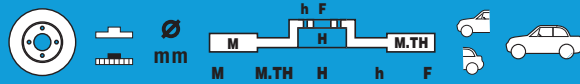
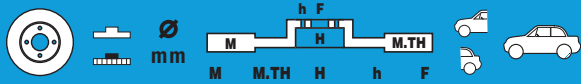


561505 290 10 9 46,1 5H 107 SUZUKI

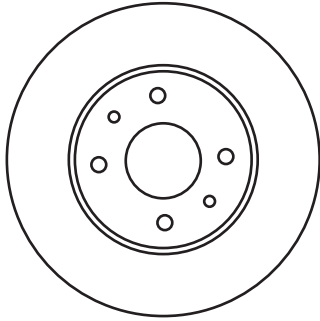


561506 265 10 8 53 5H 68 VOLVO

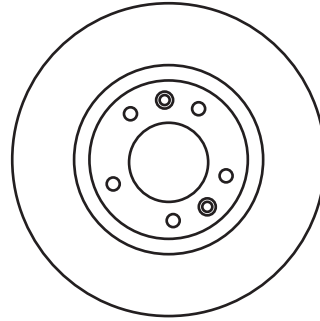




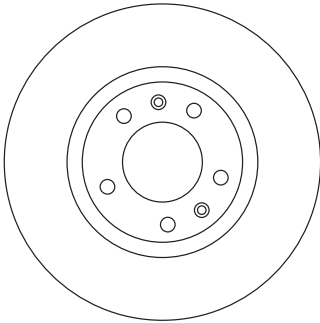
561508 284 22 20 39,4 4H 59 ALFA ROMEO/FIAT/LANCIA



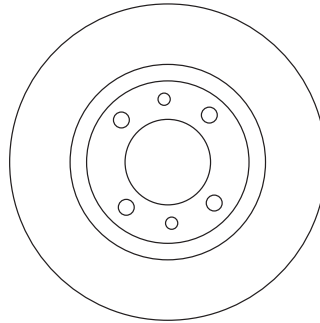
561509 276 22 20 48 5H 71,1 CITROËN/PEUGEOT



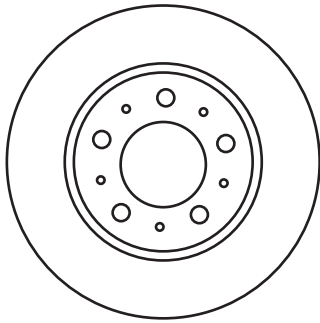
561510 279,5 22 20 58,3 5H 61 RENAULT



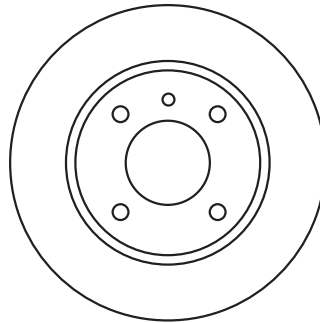
561511 251 20 18 46 4H 62 SEAT



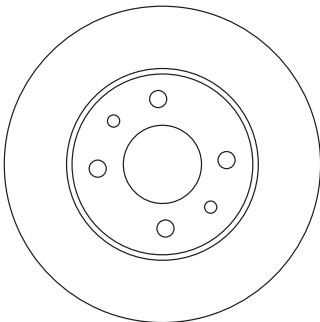
561512 280 26 24 56 5H 68 VOLVO



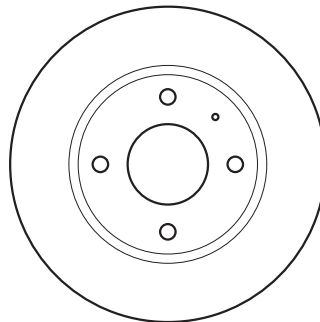
561513 239,5 20 18 43 4H 63,6 FORD (Europe)/MAZDA

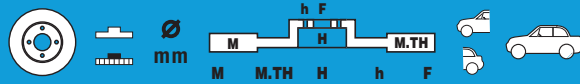
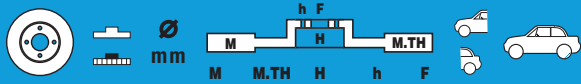


561516 257 14,2 12,8 50,7 4H 59,1 FIAT/LANCIA



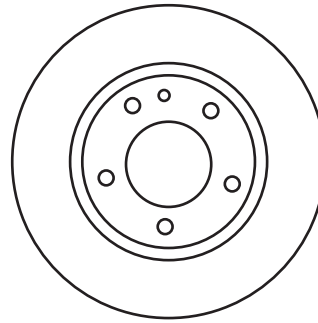
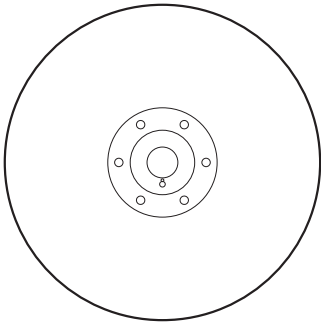
561518 236 12,9 11,4 46,6 4H 62 SKODA





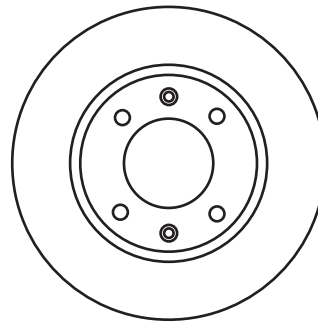
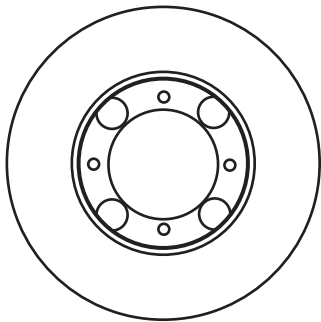
561519 257 22,2 20,2 50,7 4H 59,1 ALFA ROMEO/FIAT/LANCIA

561520 284 22 20,2 43,5 5H 59,1 ALFA ROMEO/FIAT/LANCIA/OPEL



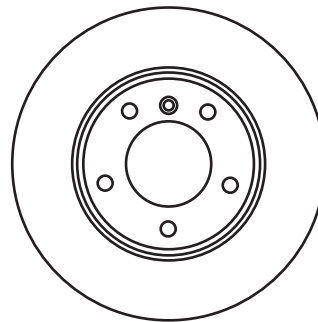
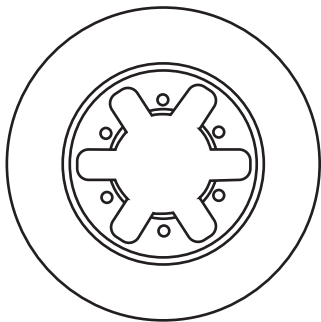
561521 242 19 17,7 40,4 4H 86 HYUNDAI

561522 280 20 18,9 70,5 4H 86,1 SAAB



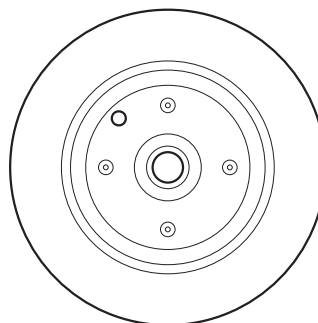
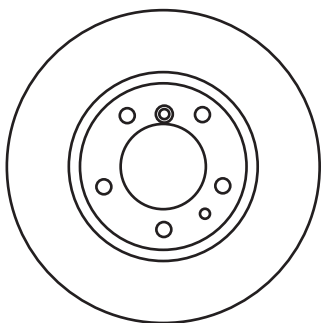
561523 277 26 24 39,2 6H 100 FORD (Europe)/NISSAN

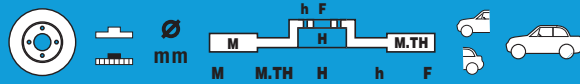
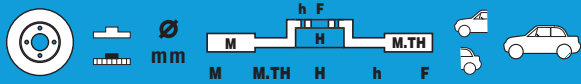
561524 300 10 8,4 68,4 5H 75,1 BMW



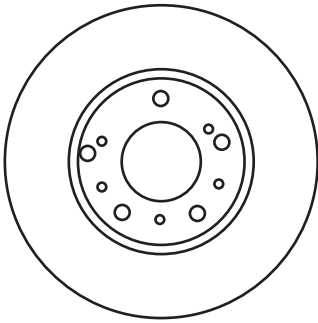
561525 300 20 18,4 68,4 5H 75,1 BMW

561530 261 10 8 82,1 4H 39,8 OPEL

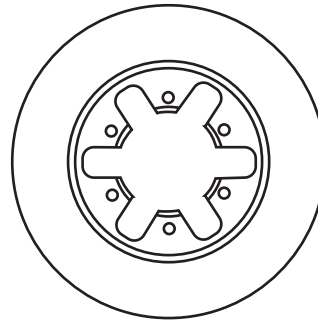




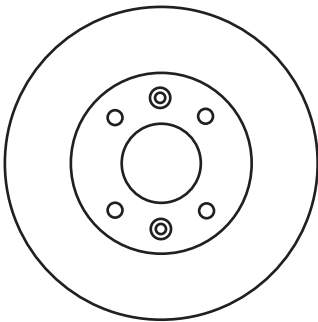
561532 290 10 8 44,1 5H 71 PEUGEOT



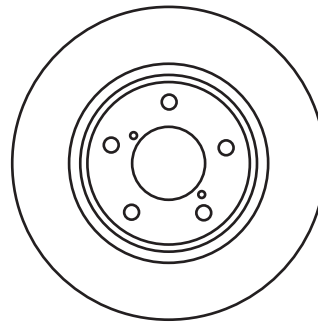
561533 256 20 18 20 6H 86 KIA/MAZDA



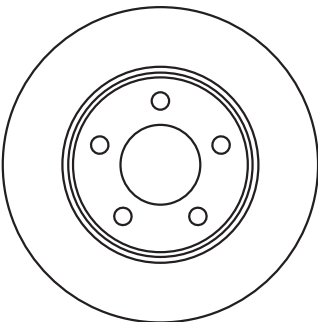
561534 280 25 23 43,9 4H 68 SAAB



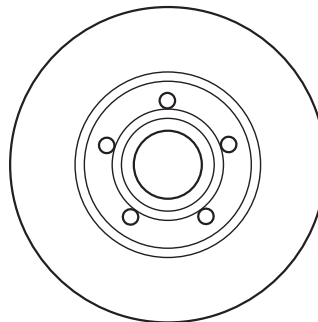
561536 280 22 20 49 5H 68 NISSAN



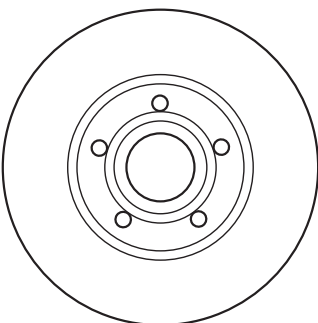
561537 280 22,2 20,7 77 5H 72 AMC Jeep/
JEEP (Chrysler)



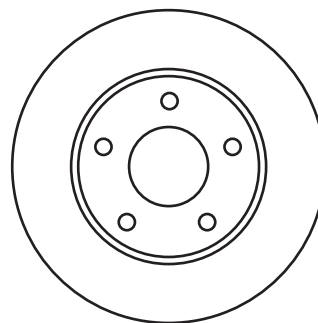
561547 288 15 13 46,5 5H 68 AUDI

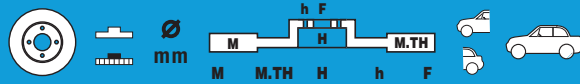
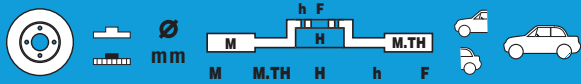


561548 288 24,9 23 46,5 5H 68 AUDI/SEAT/SKODA/
VOLKSWAGEN

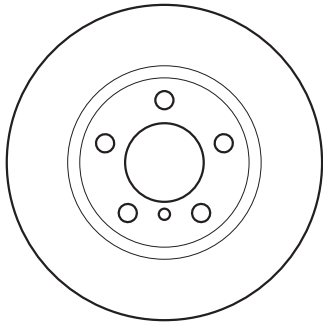


561549 245 9,9 8 64 5H 68 AUDI/SKODA/VOLKSWAGEN

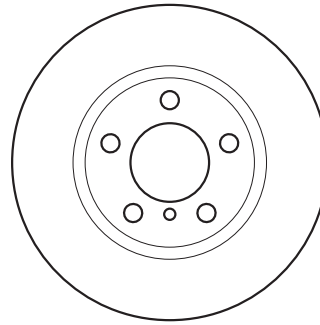




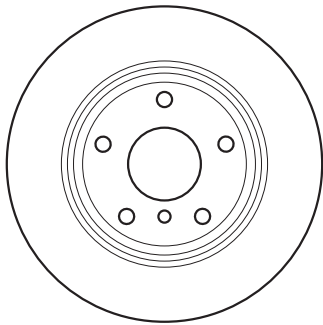
561550 286 12 10,4 51,7 5H 79 BMW



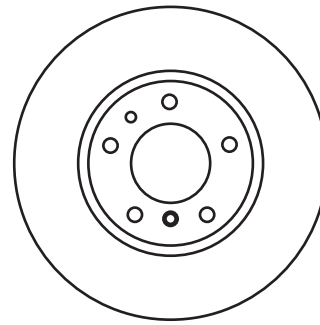
561551 286 22 20,4 51,7 5H 79 BMW



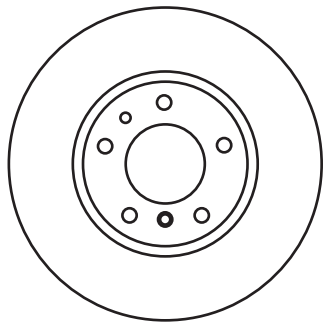
561552 280 10 8,4 60 5H 75 BMW



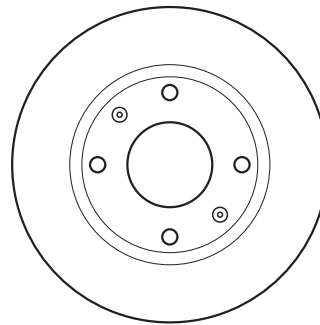
561553 324 30 28,4 77,1 5H 79 BMW



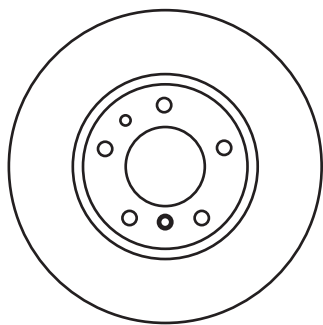
561554 324 12 10,4 61,1 5H 75 BMW/FORD (Europe)



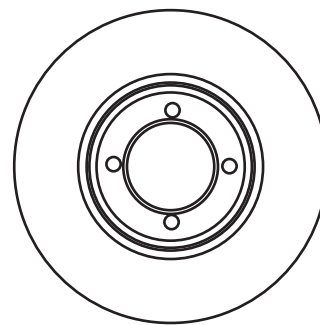
561555 247 8 7 71 4H 71 CITROËN/PEUGEOT

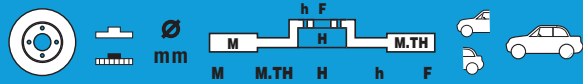
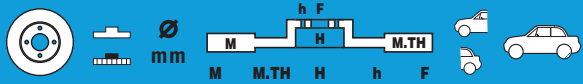


561556 224 9 7 63,2 5H 71 CITROËN



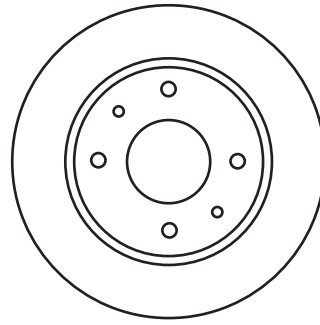
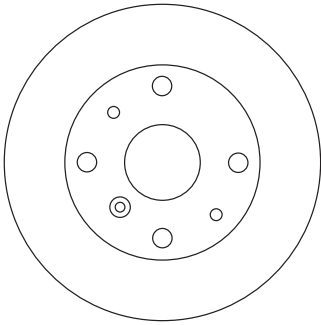
561557 277 18 17 32,5 5H 96 BEDFORD (GM)/DAIHATSU





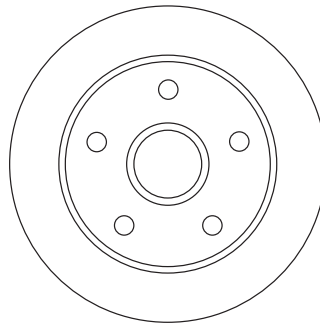
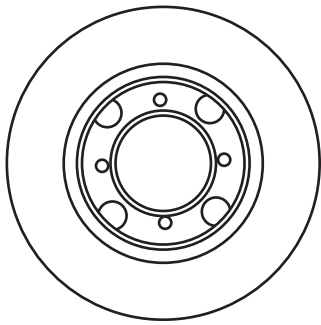
561558 234 18 17 47 4H 56 DAIHATSU

561563 257 22 20 45 4H 69 HYUNDAI



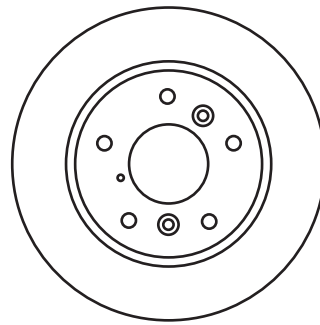
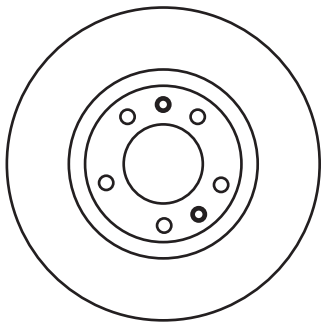
561565 242 20 18 37,5 4H 75 MAZDA

561566 259 10,2 8 73,3 5H 48 FORD (Europe)/MAZDA



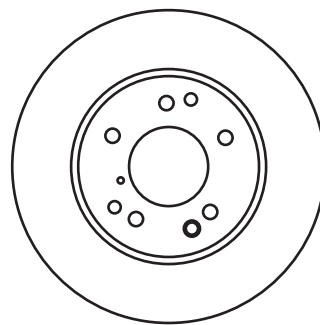
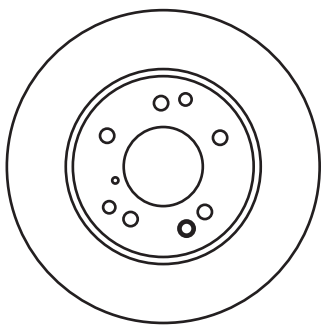
561569 276 22 20 65 5H 77 MAZDA

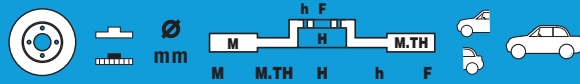
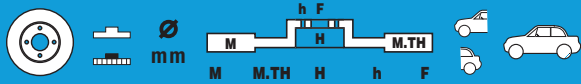
561570 273 20 18 53 5H 66 MAZDA



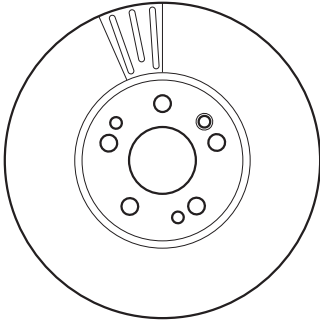
561571 310 28 25,4 82 5H 67 MERCEDES

561572 290 12 9,8 60 5H 67 MERCEDES

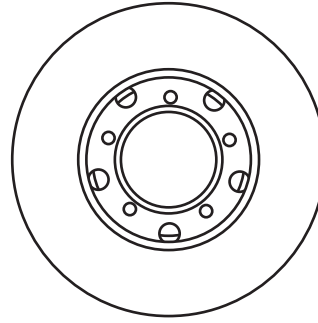




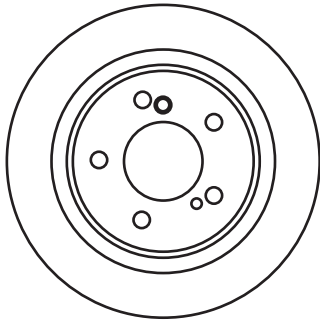
561573 320 30 27,4 82 5H 67 MERCEDES



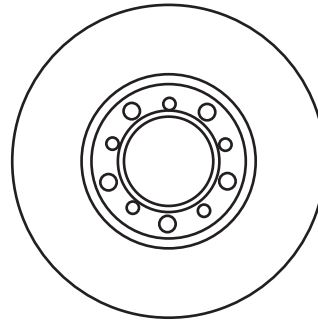
561574 300 22 19,4 60 5H 67 MERCEDES



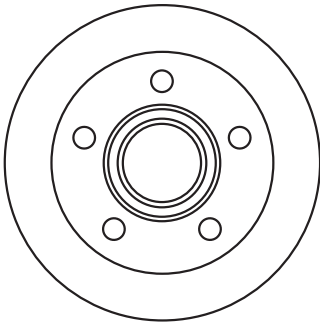
561575 300 28 25,4 45,5 5H 67 MERCEDES



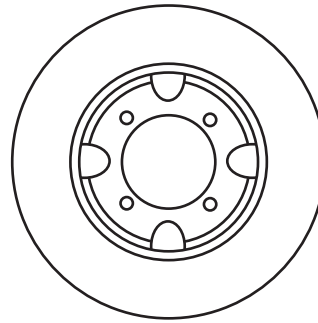
561576 278 9 7,3 55,5 5H 67 MERCEDES



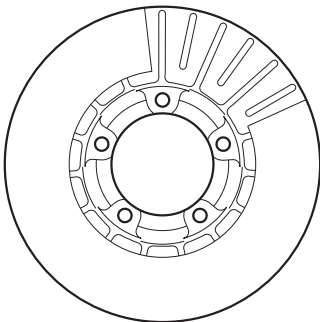
561577 238,5 16 15 79 5H 102 MERCEDES



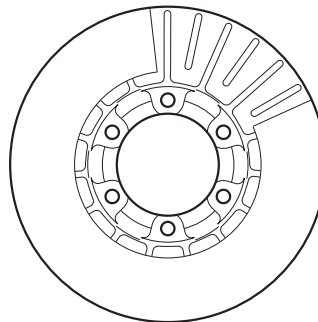
561579 266 24 22,4 34 4H 86 MITSUBISHI

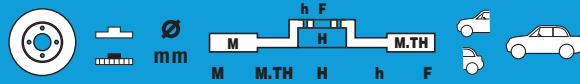
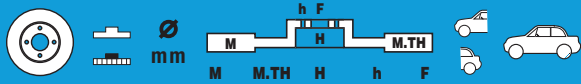


561580 258 22 20,4 33,5 5H 84 MITSUBISHI

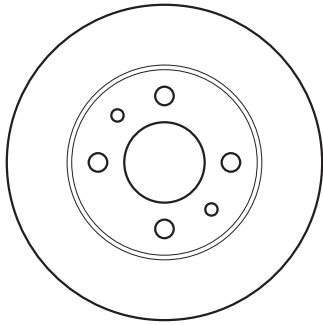


561581 258 22 20,4 45,5 6H 87 MITSUBISHI

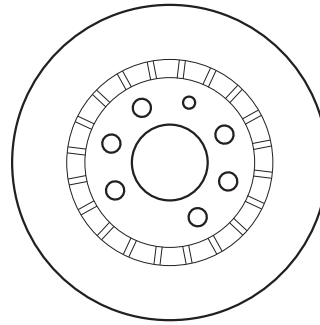




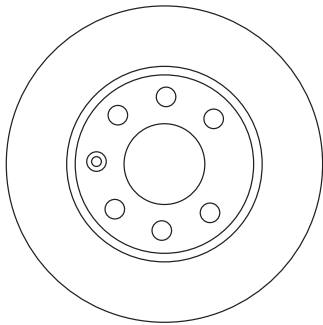
561582 257 22 20 49,3 4H 68 NISSAN



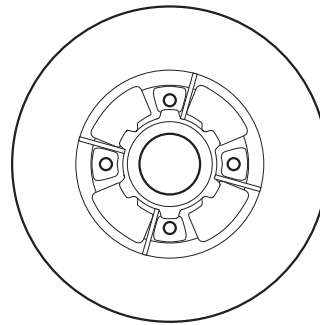
561588 256 20 17 41 4H 60 OPEL



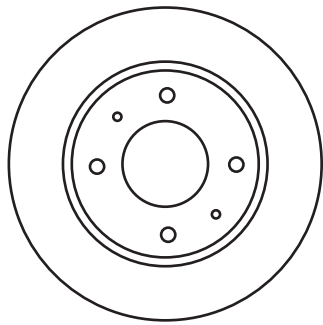
561589 270 10 8 78 4H 57 OPEL



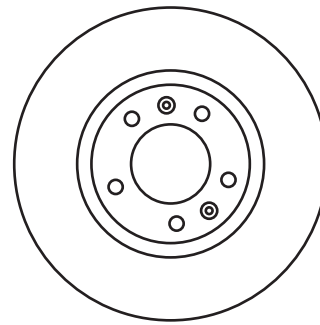
561591 238 8 7 74,5 4H 49 RENAULT



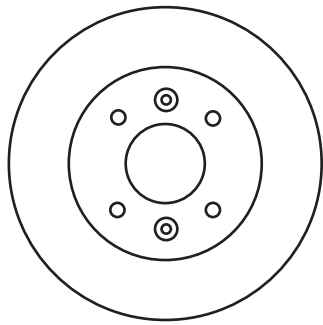
561592 262 22 19,8 44 4H 61 RENAULT



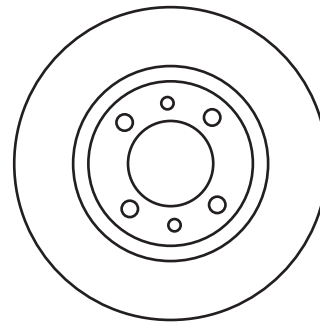
561593 280 24 21,8 44 5H 61 RENAULT

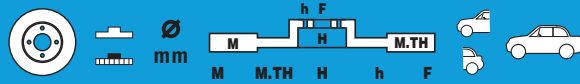
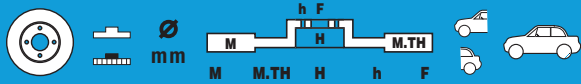


561594 262 22 19,8 44 5H 61 RENAULT



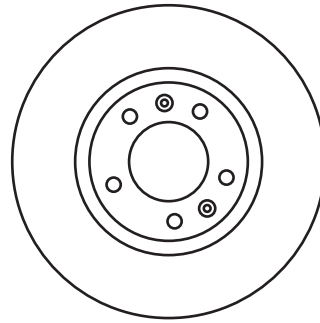
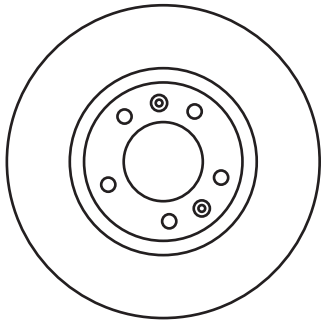
561595 265 10,5 9,5 44,4 4H 66 RENAULT





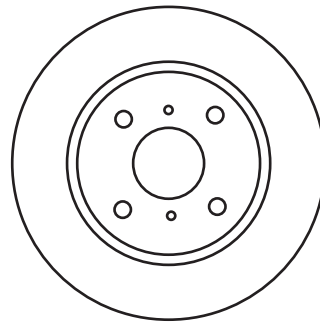
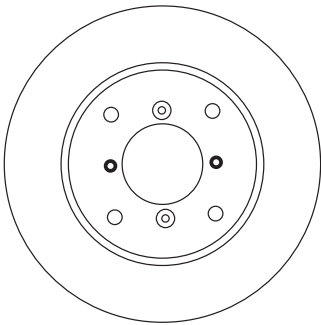
561596 265 10,5 9,5 44,4 5H 66 RENAULT

561597 265 10,5 9,5 44,4 5H 66 RENAULT



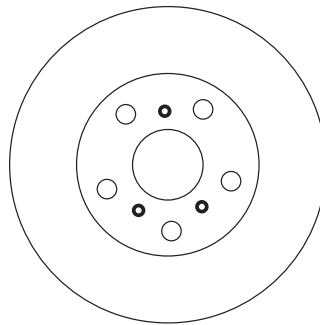
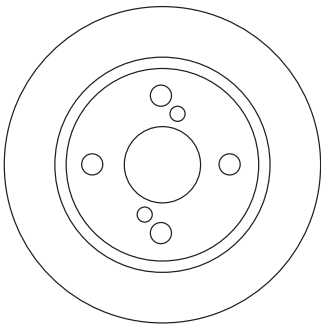
561599 250 18,5 16,5 47 4H 64 SUZUKI

561601 238 12 11 47,4 4H 54 TOYOTA



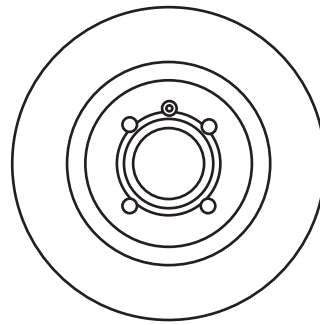
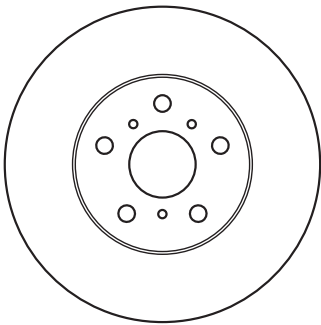
561602 242 9 8 36,4 4H 54 TOYOTA

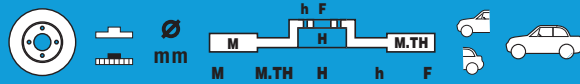
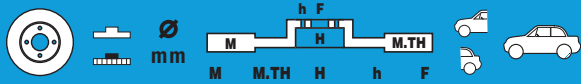
561606 269 10 9 64,5 5H 54 TOYOTA



561607 255 25 24 46 5H 54 TOYOTA

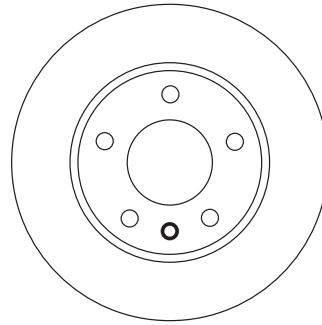
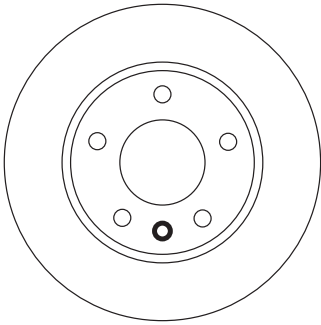
561608 280 22 20 39 4H 65 SEAT/VOLKSWAGEN





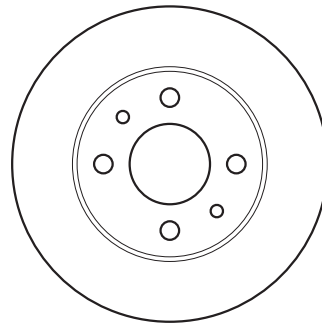
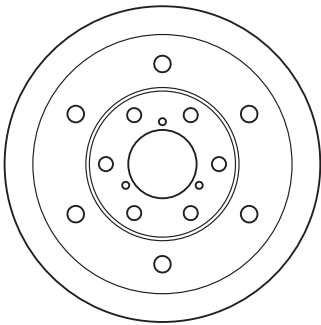
561609 260 16 13 64,5 5H 68,1 VOLKSWAGEN

561610 280 24 20 64,7 5H 68,1 VOLKSWAGEN



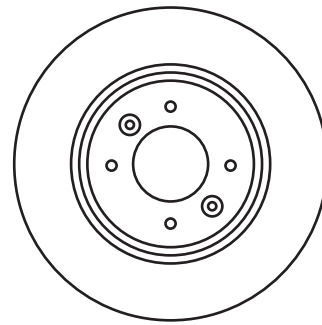
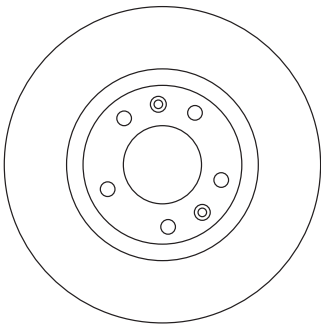
561612 267 14,2 12,8 154 6H 58,3 ALFA ROMEO/VECO

561614 242 20 18 49,5 4H 68 NISSAN



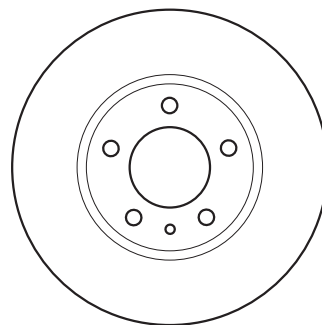
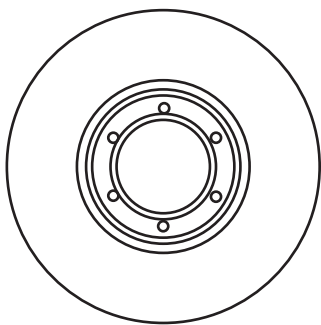
561616 283 26 24 48 5H 71 CITROËN/PEUGEOT

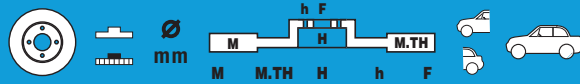
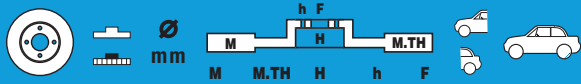
561617 285 21 19 31,7 4H 61 RENAULT



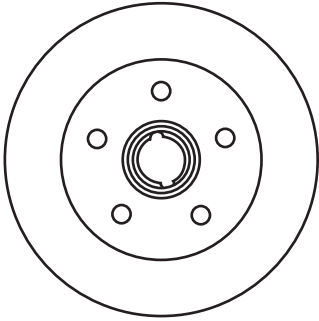
561618 255 10,5 9,5 30,5 4H 66 RENAULT

561619 280 22 20 28,5 5H 65 SEAT/VOLKSWAGEN

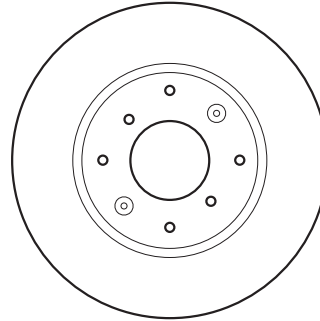




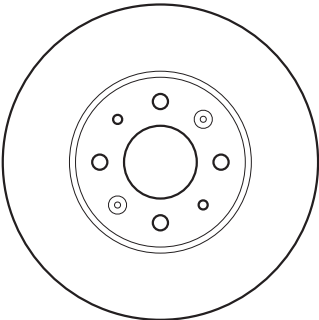
561620 226 10 8 71,5 5H 39,87 SEAT/VOLKSWAGEN



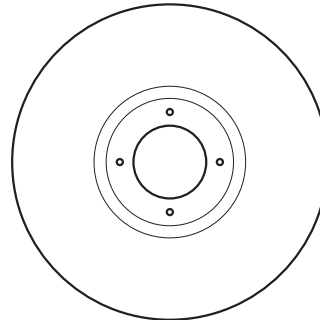
561621 238 13,3 11,8 47,5 4H 61,1 ROVER



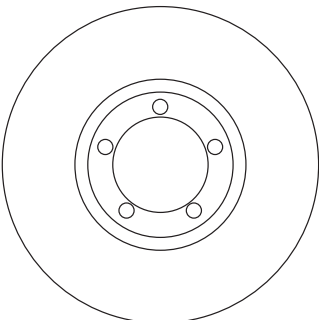
561622 262 22 19 47,5 4H 64,2 HONDA/ROVER



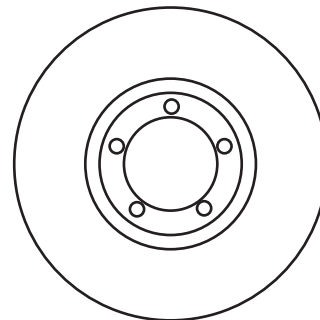
561623 213,5 9,6 8,6 61,2 4H 55,6 AUSTIN/ROVER



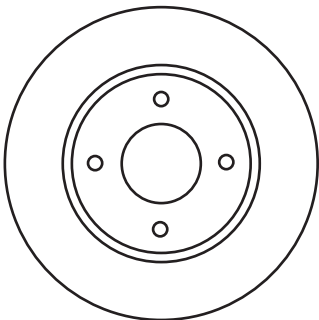
561624 254 24,5 22,2 43 5H 78,5 FORD (Europe)



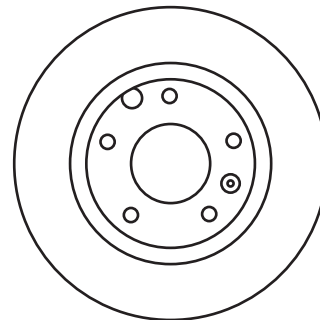
561625 270 24,5 22,2 43 5H 78,5 FORD (Europe)

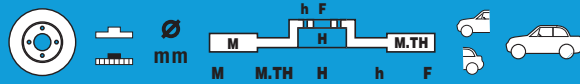
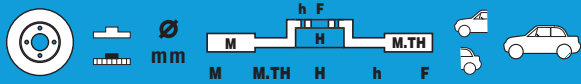


561626 245 9,9 8 65,5 4H 68 AUDI

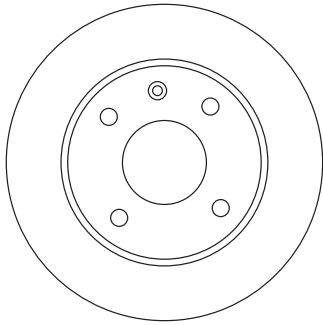


561627 278 9,8 8,8 68,7 5H 73,7 JAGUAR

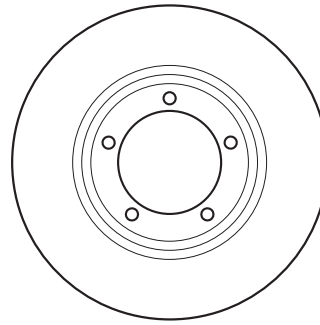




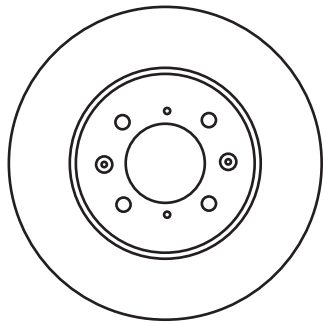
561628  280 15 13 57 5H 67  VOLKSWAGEN



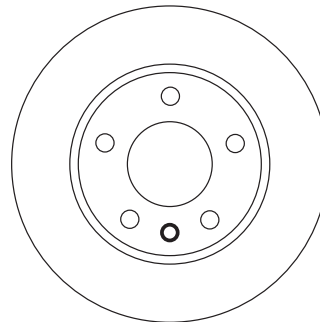
561629  298 24 22 70,1 5H 101,6  LANDROVER



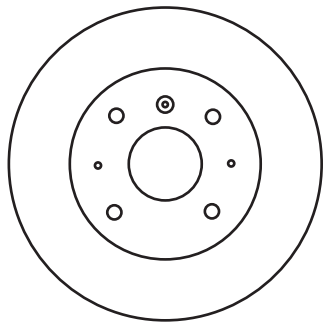
561630  262 21 19 44,5 4H 64  HONDA/LOTUS/MG/ROVER



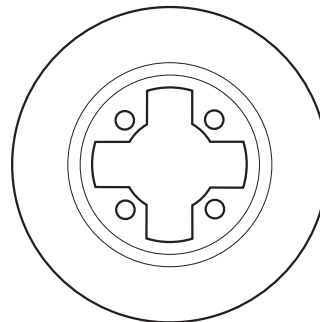
561631  295 22,2 20,2 67,8 5H 80  JAGUAR



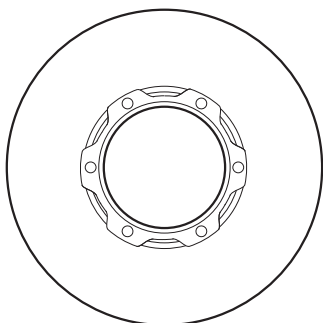
561635  234,5 11 10 47 4H 56  DAIHATSU



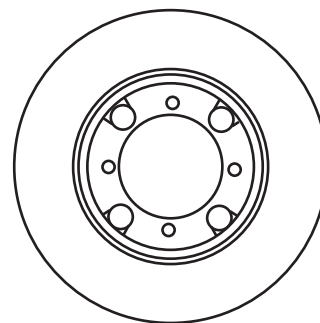
561637  250 22 20 29,6 4H 73  NISSAN

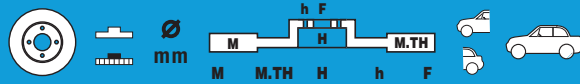
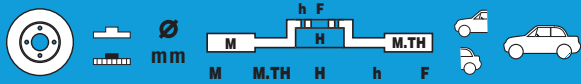


561639  304 30 26 91 6H 118  MERCEDES

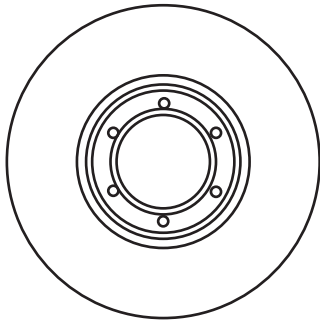


561642  257 22 20 34 4H 86  HYUNDAI

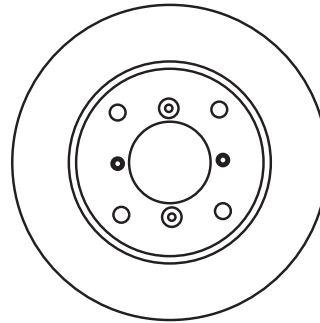




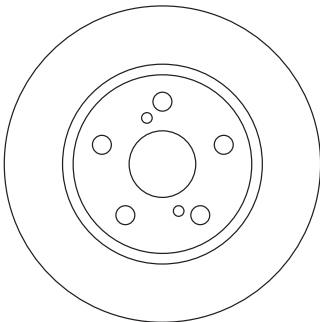
561643 257 22 20,6 36 6H 88 ISUZU (GM)/OPEL



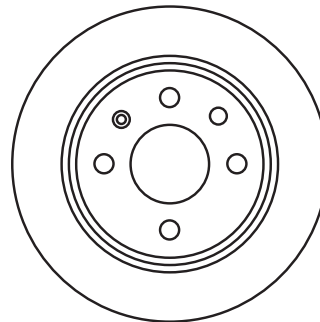
561650 231 17 15 50 4H 64 MARUTI/SUBARU/SUZUKI



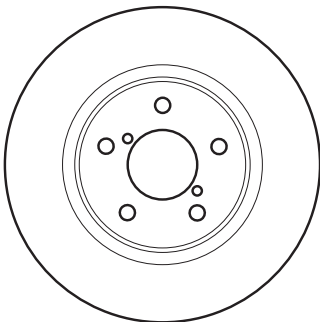
561651 302 22 21 53,5 5H 60 TOYOTA



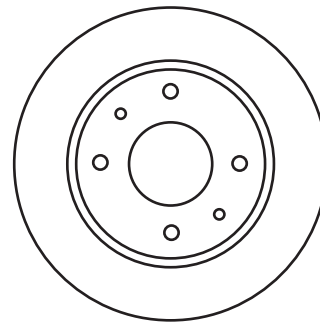
561652 260 10 8 69,5 4H 57 OPEL



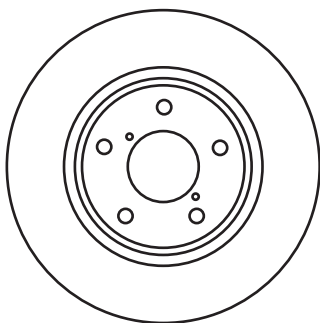
561653 280 26 24 57,1 5H 68 NISSAN



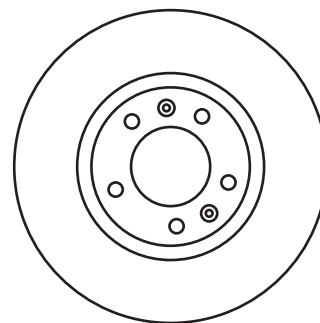
561658 265 10 8,4 49,5 4H 90 MITSUBISHI

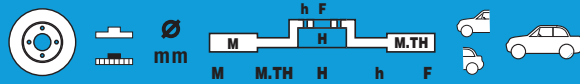
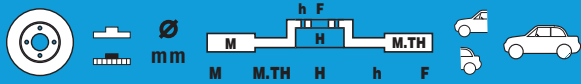


561659 265 10 8,4 49 5H 90 MITSUBISHI

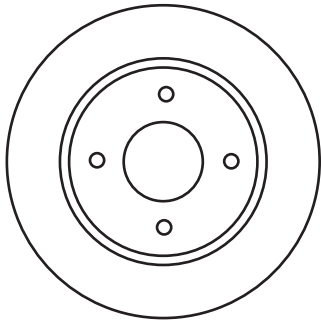


561660 254 12 11 54 5H 66 RENAULT

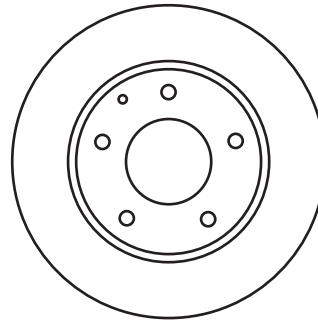




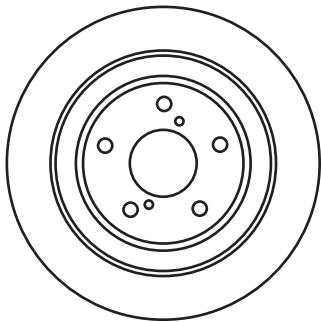
561663 234 12 10 45 4H 59 NISSAN



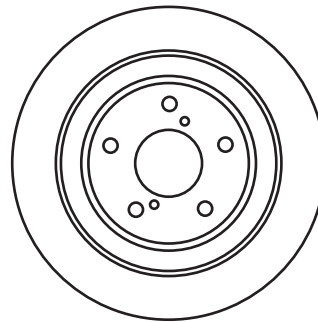
561664 281 26 24,2 43,5 5H 59,1 ALFA ROMEO



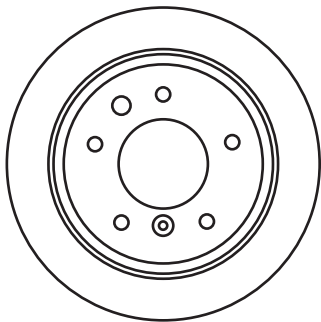
561666 260 24 22 57 5H 58 SUBARU



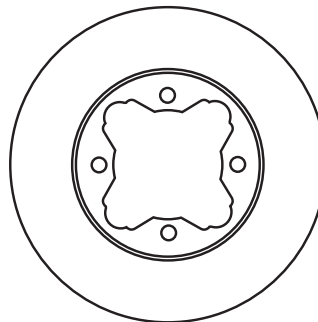
561667 277 24 22 57 5H 58 SUBARU



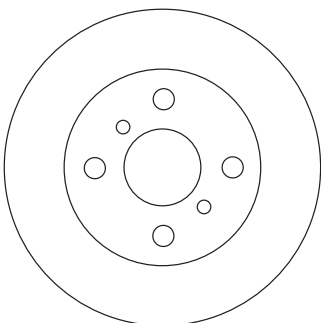
561668 294,5 9,8 8,8 67,8 5H 73,7 JAGUAR



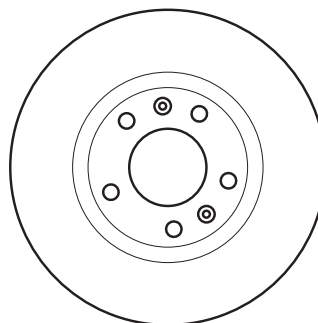
561671 260,5 23,1 21 34,1 4H 92 HONDA/ROVER

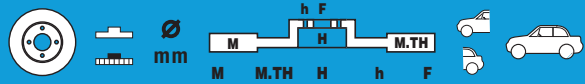
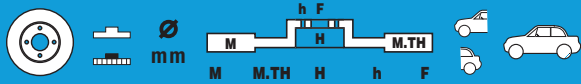


561672 238 18 16 42,8 4H 55 TOYOTA

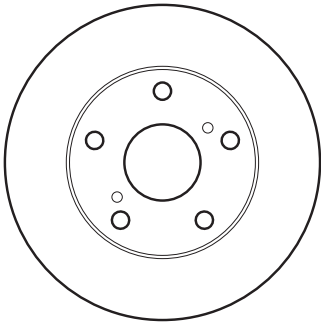


561674 277 25 24 48,2 5H 54 TOYOTA

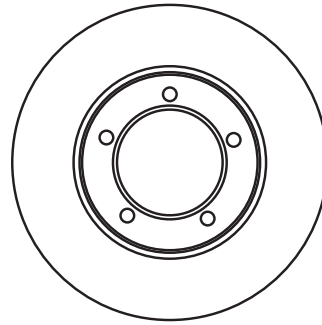




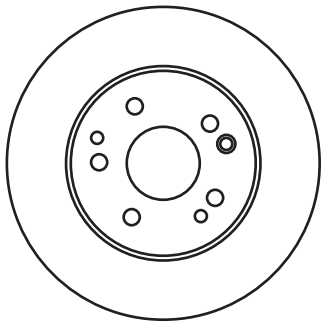
561675 255 28 26 49,2 5H 62 TOYOTA



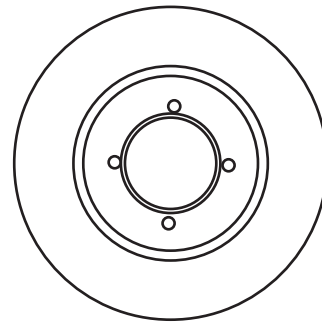
561676 275 28 26 50 5H 62 TOYOTA



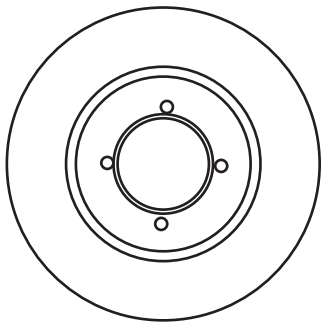
561677 295 21,9 19,4 49,5 5H 67 MERCEDES



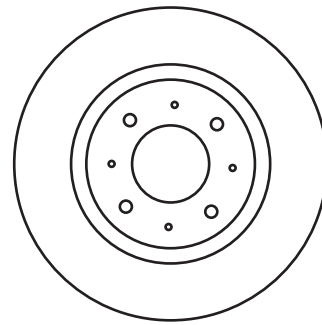
561678 260 24 22,2 47 4H 63,5 FORD (Europe)



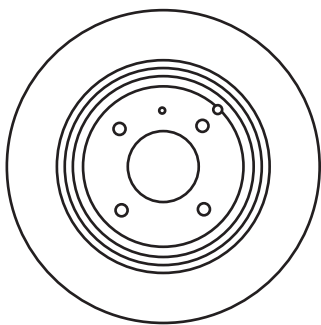
561679 253 20 18 43,7 4H 63,5 FORD (Europe)



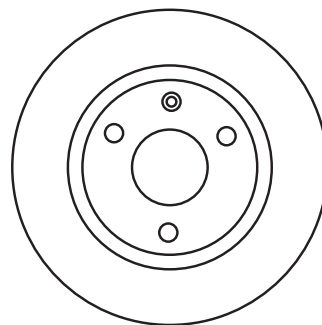
561680 280 26 23 50,3 4H 68 VOLVO

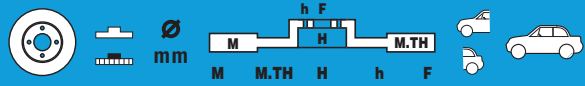
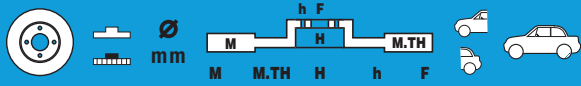


561681 295 9,6 8,4 72 4H 68 VOLVO

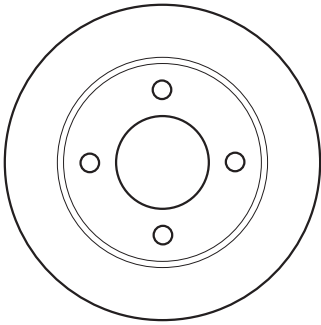


561682 247 10 9 32,5 3H 57 CITROËN

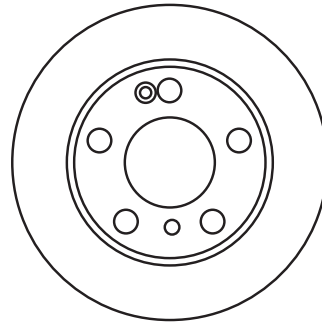




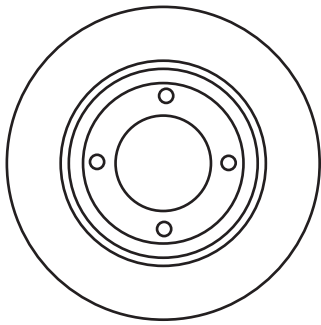
561683 214 12 10 46,2 4H 61 NISSAN



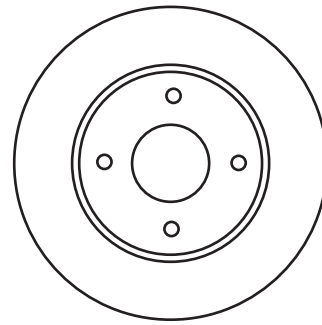
561684 250 12 10,8 62,5 5H 71 CITROËN



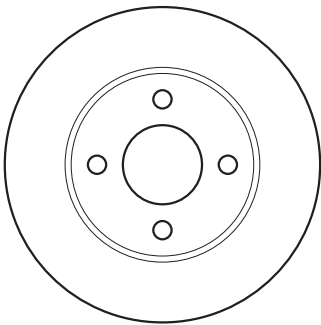
561688 280 13 11 56,5 4H 68 AUDI



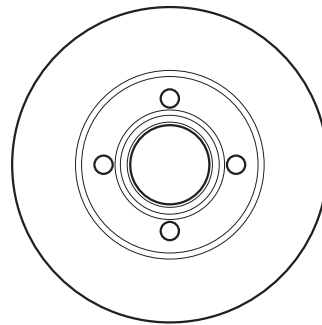
561689 280 22 20 56,2 4H 68 AUDI



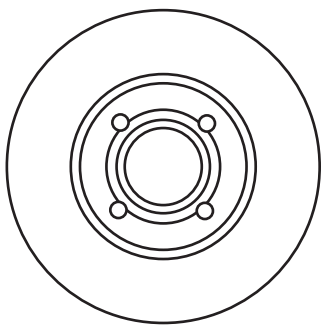
561690 256 13 11 56,5 4H 68 AUDI



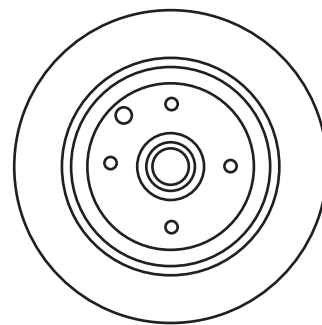
561691 256 22 20 56,5 4H 68 AUDI

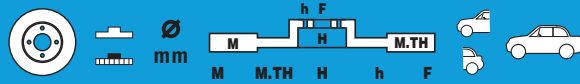
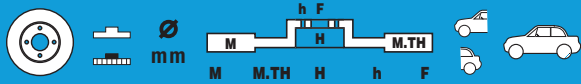


561692 276 24,9 23 56,5 4H 68 AUDI

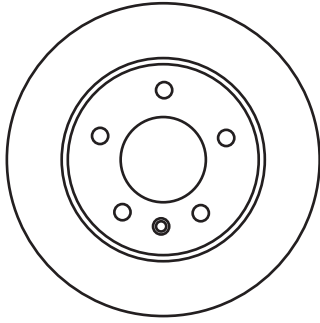


561694 284 23,9 21 41 5H 70 OPEL/SAAB

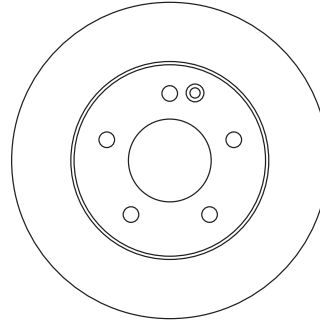




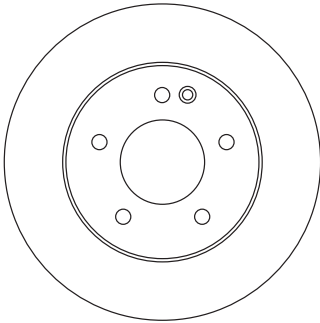
561695 270 10 8 77 5H 65,5 OPEL



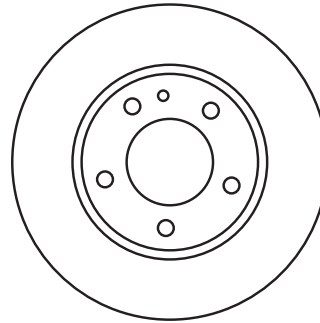
561696 284 12 10 43,5 5H 67 MERCEDES



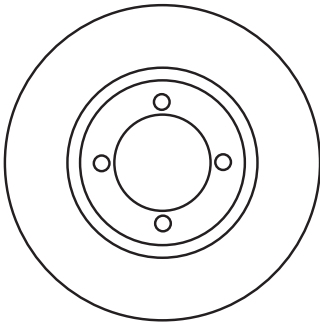
561697 284 21,9 19,4 43,5 5H 67 MERCEDES



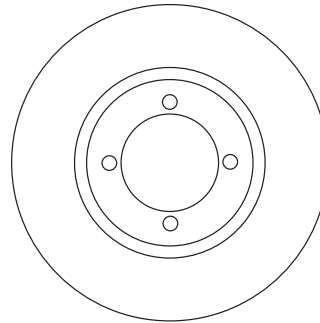
561698 258 8,9 7,3 55 5H 67 MERCEDES



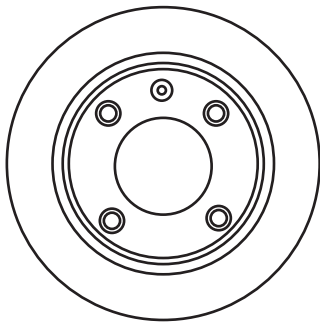
561699 278 24 22,2 35,5 4H 63,5 FORD (Europe)



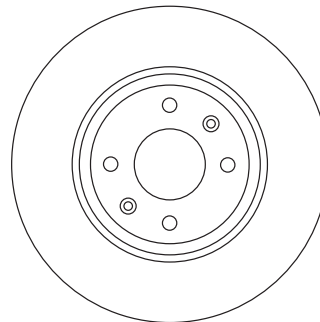
561700 273 20 18 43 4H 63,5 CHRYSLER (USA)/ FORD (Europe)

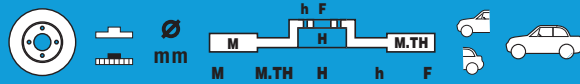
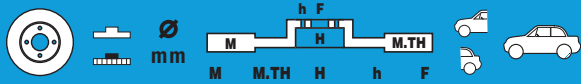


561704 224 8,9 7 57,5 4H 71 CITROËN

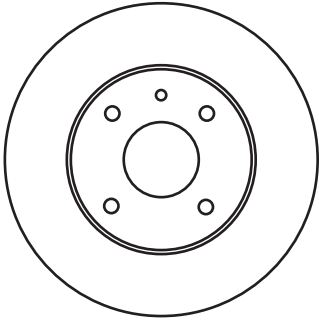


561705 283 22 20 27,5 4H 66 CITROËN/PEUGEOT

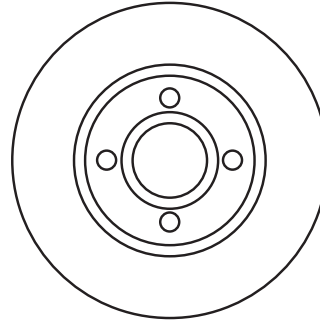




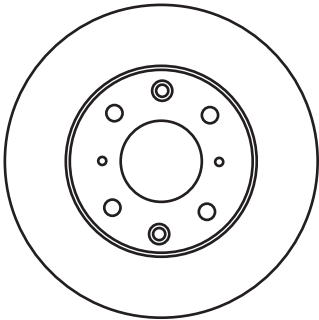
561709 270 10 8,6 63 4H 63,5 FORD (Europe)



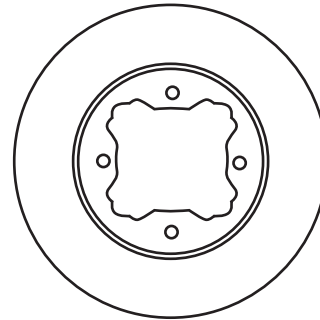
561710 278 24 22,2 35,5 4H 63,5 FORD (Europe)



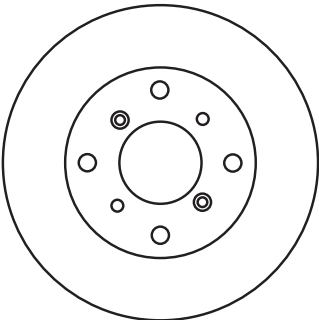
561711 240 21 19 45 4H 61 HONDA



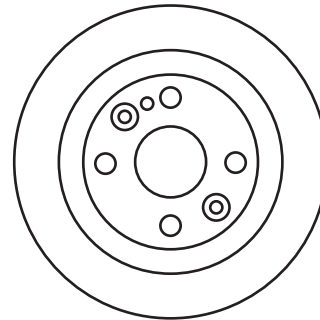
561712 282 25 23 34 4H 92 HONDA/ROVER



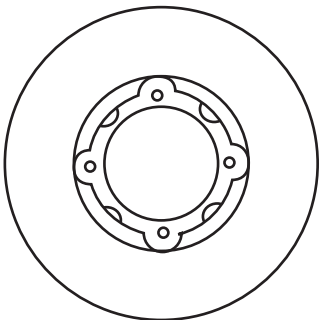
561713 260 23 21 47,5 4H 64 HONDA



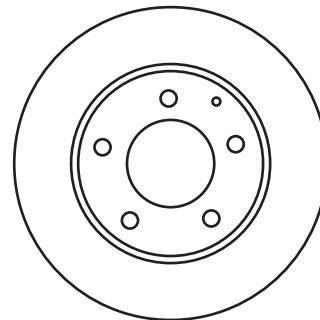
561714 251 9 8 35 4H 55 MAZDA

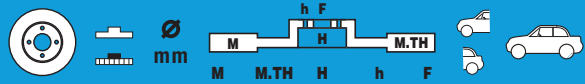
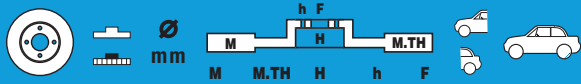


561715 219 13 11 37 4H 75 KIA/MAZDA

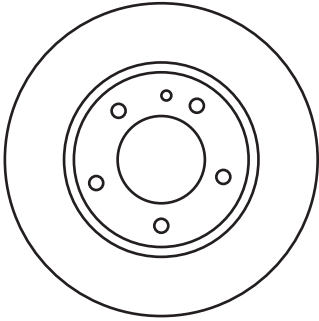


561716 258 24 22 49 5H 72 FORD (Europe)/MAZDA

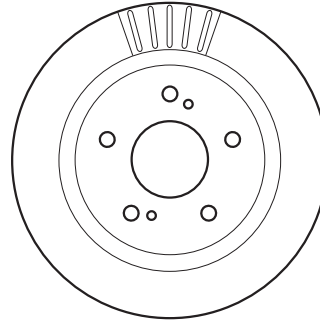




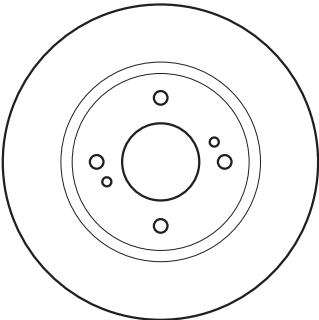
561717 261 9,8 8 40 5H 72 FORD (Europe)/MAZDA



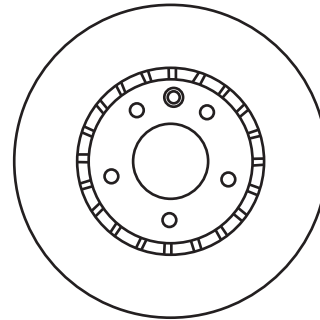
561724 282 20 18 57,4 5H 68 NISSAN



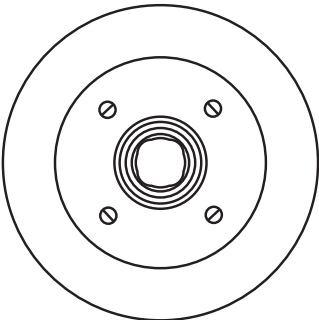
561725 258 9 8 44,5 4H 68 NISSAN



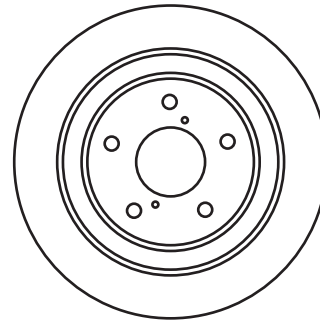
561730 296 28 25 58,5 5H 70 OPEL



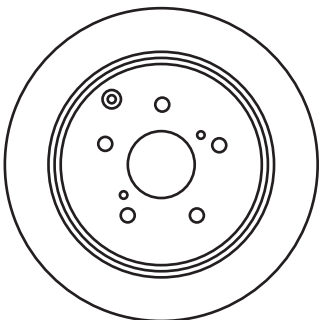
561733 238 8 7 74,5 4H 52 RENAULT



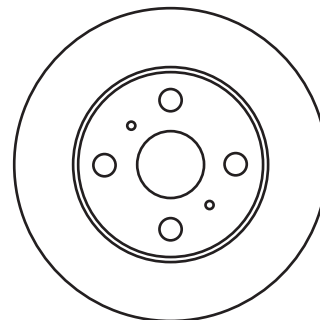
561735 265 10 8,5 67 5H 58 SUBARU

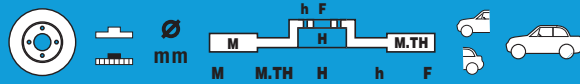
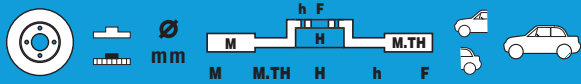


561738 291 18 17 68 5H 60 TOYOTA

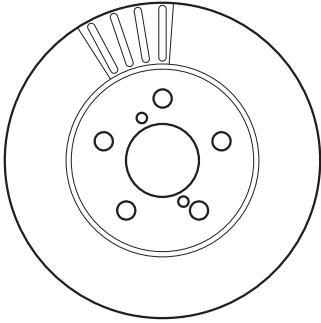


561743 238 22 20 46,2 4H 54 TOYOTA

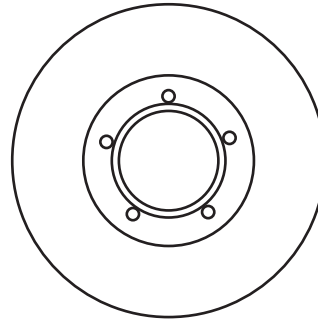




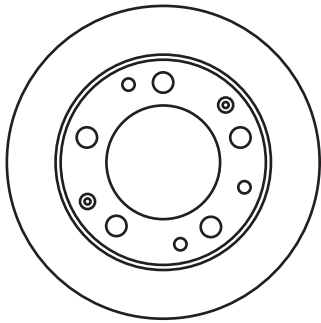
561750 271 25 23 53 5H 62 TOYOTA



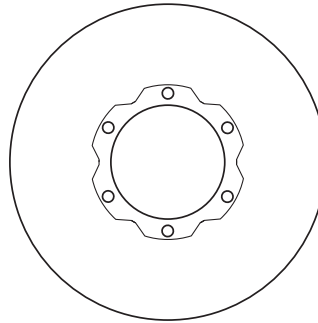
561752 282 24 22,6 37 5H 107 PORSCHE



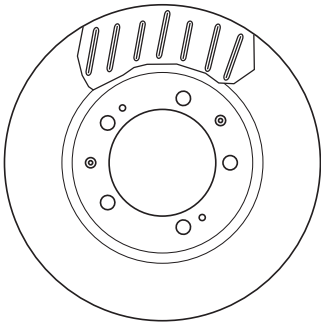
561753 290 24 22,6 83 5H 90 PORSCHE



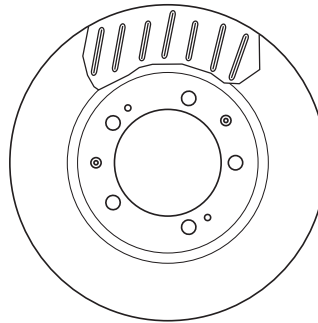
561754 324 30 26 91 6H 118 MERCEDES



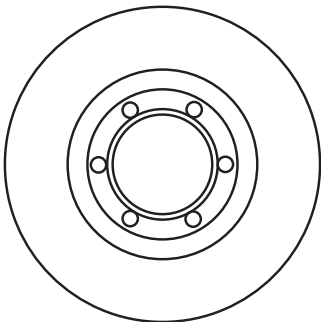
561755 304 32 30 77 5H 103 AUDI/PORSCHE



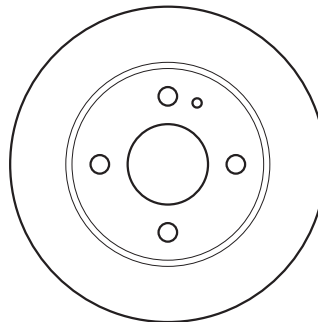
561756 304 32 30 77 5H 103 AUDI/PORSCHE

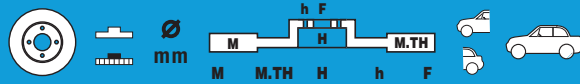
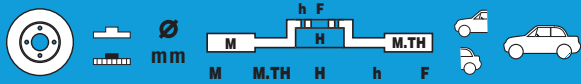


561765 277 22 20 45 6H 87 MITSUBISHI



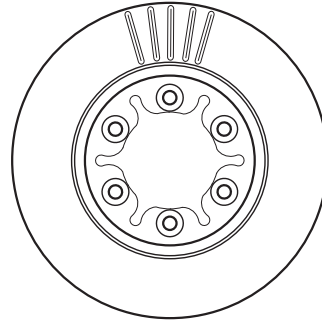
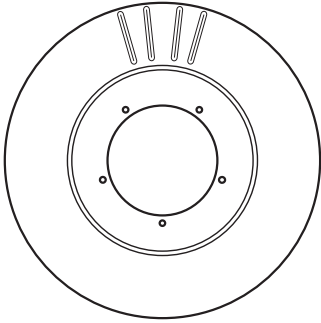
561795 257 22 20 45 4H 55 MAZDA





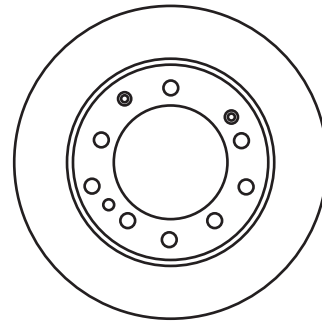
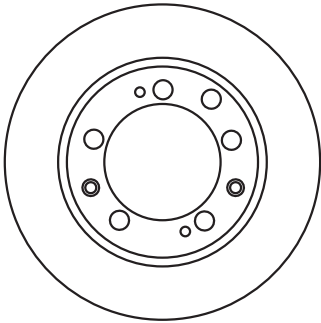
561796 287 22 21 51,2 6H 100 TOYOTA

561798 260 26 24 37 6H 81 NISSAN



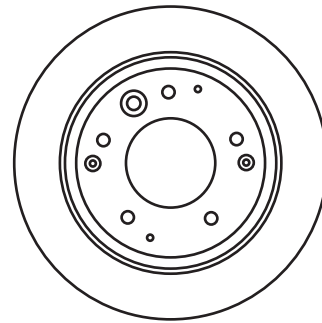
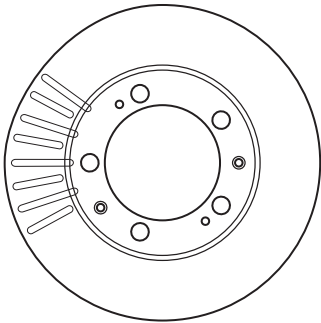
561804 299 24 22 71 5H 103 AUDI/PORSCHE

561805 299 24 22 100 5H 103 PORSCHE



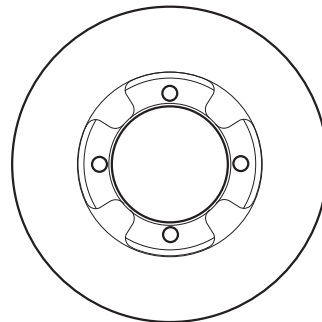
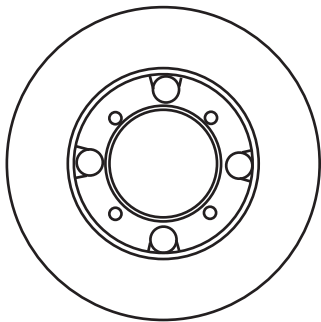
561806 282 20,5 19 74 5H 103 PORSCHE

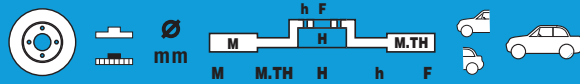
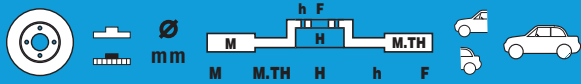
561813 282 9 7,5 61,1 5H 70,2 HONDA



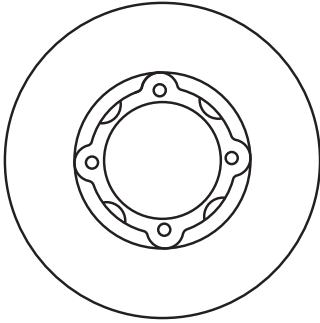
561815 236 18 16,4 34 4H 86 MITSUBISHI

561816 234 13 11,4 34 4H 86 MITSUBISHI/PROTON

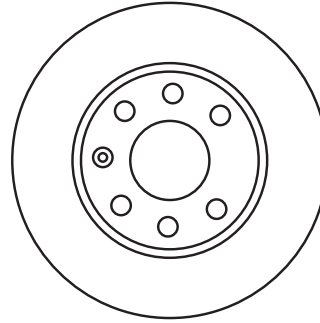




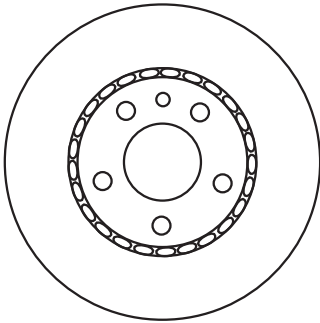
561818 298 28 26 80 5H 103 PORSCHE



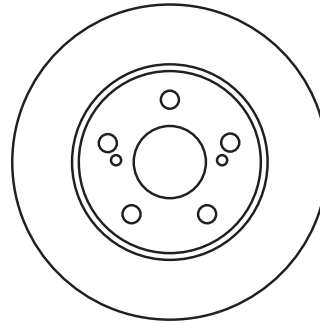
561820 256 22 20 40 4H 61 VOLVO



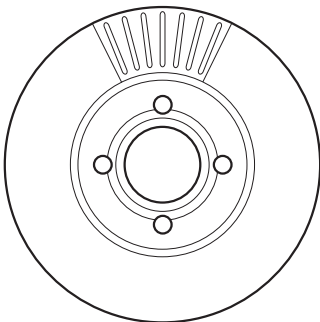
561821 280 22 20 39,3 5H 65 VOLKSWAGEN



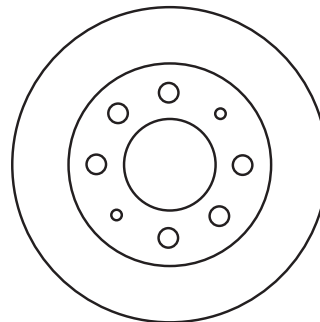
561822 255 25 24 49,3 5H 55 TOYOTA



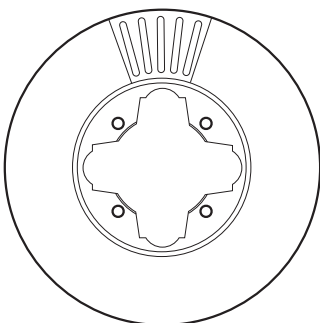
561823 276 24,9 23 51,5 4H 68 AUDI



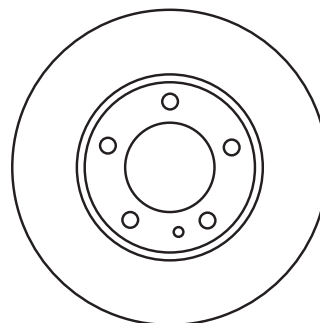
561824 256 24 22,4 45 6H 69 HYUNDAI/KIA/MITSUBISHI

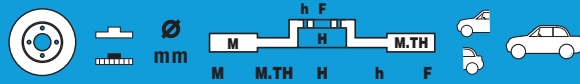
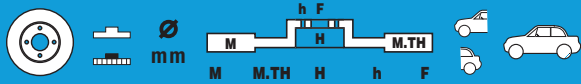


561827 282 23 21 34 4H 92 HONDA/ROVER

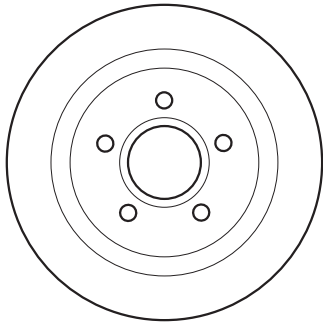


561851 256 24 22,4 45 5H 69 MITSUBISHI

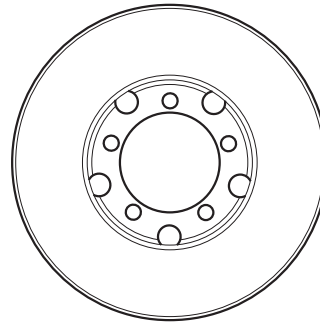




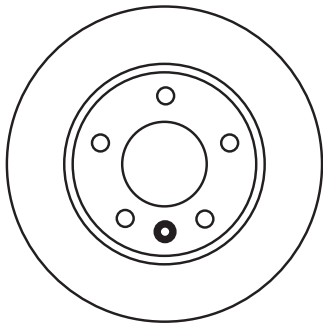
561852 273 20 18 43 5H 63,5 FORD (Europe)



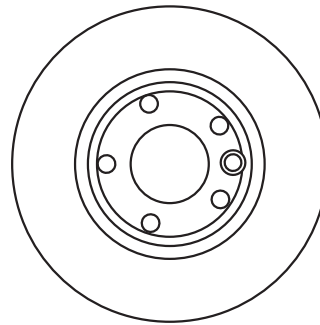
561854 280 22 19 78,6 5H + 5H 88 MERCEDES



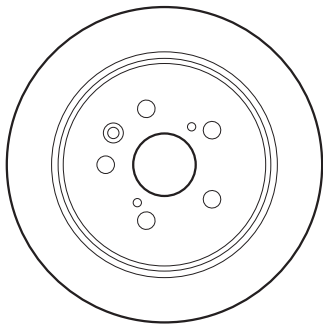
561856 288 25 23 28,5 5H 65 VOLKSWAGEN



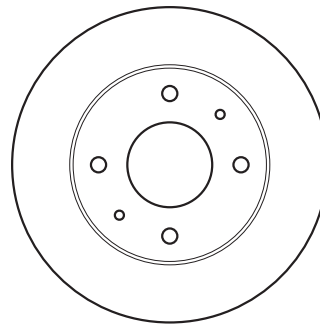
561857 282 18 15 64,5 5H 68,2 VOLKSWAGEN



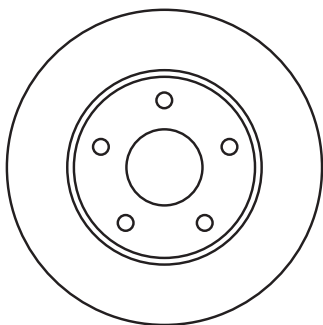
561858 269 10 60 6H 54 TOYOTA



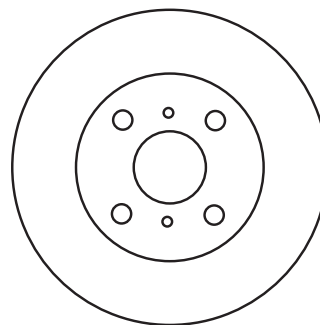
561861 257 20 18,2 40,5 4H 59,1 ALFA ROMEO/FIAT/LANCIA

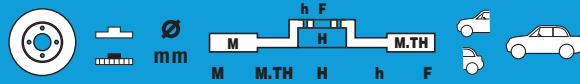
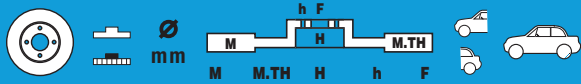


561862 276 25 23 56,2 5H 68 AUDI

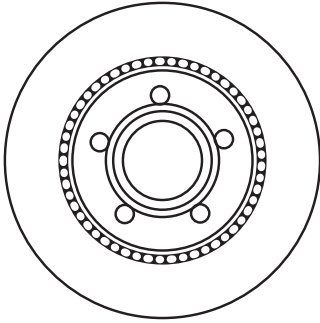


561864 269 20 18 60 5H 68 AUDI

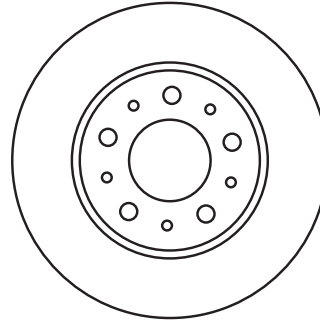




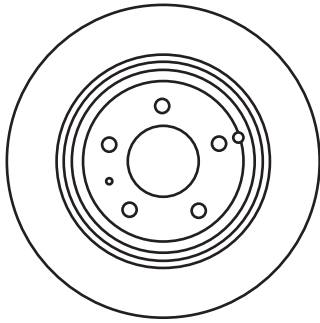
561865 276 25 23 59,7 5H 68 AUDI



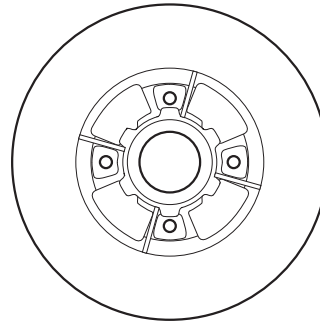
561866 280 26 23 50,2 5H 68 VOLVO



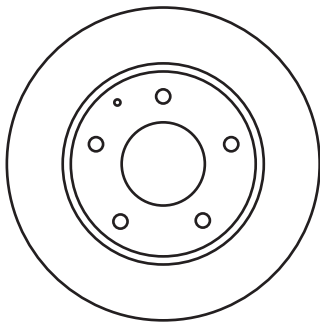
561867 295 9,6 8,4 72,3 5H 68 VOLVO



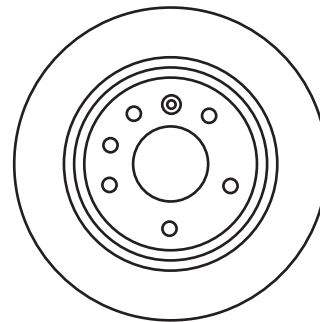
561868 238 8 7 74,5 4H 49 RENAULT



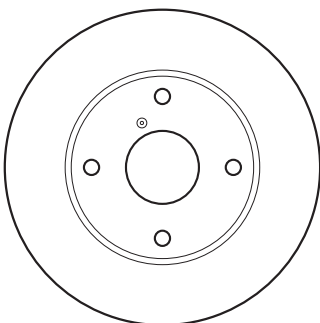
561869 286 24 21 58,5 5H 70 OPEL



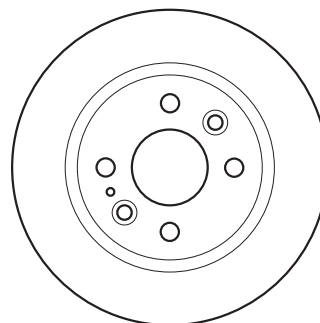
561870 285 12 10 70 5H 66 OPEL

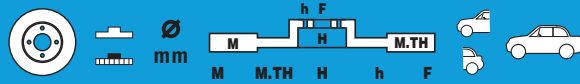
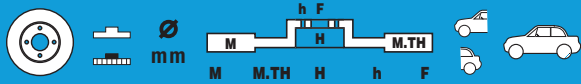


561871 235 18 16 45 4H 55 MAZDA

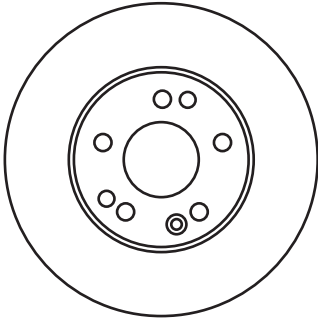


561872 231 9 8 34,5 4H 55 MAZDA

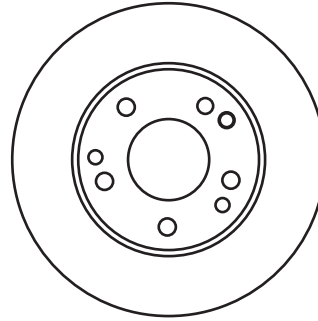




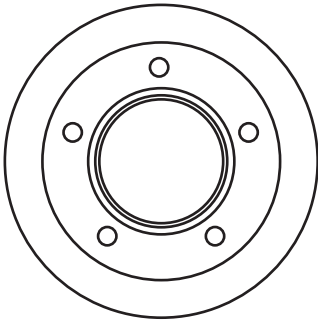
561874 294 25 22,4 49,5 5H 67 MERCEDES



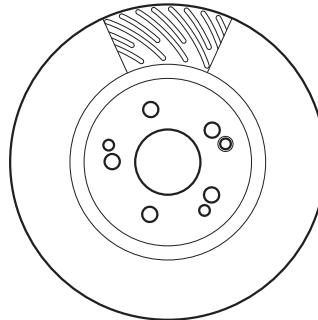
561875 278 24 21,4 56 5H 67 MERCEDES



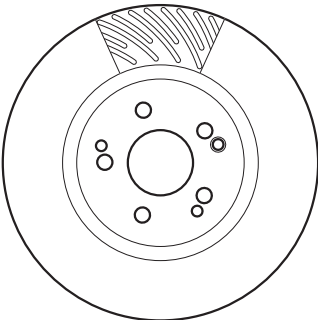
561876 284 22 19,4 43,5 5H 67 MERCEDES



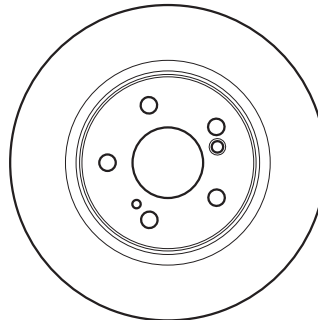
561877 320 30 28 51 5H 66 MERCEDES



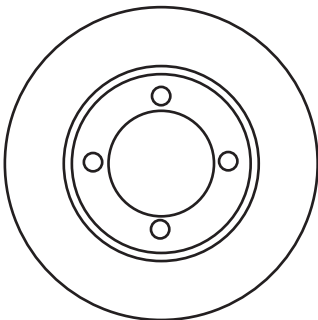
561878 320 30 28 51 5H 66 MERCEDES



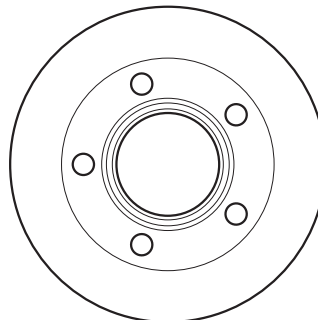
561879 300 22 19,4 58 5H 67 MERCEDES

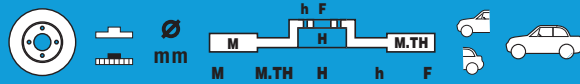
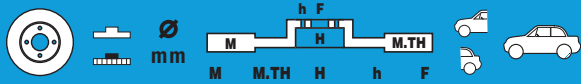


561882 260 24,2 22,2 44 4H 63,5 FORD (Europe)

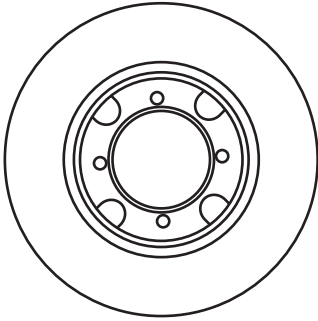


561883 263 24 22 82 5H 102 MERCEDES

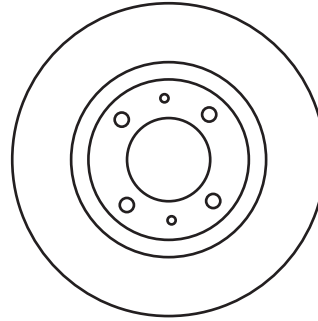




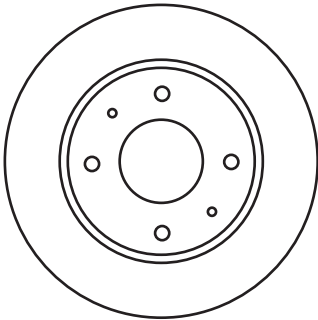
561884 256 24 22,4 34 4H 86 MITSUBISHI



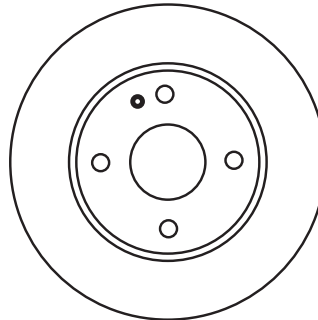
561923 240 11 9,2 29 4H 59,1 ALFA ROMEO/FIAT/
LANCIA/YUGO



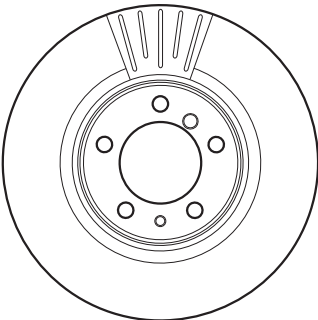
561926 256 24 22,4 45 4H 69 HYUNDAI/MITSUBISHI/
SMART/VOLVO



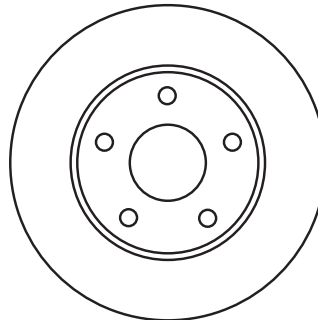
561944 235 12 10 45 4H 55 MAZDA



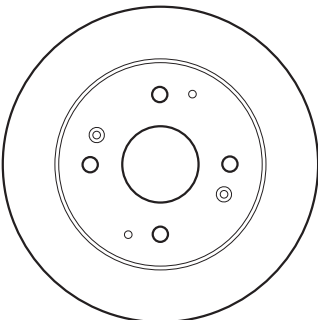
561948 316 28 26,4 77 5H 79 BMW



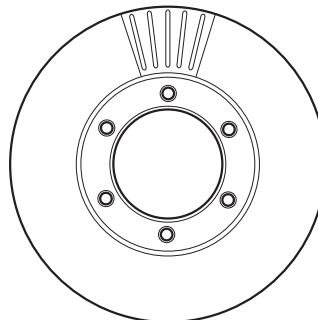
561950 282 24 22,4 38 5H 73,5 CHRYSLER (USA)

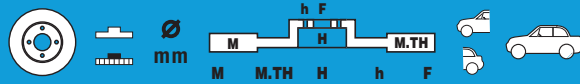
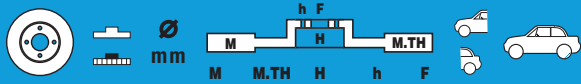


561952 260 10 8 48,5 4H 64 HONDA/ROVER

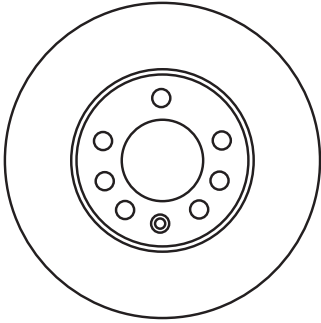


561953 291 25 23 65,8 6H 100 TOYOTA

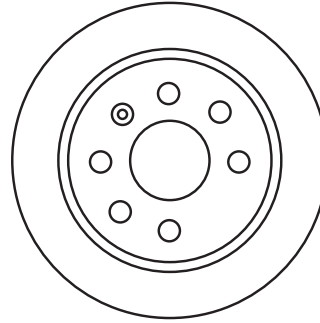




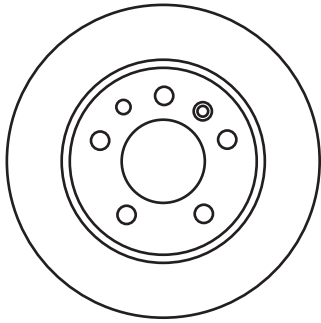
561960 288 25 22 42 7H 70 LOTUS/OPEL/SAAB



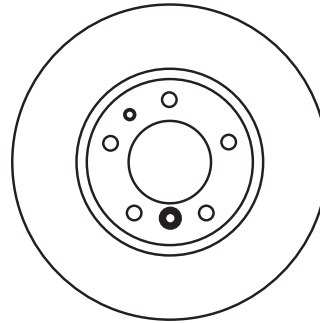
561961 270 10 8 70 4H 57 OPEL



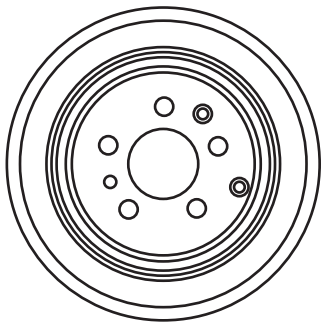
561962 286 10 8 70 5H 65 OPEL/SAAB



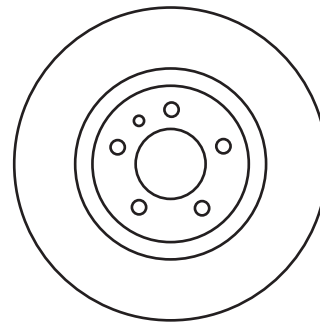
561963 278 9 7,3 53,5 5H 67 CHRYSLER (USA)/
MERCEDES



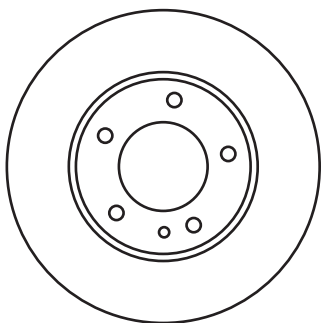
561964 295 10 8 56 5H 59 CITROËN/FIAT/LANCIA/
PEUGEOT



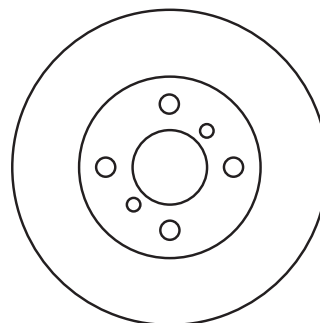
561966 284 22 20 39,35 5H 59 ALFA ROMEO

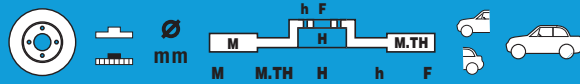
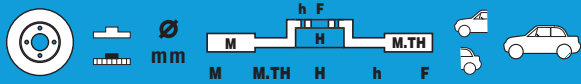


561967 281 26 24 43,5 5H 59 CITROËN/FIAT/LANCIA/
PEUGEOT

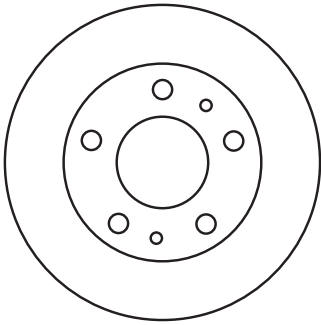


561968 255 22 20 48 4H 55 TOYOTA

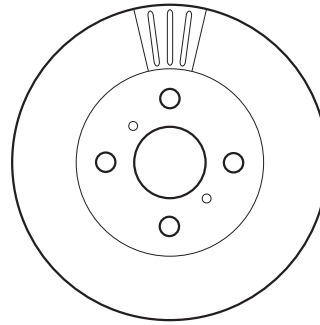




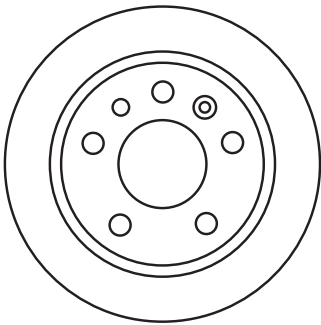
561969 300 24 22 65,5 5H 80 CITROËN/FIAT/PEUGEOT



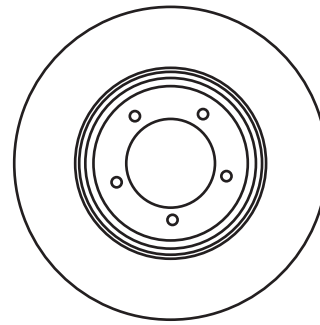
561974 238 22 20 48 4H 54 TOYOTA



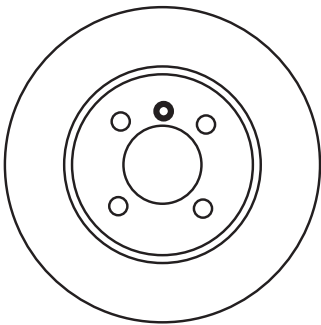
561978 260 10 8 69,3 5H 65,5 OPEL/SAAB



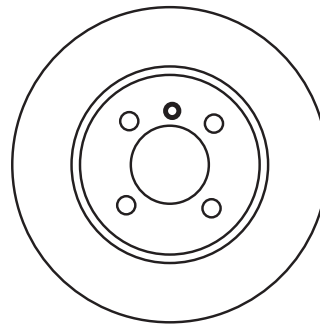
561979 280 13 11 46 5H 68 AUDI



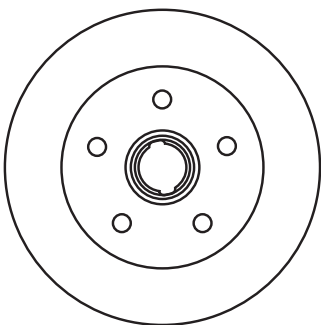
561980 239 10 8 33,5 4H 65 SEAT/VOLKSWAGEN



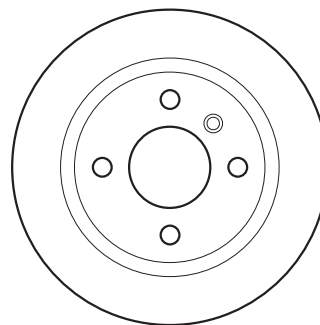
561981 239 18 16 34,5 4H 65 SEAT/VOLKSWAGEN

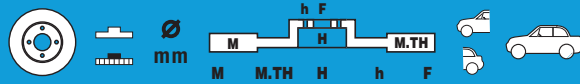
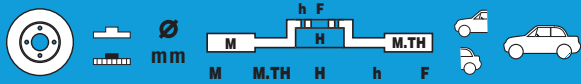


561982 245 10 8 84 5H 45,2 AUDI

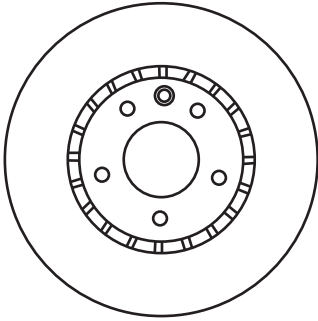


561983 227,5 8,9 8 40 4H 60 VOLVO

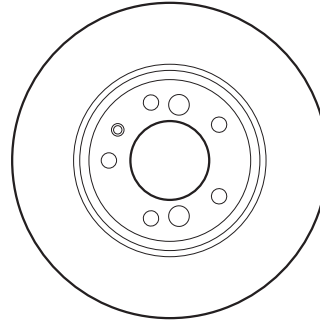




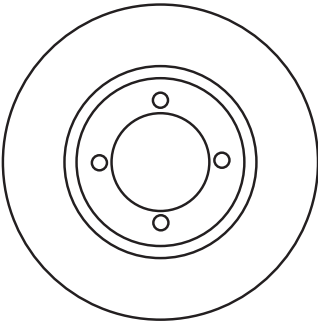
561984 280 24 22 65,5 5H 73 CITROËN/FIAT/PEUGEOT



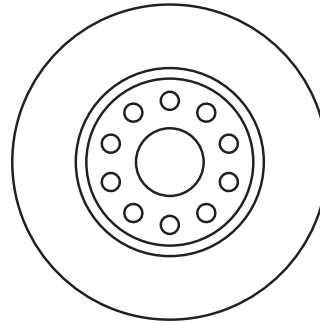
561985 315 28 26 76 5H 79 BMW



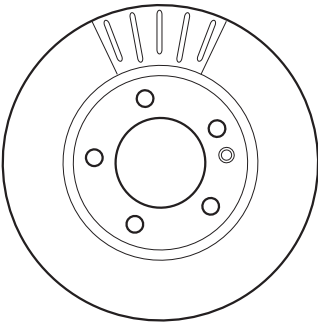
561986 278 24 22,2 47,5 4H 63,5 FORD (Europe)



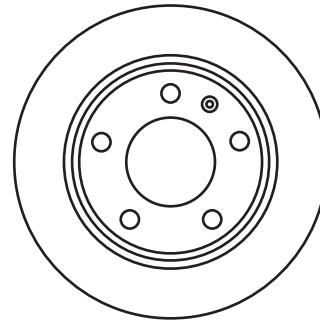
561987 281 26 24,2 47,5 10H 59 ALFA ROMEO/LANCIA



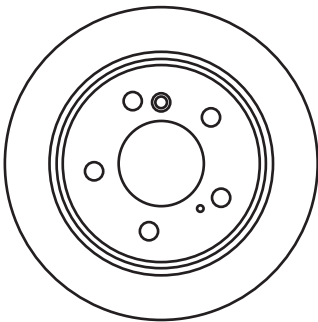
561988 280 25 23 40 5H 79 BMW



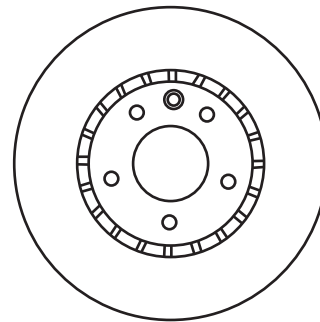
561989 282 12 10,5 85 5H 75 BMW

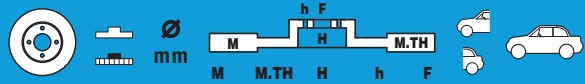
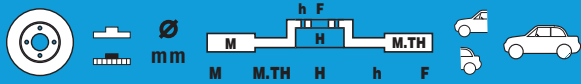


561990 296 28 26 55 5H 79 BMW

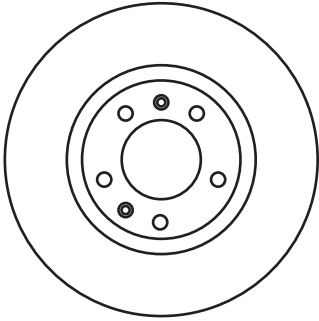


561991 300 10 8,4 95 5H 75 BMW

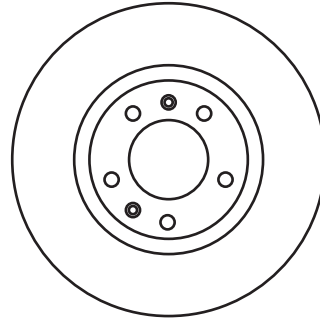




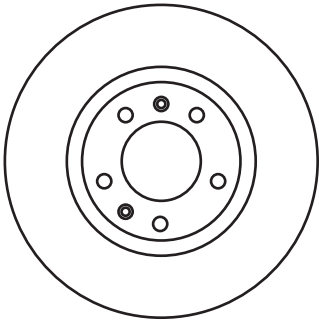
561992 280 18 16 66,5 5H 73 CITROËN/FIAT/PEUGEOT



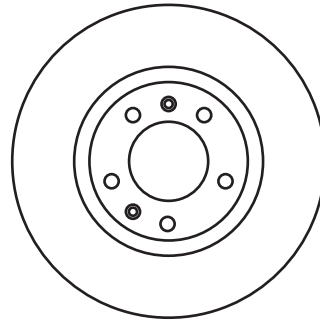
561993 282 23 21 48 4H 64 HONDA



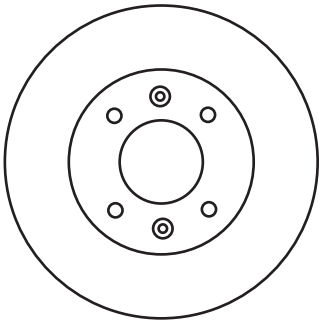
561994 260 10 8 43 4H 64 HONDA



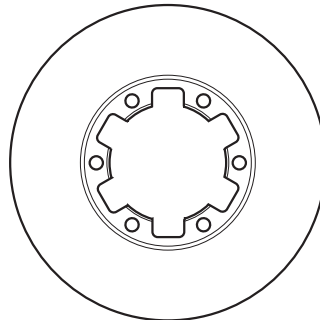
561996 234 13 11,4 45 4H 64 MITSUBISHI/PROTON



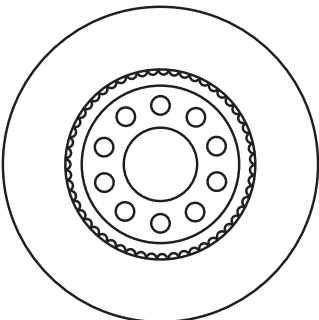
561997 259 20,7 17,7 41 4H 61 DACIA/NISSAN/RENAULT



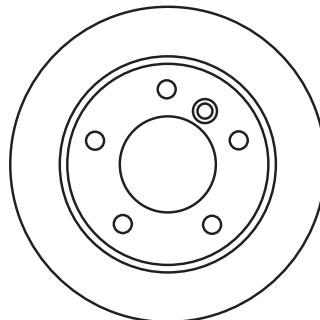
561998 263 24 22 53 6H 96 NISSAN

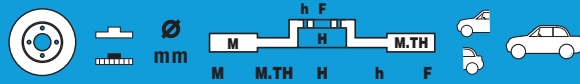
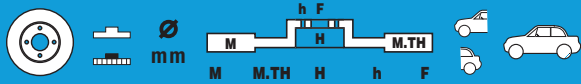


562002 314 30 28 59,5 5H 68 AUDI

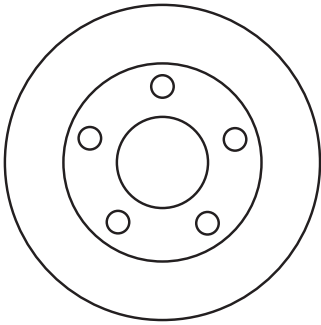


562003 276 19 17,4 60 5H 75 BMW

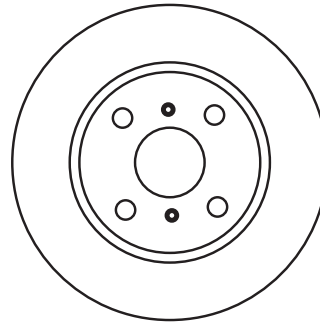




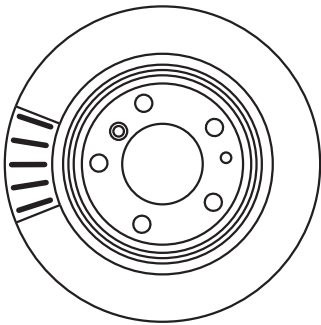
562005 245 10 8 48 5H 68 AUDI/VOLKSWAGEN



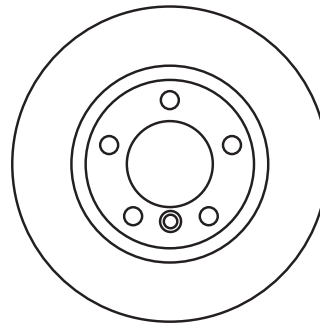
562007 272 10 8,4 78 5H 75 BMW



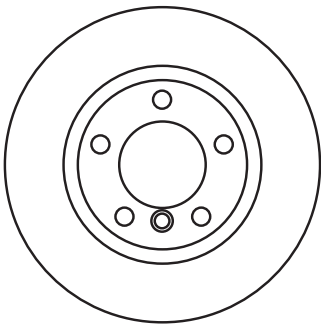
562008 300 20 18,4 61 5H 75 BMW



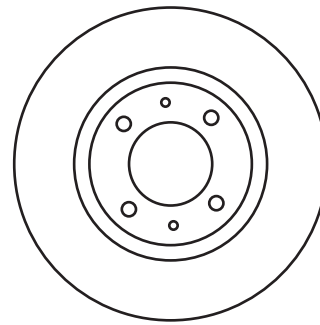
562009 315 28 26,4 52,3 5H 79 BMW



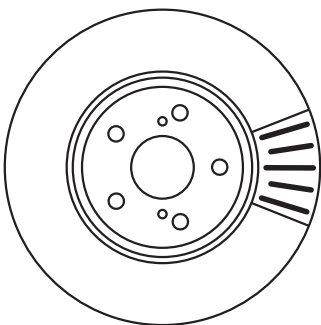
562010 315 28 26 52,5 5H 79 BMW



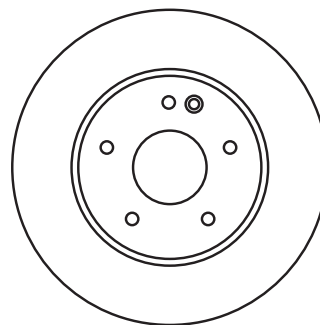
562011 236 18 16,4 45 4H 64 MITSUBISHI/PROTON

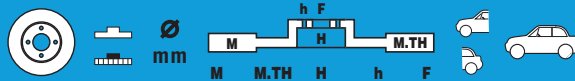
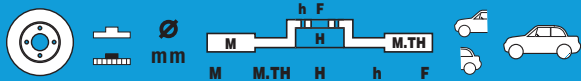


562012 275 25 23,5 48,3 5H 54 TOYOTA

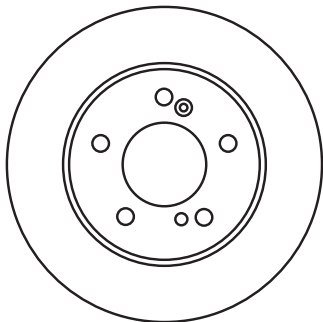


562013 288 25 22,4 46,5 5H 67 MERCEDES

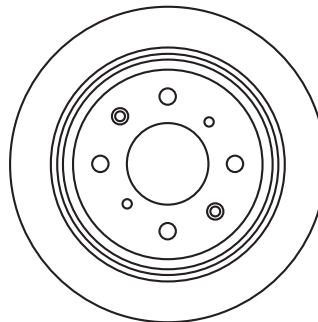




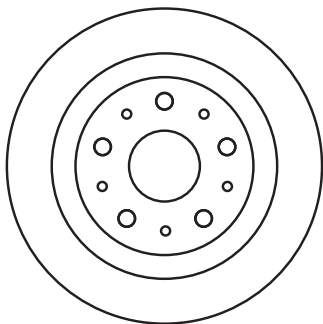
562014 290 10 8,3 53,5 5H 67 MERCEDES



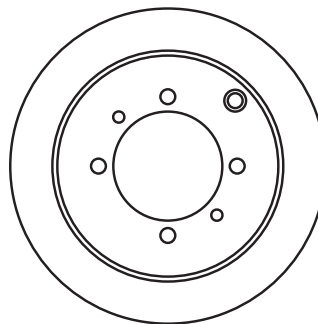
562016 239 9 8 44,5 4H 64 HONDA



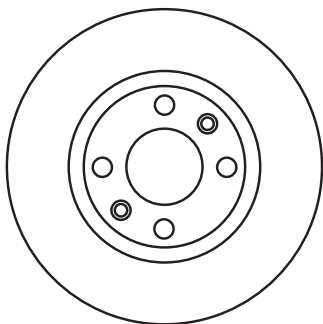
562017 276 10 9 51,7 5H 59 ALFA ROMEO/LANCIA



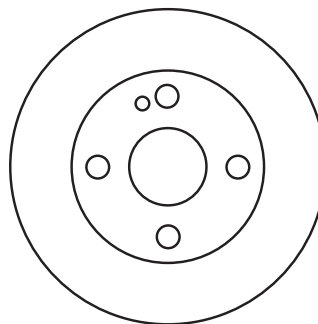
562018 262 10 9 60 4H 115 MITSUBISHI



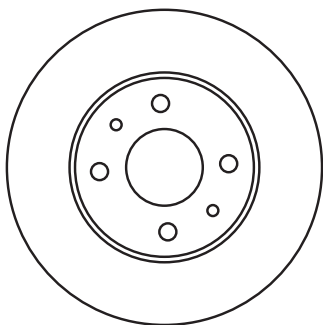
562019 283 26,5 24 29 4H 66 CITROËN/PEUGEOT



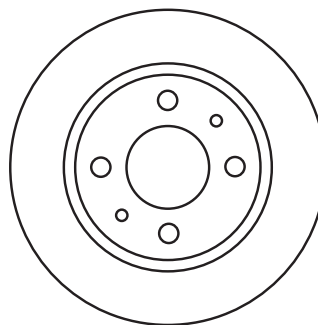
562022 235 22 20 45 4H 55 MAZDA

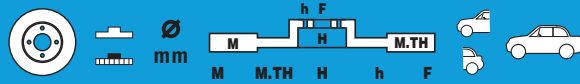
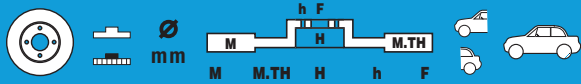


562024 232 18 16 45,3 4H 61 NISSAN

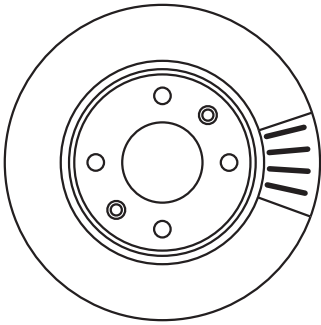


562025 247 18 16 45,3 4H 61 NISSAN

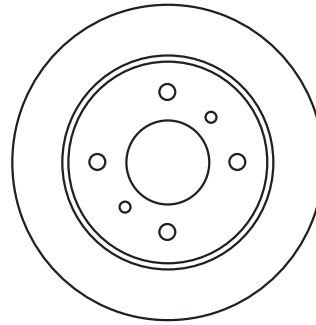




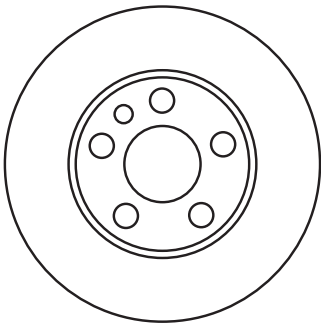
562027 260 24 22 29 4H 66 PEUGEOT



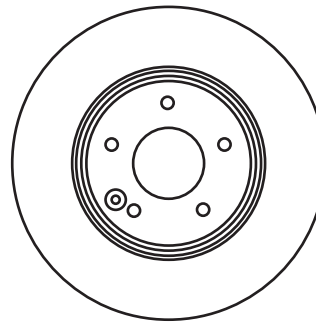
562032 258 10 9 45 4H 68 NISSAN



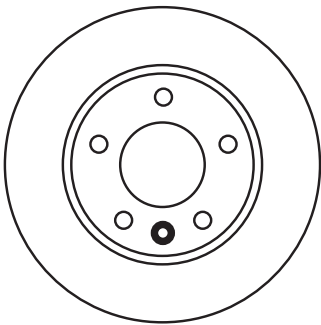
562033 257 20 18,2 40,5 5H 59 CITROËN/FIAT/PEUGEOT



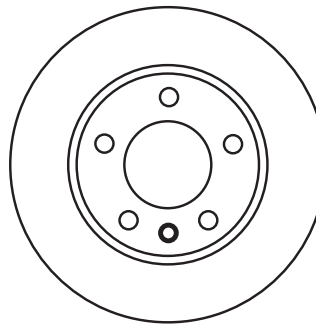
562034 300 28 25,4 46,5 5H 67 CHRYSLER (USA)/
MERCEDES



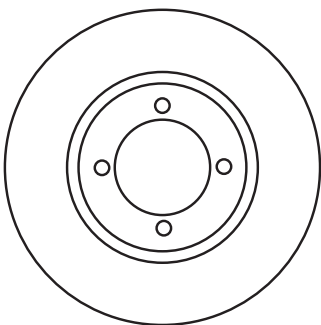
562035 296 22 20 76 5H 79 BMW



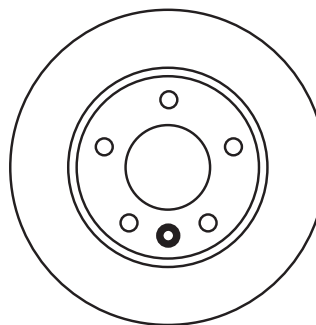
562036 298 20 18 61 5H 75 BMW

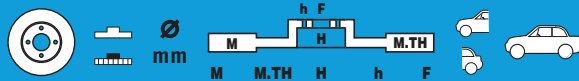
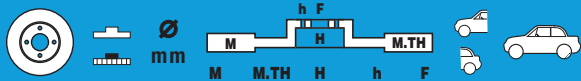


562038 239,7 12 10 43 4H 63,5 FORD (Europe)/MAZDA

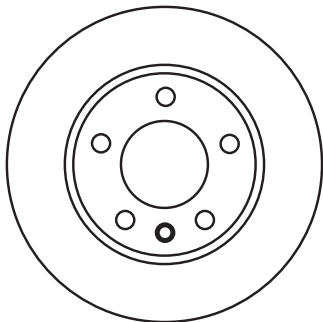


562039 280 22 19 36,6 5H 65 AUDI/SEAT/SKODA/
VOLKSWAGEN

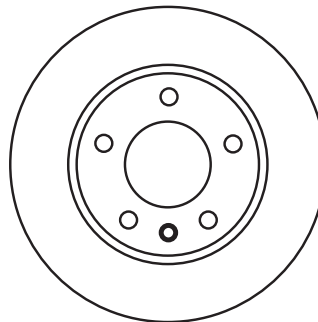




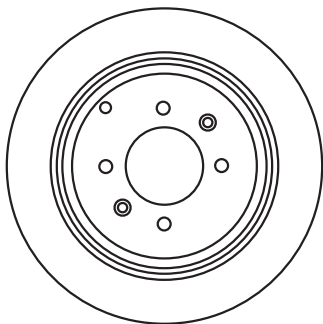
562040 256 22 19 36,5 5H 65 AUDI/SEAT/SKODA/
VOLKSWAGEN



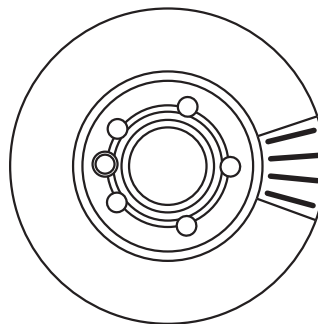
562041 288 25 22 34,1 5H 65 AUDI/SEAT/SKODA/
VOLKSWAGEN



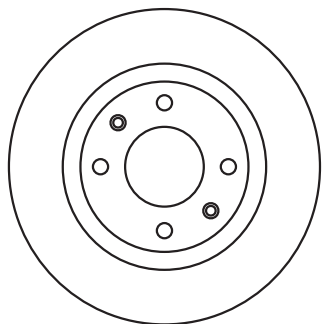
562042 290 10 8 60,5 4H 71 PEUGEOT



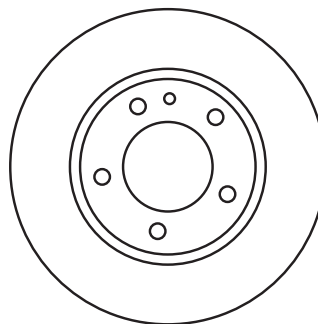
562043 288 25 21 55,3 5H 68,2 FORD (Europe)/SEAT/
VOLKSWAGEN



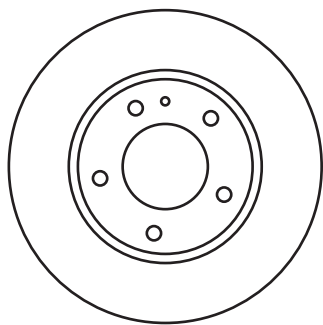
562044 266 13 11 27,1 4H 66 CITROËN/PEUGEOT



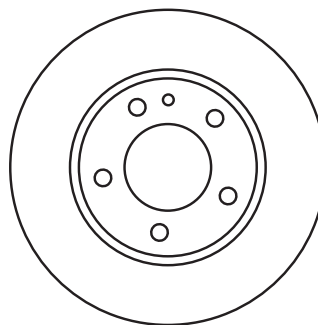
562048 260 12 10 40,5 5H 67 MERCEDES/SEAT

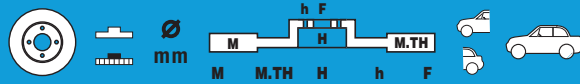
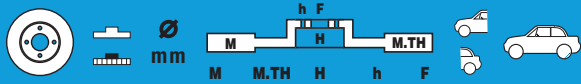


562049 260 22 19,4 40,5 5H 67 MERCEDES

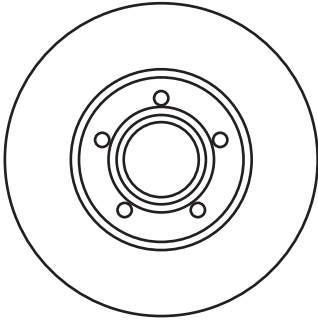


562051 290 12 10,3 56 5H 67 MERCEDES

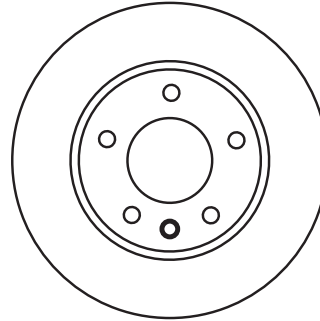




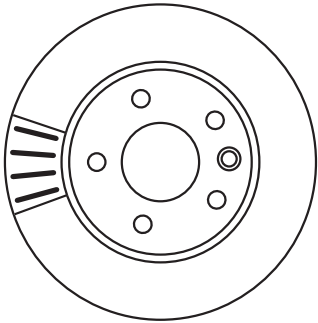
562052 282 25 23 45,9 5H 68 VOLKSWAGEN



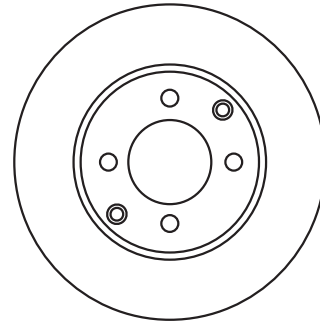
562053 232 9 7 39,4 5H 65 AUDI/SEAT/SKODA/
VOLKSWAGEN



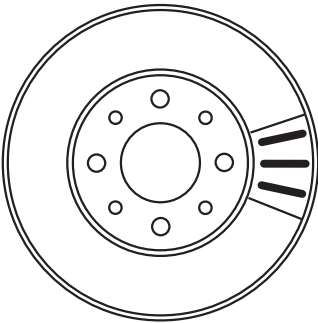
562054 276 22 20 60 5H 67 MERCEDES



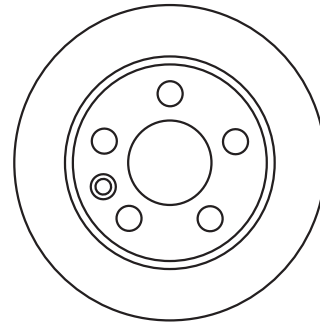
562055 247 13 11 34,2 4H 66 CITROËN/PEUGEOT



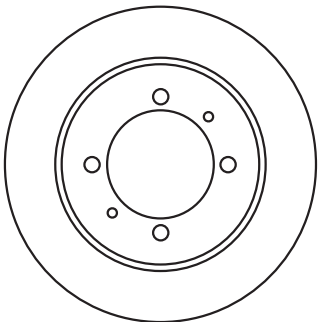
562056 240 20 18,2 46,5 4H 59 FIAT



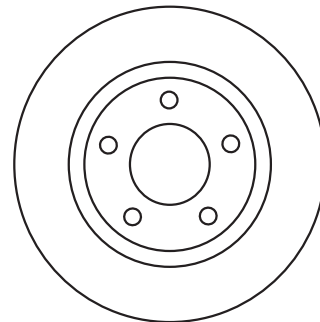
562057 268 10 8 45,7 5H 68,2 FORD (Europe)/SEAT/
VOLKSWAGEN

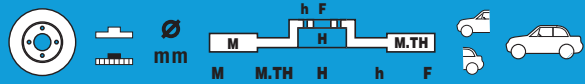
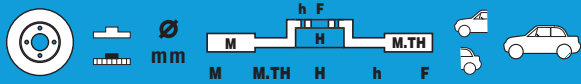


562059 260 10 8,4 41 4H 90 MITSUBISHI/PROTON/
VOLVO



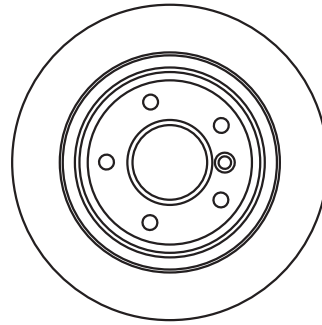
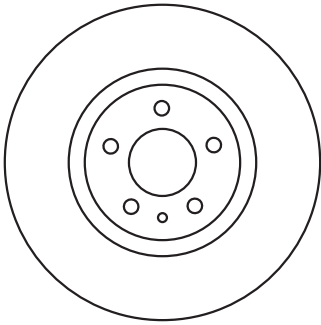
562060 280 22 20 46,23 5H 68 AUDI/SEAT/VOLKSWAGEN





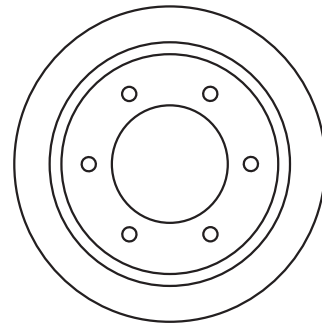
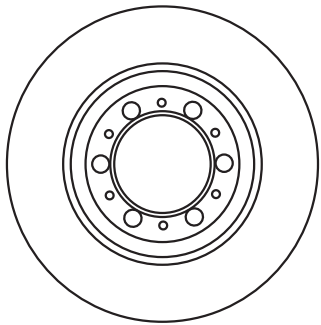
562061 281 15 13,2 44,7 5H 59 ALFA ROMEO

562062 298 10 8,4 61 5H 75 BMW



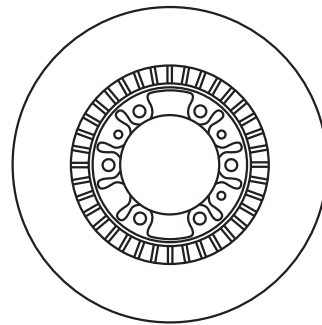
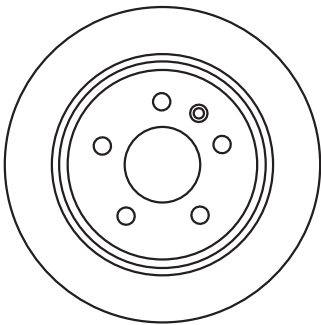
562063 280 26 24,6 36 6H 88 ISUZU (GM)/OPEL

562064 280 26 24,6 36 6H 88 ISUZU (GM)/OPEL



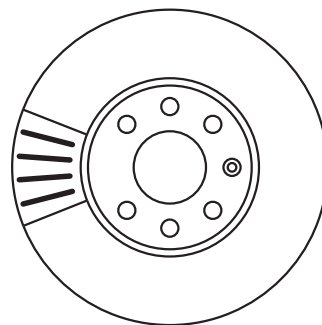
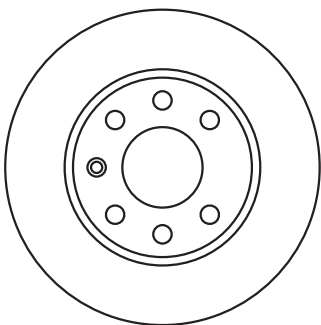
562065 280 10 8 63,2 5H 67 MERCEDES

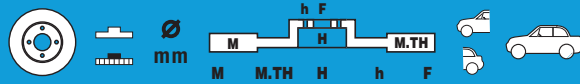
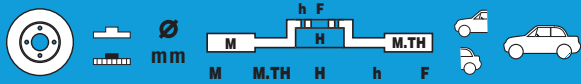
562067 277 24 22,4 45 6H 87 MITSUBISHI



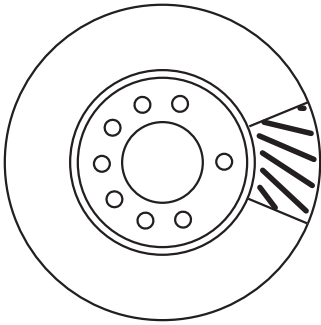
562068 256 11 8 41 6H 60 OPEL

562069 256 24 21 41 6H 60 OPEL

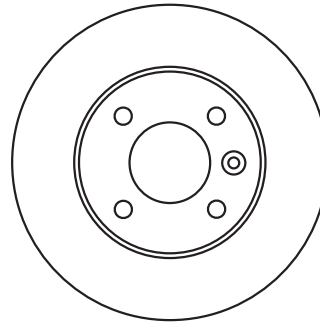




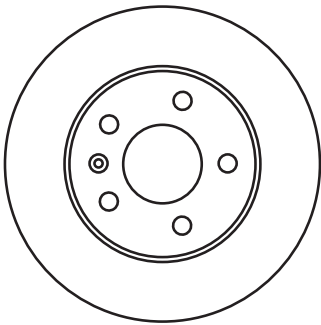
562070 280 25 22 42 7H 70 OPEL



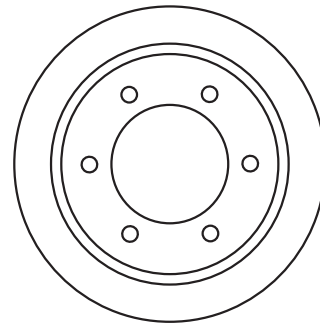
562071 240 10 8 42 4H 57 OPEL



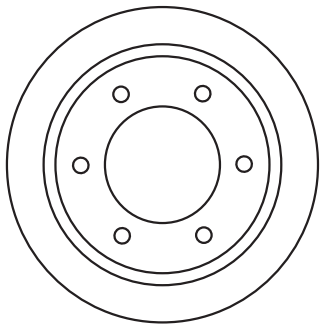
562072 264 10 7 42,5 5H 65 OPEL



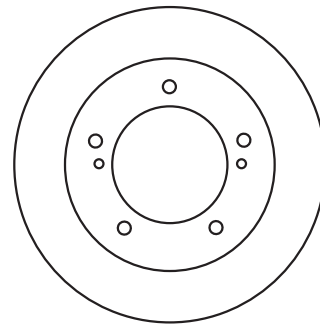
562073 236 13 11,4 46 4H 62 SKODA/VOLKSWAGEN



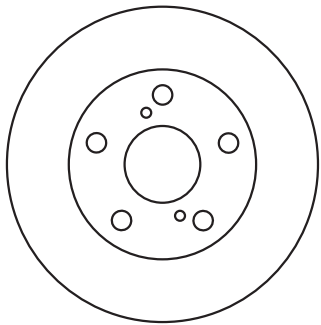
562074 236 13 12,4 48,8 4H 62 SKODA



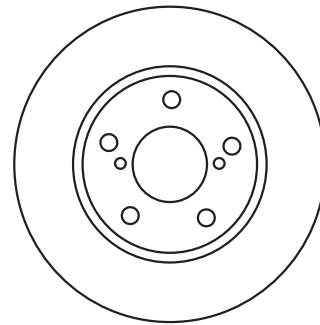
562075 287 17 15 46 5H 107 SUZUKI

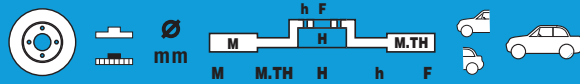
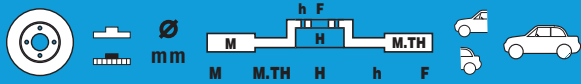


562076 279 22 20 53 5H 62 TOYOTA

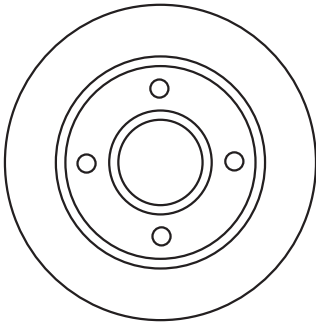


562077 255 28 27 49,2 5H 55 TOYOTA

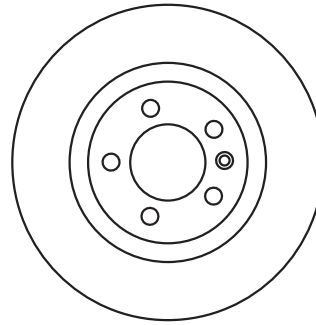




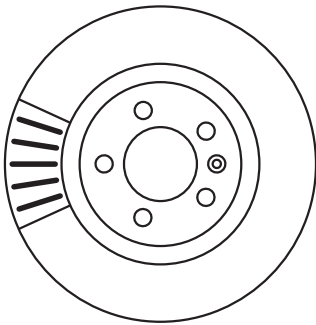
562078 258 22 20 43,3 4H 63,5 FORD (Europe)/MAZDA



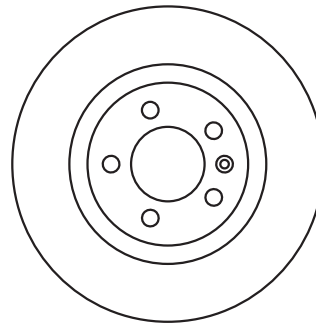
562079 282 18 15 55,5 5H 68,1 VOLKSWAGEN



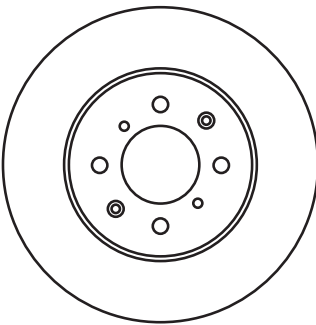
562080 280 24 20 55,5 5H 68 VOLKSWAGEN



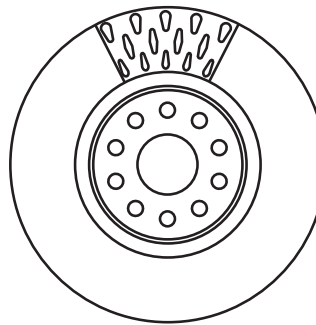
562081 280 12 10 40,5 5H 68 VOLKSWAGEN



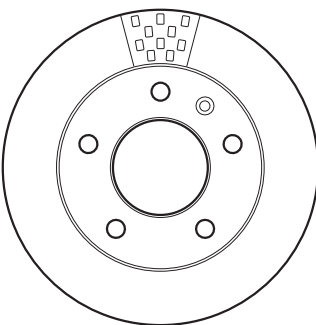
562082 261,5 13 11 44,5 4H 64,1 MG/ROVER



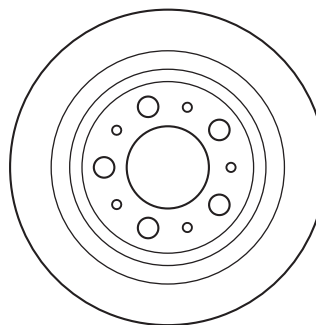
562085 310 28 26 40,8 10H 59 ALFA ROMEO/LANCIA

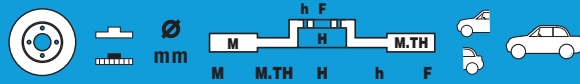
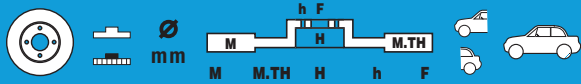


562086 276 22 19 76 5H 85 MERCEDES/VOLKSWAGEN



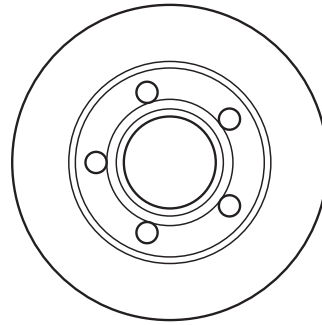
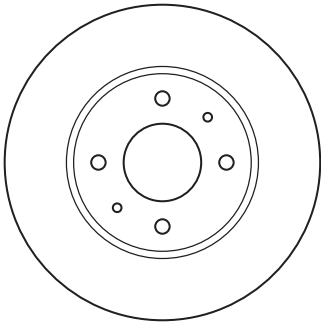
562087 277 12 10 71 5H 68 VOLVO





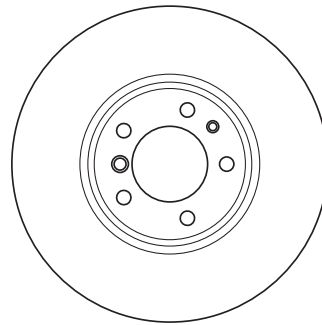
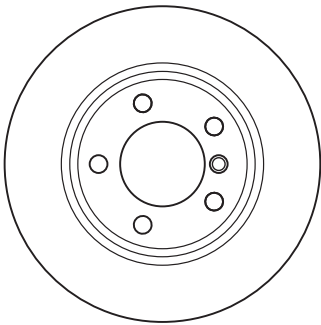
562088 281 24 21,5 46 4H 69 MITSUBISHI/VOLVO

562089 245 10 8 54 5H 68 AUDI



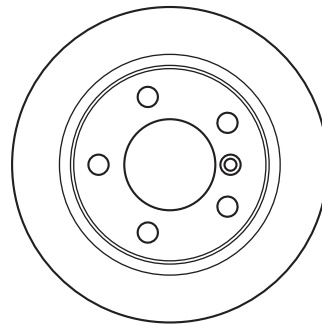
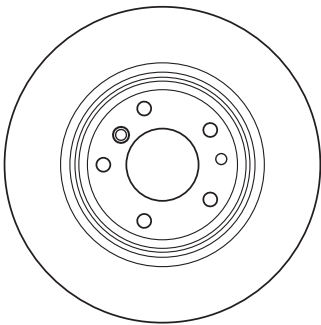
562090 300 22 20,4 51,5 5H 79 BMW

562091 334 32 30,4 77 5H 79 BMW



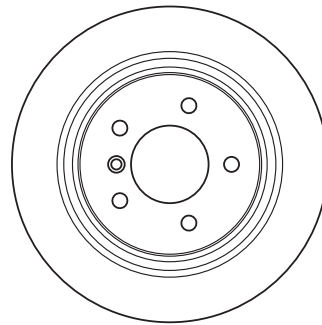
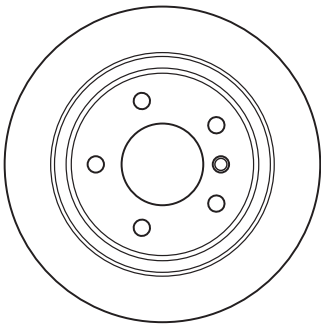
562092 328 20 18,4 61 5H 75 BMW

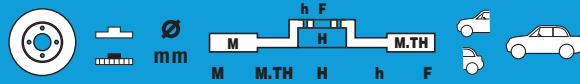
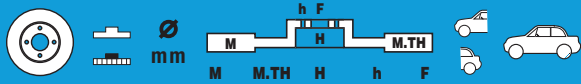
562093 272 10 8,4 83 5H 75 BMW



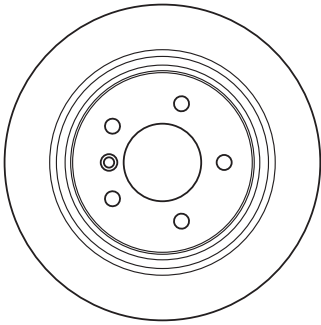
562094 294 18,9 17,4 59,7 5H 75,9 BMW

562095 312 20 18,4 61 5H 75 BMW

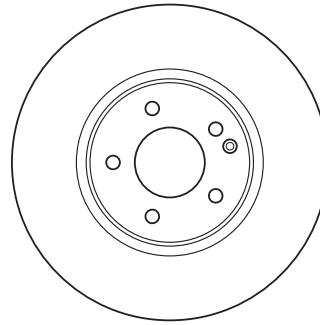




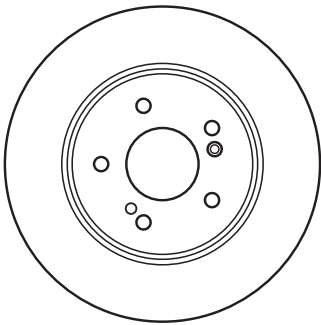
562096 312 20 18,4 61 5H 75 BMW



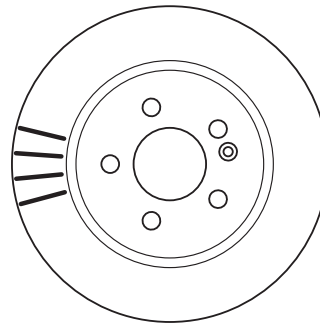
562097 316 28 25,4 46,5 5H 67 MERCEDES



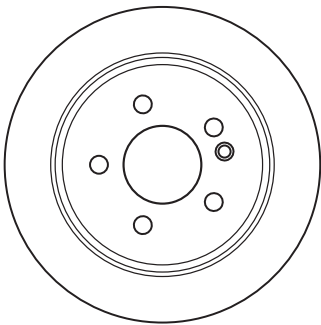
562098 290 10 8,3 57 5H 67 MERCEDES



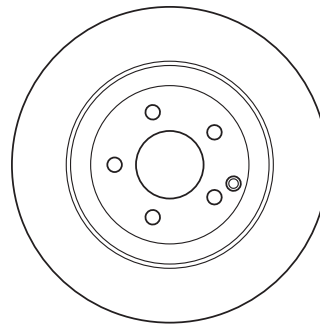
562099 303 26 23 51,5 5H 67 MERCEDES



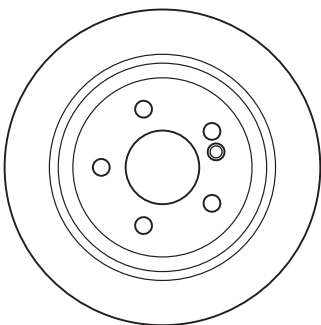
562100 285 15 13 55,5 5H 67 MERCEDES



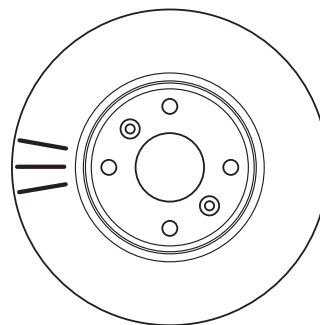
562101 330 32 30 76 5H 67 MERCEDES

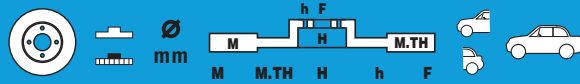
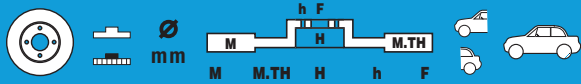


562102 300 22 19,4 58,5 5H 67 MERCEDES

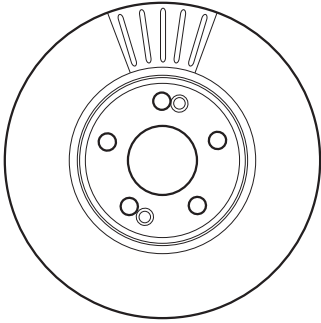


562103 280 24 21,8 44 4H 61 RENAULT

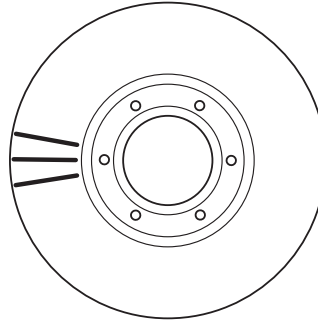




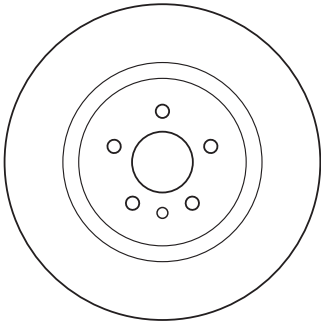
562104 280 24 21,8 44 5H 61 RENAULT



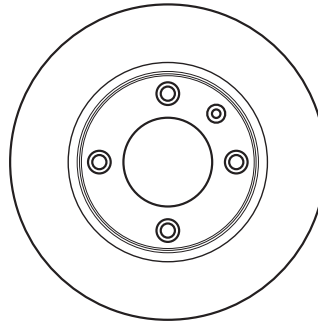
562105 280 24 21 61,5 6H 79,5 OPEL/RENAULT



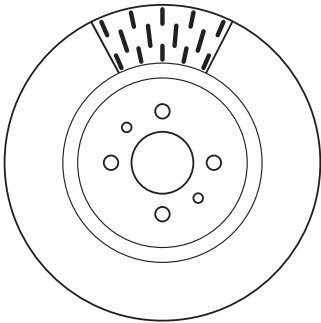
562106 305 28 26 44,7 5H 59 ALFA ROMEO



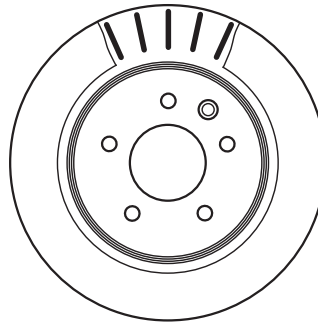
562107 251 12 10,8 62,4 4H 71 CITROËN



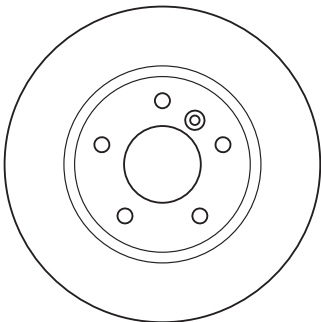
562108 305 28 26 44,7 4H 59 FIAT



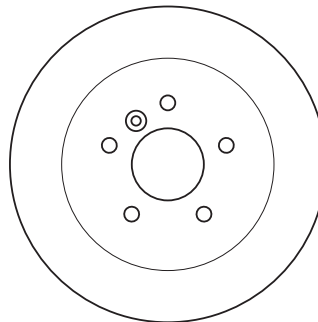
562109 305 20 18,5 68 5H 73,8 JAGUAR

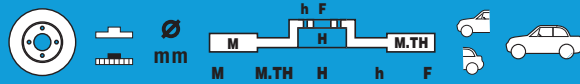
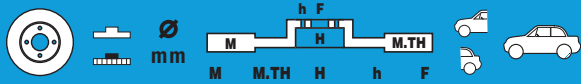


562110 297 25 22 64,6 5H 70 LANDROVER

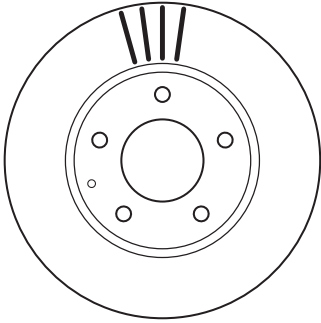


562111 304 12,6 11,7 62,7 5H 70 LANDROVER

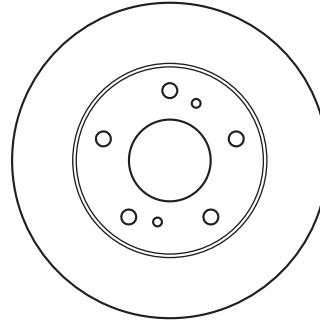




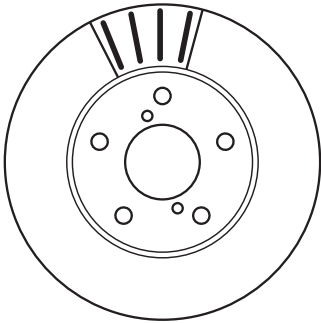
562112 274 28 26 51 5H 72 MAZDA



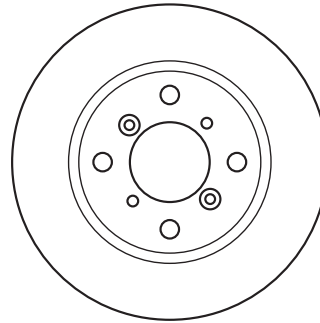
562115 257 26 24 52,5 5H 68 LDV (Leyland-Daf Vans)/NISSAN



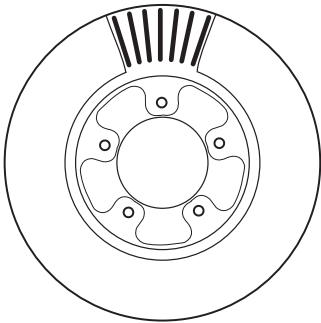
562116 242 18 16 53 5H 58 SUBARU



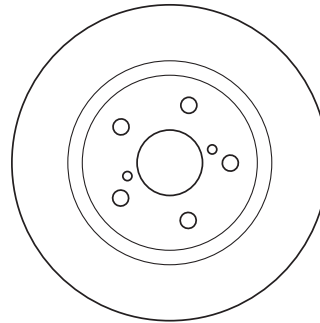
562117 235 20 18 49,5 4H 60 SUZUKI



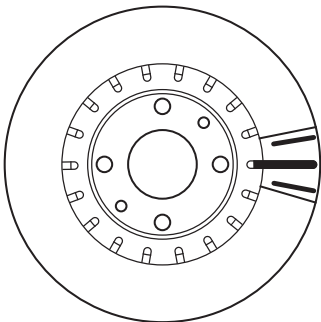
562118 285 28 26 45,5 5H 84 TOYOTA



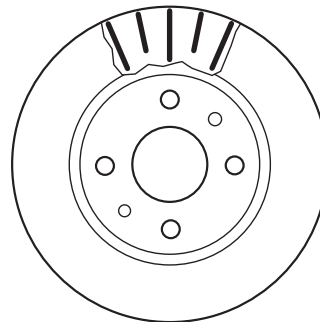
562119 301 18 16 46,2 5H 62 TOYOTA

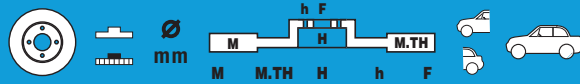
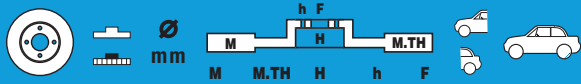


562121 260 20 17,8 42,5 4H 58,5 LADA (AvtoVAZ)



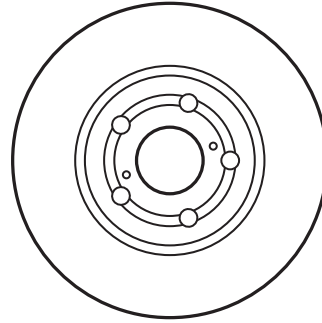
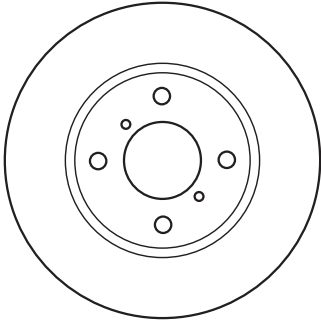
562122 239 20 18 42,5 4H 58,5 LADA (AvtoVAZ)





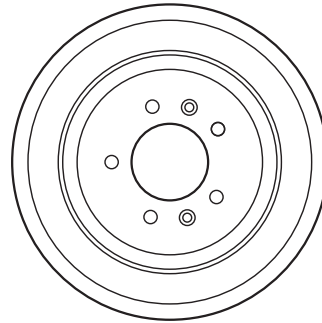
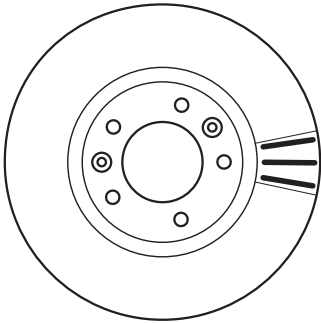
562124 247 12 10 44 4H 60 OPEL/SUZUKI

562125 260 25 23 49 5H 55 TOYOTA



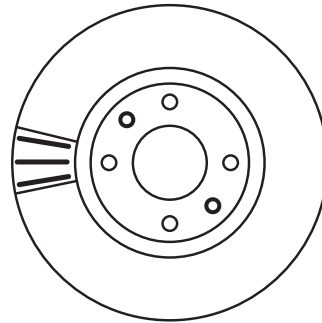
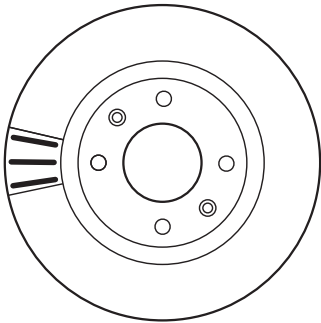
562126 283 26 24 48 5H 71 PEUGEOT

562127 290 10 8 51 5H 71 PEUGEOT



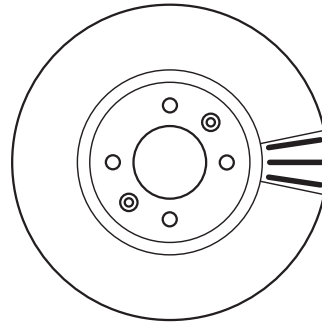
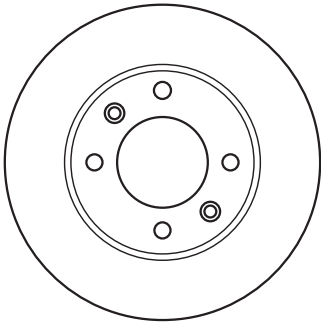
562128 266 22 20 34,3 4H 66 CITROËN/PEUGEOT

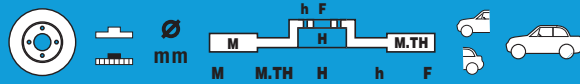
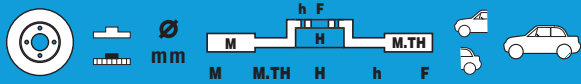
562129 283 26 24 34 4H 66 CITROËN/PEUGEOT



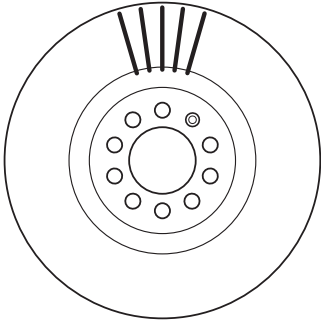
562130 247 9 7 35 4H 71 CITROËN/PEUGEOT

562131 288 28 26 34 4H 66 CITROËN

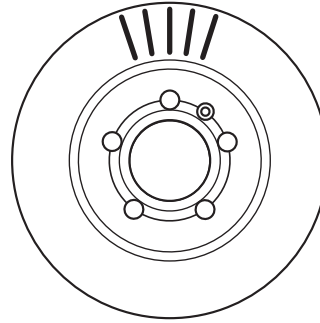




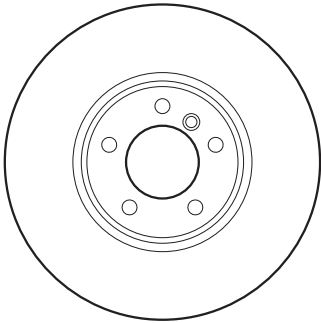
562132 312 25 23 34,1 9H 65 AUDI/SEAT/SKODA/
VOLKSWAGEN



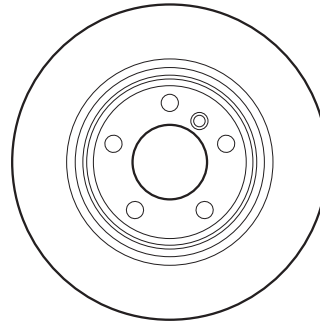
562133 256 22 20 36,3 5H 65 AUDI/SEAT/SKODA/
VOLKSWAGEN



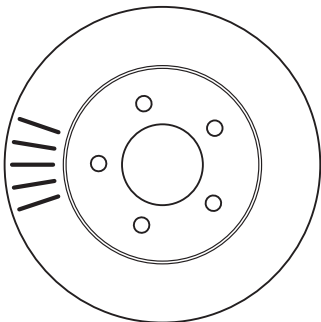
562134 331 30 28 62 5H + 1 75 BMW



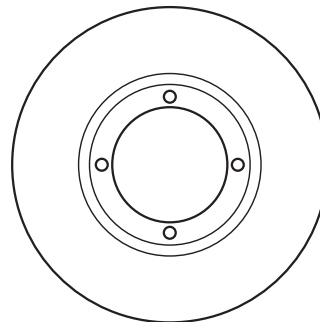
562135 324 12 10,4 80 5H + 1 75 BMW



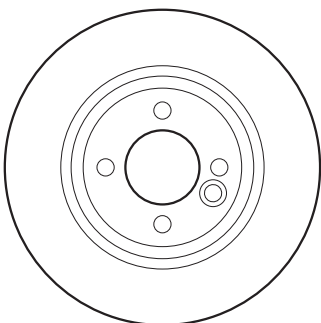
562137 282 24 22 38 5H 73 CHRYSLER (USA)



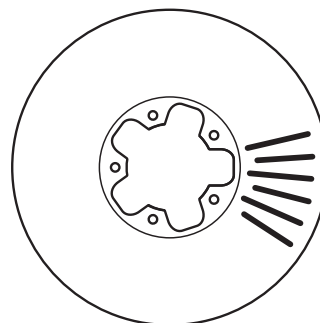
562138 236 12,6 9,7 35,5 4H 86 DAEWOO / CHEVROLET

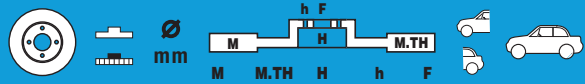
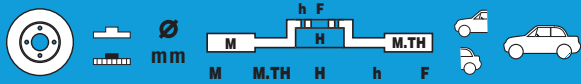


562139 276 22 20,4 44,1 4H + 1 64 MINI (BMW)



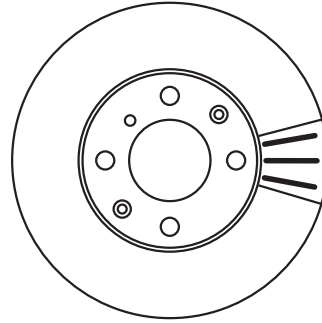
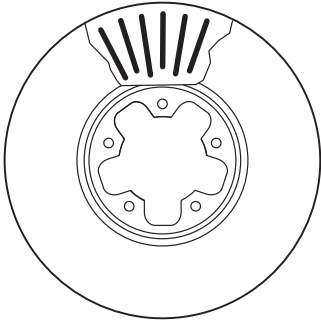
562140 294 26 22 43 5H 82 FORD (Europe)





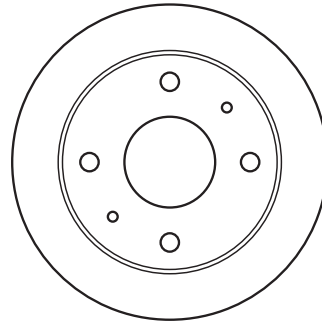
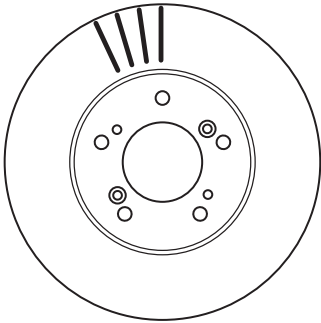
562141 277 24 22,1 42,8 5H 82 FORD (Europe)

562142 240 21 19 39,5 4H + 4 61 HONDA



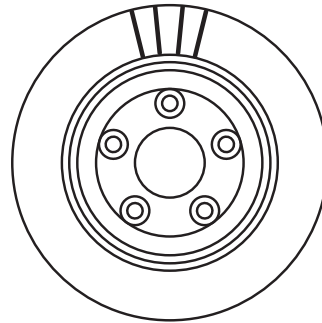
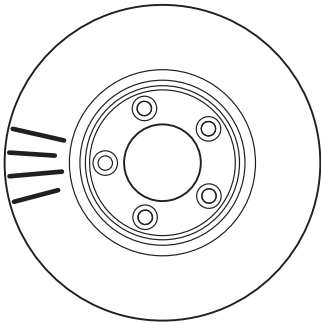
562143 282 23 21 47,2 5H 70 HONDA

562144 230 11 8,4 43,2 4H 67 HYUNDAI



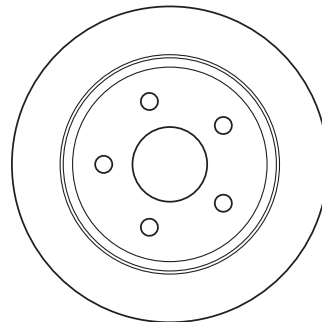
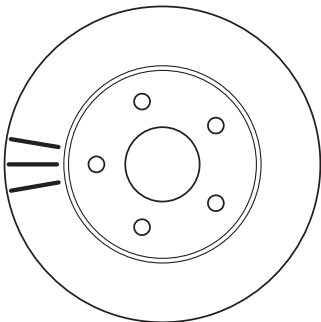
562145 300 30 28 43 5H 71 JAGUAR

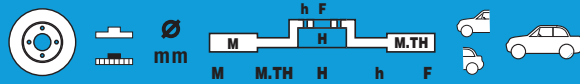
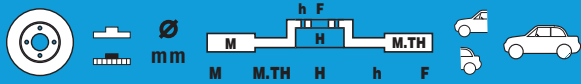
562146 288 20 18,5 32,5 5H 64,5 JAGUAR



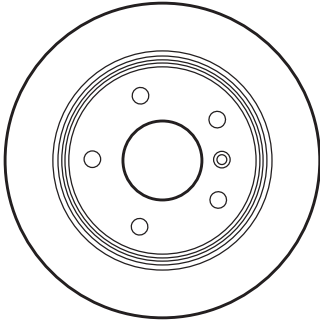
562147 305 26 24,5 63,5 5H 72 JEEP (Chrysler)

562148 305 10 8,5 75,2 5H 72,2 JEEP (Chrysler)

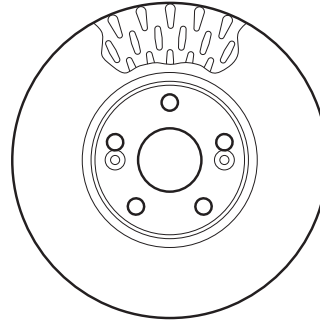




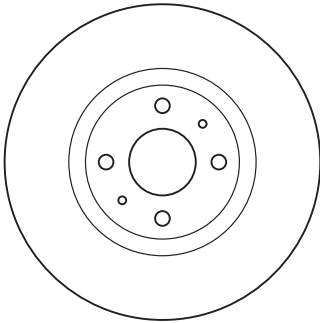
562149 258 8 7 55,3 5H 67 MERCEDES



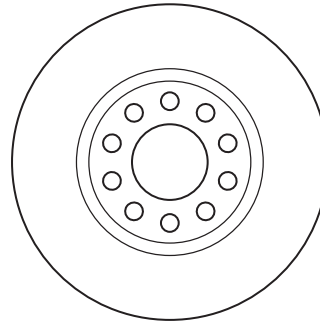
562150 305 28 26 44 5H 61 RENAULT



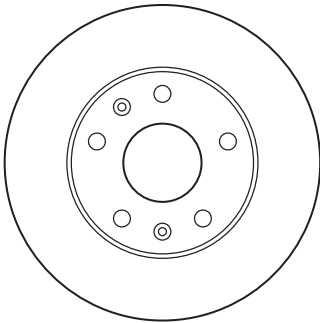
562151 281 15 13,2 44,7 4H 59 LANCIA



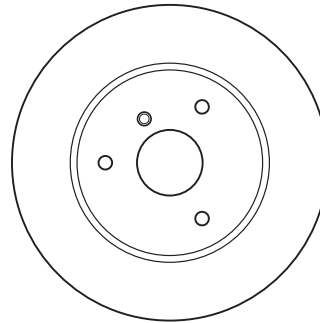
562152 281 22 20,2 47,5 10H 59 LANCIA



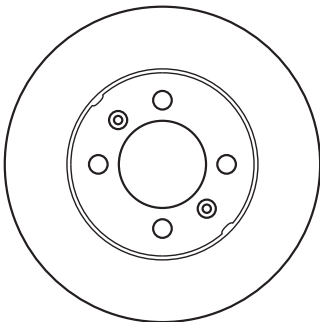
562153 262 14 11 51 5H 66,1 LANDROVER



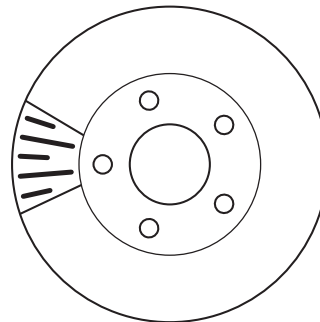
562155 280 9 8 38 3H 58 SMART

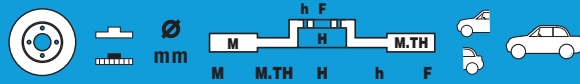
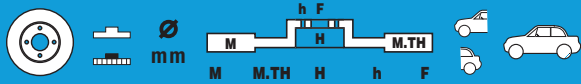


562157 240 10 8 42,8 4H 66 MG

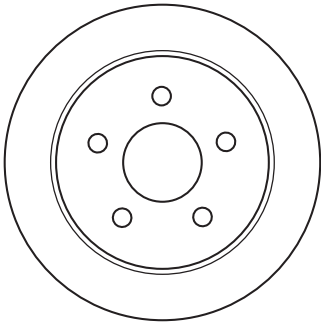


562160 278 32 30,7 52 5H 70 DAEWOO / CHEVROLET / OPEL/PONTIAC (GM)

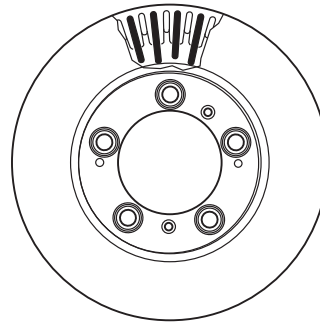




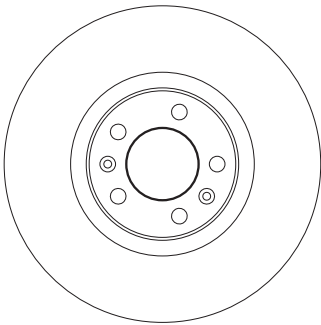
562161 278 11 9 50,2 5H 70,7 OPEL



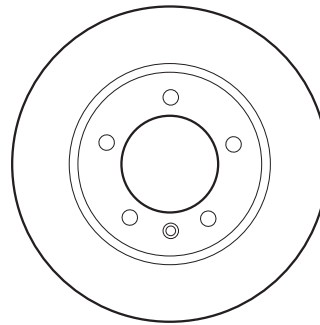
562162 298 24 22 68 5H 98 PORSCHE



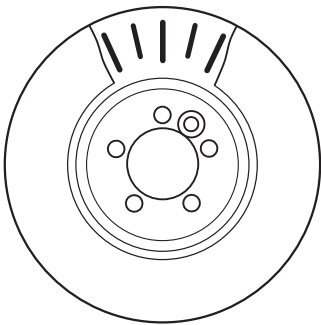
562163 309 32 30 43 5H 71 PEUGEOT



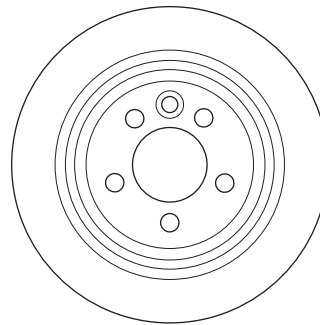
562164 305 12 10,5 66,7 4H + 1 90 NISSAN/OPEL/RENAULT



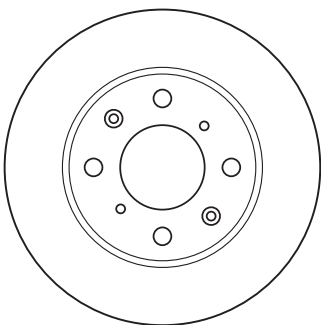
562165 284 22 19 38 5H 64 MG/ROVER



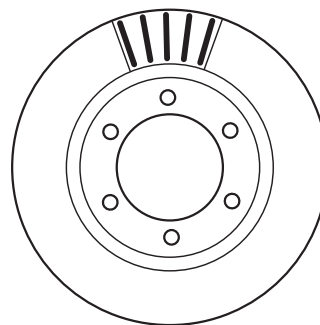
562166 280 10 8 62 5H 64 MG/ROVER

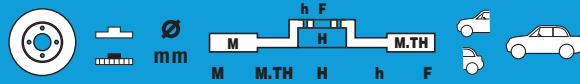
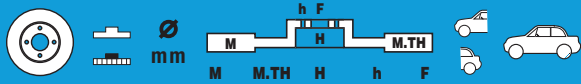


562167 230 17 15 49 4H 60 SUZUKI



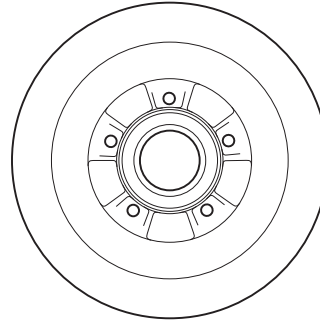
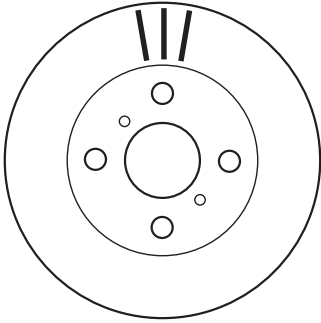
562168 319 22 20 70,5 6H 108 TOYOTA





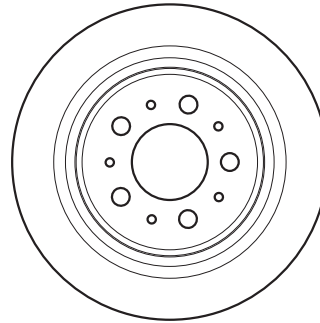
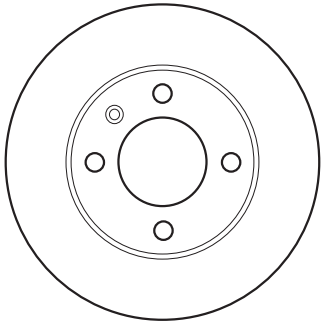
562169 235 18 16 43,2 4H 55 TOYOTA

562170 300 11 9,5 82,2 5H 62,5 RENAULT



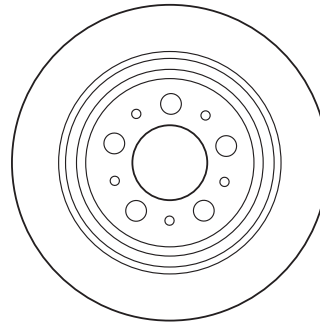
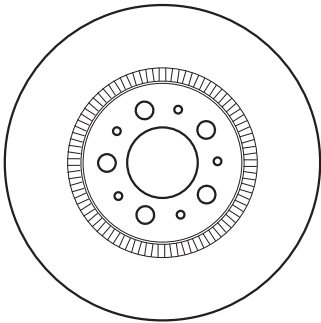
562171 232 9 8 39,5 4H 65 SEAT/VOLKSWAGEN

562172 283 10 8 62 5H 68 VOLVO



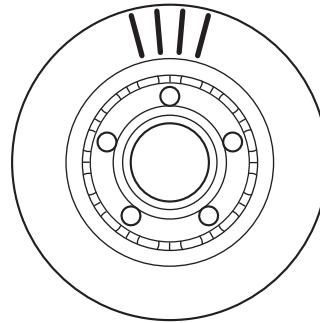
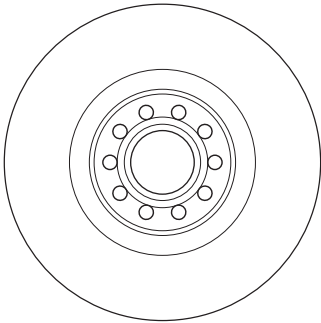
562173 305 28 25 50,2 4H 68 VOLVO

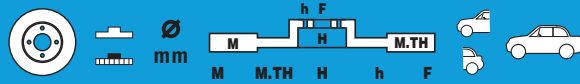
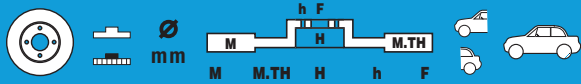
562174 288 12 10 64,7 5H 68 VOLVO



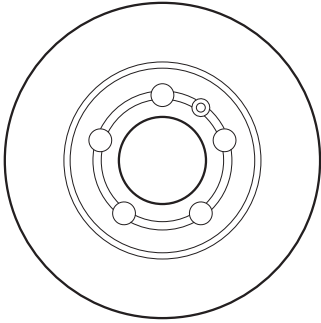
562175 323 30 28 59,5 5/10H 68 AUDI/VOLKSWAGEN

562176 269 22 20 46,4 5H 68 AUDI

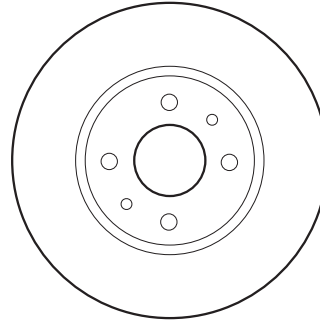




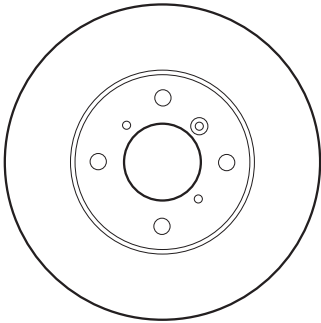
562177 239 9 7 33,5 5H 65 AUDI/SKODA/VOLKSWAGEN



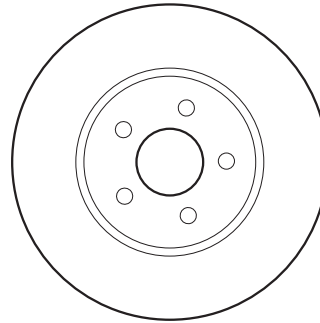
562178 257 22 20 40,5 4H 59 ALFA ROMEO/CITROËN/
FIAT/LANCIA/PEUGEOT



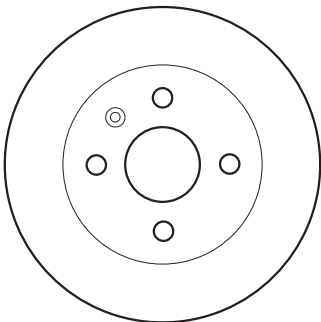
562179 246 20 18 50 4H 60 SUZUKI



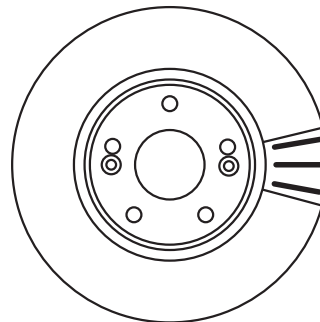
562180 300 24 22 47 5H 63,5 FORD (Europe)/JAGUAR



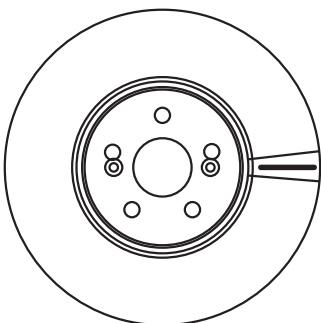
562181 240 10 8,2 40,7 4H 57 OPEL



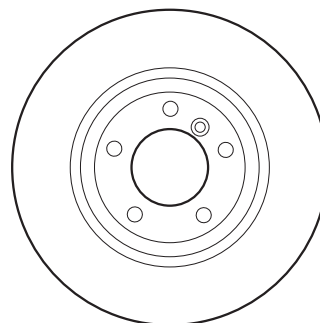
562182 280 24 21,8 46,9 5H + 2 61 RENAULT

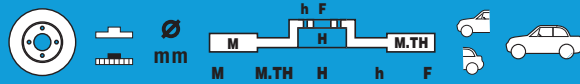
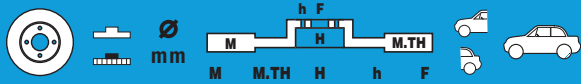


562187 324 28 25,4 47 5H + 2 61 RENAULT



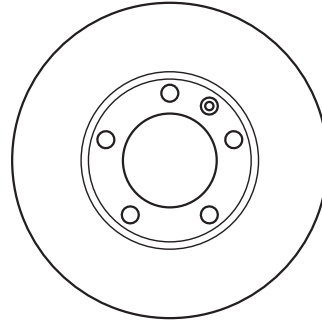
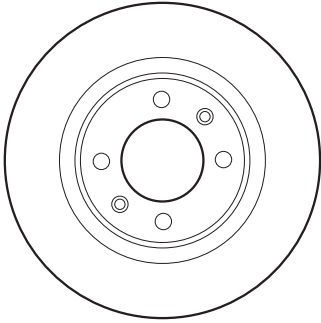
562188 325 25 23,4 52,8 5H 79 BMW





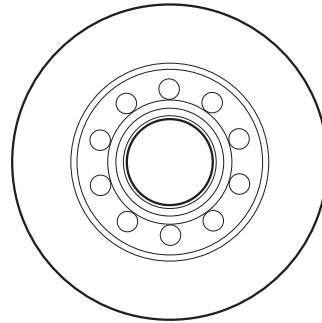
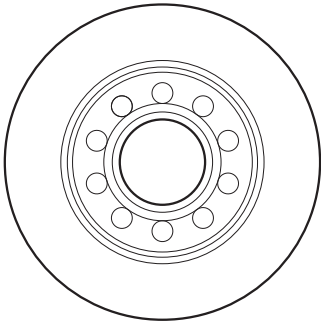
562189 275 14 12 62 4H+2 71 CITROËN

562190 305,2 28 25 77,8 5H 90 NISSAN/OPEL/RENAULT



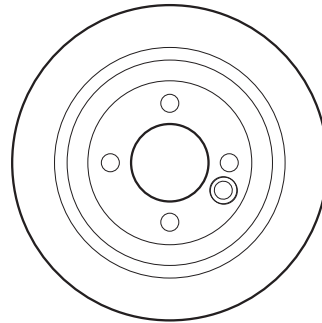
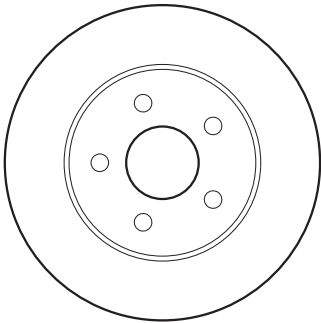
562191 255 12 10 39,7 10H 68 AUDI/SEAT/VOLKSWAGEN

562192 245 10 8 40 10H 68 AUDI/SEAT



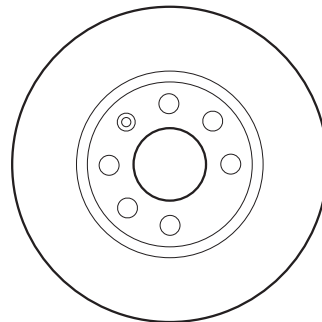
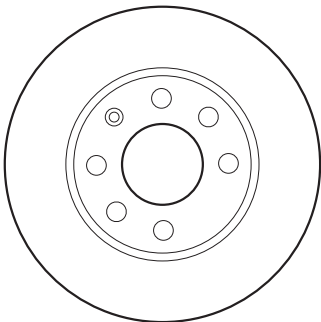
562193 280 12 10 34 5H 63,5 FORD (Europe)/JAGUAR

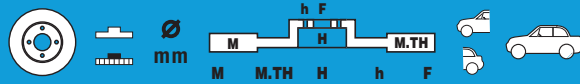
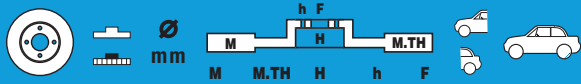
562194 259 10 8,4 44 4H 64 MINI (BMW)



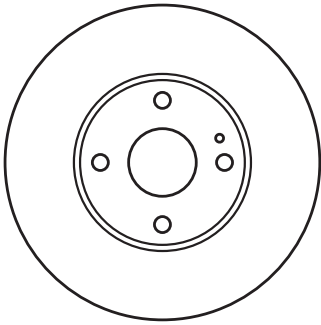
562195 240 11 9 41 6H 60 OPEL

562196 260 24 22 41 6H 60 OPEL

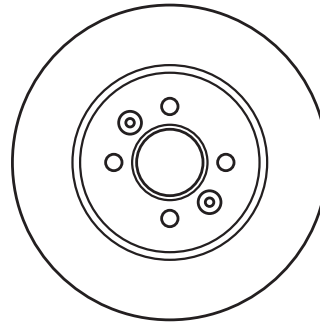




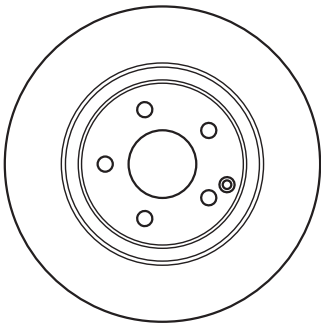
562197 255 20 18 45 4H 55 MAZDA



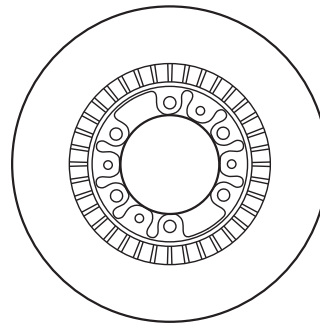
562201 280 12 11 45,15 4H 61 RENAULT



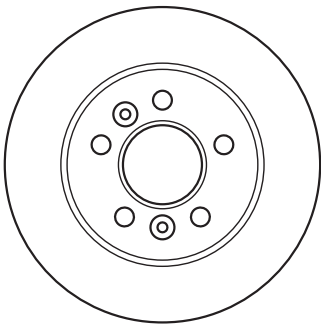
562202 312 28 26 76 5H 67 MERCEDES



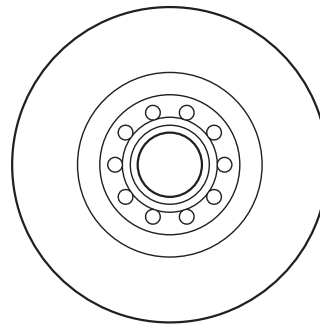
562203 276 27 25,4 45 6H 87 MITSUBISHI



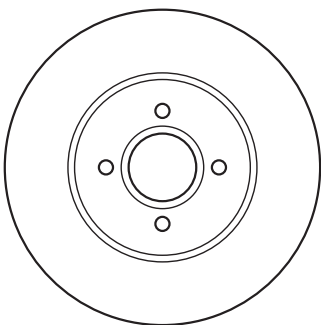
562204 265 10,5 9,5 54,3 5H 66 RENAULT



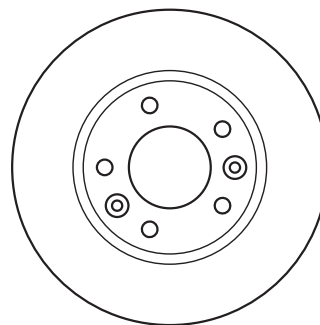
562205 321 30 28 46 10H 68 AUDI/SEAT

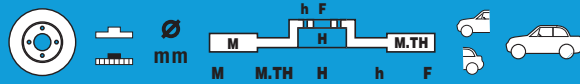
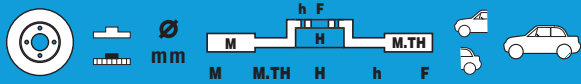


562206 300 24 22,2 44,5 4H 63,6 FORD (Europe)

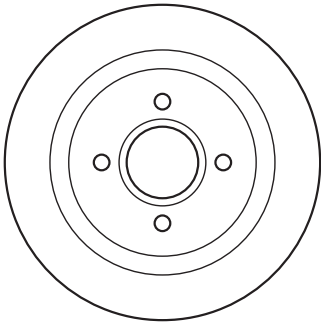


562207 274 24,2 22,2 47,5 5H 72 KIA

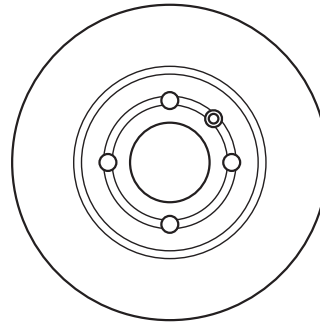




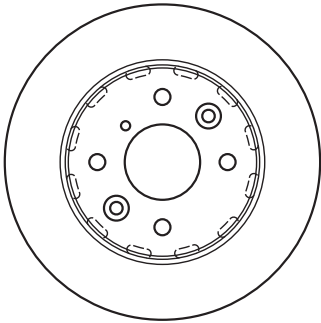
562208 280 10,2 8,9 33 4H 63,5 FORD (Europe)



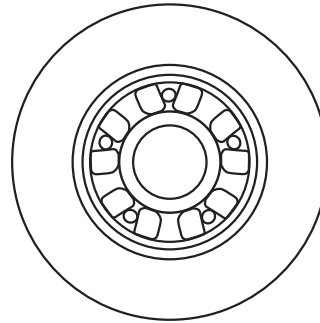
562209 256 25 23 39,1 4H 65 VOLKSWAGEN



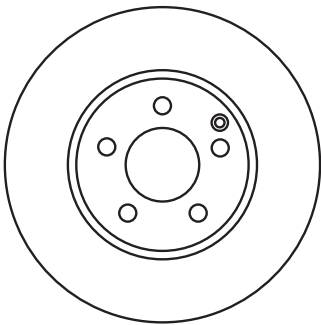
562210 243 20 18 42,5 4H 57 KIA



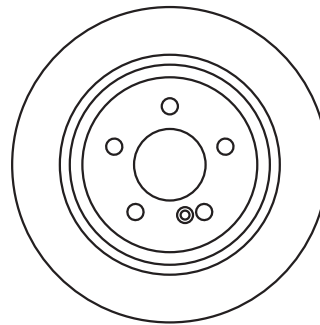
562211 280 12 10 102,2 5H 68,4 NISSAN/OPEL/RENAULT



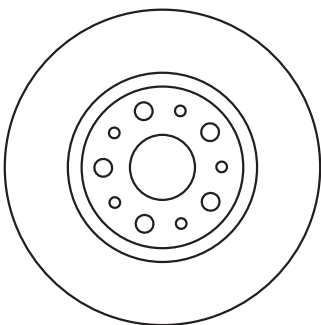
562212 295 28 25,4 54,5 5H + 1 67 MERCEDES



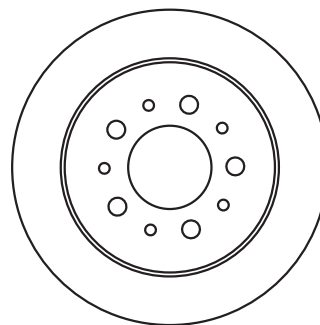
562213 300 10 8,3 68,3 5H + 1 67 MERCEDES

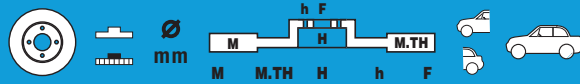
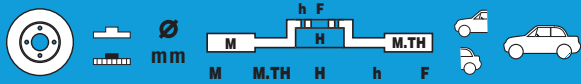


562214 281 22 20 47,5 5H 59 LANCIA

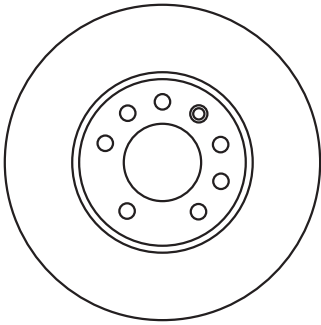


562215 280 16 14,2 82 5H 72 CITROËN/FIAT/PEUGEOT

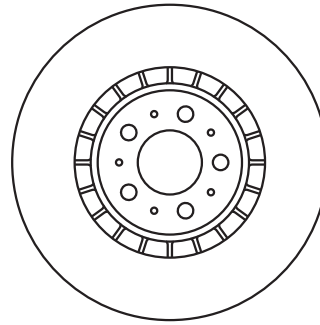




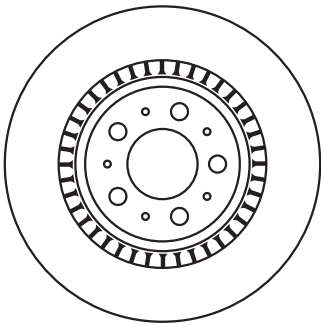
562216 285 24,9 22 42,1 7H + 1 70 FIAT/OPEL/SAAB



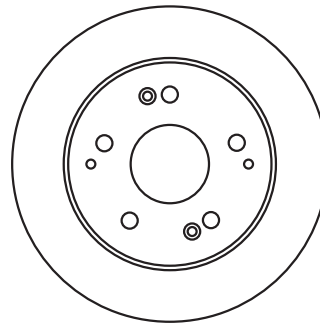
562217 336 30 27 51 5H + 5 68 VOLVO



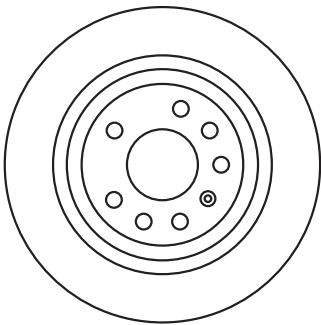
562218 308 20 18 64,6 5H + 5 68 VOLVO



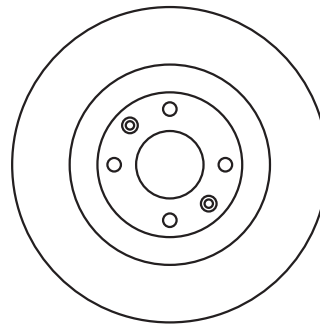
562219 260 10 8 48,5 5H 64,165 HONDA



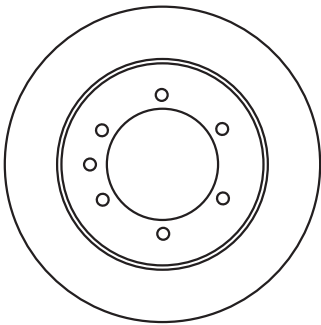
562220 292 19,9 18 41,4 5H + 365,5 FIAT/OPEL/SAAB



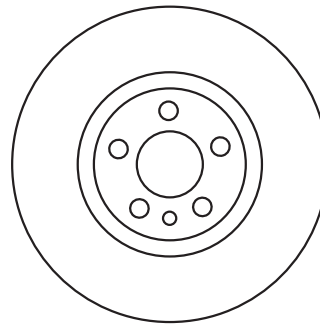
562221 305 28,2 26 28 4H + 2 66 PEUGEOT

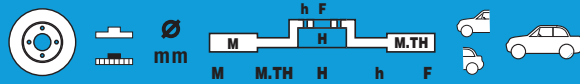
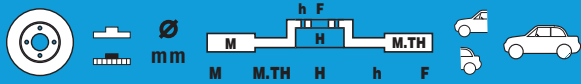


562223 316 18 16 80 6H + 1 111 NISSAN



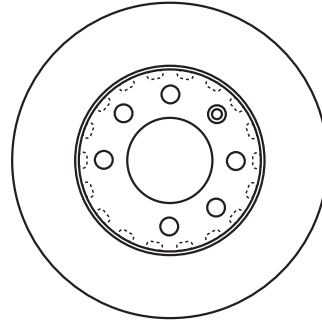
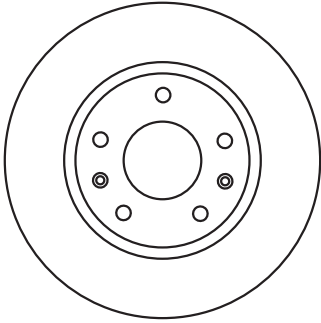
562224 285,2 28,1 26 43,5 5H + 1 59 CITROËN/FIAT/LANCIA/PEUGEOT





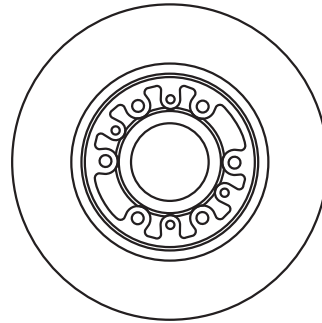
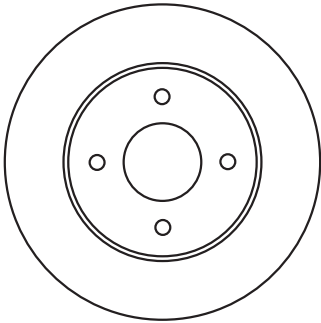
562225 277 20,8 18 51,2 5H + 2 66 LANDROVER

562226 239 15 13 34,2 6H + 1 65 AUDI/VOLKSWAGEN



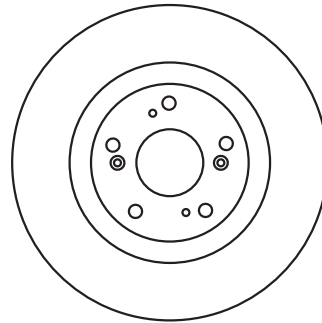
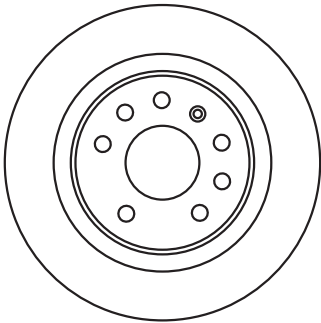
562227 278 10 9 45 4H 68 NISSAN

562228 276 24 22,4 45,2 6H 93 JAGUAR/MITSUBISHI



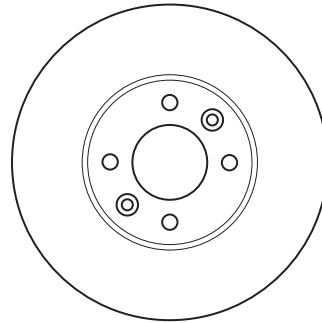
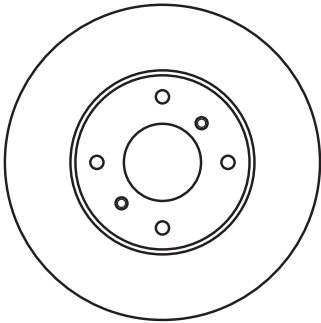
562229 278 11,9 10 41,4 7H + 165,5 FIAT/OPEL

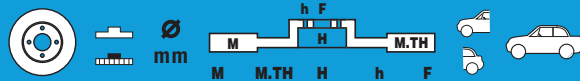
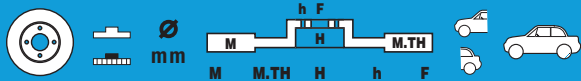
562231 300 25 23 47,2 5H + 464,1 HONDA



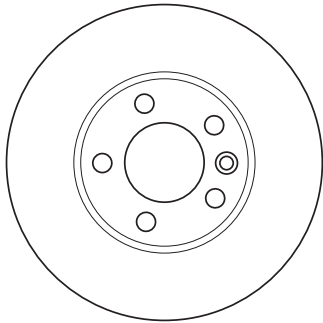
562232 280 22 20 49,2 4H 68 NISSAN

562233 257 10,5 9,5 38,3 4H 61 RENAULT

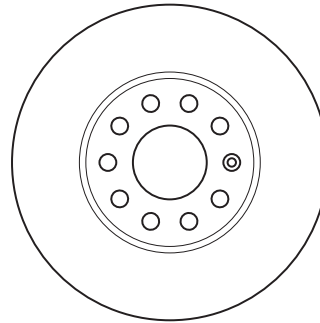




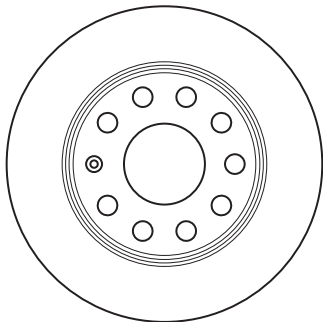
562234 308 29,5 25,5 55,6 5+1 76,05 VOLKSWAGEN



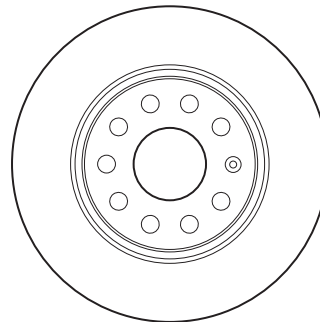
562235 288 25 22 49,86 9+1 65 AUDI/SEAT/SKODA/
VOLKSWAGEN



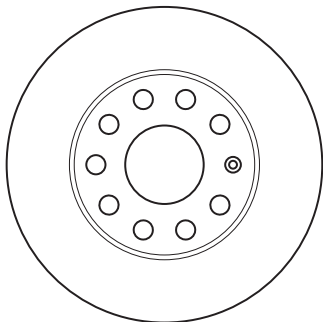
562236 256 10 8 51,57 9+1 65 AUDI/SEAT/SKODA/
VOLKSWAGEN



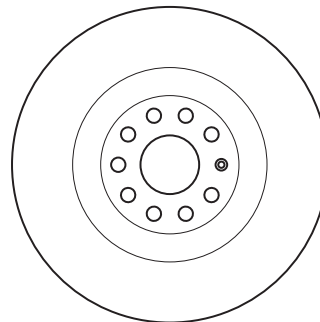
562237 280 22 19 49,86 9+1 65 AUDI/SEAT/SKODA/
VOLKSWAGEN



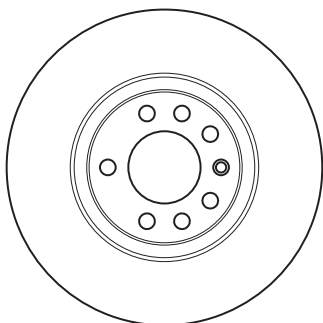
562238 260 12 10 48,57 9+1 65 AUDI/SEAT/SKODA/
VOLKSWAGEN



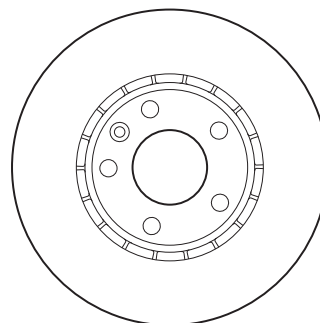
562239 345 30 27 49,86 9+1 65 AUDI/SEAT/SKODA/
VOLKSWAGEN

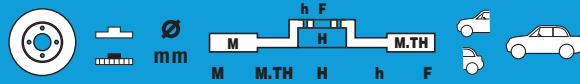
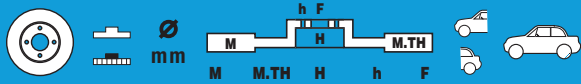


562240 308 25 22 42 6 70 OPEL/SAAB

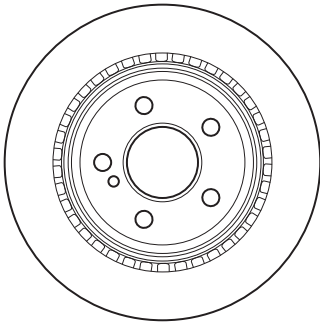


562241 305,5 28 24 49,7 5+1 72 NISSAN/OPEL/RENAULT

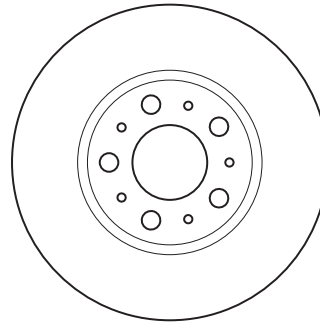




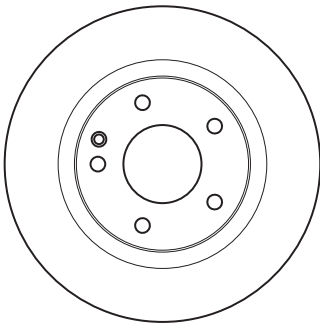
562242 300 22 19,4 68 5+1 67 MERCEDES



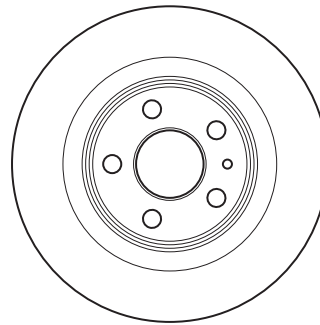
562244 286 26 23 50,3 5 68 VOLVO



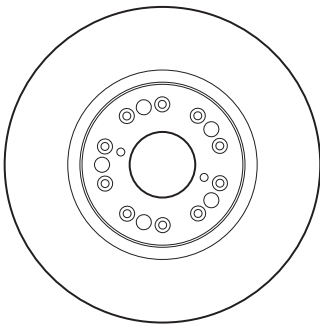
562245 276 22 19,4 35,5 5 67 MERCEDES



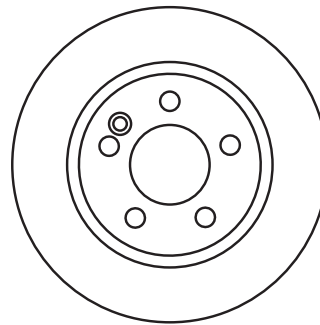
562246 272 12 10 28 5 59 CITROËN/FIAT/LANCIA/
PEUGEOT



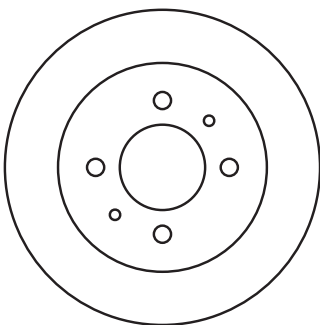
562248 296 32 30 50,8 5 62,1 LEXUS



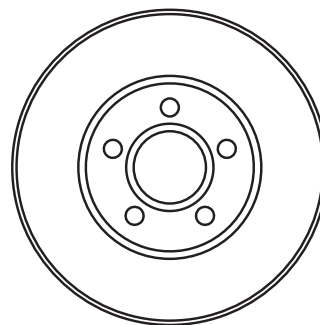
562249 270 22 20 35,5 5/6 67 MERCEDES

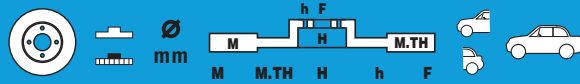
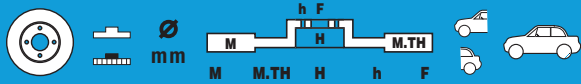


562250 236 10 8 41 4/6 64 MITSUBISHI/PROTON

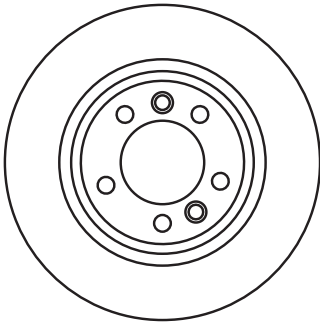


562251 278 24 22 44,5 5 63,55 FORD (Europe)

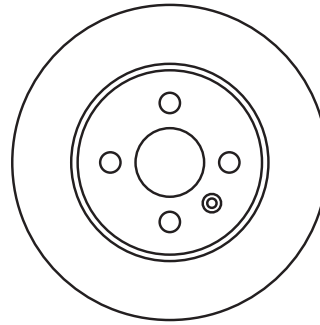




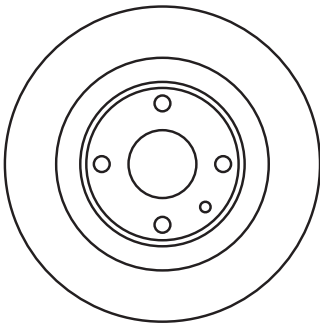
562253 290 12 10 35 5/7 68 CITROËN/PEUGEOT



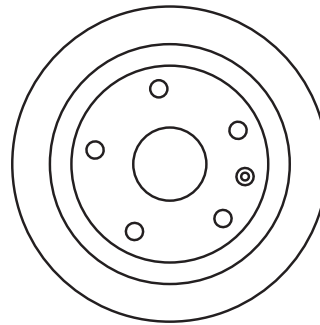
562254 264 10 8 42 4/5 57 OPEL



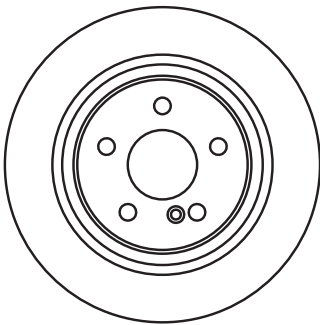
562255 261 10 8 39,9 4/5 55 MAZDA



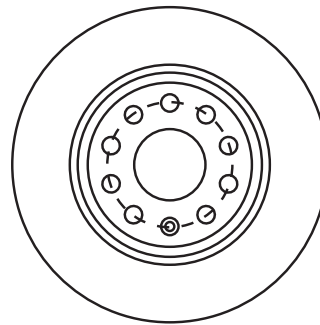
562256 258 10,5 8,5 64,5 5/6 57 DAEWOO / CHEVROLET



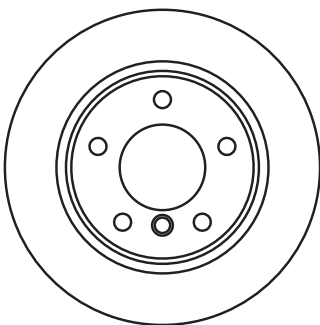
562257 300 11 9 52,5 5/6 67 MERCEDES



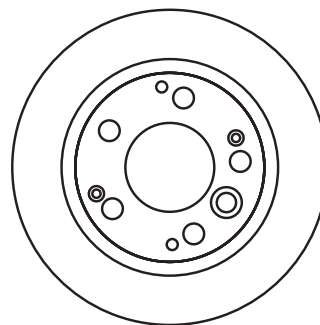
562258 286 12 10 48,5 9/10 65 AUDI/SEAT/SKODA/
VOLKSWAGEN

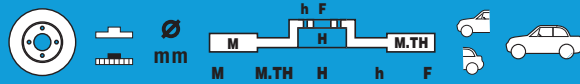
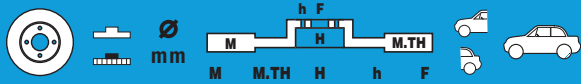


562259 280 10 8 65 5/6 75 BMW

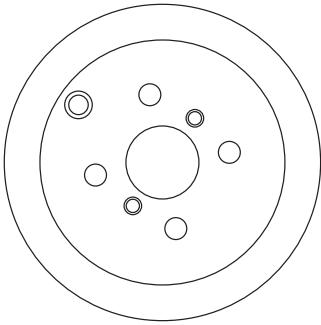


562260 260 9 8 48,2 5/9 64,14 HONDA

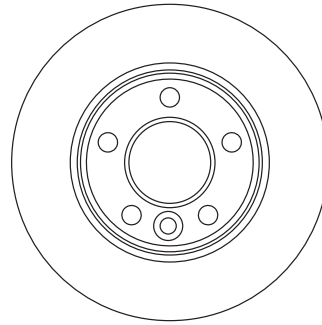




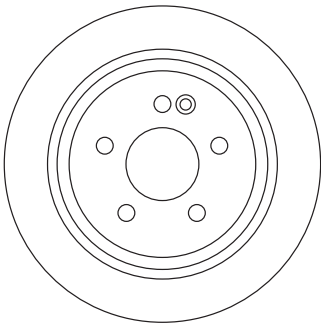
562261 269 9 8 55,9 4/6 55 TOYOTA



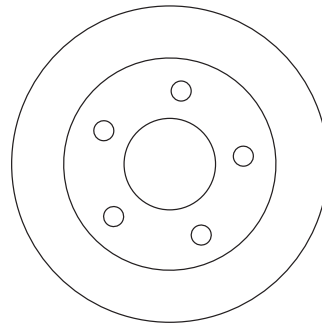
562262 294 22 20 44,4 5/6 76 VOLKSWAGEN



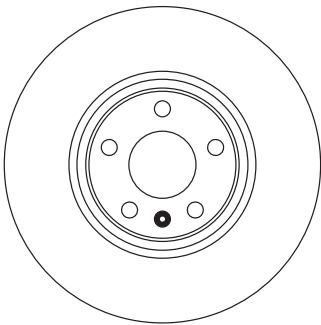
562263 296 10 8 57,7 5/6 67 MERCEDES



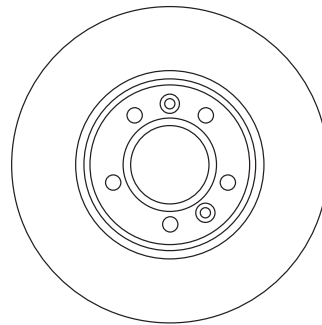
562264 278 10 9 45 5/5 68 NISSAN



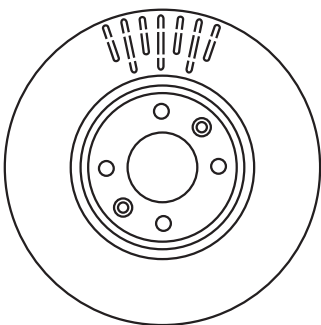
562265 321 30 28 59,4 5/6 68 AUDI



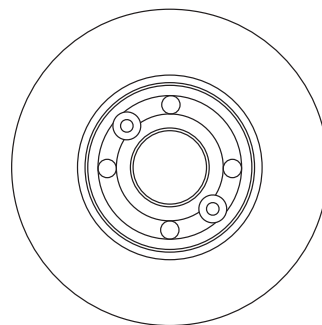
562266 283 26 24 48 5/7 71 PEUGEOT

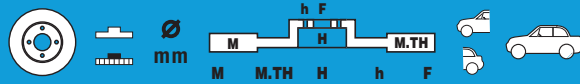
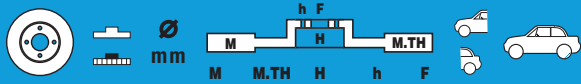


562267 302 27 25 34,2 4/6 66 CITROËN/PEUGEOT

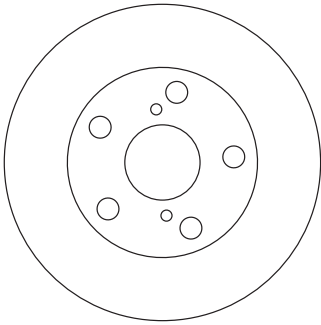


562268 260 22 20 44 4/6 61 DACIA/NISSAN/RENAULT

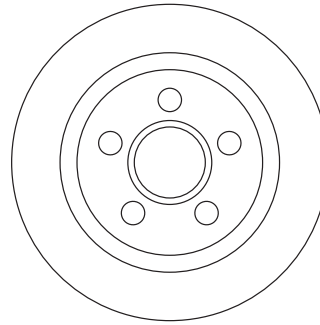




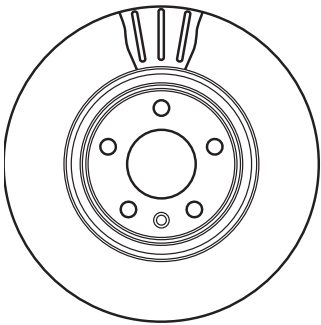
562269 275 25 23 49,4 5/7 62 TOYOTA



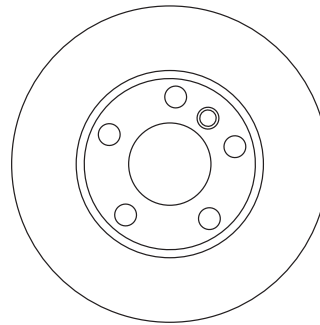
562270 278 11 9 53,8 5 63,55 FORD (Europe)



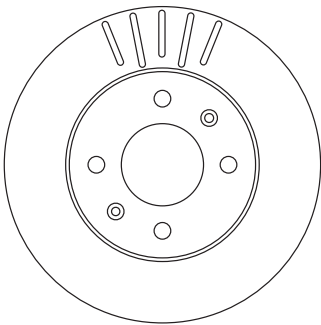
562271 314 25 23 59,5 5/6 67,6 AUDI



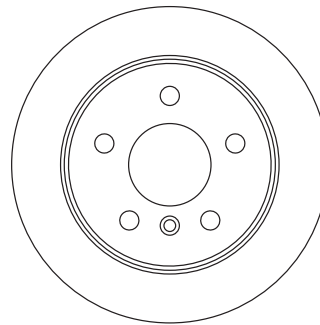
562272 324 30 28 81 5/7 79 BMW



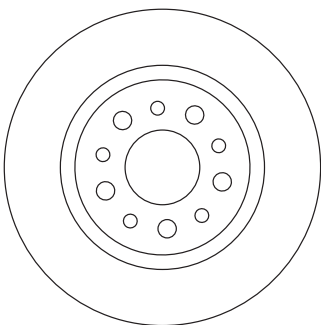
562273 241 19 17 52,1 4/6 62,3 HYUNDAI



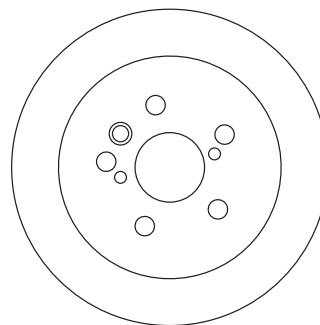
562274 258 8 7 57,3 5/6 64 MERCEDES

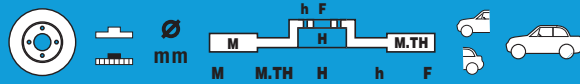
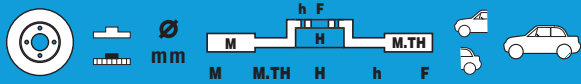


562275 276 10 9 45,7 5/10 59 ALFA ROMEO

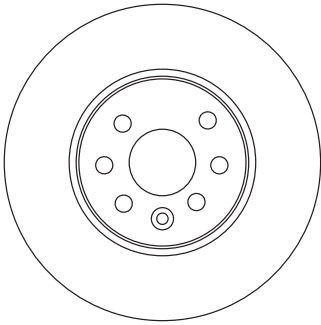


562276 291 12 10,5 69 5/8 62 TOYOTA

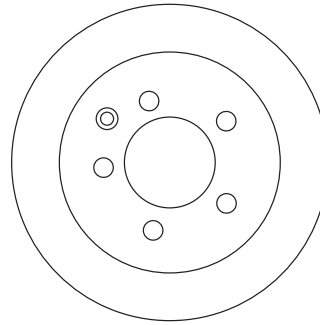




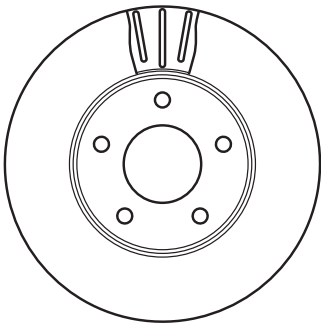
562278 280 25 22 42,5 4/7 60 OPEL



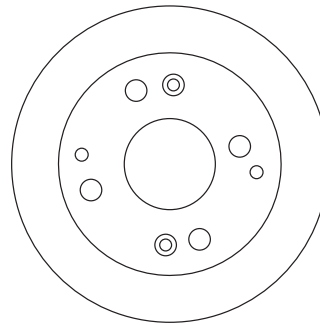
562280 292 16 14 62 5/6 68 NISSAN/RENAULT



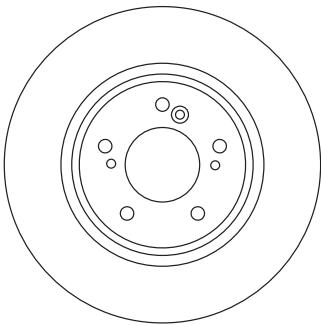
562281 280 26 24 49,2 5/5 68 NISSAN



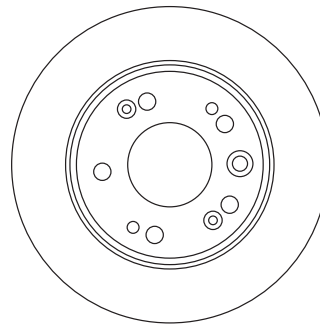
562282 260 10 8 63,7 4/8 64,2 HONDA



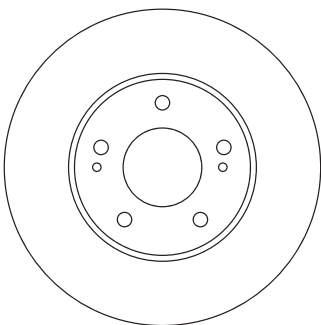
562283 300 26 24 47,2 5/9 70 HONDA



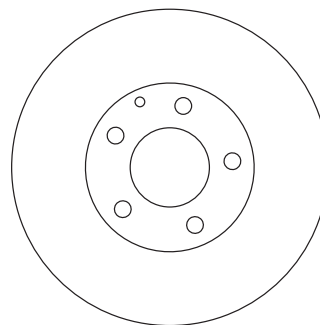
562284 282 12 10 58,5 5/10 64,2 HONDA

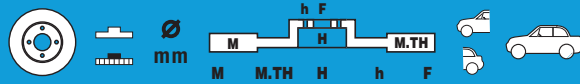
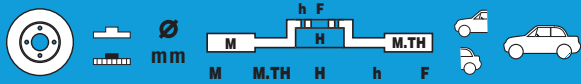


562285 276 24 22,4 45 5/7 69 MITSUBISHI

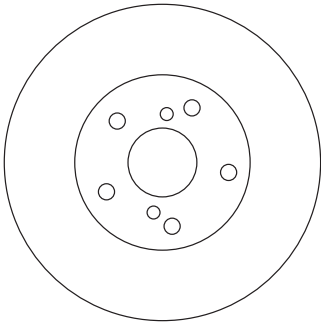


562286 296 28 26 51 5/6 72 MAZDA

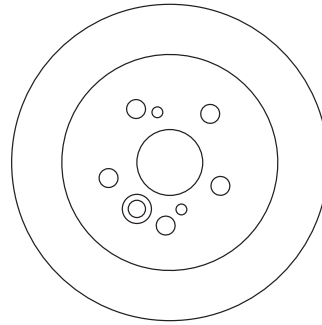




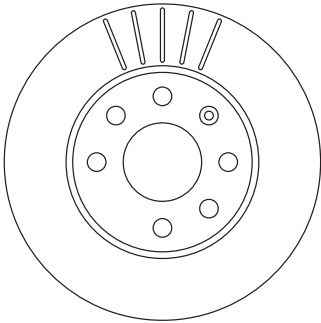
562287 255 25 23 55 5 55 TOYOTA



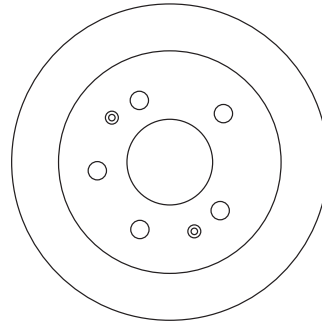
562288 303 9 8 63 5/8 62 TOYOTA



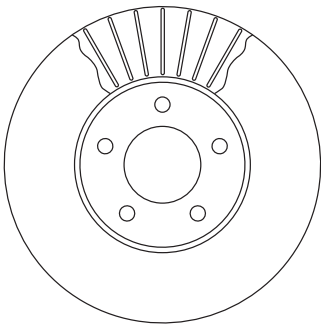
562290 240 20 17 41 4/7 60 OPEL



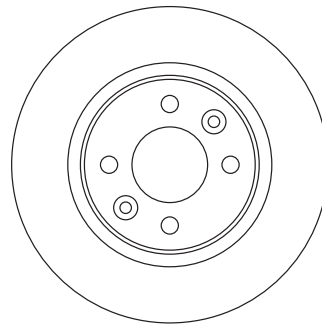
562291 273 16 15 37 5/7 66,5 DAIHATSU



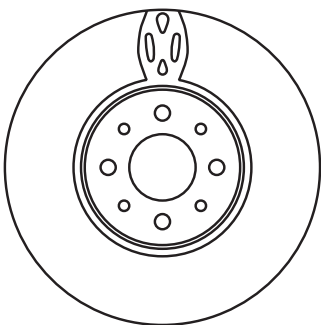
562292 302 28 26 39 5 73,5 CHRYSLER (USA)



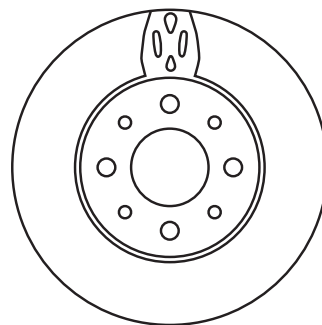
562293 259 12 10,6 41 4/6 61 DACIA/RENAULT

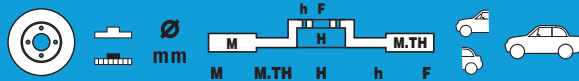
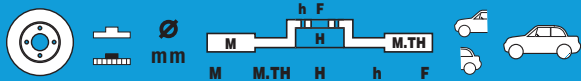


562295 281 26 24,2 43,6 4/8 59 ALFA ROMEO/FIAT/LANCIA

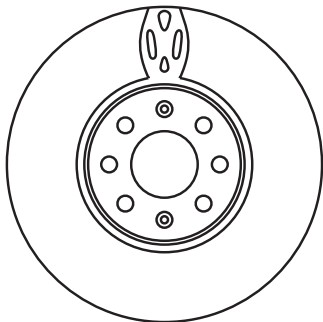


562296 240,2 20 18,2 40,6 4/8 59 FIAT/FORD (Europe)

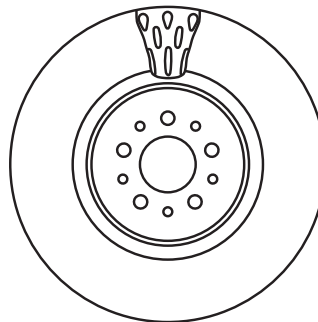




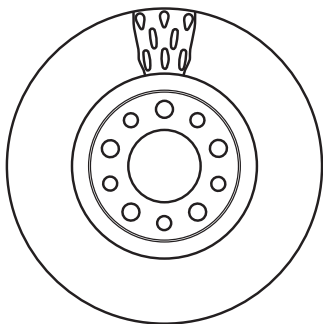
562297 284 22 20 43,2 4/8 60 FIAT/OPEL



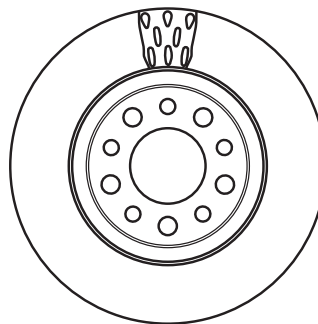
562298 330 32 30 44,8 5/10 59 ALFA ROMEO



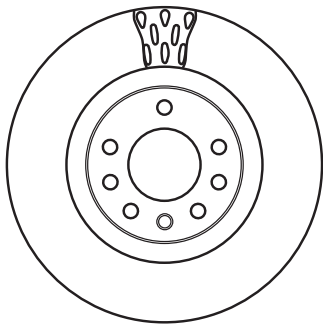
562299 305 28 26 39,7 5/10 70 ALFA ROMEO



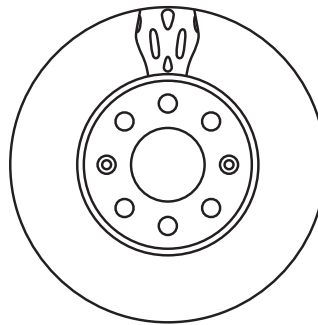
562302 292 22 20 43,2 5/10 70 ALFA ROMEO



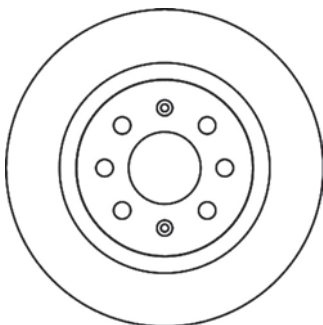
562303 305 28 26 44,7 5/8 70 ALFA ROMEO/FIAT



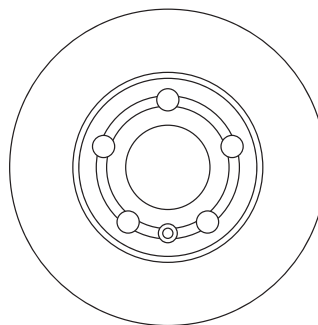
562304 257,2 22 20 40,6 4/8 60 FIAT/OPEL

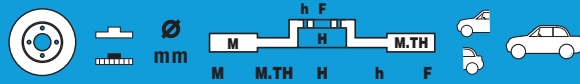
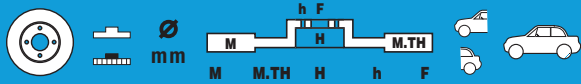


562305 257,2 22 20 40,5 4H 60 FIAT



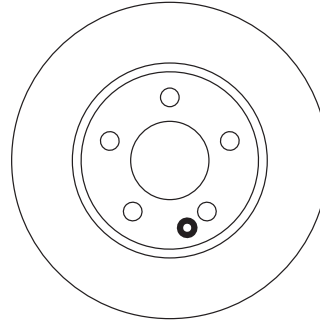
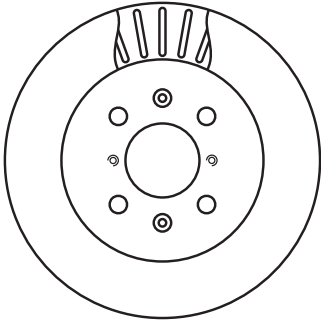
562307 238,7 18 16 34,9 5/6 65 ALFA ROMEO/SKODA/VOLKSWAGEN





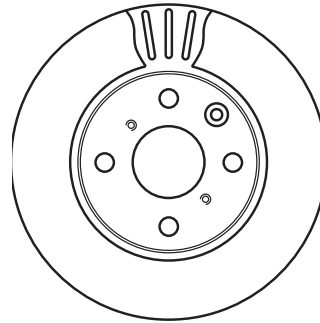
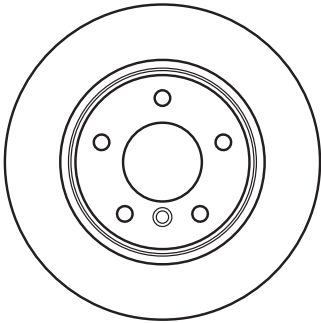
562308 252,7 17 15 49,1 4/8 60 ALFA ROMEO/OPEL/
SUBARU/SUZUKI

562309 276 12,2 10 44,6 5/6 67 MERCEDES



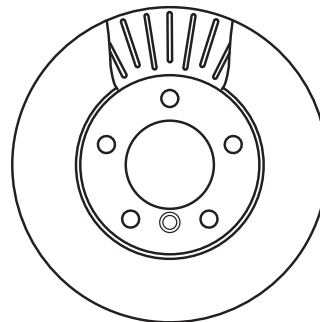
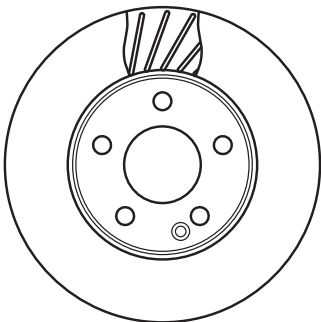
562310 296 10,5 8,9 65,2 5/6 75 BMW

562311 247 20 18 35,3 4/7 55 AUDI/CITROËN/
PEUGEOT/TOYOTA



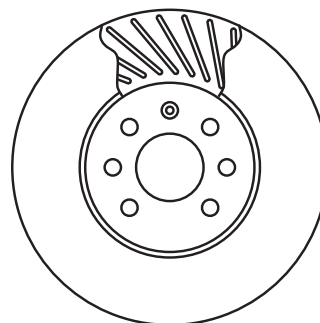
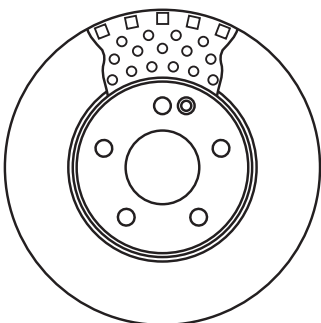
562312 276 22 19,4 44,7 5/6 67 MERCEDES

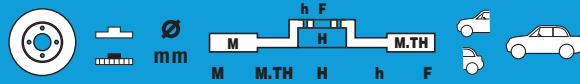
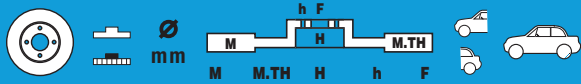
562313 283,9 22 20,4 73 5/6 79 BMW



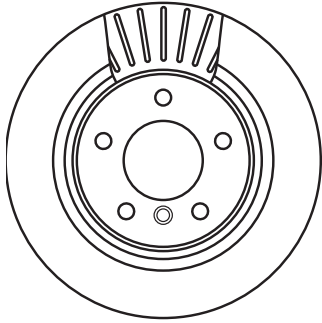
562314 288 25 22,4 44,4 5/6 67 MERCEDES

562315 280 25 22 44 4/7 60 OPEL

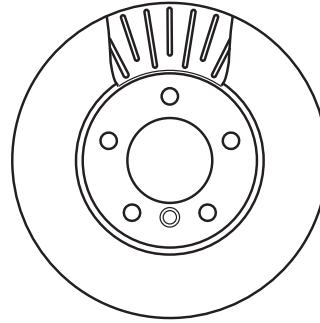




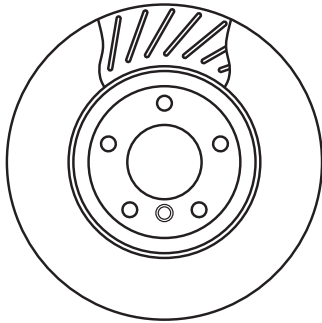
562316 299,9 20 18,4 66,1 5/6 75 BMW



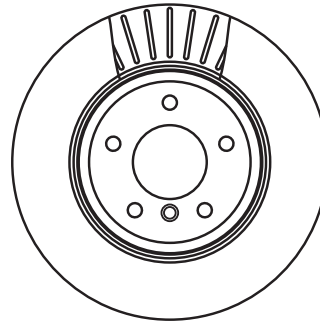
562317 291,8 22 20,4 73,6 5/6 79 BMW



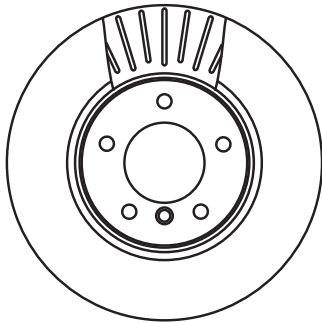
562318 320 22 20,4 60 5/6 75 BMW



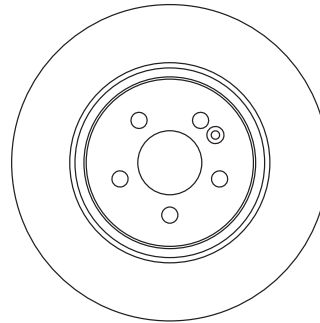
562319 320 20 18,4 63,5 5/6 75 BMW



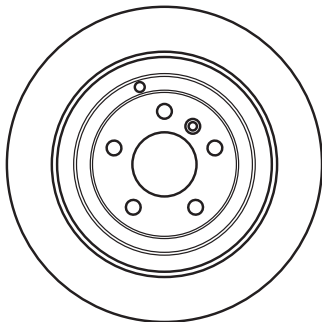
562320 309,8 24 22,4 77,1 5/6 79 BMW



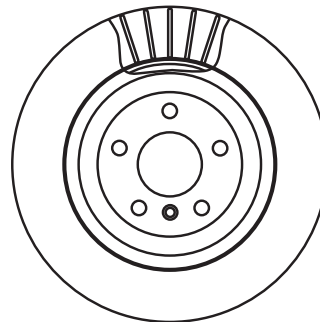
562323 330,8 13,9 12,9 55,3 5/6 67 MERCEDES

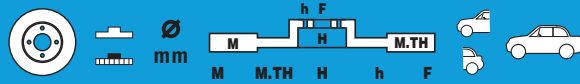
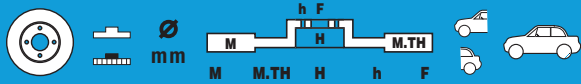


562324 330 14 12 54 5/6 67 MERCEDES



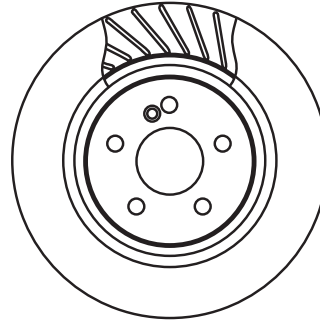
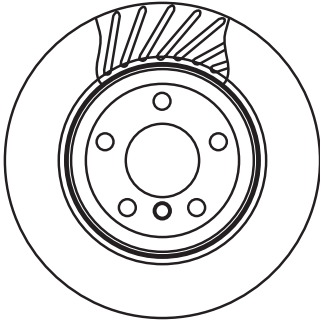
562326 330 22 19,4 62,8 5/6 67 MERCEDES





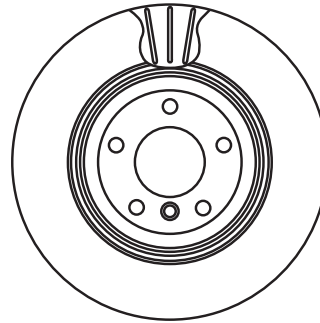
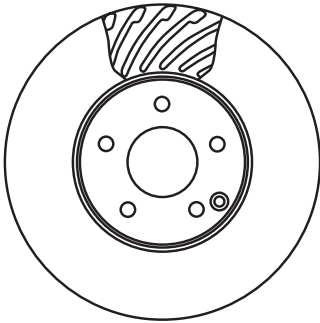
562327 320 22 20,4 79,6 5/6 75 BMW

562329 314,9 22 19,4 59,3 5/6 67 MERCEDES



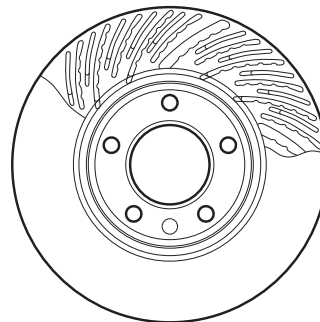
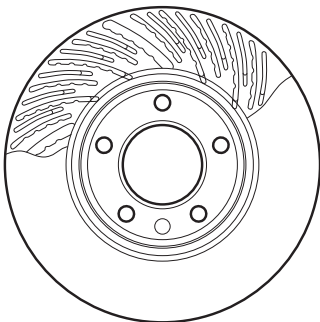
562333 304 30 27,4 47,5 5/6 67 MERCEDES

562334 336 22 20,4 67,1 5,6 75 BMW



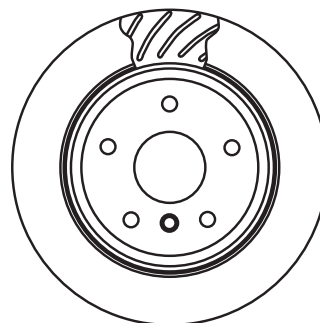
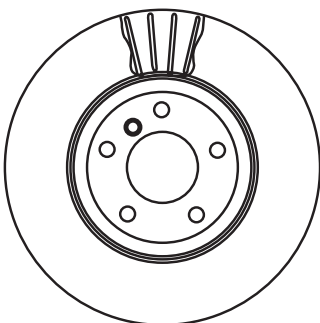
562336 330 32 5H PORSCHE/VOLKSWAGEN

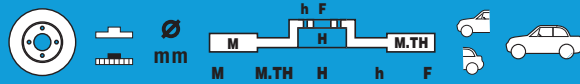
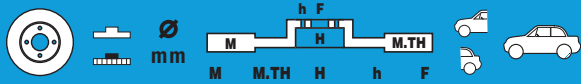
562338 330 32 5H PORSCHE/VOLKSWAGEN



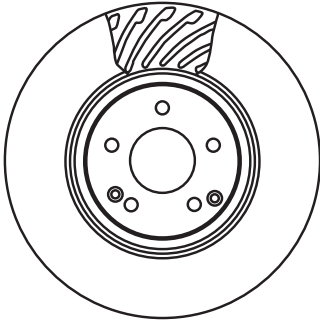
562350 325 25 23,4 62,2 5/6 75 BMW

562353 294 19 17,4 56 5/6 75 BMW

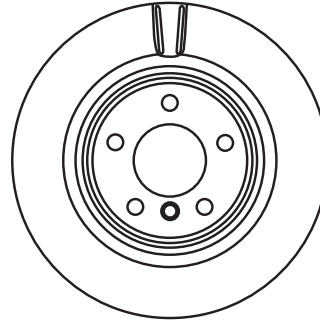




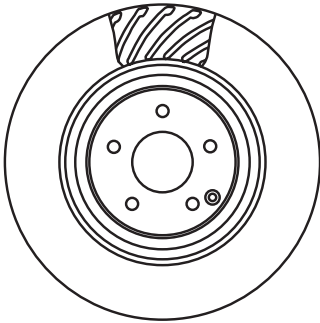
562354 330 28 26 46,5 5/7 67 MERCEDES



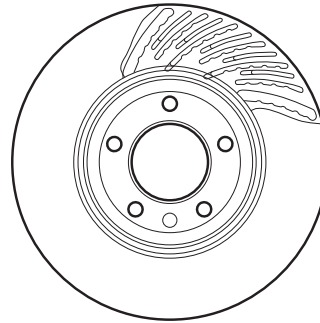
562355 324 20,1 18,4 80,1 5/6 75 BMW



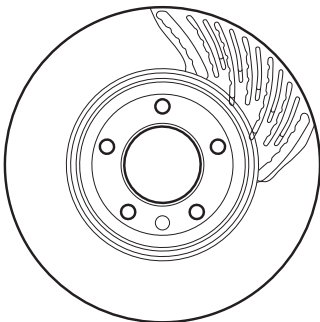
562358 345 30 28,4 46,1 5/6 67 MERCEDES



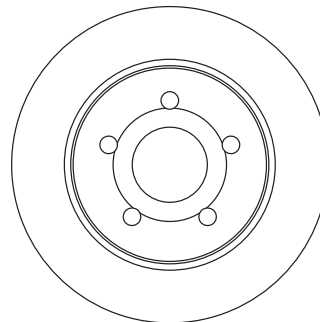
562359 350 34 32 68,7 5/6 85 AUDI/PORSCHE/
VOLKSWAGEN



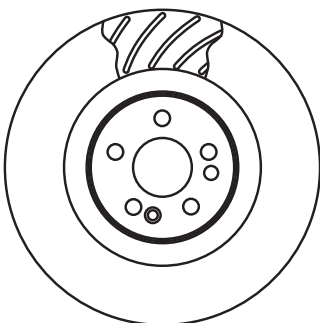
562360 350 34 32 68,7 5/6 85 AUDI/PORSCHE/
VOLKSWAGEN



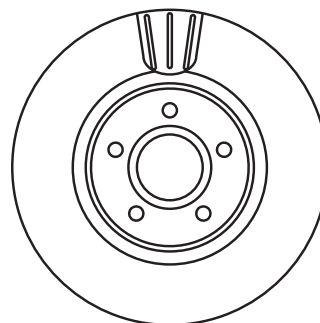
562361 264,8 11 9 40,8 5H 63,5 FORD (Europe)

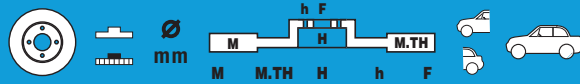
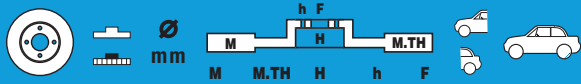


562362 360 32 30 84,5 5/8 67 MERCEDES

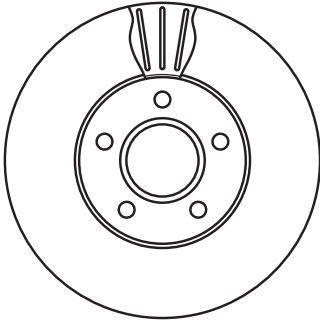


562363 300 25 23 47,9 5H 63,6 FORD (Europe)/
LANDROVER/VOLVO

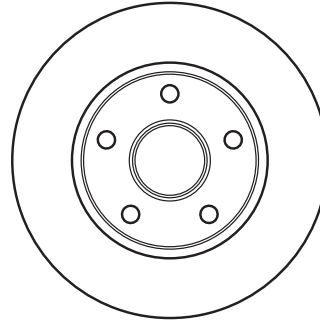




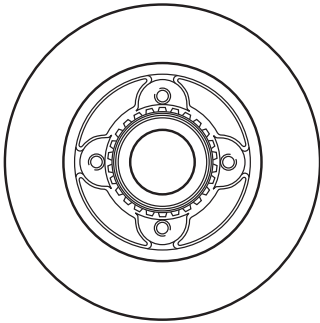
562364 278,1 25 23 48,5 5 63,6 FORD (Europe)/MAZDA/
VOLVO



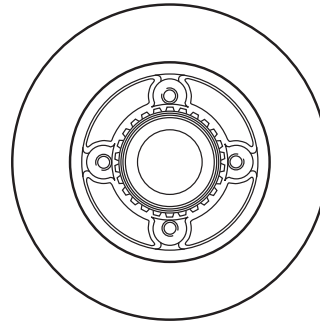
562365 279,9 11,9 10 102,3 4 64,56 NISSAN/OPEL



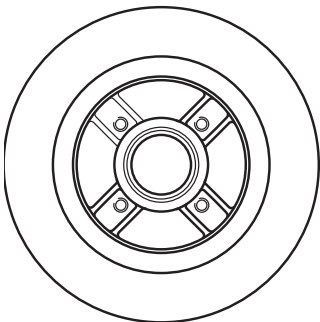
562366 237,8 8 7 74,7 4 52,3 MERCEDES/RENAULT



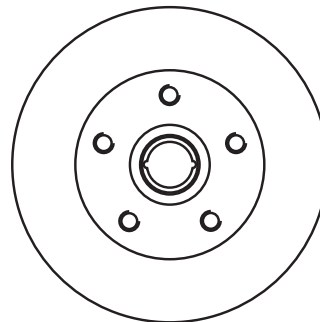
562367 237,6 8 7 74,6 4 52,3 RENAULT



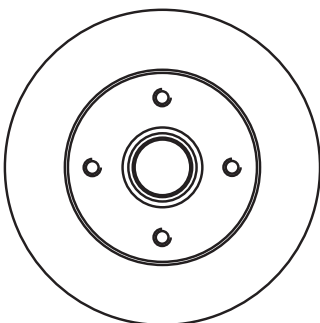
562368 274,1 11 9,5 82,1 4 52,3 RENAULT



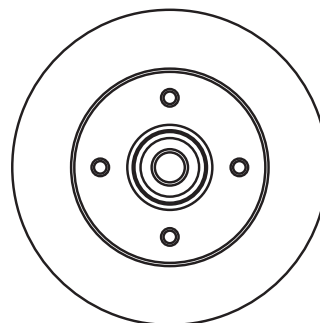
562370 226 10 8 71,3 5 39,8 MERCEDES/SEAT

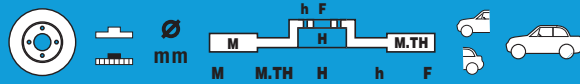
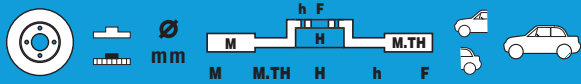


562372 225,7 10 8 71,5 4H 39,8 SEAT/VOLKSWAGEN

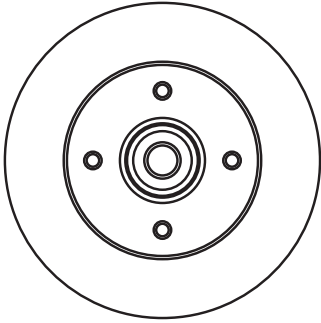


562373 249 9 8,6 67,6 4H 56 CITROËN/PEUGEOT

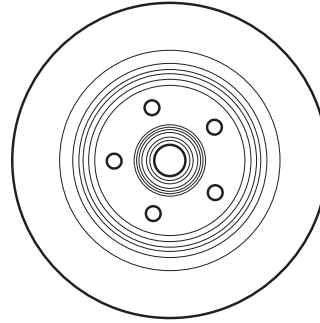




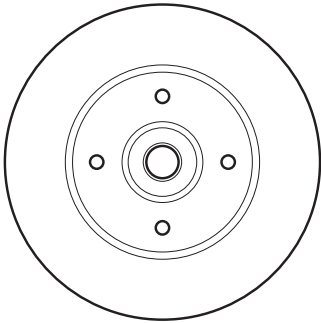
562374 249 9 7 67,6 4H 56 CITROËN/PEUGEOT



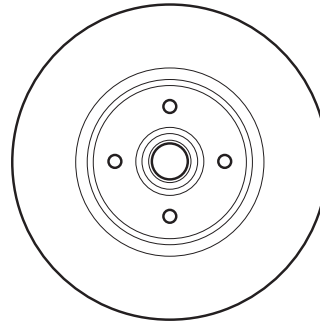
562375 300 11 9,5 84 5H 62,3 RENAULT



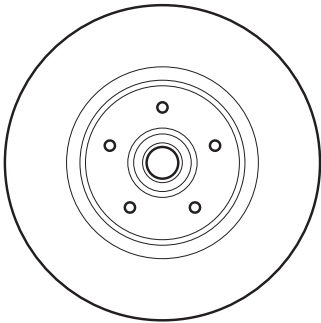
562376 240 8 7 80,6 4H 55 RENAULT



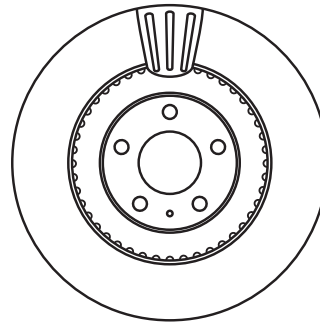
562377 274 10,9 9,5 84 4H 62 RENAULT



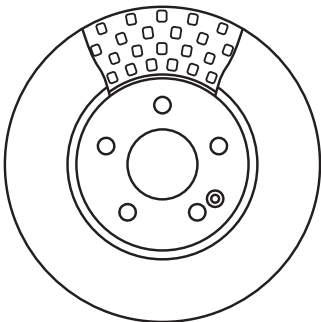
562378 274 10,9 9,5 84 5H 52 RENAULT



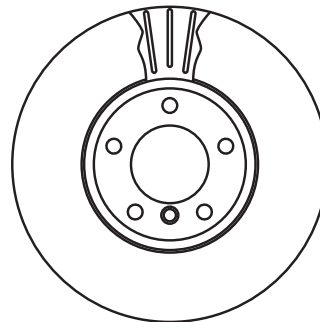
562389 345 30 28 46,4 5H 68 AUDI

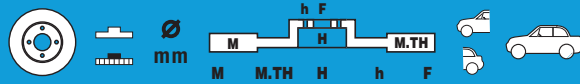
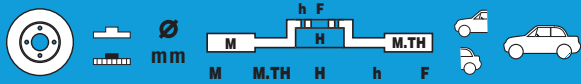


562392 300 28 25 59 5H 67 MERCEDES

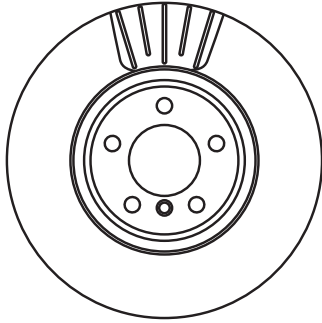


562397 324 29,8 28,4 77,2 5H 79 BMW

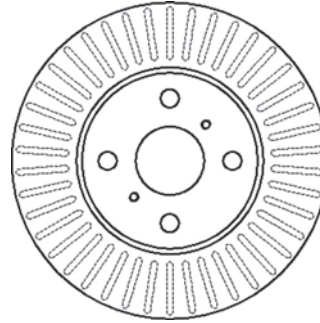




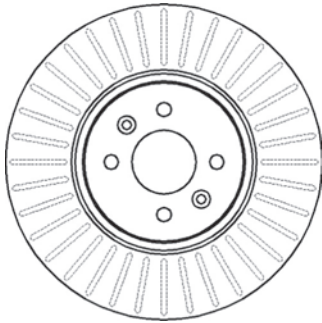
562401 348 30 28,4 81 5H 115 BMW



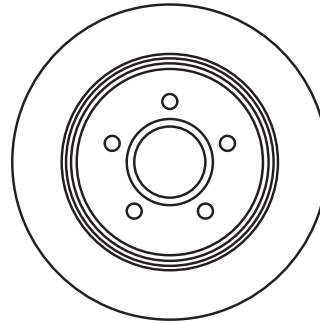
562409 255 20 18 43 4H 100 TOYOTA



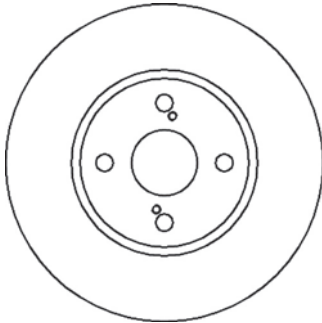
562410 300 24 21,8 43,7 4H 100 RENAULT



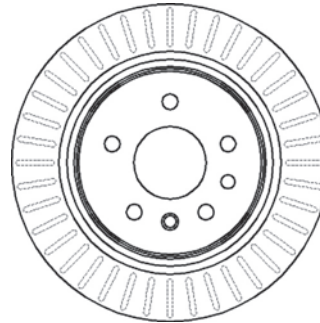
562411 280 11 9 40,8 5H 108 FORD (Europe)/MAZDA/VOLVO



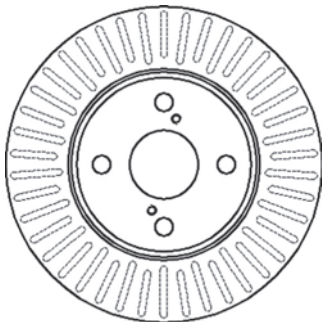
562412 265,9 9 8 36,3 4H 100 TOYOTA



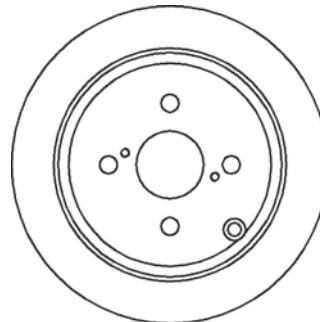
562413 286 20 18 67 5H 110 OPEL

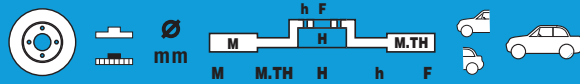
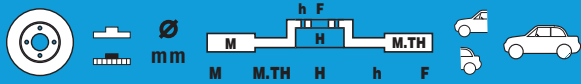


562414 255 25 23 49,1 4H 100 TOYOTA

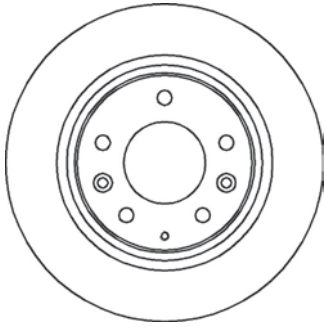


562415 258 9 8 55,9 4H 100 TOYOTA

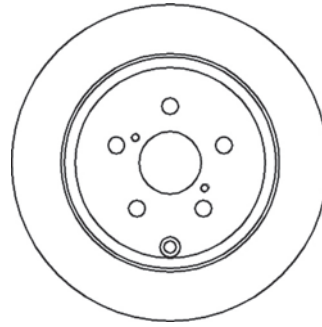




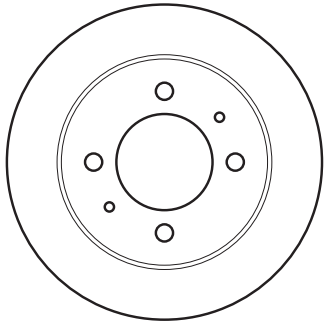
562416 280 10 8 40 5H 114,3 MAZDA



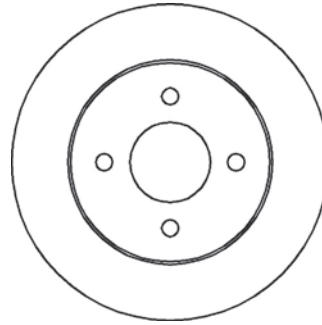
562418 280 10 9 56 5H 100 TOYOTA



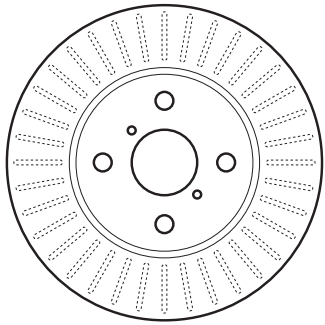
562419 258 10 8 40,2 4H 76 HYUNDAI



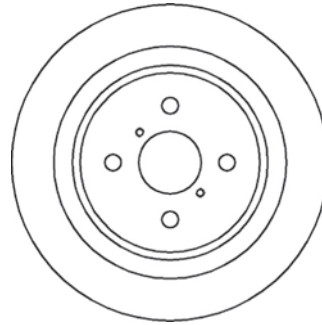
562420 240 7 6 41 4H 61 NISSAN



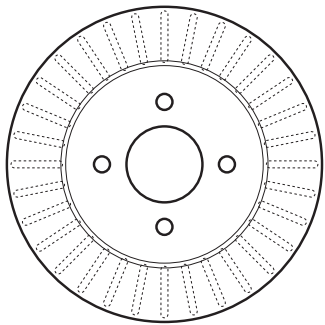
562421 258 22 20 46,4 4H 55 DAIHATSU/TOYOTA



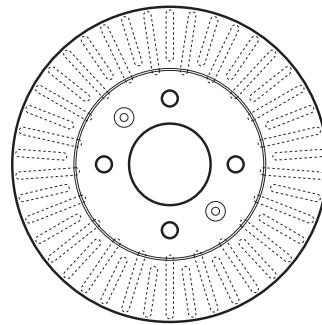
562422 278 9 7 25,1 4H 100 DAIHATSU/TOYOTA

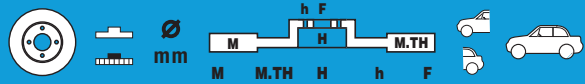
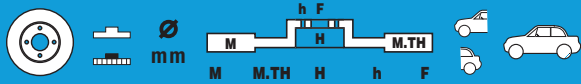


562424 252 20 18,4 45 4H 61 NISSAN

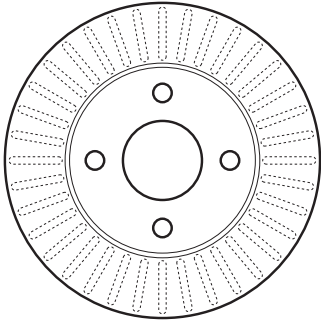


562425 240,9 19 17 47,8 4H HYUNDAI

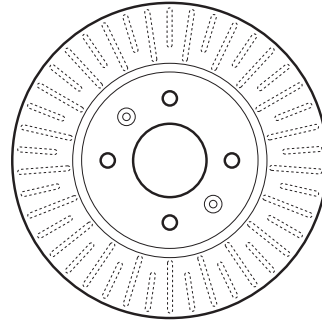




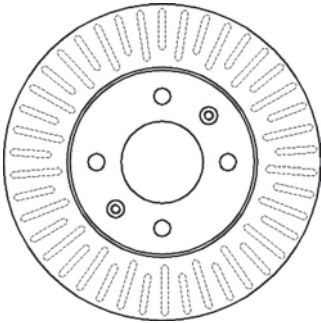
562426 238 18 16 46,2 4H 59 NISSAN



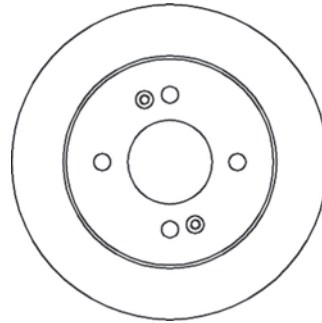
562427 255,5 19 17 47,9 4H 62,2 HYUNDAI



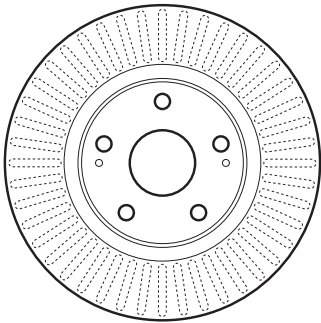
562428 241 18 16 49 4H 100 KIA



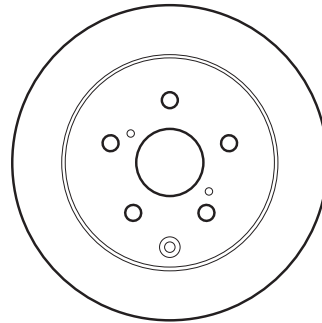
562429 234 10 8,5 37,5 4H 100 HYUNDAI/KIA



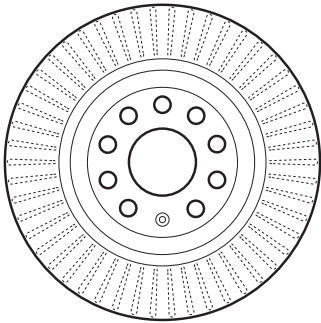
562430 295 26 49,3 5H 62 TOYOTA



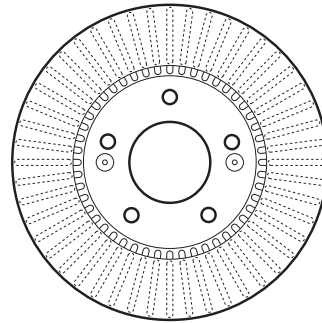
562431 290 10 57 5H 62 TOYOTA

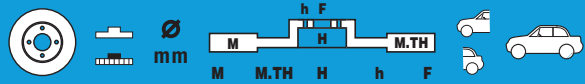
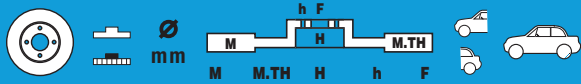


562432 310 22 48,4 5H 65 AUDI/SKODA/VOLKSWAGEN

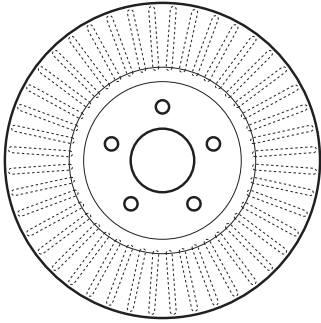


562433 280 26 24 47,3 5H 69 HYUNDAI/KIA

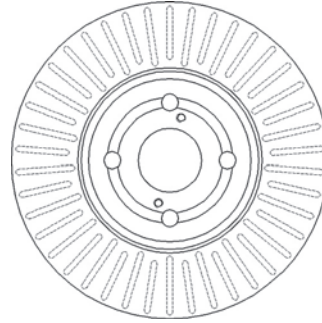




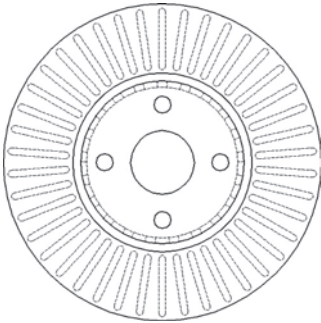
562434 300 25 23 48,5 5H 63,6 FORD (Europe)/VOLVO



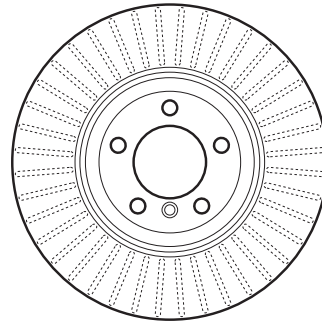
562435 275 25 23 49,1 4H 100 TOYOTA



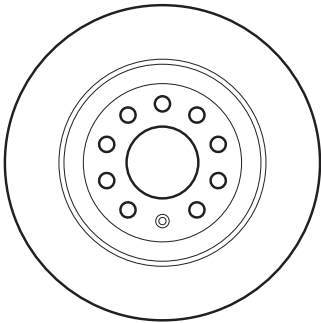
562436 275 25 23 49,3 4H 100 TOYOTA



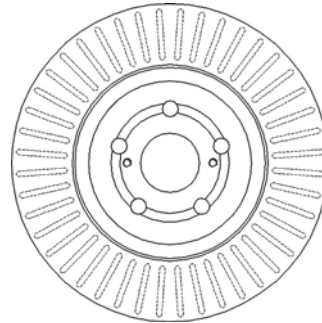
562437 345 24 67 5H 79 BMW



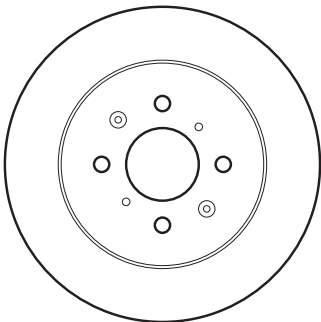
562438 301,7 12 49,2 5H 68 AUDI



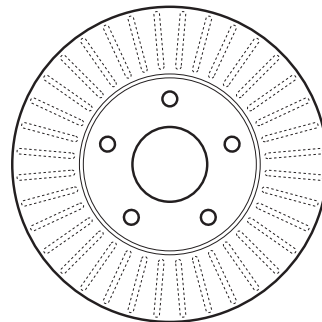
562439 295 26 24 49,2 5H 100 TOYOTA

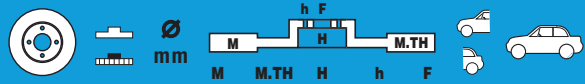
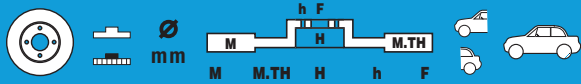


562440 260 10 9 49 4H 60,7 HONDA/MG/ROVER

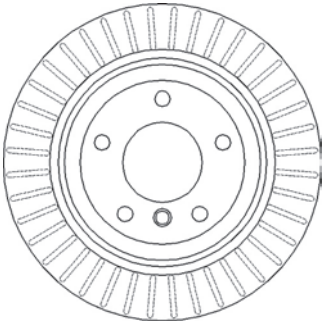


562441 280 28 49,2 5H 68 NISSAN

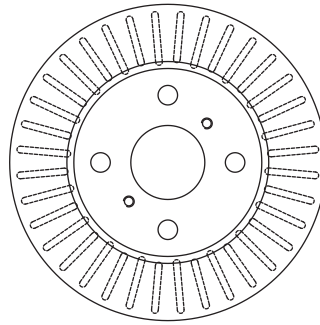




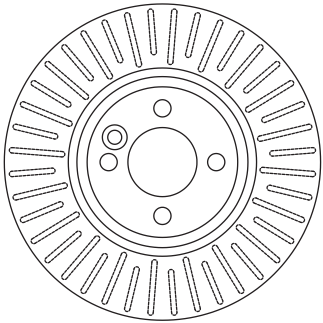
562442 300 20 18,4 66 5H 120 BMW



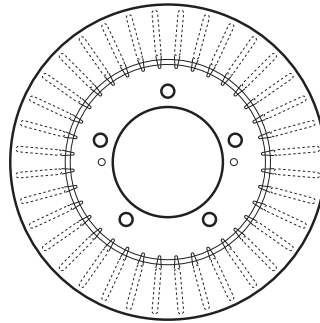
562443 235 18 16 43 4H 102 TOYOTA



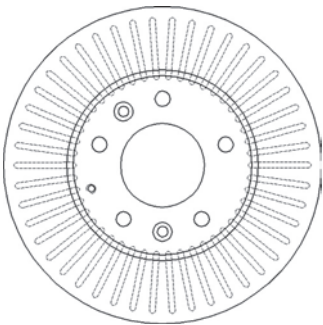
562444 294 22 20 44 4H 100 MINI (BMW)



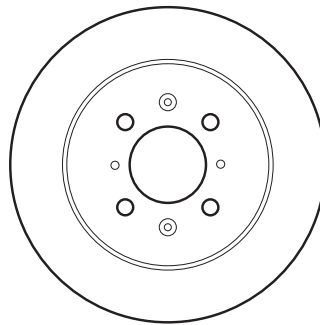
562445 310 22 20 29 5H 108,4 SUZUKI



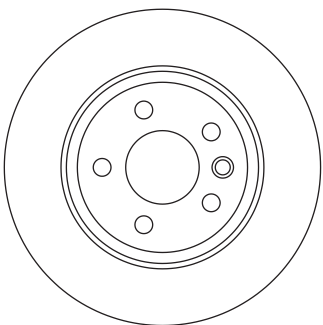
562446 273,6 24 22 47,6 5H 114,3 MAZDA



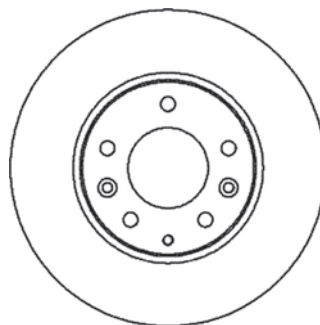
562447 260 9 7,5 48,1 4H 61 HONDA

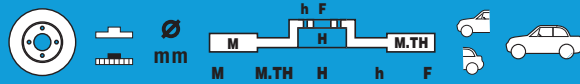
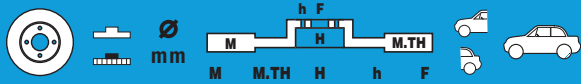


562448 294 13,6 11,5 41,2 5H 112 FORD (Europe)/SEAT/
VOLKSWAGEN

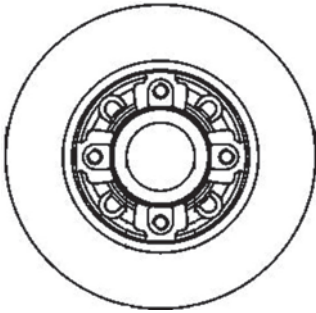


562449 282 25 23 48,7 5H 114,3 MAZDA

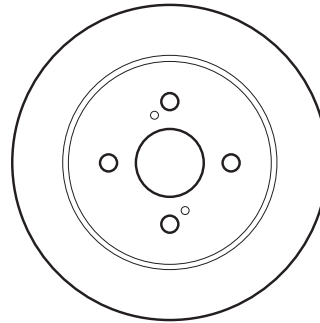




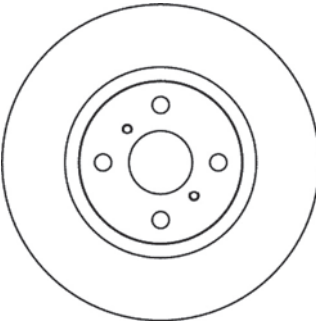
562450 249 9 8 73,2 4H 108 CITROËN/PEUGEOT



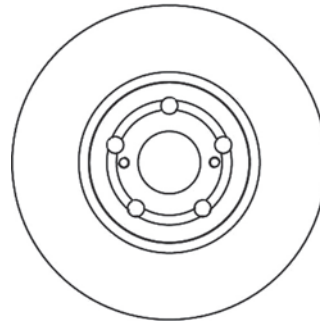
562451 259 9 30,6 4H 55 TOYOTA



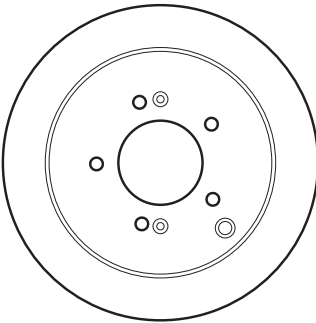
562452 275 22 19 46,3 4H 100 TOYOTA



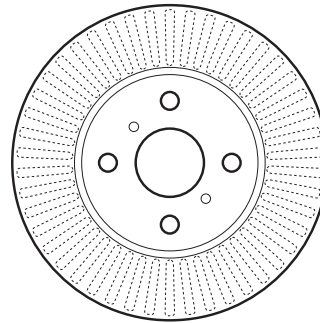
562453 278,5 25,5 24 49,5 5H 100 TOYOTA



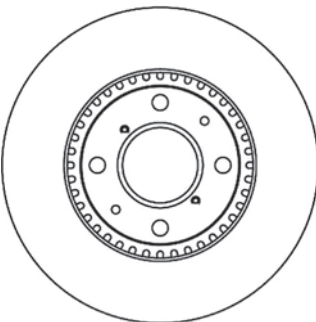
562454 284 10 9 61,1 5H 76 HYUNDAI/KIA



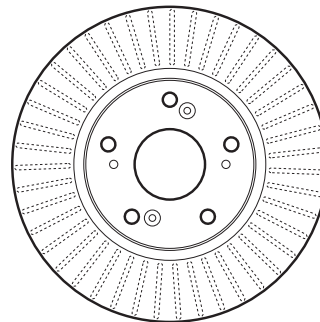
562455 255 22 20 46,3 4H 55 TOYOTA

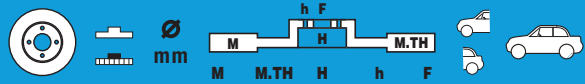
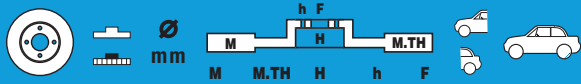


562456 252 20 18 40 4H 100 OPEL/SUZUKI

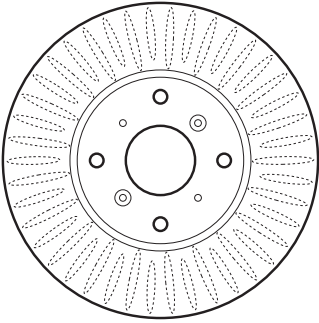


562457 282 23 21 47 5H 64 HONDA

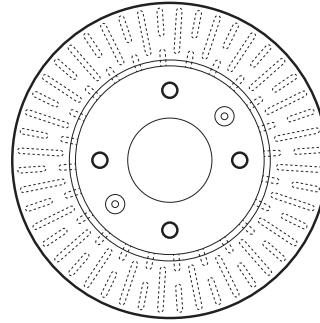




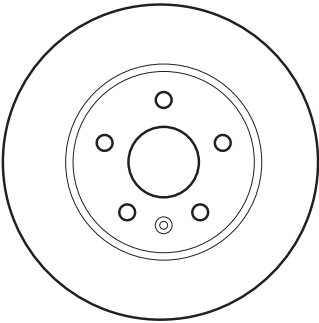
562458 282 25 23 47 4H 64 HONDA



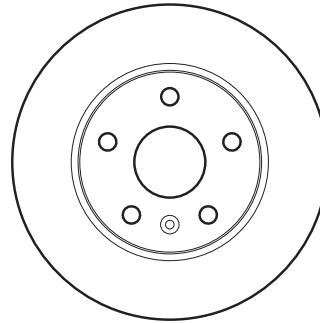
562459 257 24 46,7 4H 69 HYUNDAI



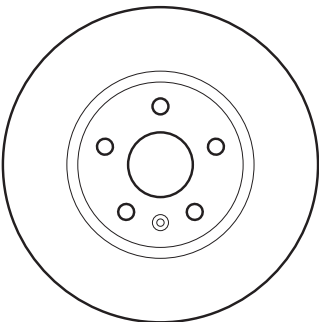
562460 296 30 27 50,9 5H 67,4 DAEWOO/CHEVROLET/
OPEL/SAAB



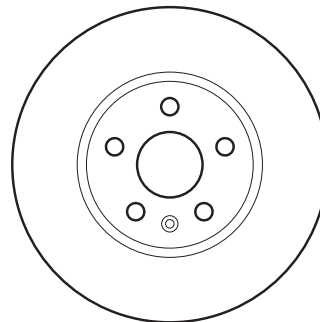
562462 321 30 27 50,9 5H 67,4 OPEL/SAAB



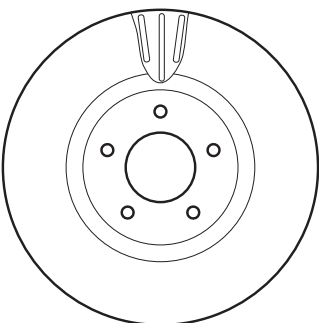
562463 315 23 21,5 48,2 5H 67,5 OPEL/SAAB



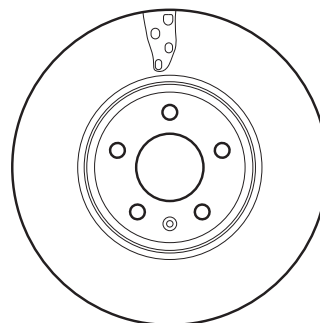
562464 337 30 27 50,9 5H 67,4 OPEL/SAAB

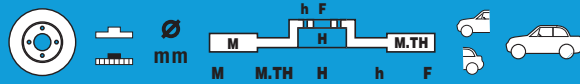
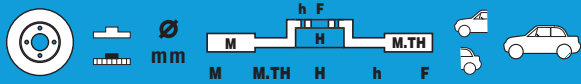


562465 280 32 5H RENAULT

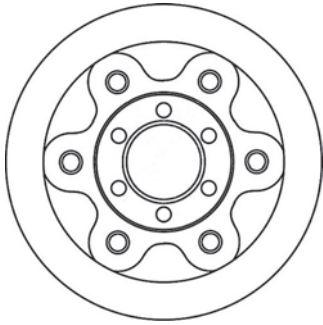


562466 314 25 5H AUDI

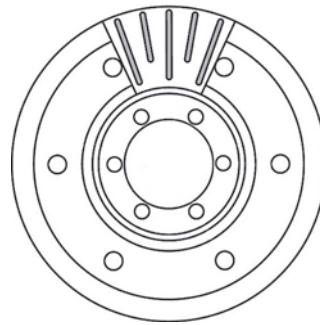




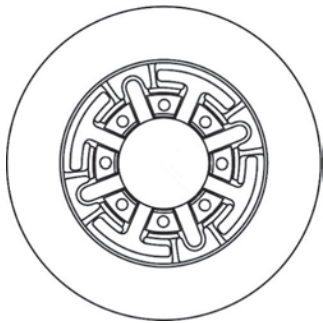
562467 290 22 19 110,5 6H 85 IVECO



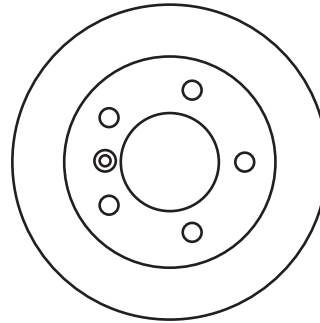
562468 290 25 23 160,5 6H 205 CITROËN/FIAT/IVECO/
PEUGEOT



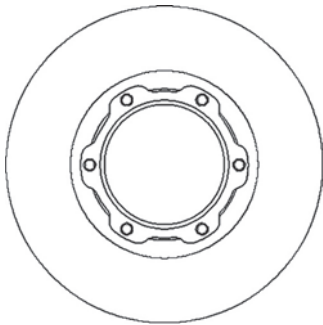
562469 289 22 19 84,5 8H 105 IVECO



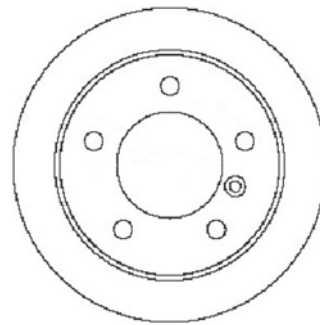
562471 272 16 14 96 5H 125 MERCEDES/
VOLKSWAGEN



562472 324 30 26 91 6H 118 MERCEDES



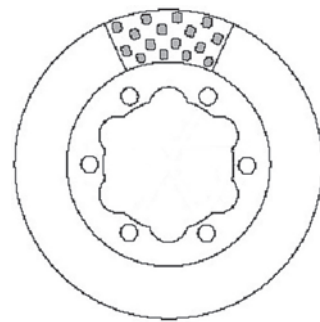
562473 258 12 10 96,7 5H 130 MERCEDES/
VOLKSWAGEN

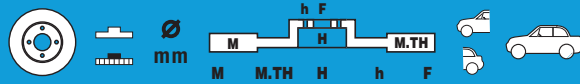
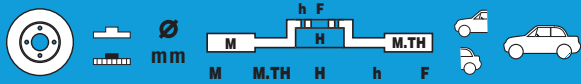


562474 324 30 10 111 6H 205 MERCEDES

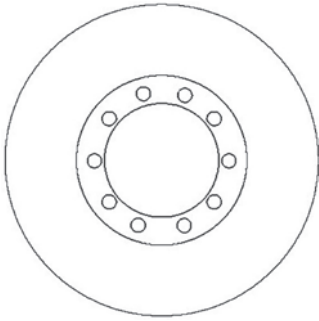


562475 285 21,9 19 93 6H 145 MERCEDES/
VOLKSWAGEN

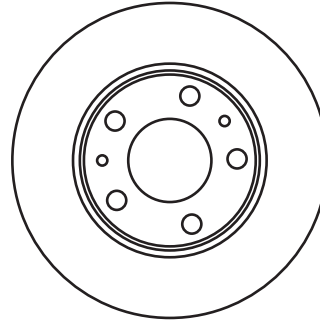




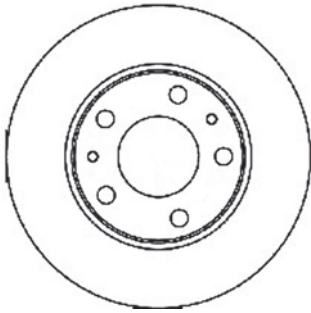
562476 276 24 22 44 5H 114 RENAULT



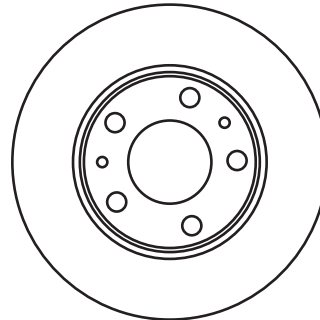
562478 276 22 19 72,5 5H 115 IVECO



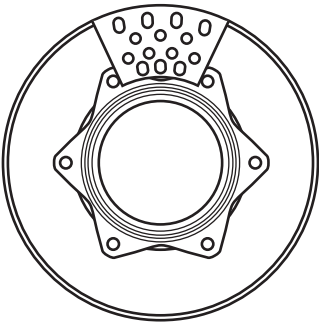
562479 276 16 13 73 5H 118 IVECO



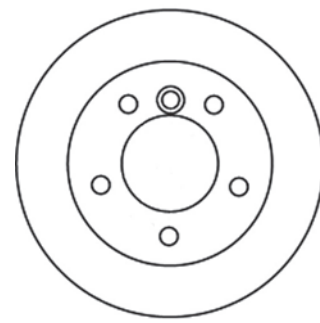
562480 276 16 13 69,6 5H 118 IVECO



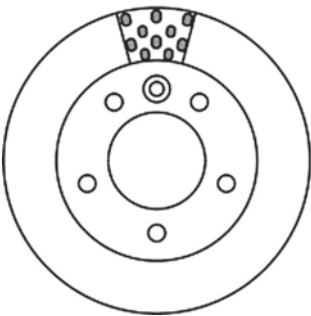
562481 324 30 26 120,5 6H 192 MERCEDES



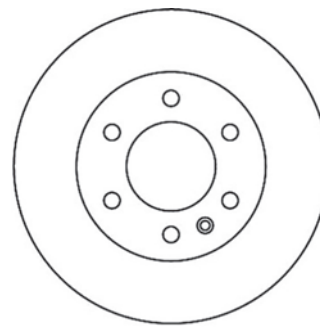
562482 272 16 14 96,5 5H 130 MERCEDES/
VOLKSWAGEN

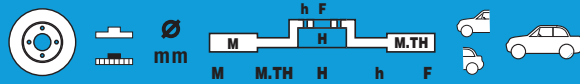
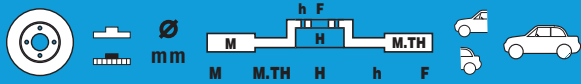


562483 276 22 19 77 5H 130 MERCEDES/
VOLKSWAGEN

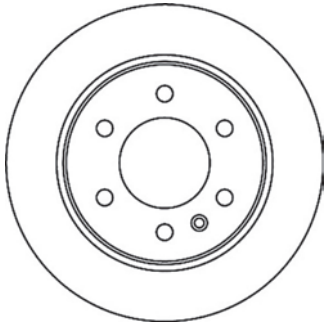


562485 300 28 25 68,5 6H 130 MERCEDES/
VOLKSWAGEN

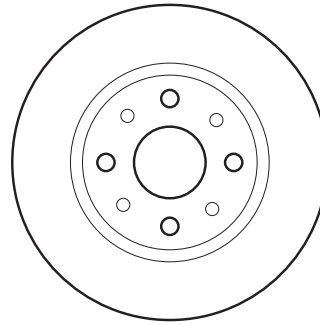




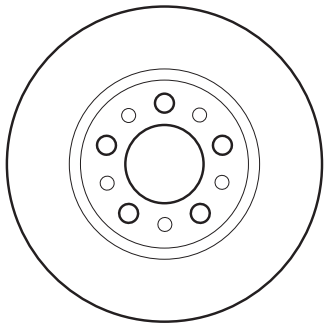
562486 298 16 14 71 6H 130 MERCEDES/
VOLKSWAGEN



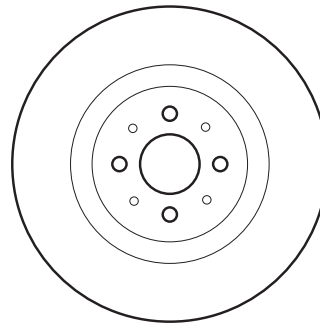
562500 251 10 9 40,5 4H 59 ALFA ROMEO



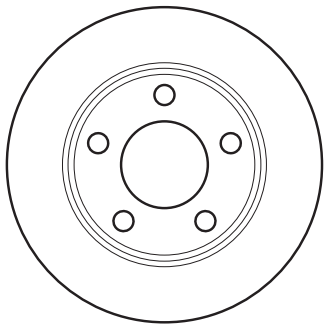
562501 278 12 10 43,3 5H 70 ALFA ROMEO



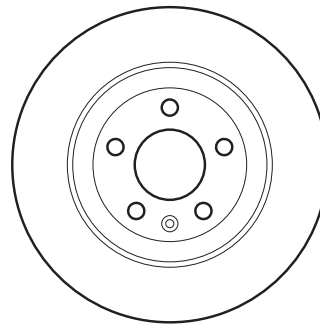
562502 305 28 26 44,5 4H 59 ALFA ROMEO



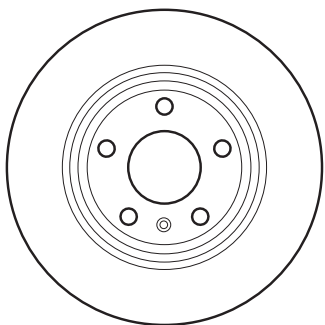
562503 255 9,9 8 48 5H 68 AUDI



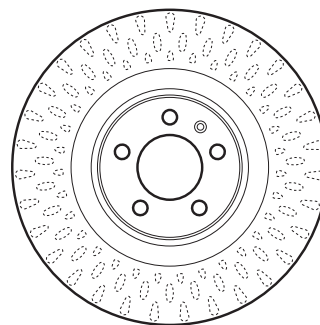
562504 302 12 10 42,4 5H 68 AUDI

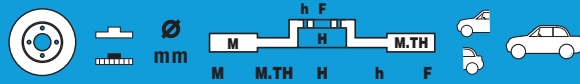
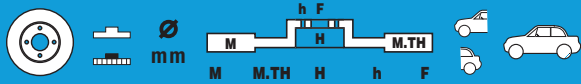


562505 300 12 10 36,2 5H 68 AUDI

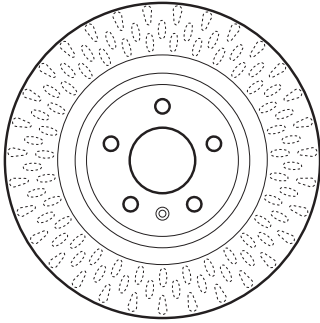


562506 347 30 28 60,4 5H 67,6 AUDI

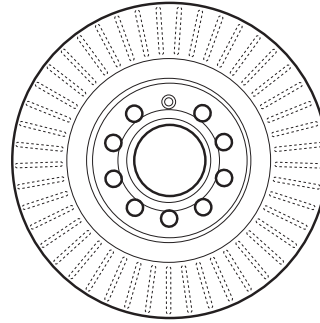




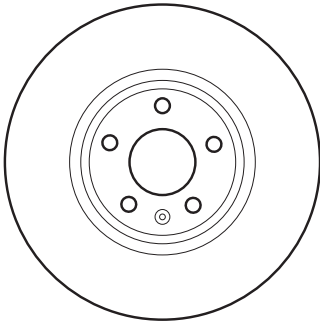
562507 330 22 20 42,5 5H 68 AUDI



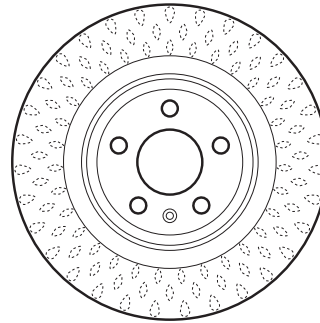
562510 300 22 20 36 9H 68 AUDI



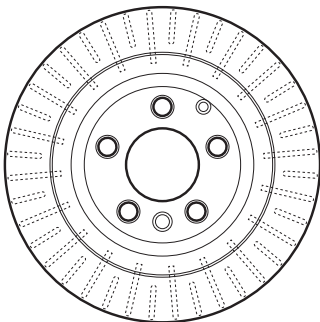
562511 320 30 28 57,2 5H 68 AUDI



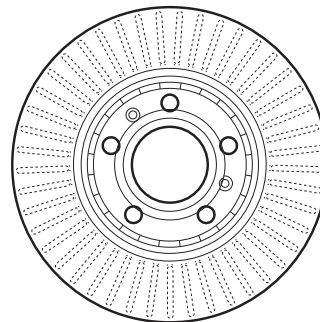
562512 330 22 20 49,8 5H 67,6 AUDI



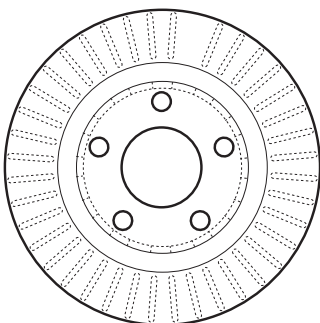
562513 358 28 26 73,7 5H 85 AUDI/PORSCHE/
VOLKSWAGEN



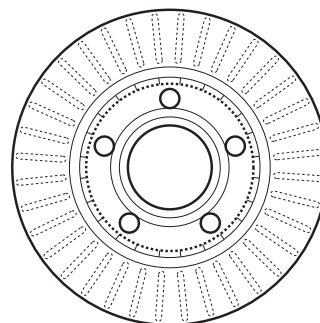
562514 280 22 20 42,4 5H 68 AUDI/VOLKSWAGEN

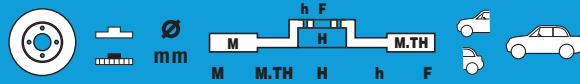
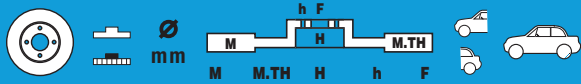


562515 269 22 20 53,9 5H 68 AUDI/VOLKSWAGEN

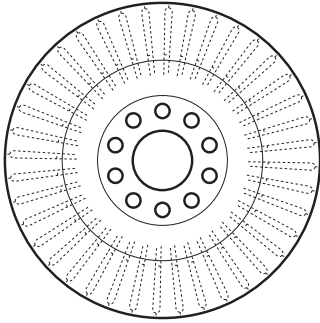


562516 256 22 20 48 5H 68 AUDI

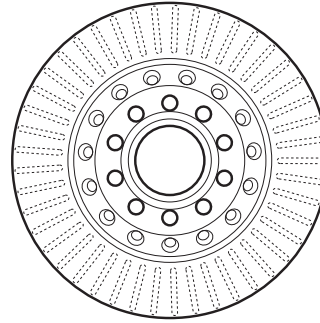




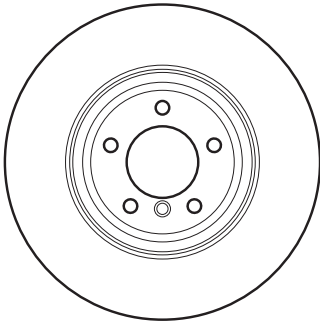
562517 360 34 31 59,6 10H 68 AUDI/VOLKSWAGEN



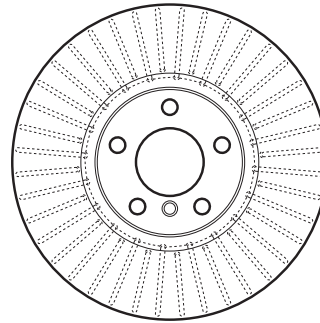
562518 310 22 20 42,4 10H 68 AUDI/VOLKSWAGEN



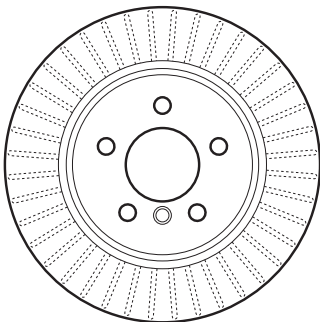
562519 348 30 28,4 73,2 5H 79 BMW



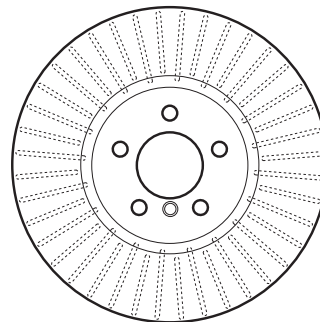
562520 348 30 28,4 62,1 5H 75 BMW



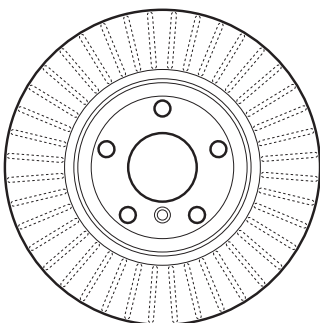
562521 320 20 18,4 78 5H 75 BMW



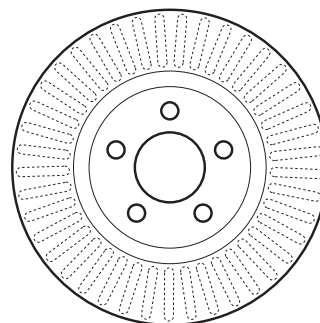
562522 365 36 34,4 62 5H 75 BMW

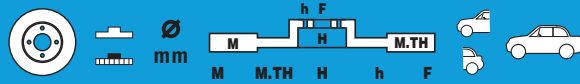
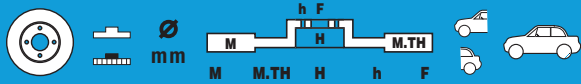


562523 345 24 22,4 78,5 5H 75 BMW

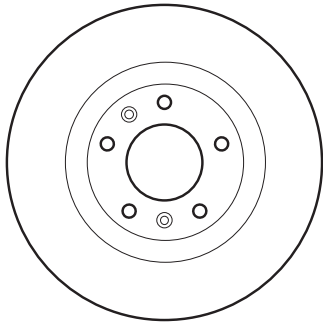


562524 280 23 21,4 39,3 5H 61 CHRYSLER (USA)

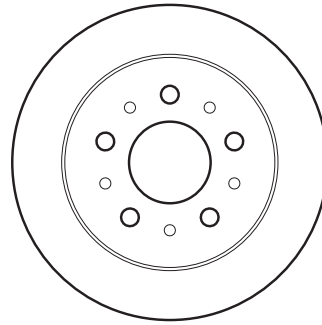




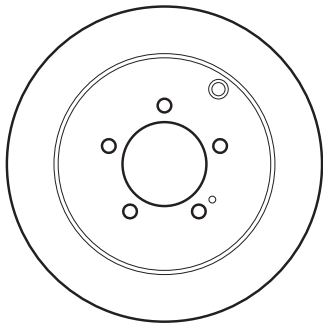
562525 290 14 12 49 5H 71,1 CITROËN/FIAT/PEUGEOT



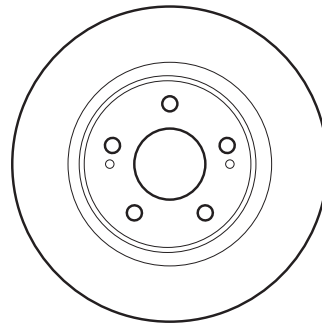
562526 280 16 14,2 82 5H 72 CITROËN/FIAT/PEUGEOT



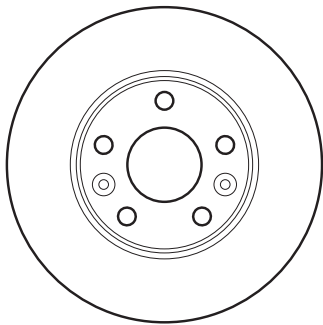
562527 302 10 8,4 58,6 5H 80 CITROËN/PEUGEOT



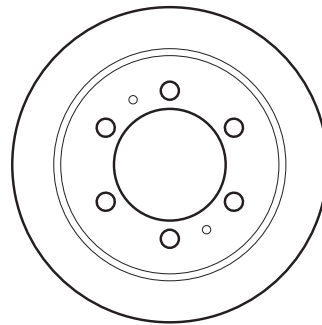
562528 294 24 22,4 45,6 5H 69 CITROËN/MITSUBISHI/PEUGEOT



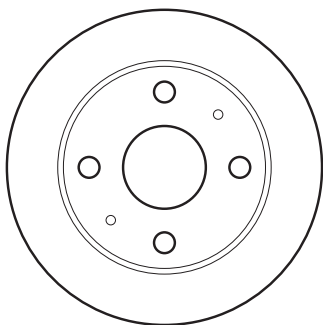
562529 280 24 21,8 44,2 5H 68 DACIA/RENAULT



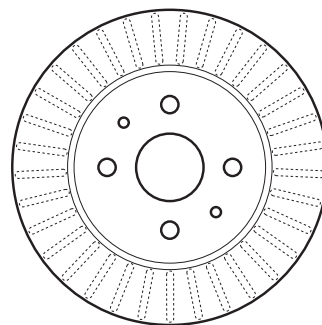
562530 300 10,5 8,5 68 6H 105,5 DAEWOO / CHEVROLET/SSANGYONG

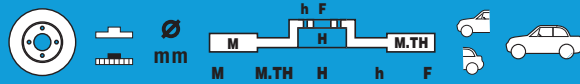
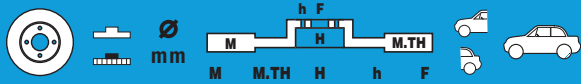


562531 211 11 41 4H 55 DAIHATSU

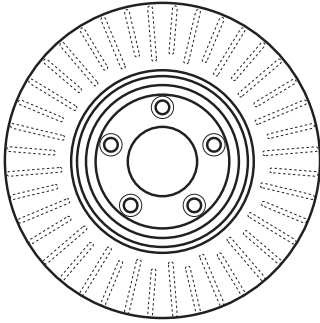


562532 246 17 16 41,9 4H 55,1 DAIHATSU

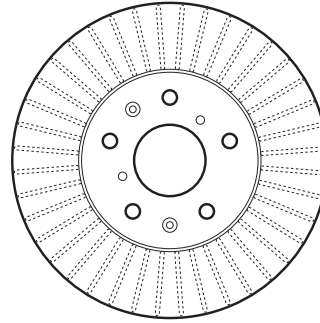




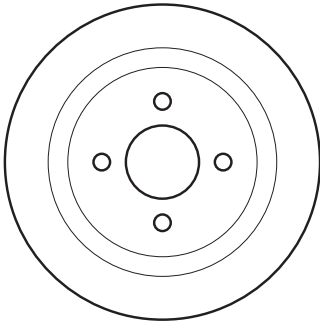
562533 320 30 28,4 43 5H 71 JAGUAR



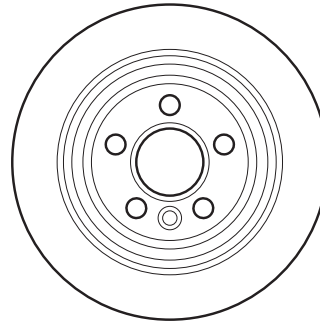
562534 280 22 20 47 5H 62 FIAT/SUZUKI



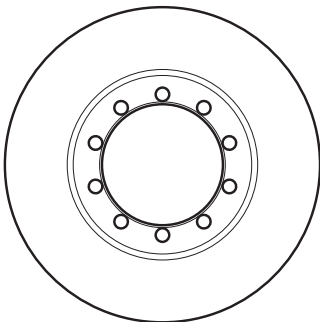
562535 280 10 8,9 42,5 4H 63,5 FORD (Europe)



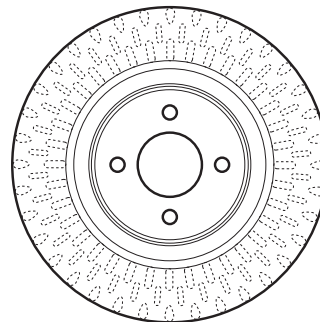
562536 302 11 9 51 5H 63,4 FORD (Europe)/LANDROVER



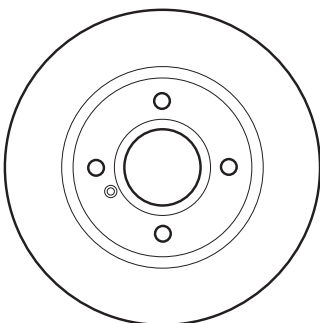
562537 280 16 15 16 10H 107,5 FORD (Europe)



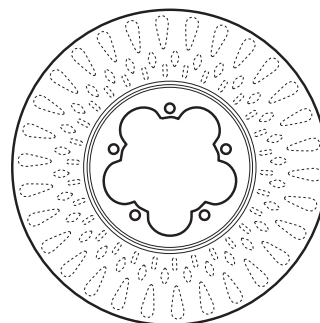
562538 324 28 26 52,7 4H 63,6 FORD (Europe)

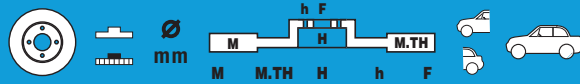
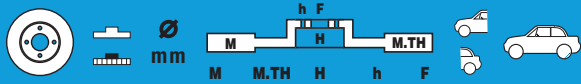


562539 258 23 21 44 4H 63,5 FORD (Europe)

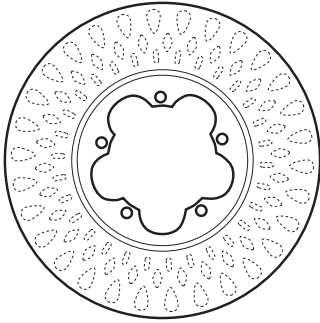


562540 300 28 25 54,5 5H 93 FORD (Europe)

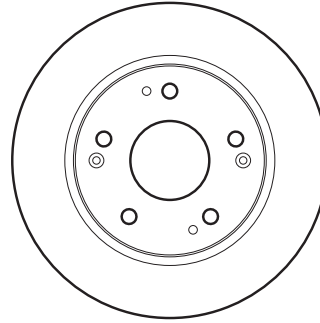




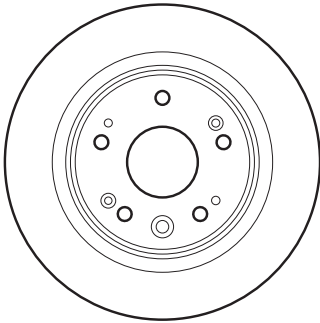
562541 280 28 25 54,4 5H 93 FORD (Europe)



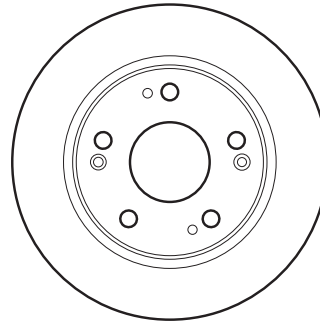
562542 259,5 10 8 49,2 5H 64,1 HONDA



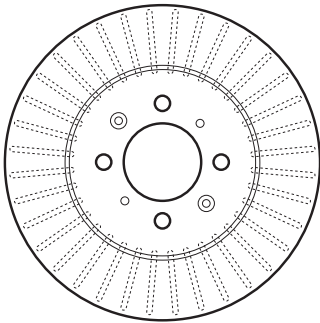
562543 282 9 8 54,7 5H 64,1 HONDA



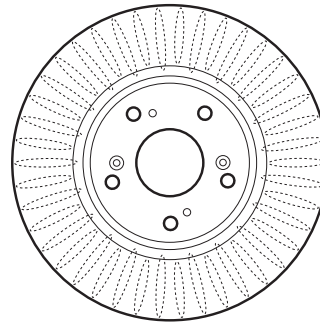
562544 260 9 42,4 5H 64 HONDA



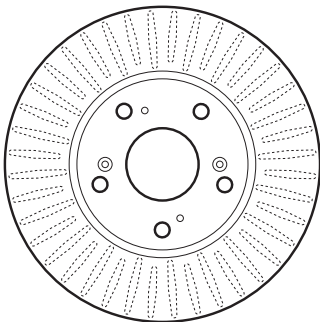
562545 260 23 21 44,5 4H 64 HONDA



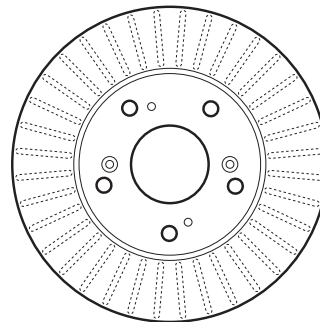
562546 300 25 23 47,2 5H 64,1 HONDA

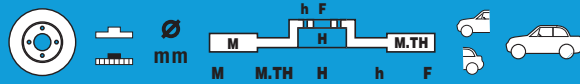
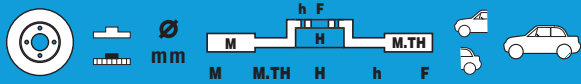


562547 280 25 23 47,2 5H 64,1 HONDA

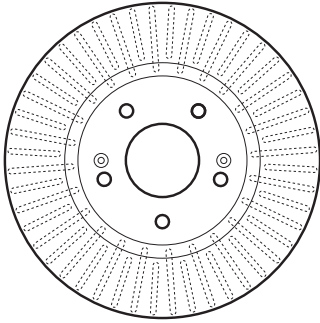


562548 261,5 21 19 47,1 5H 64,1 HONDA

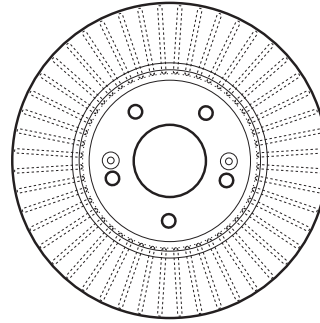




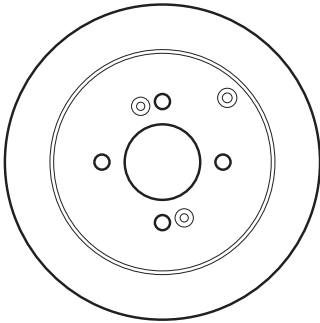
562549 294 27 24,4 47 5H 69 HYUNDAI



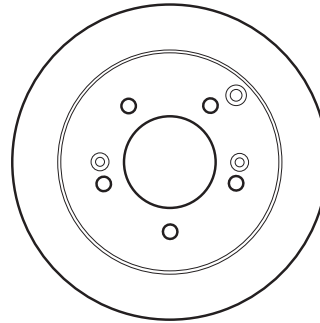
562550 300 28 26,4 47,4 5H 69 HYUNDAI/KIA



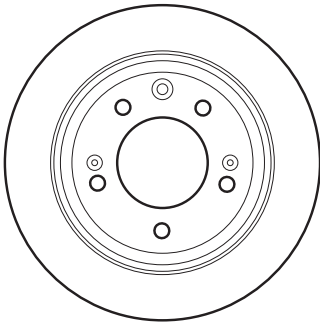
562551 262 10 8,4 63,8 4H 62,5 HYUNDAI/KIA



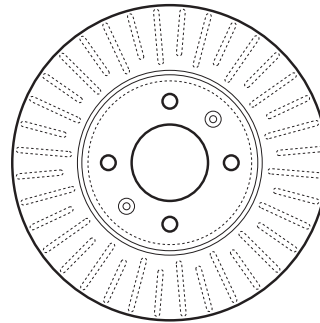
562552 262 10 68 5H 73 HYUNDAI/KIA



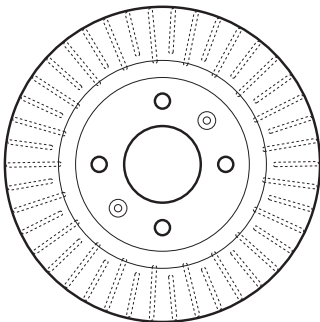
562553 262 10 8 61,2 5H 76 HYUNDAI/KIA



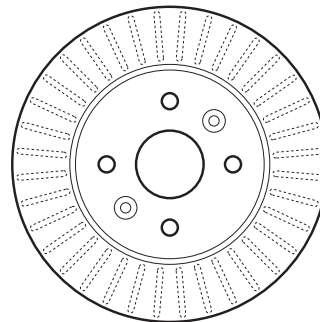
562554 256 22 20 47 4H 62 HYUNDAI/KIA

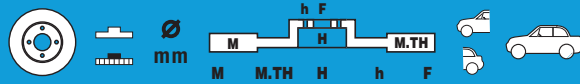
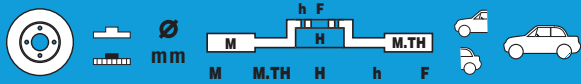


562555 252 18 16 48,8 4H 62,2 HYUNDAI/KIA

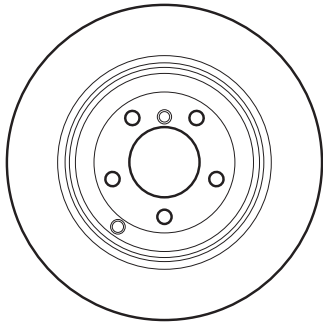


562557 254 24 22 50,7 4H 55 KIA

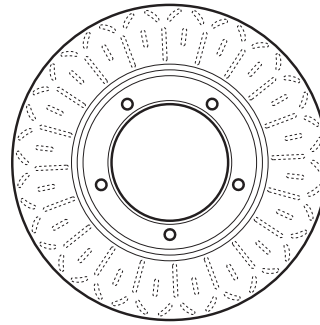




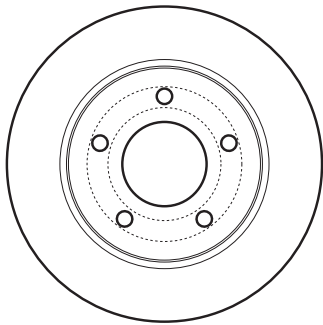
562558 354 12 74,9 5H 79 LANDROVER



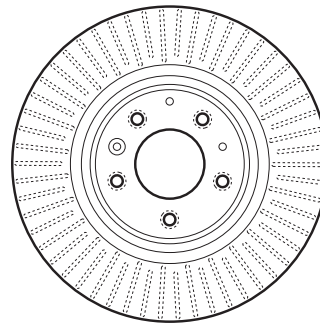
562559 313 32 30 70 5H 115 LEXUS/TOYOTA



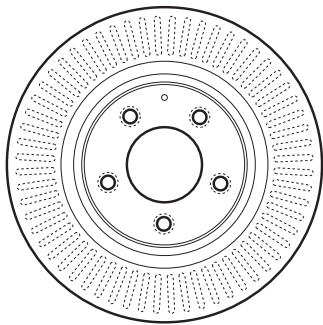
562560 265 11 9 41 5H 69 MAZDA



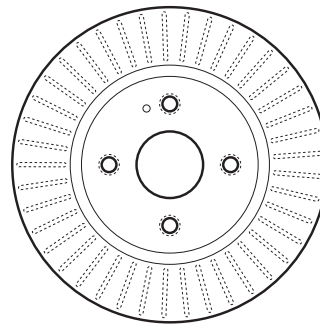
562562 322,6 24 22 45 5H 72 MAZDA



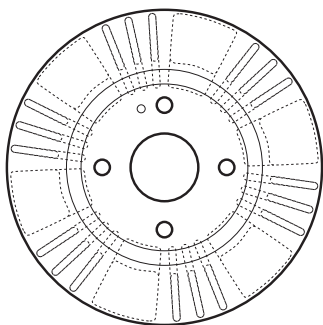
562563 302 18 16 43,3 5H 72 MAZDA



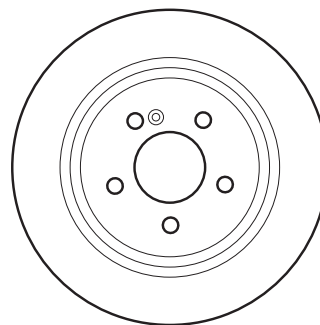
562564 258 23 21 44 4H 55 MAZDA

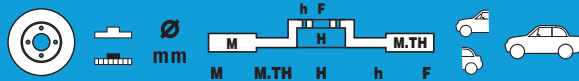
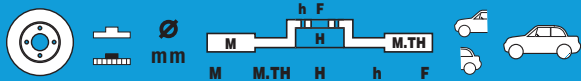


562565 257,5 24 22 47 4H 55 MAZDA

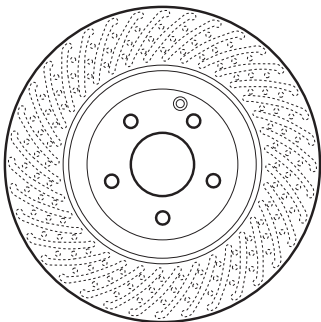


562566 300 12 10 58,5 5H 67 MERCEDES

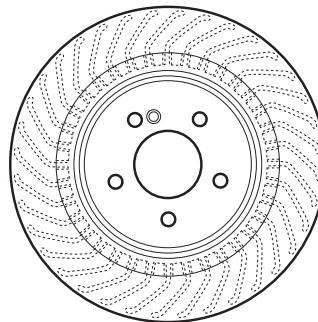




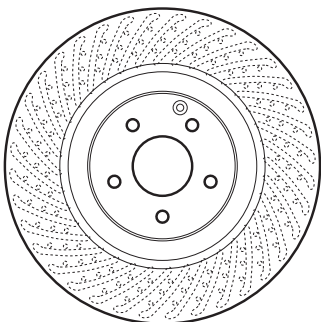
562567 335 32 30 64,5 5H 67 MERCEDES



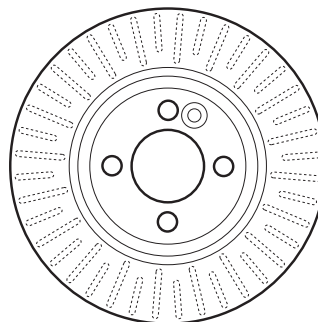
562568 320 24 21,4 58 5H 67 MERCEDES



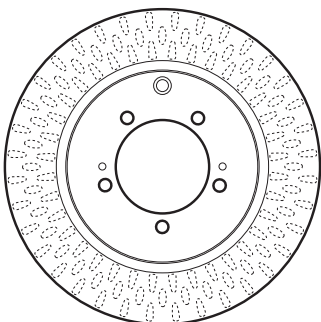
562569 345 30 28 46,5 5H 67 MERCEDES



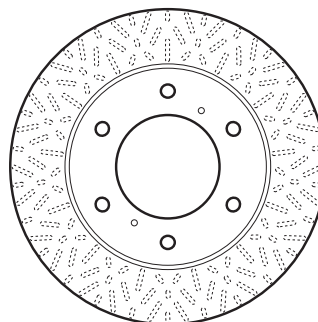
562570 280 22 20,4 44 4H 64,1 MINI (BMW)



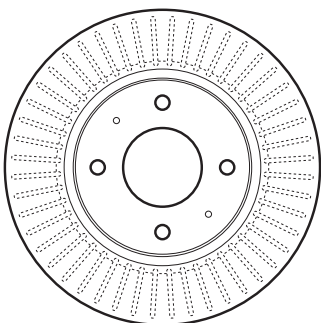
562571 300 22 20 58,4 5H 90 MITSUBISHI



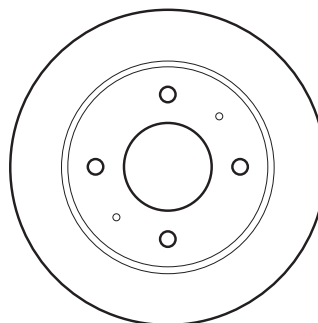
562572 290 26 24,4 46,4 6H 94 MITSUBISHI

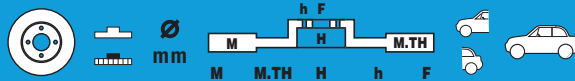
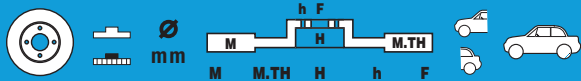


562573 276 26 24,4 45,5 4H 69 MITSUBISHI

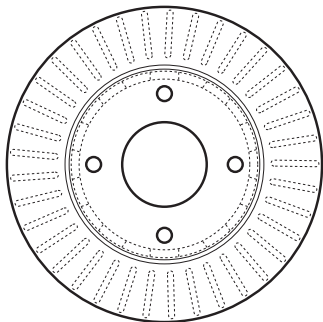


562574 250 10 8 38,5 4H 69 MITSUBISHI/SMART

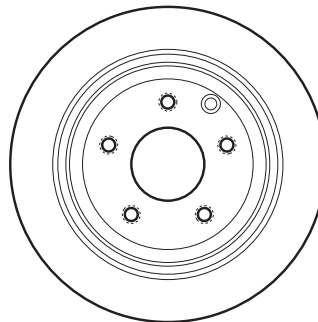




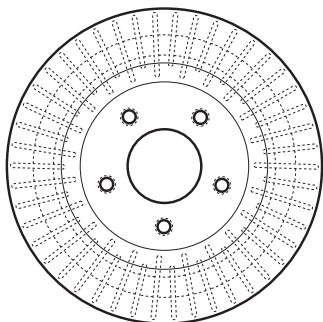
562575 256 24 21,5 45,5 4H 69 MITSUBISHI/SMART



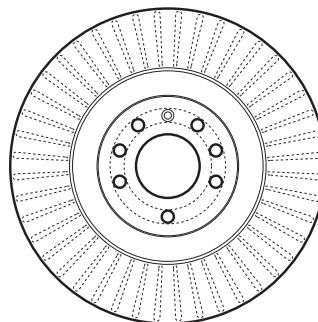
562576 292 9 8 62 5H 68 NISSAN



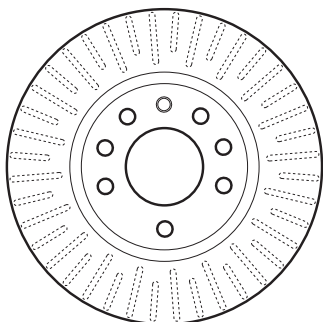
562578 296 26 24 44,4 5H 68 NISSAN



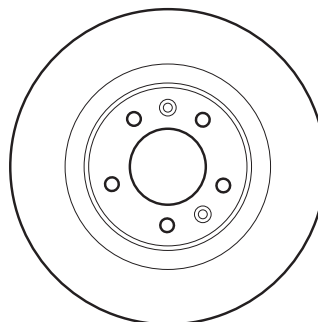
562579 345 29,9 27 45,4 7H 70 SAAB



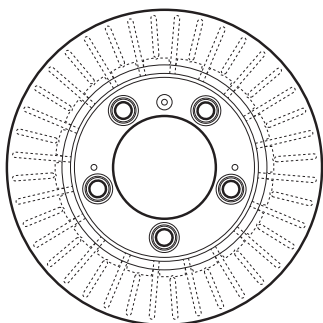
562582 278 26 24 43,2 5H 70 OPEL



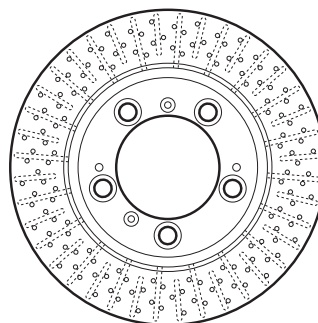
562583 290 12 10 50,2 5H 71,1 PEUGEOT

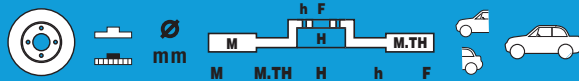
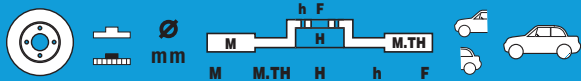


562584 292 20 18 67 5H 98 PORSCHE

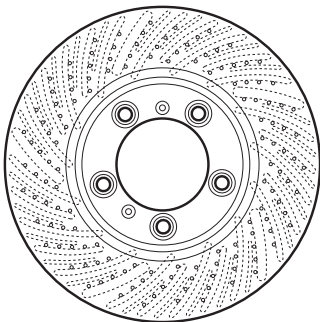


562585 299 24 22 75 5H 98 PORSCHE

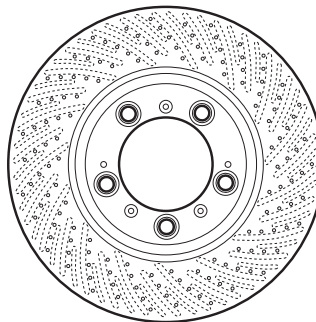




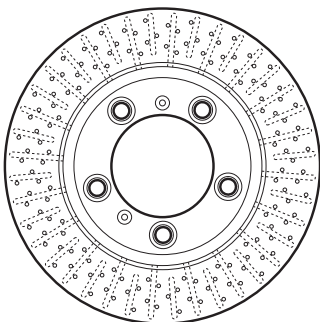
562586 330 34 32 69,5 5H 98 PORSCHE



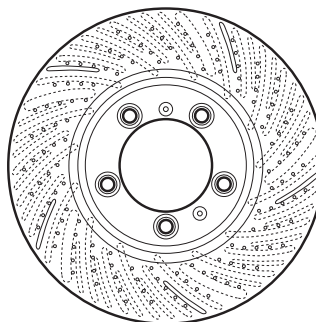
562587 330 28 26 75 5H 98 PORSCHE



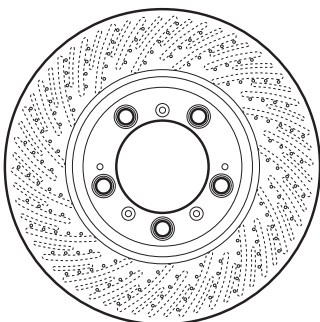
562588 299 20 18 67 5H 98 PORSCHE



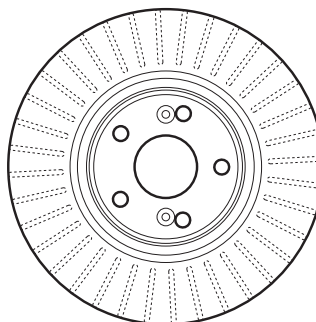
562589 330 34 32 69,5 5H 98 PORSCHE



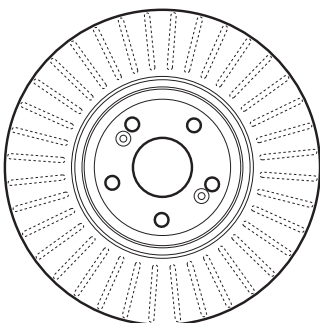
562590 330 28 26 75 5H 98 PORSCHE



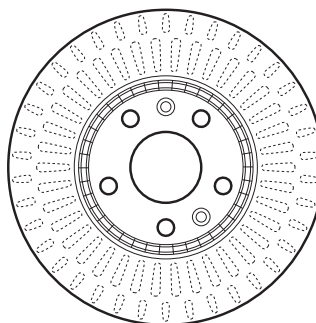
562593 308 28 25,8 47 5H 58 RENAULT

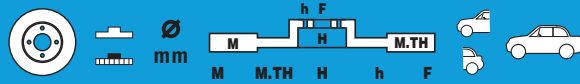
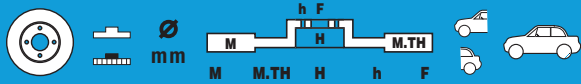


562594 324 28 25,4 47,2 5H 61 RENAULT



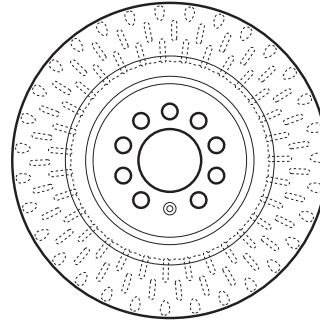
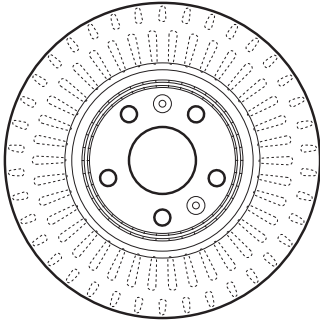
562595 296 26 23,4 43,9 5H 68 RENAULT





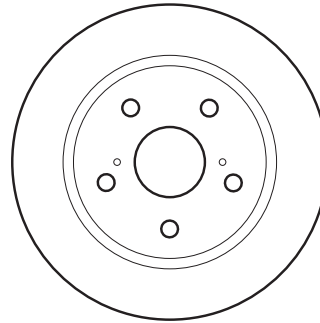
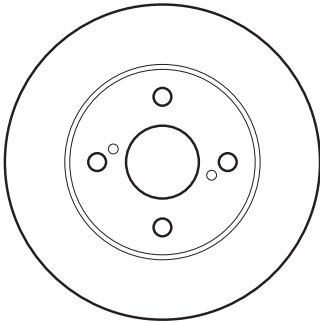
562596 320 28 25,4 43,9 5H 68 RENAULT

562597 323 28 26 34,2 9H 65 SEAT



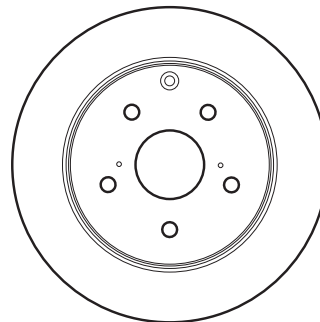
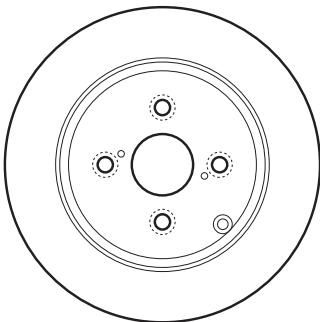
562598 240 10 9 60 4H 55 TOYOTA

562599 270 9,9 8 36,8 5H 62 TOYOTA



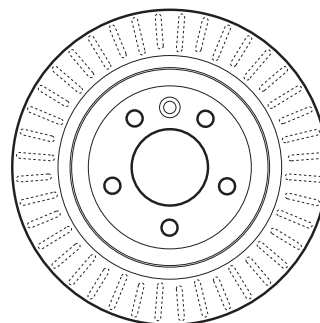
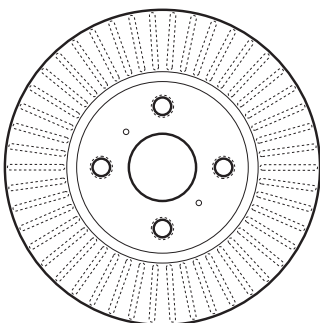
562600 279 9 8 55,8 4H 52 TOYOTA

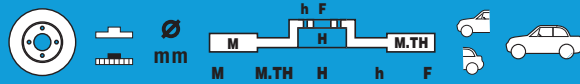
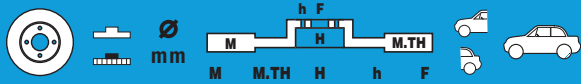
562601 281 12 10,5 55 5H 62 TOYOTA



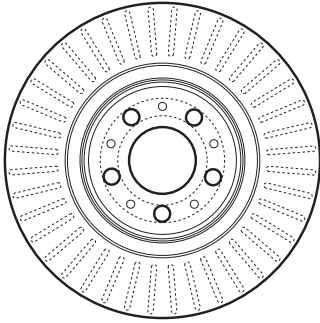
562602 255 20 18 46,3 4H 55 TOYOTA

562603 314 22 18 75,9 5H 76 VOLKSWAGEN

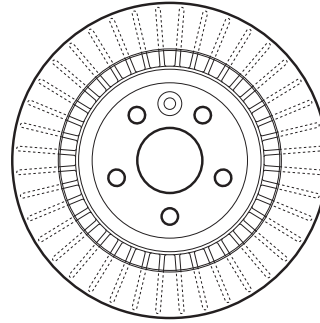




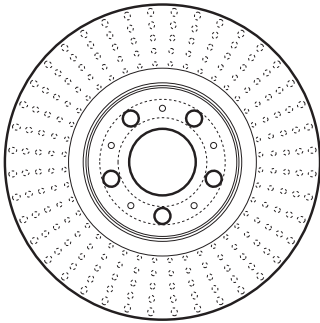
562604 320 28 25 50 5H 68 VOLVO



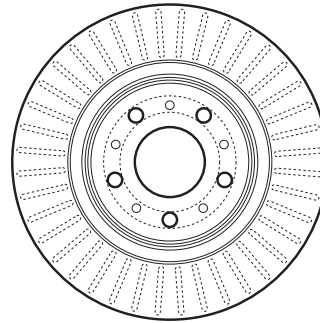
562605 302 22 20 50,8 5H 63,5 VOLVO



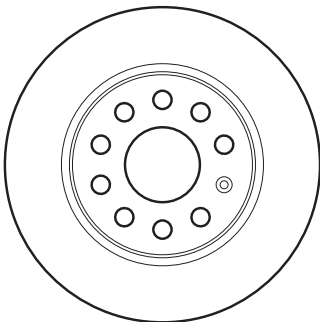
562606 316 28 25 50,5 5H 68 VOLVO



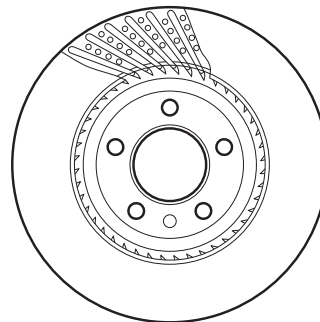
562607 302 26 23 51 5H 68 VOLVO



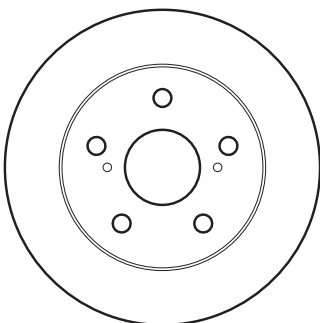
562614 271,8 10 8 48,3 9H 65 AUDI/SEAT/SKODA/
VOLKSWAGEN



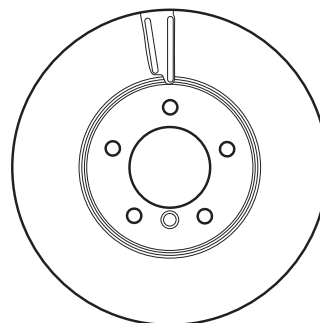
562616 333 32,5 28,5 55,4 5H 76 VOLKSWAGEN

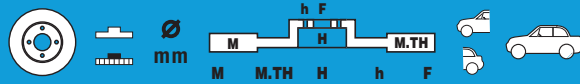
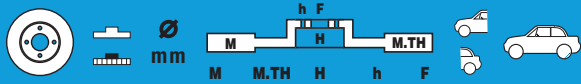


562617 259 9 7,5 30,5 5H 62 TOYOTA

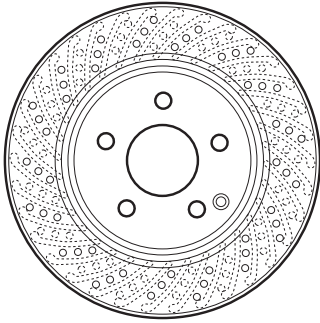


562618 312 24 22,4 73,5 5H 79 BMW

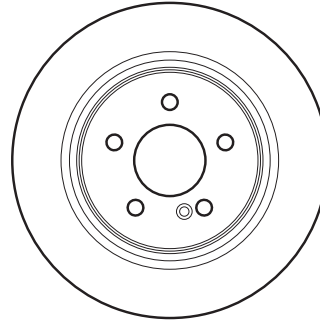




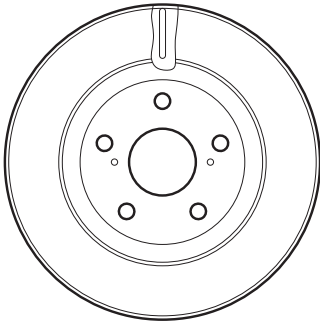
562619 295 28 26 64,4 5H 67 MERCEDES



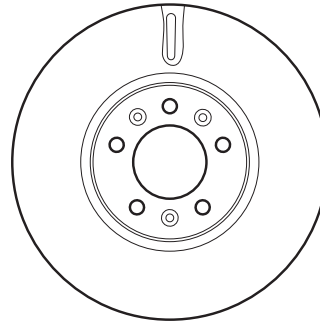
562620 299,9 10 8,3 57,7 5H 67 MERCEDES



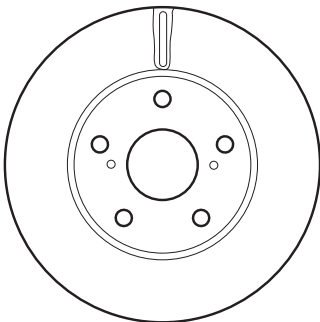
562621 296 28 25 49,3 5H 62 TOYOTA



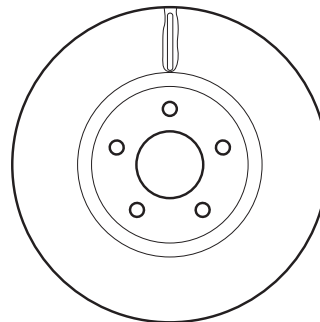
562622 304 28 26 48 5H 71 CITROËN/FIAT/PEUGEOT



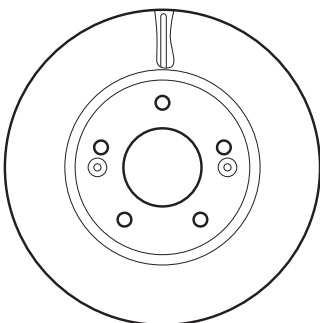
562623 273 26 24 49,2 5H 62 TOYOTA



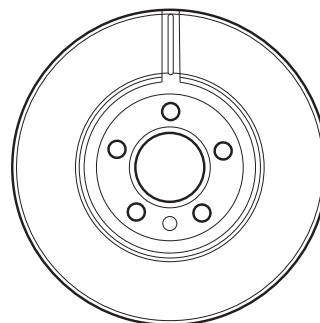
562624 300 28 26 52 5H 63,6 FORD (Europe)

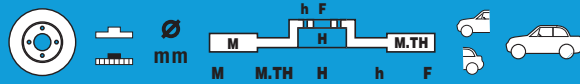
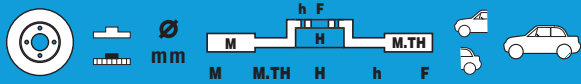


562625 280 26 24,4 47,2 5H 69 HYUNDAI/KIA

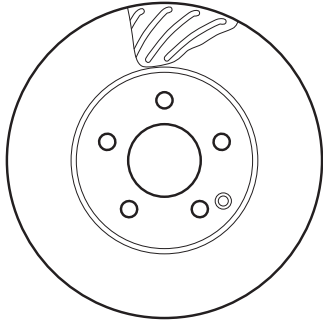


562626 313 26 22 56,4 5H 68,2 VOLKSWAGEN

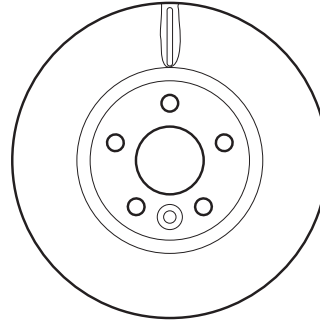




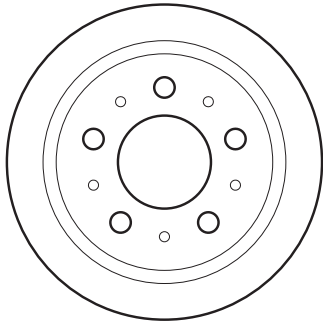
562627 295,2 28 25,4 64,5 5H 67 MERCEDES



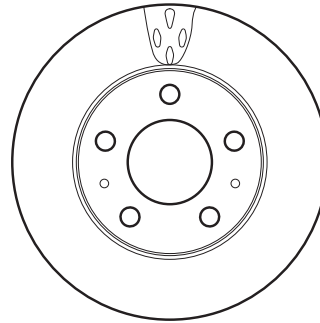
562628 300 28 26 52 5H 63,5 FORD (Europe)/VOLVO



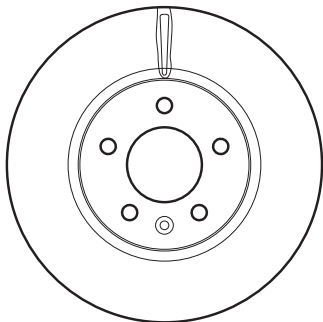
562629 299,7 16 14,2 80 5H 79 CITROËN/FIAT/PEUGEOT



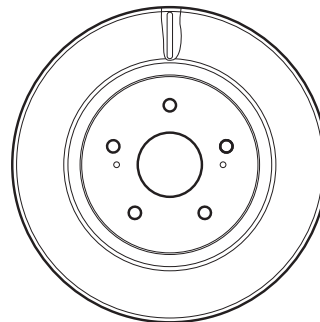
562630 299,7 32 29,9 73,6 5H 80 CITROËN/FIAT/PEUGEOT



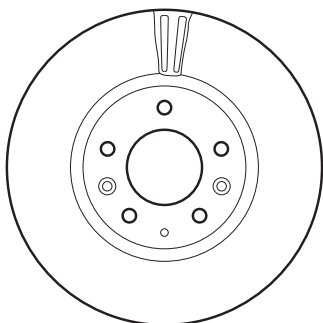
562631 300 26 23 45,5 5H 70,7 DAEWOO / CHEVROLET/ OPEL



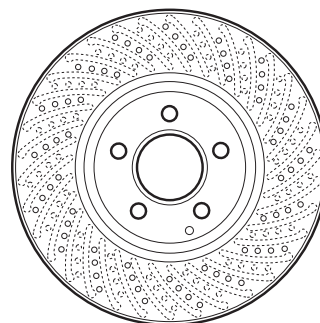
562632 294,5 25 23 49 5H 62 SUZUKI

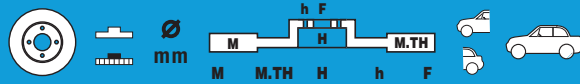
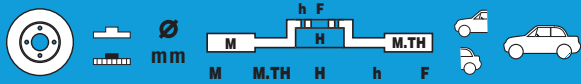


562633 298,6 25 23 48,4 5H 72 MAZDA



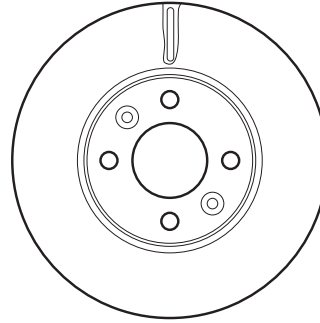
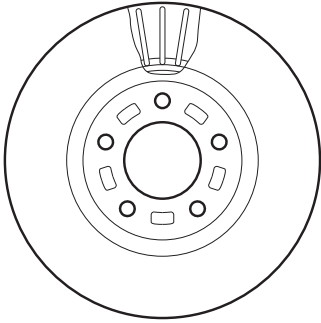
562634 322 32 30 64,5 5H 67,1 MERCEDES





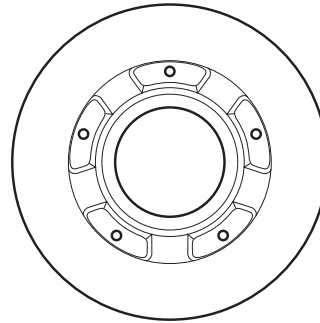
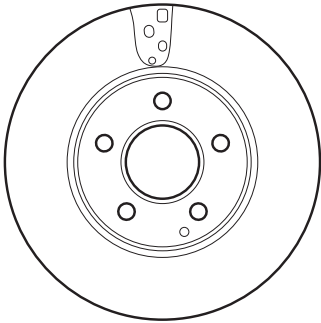
562635 300 25 23 48,5 5H 72 MAZDA

562636 257,8 22 19,8 43,9 4H 61 RENAULT



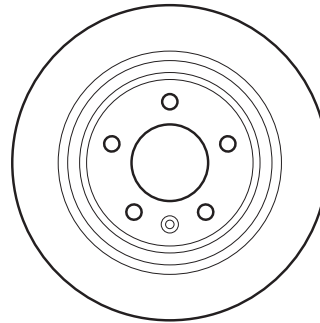
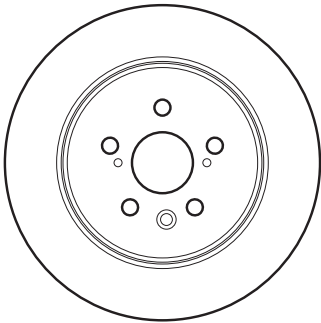
562637 288 25 22,4 64,5 5H 67 MERCEDES

562638 280 16 13 68,8 5H 96 FORD (Europe)



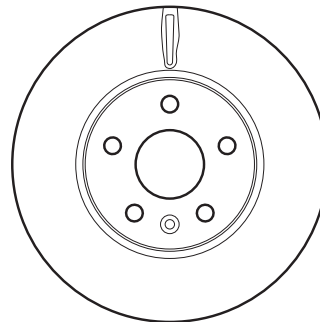
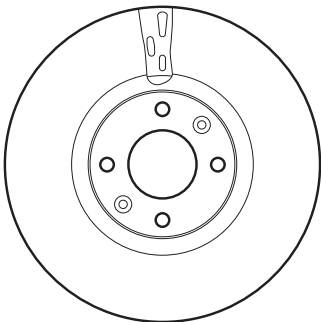
562639 288 10 8,5 64,9 5H 55 TOYOTA

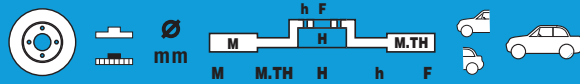
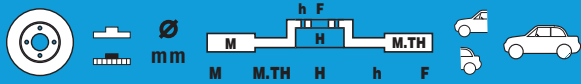
562640 292 12 10 45 5H 70,7 DAEWOO / CHEVROLET / OPEL



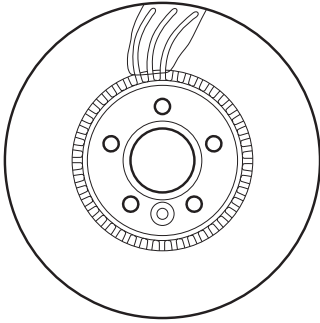
562641 301,8 26 24 34,2 4H 66 CITROËN/PEUGEOT

562642 276 26 23 45,5 5H 60 DAEWOO / CHEVROLET / OPEL

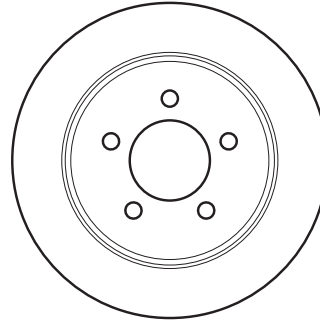




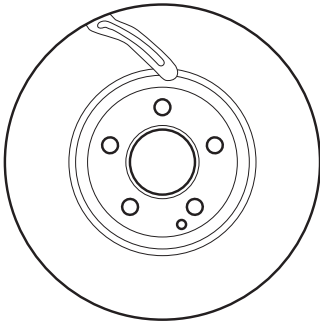
562643 315,7 22 26 52 5H 63,5 VOLVO



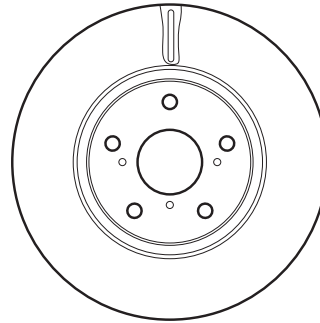
562646 290 12,5 11,25 56,1 5H 72,1 CHRYSLER (USA)/
JEEP (Chrysler)



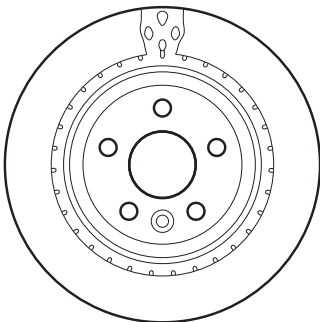
562647 322 32 29,4 64,3 5H 67 MERCEDES



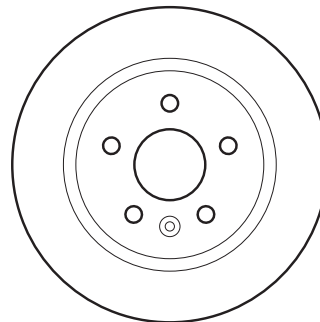
562649 295 26 23 49,2 5H 62 TOYOTA



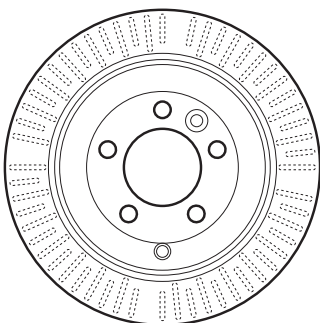
562650 302 22 20 40,8 5H 63,6 VOLVO



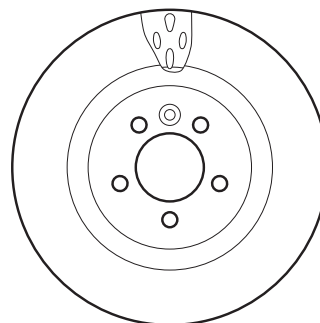
562651 268 12 10 45,1 5H 60 DAEWOO / CHEVROLET/
OPEL

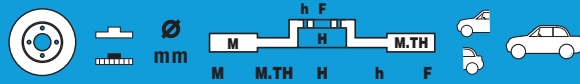
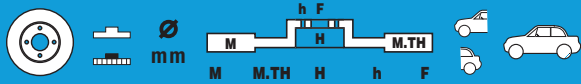


562653 325 20 17 59,5 5H 79 LANDROVER



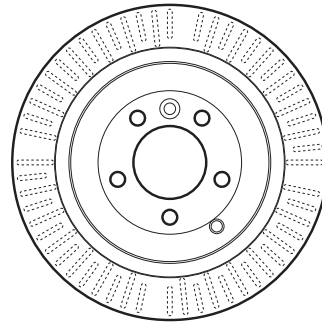
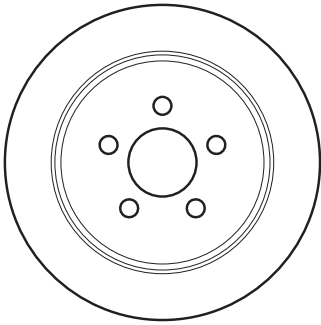
562654 360 30 27 62,1 5H 79 LANDROVER





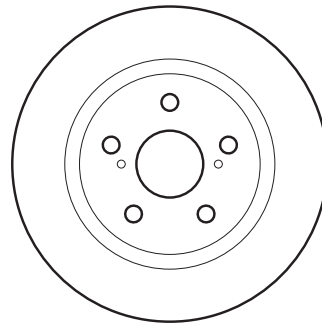
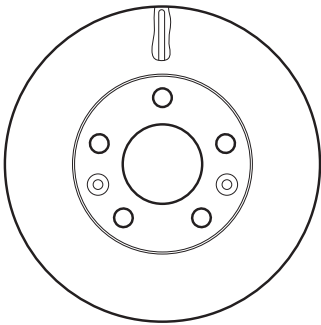
562656 270 9 7,25 53,2 5H 57,6 CHRYSLER (USA)

562657 350 20 17 59,4 5H 79 LANDROVER



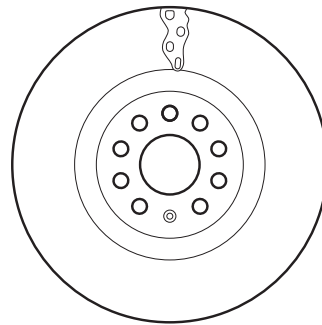
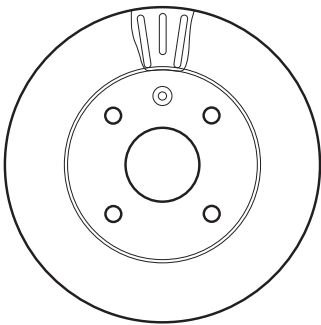
562658 269 22,3 19,8 44,1 5H 68 DACIA

562659 290 11 9 33,8 5H 62 TOYOTA



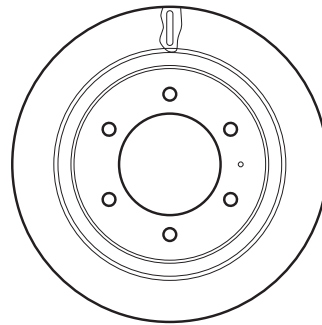
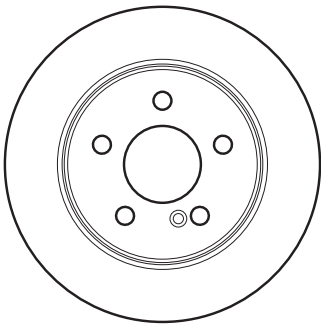
562662 256 24 22 47,2 4H 60 DAEWOO / CHEVROLET

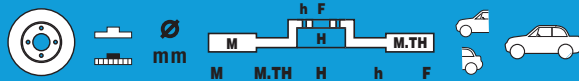
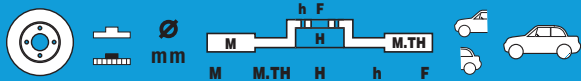
562663 340 30 27 49,7 9H 65 SEAT/SKODA/
VOLKSWAGEN



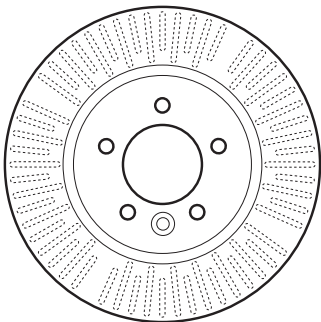
562664 278 9 7,3 57,7 5H 67 MERCEDES

562665 313 18 16,6 80 6H 101 ISUZU (GM)

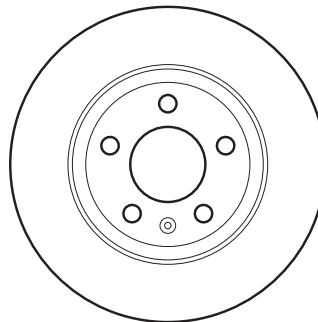




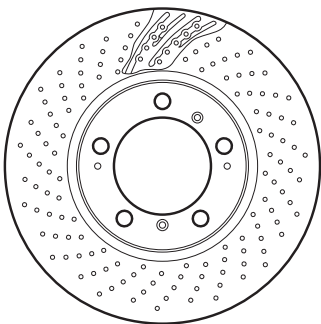
562666 317 30 27 62 5H 79 LANDROVER



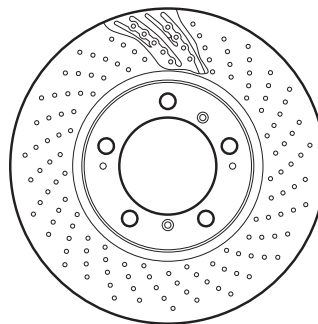
562667 288 12 10 35,8 5H 68 AUDI/SEAT



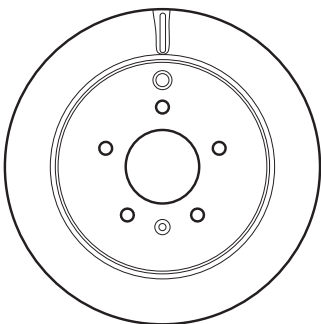
562668 318 28 26 67 5H 98 PORSCHE



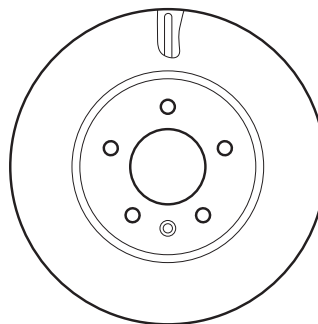
562669 318 28 26 67 5H 98 PORSCHE



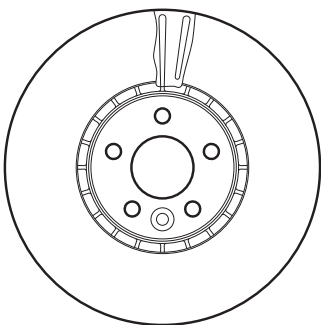
562670 303 20 18,4 71,6 5H 70,7 DAEWOO / CHEVROLET / OPEL



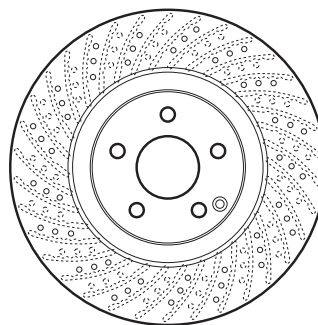
562671 296 29 27,4 51,6 5H 70,7 DAEWOO / CHEVROLET / OPEL

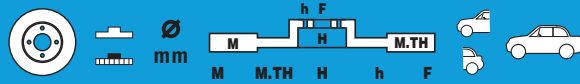
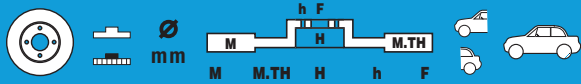


562672 328 30 28 52 5H 63,6 VOLVO

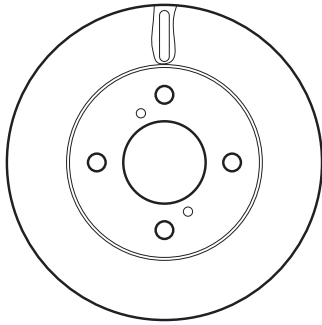


562673 329,7 32 30 64,5 5H 67 MERCEDES

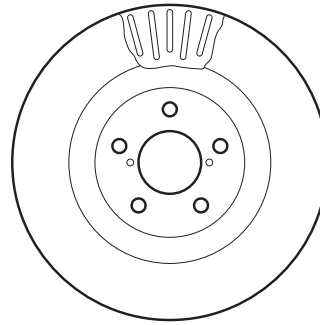




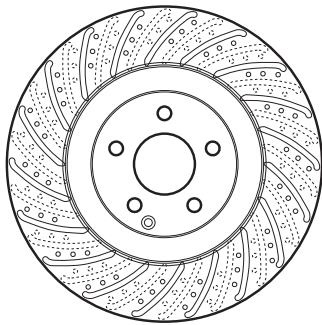
562674 231 18 18 51,4 4H 60 NISSAN



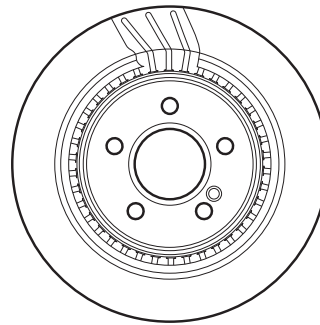
562677 293 24 22 56,7 5H 58 SUBARU



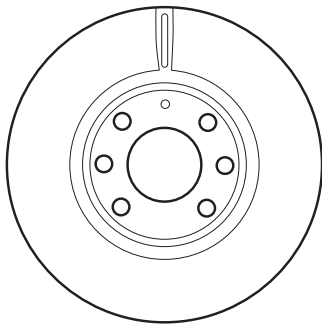
562678 350 32 30 64,5 5H 67 MERCEDES



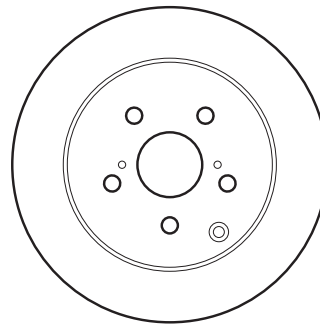
562680 300 22 19,4 57,1 5H 67 MERCEDES



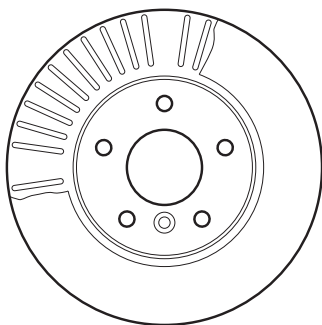
562681 256 24 22,4 47,2 4H 60,1 DAEWOO / CHEVROLET



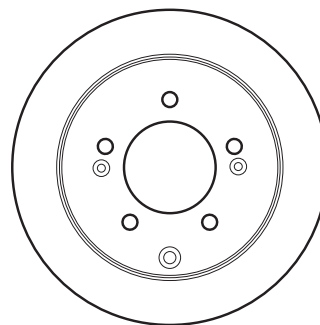
562684 297 11 9 58,4 5H 62 TOYOTA

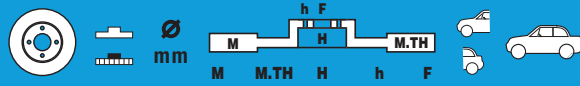
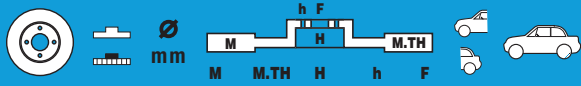


562685 297,5 25 22 91,4 5H 70,1 LANDROVER

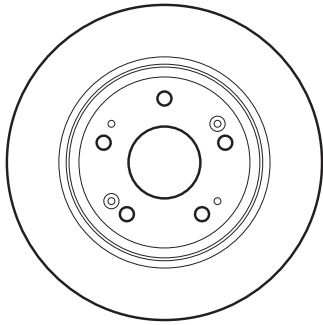


562686 262 10 8,4 63,7 5H 76 KIA

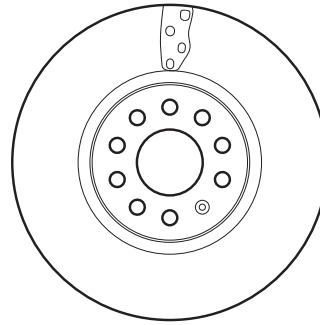




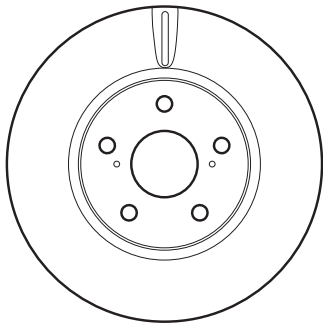
562687 282 9 8 48,7 5H 64 HONDA



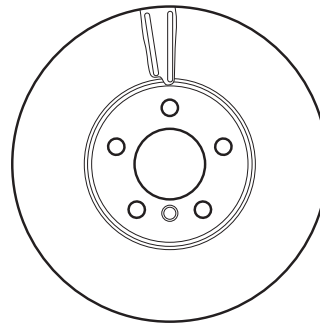
562688 314 30 27 49,6 5H 65 SEAT/VOLKSWAGEN



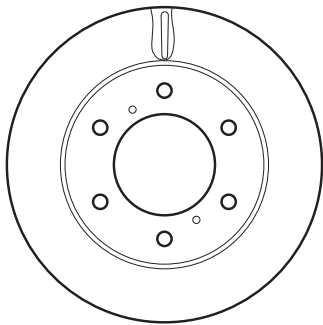
562689 296 28 26 49,3 5H 62 LEXUS



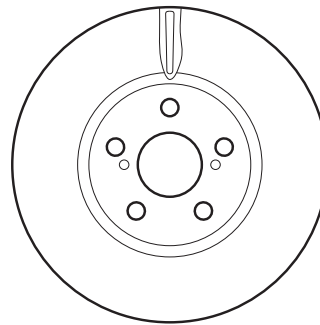
562691 332 30 28,4 62,2 5H 75 BMW



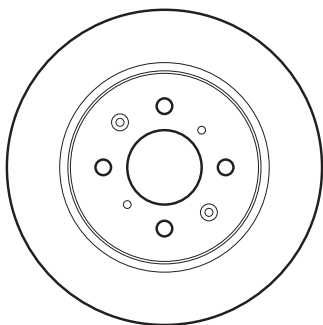
562695 294 28 26,4 46,3 6H 94 MITSUBISHI



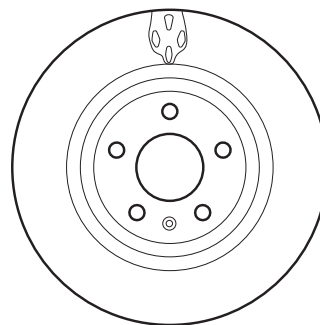
562702 275 22 19 46,5 5H 55 TOYOTA

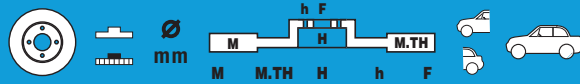
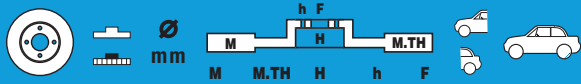


562704 259,7 9 8 31,2 4H 61 HONDA

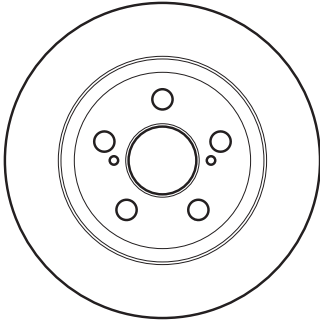


562706 310 22 20 58,6 5H 65 AUDI

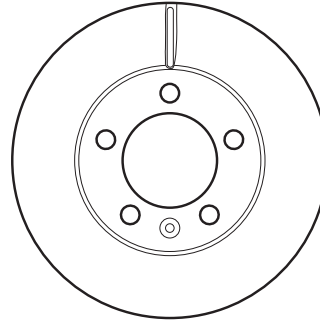




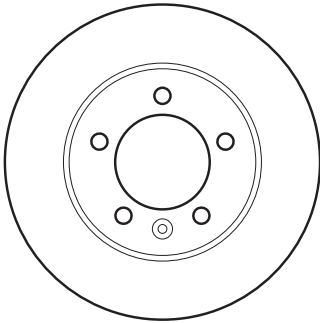
562712 259 9 7,5 41 5H 55 TOYOTA



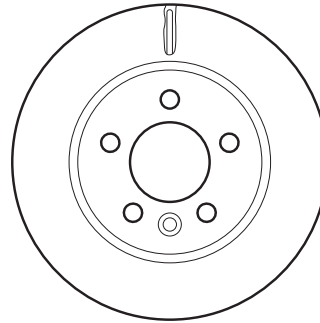
562713 302 28 24,5 69,8 5H 90 OPEL/RENAULT



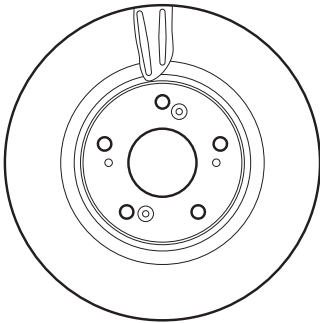
562714 305 12 10 71,5 5H 90 OPEL/RENAULT



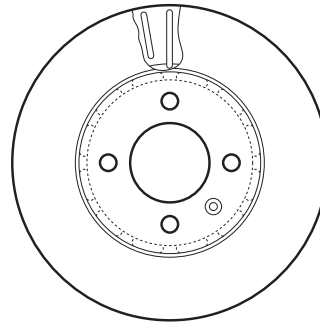
562722 303 28 26 56,9 5H 76 VOLKSWAGEN



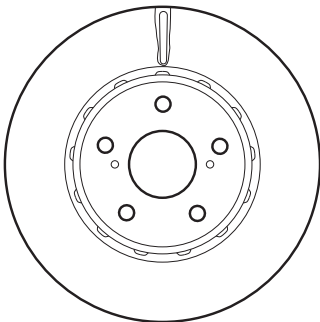
562725 296 25 23 47,2 5H 64,1 HONDA



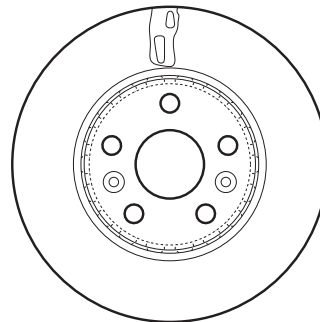
562727 262 22 19 36,6 4H 65 SEAT/SKODA/VOLKSWAGEN

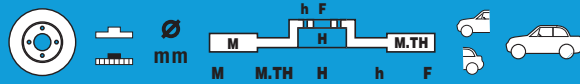
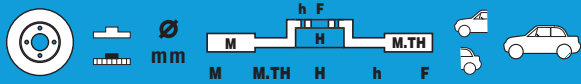


562729 296 28 25 49,3 5H 62 TOYOTA

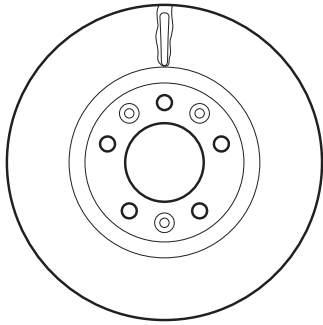


562730 280 24 22 43,9 5H 61 RENAULT

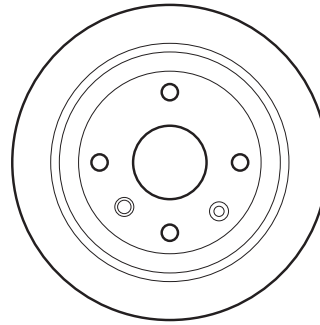




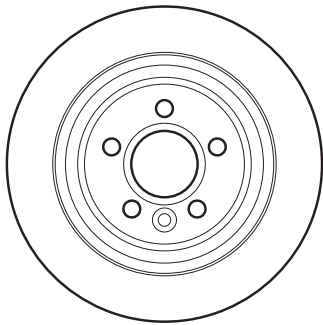
562733 283 26 24 48 5H 71,1 PEUGEOT



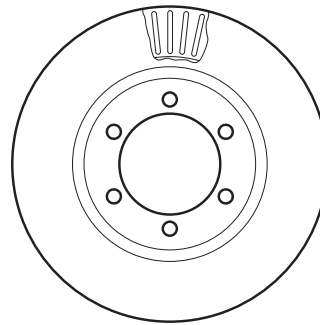
562740 258 10,6 8 57,5 4H 60 DAEWOO / CHEVROLET



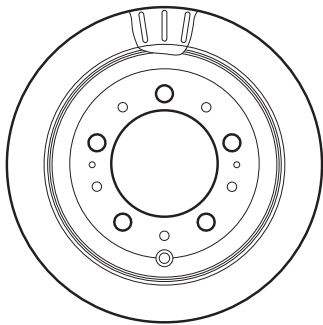
562741 302 11 9 40,7 5H 63,6 VOLVO



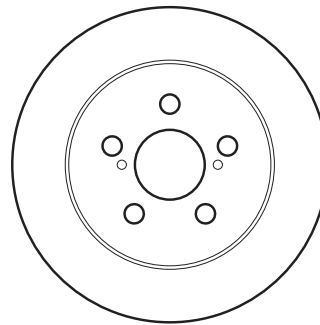
562743 335 28 26 67,3 6H 108 TOYOTA



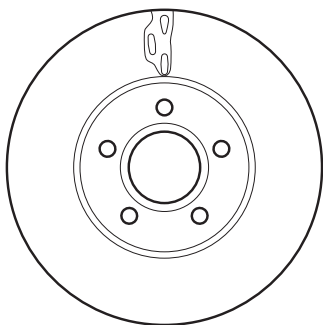
562744 330 18 16 102,6 5H 110 LEXUS



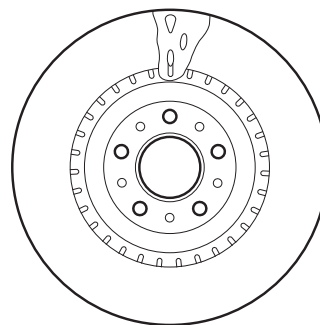
562751 259 9 7,5 30,4 5H 55 TOYOTA

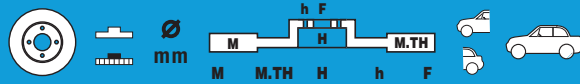
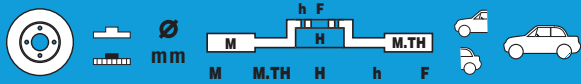


562752 278 25 23 48,6 5H 63,6 FORD (Europe)

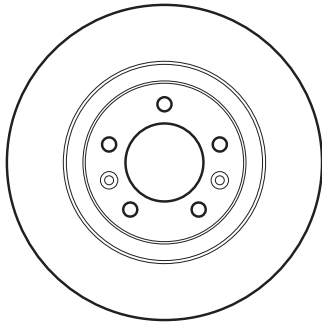


562760 305 28 26 45,8 5H 59 FIAT

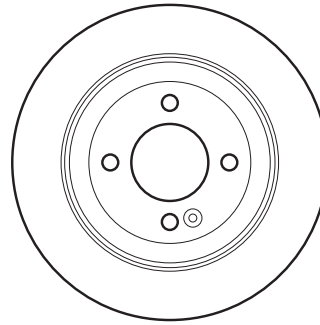




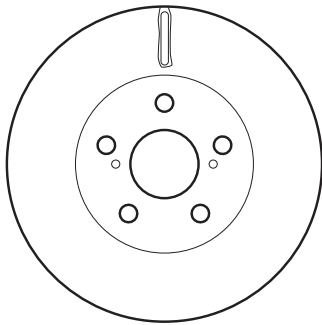
562762 290 12 10 44 5H 71 PEUGEOT



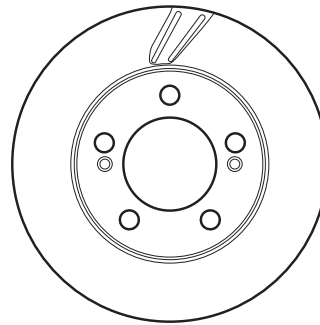
562764 262 10 8,4 43,9 4H 62,5 KIA



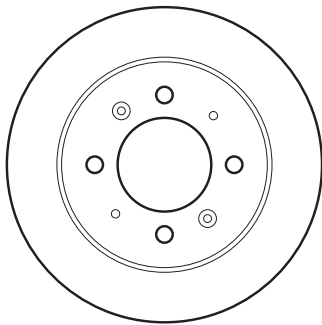
562766 255 25 22 49,3 5H 55 TOYOTA



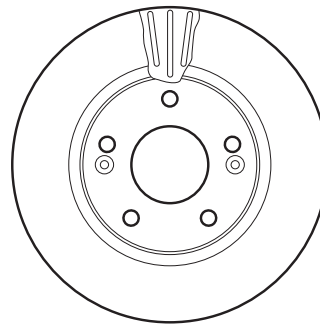
562785 294 28 26 56,4 5H 85 SSANGYONG



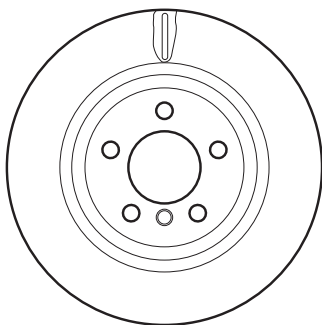
562788 258 10 42 4H 73 KIA



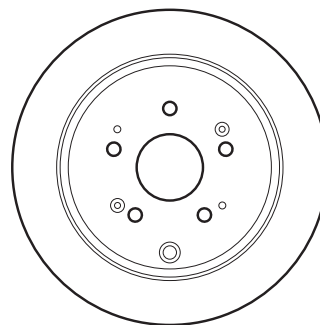
562789 276 26 48 5H 69 HYUNDAI

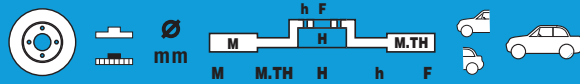
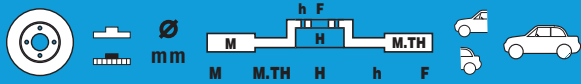


562793 330 20 5H BMW



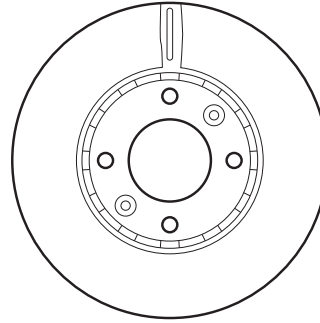
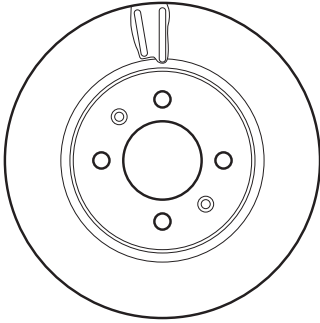
562795 305 9 61,5 5H HONDA





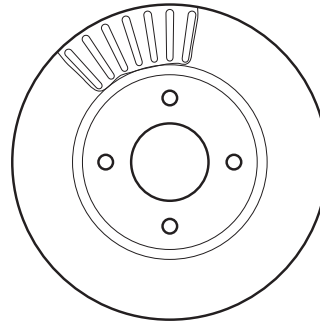
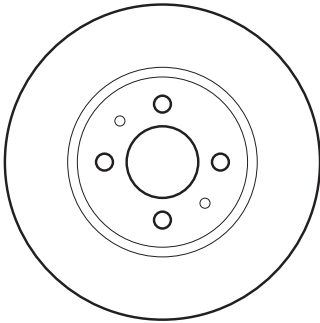
562796 256 18 4H HYUNDAI

562799 280 26 51 4H 69 KIA



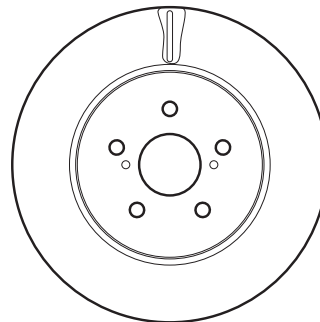
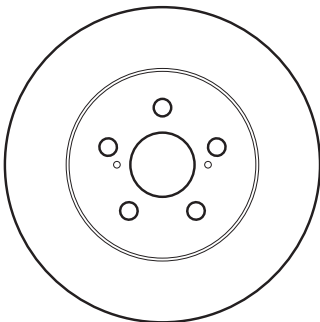
562803 274 FIAT

562811 280 24 NISSAN



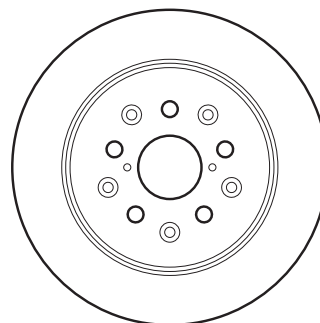
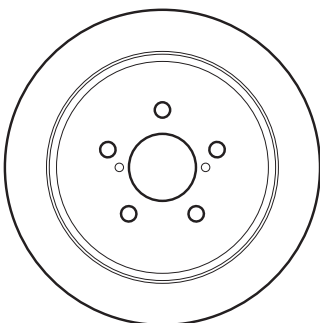
562812 271 10 60,7 5H 55 TOYOTA

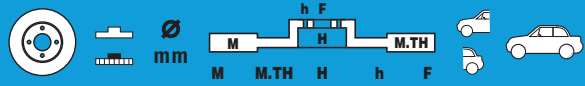
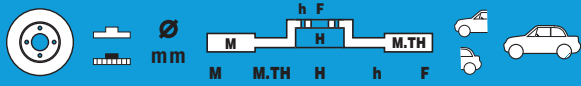
562824 318,5 28 49,6 5H 62 LEXUS



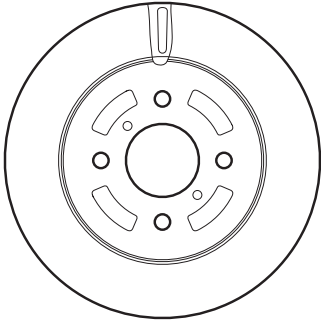
562826 274 10 5H SUBARU

562830 308 12 63 5H 62 LEXUS





562833  257 17 50 4H 60  SUZUKI





A series of horizontal lines for writing, spanning the width of the page.







VIS DE FIXATION DES DISQUES

DISQUE	VIS
561087	761102
561096	761102
561133	761101
561141	761102
561145	761100
561160	761100
561178	761102
561181	761101
561182	761100
561235	761100
561236	761101
561237	761101
561253	761101
561257	761100
561314	761101
561334	761100
561335	761100
561336	761100
561345	761100
561346	761100
561347	761100
561359	761101
561364	761101
561409	761101
561410	761101
561411	761101
561448	761102
561482	761101
561489	761100
561491	761102
561509	761101
561510	761100
561532	761101
561555	761101
561556	761101
561592	761100

DISQUE	VIS
561594	761100
561595	761100
561596	761100
561616	761101
561617	761100
561618	761100
561619	761102
561682	761101
561684	761101
561704	761101
561705	761101
561856	761102
561964	761101
561980	761102
561981	761102
561997*	761100
562019	761101
562027	761101
562039	761102
562040	761102
562041	761102
562042	761101
562044	761101
562053	761102
562055	761101
562103*	761100
562104*	761100
562107	761101
562126	761101
562127	761101
562128	761101
562129	761101
562131	761101
562132	761102
562182	761100



ATTENTION

Le référence correspond à un boîte de 20 sachets de 4 vis.



(*) Les vis sont déjà dans la boîte des Disques



VIS DE FIXATION DES DISQUES



761100
Renault



761101
P S A



761102
V A G



ATTENTION

Le référence correspond à un boîte de 20 sachets de 4 vis.



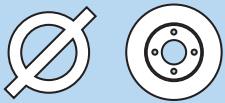
DISQUES
561145
561160
561182
561235
561257
561334
561335
561336
561345
561346
561347
561489
561510
561592
561594
561595
561596
561617
561618
561997*
562103*
562104*
562182

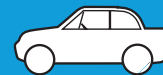
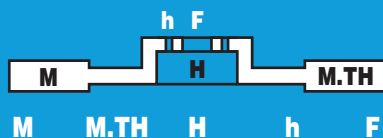
DISQUES
561133
561181
561236
561237
561253
561314
561359
561364
561409
561410
561411
561482
561509
561532
561555
561556
561616
561682
561684
561704
561705
561964
562019
562027
562042
562044
562055
562107
562126
562127
562128
562129
562131

DISQUES
561087
561096
561141
561178
561448
561491
561619
561856
561980
561981
562039
562040
562041
562053
562132

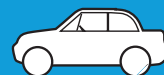
(*) Les vis sont déjà dans la boîte des Disques





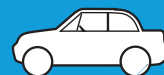


190,5	09,4	8,5	76,8		72,9			561019	AUSTIN
211	10,0	9	35		70			561367	DAIHATSU
	11,0		41		55			562531	DAIHATSU
212	18,0	15,5	36,5		65			561423	SUBARU
213	09,6	8,6	66,2		55,6			561151	AUSTIN/MG
	20,7	19,4	69,8		55,6			561503	AUSTIN/MG
213,5	09,5	8,6	62		55			561149	INNOCENTI
	09,6	8,6	61,1		55,5			561039	INNOCENTI
	09,6	8,6	61,2		55,6			561623	AUSTIN/ROVER
	11,0	10	33		86			561309	BEDFORD (GM)/SUZUKI
214	12,0							561583	NISSAN
	12,0	10	46,2		61			561683	NISSAN
215	10,0	8	32,9		86,1			561425	BEDFORD (GM)/ G.M.E/MARUTI/SUZUKI
219	09,5	8,6	23,35		63			561026	FORD (Europe)
	13,0	11	37		75			561715	KIA/MAZDA
221	10,0	8,7	42,2		72			561114	FORD (Europe)
224	07,0	7	56,8		58			561133	CITROËN
	07,2	5	56,5		71			561236	CITROËN
	08,9	7	57,5		71			561704	CITROËN
	09,0	7	63,2		71			561556	CITROËN
225,7	10,0	8	71,5		39,8			562372	SEAT/VOLKSWAGEN
226	10,0	8	71,5		39,87			561620	SEAT/VOLKSWAGEN
	10,0	8	71,3		39,8			562370	MERCEDES/SEAT
	10,1	8	71,1		39,86			561460	SEAT/VOLKSWAGEN
227	10,2	9	38,4		83			561043	ARO/DACIA/RENAULT
	11,0	9	45,8		61,7			561120	AUTOBIANCHI/FIAT/FSO / INNOCENTI/LANCIA/SEAT/YUGO
227,5	08,9	8	40		60			561983	VOLVO
228	09,0	8	69		45,9			561447	VOLVO
	13,0	11,5	39,4		86			561152	HYUNDAI/MITSUBISHI
	13,0	12	95,5		39,9			561452	MAZDA
229	16,0	15	43,2		54			561740	TOYOTA
230	11,0	8,4	43,2		67			562144	HYUNDAI
	17,0	15	49		60			562167	SUZUKI
231	09,0	8	34,5		55			561872	MAZDA
	12,0	10	44		61,1			561495	HONDA/ROVER
	17,0	15	43,8		61,1			561348	HONDA
	17,0	15,6	52		64			561426	SUZUKI
	17,0	15	50		64			561650	MARUTI/SUBARU/SUZUKI
	18,0	18	51,4		60			562674	NISSAN
232	09,0	7	39,4		65			562053	AUDI/SEAT/SKODA/VOLKSWAGEN
	09,0	8	39,5		65			562171	SEAT/VOLKSWAGEN
	18,0	16	36,5		76			561449	NISSAN
	18,0	16	45,3		61			562024	NISSAN
233	09,0	8	57,7		58			561111	CITROËN
	10,0	9	48,5		69			561119	VOLVO



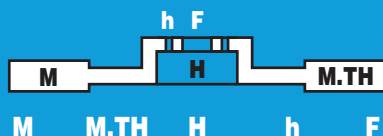
M M.TH H h F

234	07,0	6	39,5		68			561728	NISSAN
	10,0	8,5	37,5		100			562429	HYUNDAI/KIA
	12,0	10	45		59			561663	NISSAN
	13,0	11,4	34		86			561816	MITSUBISHI/PROTON
	13,0	11,4	45		64			561996	MITSUBISHI/PROTON
	18,0	17	47		56			561558	DAIHATSU
234,5	11,0	10	47		56			561635	DAIHATSU
235	12,0	10	45		55			561944	MAZDA
	18,0	17,3	68		58			561242	CITROËN
	18,0	16	45		55			561871	MAZDA
	18,0	16	43,2		55			562169	TOYOTA
	18,0	16	43		102			562443	TOYOTA
	20,0	18	49,5		60			562117	SUZUKI
	22,0	20	45		55			562022	MAZDA
236	10,0	7	41,2		60			561142	BEDFORD (GM)/OPEL
	10,0		40		56			561559	DAIHATSU
	10,0	8	41	4/6	64			562250	MITSUBISHI/PROTON
	12,6	9,7	35,5		86			562138	DAEWOO / CHEVROLET
	12,7	9,7	41,2		60			561158	OPEL
	12,9	11,4	46,6		62			561518	SKODA
	13,0	11,4	46		62			562073	SKODA/VOLKSWAGEN
	13,0	12,4	48,8		62			562074	SKODA
	18,0	16,4	34		86			561815	MITSUBISHI
	18,0	16,4	45		64			562011	MITSUBISHI/PROTON
	20,0	17	41,2		60,1			561248	BEDFORD (GM)/DAEWOO / CHEVROLET/OPEL
237,6	08,0	7	74,6		52,3			562367	RENAULT
237,8	08,0	7	74,7		52,3			562366	MERCEDES/RENAULT
238	08,0	7	40,9		61			561257	RENAULT
	08,0	6	29,1		57,1			561359	CITROËN/PEUGEOT
	08,0	7	72,2		49			561416	RENAULT
	08,0	7	74,5		49			561591	RENAULT
	08,0	7	74,5		52			561733	RENAULT
	08,0	7	74,5		49			561868	RENAULT
	10,0	9	29		57			561481	CITROËN
	12,0	10,5	41		61			561235	DACIA/RENAULT
	12,0	11	47,4		54			561601	TOYOTA
	13,3	11,8	47,5		61,1			561621	ROVER
	18,0	16	31		75			561395	MAZDA
	18,0	17	48,2		54			561490	TOYOTA
	18,0	16	42,8		55			561672	TOYOTA
	18,0	16	46,2		59			562426	NISSAN
	20,3	17,7	40,9		61			561336	NISSAN/RENAULT
	22,0	20	46,2		54			561743	TOYOTA
	22,0	20	48		54			561974	TOYOTA
	238,5	16,0	15	79		102			561577
238,7	18,0	16	34,9	5/6	65			562307	ALFA ROMEO/SKODA/VOLKSWAGEN

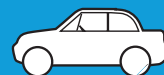


M M.TH H h F

239	09,0	8	44,5		64			562016	HONDA
	09,0	7	33,5		65			562177	AUDI/SKODA/VOLKSWAGEN
	10,0	8	38,6		65			561087	SEAT/VOLKSWAGEN
	10,0	8	48,2		61			561383	HONDA/LOTUS/MG/ROVER
	10,0	8	33,5		65			561980	SEAT/VOLKSWAGEN
	12,0	10	35,1		65			561141	SEAT/VOLKSWAGEN
	12,0	10,8	42,5		58,6			561388	LADA (AftoVAZ)
	12,7	9	45,5		58,5			561354	ALFA ROMEO
	12,8	11,4	29,2		69			561157	VOLVO
	15,0	13	34,2		65			562226	AUDI/VOLKSWAGEN
	18,0	16	34,5		65			561981	SEAT/VOLKSWAGEN
	20,0	18	39		65			561178	AUDI/SEAT/VOLKSWAGEN
	20,0	18	42,5		58,5			562122	LADA (AftoVAZ)
	22,0	20,2	46		58,5			561358	ALFA ROMEO
239,5	10,4	9	58,1		63,6			561146	FORD (Europe)
	10,4	8	43		63,6			561496	FORD (Europe)
	20,0	18	43		63,6			561513	FORD (Europe)/MAZDA
	24,4	22,8	58,1		63,6			561373	FORD (Europe)
239,7	12,0	10	43		63,5			562038	FORD (Europe)/MAZDA
240	07,0	6	41		61			562420	NISSAN
	08,0	7	80,6		55			562376	RENAULT
	10,0	8	35		64			562015	SUZUKI
	10,0	8	42		57			562071	OPEL
	10,0	8	42,8		66			562157	MG
	10,0	8,2	40,7		57			562181	OPEL
	10,0	9	60		55			562598	TOYOTA
	11,0	9,2	29		59,1			561380	ALFA ROMEO/FIAT/FORD (Europe)/LANCIA
	11,0	9,2	40		59			561517	ALFA ROMEO
	11,0	9,2	29		59,1			561923	ALFA ROMEO/FIAT/LANCIA/YUGO
	11,0	9	41		60			562195	OPEL
	12,0	11	35		76			561273	NISSAN
	12,0	10,8	34,5		59,1			561326	AUTOBIANCHI/FIAT/INNOCENTI/LANCIA
	12,0	11	45,2		61,1			561461	NISSAN
	13,0	11,7	42,9		66			561256	AUSTIN/ROVER
	18,0	16	45,1		61			561486	NISSAN
	20,0	18,2	46,5		59,1			561325	FIAT
	20,0	18,2	46,5		59			562056	FIAT
	20,0	17	41	4/7	60			562290	OPEL
	21,0	19	45		61			561711	HONDA
	21,0	19	39,5		61			562142	HONDA
	22,0	20	43		66			561349	AUSTIN/MG/ROVER
240,2	20,0	18,2	40,6	4/8	59			562296	FIAT/FORD (Europe)
240,5	18,0	15,5	36,5		65,1			561737	SUBARU
240,9	19,0	17	47,8					562425	HYUNDAI
241	18,0	16	49		100			562428	KIA
	19,0	17	52,1	4/6	62,3			562273	HYUNDAI

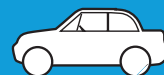


242	09,0	8	36,4		54			561602	TOYOTA
	18,0	16	53		58			562116	SUBARU
	19,0	17	49,6		61			561337	HONDA
	19,0	17	44		61			561384	HONDA
	19,0	17,7	40,4		86			561521	HYUNDAI
	19,0							561817	HYUNDAI
	20,0	18	37,5		75			561565	MAZDA
	20,0	18	49,5		68			561614	NISSAN
242,3	18,0	16,4	34,1		86			561288	MITSUBISHI
243	13,0	11,4	35		86			561286	MITSUBISHI/PROTON
	18,0	17	47,2		54			561433	TOYOTA
	20,0	18	42,5		57			562210	KIA
	22,0	21	45,4		54			561322	TOYOTA
	22,0	21	47,2		54,1			561434	TOYOTA
244	07,0	5	47		86,7			561032	CITROËN
	09,0	7	43,9		62			561221	CITROËN
	20,5	17,7	31,4		61			561346	RENAULT
244,6	12,8	11,4	26,9		68,34			561030	FORD (Europe)
245	09,9	8	39,7		68			561240	AUDI
	09,9	8	64		68			561549	AUDI/SKODA/VOLKSWAGEN
	09,9	8	65,5		68			561626	AUDI
	10,0	8,4	35,5		73			561201	NISSAN
	10,0	8	58,9		68			561247	AUDI
	10,0	8	59,1		68			561312	AUDI
	10,0	8	46,2		68			561361	AUDI
	10,0	8	84		45,2			561982	AUDI
	10,0	8	48		68			562005	AUDI/VOLKSWAGEN
	10,0	8	54		68			562089	AUDI
	10,0	8	40		68			562192	AUDI/SEAT
246	12,7	9,7	55,5		73			561097	LOTUS/OPEL/SEAT
	17,0	16	41,9		55,1			562532	DAIHATSU
	20,0	18	50		60			562179	SUZUKI
247	08,0	7	20,3		71			561410	PEUGEOT
	08,0	7	71		71			561555	CITROËN/PEUGEOT
	09,0	7	35		71			562130	CITROËN/PEUGEOT
	10,0	9	34		66,1			561253	CITROËN/PEUGEOT
	10,0	9	34,3		71			561411	PEUGEOT
	10,0	9	32,5		57			561682	CITROËN
	12,0	10	44		60			562124	OPEL/SUZUKI
	13,0	11	34,2		66			562055	CITROËN/PEUGEOT
	18,0	16	45,3		61			562025	NISSAN
	20,0	18	35,3	4/7	55			562311	AUDI/CITROËN/PEUGEOT/TOYOTA
	20,5	18,5	44,3		66,1			561314	PEUGEOT
	20,5	18,5	34,3		66,1			561409	CITROËN/PEUGEOT
	249	09,0	8,6	67,6		56			562373
09,0		7	67,6		56			562374	CITROËN/PEUGEOT
09,0		8	73,2		108			562450	CITROËN/PEUGEOT



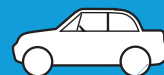
M M.TH H h F

	M	M.TH	H	h	F					
250	10,0	8	21		62			561128	ALFA ROMEO	
	10,0	8	38,5		69			562574	MITSUBISHI/SMART	
	12,0	10,8	62,5		71			561684	CITROËN	
	12,7	10,7	54,1		72			561126	ALFA ROMEO	
	18,5	16,5	47		64			561599	SUZUKI	
	20,0		20		62			561656	ALFA ROMEO	
	22,0	20	37		81,1			561500	NISSAN	
	22,0		90,5		47,5			561564	MAZDA	
	22,0	20	29,6		73			561637	NISSAN	
250,3	22,0	20	49,3		61,1			561402	NISSAN	
251	09,0	8	35		55			561714	MAZDA	
	10,0	9	50,5		59,1			561329	FIAT/LANCIA	
	10,0	9	50,5		59,1			561340	ALFA ROMEO/FIAT/LANCIA	
	10,0	9	40,5		59			562500	ALFA ROMEO	
	11,0	9,5	51		61,8			561117	SEAT	
	12,0	10,8	62,4		71			562107	CITROËN	
	18,0	16,6	33,5		80			561693	BEDFORD (GM)/ISUZU (GM)/OPEL	
	20,0	18	46		62			561511	SEAT	
252	10,0	9	64,8		68			561074	LADA (AftoVAZ)	
	18,0	16	48,8		62,2			562555	HYUNDAI/KIA	
	20,0	18	29		81			561222	NISSAN	
	20,0	18,4	45		61			562424	NISSAN	
	20,0	18	40		100			562456	OPEL/SUZUKI	
	24,0	22	53,5		76			561171	OPEL/RENAULT	
252,7	10,4	8,9	33		63,6			561451	FORD (Europe)	
	17,0	15	49,1	4/8	60			562308	ALFA ROMEO/OPEL/SUBARU/SUZUKI	
253	10,0	8,9	33		63,5			561375	FORD (Europe)	
	20,0	18	43,7		63,5			561679	FORD (Europe)	
254	12,0	11	54,5		66			561297	RENAULT	
	12,0	11	54		66			561660	RENAULT	
	14,3	12,9	31,4		78,6			561378	FORD (Europe)	
	20,0	18	45,2		61			561722	NISSAN	
	24,0	22	50,7		55			562557	KIA	
	24,5	22,2	43		78,5			561624	FORD (Europe)	
255	09,9	8	48		68			562503	AUDI	
	10,5	9,5	30,5		66			561618	RENAULT	
	10,5	9,5	30,6		66,08			561661	RENAULT	
	12,0	10	39,7		68			562191	AUDI/SEAT/VOLKSWAGEN	
	20,0	19	41,7		74			561440	TOYOTA	
	20,0	18,4	45,1		87			561456	MITSUBISHI	
	20,0	18	45		55			562197	MAZDA	
	20,0	18	43		100			562409	TOYOTA	
	20,0	18	46,3		55			562602	TOYOTA	
	22,0	21	47,8		54			561442	TOYOTA	
	22,0	20	72,3		53			561567	MAZDA	
	22,0	20	48		55			561968	TOYOTA	



M M.TH H h F

255	22,0	20	46,3		55			562455	TOYOTA	
	25,0	24	47,5		54,1			561501	TOYOTA	
	25,0	24	46		54			561607	TOYOTA	
	25,0	23	46,5		84			561746	TOYOTA	
	25,0	23	52,5		62			561748	TOYOTA	
	25,0	24	49,3		55			561822	TOYOTA	
	25,0	23	55		55			562287	TOYOTA	
	25,0	23	49,1		100			562414	TOYOTA	
	25,0	22	49,3		55			562766	TOYOTA	
	28,0	26	49,2		62			561675	TOYOTA	
	28,0	26	49,2		55			561745	TOYOTA	
	28,0	27	49,2		55			562077	TOYOTA	
255,5	19,0	17	47,9		62,2			562427	HYUNDAI	
	20,0	18,4	33,5		84			561390	MINI	
256	10,0	8	51,57	+1	65			562236	AUDI/SEAT/SKODA/VOLKSWAGEN	
	11,0	8	41		60			562068	OPEL	
	13,0	11	61,1		72			561159	CITROËN/FIAT/PEUGEOT	
	13,0	11	46,4		68			561238	AUDI	
	13,0	11	39,2		65			561491	SEAT/VOLKSWAGEN	
	13,0	11	56,5		68			561690	AUDI	
	16,0	13,5	64,5		73			561321	AUVERLAND/CITROËN/FIAT/PEUGEOT	
	18,0							562796	HYUNDAI	
	20,0	18	42,5		68			561239	AUDI	
	20,0	18	38,7		65			561448	SEAT/VOLKSWAGEN	
	20,0	18	20		86			561533	KIA/MAZDA	
	20,0	17	41		60			561588	OPEL	
	22,0	20	56,5		68			561691	AUDI	
	22,0	20	40		61			561820	VOLVO	
	22,0	19	36,5		65			562040	AUDI/SEAT/SKODA/VOLKSWAGEN	
	22,0	20	36,3		65			562133	AUDI/SEAT/SKODA/VOLKSWAGEN	
	22,0	20	48		68			562516	AUDI	
	22,0	20	47		62			562554	HYUNDAI/KIA	
	22,0							562836	KIA	
	24,0	21	41		60			561488	DAEWOO / CHEVROLET/LOTUS/OPEL	
	24,0	22,4	45		69			561824	HYUNDAI/KIA/MITSUBISHI	
	24,0	22,4	45		69			561851	MITSUBISHI	
	24,0	22,4	34		86			561884	MITSUBISHI	
	24,0	22,4	45		69			561926	HYUNDAI/MITSUBISHI/SMART/VOLVO	
	24,0	21	41		60			562069	OPEL	
	24,0	21,5	45,5		69			562575	MITSUBISHI/SMART	
	24,0	22	47,2		60			562662	DAEWOO / CHEVROLET	
	24,0	22,4	47,2		60,1			562681	DAEWOO / CHEVROLET	
	25,0	23	39,1		65			562209	VOLKSWAGEN	
	26,0	24	45		61			561721	NISSAN	
	257	10,5	9,5	38,3		61			562233	RENAULT
		12,0	10,8	51,5		61,8			561150	FIAT/LANCIA

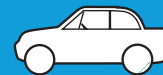


M M.TH H h F

257	12,0	10,2	40,5		59,1			561469	ALFA ROMEO/FIAT/LANCIA
	12,2	10,8	51,5		59,1			561327	FIAT
	13,0	11,5	83,9		50,31			561138	PORSCHE
	14,2	12,8	50,7		59,1			561516	FIAT/LANCIA
	17,0		50		60			562833	SUZUKI
	20,0	18,2	40,5		59,1			561861	ALFA ROMEO/FIAT/LANCIA
	20,0	18,2	40,5		59			562033	CITROËN/FIAT/PEUGEOT
	20,2	18,2	51,7		59,1			561328	ALFA ROMEO/FIAT/LANCIA
	22,0	20	46,3		68			561244	AUDI
	22,0	20	45		69			561563	HYUNDAI
	22,0	20	49,3		68			561582	NISSAN
	22,0	20	34		86			561642	HYUNDAI
	22,0	20,6	36		88			561643	ISUZU (GM)/OPEL
	22,0	20	45		55			561795	MAZDA
	22,0	20	40,5		59			562178	ALFA ROMEO/CITROËN/FIAT/ LANCIA/PEUGEOT
	22,2	20,2	50,7		59,1			561519	ALFA ROMEO/FIAT/LANCIA
	24,0		46,7		69			562459	HYUNDAI
	25,0	24	46,5		84,1			561301	TOYOTA/VOLKSWAGEN
	26,0	24	52,5		68			562115	LDV (Leyland-Daf Vans)/NISSAN
	257,2	22,0	20	40,6	4/8	60			562304
22,0		20	40,5		60			562305	FIAT
257,5	24,0	22	47		55			562565	MAZDA
257,8	22,0	19,8	43,9		61			562636	RENAULT
258	08,0	7	55,3		67			562149	MERCEDES
	08,0	7	57,3	5/6	64			562274	MERCEDES
	08,9	7,3	55		67			561698	MERCEDES
	09,0	7,5	43,4		68,1			561417	SAAB
	09,0	8	44,5		68			561725	NISSAN
	09,0	8	44,4		68			561726	NISSAN
	09,0	8	55,9		100			562415	TOYOTA
	09,2	7,3	53,5		76,1			561333	MERCEDES
	10,0	8,4	60,1		62			561132	BMW
	10,0	9	75		62			561362	BMW
	10,0	9	29		57			561482	CITROËN
	10,0	9	45		68			561649	NISSAN
	10,0	9	45		68			562032	NISSAN
	10,0	8	40,2		76			562419	HYUNDAI
	10,0		42		73			562788	KIA
	10,5	8,5	64,5	5/6	57			562256	DAEWOO / CHEVROLET
	10,6	8	57,5		60			562740	DAEWOO / CHEVROLET
	12,0	10	96,7		130			562473	MERCEDES/VOLKSWAGEN
	12,6	9,7	58,4		70			561407	OPEL
	14,4	12,5	74,3		76,02			561351	ROVER
	15,0	13	57		67			561493	VOLKSWAGEN
	16,0	13	95		45,19			561437	VOLKSWAGEN
	20,0	19	26		76			561300	LOTUS



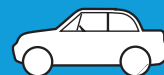
M M.TH H h F



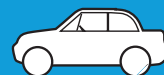
258	22,0	20,4	33,5		84			561580	MITSUBISHI
	22,0	20,4	45,5		87			561581	MITSUBISHI
	22,0	20	43,3		63,5			562078	FORD (Europe)/MAZDA
	22,0	20	46,4		55			562421	DAIHATSU/TOYOTA
	23,0	21	44		63,5			562539	FORD (Europe)
	23,0	21	44		55			562564	MAZDA
	24,0	21	58,4		70			561406	OPEL
	24,0	22	49		72			561716	FORD (Europe)/MAZDA
258,5	22,0	20,4	33,5		84,1			561485	MITSUBISHI
259	09,0		30,6		55			562451	TOYOTA
	09,0	7,5	30,5		62			562617	TOYOTA
	09,0	7,5	41		55			562712	TOYOTA
	09,0	7,5	30,4		55			562751	TOYOTA
	10,0	8,4	44		64			562194	MINI (BMW)
	10,2	8	73,3		48			561566	FORD (Europe)/MAZDA
	12,0	10,6	41	4/6	61			562293	DACIA/RENAULT
	19,7	17,7	45,9		61			561334	RENAULT
	20,0	18	54		58			561181	CITROËN
	20,7	17,7	41		61			561997	DACIA/NISSAN/RENAULT
259,5	10,0	8	49,2		64,1			562542	HONDA
259,6	24,4	22,8	58,1		63,6			561275	FORD (Europe)
259,7	09,0	8	31,2		61			562704	HONDA
260	09,0	8	48,2	5/9	64,14			562260	HONDA
	09,0	7,5	48,1		61			562447	HONDA
	09,0		42,4		64			562544	HONDA
	10,0	8	43,2		64,2			561475	HONDA/MG/ROVER
	10,0	9						561636	HONDA
	10,0	8	69,5		57			561652	OPEL
	10,0	8	48,5		64			561952	HONDA/ROVER
	10,0	8	69,3		65,5			561978	OPEL/SAAB
	10,0	8	43		64			561994	HONDA
	10,0	8,4	41		90			562059	MITSUBISHI/PROTON/VOLVO
	10,0	8	48,5		64,165			562219	HONDA
	10,0	8	63,7	4/8	64,2			562282	HONDA
	10,0	9	49		60,7			562440	HONDA/MG/ROVER
	12,0	10,8	40		61			561446	VOLVO
	12,0	10	40,5		67			562048	MERCEDES/SEAT
	12,0	10	48,57	+1	65			562238	AUDI/SEAT/SKODA/VOLKSWAGEN
	12,7	11	35,1		66			561266	BMW
	16,0	13	64,5		68,1			561609	VOLKSWAGEN
	20,0	17,8	42,5		58,5			562121	LADA (AftoVAZ)
	22,0	20,4	35,1		66			561324	BMW
	22,0	19,4	40,5		67			562049	MERCEDES
	22,0	20	44	4/6	61			562268	DACIA/NISSAN/RENAULT
	22,0							562693	NISSAN
	23,0	21	47,5		64			561713	HONDA



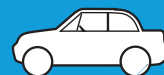
M M.TH H h F



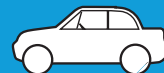
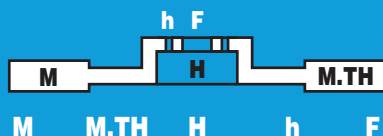
260	23,0	21	44,5		64			562545	HONDA
	24,0	22	57		58			561666	SUBARU
	24,0	22,2	47		63,5			561678	FORD (Europe)
	24,0	22	29		66			562027	PEUGEOT
	24,0	22	41		60			562196	OPEL
	24,2	22,2	44		63,5			561882	FORD (Europe)
	25,0	23	49		55			562125	TOYOTA
	26,0	24	37		81			561798	NISSAN
260,5	23,1	21	34,1		92			561671	HONDA/ROVER
	24,5	22,8	53,1		63,6			561356	FORD (Europe)
261	09,8	8	40		72			561717	FORD (Europe)/MAZDA
	10,0	8	82,1		39,8			561530	OPEL
	10,0	8	39,9	4/5	55			562255	MAZDA
	12,7	9	52,4		72			561140	ALFA ROMEO
	12,7	9	52,4		72			561323	ALFA ROMEO
	24,4	23	53,5		63,7			561374	FORD (Europe)
261,5	13,0	11	44,5		64,1			562082	MG/ROVER
	21,0	19	47,1		64,1			562548	HONDA
262	10,0		58					561018	HYUNDAI
	10,0	9	60		115			562018	MITSUBISHI
	10,0	8,4	63,8		62,5			562551	HYUNDAI/KIA
	10,0		68		73			562552	HYUNDAI/KIA
	10,0	8	61,2		76			562553	HYUNDAI/KIA
	10,0	8,4	63,7		76			562686	KIA
	10,0	8,4	43,9		62,5			562764	KIA
	11,2	9	43,5		67,1			561330	MERCEDES
	12,8	11,4	72,9		69			561110	FORD (Europe)
	14,0	11	51		66,1			562153	LANDROVER
	21,0	19	51,2		64,2			561385	HONDA
	21,0	19	51,2		64,2			561474	HONDA/MG/ROVER
	21,0	19	44,5		64			561630	HONDA/LOTUS/MG/ROVER
	22,0	19,4	44,4		67			561389	MERCEDES
	22,0	19,8	44		61			561592	RENAULT
	22,0	19,8	44		61			561594	RENAULT
	22,0	19	47,5		64,2			561622	HONDA/ROVER
	22,0	19	36,6		65			562727	SEAT/SKODA/VOLKSWAGEN
	24,0	22,6	72,8		69			561172	FORD (Europe)
	262,5	22,0	20	56		68			561492
263	14,4	13	65		68,2			561115	VOLVO
	22,0	20,4	67,3		68			561185	VOLVO
	24,0	22	82		102			561883	MERCEDES
	24,0	22	53		96			561998	NISSAN
	24,0							562470	MERCEDES
264	10,0	7	42,5		65			562072	OPEL
	10,0	8	42	4/5	57			562254	OPEL
	10,0	8	40,5		60			562306	FIAT/OPEL



264	12,8	11,4	25,4		69,9			561208	JAGUAR
	20,5	18	31,4		61			561345	RENAULT
	24,0	22	47,5		64			561483	FORD (Europe)/MAZDA
264,8	11,0	9	40,8		63,5			562361	FORD (Europe)
265	10,0	8	53		68			561506	VOLVO
	10,0	8,4	49,5		90			561658	MITSUBISHI
	10,0	8,4	49		90			561659	MITSUBISHI
	10,0	8,5	67		58			561735	SUBARU
	10,5	9,5	44,4		66			561595	RENAULT
	10,5	9,5	44,4		66			561596	RENAULT
	10,5	9,5	44,4		66			561597	RENAULT
	10,5	9,5	54,3		66			562204	RENAULT
	11,0	9	41		69			562560	MAZDA
265,6	12,0	10,6	47,6		96,5			561761	ISUZU (GM)
265,9	09,0	8	36,3		100			562412	TOYOTA
266	10,0	8	27		66,1			561237	CITROËN/PEUGEOT
	10,0	8	55,1		68			561568	MAZDA
	13,0	11	27,1		66			562044	CITROËN/PEUGEOT
	18,0	17	60,2		60			561428	LOTUS
	20,5	18,5	27,4		66			561364	CITROËN/HONDA/PEUGEOT
	22,0	20	34,3		66			562128	CITROËN/PEUGEOT
	24,0	22,4	34		86			561579	MITSUBISHI
266,5	24,0	22,4	45,2		69			561457	MITSUBISHI
267	09,4	7,5	65,3		70			561007	ALFA ROMEO
	14,2	12,8	154		58,3			561612	ALFA ROMEO/IVECO
	14,3	12,8	112		58,3			561127	IVECO
	22,0	20	39		100			561401	NISSAN
268	10,0	8	45,7		68,2			562057	FORD (Europe)/SEAT/VOLKSWAGEN
	12,0	10	73,1		56			562611	CITROËN/PEUGEOT
	12,0	10	45,1		60			562651	DAEWOO / CHEVROLET/OPEL
	20,0	18	20,5		86			561393	MAZDA
268,5	22,0	20	51,5		72			561180	ALFA ROMEO
269	09,0	8	55,9	4/6	55			562261	TOYOTA
	10,0	9	64,5		54			561606	TOYOTA
	10,0	8	64,5		55			561739	TOYOTA
	10,0		60		54			561858	TOYOTA
	10,0	9	64,7		62			561859	TOYOTA
	20,0	18	46		68			561472	AUDI
	20,0	18	60		68			561864	AUDI
	22,0	20	46,4		68			562176	AUDI
	22,0	20	53,9		68			562515	AUDI/VOLKSWAGEN
	22,3	19,8	44,1		68			562658	DACIA
269,5	10,5	9,5	66		86			561055	SAAB
270	09,0	7,25	53,2		57,6			562656	CHRYSLER (USA)
	09,9	8	36,8		62			562599	TOYOTA
	10,0	8	67		65,5			561408	OPEL



	M	M.TH	H	h	F					
270	10,0	8	78		57			561589	OPEL	
	10,0	8	77		65,5			561695	OPEL	
	10,0	8,6	63		63,5			561709	FORD (Europe)	
	10,0	8	70		57			561961	OPEL	
	10,0	9	82		55			562379	RENAULT	
	14,3	12	71,2		78,6			561121	FORD (Europe)	
	22,0	20	35,5	5/6	67			562249	MERCEDES	
	24,5	22,2	43		78,5			561625	FORD (Europe)	
271	10,0		60,7		55			562812	TOYOTA	
	25,0	23	53		62			561750	TOYOTA	
271,8	10,0	8	48,3		65			562614	AUDI/SEAT/SKODA/VOLKSWAGEN	
272	10,0	8,4	78		75			562007	BMW	
	10,0	8,4	83		75			562093	BMW	
	11,0	9,9	50,5		108			561130	LADA (AftoVAZ)	
	12,0	10	28		59			562246	CITROËN/FIAT/LANCIA/PEUGEOT	
	12,6	10,7	68,5		82			561077	ALFA ROMEO	
	16,0	14	96		125			562471	MERCEDES/VOLKSWAGEN	
	16,0	14	96,5		130			562482	MERCEDES/VOLKSWAGEN	
273	10,3	8,9	33,1		63,54			561377	FORD (Europe)	
	12,0	10,8	24,6		78,6			561065	PEUGEOT	
	12,8	10,7	43		76			561038	PEUGEOT	
	16,0	15	37	5/7	66,5			562291	DAIHATSU	
	20,0	18	43		76			561241	PEUGEOT	
	20,0	18	53		66			561570	MAZDA	
	20,0	18	43		63,5			561700	CHRYSLER (USA)/FORD (Europe)	
	20,0	18	43		63,5			561852	FORD (Europe)	
	26,0	24	49,2		62			562623	TOYOTA	
273,6	24,0	22	47,6		114,3			562446	MAZDA	
274	10,0							562826	SUBARU	
	10,9	9,5	84		62			562377	RENAULT	
	10,9	9,5	84		52			562378	RENAULT	
	11,0	9,5	90		30			562609	RENAULT	
	24,2	22,2	47,5		72			562207	KIA	
	28,0	26	51		72			562112	MAZDA	
								562803	FIAT	
274,1	11,0	9,5	82,1		52,3			562368	RENAULT	
275	14,0	12	62		71			562189	CITROËN	
	22,0	19	46,3		100			562452	TOYOTA	
	22,0	19	46,5		55			562702	TOYOTA	
	24,0	22	63		82,6			561504	LDV (Leyland-Daf Vans)	
	25,0	23	47,7		60			561644	LEXUS	
	25,0	23,5	48,3		54			562012	TOYOTA	
	25,0	23	49,4	5/7	62			562269	TOYOTA	
	25,0	23	49,1		100			562435	TOYOTA	
	25,0	23	49,3		100			562436	TOYOTA	
	28,0	26	50		62			561676	TOYOTA	



275,5	28,0							568623	TOYOTA
276	10,0	9	51,7		59			562017	ALFA ROMEO/LANCIA
	10,0	9	45,7	5/10	59			562275	ALFA ROMEO
	12,2	10	44,6	5/6	67			562309	MERCEDES
	14,4	12,8	53,3		82,7			561350	LDV (Leyland-Daf Vans)
	16,0	13	73		118			562479	IVECO
	16,0	13	69,6		118			562480	IVECO
	19,0	17,4	60		75			562003	BMW
	20,0	18,4	45		87			561391	MITSUBISHI
	22,0	20	48		71,1			561509	CITROËN/PEUGEOT
	22,0	20	65		77			561569	MAZDA
	22,0	20	60		67			562054	MERCEDES
	22,0	19	76		85			562086	MERCEDES/VOLKSWAGEN
	22,0	20,4	44,1		64			562139	MINI (BMW)
	22,0	19,4	35,5		67			562245	MERCEDES
	22,0	19,4	44,7	5/6	67			562312	MERCEDES
	22,0	19	72,5		115			562478	IVECO
	22,0	19	77		130			562483	MERCEDES/VOLKSWAGEN
	22,0		91		118			567760	VOLKSWAGEN
	24,0	22,4	45,2		93			562228	JAGUAR/MITSUBISHI
	24,0	22,4	45	5/7	69			562285	MITSUBISHI
	24,0	22	44		114			562476	RENAULT
	24,9	23	56,5		68			561692	AUDI
	24,9	23	51,5		68			561823	AUDI
	25,0	23	46,2		68			561471	AUDI
	25,0	23	56,2		68			561862	AUDI
	25,0	23	59,7		68			561865	AUDI
	26,0	24,4	45,5		69			562573	MITSUBISHI
	26,0	23	45,5		60			562642	DAEWOO / CHEVROLET/OPEL
	26,0		48		69			562789	HYUNDAI
	27,0	25,4	45		87			562203	MITSUBISHI
277	12,0	10	71		68			562087	VOLVO
	12,5	11,5	30,5		96			561368	BEDFORD (GM)/DAIHATSU
	18,0	17	32,5		96			561557	BEDFORD (GM)/DAIHATSU
	20,8	18	51,2		66			562225	LANDROVER
	22,0	20	45		87			561765	MITSUBISHI
	24,0	22	57		58			561667	SUBARU
	24,0	22,4	45		87			562067	MITSUBISHI
	24,0	22,1	42,8		82			562141	FORD (Europe)
	25,0	24	48,2		54			561674	TOYOTA
	26,0	24	39,2		100			561523	FORD (Europe)/NISSAN
278	09,0	7,3	55,5		67			561576	MERCEDES
	09,0	7,3	53,5		67			561963	CHRYSLER (USA)/MERCEDES
	09,0	7	25,1		100			562422	DAIHATSU/TOYOTA
	09,0	7,3	57,7		67			562664	MERCEDES
	09,5	8	81,8		39,9			561093	VOLKSWAGEN
	09,8	8,8	68,7		73,7			561627	JAGUAR



M M.TH H h F

278	10,0	9	45		68			562227	NISSAN
	10,0	9	45	5/5	68			562264	NISSAN
	11,0	9	50,2		70,7			562161	OPEL
	11,0	9	53,8		63,55			562270	FORD (Europe)
	11,9	10	41,4	+1	65,5			562229	FIAT/OPEL
	12,0	10	43,2		70			562301	ALFA ROMEO
	12,0	10	43,3		70			562501	ALFA ROMEO
	12,7	10,6	63,4		80			561102	MERCEDES
	13,0	11	86		66,2			561073	VOLKSWAGEN
	13,0	11	119		67,9			561252	VOLKSWAGEN
	22,0	19,4	68,5		80			561167	MERCEDES
	24,0	22	70		95			561254	RENAULT
	24,0	22,2	35,5		63,5			561699	FORD (Europe)
	24,0	22,2	35,5		63,5			561710	FORD (Europe)
	24,0	21,4	56		67			561875	MERCEDES
	24,0	22,2	47,5		63,5			561986	FORD (Europe)
	24,0	22	44,5		63,55			562251	FORD (Europe)
	25,0	23	48,6		63,6			562752	FORD (Europe)
	26,0	24	43,2		70			562582	OPEL
	32,0	30,7	52		70			562160	DAEWOO / CHEVROLET/OPEL/ PONTIAC (GM)
278,1	25,0	23	48,5		63,6			562364	FORD (Europe)/MAZDA/VOLVO
278,5	25,5	24	49,5		100			562453	TOYOTA
279	09,0	7	45		120,4			561098	CITROËN
	09,0	8	55,8		52			562600	TOYOTA
	10,0	8,3	69,5		67			561344	MERCEDES
	22,0	20	53		62			562076	TOYOTA
279,5	22,0	20	58,3		61			561510	RENAULT
279,9	11,9	10	102,3		64,56			562365	NISSAN/OPEL
280	09,0	8	38		58			562155	SMART
	10,0	8,4	60		75			561552	BMW
	10,0	8	63,2		67			562065	MERCEDES
	10,0	8	62		64			562166	MG/ROVER
	10,0	8	65	5/6	75			562259	BMW
	10,0	8	40		114,3			562416	MAZDA
	10,0	9	56		100			562418	TOYOTA
	10,0	8,9	42,5		63,5			562535	FORD (Europe)
	10,2	8,9	33		63,5			562208	FORD (Europe)
	11,0	9	40,8		108			562411	FORD (Europe)/MAZDA/VOLVO
	12,0	10	40,5		68			562081	VOLKSWAGEN
	12,0	10	34		63,5			562193	FORD (Europe)/JAGUAR
	12,0	11	45,15		61			562201	RENAULT
	12,0	10	102,2		68,4			562211	NISSAN/OPEL/RENAULT
	12,8	11,7	47,4		86,02			561139	SAAB
	12,8	11,7	65,5		86,1			561255	SAAB
	13,0	11	56,5		68			561688	AUDI
	13,0	11	46		68			561979	AUDI



M M.TH H h F



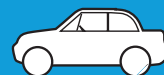
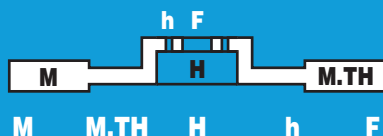
280	M	M.TH	H	h	F					
	14,0	12,6	55,5	⊙	112			561099	PEUGEOT	
	15,0	13	57	⊙	67			561628	VOLKSWAGEN	
	16,0	14,4	78,7	⊙	88			561135	MERCEDES	
	16,0	14,5	142	⊙	58,3			561360	IVECO	
	16,0	14,2	82	⊙	72			562215	CITROËN/FIAT/PEUGEOT	
	16,0	14,2	82	⊙	72			562526	CITROËN/FIAT/PEUGEOT	
	16,0	15	16	⊙	107,5			562537	FORD (Europe)	
	16,0	13	68,8	⊙	96			562638	FORD (Europe)	
	18,0	16	66,5	⊙	73			561992	CITROËN/FIAT/PEUGEOT	
	20,0	18,9	70,5	⊙	86,1			561522	SAAB	
	22,0	20	46,2	⊙	68			561246	AUDI	
	22,0	20	49	⊙	68			561536	NISSAN	
	22,0	20	39	⊙	65			561608	SEAT/VOLKSWAGEN	
	22,0	20	28,5	⊙	65			561619	SEAT/VOLKSWAGEN	
	22,0	20	56,2	⊙	68			561689	AUDI	
	22,0	20	39,3	⊙	65			561821	VOLKSWAGEN	
	22,0	19	78,6	⊙ ⊙	88			561854	MERCEDES	
	22,0	19	36,6	⊙	65			562039	AUDI/SEAT/SKODA/VOLKSWAGEN	
	22,0	20	46,23	⊙	68			562060	AUDI/SEAT/VOLKSWAGEN	
	22,0	20	49,2	⊙	68			562232	NISSAN	
	22,0	19	49,86	⊙+1	65			562237	AUDI/SEAT/SKODA/VOLKSWAGEN	
	22,0	20	42,4	⊙	68			562514	AUDI/VOLKSWAGEN	
	22,0	20	47	⊙	62			562534	FIAT/SUZUKI	
	22,0	20,4	44	⊙	64,1			562570	MINI (BMW)	
	22,2	20,7	77	⊙	72			561537	AMC Jeep/JEEP (Chrysler)	
	22,5	20	43,5	⊙	68			561418	SAAB	
	23,0	21,4	39,3	⊙	61			562524	CHRYSLER (USA)	
	23,5	21,5	43,6	⊙	68,1			561419	SAAB	
	24,0	21	58,4	⊙	70			561405	OPEL	
	24,0	21,8	44	⊙	61			561593	RENAULT	
	24,0	20	64,7	⊙	68,1			561610	VOLKSWAGEN	
	24,0	22	65,5	⊙	73			561984	CITROËN/FIAT/PEUGEOT	
	24,0	20	55,5	⊙	68			562080	VOLKSWAGEN	
	24,0	21,8	44	⊙	61			562103	RENAULT	
	24,0	21,8	44	⊙	61			562104	RENAULT	
	24,0	21	61,5	⊙	79,5			562105	OPEL/RENAULT	
	24,0	21,8	46,9	⊙+2	61			562182	RENAULT	
	24,0	21,8	44,2	⊙	68			562529	DACIA/RENAULT	
	24,0	22	43,9	⊙	61			562730	RENAULT	
	24,0							562811	NISSAN	
	25,0	23	43,9	⊙	68			561534	SAAB	
	25,0	23	40	⊙	79			561988	BMW	
	25,0	22	42	⊙	70			562070	OPEL	
	25,0	22	42,5	4/7	60			562278	OPEL	
	25,0	22	44	4/7	60			562315	OPEL	
	25,0	23	47,2	⊙	64,1			562547	HONDA	
	26,0	24	56	⊙	68			561512	VOLVO	



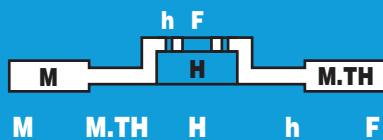
M M.TH H h F



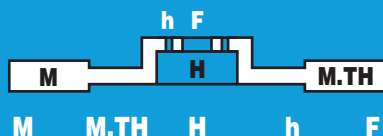
280	26,0	24	57,1		68			561653	NISSAN
	26,0	23	50,3		68			561680	VOLVO
	26,0	23	50,2		68			561866	VOLVO
	26,0	24,6	36		88			562063	ISUZU (GM)/OPEL
	26,0	24,6	36		88			562064	ISUZU (GM)/OPEL
	26,0	24	49,2	5/5	68			562281	NISSAN
	26,0	24	47,3		69			562433	HYUNDAI/KIA
	26,0	24,4	47,2		69			562625	HYUNDAI/KIA
	26,0		51		69			562799	KIA
	28,0		49,2		68			562441	NISSAN
	28,0	25	54,4		93			562541	FORD (Europe)
32,0							562465	RENAULT	
281	09,6	8,4	73,2		68			561116	VOLVO
	11,0	9,5	85		39,8			561057	PORSCHE
	12,0	10,5	55		62			562601	TOYOTA
	15,0	13,2	44,7		59			562061	ALFA ROMEO
	15,0	13,2	44,7		59			562151	LANCIA
	20,0	18	80,5	5S	87			561109	VOLKSWAGEN
	20,0	18	80,5		91			561308	VOLKSWAGEN
	22,0	20,2	47,5		59			562152	LANCIA
	22,0	20	47,5		59			562214	LANCIA
	24,0	21,5	46		69			562088	MITSUBISHI/VOLVO
	26,0	24,2	43,5		59,1			561664	ALFA ROMEO
	26,0	24	43,5		59			561967	CITROËN/FIAT/LANCIA/PEUGEOT
	26,0	24,2	47,5		59			561987	ALFA ROMEO/LANCIA
	26,0	24,2	43,6	4/8	59			562295	ALFA ROMEO/FIAT/LANCIA
281,7	21,0	18	51,2		64,13			561535	HONDA
282	09,0	7,5	61,1		70,2			561813	HONDA
	09,0	8	54,7		64,1			562543	HONDA
	09,0	8	48,7		64			562687	HONDA
	09,5		80		90			561293	PORSCHE
	12,0	10,5	85		75			561989	BMW
	12,0	10	58,5	5/10	64,2			562284	HONDA
	18,0	15	64,5		68,2			561857	VOLKSWAGEN
	18,0	15	55,5		68,1			562079	VOLKSWAGEN
	20,0	18	57,4		68			561724	NISSAN
	20,5	19	74		103			561806	PORSCHE
	23,0	21	34		92			561827	HONDA/ROVER
	23,0	21	48		64			561993	HONDA
	23,0	21	47,2		70			562143	HONDA
	23,0	21	47		64			562457	HONDA
	24,0	22,6	37		107			561752	PORSCHE
	24,0	22,4	38		73,5			561950	CHRYSLER (USA)
	24,0	22	38		73			562137	CHRYSLER (USA)
	25,0	23	34		92			561712	HONDA/ROVER
	25,0	23	45,9		68			562052	VOLKSWAGEN
	25,0	23	48,7		114,3			562449	MAZDA



282	25,0	23	47		64			562458	HONDA
	28,0	26	47,2		70,1			561814	HONDA
282,5	20,5	19,1	35		107			561296	PORSCHE
283	10,0	8	62		68			562172	VOLVO
	22,0	20	27,5		66			561705	CITROËN/PEUGEOT
	24,0	22,5	56,1		63,6			561376	FORD (Europe)
	26,0	24	48		71			561616	CITROËN/PEUGEOT
	26,0	24	48		71			562126	PEUGEOT
	26,0	24	34		66			562129	CITROËN/PEUGEOT
	26,0	24	48	5/7	71			562266	PEUGEOT
	26,0	24	48		71,1			562733	PEUGEOT
	26,5	24	29		66			562019	CITROËN/PEUGEOT
283,9	22,0	20,4	73	5/6	79			562313	BMW
284	10,0	9	61,1		76			562454	HYUNDAI/KIA
	12,0	10	48,9		67			561332	MERCEDES
	12,0	10	43,5		67			561696	MERCEDES
	21,9	19,4	43,5		67			561697	MERCEDES
	22,0	19,4	43,4		67			561331	MERCEDES
	22,0	20,2	43,5		59,1			561387	ALFA ROMEO/FIAT/LANCIA
	22,0	20	39,4		59			561508	ALFA ROMEO/FIAT/LANCIA
	22,0	20,2	43,5		59,1			561520	ALFA ROMEO/FIAT/LANCIA/OPEL
	22,0	19,4	43,5		67			561876	MERCEDES
	22,0	20	39,35		59			561966	ALFA ROMEO
	22,0	19	38		64			562165	MG/ROVER
	22,0	20	43,2	4/8	60			562297	FIAT/OPEL
	23,9	21	41		70			561694	OPEL/SAAB
	24,0		51,5		72			561655	ALFA ROMEO
	24,2	22,9	60,4		82,5			561206	JAGUAR
285	12,0	10	70		66			561870	OPEL
	15,0	13	55,5		67			562100	MERCEDES
	20,0	18	90,5		83			561170	CITROËN
	21,0	19	51,2		64,2			561473	HONDA/ROVER
	21,0	19	31,7		61			561489	RENAULT
	21,0	19	31,7		61			561617	RENAULT
	21,9	19	93		145			562475	MERCEDES/VOLKSWAGEN
	24,9	22	42,1		70			562216	FIAT/OPEL/SAAB
	28,0	26	45,5		84			562118	TOYOTA
285,2	28,1	26	43,5		59			562224	CITROËN/FIAT/LANCIA/PEUGEOT
286	09,5	7,5	58		72			562113	MAZDA
	10,0	8	70		65			561962	OPEL/SAAB
	12,0	10,4	51,7		79			561550	BMW
	12,0	10	48,5	9/10	65			562258	AUDI/SEAT/SKODA/VOLKSWAGEN
	20,0	18	67		110			562413	OPEL
	22,0	19,4	60		80			561284	MERCEDES
	22,0	20,4	51,7		79			561551	BMW
	24,0	21	58,5		70			561869	OPEL
	26,0	23	50,3		68			562244	VOLVO



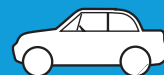
	M	M.TH	H	h	F					
287	17,0	15	46		107			562075	SUZUKI	
	22,0	20	69,5		46			561445	VOLVO	
	22,0	20	56		68			561470	VOLVO	
	22,0	21	51,2		100			561796	TOYOTA	
288	10,0		65		62			561860	TOYOTA	
	10,0	8,5	64,9		55			562639	TOYOTA	
	12,0	10	64,7		68			562174	VOLVO	
	12,0	10	35,8		68			562667	AUDI/SEAT	
	15,0	13	46,5		68			561547	AUDI	
	20,0	18,5	32,5		64,5			562146	JAGUAR	
	24,9	23	46,5		68			561548	AUDI/SEAT/SKODA/VOLKSWAGEN	
	25,0	23	28,5		65			561856	VOLKSWAGEN	
	25,0	22	42		70			561960	LOTUS/OPEL/SAAB	
	25,0	22,4	46,5		67			562013	MERCEDES	
	25,0	22	34,1		65			562041	AUDI/SEAT/SKODA/VOLKSWAGEN	
	25,0	21	55,3		68,2			562043	FORD (Europe)/SEAT/VOLKSWAGEN	
	25,0	22	49,86		+1 65			562235	AUDI/SEAT/SKODA/VOLKSWAGEN	
	25,0	22,4	44,4	5/6	67			562314	MERCEDES	
	25,0	22,4	64,5		67			562637	MERCEDES	
	28,0	26	34		66			562131	CITROËN	
289	19,9	18,7	71		102,8			561295	PORSCHE	
	20,0	18	64		100			561502	TOYOTA/VOLKSWAGEN	
	20,0	18	82,9		90			561833	PORSCHE	
	22,0	19	84,5		105			562469	IVECO	
290	10,0	9	45,9		107			561424	SUZUKI	
	10,0	9	46,1		107			561505	SUZUKI	
	10,0	8	44,1		71			561532	PEUGEOT	
	10,0	9	47		68			561648	NISSAN	
	10,0	8,3	53,5		67			562014	MERCEDES	
	10,0	8	60,5		71			562042	PEUGEOT	
	10,0	8,3	57		67			562098	MERCEDES	
	10,0	8	51		71			562127	PEUGEOT	
	10,0		57		62			562431	TOYOTA	
	11,0	9	33,8		62			562659	TOYOTA	
	12,0	9,8	60		67			561572	MERCEDES	
	12,0	10,3	56		67			562051	MERCEDES	
	12,0	10	35	5/7	68			562253	CITROËN/PEUGEOT	
	12,0	10	50,2		71,1			562583	PEUGEOT	
	12,0	10	44		71			562762	PEUGEOT	
	12,5	11,25	56,1		72,1			562646	CHRYSLER (USA)/JEEP (Chrysler)	
	14,0	12	49		71,1			562525	CITROËN/FIAT/PEUGEOT	
	16,0	14,8	61,1		73			561339	AUVERLAND/CITROËN/FIAT/PEUGEOT	
	22,0	19	110,5		85			562467	IVECO	
	22,0		42,5		102			562477	RENAULT	
	22,0	19	110,5					562493	IVECO	
	24,0	22,6	83		90			561753	PORSCHE	
	25,0	23	160,5		205			562468	CITROËN/FIAT/IVECO/PEUGEOT	



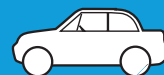
290	26,0	24,4	46,4		94			562572	MITSUBISHI
	28,0	28	46					562491	IVECO
291	12,0	10,5	69	5/8	62			562276	TOYOTA
	12,7	11,7	61,5		101,6			561353	LANDROVER
	18,0	17	68		60			561738	TOYOTA
	25,0	23	65,8		100			561953	TOYOTA
291,8	22,0	20,4	736	5/6	79			562317	BMW
292	09,0	8	62		68			562576	NISSAN
	12,0		48		67,5			562461	OPEL/SAAB
	12,0	10	45		70,7			562640	DAEWOO / CHEVROLET/OPEL
	16,0	14	62	5/6	68			562280	NISSAN/RENAULT
	19,9	18	41,4		65,5			562220	FIAT/OPEL/SAAB
	20,0	18	67		98			562584	PORSCHE
	22,0	20	43,2	5/10	70			562302	ALFA ROMEO
293	24,0	22	56,7		58			562677	SUBARU
294	13,6	11,5	41,2		112			562448	FORD (Europe)/SEAT/VOLKSWAGEN
	18,9	17,4	59,7		75,9			562094	BMW
	19,0	17,4	56	5/6	75			562353	BMW
	22,0	20	44,4	5/6	76			562262	VOLKSWAGEN
	22,0	20	44		100			562444	MINI (BMW)
	24,0							562494	IVECO
	24,0	22,4	45,6		69			562528	CITROËN/MITSUBISHI/PEUGEOT
	25,0	22,4	49,5		67			561874	MERCEDES
	26,0	22	43		82			562140	FORD (Europe)
	27,0	24,4	47		69			562549	HYUNDAI
	28,0	26,4	46,3		94			562695	MITSUBISHI
	28,0	26	56,4		85			562785	SSANGYONG
	294,5	09,8	8,8	67,8		73,7			561668
25,0		23	49		62			562632	SUZUKI
295	09,6	8,4	72		68			561681	VOLVO
	09,6	8,4	72,3		68			561867	VOLVO
	10,0	8	56		59			561964	CITROËN/FIAT/LANCIA/PEUGEOT
	20,0	19	30,3		104,7			561450	NISSAN
	21,9	19,4	49,5		67			561677	MERCEDES
	22,2	20,2	67,8		80			561631	JAGUAR
	26,0		49,3		62			562430	TOYOTA
	26,0	24	49,2		100			562439	TOYOTA
	26,0	23	49,2		62			562649	TOYOTA
	26,0							562723	NISSAN
	28,0	25,4	54,5		67			562212	MERCEDES
	28,0	26	64,4		67			562619	MERCEDES
295,2	28,0	25,4	64,5		67			562627	MERCEDES
296	10,0	8	57,7	5/6	67			562263	MERCEDES
	10,5	8,9	65,2	5/6	75			562310	BMW
	16,0	13	69,5					562490	IVECO
	22,0	20	76		79			562035	BMW
	25,0	23	47,2		64,1			562725	HONDA



M M.TH H h F



296	26,0	24	44,4		68			562578	NISSAN
	26,0	23,4	43,9		68			562595	RENAULT
	28,0	25	58,5		70			561730	OPEL
	28,0	26	55		79			561990	BMW
	28,0	26	51	5/6	72			562286	MAZDA
	28,0	25	49,3		62			562621	TOYOTA
	28,0	26	49,3		62			562689	LEXUS
	28,0	25	49,3		62			562729	TOYOTA
	29,0	27,4	51,6		70,7			562671	DAEWOO / CHEVROLET/OPEL
	30,0	27	50,9		67,4			562460	DAEWOO / CHEVROLET/OPEL/ SAAB
	32,0	30	50,8		62,1			562248	LEXUS
297	11,0	9	58,4		62			562684	TOYOTA
	25,0	22	64,6		70			562110	LANDROVER
297,5	25,0	22	91,4		70,1			562685	LANDROVER
298	10,0	8,4	61		75			562062	BMW
	14,0	11,4	70,1		101,7			561352	LANDROVER
	16,0	14	71		130			562486	MERCEDES/VOLKSWAGEN
	20,0	18	61		75			562036	BMW
	24,0	22	70,1		101,6			561629	LANDROVER
	24,0	22	68		98			562162	PORSCHE
	28,0	25	74		103			561414	PORSCHE
	28,0	26	45		107			561751	PORSCHE
	28,0	26	80		103			561818	PORSCHE
298,6	25,0	23	48,4		72			562633	MAZDA
299	20,0	18	67		98			562588	PORSCHE
	24,0	22	71		103			561804	AUDI/PORSCHE
	24,0	22	100		103			561805	PORSCHE
	24,0	22	75		98			562585	PORSCHE
	28,0	8,8	67,6		+2 85,1			562775	SSANGYONG
299,7	16,0	14,2	80		79			562629	CITROËN/FIAT/PEUGEOT
	32,0	29,9	73,6		80			562630	CITROËN/FIAT/PEUGEOT
299,9	10,0	8,3	57,7		67			562620	MERCEDES
	20,0	18,4	66,1	5/6	75			562316	BMW
300	10,0	8,4	61,1		75			561477	BMW
	10,0	8,4	68,4		75,1			561524	BMW
	10,0	8,4	95		75			561991	BMW
	10,0	8,3	68,3		+1 67			562213	MERCEDES
	10,5	8,5	68		105,5			562530	DAEWOO / CHEVROLET/ SSANGYONG
	11,0	9,5	82,2		62,5			562170	RENAULT
	11,0	9	52,5	5/6	67			562257	MERCEDES
	11,0	9,5	84		62,3			562375	RENAULT
	11,0	9,5	84		30			562608	RENAULT
	12,0	11	68,4		75,1			561480	BMW
	12,0	10	36,2		68			562505	AUDI
	12,0	10	58,5		67			562566	MERCEDES
	20,0	18,4	68,4		75,1			561525	BMW



M M.TH H h F

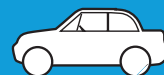
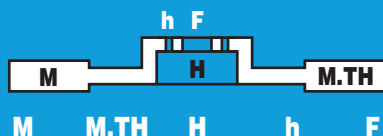
	M	M.TH	H	h	F					
300	20,0	18,4	61		75			562008	BMW	
	20,0	18,4	66		120			562442	BMW	
	22,0	19,4	60		67			561574	MERCEDES	
	22,0	19,4	58		67			561879	MERCEDES	
	22,0	20,4	51,5		79			562090	BMW	
	22,0	19,4	58,5		67			562102	MERCEDES	
	22,0	19,4	68		67			562242	MERCEDES	
	22,0	20	36		68			562510	AUDI	
	22,0	20	58,4		90			562571	MITSUBISHI	
	22,0	19,4	57,1		67			562680	MERCEDES	
	24,0	22	65,5		80			561969	CITROËN/FIAT/PEUGEOT	
	24,0							561970	PEUGEOT	
	24,0	22	47		63,5			562180	FORD (Europe)/JAGUAR	
	24,0	22,2	44,5		63,6			562206	FORD (Europe)	
	24,0		73,5					562342	BMW	
	24,0	21,8	43,7		100			562410	RENAULT	
	25,0	23	47,2		64,1			562231	HONDA	
	25,0	23	47,9		63,6			562363	FORD (Europe)/LANDROVER/VOLVO	
	25,0	23	48,5		63,6			562434	FORD (Europe)/VOLVO	
	25,0	23	47,2		64,1			562546	HONDA	
	25,0	23	48,5		72			562635	MAZDA	
	25,0							563263	MAZDA	
	26,0	24	47,2	5/9	70			562283	HONDA	
	26,0	22,8	47		61			562381	RENAULT	
	26,0	22	56		68			562382	FORD (Europe)/SEAT/VOLKSWAGEN	
	26,0	23	45,5		70,7			562631	DAEWOO / CHEVROLET/OPEL	
	28,0	25,4	68,2		80,1			561453	MERCEDES	
	28,0	25,4	45,5		67			561575	MERCEDES	
	28,0	25,4	46,5		67			562034	CHRYSLER (USA)/MERCEDES	
	28,0	26	38		100			562388	AUDI/NISSAN	
	28,0	25	59		67			562392	MERCEDES	
	28,0	25	68,5		130			562485	MERCEDES/VOLKSWAGEN	
	28,0	25	74,5					562492	IVECO	
	28,0	25	54,5		93			562540	FORD (Europe)	
	28,0	26,4	47,4		69			562550	HYUNDAI/KIA	
28,0	26	52		63,6			562624	FORD (Europe)		
28,0	26	52		63,5			562628	FORD (Europe)/VOLVO		
30,0	28	43		71			562145	JAGUAR		
301	18,0	16	46,2		62			562119	TOYOTA	
301,7	12,0		49,2		68			562438	AUDI	
301,8	26,0	24	34,2		66			562641	CITROËN/PEUGEOT	
302	10,0	8,4	58,6		80			562527	CITROËN/PEUGEOT	
	11,0	9	51		63,4			562536	FORD (Europe)/LANDROVER	
	11,0	9	40,7		63,6			562741	VOLVO	
	12,0	10,4	76,1		79			561476	BMW	
	12,0	10	42,4		68			562504	AUDI	
	12,5	11,5	48		100			561443	TOYOTA	



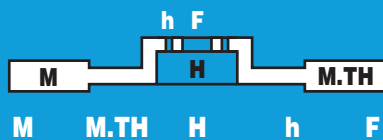
M M.TH H h F



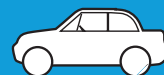
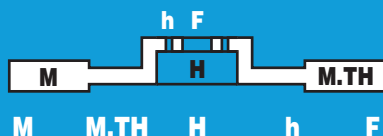
302	18,0	16	43,3		72			562563	MAZDA
	20,0	19	48		100			561444	TOYOTA
	22,0	20,4	76,1		79			561478	BMW
	22,0	21	53,5		60			561651	TOYOTA
	22,0	20	50,8		63,5			562605	VOLVO
	22,0	20	40,8		63,6			562650	VOLVO
	26,0	23	51		68			562607	VOLVO
	26,0							562715	PEUGEOT
	27,0	25	34,2	4/6	66			562267	CITROËN/PEUGEOT
	28,0	26,4	76,1		79			561479	BMW
	28,0	26	39		73,5			562292	CHRYSLER (USA)
	28,0	25	45		70			562385	OPEL
	28,0	24,5	69,8		90			562713	OPEL/RENAULT
303	09,0	8	63	5/8	62			562288	TOYOTA
	16,0	13	83,1		85			561283	MERCEDES
	20,0	18,4	71,6		70,7			562670	DAEWOO / CHEVROLET/OPEL
	26,0	23	51,5		67			562099	MERCEDES
	28,0	25	93					562487	VOLKSWAGEN
	28,0	26	56,9		76			562722	VOLKSWAGEN
304	12,6	11,7	62,7		70			562111	LANDROVER
	28,0	26	48		71			562622	CITROËN/FIAT/PEUGEOT
	30,0	26	91		118			561639	MERCEDES
	30,0	27,4	47,5	5/6	67			562333	MERCEDES
	32,0	30	77		103			561755	AUDI/PORSCHE
	32,0	30	77		103			561756	AUDI/PORSCHE
	32,0	30,6	56,7		107			561800	PORSCHE
	32,0	30,6	56,7		107			561801	PORSCHE
305	09,0		61,5					562795	HONDA
	10,0	8,5	75,2		72,2			562148	JEEP (Chrysler)
	12,0	10,5	66,7		+1 90			562164	NISSAN/OPEL/RENAULT
	12,0	10	71,5		90			562714	OPEL/RENAULT
	20,0	18,5	68		73,8			562109	JAGUAR
	26,0	24,5	63,5		72			562147	JEEP (Chrysler)
	28,0	26	44,7		59			562106	ALFA ROMEO
	28,0	26	44,7		59			562108	FIAT
	28,0	26	44		61			562150	RENAULT
	28,0	25	50,2		68			562173	VOLVO
	28,0	26	39,7	5/10	70			562299	ALFA ROMEO
	28,0	26	44,7	5/8	70			562303	ALFA ROMEO/FIAT
	28,0	26	44,5		59			562502	ALFA ROMEO
	28,0	26	45,8		59			562760	FIAT
	28,2	26	28		+2 66			562221	PEUGEOT
305,2	28,0	25	77,8		90			562190	NISSAN/OPEL/RENAULT
305,5	28,0	24	49,7		+1 72			562241	NISSAN/OPEL/RENAULT
308	12,0		63		62			562830	LEXUS
	20,0	18	64,6		+5 68			562218	VOLVO
	25,0	22	42		70			562240	OPEL/SAAB



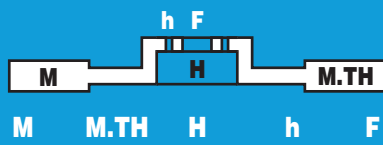
308	28,0	25,8	47		58			562593	RENAULT
	29,5	25,5	55,6		76,05			562234	VOLKSWAGEN
309	32,0	30	43		71			562163	PEUGEOT
309,8	24,0	22,4	77,1	5/6	79			562320	BMW
310	22,0		48,4		65			562432	AUDI/SKODA/VOLKSWAGEN
	22,0	20	29		108,4			562445	SUZUKI
	22,0	20	42,4		68			562518	AUDI/VOLKSWAGEN
	22,0	20	58,6		65			562706	AUDI
	28,0	25,4	82		67			561571	MERCEDES
	28,0	26	40,8		59			562085	ALFA ROMEO/LANCIA
	32,0	30	43,5		59			562394	CITROËN/FIAT/LANCIA/PEUGEOT
312	20,0	18,4	61		75			562095	BMW
	20,0	18,4	61		75			562096	BMW
	24,0	22,4	73,5		79			562618	BMW
	25,0	23	34,1		65			562132	AUDI/SEAT/SKODA/VOLKSWAGEN
	25,0	23	46,4	5/10	68			562383	AUDI/SEAT/SKODA/VOLKSWAGEN
	25,0	22	49,9	5/9	65			562387	AUDI/SEAT/SKODA/VOLKSWAGEN
	28,0	26	76		67			562202	MERCEDES
	28,0	25,4	64,5		67			562386	MERCEDES
313	18,0	16,6	80		101			562665	ISUZU (GM)
	26,0	22	56,4		68,2			562626	VOLKSWAGEN
	32,0	30	70		115			562559	LEXUS/TOYOTA
314	22,0	18	75,9		76			562603	VOLKSWAGEN
	25,0	23	59,5	5/6	67,6			562271	AUDI
	25,0							562466	AUDI
	28,0	25	45,2		70			562390	OPEL/SAAB
	30,0	28	59,5		68			562002	AUDI
	30,0	27	49,6		65			562688	SEAT/VOLKSWAGEN
314,9	22,0	19,4	59,3	5/6	67			562329	MERCEDES
315	18,0	16,4	84		108			562380	MITSUBISHI
	23,0	21,5	48,2		67,5			562463	OPEL/SAAB
	28,0	26	76		79			561985	BMW
	28,0	26,4	52,3		79			562009	BMW
	28,0	26	52,5		79			562010	BMW
315,7	22,0	26	52		63,5			562643	VOLVO
316	18,0	16	80		111			562223	NISSAN
	28,0	26,4	77		79			561948	BMW
	28,0	25,4	46,5		67			562097	MERCEDES
	28,0	25	50,5		68			562606	VOLVO
317	30,0	27	62		79			562666	LANDROVER
318	28,0	26	67		98			562668	PORSCHE
	28,0	26	67		98			562669	PORSCHE
318,5	28,0		49,6		62			562824	LEXUS
319	22,0	20	70,5		108			562168	TOYOTA
320	20,0	18,4	63,5	5/6	75			562319	BMW
	20,0	18,4	78		75			562521	BMW
	22,0	20,4	60	5/6	75			562318	BMW



320	22,0	20,4	79,6	5/6	75			562327	BMW
	24,0	21,4	58		67			562568	MERCEDES
	28,0	25,4	43,9		68			562596	RENAULT
	28,0	25	50		68			562604	VOLVO
	30,0	27,4	82		67			561573	MERCEDES
	30,0	28	51		66			561877	MERCEDES
	30,0	28	51		66			561878	MERCEDES
	30,0	28	57,2		68			562511	AUDI
	30,0	28,4	43		71			562533	JAGUAR
321	30,0	28	46		68			562205	AUDI/SEAT
	30,0	28	59,4	5/6	68			562265	AUDI
	30,0	27	50,9		67,4			562462	OPEL/SAAB
322	32,0	30	64,5		67,1			562634	MERCEDES
	32,0	29,4	64,3		67			562647	MERCEDES
322,6	24,0	22	45		72			562562	MAZDA
323	28,0	26	34,2		65			562597	SEAT
	30,0	28	59,5	5/10	68			562175	AUDI/VOLKSWAGEN
324	12,0	10,4	61,1		75			561554	BMW/FORD (Europe)
	12,0	10,4	80	+1	75			562135	BMW
	20,1	18,4	80,1	5/6	75			562355	BMW
	28,0	25,4	47	+2	61			562187	RENAULT
	28,0	26	52,7		63,6			562538	FORD (Europe)
	28,0	25,4	47,2		61			562594	RENAULT
	29,8	28,4	77,2		79			562397	BMW
	29,9	28,4	73,7		79			562384	BMW
	30,0	28,4	77,1		79			561553	BMW
	30,0	26	91		118			561754	MERCEDES
	30,0	28	81	5/7	79			562272	BMW
	30,0	26	91		118			562472	MERCEDES
	30,0	10	111		205			562474	MERCEDES
	30,0	26	120,5		192			562481	MERCEDES
325	20,0	17	59,5		79			562653	LANDROVER
	25,0	23,4	52,8		79			562188	BMW
	25,0	23,4	62,2	5/6	75			562350	BMW
328	20,0	18,4	61		75			562092	BMW
	30,0	28	52		63,6			562672	VOLVO
329,7	32,0	30	64,5		67			562673	MERCEDES
	32,0							563673	MERCEDES
330	14,0	12	54	5/6	67			562324	MERCEDES
	18,0	16	102,6		110			562744	LEXUS
	20,0							562793	BMW
	22,0	19,4	62,8	5/6	67			562326	MERCEDES
	22,0	20	42,5		68			562507	AUDI
	22,0	20	49,8		67,6			562512	AUDI
	24,0	22,4	73		79			562395	BMW
26,0	24	61,1		67			562399	MERCEDES	

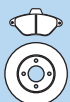
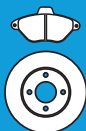


330	26,0	24	68,1		67			562400	MERCEDES
	28,0	26	46,5	5/7	67			562354	MERCEDES
	28,0	26	39,7		70			562391	ALFA ROMEO
	28,0	26	73,7		85			562393	AUDI/PORSCHE/VOLKSWAGEN
	28,0	26	75		98			562587	PORSCHE
	28,0	26	75		98			562590	PORSCHE
	30,0	28	48		71,1			562398	CITROËN/PEUGEOT
	32,0	30	76		67			562101	MERCEDES
	32,0	30	44,8	5/10	59			562298	ALFA ROMEO
	32,0							562336	PORSCHE/VOLKSWAGEN
	32,0							562338	PORSCHE/VOLKSWAGEN
	32,0	29,4	64,4		67			562396	MERCEDES
	32,0	29,4	47,5		67			562404	MERCEDES
	32,2	29,5	54,5		67			562403	MERCEDES
	34,0	32	69,5		98			562586	PORSCHE
	34,0	32	69,5		98			562589	PORSCHE
330,8	13,9	12,9	55,3	5/6	67			562323	MERCEDES
331	30,0	28	62	+1	75			562134	BMW
332	30,0	28,4	62,2		75			562691	BMW
333	32,5	28,5	55,4		76			562616	VOLKSWAGEN
334	32,0	30,4	77		79			562091	BMW
335	28,0	26	67,3		108			562743	TOYOTA
	32,0	30	64,5		67			562567	MERCEDES
336	22,0	20,4	67,1	5/6	75			562334	BMW
	30,0	27	51	+5	68			562217	VOLVO
337	30,0	27	50,9		67,4			562464	OPEL/SAAB
340	30,0	27	49,7		65			562663	SEAT/SKODA/VOLKSWAGEN
	30,0							562716	PEUGEOT
345	24,0		67		79			562437	BMW
	24,0	22,4	78,5		75			562523	BMW
	29,9	27	45,4		70			562579	SAAB
	30,0	27	49,86	+1	65			562239	AUDI/SEAT/SKODA/VOLKSWAGEN
	30,0	28,4	46,1	5/6	67			562358	MERCEDES
	30,0	28	46,4		68			562389	AUDI
	30,0	28	46,5		67			562569	MERCEDES
	31,8	30	51		67			562402	MERCEDES
32,0	30	76		67			562405	MERCEDES	
347	30,0	28	60,4		67,6			562506	AUDI
348	30,0	28,4	81		115			562401	BMW
	30,0	28,4	73,2		79			562519	BMW
	30,0	28,4	62,1		75			562520	BMW
350	20,0	17	59,4		79			562657	LANDROVER
	32,0	30	64,5		67			562678	MERCEDES
	34,0	32	68,7	5/6	85			562359	AUDI/PORSCHE/VOLKSWAGEN
	34,0	32	68,7	5/6	85			562360	AUDI/PORSCHE/VOLKSWAGEN



354	12,0		74,9		79			562558	LANDROVER
358	28,0	26	73,7		85			562513	AUDI/PORSCHE/VOLKSWAGEN
360	30,0	27	62,1		79			562654	LANDROVER
	32,0	30	84,5	5/8	67			562362	MERCEDES
	34,0	31	59,6		68			562517	AUDI/VOLKSWAGEN
	36,0	34	76		67			562407	MERCEDES
	36,0	34	64,5		67			562408	MERCEDES
365	36,0	34,4	62		75			562522	BMW
374	36,0	34,4	81		76			562406	BMW







551003	561120	571297	Fiat/Lancia/Seat
551005	561469	571309	Alfa Romeo/Fiat/Lancia
551006	561087	571315	Seat/Volkswagen
551007	561141	571317	Seat/Volkswagen
551008	561253	571319	Citroen
551009	561253	571320	Peugeot
551010	561257	571331	Renault
551011	561253	571332	Peugeot
551012	561235	571333	Renault
551013	561346	571339	Renault
551014	561364	571359	Peugeot
551015	561359	571367	Citroen
551016	561409	571405	Citroen
551017	561496	571412	Ford
551018	561592	571476	Renault
551019	561158	571492	Opel/Vauxhall
551021	561253	571524	Peugeot
551022	561359	571473	Peugeot
551023	561235	571526	Renault
551025	561336	571526	Renault
551026	561513	571726	Ford
551027	561253	571743	Citroen
551028	561364	571757	Citroen
551029	561967	571838	Citroen/Fiat/Lancia/Peugeot
551032	561178	571316	Seat/Vw
551035	561345	571339	Renault
551036	561330	571353	Mercedes
551037	561448	571376	Seat/ Volkswagen
551040	561488	571391	Opel/Daewoo
551041	561253	571406	Citroen
551043	561997	571526	Renault
551044	561624	571745	Ford
551045	561625	571746	Ford
551046	561141	571915	Volkswagen
551050	561380	571330	Fiat/Lancia
551056	561248	571492	Opel
551057	561409	571509	Peugeot
551058	561146	571536	Ford
551059	561373	571536	Ford
551062	561450	572362	Nissan
551063	562055	571954	Peugeot
551064	561336	571931	Renault
551065	561409	571509	Peugeot
551066	561364	571919	Peugeot/Citroen
551068	562038	571913	Ford /Mazda/Fiat
551073	561678	571832	Ford
551074	561588	571492	Opel
551075	561981	571923	Volkswagen
551080	561582	572310	Nissan
551081	561622	571438	Rover
551083	561469	571882	Fiat
551099	561491	571357	Volkswagen/Seat
551101	561614	571400	Nissan
551102	561550	571959	BMW
551103	561380	571523	Fiat
551104	561158	571924	Opel
551105	561248	571924	Opel
551106	561861	571883	Fiat
551108	562078	571967	Ford Focus
551109	561257B	571526B	Renault
551112	562044B	571919B	Peugeot
551114	562019B	571898B	Peugeot
551129	562039B	571971B	Ford/Seat/Volkswagen
551131	561630B	571438B	Rover 200/400 - Honda

551132	562070B	571975B	Vauxhall Astra / Zafira
551133	561548B	571982B	Audi
551134	561548B	573006B	Audi
551135	561548B	573037B	Audi
551136	562005B	571906B	Audi
551138	562040B	571971B	Audi
551139	561551B	571959B	BMW
551140	562090B	571959B	BMW
551141	561364B	571965B	Citroen
551142	561409B	571965B	Citroen
551143	561555B	571744B	Citroen
551144	561984B	571839B	Citroen
551145	562033B	571843B	Citroen
551146	562044B	573083B	Citroen
551147	562045B	573030B	Citroen
551148	562128B	573030B	Citroen
551149	562128B	573084B	Citroen
551150	562129B	573031B	Citroen
551151	561496B	571964B	Ford
551152	561513B	571964B	Ford
551153	562078B	571996B	Ford
551154	562180B	573013B	Ford
551155	562054B	571844B	Mercedes
551156	562086B	571844B	Mercedes
551157	561248B	573011B	Opel
551158	562068B	571968B	Opel
551159	562068B	571975B	Opel
551160	562069B	571968B	Opel
551161	562071B	573010B	Opel
551162	562072B	573010B	Opel
551163	562195B	573011B	Opel
551164	562196B	573011B	Opel
551165	562216B	573089B	Opel
551167	561364B	571902B	Peugeot
551168	561364B	573036B	Peugeot
551169	561409B	571919B	Peugeot
551170	561409B	571954B	Peugeot
551171	561409B	573051B	Peugeot
551172	562055B	573051B	Peugeot
551173	562128B	571919B	Peugeot
551175	562130B	573032B	Peugeot
551176	561593B	571476B	Renault
551177	561997B	571476B	Renault
551178	561997B	573008B	Renault
551179	562103B	571476B	Renault
551180	562103B	573008B	Renault
551181	562104B	571476B	Renault
551182	562104B	573008B	Renault
551183	562182B	573016B	Renault
551184	562183B	573017B	Renault
551185	561178B	571939B	Seat
551186	561608B	571939B	Seat
551187	561608B	571376B	Volkswagen
551188	562040B	571985B	Volkswagen
551189	562041B	571971B	Volkswagen
551190	562041B	571985B	Volkswagen
551191	561549B	571906B	Audi
551192	561982B	571906B	Audi
551194	561552B	571960B	BMW
551195	562189B	573028B	Citroen
551196	561387B	573075B	Fiat
551197	561861B	571974B	Fiat
551198	562178B	573074B	Fiat
551199	562054B	571946B	Mercedes



551200	561582B	572422B	Nissan
551201	562171B	571906B	Seat
551202	561460B	571906B	Volkswagen
551203	562059B	571941B	Volvo
551204	561997B	571931B	Renault
551205	562177B	571906B	Skoda
551207	562053B	571906B	Seat
551208	561364B	571966B	Citroen
551209	561926B	571940B	Mitsubishi
551210	562052B	573037B	Volkswagen
551211	561359B	571912B	Citroen
551212	562013B	571877B	Mercedes
551213	562041B	571984B	Seat
551214	562128B	573026B	Citroen
551215	562140B	573015B	Ford
551216	562193B	573012B	Ford
551218	561981B	571923B	Seat
551219	562115B	572382B	Nissan
551220	561523B	572382B	Nissan
551221	561448B	571376B	Seat
551222	561460B	571361B	Seat
551223	561548B	571512B	Audi
551224	561682B	571743B	Citroen
551225	561861B	571888B	Alfa
551226	561409B	571902B	Citroen
551227	561981B	571939B	Volkswagen
551228	561592B	573008B	Renault
551229	561253B	571954B	Peugeot
551230	561158B	573011B	Opel
551231	562290B	573011B	Opel
551232	562082B	571438B	Rover
551233	562103B	573124B	Renault
551234	561521B	572269B	Hyundai
551235	561448B	571969B	Seat
551236	562235B	573128B	Audi /Seat
551237	562232B	572422B	Nissan
551238	561642B	572347B	Hyundai
551239	562129B	573027B	Citroen
551240	561704B	571363B	Citroen
551241	561329B	573105B	Fiat
551242	562224B	573096B	Citroen
551243	562268B	573125B	Nissan/Renault
551244	561513B	571996B	Ford
551245	561960B	571920B	Opel
551246	562139B	571992B	BMW



JURID® WHITE WHITE M H I L E

CLEAN WHEELS WHEN BRAKING



JURID® WHITE
MEETS ALL YOUR EXPECTATIONS
OF A
PREMIUM BRAND
BUILT ON
TECHNICAL LEADERSHIP

With more than 1 billion produced brake pads and 100,000 hours of testing per year in laboratories and in test cells, Jurid has been the preferred development and production partner for the world's leading automobile manufacturers for almost 100 years.

JURID® WHITE is for demanding drivers not only requiring an optimum braking performance but who also appreciate the appearance of clean wheels.

NO COMPROMISES

- Almost dust free braking
- Ensures maximum brake performance
- Provides longer life
- It's JURID® most silent pad

After 2,000 km tests on roads and in test cells, the wheels with JURID® WHITE brake pads remained clean as if they were new.

2,000-KM-TEST

After the test, the wheels with standard brake pads showed a noticeable dirt.

Federal-Mogul Global Aftermarket EMEA bvba

Prins Boudewijnlaan 5 • B-2550 Kontich • Belgium

Central Distribution Centre

Prins Boudewijnlaan 7 • B-2550 Kontich • Belgium

Phone +32 (0) 3450 83 10 • Fax +32 (0) 3450 83 38

Federal-Mogul Italy Srl

Aftermarket Division

Via Enrico Fermi 8 • 37135 Verona • Italy

Phone +39 045 828 13 11 • Fax +39 045 828 14 00

Federal-Mogul Germany GmbH

Albert-Ruprecht-Strasse 2 • 71636 Ludwigsburg • Germany

Phone +49 (0) 7141-64865-8230 • Fax +49 (0) 7141-64865-8390

Federal-Mogul Aftermarket UK Limited

Greyhound Drive • Bradford • BD7 1NQ • England

Phone +49 (0) 7141-64865-8230 • Fax: +49 (0) 7141-64865-8390

Federal-Mogul Ibérica, S.L.

Federal-Mogul Aftermarket España, S.A.

Calle Alcarria, nº 2 • 28823 Coslada • Madrid • Spain

Phone: + 34 91 746 1900 • Fax: + 34 91 746 18 90

Federal-Mogul Aftermarket France

60-62, rue Danjou • 92517 Boulogne-Billancourt Cedex • France

Phone +33 (0) 1 46 94 27 00 • Fax +33 (0) 1 46 94 27 01

Service Commande de stock :

Phone +33 (0) 810 000 029 • Fax +32 34 50 80 26

Service Commande express :

Phone +33 (0) 810 000 029 • Fax +32 34 50 80 26

Federal-Mogul Aftermarket

Southern Africa (PTY) Ltd

33 Western Boulevard • City West • Johannesburg • South Africa

Phone +27 11 630 3000 • Fax +27 11 630 3040

Federal-Mogul Aftermarket Turkey

Meclis-i Mebusan Cad. No: 53 Dereli İş Merkezi 34427 • Fındıklı / İstanbul • Türkiye

Phone +90 212 292 6313 • Fax +90 212 292 6260

Federal-Mogul Aftermarket Russia Ltd

Smolnaya street 24D, 13th floor • 125445 Moscow • Russia

Phone +7 495 221 50 60 • Fax +7 495 221 50 64